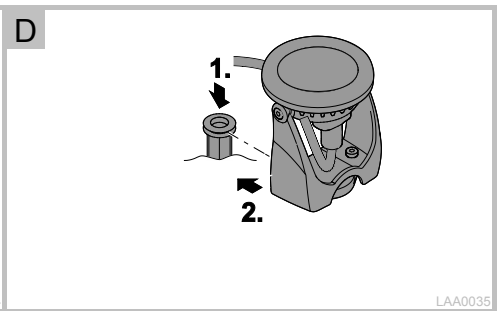
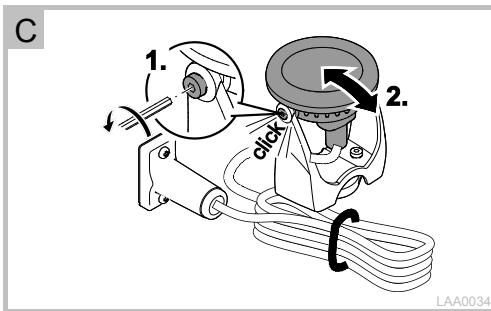
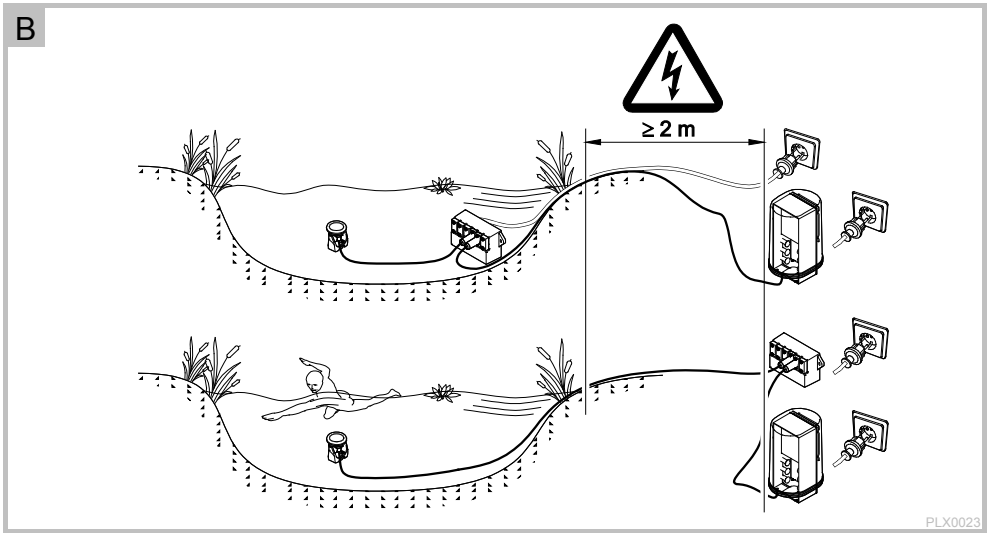
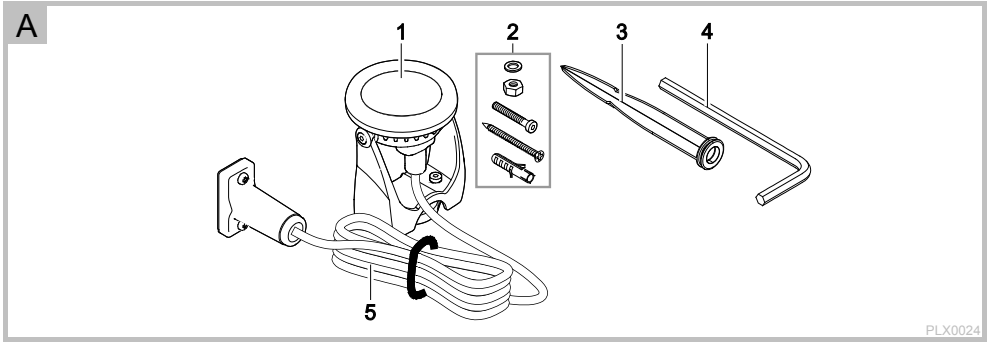




ProfiLux Garden LED RGB

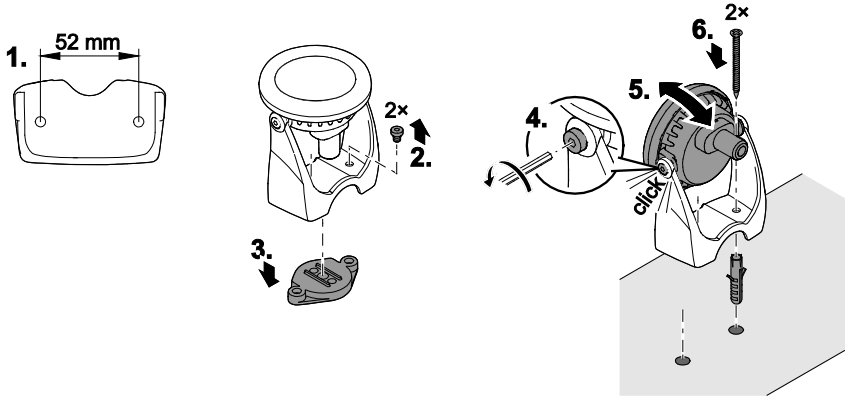
DE	Gebrauchsanleitung
EN	Operating instructions
FR	Notice d'emploi
NL	Gebruiksaanwijzing
ES	Instrucciones de uso
PT	Instruções de uso
IT	Istruzioni d'uso
DA	Bruksanvisning
NO	Bruksanvisning
SV	Bruksanvisning
FI	Käyttöohje
HU	Használati útmutató
PL	Instrukcja użytkowania
CS	Návod k použití
SK	Návod na použitie
SL	Navodila za uporabo
HR	Uputa o upotrebi
RO	Instrucțiuni de folosință
BG	Упътване за употреба
UK	Посібник з експлуатації
RU	Руководство по эксплуатации
CN	使用说明书





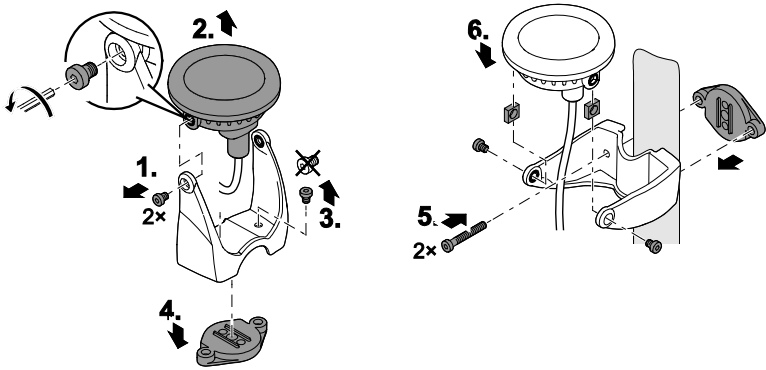


E



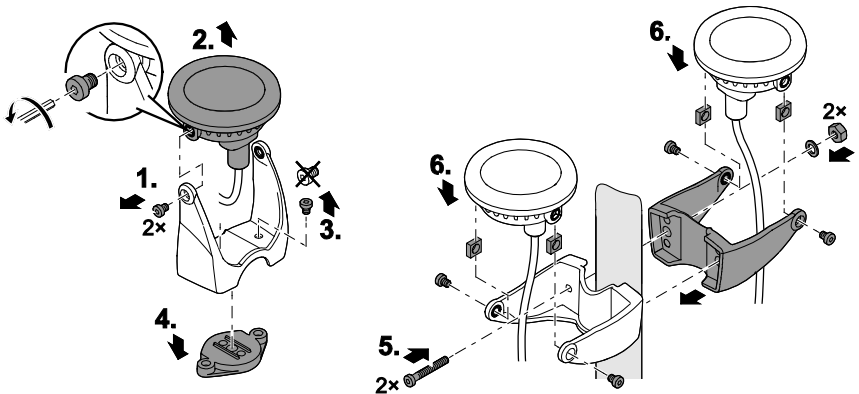
LAA0036

F



LAA0037

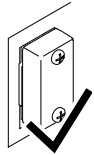
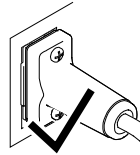
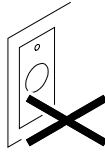
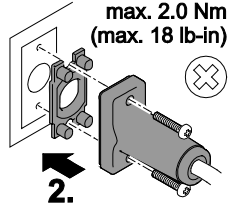
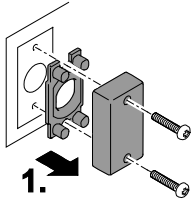
G



LAA0038



H



PLX0004

Original Gebrauchsanleitung

WARNUNG

- Dieses Gerät kann von Kindern ab 8 Jahren und darüber sowie von Personen mit verringerten physischen, sensorischen oder mentalen Fähigkeiten oder Mangel an Erfahrung und Wissen benutzt werden, wenn sie beaufsichtigt oder bezüglich des sicheren Gebrauchs des Gerätes unterwiesen wurden und die daraus resultierenden Gefahren verstehen.
- Kinder dürfen nicht mit dem Gerät spielen.
- Reinigung und Benutzerwartung dürfen nicht von Kindern ohne Beaufsichtigung durchgeführt werden.
- Tod oder schwere Verletzungen durch Stromschlag sind möglich! Bevor Sie ins Wasser greifen, Geräte im Wasser mit einer Spannung >12 V AC oder >30 V DC vom Stromnetz trennen.

Sicherheitshinweise

Elektrischer Anschluss

- Elektrische Installationen müssen den nationalen Errichterbestimmungen entsprechen und dürfen nur von einer Elektrofachkraft vorgenommen werden.
- Eine Person gilt als Elektrofachkraft, wenn sie auf Grund ihrer fachlichen Ausbildung, Kenntnisse und Erfahrungen befähigt und berechtigt ist, die ihr übertragenen Arbeiten zu beurteilen und durchzuführen. Das Arbeiten als Fachkraft umfasst auch das Erkennen möglicher Gefahren und das Beachten einschlägiger regionaler und nationaler Normen, Vorschriften und Bestimmungen.
- Bei Fragen und Problemen wenden Sie sich an eine Elektrofachkraft.
- Der Anschluss des Gerätes ist nur erlaubt, wenn die elektrischen Daten von Gerät und Stromversorgung übereinstimmen. Die Gerätedaten befinden sich auf dem Typenschild am Gerät, auf der Verpackung oder in dieser Anleitung.

Sicherer Betrieb

- Bei defektem Gehäuse darf das Gerät nicht betrieben werden.
- Bei defekter elektrischer Leitung darf das Gerät nicht betrieben werden.
- Gehäuse des Gerätes oder zugehöriger Teile nur öffnen, wenn in dieser Anleitung ausdrücklich dazu aufgefördert wird.
- Gerät nicht an der elektrischen Leitung tragen oder ziehen.
- Leitungen geschützt vor Beschädigungen verlegen und darauf achten, dass niemand darüber fallen kann.
- Nur die Arbeiten am Gerät durchführen, die in dieser Anleitung beschrieben sind. Wenn sich Probleme nicht beheben lassen, eine autorisierte Kundendienststelle oder im Zweifelsfall den Hersteller kontaktieren.
- Niemals technische Änderungen am Gerät vornehmen.
- Nur Original-Ersatzteile und –Zubehör für das Gerät verwenden.
- Nicht direkt in die Lichtquelle blicken.

Hinweise zu dieser Gebrauchsanleitung

Willkommen bei OASE Living Water. Mit dem Kauf des Produkks **ProfiLux Garden LED RGB** haben Sie eine gute Wahl getroffen.

Lesen Sie vor der ersten Benutzung des Gerätes die Anleitung sorgfältig und machen Sie sich mit dem Gerät vertraut. Alle Arbeiten an und mit diesem Gerät dürfen nur gemäß der vorliegenden Anleitung durchgeführt werden.

Beachten Sie unbedingt die Sicherheitshinweise für den richtigen und sicheren Gebrauch.

Bewahren Sie diese Anleitung sorgfältig auf. Bei Besitzerwechsel geben Sie bitte die Anleitung weiter.

Symbole in dieser Anleitung

Die Warnhinweise in dieser Anleitung sind durch Signalworte klassifiziert, die das Ausmaß der Gefährdung anzeigen.



WARNUNG

- Bezeichnet eine möglicherweise gefährliche Situation.
- Bei Nichtbeachtung kann Tod oder schwerste Verletzung die Folge sein.



HINWEIS

Informationen, die zum besseren Verständnis oder der Vorbeugung möglicher Sach- oder Umweltschäden dienen.

Weitere Hinweise

- A Verweis auf eine Abbildung, z. B. Abbildung A.
- Verweis auf ein anderes Kapitel.

Lieferumfang

<input type="checkbox"/> A	Beschreibung
1	LED-Leuchte
2	Befestigungsset
3	Erdspeiß
4	Innensechskantschlüssel
5	Anschlussleitung mit Steckverbinder

Für den Betrieb und zur Nutzung des vollen Funktionsumfangs sind folgende Produkte erforderlich, die nicht im Lieferumfang enthalten sind:

- InScenio FM-Master WLAN EGC (INT: 47035, GB: 47036, FR/PL: 47037), um mittels App den Scheinwerfer ProfiLux Garden LED RGB anzusteuern.
- ProfiLux Garden LED Controller (42639), als Steuergerät für den Scheinwerfer ProfiLux Garden LED RGB.
- Verbindungskabel EGC (2,5 m: 47038, 5 m: 47039, 10 m: 47040), zum Anschluss des ProfiLux Garden LED Controller an den InScenio FM-Master WLAN EGC.

Produktbeschreibung

ProfiLux Garden LED RGB ist ein RGB-LED-Scheinwerfer, der farbige Beleuchtungseffekte ohne Programmieraufwand bietet.

Easy Garden Control-System (EGC)

Dieses Produkt kann mit dem Easy Garden Control-System (EGC) kommunizieren. EGC bietet im Garten und am Teich komfortable Steuerungsmöglichkeiten über Smartphone oder Tablet und gewährleistet hohen Komfort und Sicherheit. Informationen zu EGC und den Möglichkeiten erhalten Sie unter www.oase-livingwater.com/egc-start.

Bestimmungsgemäße Verwendung

ProfilLux Garden LED RGB, "Gerät" genannt, darf ausschließlich wie folgt verwendet werden:

- Gerät nur mit OASE ProfilLux Garden LED Controller betreiben.
- Für den Einsatz in Springbrunnenanlagen und Teichen.
- Für den Einsatz über und unter Wasser.
- Betrieb unter Einhaltung der technischen Daten.

Zulässige Umgebungstemperaturen für den Betrieb

- Unterwasseraufstellung: +4 °C bis +35 °C Wassertemperatur.
- Trockenaufstellung: -10 °C bis +40 °C Lufttemperatur.

Aufstellen



WARNUNG

Tod oder schwere Verletzungen durch gefährliche elektrische Spannung!

- Bevor Sie ins Wasser greifen, Netzspannung aller im Wasser befindlichen Geräte abschalten.
- Vor Arbeiten am Gerät Netzspannung abschalten.

B

Das Gerät kann im Wasser oder außerhalb des Wassers aufgestellt werden.

- Um eine Fontäne zu beleuchten, das Gerät an eine Düsenverlängerung montieren.
- Für Montagearbeiten ggf. den mitgelieferten langen Innensechskantschlüssel verwenden.

Neigung des Scheinwerfers einstellen

So gehen Sie vor:

C

Befestigungsschrauben an beiden Seiten der LED-Leuchte leicht lösen.
LED-Leuchte wunschgemäß neigen.
Befestigungsschrauben wieder anziehen.

Aufstellen mit Erdspeiß

So gehen Sie vor:

D, C

Erdspeiß mit ganzer Länge in den Boden stecken.
Gerät auf den Erdspeiß setzen.

Befestigungsschrauben an beiden Seiten der LED-Leuchte leicht lösen.
LED-Leuchte wunschgemäß neigen.
Befestigungsschrauben wieder anziehen.

Wand- oder Bodenbefestigung

So gehen Sie vor:

E, C

2 Löcher zur Befestigung der Düsenhalterung auf festem Grund oder an einer tragfähigen Wand bohren.
– 5 mm-Bohrloch mindestens 35 mm tief bohren.

Kurze Zylinderkopfschrauben lösen und entfernen
Bodenplatte entfernen
Befestigungsschrauben am Leuchtenkopf lösen.

Leuchtenkopf neigen.
LED-Leuchte befestigen.
– Mitgelieferte Dübel und Schrauben verwenden.

Befestigungsschrauben an beiden Seiten der LED-Leuchte leicht lösen.
LED-Leuchte wunschgemäß neigen.
Befestigungsschrauben wieder anziehen.

Deckenbefestigung

- Der mitgelieferte Dübel ist für eine Deckenbefestigung nicht zugelassen und darf nicht dafür verwendet werden!

Einzelnen Scheinwerfer an einer Düsenverlängerung befestigen

So gehen Sie vor:

F

Bei einem Scheinwerfer die Befestigungsschrauben am Leuchtenkopf lösen und entfernen.

Die LED-Leuchte aus der Halterung nehmen.

Kurze Zylinderkopfschrauben lösen und entfernen

Die Bodenplatte entfernen.

Halterung drehen, auf die Düsenverlängerung setzen und mit der Bodenplatte auf der gegenüberliegenden Seite an die Halterung schrauben.

LED-Leuchte mit den Befestigungsschrauben wieder an der Halterung befestigen.

- Der Leuchtenkopf sollte nach oben zur Düse hin zeigen.
- Die Anschlussleitung sollte nahe am Düsenrohr frei nach unten hängen.

Scheinwerfer paarweise an einer Düsenverlängerung befestigen

So gehen Sie vor:

G

Bei zwei Scheinwerfern die Befestigungsschrauben am Leuchtenkopf lösen und entfernen.

Die LED-Leuchten aus den Halterungen nehmen.

Kurze Zylinderkopfschrauben lösen und entfernen

Die Bodenplatten entfernen.

Halterungen drehen, auf die Düsenverlängerung setzen und zusammenschrauben.

- Unterlegscheiben und Muttern verwenden.

Jede LED-Leuchte wieder mit den Befestigungsschrauben an ihrer Halterung befestigen.

- Der Leuchtenkopf sollte nach oben zur Düse hin zeigen.
- Die Anschlussleitung sollte nahe am Düsenrohr frei nach unten hängen.

Anschließen

Das Gerät wird mit der Anschlussleitung an den ProfiLux Garden LED Controller angeschlossen (→ Gebrauchsanleitung ProfiLux Garden LED Controller). Je Controller lassen sich max. vier Scheinwerfer anschließen.

- Optional ist als Verlängerungsleitung das ProfiLux Garden LED Kabel in der Länge 7,5 m (42640) als Zubehör erhältlich.
- Pro Scheinwerfer ist eine Verlängerungsleitung zulässig.

So gehen Sie vor:

H

Die Schutzkappe am Gerät entfernen.

Steckverbinder aufstecken und mit den beiden Schrauben sichern (max. 2.0 Nm).

- Die Gummidichtung muss sauber sein und passgenau sitzen.
- Eine beschädigte Gummidichtung ersetzen.

Störungsbeseitigung

Störung	Ursache	Abhilfe
Keine Leuchte leuchtet	Versorgungsspannung fehlt	Alle Leitungen und Anschlüsse kontrollieren
	Controller defekt	Controller ersetzen
Eine einzelne Leuchte leuchtet nicht	Leuchte nicht angeschlossen	Anschluss Leuchte - Controller prüfen
	Leuchte defekt	Leuchte ersetzen
	Ausgang des Controllers ist defekt	Controller ersetzen
Leuchstärke einer Leuchte zu gering	Schutzscheibe verschmutzt	Schutzscheibe reinigen

Reinigung



WARNUNG

Tod oder schwere Verletzungen durch gefährliche elektrische Spannung!

- Bevor Sie ins Wasser greifen, Netzspannung aller im Wasser befindlichen Geräte abschalten.
- Vor Arbeiten am Gerät Netzspannung abschalten.

Reinigen Sie das Gerät bei Bedarf mit klarem Wasser und mit einer weichen Bürste.

- Darauf achten, dass keine Feuchtigkeit in das Gerät gelangt.

Lagern/Überwintern

Das Gerät muss deinstalliert und trocken gelagert werden, wenn zu erwarten ist, dass die zulässigen Umgebungstemperaturen nicht mehr gegeben sein werden.

Entsorgung



HINWEIS

Dieses Gerät darf nicht als Hausmüll entsorgt werden.

- Gerät durch Abschneiden der Kabel unbrauchbar machen und über das dafür vorgesehene Rücknahmesystem entsorgen.

Ersatzteile

Mit Originalteilen von OASE bleibt das Gerät sicher und arbeitet weiterhin zuverlässig. Ersatzteilzeichnungen und Ersatzteile finden Sie auf unserer Internetseite.



www.oase-livingwater.com/ersatzteile

WARNING

- This unit can be used by children aged 8 and above and by persons with reduced physical, sensory or mental capabilities or lack of experience and knowledge if they are supervised or have been instructed on how to use the unit in a safe way and they understand the hazards involved.
- Do not allow children to play with the unit.
- Only allow children to carry out cleaning and user maintenance under supervision.
- Possible death or severe injury from electrocution! Before reaching into the water, always disconnect all units in the water that have a voltage of $>12\text{ V AC}$ or $>30\text{ V DC}$ from the power supply.

Safety information

Electrical connection

- Electrical installations must meet the national regulations and may only be carried out by a qualified electrician.
- A person is regarded as a qualified electrician if, due to his/her vocational education, knowledge and experience, he or she is capable of and authorised to judge and carry out the work commissioned to him/her. This also includes the recognition of possible hazards and the adherence to the pertinent regional and national standards, rules and regulations.
- For your own safety, please consult a qualified electrician.
- The device may only be connected if the electrical data of the device and the power supply coincide. The device data is to be found on the device type plate, on the packaging or in this manual.

Safe operation

- Never operate the unit if the housing is defective!
- Never operate the unit if an electrical cable is defective!
- Only open the unit housing or its attendant components if this is explicitly specified in the operating instructions.
- Never carry or pull the unit by the electrical cable.
- Route cables such that they are protected from damage and do not present a tripping hazard.
- Only carry out work on the unit that is described in this manual. If problems cannot be overcome, please contact an authorised customer service point or, if in doubt, the manufacturer.
- Never carry out technical changes to the unit.
- Only use original spare parts and accessories for the unit.
- Do not look directly into the light source.

Information about these operating instructions

Welcome to OASE Living Water. You made a good choice with the purchase of this product **ProfiLux Garden LED RGB**.

Prior to commissioning the unit, please read the instructions of use carefully and fully familiarise yourself with the unit. Ensure that all work on and with this unit is only carried out in accordance with these instructions.

Adhere to the safety information for the correct and safe use of the unit.

Keep these instructions in a safe place! Please also hand over the instructions when passing the unit on to a new owner.

Symbols used in these instructions

The warning information is categorised by signal words, which indicate the extent of the hazard.



WARNING

- Indicates a possibly hazardous situation.
- Non-observance may lead to death or serious injuries.



NOTE

Information for the purpose of clarification or for preventing possible damage to assets or to the environment.

Additional information

A Reference to a figure, e.g. Fig. A.

→ Reference to another section.

Scope of delivery

<input type="checkbox"/> A	Description
1	LED spotlight
2	Fastening set
3	Ground stake
4	Allen key
5	Connection cable with connection plug

Operation and utilisation of the full functional scope requires the following products, which are not included in the scope of delivery:

- InScenio FM-Master WLAN EGC (INT: 47035, GB: 47036, FR/PL: 47037), in order to control the ProfiLux Garden LED RGB spotlight via an app.
- ProfiLux Garden LED Controller (42639), as controller for the ProfiLux Garden LED RGB spotlight.
- Connection cable EGC (2,5 m: 47038, 5 m: 47039, 10 m: 47040), for connecting the ProfiLux Garden LED Controller to the InScenio FM-Master WLAN EGC.

Product Description

ProfiLux Garden LED RGB is a RGB-LED spotlight that offers coloured lighting effects without the need for programming.

Easy Garden Control System (EGC)

This product can communicate with the Easy Garden Control-System (EGC). EGC allows convenient control in the garden and pond via smartphone or tablet, and ensures maximum convenience and reliability. Information about EGC and the possibilities it offers can be found at www.oase-livingwater.com/egc-start.

Intended use

ProfiLux Garden LED RGB, referred to as "unit", may only be used as specified in the following:

- Only operate the unit with OASE ProfiLux Garden LED Controller.
- For use in water fountain systems and ponds.
- For use above and under water.
- Operation under observance of the technical data.

Permissible ambient temperatures for operation

- Underwater installation: Water temperature of +4 °C to +35 °C.
- Dry installation: Air temperature of -10 °C to +40 °C.

Installation**WARNING**

Possible death or severe injury from hazardous electrical voltage!

- Prior to reaching into the water, isolate (switch off and disconnect) all units/devices used in the water.
- Isolate the device (disconnect from the power supply) before carrying out any work on it.

B

The device can be installed in or outside of the water.

- Fit the unit to a nozzle extension to illuminate a fountain.
- Use the supplied long Allen key for fitting if necessary.

Adjusting the tilt of the spotlight

How to proceed:

C

Slightly loosen the fastening screws on both sides of the LED spotlight.

Tilt the LED spotlight as required.

Tighten the fastening screws again.

Installation with the ground stake

How to proceed:

D, C

Fully insert the ground stake into the ground.

Fit the spotlight onto the ground stake.

Slightly loosen the fastening screws on both sides of the LED spotlight.

Tilt the LED spotlight as required.

Tighten the fastening screws again.

Wall or floor installation

How to proceed:

E, C

Drill 2 holes in a firm base or in a load bearing wall.

- Drill each 5 mm hole at least 35 mm deep.

Undo the short socket head cap screws and remove.

Remove the base plate.

Loosen the fastening screws on the spotlight head.

Tilt the spotlight head.

Fasten the LED spotlight in place.

- Use the wall plugs and screws provided.

Slightly loosen the fastening screws on both sides of the LED spotlight.

Tilt the LED spotlight as required.

Tighten the fastening screws again.

Ceiling installation

- The supplied wall plug is not approved for use in ceilings and must not be used for this purpose!

Fastening a single spotlight to a nozzle extension

How to proceed:

F

Undo and remove the fastening screws from the spotlight head of a spotlight.

Remove the LED spotlight from the mounting bracket.

Undo the short socket head cap screws and remove.

Remove the base plate.

Turn the mounting bracket into the indicated position, fit it onto the nozzle extension and screw it on with the base plate on the opposite side.

Fasten the LED spotlight onto the mounting bracket again using the fastening screws.

- The spotlight head should point upwards in the direction of the nozzle.
- The connection cable should hang down freely near the nozzle tube.

Fastening spotlights in pairs to a nozzle extension

How to proceed:

G

Undo and remove the fastening screws from the spotlight head of two spotlights.

Remove the LED spotlights from the mounting brackets.

Undo the short socket head cap screws and remove.

Remove the base plates.

Turn the mounting brackets into the indicated positions, fit them to each side of the nozzle extension and screw together.

- Use washers and nuts.

Fasten each spotlight to its mounting bracket again using the fastening screws.

- The spotlight head should point upwards in the direction of the nozzle.
- The connection cable should hang down freely near the nozzle tube.

Connection

Connect the unit with the connection cable to the ProfiLux Garden LED Controller (→ instructions for use ProfiLux Garden LED Controller). Max. four spotlights can be connected to each controller.

- The ProfiLux Garden LED Kabel is optionally available as an extension cable as an accessory in the length 7.5 m (42640).
- One extension cable is permitted per spotlight.

How to proceed:

H

Remove the protection cap from the unit.

Fit the plug connector and secure with the two screws (max. 2.0 Nm).

- Ensure that the rubber seal is clean and fits exactly.
- Replace the rubber seal if damaged.

Remedy of faults

Malfunction	Cause	Remedy
None of the lamps are lit.	No supply voltage	Check all cables and connections.
	Controller defective	Replace the controller.
One of the spotlights is not lit.	Spotlight not connected	Check the connection between spotlight and controller.
	Spotlight defective	Replace the spotlight.
	The controller output is defective.	Replace the controller.
Luminous intensity of a spotlight is insufficient.	Protection lens soiled	Clean the protection lens.

Cleaning



WARNING

Possible death or severe injury from hazardous electrical voltage!

- Prior to reaching into the water, isolate (switch off and disconnect) all units/devices used in the water.
- Isolate the device (disconnect from the power supply) before carrying out any work on it.

If necessary, clean the unit with clear water using a soft brush.

- Ensure that no moisture can enter the unit.

Storage/overwintering

The unit must be removed and stored in a dry place if temperatures outside the permissible ambient temperatures are expected.

Disposal



NOTE

Do not dispose of this unit with domestic waste.

- Render the unit unusable beforehand by cutting the cables and dispose of the unit via the return system provided for this purpose.

Spare parts

The use of original parts from OASE ensures continued safe and reliable operation of the unit. Please visit our website for spare parts drawings and spare parts.



www.oase-livingwater.com/spareparts

Traduction de la notice d'emploi originale



AVERTISSEMENT

• Attention :

Dans le cas où cet appareil serait utilisé par des mineurs de moins de 8 ans ainsi que par des personnes souffrant d'un handicap mental ou plus généralement par des personnes manquant d'expérience, un adulte averti devra être présent, qui renseignera le mineur ou la personne fragilisée concernée sur le bon emploi de ce matériel. Les enfants ne doivent pas jouer avec cet appareil. Ne pas laisser un enfant sans surveillance pour le nettoyage ou l'entretien.

- La mort ou des blessures graves par choc électrique sont possibles ! Avant de mettre les mains dans l'eau, débranchez les appareils dans l'eau d'une tension $>12 \text{ V CA}$ ou $>30 \text{ V CC}$.

Consignes de sécurité

Raccordement électrique

- Les installations électriques doivent répondre aux règlements d'installation nationaux et leur exécution est exclusivement réservée à un technicien électricien.
- Une personne est considérée comme technicien électricien lorsqu'elle est capable et habilitée à apprécier et réaliser les travaux qui lui sont confiés en raison de sa formation technique, de ses connaissances et de son expérience. Travailler en tant que technicien consiste également à identifier d'éventuels dangers et à respecter les normes régionales et nationales, les règlements et les dispositions en vigueur qui se rapportent aux tâches à exécuter.
- En cas de questions et de problèmes, prière de vous adresser à un technicien électricien.
- Le raccordement de l'appareil est autorisé uniquement lorsque les caractéristiques électriques de l'appareil et de l'alimentation électrique correspondent. Les caractéristiques de l'appareil sont indiquées sur la plaque signalétique de l'appareil, sur l'emballage ou dans cette notice d'emploi.

Exploitation sécurisée

- Ne pas utiliser l'appareil avec un boîtier défectueux.
- Il est interdit d'utiliser l'appareil si le câble électrique est défectueux.
- N'ouvrir le boîtier de l'appareil ou des éléments s'y rapportant que si cela est expressément sollicité dans la notice d'emploi.
- Ne pas porter ou tirer l'appareil par les câbles électriques.
- Poser les câbles de manière à ce qu'ils soient protégés contre d'éventuels endommagements et veiller à ce que personne ne puisse trébucher.
- Exécuter des travaux sur l'appareil uniquement si ces derniers sont décrits dans la notice d'emploi. S'il est impossible de remédier aux problèmes, contacter le SAV agréé ou en cas de doute le constructeur.
- Ne jamais procéder à des modifications techniques sur l'appareil.
- N'utiliser que des pièces de rechange et des accessoires d'origine pour l'appareil.
- Ne jamais regarder directement dans la source lumineuse.

Remarques relatives à cette notice d'emploi

Bienvenue chez OASE Living Water. Avec l'acquisition du produit, **ProfiLux Garden LED RGB** vous avez fait le bon choix.

Avant la première utilisation de l'appareil, lire attentivement cette notice d'emploi et se familiariser avec l'appareil. Tous les travaux effectués avec et sur cet appareil devront être exécutés conformément aux directives ci-jointes.

Respecter impérativement les consignes de sécurité relatives à une utilisation correcte et en toute sécurité.

Conserver soigneusement cette notice d'emploi. Lors d'un changement de propriétaire, prière de transmettre également cette notice d'emploi.

Symboles dans cette notice d'emploi

Dans cette notice, les avertissements sont classés par mots de signalisation qui indiquent l'ampleur du risque.



AVERTISSEMENT

- signale une situation éventuellement dangereuse.
- Le non-respect risque d'entraîner la mort ou des blessures graves.



REMARQUE

Informations permettant d'assurer une meilleure compréhension et d'éviter des dommages matériels ou environnementaux.

Autres remarques

A Renvoi à l'illustration, p. ex. Figure A.

→ Renvoi à un autre chapitre.

Pièces faisant partie de la livraison

<input type="checkbox"/> A	Description
1	Lampe DEL
2	Kit de fixation
3	Piquet
4	Clé Allen
5	Câble de raccordement avec cosses

Ci-après, les produits requis ne faisant pas partie de la livraison pour le fonctionnement et l'utilisation de toutes les fonctionnalités :

- InScenio FM-Master WLAN EGC (INT: 47035, GB: 47036, FR/PL: 47037), pour contrôler le projecteur à l'aide d'une ProfiLux Garden LED RGB application.
- ProfiLux Garden LED Controller (42639), appareil de commande pour le projecteur ProfiLux Garden LED RGB.
- Câble de raccordement EGC (2,5 m: 47038, 5 m: 47039, 10 m: 47040), pour raccorder le ProfiLux Garden LED Controller aux InScenio FM-Master WLAN EGC.

Description du produit

ProfiLux Garden LED RGB est un projecteur RGB-LED qui offre des effets d'éclairage sans avoir besoin de programmation.

Système Easy Garden Control (EGC)

Ce produit peut communiquer avec Easy Garden Control-System (EGC). EGC offre permet de garder confortablement le contrôle dans le jardin et près de l'étang grâce à un smartphone ou une tablette et garantit confort et sécurité. Retrouvez plus d'informations sur EGC et ses avantages sur www.oase-livingwater.com/egc-start.

Utilisation conforme à la finalité

ProfilLux Garden LED RGB, appelé par la suite «appareil», doit être utilisé exclusivement comme suit :

- N'utiliser l'appareil qu'avec OASE ProfilLux Garden LED Controller.
- Pour une utilisation dans des installations à jet d'eau et des étangs/bassins.
- Pour une utilisation au dessus de l'eau et sous l'eau.
- Exploitation dans le respect des données techniques.

Températures ambiantes autorisées lors du fonctionnement

- Installation sous l'eau : Température de l'eau de +4 °C à +35 °C.
- Installation à sec : Température de l'air de -10 °C à +40 °C.

Mise en place



AVERTISSEMENT

La mort ou des blessures graves dues à une tension électrique dangereuse !

- Toujours couper l'alimentation électrique de tous les appareils se trouvant dans l'eau avant tout contact avec l'eau.
- Couper la tension secteur avant toute exécution de travaux sur l'appareil.

B

L'appareil est installable soit sous l'eau soit hors de l'eau.

- Pour éclairer une fontaine, monter l'appareil sur une allonge d'ajustage.
- Pour les travaux de montage, utiliser éventuellement la clé Allen longue fournie.

Régler l'inclinaison du projecteur

Voici comment procéder :

C

Légèrement desserrer les vis de fixation de part et d'autre de la lampe DEL.

Incliner la lampe DEL comme voulu.

Resserrer les vis de fixation.

Mise en place avec le piquet de mise en terre

Voici comment procéder :

D, C

Enfoncer toute la longueur du piquet dans le sol.

Placer l'appareil sur le piquet de mise en terre.

Légèrement desserrer les vis de fixation de part et d'autre de la lampe DEL.

Incliner la lampe DEL comme voulu.

Resserrer les vis de fixation.

Fixation au mur ou au sol

Voici comment procéder :

E, C

Percer 2 trous pour fixer le support d'ajustage sur une surface solide ou sur un mur porteur.

- Percer un orifice de 5 mm à une profondeur d'au moins 35 mm.

Desserrer les vis à tête cylindrique courtes et les retirer

Enlever la plaque de fond

Desserrer les vis de fixation sur la tête de la lampe.

Incliner la tête de la lampe.

Fixer la lampe DEL.

- Utiliser les chevilles et les vis fournies.

Légèrement desserrer les vis de fixation de part et d'autre de la lampe DEL.

Incliner la lampe DEL comme voulu.

Resserrer les vis de fixation.

Fixation au plafond

- La cheville fournie n'est pas conçue pour une fixation au plafond. Son usage pour un tel cas est absolument interdit !

Fixer un seul projecteur sur une allonge d'ajustage

Voici comment procéder :

F

Sur un des projecteurs, desserrer et retirer les vis de fixation sur la tête de lampe.

Retirer la lampe DEL du support.

Desserrer les vis à tête cylindrique courtes et les retirer

Enlever la plaque de fond.

Tourner le support, mettre en place sur l'allonge d'ajustage et visser sur le support avec la plaque de fond sur le côté opposé.

Refixer la lampe DEL sur le support au moyen des vis de fixation.

- Il est conseillé d'orienter la tête de lampe vers le haut en direction de l'ajustage.
- Le câble de raccordement doit se trouver près du tuyau d'ajustage et pendre librement vers le bas.

Fixer les projecteurs par paire sur une allonge d'ajustage

Voici comment procéder :

G

Sur les deux projecteurs, desserrer et retirer les vis de fixation sur la tête de lampe.

Retirer les lampes DEL du support.

Desserrer les vis à tête cylindrique courtes et les retirer

Enlever les plaques de fond.

Tourner les supports, mettre en place sur l'allonge d'ajustage et revisser.

- Utiliser les rondelles et les écrous.

Chaque lampe DEL est fixée sur son support au moyen des vis de fixation.

- Il est conseillé d'orienter la tête de lampe vers le haut en direction de l'ajustage.
- Le câble de raccordement doit se trouver près du tuyau d'ajustage et pendre librement vers le bas.

Raccordement

L'appareil est livré avec le câble de raccordement branché aux ProfiLux Garden LED Controller (→ mode d'emploi ProfiLux Garden LED Controller). Chaque contrôleur peut être raccordé à quatre projecteurs max.

- Le ProfiLux Garden LED Kabel de 7,5 m (42640) est un accessoire disponible en option utilisable comme câble d'extension.
- Un câble d'extension est autorisé pour chaque projecteur

Voici comment procéder :

H

Enlever le capuchon sur l'appareil.

Brancher le connecteur et le sécuriser à l'aide des deux vis (max. 2.0 Nm).

- Le joint en caoutchouc doit être propre et parfaitement logé.
- Remplacer tout joint en caoutchouc endommagé.

Élimination des dérangements

Défaut	Cause	Remède
Pas de lampe allumée	Absence de tension d'alimentation	Contrôler toutes les lignes et les raccords
	Contrôleur défectueux	Remplacer le contrôleur
Une lampe individuelle n'est pas allumée	La lampe n'est pas branchée	Contrôler le raccordement de la lampe au contrôleur
	Lampe défectueuse	Remplacer la lampe
	La sortie du contrôleur est défectueuse	Remplacer le contrôleur
Intensité lumineuse trop faible pour une lampe	Vitre de protection encrassée	Nettoyer la vitre de protection

Nettoyage



AVERTISSEMENT

La mort ou des blessures graves dues à une tension électrique dangereuse !

- Toujours couper l'alimentation électrique de tous les appareils se trouvant dans l'eau avant tout contact avec l'eau.
- Couper la tension secteur avant toute exécution de travaux sur l'appareil.

Nettoyez l'appareil au besoin à l'eau claire et en utilisant une brosse douce.

- Veiller à ce qu'aucune humidité ne s'infilte dans l'appareil.

Stockage / entreposage pour l'hiver

L'appareil doit être désinstallé et stocké au sec lorsque les températures ambiantes autorisées sont dépassées.

Recyclage



REMARQUE

Il est interdit de mettre cet appareil au rebut en l'évacuant vers la gestion des ordures ménagères.

- Rendre l'appareil inutilisable en coupant le câble et le mettre au rebut en utilisant le système de retour prévu à cet effet.

Pièces de rechange

L'appareil continue de fonctionner de manière fiable et sécurisée avec des pièces originales d'OASE.

Vous trouverez nos pièces de rechange et leurs schémas sur notre site internet.



www.oase-livingwater.com/piecesdetachees

Vertaling van de oorspronkelijke gebruiksaanwijzing

WAARSCHUWING

- Dit apparaat kan worden gebruikt door kinderen vanaf 8 jaar en daarnaast door personen met verminderde fysieke, sensorische of mentale vermogens of een gebrek aan ervaring en kennis, mits zij onder toezicht staan of geïnstrueerd werden over het veilige gebruik van het apparaat en de gevaren begrijpen, die hiermee samenhangen.
- Kinderen mogen niet met het apparaat spelen.
- Reiniging en onderhoud door de gebruiker mogen niet worden uitgevoerd door kinderen, die niet onder toezicht staan.
- Dodelijk of ernstig lichamelijk letsel is mogelijk door elektrische schokken! Voor u in het water grijpt, moet u apparaten met een spanning >12 V AC of >30 V DC van het elektriciteitsnet scheiden.

Veiligheidsinstructies

Elektrische aansluiting

- Elektrische installaties dienen te voldoen aan de nationale opstellingsvoorschriften en mogen slechts door een electricien worden uitgevoerd.
- Een persoon is een electricien als hij of zij op grond van zijn of haar opleiding, kennis en ervaring in staat en bevoegd is, de aan hem of haar overgedragen werkzaamheden te beoordelen en uit te voeren. De werkzaamheden als specialist omvatten ook het herkennen van mogelijke gevaren en het in acht nemen van geldige regionale en nationale normen, voorschriften en bepalingen.
- Neem voor uw eigen veiligheid in geval van vragen of problemen contact op met een electricien.
- De aansluiting van het apparaat is slechts toegestaan als de elektrische gegevens van het apparaat en de voeding overeenkomen. De apparatuurgegevens bevinden zich op het typeplaatje op het apparaat, op de verpakking, of in deze handleiding.

Veilig gebruik

- Als de behuizing defect is, mag het apparaat niet worden gebruikt.
- Bij defecte elektrische kabel mag het apparaat niet worden gebruikt.
- De behuizing van het apparaat of bijbehorende delen alleen openen als dit in de handleiding uitdrukkelijk is vereist.
- Apparaat niet aan het elektrische snoer dragen of trekken.
- Snoeren beschermd tegen beschadigingen aanleggen en erop letten dat niemand erover kan struikelen.
- Alleen werkzaamheden aan het apparaat uitvoeren die in deze handleiding beschreven staan. Als problemen zich niet laten verhelpen contact opnemen met een klantenservice of in geval van twijfel met de fabrikant.
- Het apparaat nooit aan technische modificaties onderwerpen.
- Alleen originele onderdelen en toebehoren voor het apparaat toepassen.
- Niet in de lichtbron kijken.

Instructies betreft deze gebruiksaanwijzing

Welkom bij OASE Living Water. Met de aanschaf van het product **ProfiLux Garden LED RGB** heeft u een goede keuze gemaakt.

Voordat u het apparaat in gebruik neemt dient u de gebruiksaanwijzing zorgvuldig door te lezen en zich met het apparaat vertrouwd te maken. Alle werkzaamheden aan en met dit apparaat mogen uitsluitend verricht worden als ze conform de onderhavige handleiding zijn.

Houdt u zich voor een juist en veilig gebruik stipt aan de veiligheidsvoorschriften.

Bewaar deze gebruiksaanwijzing zorgvuldig. Geef de gebruiksaanwijzing aan de nieuwe eigenaar wanneer het apparaat van eigenaar vervisselt.

Symbolen in deze handleiding

De waarschuwingen in deze handleiding zijn met signaalwoorden gemarkeerd, die de mate van gevaar aangeven.



WAARSCHUWING

- Betekent een mogelijk gevaarlijke situatie.
- Bij niet aanhouden van de instructie kan dodelijk of ernstig lichamelijk letsel het gevolg zijn.



OPMERKING

Informatie, die voor een beter begrip of preventie van mogelijke materiële of milieuschade is bedoeld.

Overige instructies

- A Verwijst naar een afbeelding, bijvoorbeeld afbeelding A.
- Verwijst naar een ander hoofdstuk.

Leveringsomvang

<input type="checkbox"/> A	Omschrijving
1	LED-lamp
2	Bevestigingsset
3	Grondpen
4	Inbussleutel
5	Aansluitkabel met stekker

Voor het bedrijf en het gebruik van de volledige functionaliteit zijn de volgende producten nodig, die geen deel uitmaken van de levering:

- InScenio FM-Master WLAN EGC (INT: 47035, GB: 47036, FR/PL: 47037), om via een app de schijnwerper ProfiLux Garden LED RGB aan te sturen.
- ProfiLux Garden LED Controller (42639), als besturing voor de schijnwerper ProfiLux Garden LED RGB.
- VerbindingskabelEGC (2,5 m: 47038, 5 m: 47039, 10 m: 47040), voor het aansluiten van de ProfiLux Garden LED Controller op de InScenio FM-Master WLAN EGC.

Productbeschrijving

ProfiLux Garden LED RGB is een RGB-LED-schijnwerper, die gekleurde verlichtingseffecten verzorgt, zonder dat programmering nodig is.

Easy Garden Control-System (EGC)

Dit product kan met de Easy Garden Control-System (EGC) communiceren. EGCbiedt in de tuin en bij de vijver comfortabele besturingsmogelijkheden via smartphone of tablet en garandeert veel comfort en betrouwbaarheid. Zie voor informatie over EGC en de diverse mogelijkheden www.oase-livingwater.com/egc-start.

Beoogd gebruik

ProfiLux Garden LED RGB, verder "apparaat" genoemd, mag alleen als volgt worden gebruikt:

- Het apparaat mag uitsluitend met OASE ProfiLux Garden LED Controller worden gebruikt.
- Voor gebruik in fonteininstallaties en vijvers.
- Voor gebruik boven en onder water.
- Gebruik onder naleving van de technische gegevens.

Toegestane omgevingstemperaturen voor het bedrijf

- Onderwateropstelling: +4 °C tot +35 °C watertemperatuur.
- Droge opstelling: -10 °C tot +40 °C luchttemperatuur.

Plaatsen van het apparaat



WAARSCHUWING

Dood of zware verwondingen door gevaarlijke elektrische spanning!

- Voordat u in het water grijpt, moet u eerst de netspanning van alle apparaten die zich in het water bevinden uitschakelen.
- De netspanning uitschakelen voordat er aan het apparaat mag worden gewerkt.

B

Het apparaat kan in het water of op het droge worden geplaatst.

- Om een fontein te verlichten, het apparaat op een sproeierverlenging monteren.
- Voor montage indien nodig de meegeleverde lange inbussleutel gebruiken.

Hoek van de schijnwerper instellen

Zo gaat u te werk:

C

Bevestigingsschroeven aan beide zijden van de LED-lamp iets losdraaien.
LED-lamp in de gewenste hoek zetten.
Bevestigingsschroeven weer aandraaien.

Opstellen met grondpen

Zo gaat u te werk:

D, C

Grondpen volledig in de grond steken.
Apparaat op de grondpen plaatsen.
Bevestigingsschroeven aan beide zijden van de LED-lamp iets losdraaien.
LED-lamp in de gewenste hoek zetten.
Bevestigingsschroeven weer aandraaien.

Wand of bodembevestiging

Zo gaat u te werk:

E, C

2 gaten voor de bevestiging van de sproeierhouder op een vaste ondergrond of in een voldoende draagkrachtige muur boren.

- 5 mm-boorgat tenminste 35 mm diep boren.

Korte cilinderkopschroeven losdraaien en verwijderen

Bodemplaat verwijderen

Bevestigingsschroeven op lampkop losmaken.

Lampkop kantelen.

LED-lampen bevestigen.

- Gebruik de meegeleverde pluggen en schroeven.

Bevestigingsschroeven aan beide zijden van de LED-lamp iets losdraaien.

LED-lamp in de gewenste hoek zetten.

Bevestigingsschroeven weer aandraaien.

Plafondbevestiging

- De meegeleverde plug is niet bestemd voor plafondbevestiging en mag daarvoor niet worden gebruikt!

Afzonderlijke schijnwerper op een sproeierverlenging bevestigen.

Zo gaat u te werk:

F

Bij een schijnwerper de bevestigingsschroeven op de lampkop losmaken en verwijderen.

De LED-lamp uit de houder nemen.

Korte cilinderkopschroeven losdraaien en verwijderen

De bodemplaat verwijderen

Houder draaien, op de sproeierverlenging plaatsen en met de bodemplaat op de tegenoverliggende zijde op de houder schroeven.

LED-lamp met de bevestigingsschroeven weer op de houder bevestigen.

- De lampkop moet naar boven naar de sproeier wijzen.
- De aansluitkabel moet dichtbij de sproeierbuis vrij naar omlaag hangen.

Schijnwerpers per paar op een sproeierverlenging bevestigen.

Zo gaat u te werk:

G

Bij twee schijnwerpers de bevestigingsschroeven op de lampkop losmaken en verwijderen.

De LED-lampen uit de houder nemen.

Korte cilinderkopschroeven losdraaien en verwijderen

De bodemplaat verwijderen.

Houders draaien, op de verlengbuis plaatsen en vastschroeven.

- Vulringen en moeren gebruiken.

Elke LED-lamp weer met de bevestigingsschroeven op de houder bevestigen.

- De lampkop moet naar boven naar de sproeier wijzen.
- De aansluitkabel moet dichtbij de sproeierbuis vrij naar omlaag hangen.

Aansluiten

Het apparaat wordt met de aansluitkabel op de ProfiLux Garden LED Controller aangesloten (→ handleiding ProfiLux Garden LED Controller). Per controller kunnen maximaal vier schijnwerpers worden aangesloten.

- Als optie is een verlengkabel voor de ProfiLux Garden LED Kabel in een lengte van 7,5 m (42640) als toebehoren leverbaar.
- Per schijnwerper is één verlengkabel toegestaan.

Zo gaat u te werk:

H

De schermkap op het apparaat verwijderen.

Stekker insteken en met de beide schroeven vastzetten (max. 2.0 Nm).

- De rubberafdichting moet schoon zijn en goed sluitend zitten.
- Een beschadigde rubberafdichting vervangen.

Storingen verhelpen

Storing	Oorzaak	Oplossing
Geen van de lampen brandt	Er is geen netspanning	Controleer alle kabels en aansluitingen
	Controller defect	Controller vervangen
Eén van de lampen brandt niet	Lamp niet aangesloten	Aansluiting lamp - controller controleren
	Lamp defect	Lamp vervangen
	Uitgang van de controller is defect	Controller vervangen
Lichtsterkte van een lamp te laag	Beschermglas verontreinigd.	Beschermglas reinigen.

Reiniging



WAARSCHUWING

Dood of zware verwondingen door gevaarlijke elektrische spanning!

- Voordat u in het water grijpt, moet u eerst de netspanning van alle apparaten die zich in het water bevinden uitschakelen.
- De netspanning uitschakelen voordat er aan het apparaat mag worden gewerkt.

Reinig het apparaat indien nodig met kraanwater en een zachte borstel.

- Let er op, dat er geen vocht in het apparaat komt.

Opslag/overwinteren

Het apparaat moet worden gedemonteerd en droog worden opgeslagen, wanneer wordt verwacht, dat de toegestane omgevingstemperaturen niet kunnen worden gewaarborgd.

Afvoer van het afgedankte apparaat



OPMERKING

Dit apparaat niet met het huishoudelijk afval afvoeren!

- Apparaat door afknippen van de netvoedingskabel onbruikbaar maken en via het daarvoor bedoelde innamesysteem afvoeren.

Reserveonderdelen

Met originele onderdelen van OASE blijft het apparaat veilig en werkt het weer betrouwbaar. Onderdelentekeningen en reserveonderdelen vindt u op onze website.



www.oase-livingwater.com/onderdelen

ADVERTENCIA

- Este equipo puede ser utilizado por niños a partir de 8 años y mayores así como por personas con capacidades físicas, sensoriales o mentales reducidas o que no dispongan de la experiencia y conocimientos necesarios, cuando sean supervisados o hayan sido instruidos en el uso seguro del equipo y los posibles peligros resultantes.
- Los niños no deben jugar con el equipo.
- Está prohibido que los niños ejecuten la limpieza y el mantenimiento sin supervisión.
- Son posibles la muerte o lesiones graves por choque eléctrico. Antes de tocar el agua, separe de la red de corriente los equipos con una tensión >12 V CA o >30 V CC que se encuentran en el agua.

Indicaciones de seguridad

Conexión eléctrica

- Las instalaciones eléctricas deben cumplir las prescripciones de montaje nacionales y se deben realizar sólo por un electricista calificado.
- Una persona es un electricista calificado cuando por su formación, conocimientos y experiencias profesionales es capaz y está autorizada a valorar y ejecutar los trabajos encargados. Los trabajos como personal técnico también incluyen el reconocimiento de los posibles peligros y el cumplimiento de las correspondientes normas, prescripciones y disposiciones regionales y nacionales.
- En caso de preguntas y problemas diríjase a personal electricista especializado.
- Sólo está permitido conectar el equipo cuando los datos eléctricos del equipo coincidan con la alimentación de corriente. Los datos del equipo se encuentran en la placa de datos técnicos en el equipo, en el embalaje o en estas instrucciones.

Funcionamiento seguro

- Está prohibido operar el equipo si la caja está defectuosa.
- Está prohibido operar el equipo si la línea eléctrica está defectuosa.
- Abra la caja del equipo o las partes pertenecientes sólo si esto se requiere expresamente en estas instrucciones.
- No transporte ni tire el equipo por la línea eléctrica.
- Tienda las líneas con protección contra daños y garantice que ninguna persona tropiece con ellas.
- Ejecute en el equipo sólo los trabajos descritos en estas instrucciones. Si no es posible eliminar determinados problemas diríjase a una oficina de atención a los clientes o en caso de dudas al fabricante.
- No realice nunca modificaciones técnicas en el equipo.
- Emplee para el equipo sólo piezas de recambio y accesorios originales.
- No mire directamente a la fuente de luz.

Indicaciones sobre estas instrucciones de uso

Bienvenido a OASE Living Water. La compra del producto **ProfiLux Garden LED RGB** es una buena decisión. Lea minuciosamente las instrucciones y familiarícese con el equipo antes de usar el mismo por primera vez. Todos los trabajos en y con este equipo sólo se deben ejecutar conforme a estas instrucciones. Tenga necesariamente en cuenta las indicaciones de seguridad para garantizar un uso correcto y seguro del equipo. Guarde cuidadosamente estas instrucciones. Entregue estas instrucciones al nuevo propietario en caso de cambio de propietario.

Símbolos en estas instrucciones

Las indicaciones de advertencia contenidas en estas instrucciones están clasificadas mediante palabras de advertencia que muestran la dimensión del peligro.



ADVERTENCIA

- Denomina una situación posiblemente peligrosa.
- En caso de incumplimiento, la consecuencia puede ser la muerte o una lesión muy grave.



INDICACIÓN

Informaciones que sirven para una mejor comprensión o la prevención de posibles daños materiales o medioambientales.

Otras indicaciones

- A Referencia a una ilustración, p. ej. ilustración A.
→ Referencia a otro capítulo.

Volumen de suministro

<input type="checkbox"/> A	Descripción
1	Lámpara LED
2	Juego de fijación
3	Varilla de tierra
4	Llave con hexágono interior
5	Línea de conexión con clavija de conexión

Para el funcionamiento y el uso de la gama de funciones completa se necesitan los siguientes productos que no están incluidos en el suministro:

- InScenio FM-Master WLAN EGC (INT: 47035, GB: 47036, FR/PL: 47037) para controlar el proyector de luz ProfiLux Garden LED RGB con la aplicación.
- ProfiLux Garden LED Controller (42639), como equipo de control para el proyector de luz ProfiLux Garden LED RGB.
- Cable de conexión EGC (2,5 m: 47038, 5 m: 47039, 10 m: 47040) para conectar el ProfiLux Garden LED Controller en InScenio FM-Master WLAN EGC.

Descripción del producto

ProfiLux Garden LED RGB es un proyector de luz LED RVA que ofrece efectos de iluminación a color sin necesidad de programación.

Sistema de control Easy Garden (EGC)

Este producto puede comunicarse con el Easy Garden Control-System (EGC). EGC ofrece confortables posibilidades de control en el jardín y el estanque a través del teléfono inteligente o la tableta y garantiza un alto confort y seguridad. Consulte las informaciones sobre el EGC y las posibilidades en www.oase-livingwater.com/egc-start.

Uso conforme a lo prescrito

Profilux Garden LED RGB, denominado "equipo", se puede utilizar sólo de la forma siguiente:

- Opere el equipo sólo con OASE Profilux Garden LED Controller.
- Para el empleo en instalaciones surtidoras y estanques.
- Para emplear sobre la superficie del agua y sumergido en el agua.
- Operación observando los datos técnicos.

Temperaturas ambiente permisibles para el funcionamiento

- Emplazamiento bajo agua: Temperatura del agua de +4 °C a +35 °C.
- Emplazamiento en seco: Temperatura del aire de -10 °C a +40 °C.

Emplazamiento



ADVERTENCIA

Son posibles la muerte o lesiones graves por tensión eléctrica peligrosa.

- Desconecte la tensión de alimentación de todos los equipos que se encuentran en el agua antes de tocar el agua.
- Antes de realizar trabajos en el equipo desconecte la tensión de alimentación.

B

El equipo se puede emplazar en el agua o fuera del agua.

- Monte el equipo en una prolongación de tobera para iluminar una fuente.
- Si fuera necesario, emplee la llave con hexágono interior larga suministrada para los trabajos de montaje.

Ajuste de la inclinación del proyector de luz

Proceda de la forma siguiente:

C

Suelte ligeramente los tornillos de fijación a ambos lados de la lámpara LED.

Incline la lámpara LED a su deseo.

Apriete de nuevo los tornillos de fijación.

Emplazamiento con varilla de tierra

Proceda de la forma siguiente:

D, C

Inserte la varilla de tierra con toda su longitud en el suelo.

Ponga el equipo sobre la varilla de tierra.

Suelte ligeramente los tornillos de fijación a ambos lados de la lámpara LED.

Incline la lámpara LED a su deseo.

Apriete de nuevo los tornillos de fijación.

Montaje a la pared o montaje en el suelo

Proceda de la forma siguiente:

E, C

Taladre 2 agujeros para la fijación del soporte de la tobera en un fondo sólido o una pared resistente.

- Taladre un agujero de 5 mm, profundidad mínima de 35 mm.

Suelte y quite los tornillos de cabeza cilíndrica cortos.

Quite la placa de base

Suelte los tornillos de fijación en la cabeza de la lámpara.

Incline la cabeza de la lámpara.

Fije la lámpara LED.

- Emplee las clavijas y tornillos suministrados.

Suelte ligeramente los tornillos de fijación a ambos lados de la lámpara LED.

Incline la lámpara LED a su deseo.

Apriete de nuevo los tornillos de fijación.

Fijación al techo

- La clavija suministrada no está permitida para una fijación al techo y no se debe emplear para esto.

Fijación de un proyector de luz individual en una prolongación de tobera

Proceda de la forma siguiente:

F

Suelte en un proyector de luz los tornillos de fijación en la cabeza de la lámpara y quítelos.

Saque la lámpara LED del soporte.

Suelte y quite los tornillos de cabeza cilíndrica cortos.

Quite la placa de base.

Gire el soporte, colóquelo en la prolongación de la tobera y atorníllelo con la placa de base del lado opuesto en el soporte.

Fije la lámpara LED con los tornillos de fijación de nuevo en el soporte.

- La cabeza de la lámpara debe indicar hacia arriba hacia la tobera.
- La línea de conexión debe colgar libremente hacia abajo cerca del tubo de tobera.

Fijación de los proyectores de luz por par en una prolongación de tobera

Proceda de la forma siguiente:

G

Suelte los tornillos de fijación en la cabeza de la lámpara en dos proyectores de luz y quítelos.

Saque las lámparas LED de los soportes.

Suelte y quite los tornillos de cabeza cilíndrica cortos.

Quite las placas de base.

Gire los soportes, colóquelos en la prolongación de tobera y atorníllelos.

- Emplee arandelas y tuercas.

Fije cada lámpara LED con los tornillos de fijación de nuevo en su soporte.

- La cabeza de la lámpara debe indicar hacia arriba hacia la tobera.
- La línea de conexión debe colgar libremente hacia abajo cerca del tubo de tobera.

Conexión

El equipo se conecta con la línea de conexión en el ProfiLux Garden LED Controller (→ Instrucciones de uso ProfiLux Garden LED Controller). Cuatro proyectores de luz se pueden conectar en cada controlador como máximo.

- El ProfiLux Garden LED Kabel de 7,5 m de longitud (42640) está a disposición de forma opcional como accesorio como línea de prolongación
- En cada proyector de luz está permitida una línea de prolongación.

Proceda de la forma siguiente:

H

Quite la tapa protectora en el equipo.

Enchufe el conector y asegúrelo con los dos tornillos (máx. 2.0 Nm).

- La junta de goma tiene que estar limpia y encajar perfectamente.
- Sustituir la junta de goma dañada.

Eliminación de fallos

Fallo	Causa	Acción correctora
No se ilumina ninguna lámpara.	Falta la tensión de alimentación	Controlar todas las líneas y las conexiones.
	Controlador defectuoso	Sustituir el controlador
Una lámpara individual no se ilumina.	La lámpara no está conectada	Comprobar la conexión lámpara – controlador
	Lámpara defectuosa	Sustituir la lámpara
	La salida del controlador está defectuosa	Sustituir el controlador
La intensidad luminosa de una lámpara es muy baja	Placa de protección sucia	Limpiar la placa de protección

Limpieza



ADVERTENCIA

Son posibles la muerte o lesiones graves por tensión eléctrica peligrosa.

- Desconecte la tensión de alimentación de todos los equipos que se encuentran en el agua antes de tocar el agua.
- Antes de realizar trabajos en el equipo desconecte la tensión de alimentación.

Limpe el equipo si fuera necesario con agua clara y un cepillo suave.

- Tenga precaución de que no entre humedad en el equipo.

Almacenamiento / Conservación durante el invierno

El equipo se tiene que desmontar y almacenar en un lugar seco cuando se espera que la temperatura ambiente va a ser superior o inferior a la temperatura permisible.

Desecho



INDICACIÓN

Está prohibido desechar este equipo en la basura doméstica.

- Inutilice el equipo cortando el cable y entréguelo al sistema de recogida previsto.

Piezas de recambio

El equipo se mantiene seguro y trabaja de forma fiable con las piezas originales de OASE.

Consulte los dibujos de piezas de recambio y las piezas de recambio en nuestra página web.



www.oase-livingwater.com/piezasderepuesto

Tradução das instruções de uso originais

AVISO

- O aparelho pode ser utilizado por crianças com idade igual ou superior a 8 anos e pessoas com capacidades físicas, sensoriais ou mentais reduzidas ou com falta de experiência ou conhecimentos, enquanto vigiadas por adultos ou quando foram informadas sobre o uso seguro do aparelho e entenderam os riscos remanescentes.
- Crianças não podem brincar com o aparelho.
- A limpeza e a manutenção não podem ser realizadas por crianças sem que sejam vigiadas por adultos.
- Morte ou graves lesões por electrocussão! Antes de meter a mão na água, desligue todos os aparelhos com uma tensão eléctrica >12 V AC ou >30 V DC que se encontram na água.

Instruções de segurança

Conexão eléctrica

- Todas as instalações eléctricas devem preencher os requisitos constantes das normas nacionais, podendo ser realizadas só por um electricista qualificado e autorizado.
- É electricista quem em virtude da sua formação profissional, conhecimentos e experiência profissional tem a habilitação e autorização para julgar e realizar os trabalhos dos quais for encarregado. O trabalho como electricista também inclui a capacidade de reconhecer eventuais perigos e a observação das normas, disposições e regulamentos nacionais e regionais.
- Se houver dúvidas ou problemas, dirija-se a um electricista qualificado e autorizado!
- Antes de conectar o aparelho, verificar que as características do aparelho correspondem às da rede eléctrica. As características do aparelho estão indicadas na chapa de identificação, sobre a embalagem ou nestas instruções de uso.

Operação segura

- Em caso de carcaça defeituosa, o aparelho não pode ser posto em funcionamento.
- Com o fio eléctrico defeituoso, o aparelho não pode ser operado.
- Não abrir a carcaça do aparelho ou os componentes do mesmo, a menos que as instruções de uso autorizem expressamente tal intervenção.
- Não transportar ou puxar o aparelho pelo cabo eléctrico.
- Instalar os cabos e fios de forma que estejam protegidos contra danificação e ninguém possa tropeçar.
- Fazer só os trabalhos, no aparelho, descritos nestas instruções de uso. Recomendamos que se dirija a um centro de serviço ou, em caso de dúvida, ao fabricante, caso não consiga eliminar os problemas.
- Nunca proceda a modificações técnicas do aparelho.
- Utilizar exclusivamente peças e acessórios originais para o aparelho.
- Manter os olhos afastados da fonte de luz!

Explicações necessárias às Instruções de uso

Bem-vindo a OASE Living Water. Com a aquisição do produto **ProfiLux Garden LED RGB** tomou uma boa decisão. Antes de utilizar pela primeira vez o aparelho, leia atentamente as instruções de uso e familiarize-se com a operação. Todos os trabalhos com este aparelho poderão ser realizados exclusivamente conforme as presentes instruções. Observe estritamente as instruções de segurança com respeito ao uso correcto e seguro do aparelho. Guarde estas instruções de uso em local seguro. Se ceder o aparelho a outra pessoa, entregue-lhe as instruções de uso.

Símbolos usados nestas instruções

As instruções de advertência estão classificadas por palavras-sinal que informam sobre o grau do perigo.



ADVERTÊNCIA

- Refere-se a uma situação eventualmente perigosa.
- A não observação pode provocar a morte ou lesões muito graves.



NOTA

Informações que servem para compreender melhor ou prevenir eventuais danos materiais ou ecológicos.

Outras instruções

- A Faz referência a uma figura, p. ex., figura A
- Nota remissiva a outro capítulo

Âmbito de entrega

<input type="checkbox"/> A	Descrição
1	Lâmpada LED
2	Conjunto de fixação
3	Espeto de suporte
4	Chave para parafusos sextavados internos
5	Fio eléctrico com conector

A operação e utilização de todas as funções requerem a disponibilidade destas peças não contidas no âmbito de entrega:

- InScenio FM-Master WLAN EGC (INT: 47035, GB: 47036, FR/PL: 47037) para activar, mediante App, o projector ProfiLux Garden LED RGB.
- ProfiLux Garden LED Controller (42639), como aparelho de controlo para o projector ProfiLux Garden LED RGB.
- Fio de comunicação EGC (2,5 m: 47038, 5 m: 47039, 10 m: 47040) para conectar o ProfiLux Garden LED Controller ao InScenio FM-Master WLAN EGC.

Descrição do produto

ProfiLux Garden LED RGB é um projector RGB-LED que permite uma iluminação colorida sem programação anterior.

Easy Garden Control-System (EGC)

O produto permite a comunicação com o Easy Garden Control-System (EGC). EGC permite, no jardim e perto do lago, funções de controlo vantajosas mediante Smartphone ou Tablet e garante elevado conforto e segurança. Para mais informação sobre EGC e as funções disponíveis, ver www.oase-livingwater.com/egc-start.

Emprego conforme o fim de utilização acordado

ProfilLux Garden LED RGB, doravante designado aparelho", só pode ser utilizado conforme descrito abaixo:

- Operar o aparelho só com OASE ProfilLux Garden LED Controller.
- Para a utilização em chafarizes, repuxos, lagos e tanques de jardim.
- Para a utilização sobre e abaixo da superfície da água.
- Operação, sendo observadas as características técnicas.

Temperaturas ambientes permitidas para a operação

- Colocação subaquática: +4 °C até +35 °C temperatura de água.
- Colocação fora da água: -10 °C bis +40 °C temperatura de ar.

Instalação



AVISO

Morte ou graves lesões por tensão eléctrica perigosa!

- Antes de meter a mão na água, desligue a alimentação eléctrica de todos os aparelhos que se encontram na água.
- Antes de trabalhar no aparelho, desligar a alimentação eléctrica.

B

O aparelho pode operar na água ou fora dela.

- Para iluminar um repuxo, o aparelho deve ser instalado a um prolongamento do bico.
- Se necessário, fazer a montagem por meio da chave comprida para parafusos sextavados internos que faz parte do volume de entrega.

Ajustar a inclinação do projector

Proceder conforme descrito abaixo:

C

Desapertar um pouco os parafusos de fixação, em ambos os lados da lâmpada LED.

Corrigir a inclinação da lâmpada LED.

Apertar os parafusos de fixação.

Instalação mediante espeto

Proceder conforme descrito abaixo:

D, C

Meter todo o espeto no solo.

Posicionar o aparelho sobre o espeto.

Desapertar um pouco os parafusos de fixação, em ambos os lados da lâmpada LED.

Corrigir a inclinação da lâmpada LED.

Apertar os parafusos de fixação.

Fixação à parede ou ao solo

Proceder conforme descrito abaixo:

E, C

Abrir 2 furos para fixar o suporte do bico a uma base ou parede resistente.

- Praticar um furo de 5 mm, profundidade mínima: 35 mm.

Desapertar e tirar o parafuso curto de cabeça cilíndrica

Tirar a placa de fundo.

Desapertar os parafusos de fixação da cabeça do candeeiro.

Inclinar a cabeça da lâmpada.

Fixar a lâmpada LED

- Utilizar as buchas e os parafuso que fazem parte do volume de entrega.

Desapertar um pouco os parafusos de fixação, em ambos os lados da lâmpada LED.

Corrigir a inclinação da lâmpada LED.

Apertar os parafusos de fixação.

Fixação ao tecto

- A bucha fornecida não está permitida para a fixação ao tecto, não pode ser utilizada para isso!

Fixar o projector ao alongamento do bico

Proceder conforme descrito abaixo:

F

Num dos projectores, desapertar os parafusos de fixação da cabeça e afastar.

Tirar a lâmpada LED do suporte.

Desapertar e tirar o parafuso curto de cabeça cilíndrica

Tirar a placa de fundo.

Virar o suporte, colocar no alongamento do bico a aparafusar junto com a placa de fundo, no lado oposto, ao suporte.

Mediante os parafusos de fixação, fixar a lâmpada LED ao suporte.

- A lâmpada deve estar voltada para cima, em direcção ao bico.
- O cabo de alimentação eléctrica deve ficar livremente suspenso, perto do tubo do bico.

Fixar os projectores aos pares ao alongamento do bico

Proceder conforme descrito abaixo:

G

Em dois dos projectores, desapertar os parafusos de fixação da cabeça e afastar.

Tirar as lâmpadas LED dos suportes.

Desapertar e tirar o parafuso curto de cabeça cilíndrica

Tirar as placas de fundo.

Virar os suportes, colocar no alongamento do bico e aparafusar dois a dois.

- Utilizar anilhas de chapa e porcas.

Mediante os parafusos de fixação, fixar cada lâmpada LED ao seu suporte.

- A lâmpada deve estar voltada para cima, em direcção ao bico.
- O cabo de alimentação eléctrica deve ficar livremente suspenso, perto do tubo do bico.

Conexão

Conectar o aparelho, por meio do fio eléctrico, ao ProfiLux Garden LED Controller (→ Instruções de uso ProfiLux Garden LED Controller). Por cada aparelho de controlo podem ser conectados quatro projectores.

- Como opção e acessório pode ser adquirido o cabo de extensão ProfiLux Garden LED Kabel , comprimento de 7,5 m (42640).
- Por cada projector é permitido um cabo de extensão.

Proceder conforme descrito abaixo:

H

Afastar a tampa protectora do aparelho.

Ligar o conectar e fixar mediante os dois parafusos (não apertar mais de 2.0 Nm).

- O elemento de vedação de borracha deve ser limpo e apresentar a posição exacta..
- Substituir uma vedação de borracha gasta.

Eliminação de anomalias

Avaria/Falha	Causa	Remédio
Todos os reflectores não funcionam	Tensão eléctrica ausente	Controlar todos os cabos e pontos de conexão
	Aparelho de controlo defeituoso	Substituir .
Um dos candeeiros não funciona	lâmpada não está conectada	Controlar a ligação entre lâmpada e aparelho de controlo
	lâmpada falhou	Substituir
	Saída defeituosa aparelho de controlo	Substituir .
Luminosidade fraca da lâmpada	Vidro de protecção sujo	Limpar o vidro

Limpeza



AVISO

Morte ou graves lesões por tensão eléctrica perigosa!

- Antes de meter a mão na água, desligue a alimentação eléctrica de todos os aparelhos que se encontram na água.
- Antes de trabalhar no aparelho, desligar a alimentação eléctrica.

Se necessário, limpar o aparelho com água limpa e uma escova macia.

- Tenha atenção para que não possa penetrar humidade no interior do aparelho.

Armazenar/Invernar

Desmontar e guardar em recinto seco o aparelho quando é provável que as temperaturas ambientes logo já não existam.

Descartar o aparelho usado



NOTA

O aparelho não poderá ser eliminado com o lixo doméstico.

- Tornar o aparelho inutilizável pela separação dos fios eléctricos e entregar ao sistema de recolha selectiva.

Peças de reposição

Com peças de reposição originais da OASE, o aparelho permanece seguro e opera perfeitamente.

Os desenhos e mones das peças de reposição podem ser vistos na nossa website.



www.oase-livingwater.com/spareparts_INT

Traduzione delle istruzioni d'uso originali

AVVISO

- Questo apparecchio può essere utilizzato da bambini di età superiore a 8 anni e da persone con capacità fisiche, sensoriali o mentali ridotte, se sono supervisionate o se sono state istruite sull'uso sicuro dell'apparecchio e che sono in grado di comprendere i pericoli che ne possono derivare.
- Ai bambini è vietato giocare con l'apparecchio.
- La pulizia e la manutenzione utente non devono essere effettuate da bambini senza opportuna supervisione.
- Possibilità di morte o di gravi lesioni dovute a folgorazione! Prima di infilare le mani nell'acqua, scollegare dalla tensione elettrica gli apparecchi in acqua funzionanti con una tensione $>12\text{ V AC}$ o $>30\text{ V DC}$.

Avvertenze di sicurezza

Allacciamento elettrico

- Le installazioni elettriche devono soddisfare le disposizioni d'installazione nazionali e possono essere eseguite solo da un elettricista specializzato.
- Una persona viene considerata un elettricista specializzato se essa è abilitata e autorizzata - data la formazione professionale, le cognizioni tecniche e l'esperienza - a valutare e ad eseguire gli interventi conferiti. Il lavoro del tecnico comprende anche il saper riconoscere eventuali pericoli e l'osservanza delle norme, prescrizioni e disposizioni nazionali vigenti in materia.
- Rivolgersi ad un elettricista specializzato qualora dovessero sorgere domande e problemi.
- Eseguire il collegamento solo se i dati elettrici dell'apparecchio e dell'alimentazione elettrica concordano. I dati sono riportati sulla targhetta di identificazione dell'apparecchio, sulla confezione, oppure nelle presenti istruzioni d'uso.

Funzionamento sicuro

- L'apparecchio non deve venire usato in caso di scatola difettosa.
- Se il cavo elettrico è difettoso, l'apparecchio non deve essere fatto funzionare.
- Aprire l'alloggiamento dell'apparecchio o dei relativi componenti solo se ciò è espressamente indicato nelle presenti istruzioni.
- Non trasportare né tirare l'apparecchio per il cavo elettrico.
- Posare i cavi in modo che siano protetti contro i danni e assicurarsi che nessuno possa cadervi sopra.
- Eseguire sull'apparecchio solo le operazioni descritte in queste istruzioni. In caso di mancata risoluzione dei problemi, rivolgersi ad un centro d'assistenza autorizzato o in caso di dubbio al produttore.
- Non apportare mai modifiche tecniche all'apparecchio.
- Impiegare per l'apparecchio solo parti di ricambio ed accessori originali.
- Non guardare mai direttamente nella sorgente luminosa.

Note sulle presenti istruzioni d'uso

Benvenuti all'OASE Living Water. Avete fatto un'ottima scelta acquistando il prodotto **ProfiLux Garden LED RGB**. Prima della messa in servizio leggere attentamente le istruzioni d'uso e familiarizzare con l'apparecchio. Eseguire tutte le operazioni su e con questo apparecchio osservando sempre le presenti istruzioni.

Osservare attentamente le norme di sicurezza al fine di garantire un impiego corretto e sicuro dell'apparecchio.

Conservare accuratamente queste istruzioni d'uso. Consegnarle al nuovo acquirente in caso di cambio di proprietà.

Simboli utilizzati in queste istruzioni

Le avvertenze contenute in queste istruzioni sono contrassegnate da parole segnaletiche che indicano l'entità del rischio.



AVVISO

- Definisce una situazione possibilmente pericolosa.
- In caso di inosservanza ne possono conseguire la morte o serie lesioni.



NOTA

Informazioni destinate ad una migliore comprensione o alla prevenzione di possibili danni materiali o all'ambiente.

Altre avvertenze

A Riferimento ad un'illustrazione, ad es. illustrazione A.

→ Rimando ad un altro capitolo.

Volume di fornitura

<input type="checkbox"/> A	Descrizione
1	Lampadina a LED
2	Set di fissaggio
3	Picco di terra
4	Chiave esagonale a brugola
5	Cavo di collegamento con connettore

Per l'esercizio e per poter sfruttare tutte le funzionalità, sono necessari i seguenti prodotti non in dotazione:

- InScenio FM-Master WLAN EGC (INT: 47035, GB: 47036, FR/PL: 47037), per poter comandare il faretto ProfiLux Garden LED RGB tramite app.
- ProfiLux Garden LED Controller (42639), come centralina per il faro ProfiLux Garden LED RGB.
- Cavo di collegamento EGC (2,5 m: 47038, 5 m: 47039, 10 m: 47040) per il collegamento del ProfiLux Garden LED Controller al InScenio FM-Master WLAN EGC.

Descrizione del prodotto

ProfiLux Garden LED RGB è un faretto a LED RGB che offre effetti luminosi colorati senza necessità di programmazione.

Sistema di controllo Easy Garden (EGC)

Questo prodotto può comunicare con l'Easy Garden Control-System (EGC). EGC offre, in giardino e nello stagno, la possibilità di comandare comodamente tramite smartphone o tablet, garantendo un comfort ed una sicurezza elevati. Per informazioni su EGC e sulle possibilità, vedere al sito www.oase-livingwater.com/egc-start.

Impiego ammesso

Il ProfiLux Garden LED RGB, chiamato "apparecchio", può essere utilizzato solo nel modo seguente:

- Far funzionare l'apparecchio solo con OASE ProfiLux Garden LED Controller.
- Per l'impiego in fontane a zampillo e laghetti
- Per l'impiego sopra e sotto l'acqua
- Funzionamento in conformità alle caratteristiche tecniche.

Temperature ambiente ammesse per il funzionamento

- Posa sott'acqua: temperatura dell'acqua da +4 °C ... +35 °C
- Posa a secco: temperatura dell'aria da -10 °C ... +40 °C

Installazione



AVVISO

Possibilità di morte o di gravi lesioni per folgorazione!

- Prima di mettere le mani nell'acqua, disinserire la tensione di rete di tutti gli apparecchi ivi presenti.
- Disinserire la tensione di rete prima di intervenire sull'apparecchio.

B

L'apparecchio può essere installato dentro o fuori dall'acqua.

- Per illuminare una fontana, montare l'apparecchio ad una prolunga ugelli.
- Per lavori di montaggio utilizzare, se necessario, la chiave a brugola esagonale interna lunga.

Regolazione dell'inclinazione del faretto

Procedere nel modo seguente:

C

Allentare leggermente le viti di fissaggio su entrambi i lato della lampada a LED.

Inclinare la lampada a LED come desiderato.

Stringere nuovamente le viti di fissaggio.

Installazione con picco di terra

Procedere nel modo seguente:

D, C

Piantare il picco di terra nel terreno con tutta la lunghezza.

Sistemare l'apparecchio sul picco di terra.

Allentare leggermente le viti di fissaggio su entrambi i lato della lampada a LED.

Inclinare la lampada a LED come desiderato.

Stringere nuovamente le viti di fissaggio.

Fissaggio a parete o a fondo

Procedere nel modo seguente:

E, C

Eseguire 2 fori per il fissaggio del supporto ugelli su un fondo stabile o su una parete di sufficiente portata.

- Praticare un foro di 5 mm, profondità minima 35 mm.

Allentare e rimuovere le viti corte a testa cilindrica

Rimuovere la piastra di fondo

Allentare le viti di fissaggio sulla testa della lampada.

Inclinare la testa della lampada.

Fissare la lampada a LED.

- Utilizzare il tassello e le viti in dotazione.

Allentare leggermente le viti di fissaggio su entrambi i lato della lampada a LED.

Inclinare la lampada a LED come desiderato.

Stringere nuovamente le viti di fissaggio.

Fissaggio a soffitto

- Il tassello in dotazione non è omologato per il fissaggio a soffitto, quindi non deve essere utilizzato!

Fissaggio di un singolo faretto ad una prolunga ugello

Procedere nel modo seguente:

F

In un faretto, allentare e rimuovere le viti di fissaggio della testa della lampada.

Rimuovere la lampada a LED dal supporto.

Allentare e rimuovere le viti corte a testa cilindrica

Rimuovere la piastra di fondo.

Ruotare il supporto, posizionarlo sulla prolunga ugelli ed avvitarlo al supporto con la piastra di fondo sul lato contrapposto.

Fissare nuovamente la lampada a LED al supporto usando le viti di fissaggio.

- La testa della lampada dovrebbe essere rivolta in alto verso l'ugello.
- Il cavo di collegamento dovrebbe pendere liberamente verso il basso vicino al tubo dell'ugello.

Fissaggio di coppie di faretti ad una prolunga ugello

Procedere nel modo seguente:

G

In caso di due faretti, allentare e rimuovere le viti di fissaggio della testa delle lampade.

Estrarre le lampade a LED dai supporti.

Allentare e rimuovere le viti corte a testa cilindrica

Rimuovere le piastre di fondo.

Ruotare i supporti, piazzarli sulla prolunga ugello e avvitare insieme.

- Utilizzare rondelle e dadi.

Fissare nuovamente ogni lampada a LED nel relativo supporto usando le viti di fissaggio.

- La testa della lampada dovrebbe essere rivolta in alto verso l'ugello.
- Il cavo di collegamento dovrebbe pendere liberamente verso il basso vicino al tubo dell'ugello.

Collegamento

L'apparecchio viene collegato al ProfiLux Garden LED Controller con il cavo di collegamento (→Istruzioni per l'uso ProfiLux Garden LED Controller). Per ogni controller è possibile collegare al massimo quattro faretti.

- Opzionalmente è disponibile come cavo di prolunga il ProfiLux Garden LED Kabel da 7,5 metri (42640).
- Per ogni faretto è ammesso utilizzare un cavo di prolunga.

Procedere nel modo seguente:

H

Rimuovere la calotta di protezione dall'apparecchio.

Inserire il connettore a spina e poi bloccarlo con le due viti (max. 2,0 Nm).

- La guarnizione di gomma deve essere pulita e alloggiare con esattezza.
- Sostituire la guarnizione di gomma danneggiata.

Eliminazione di guasti

Anomalia	Causa	Intervento
Nessuna lampada è accesa	Manca la tensione di alimentazione	Controllare tutti i cavi e tutti i collegamenti
	Controller difettoso	Sostituire il controller.
Una singola lampada non si accende	Lampada non collegata	Controllare il collegamento fra lampada e controller.
	Lampada difettosa	Sostituire la lampada
	Uscita del controller difettosa	Sostituire il controller.
Intensità luminosa di una lampada insufficiente	Lastra protettiva sporca	Pulire la lastra protettiva

Pulizia



AVVISO

Possibilità di morte o di gravi lesioni per folgorazione!

- Prima di mettere le mani nell'acqua, disinserire la tensione di rete di tutti gli apparecchi ivi presenti.
- Disinserire la tensione di rete prima di intervenire sull'apparecchio.

Se necessario pulire l'apparecchio con acqua limpida e una spazzola morbida.

- Assicurarsi che l'umidità non penetri all'interno dell'apparecchio.

Immagazzinaggio/Invernaggio

L'apparecchio deve essere disinstallato e conservato in luogo asciutto se con alta probabilità le temperature supereranno per eccesso o per difetto i limiti consentiti.

Smaltimento



NOTA

Non smaltire questo apparecchio gettandolo nei rifiuti domestici!

- Rendere inutilizzabile l'apparecchio tagliando i cavi e poi smaltirlo attraverso l'apposito sistema di ritiro.

Parti di ricambio

Con ricambi originali OASE l'apparecchio rimane sicuro e funzionerà sempre regolarmente.

Per i disegni dei ricambi e per i ricambi stessi, vedere al nostro sito Internet.



www.oase-livingwater.com/spareparts_INT

Oversættelse af den originale brugsanvisning

ADVARSEL

- Dette apparat kan bruges af børn fra 8 år og derover og personer med nedsatte fysiske, sensoriske eller mentale evner eller manglende erfaring og viden, når de er under opsyn eller får instruktion i sikker brug af apparatet og forstår de dermed forbundne risici.
- Børn må ikke lege med apparatet.
- Rengøring og vedligeholdelse må ikke udføres af børn uden opsyn.
- Der kan opstå død eller svære kvæstelser pga. elektrisk stød! Før du rækker ned i vandet, skal apparater med en spænding >12 V AC eller >30 V DC kobles fra strømmettet.

Sikkerhedsanvisninger

El-tilslutning

- Elektriske installationer skal overholde de nationale byggebestemmelser og må kun udføres af en autoriseret elektriker.
- En person betragtes som autoriseret elektriker, hvis vedkommende som følge af sin faglige uddannelse, sin viden og erfaring er i stand til og berettiget til at bedømme og udføre det arbejde, som er blevet overdraget til vedkommende. Arbejdet som autoriseret elektriker omfatter også erkendelse af eventuelle farer og hensyntagen til relevante regionale og nationale normer, forskrifter og bestemmelser.
- Ved spørgsmål og problemer rettes henvendelse til en autoriseret el-installatør.
- Det er kun tilladt at tilslutte enheden, hvis de elektriske data for enheden og strømforsyningen stemmer overens. Enhedens data findes på enhedens typeskilt, på emballagen eller i denne brugsanvisning.

Sikker drift

- Hvis huset er defekt, må apparatet ikke anvendes.
- Hvis den elektriske ledning er defekt, må apparatet ikke tages i brug.
- Apparatets kabinet eller tilhørende dele må kun åbnes, hvis du udtrykkeligt bliver opfordret til det i vejledningen.
- Apparatet må ikke bæres eller trækkes i den elektriske ledning.
- Læg kablerne, så de er beskyttet mod skader, og sørg for, at ingen kan snuble over dem.
- Der må kun gennemføres arbejde på apparatet, som er beskrevet i denne vejledning. Henvend dig til et autoriseret serviceværksted eller i tvivlstilfælde til producenten, hvis det ikke er muligt at afhjælpe problemerne.
- Foretag aldrig tekniske ændringer på apparatet.
- Brug kun originale reservedele og originalt tilbehør til apparatet.
- Se ikke direkte ind i lyskilden.

Henvisninger vedrørende denne brugsanvisning

Velkommen til OASE Living Water. Med dit køb af **ProfiLux Garden LED RGB** har du truffet et godt valg. Inden du bruger apparatet første gang, er det vigtigt, at du læser brugsanvisningen grundigt igennem og gør dig fortrolig med apparatet. Alle arbejder på og med dette apparat må kun udføres iht. foreliggende vejledning. Sikkerhedshenvisningerne skal ubetinget overholdes for korrekt og sikker anvendelse. Opbevar denne brugsanvisning omhyggeligt. Ved ejerskifte, videregiv venligst brugsanvisningen.

Symboler i denne vejledning

Advarslerne i denne vejledning er klassificeret med signalord, der angiver farens omfang.



ADVARSEL

- Betegner en muligvis farlig situation.
- Manglende overholdelse kan medføre død eller alvorlige kvæstelser.



OBS!

Oplysninger der medvirker til bedre forståelse eller til forebyggelse af mulige materielle skader eller miljøskader.

Yderligere anvisninger

- A Henvisning til en figur, f.eks. figur A.
- Henvisning til et andet kapitel.

Leveringsomfang

<input type="checkbox"/> A	Beskrivelse
1	LED-lampe
2	Fastgørelsessæt
3	Jordspyd
4	Unbrakonøgle
5	Tilslutningsledning med stikforbindelse

Til driften og til udnyttelse af hele funktionsomfanget kræves følgende produkter, som ikke er indeholdt i leverancen:

- InScenio FM-Master WLAN EGC (INT: 47035, GB: 47036, FR/PL: 47037) til at styre projektøren ProfiLux Garden LED RGB med appen.
- ProfiLux Garden LED Controller (42639), som styreenhed til projektør ProfiLux Garden LED RGB.
- Forbindelseskabel EGC (2,5 m: 47038, 5 m: 47039, 10 m: 47040) til tilslutning af ProfiLux Garden LED Controller på InScenio FM-Master WLAN EGC.

Produktbeskrivelse

ProfiLux Garden LED RGB er en RGB-LED-projektør, som leverer farvede lyseffekter uden tidskrævende programmering.

Easy Garden Control-system (EGC)

Dette produkt kan kommunikere med Easy Garden Control-System (EGC). EGC giver komfortable styringsmuligheder i haven og ved bassinet via smartphone eller tablet og sikrer høj komfort og sikkerhed. Oplysninger om EGC og mulighederne findes på www.oase-livingwater.com/egc-start.

Anvendelse i henhold til bestemmelser

ProfiLux Garden LED RGB, kaldet "enheden", må udelukkende anvendes på følgende måde:

- Anvend kun apparatet med OASE ProfiLux Garden LED Controller.
- Til anvendelse i springvand og damme.
- Til anvendelse over og under vand.
- Drift ved overholdelse af de tekniske data.

Godkendte omgivelsestemperaturer for driften

- Opstilling under vand: +4 °C til +35 °C vandtemperatur
- Tør opstilling: -10 °C til +40 °C lufttemperatur

Opstilling



ADVARSEL

Død eller alvorlige kvæstelser pga. farlig elektrisk spænding!

- Sluk for strømtilførslen til alle apparater der befinder sig i vandet, før du stikker hånden ned i vandet.
- Sluk for apparatet før du arbejder på det.

B

Apparatet kan opstilles i eller uden for vandet.

- Monter apparatet på en dyseforlænger for at belyse et springvand.
- Brug om nødvendigt den medfølgende lange unbrakonøgle til monteringsarbejderne.

Indstilling af projektørens hældning

Sådan gør du:

C

Løsn fastgørelsesskruerne på begge sider af LED-lampen.
Indstil LED-lampen efter ønske.
Spænd fastgørelsesskruerne igen.

Opstilling med jordspyd

Sådan gør du:

D, C

Stik jordspyddet ned i jorden i hele sin længde.
Apparatet sættes på jordspydet.
Løsn fastgørelsesskruerne på begge sider af LED-lampen.
Indstil LED-lampen efter ønske.
Spænd fastgørelsesskruerne igen.

Fastgørelse på væg- eller jord

Sådan gør du:

E, C

Bor 2 huller til fastgørelse på et fast underlag eller i en bæredygtig væg.
– Bor et mindst 35 mm dybt 5 mm borehul.
Løsn og fjern de korte cylinderhovedskruer.
Fjern bundpladen.
Løsn fastgørelsesskruerne på lampehovedet.
Hæld lampehovedet.
Fastgør LED-lampen.
– Brug de medfølgende dyvler og skruer.
Løsn fastgørelsesskruerne på begge sider af LED-lampen.
Indstil LED-lampen efter ønske.
Spænd fastgørelsesskruerne igen.

Fastgørelse på loftet

- Den medleverede dyvel er ikke godkendt til fastgørelse på loftet og må derfor ikke bruges!

Fastgørelse af en enkelt projektør på en dyseforlænger

Sådan gør du:

F

Løsn og fjern fastgørelsesskruerne på en projektørs lampehoved.

Fjern LED-lampen fra holderen.

Løsn og fjern de korte cylinderhovedskruer.

Fjern bundpladen.

Drej holderen, sæt den på dyseforlængerens og skru den fast med bundpladen på holderen på den modsatte side.

Fastgør igen LED-lampen på holderen med fastgørelsesskruerne.

- Lampehovedet bør vende opad mod dysen.
- Tilslutningsledningen bør hænge løst ned i nærheden af dyserøret.

Parvis fastgørelse af projektører på en dyseforlænger

Sådan gør du:

G

Løsn og fjern fastgørelsesskruerne på to projektørers lampehoveder.

Fjern LED-lamperne fra holderne.

Løsn og fjern de korte cylinderhovedskruer.

Fjern bundpladerne.

Drej holderne, sæt dem på dyseforlængerens og skru dem sammen.

- Brug spændeskiver og møtrikker.

Fastgør igen LED-lamperne på deres holdere med fastgørelsesskruerne.

- Lampehovedet bør vende opad mod dysen.
- Tilslutningsledningen bør hænge løst ned i nærheden af dyserøret.

Tilslutning

Apparatet sluttes til ProfiLux Garden LED Controller med tilslutningsledningen (→ brugervejledning ProfiLux Garden LED Controller). Hver controller kan tilsluttes maks. fire projektører.

- Der fås også en forlængerledning til ProfiLux Garden LED Kabel på 7,5 m (42640) som tilbehør.
- Der må anvendes en forlængerledning pr. projektør.

Sådan gør du:

H

Fjern beskyttelseskappen på enheden.

Sæt stikforbindelsen på, og fastgør den med de to skruer (maks. 2,0 Nm).

- Gummitætningerne skal være rene og sidde helt præcist.
- Udskift en beskadiget gummitætning.

Afhjælpning af fejl

Fejl	Årsag	Udbedring
Ingen lampe lyser	Ingen forsyningsspænding	Kontrollér alle ledninger og tilslutninger
En enkelt lampe lyser ikke	Controller defekt	Udskift controller
	Lampen er ikke tilsluttet	Kontroller tilslutning lampe – controller
	Lampe defekt	Udskift lampen
	Controllerens udgang er defekt	Udskift controller
En lampes lysstyrke er for svagt	Lampeglas snavset	Rengør lampeglasset

Rengøring



ADVARSEL

Død eller alvorlige kvæstelser pga. farlig elektrisk spænding!

- Sluk for strømtilførslen til alle apparater der befinder sig i vandet, før du stikker hånden ned i vandet.
- Sluk for apparatet før du arbejder på det.

Rengør ved behov apparatet med rent vand og en blød børste.

- Pas på, at der ikke kommer fugt ind i apparatet.

Opbevaring/overvintring

Apparatet skal deinstalleres og opbevares tørt, hvis det forventes, at den tilladte omgivelsestemperatur ikke kan overholdes.

Bortskaffelse



OBS!

Dette apparat må ikke bortskaffes som husholdningsaffald.

- Apparatet gøres ubrugeligt ved at skære kablet af og bortskaffes via det dertil beregnede genbrugssystem.

Reserve dele

Med originale reservedele fra OASE forbliver apparatet sikkert og fortsætter med at arbejde pålideligt. Reservedelstegninger og reservedele findes på vores hjemmeside.



www.oase-livingwater.com/spareparts_INT

Øversettelse av den originale bruksanvisningen

ADVARSEL

- Dette apparatet kan brukes av barn som er 8 år eller eldre, samt av personer med reduserte fysiske, sensoriske eller mentale begrensninger, eller som mangler erfaring og kunnskap, hvis de er under oppsikt eller har fått opplæring i riktig bruk av apparatet, og forstår farene forbundet med å bruke dette.
- Barn må ikke leke med apparatet.
- Rengjøring eller brukervedlikehold må ikke utføres av barn uten at de er under oppsikt.
- Strømstøt kan føre til død eller alvorlige personskader! Før du griper ned i vannet må apparatene i vannet med en spenning >12 V AC eller >30 V DC kobles fra strømmettet.

Sikkerhetsanvisninger

Elektrisk tilkobling

- Elektriske installasjoner må tilsvare nasjonale installasjonsforskrifter og må kun gjennomføres av en fagperson.
- En person teller som elektrofagperson, hvis vedkommende på grunn av faglig utdanning, kunnskap og erfaring er skikket og berettiget til å vurdere og utføre arbeidene vedkommende får tildelt. Arbeidet som fagperson omfatter også å oppdage mulige farer og følge gjeldende regionale og nasjonale normer, forskrifter og bestemmelser.
- Kontakt en elektrofagperson ved spørsmål og problemer.
- Tilkoblingen av apparatet er bare tillatt når de elektriske dataene til apparatet og strømforsyningen stemmer overens. Apparatdataen finner du på typeskiltet på apparatet, på forpakningen og i denne bruksanvisningen.

Sikker drift

- Ved defekt hus, skal apparatet ikke brukes.
- Hvis den elektriske ledningen er defekt, må apparatet ikke brukes.
- Åpne huset på apparatet eller tilhørende deler kun hvis det uttrykkelig oppfordres til det i bruksanvisningen.
- Ikke bær eller trekk apparatet etter den elektriske ledningen.
- Legg ledningene slik at de er beskyttet mot skader, og pass på at ingen kan snuble i dem.
- Utfør kun arbeid på apparatet som er beskrevet i denne bruksanvisningen. Kontakt autorisert kundeservice eller produsenten ved tvil eller hvis problemet ikke kan utbedres.
- Utfør aldri tekniske endringer på apparatet.
- Bruk kun originale reservedeler og originalt tilbehør for apparatet.
- Ikke se direkte inn i lyskilden.

Merknader til denne bruksanvisningen

Velkommen til Oase Living Water. Med kjøpet av produktet **ProfiLux Garden LED RGB** har du gjort et godt valg. Les denne bruksanvisningen nøye og gjør deg kjent med apparatet før du tar det i bruk første gang. Alt arbeid på og med dette apparatet skal gjennomføres etter de anvisninger som foreligger.

Ta hensyn til sikkerhetsanvisningene for riktig og sikker bruk av apparatet.

Ta godt vare på denne bruksanvisningen. Hvis apparatet selges skal bruksanvisningen følge med.

Symboler i denne bruksanvisningen

Advarslene i denne bruksanvisningen er klassifisert med signalord som antyder graden av fare.



ADVARSEL

- Betegner en potensielt farlig situasjon.
- Å ignorere advarselen kan føre til død eller alvorlig personskade.



MERK

Informasjon som skal gi bedre forståelse eller som skal bidra til å forebygge eventuelle materielle skader eller miljøødeleggelser.

Andre merknader

A Viser til en illustrasjon, f.eks. Illustrasjon A.

→ Viser til et annet kapittel.

Leveringsomfang

<input type="checkbox"/> A	Beskrivelse
1	LED-lampe
2	Festesett
3	Jordspyd
4	Unbrakonøkkel
5	Tilkoblingskabel med pluggforbindelse

For drift og bruk av hele funksjonsutvalget er følgende produkter nødvendig, disse følger ikke med i leveransen:

- InScenio FM-Master WLAN EGC (INT: 47035, GB: 47036, FR/PL: 47037), for å styre lyskasteren ProfiLux Garden LED RGB med app.
- ProfiLux Garden LED Controller (42639), som styringsenhet for lyskasteren ProfiLux Garden LED RGB.
- Forbindelseskabel EGC (2,5 m: 47038, 5 m: 47039, 10 m: 47040), for å koble ProfiLux Garden LED Controller til InScenio FM-Master WLAN EGC.

Produktbeskrivelse

ProfiLux Garden LED RGB er en RGB-LED-lyskaster som gir belysningseffekter i farger uten å programmere.

Easy Garden Control-system (EGC)

Dette produktet kan kommunisere med Easy Garden Control-System (EGC). EGC gir komfortable styringsmuligheter i hagen og dammen via smarttelefon eller nettbrett, og garanterer høy komfort og sikkerhet. Informasjon om EGC og mulighetene får du på www.oase-livingwater.com/egc-start.

Tilsiktet bruk

ProfilLux Garden LED RGB, kalt "utstyret", må kun brukes på følgende måte:

- Bruk apparatet kun med OASE ProfilLux Garden LED Controller.
- For bruk i fontener og dammer.
- For bruk over og under vann.
- Drift ved overholdelse av tekniske data.

Tillatte omgivelsestemperaturer for driften

- Undervannsmontasje: +4 °C til +35 °C vanntemperatur.
- Tørr montering: -10 °C til +40 °C lufttemperatur.

Oppstilling



ADVARSEL

Farlig elektrisk spenning kan føre til død eller alvorlige personskader!

- Før du berører vannet, må nettstøpslene for alle apparater som befinner seg i vannet trekkes ut.
- For du starter arbeidet må du skru av nettspenningen.

B

Apparatet kan settes opp i vannet eller utenfor vannet.

- Når man ønsker å lyse opp en fontene, monteres apparatet på en dyseforlenger.
- Til montasjearbeidet bruker man den medleverte lange unbrakonøkkelen.

Justere hellingen til lyskasteren

Slik går du frem:

C

Løsne festeskruene på begge siden av LED-lampen.

Vipp LED-lampen i ønsket vinkel.

Trekk til låseskruene igjen.

Montering med jordspyd

Slik går du frem:

D, C

Stikk jordspydet ned i bakken i sin fulle lengde.

Sett apparatet på jordingsspydet.

Løsne festeskruene på begge siden av LED-lampen.

Vipp LED-lampen i ønsket vinkel.

Trekk til låseskruene igjen.

Vegg- eller gulvfeste

Slik går du frem:

E, C

Bor to hull i et fast underlag eller på en kraftig vegg for å feste dyseholderen.

- Bor et 5 mm hull minst 35 mm dypt.

Løsne og fjern de korte sylindrhodeskruene

Fjern bunnplaten

Løsne festeskruene på lampehodet.

Vipp lampehodet.

Fest LED-lampen.

- Bruk de medleverte pluggene og skruene.

Løsne festeskruene på begge siden av LED-lampen.

Vipp LED-lampen i ønsket vinkel.

Trekk til låseskruene igjen.

Feste i tak

- Pluggen som følger med er ikke for feste i tak og må ikke benyttes til det!

Feste de enkelte lyskasterne på en dyseforlenger

Slik går du frem:

F

Løsne og fjern festeskruene på lampehodet til en av lyskasterne.

Ta LED-lampen ut av holderen.

Løsne og fjern de korte sylindrhodeskruene

Fjern bunnplaten.

Drei holderen, plasser den på dyseforlengeren og skru fast til bunnplaten på den motstående siden av holderen.

Fest LED-lampen til holderen igjen med festeskruene.

- Lampehodet skal peke ovenfra mot dysen.
- Tilkoblingsledningen skal henge fritt nedover ved dyserøret.

Feste lyskasterne parvis på en dyseforlenger

Slik går du frem:

G

Løsne og fjern festeskruene på lampehodet til to av lyskasterne.

Ta LED-lampene ut av holderne.

Løsne og fjern de korte sylindrhodeskruene

Fjern bunnplatene.

Drei holderne, sett dem på dyseforlengerne og skru sammen.

- Bruk underleggsskiver og muttere.

Fest hver LED-lampe på nytt til holderen med festeskruene.

- Lampehodet skal peke ovenfra mot dysen.
- Tilkoblingsledningen skal henge fritt nedover ved dyserøret.

Tilkobling

Apparatet kobles til ProfiLux Garden LED Controller med tilkoblingsledningen (→ bruksanvisning ProfiLux Garden LED Controller). Det kan kobles maks. fire lyskaster per kontrollenhet.

- Alternativt kan ProfiLux Garden LED Kabel leveres som forlengelsesledning i lengden 7,5 m (42640) som tilbehør.
- Det er tillatt med én forlengelsesledning per lyskaster.

Slik går du frem:

H

Fjern beskyttelseskappen på apparatet.

Sett på pluggforbindelsen og fest med de to skruene (maks. 2,0 Nm).

- Gummitetningen må være ren og sitte nøyaktig tilpasset.
- Bytt en skadet gummitetning.

Feilretting

Feil	Arsak	Utbedring
Ingen lykter lyser	Tilførselsspenning mangler	Kontroller alle ledninger og tilkoblinger
En enkelt lampe lyser ikke	Kontrollenhet defekt	Bytt kontrollenhet
	Lampen ikke tilkoblet	Koble til lampen - kontroller kontrollenheten
	Lampen defekt	Skift lampen
	Utgangen til kontrollenheten er defekt	Bytt kontrollenhet
Lysstyrken fra en lampe for lav	Beskyttelsesskiven er tilsmusset	Rengjør beskyttelsesskiven

Rengjøring



ADVARSEL

Farlig elektrisk spenning kan føre til død eller alvorlige personskader!

- Før du berører vannet, må nettstøpslene for alle apparater som befinner seg i vannet trekkes ut.
- For du starter arbeidet må du skru av nettspenningen.

Rengjør apparatet ved behov med rent vann og en myk børste.

- Pass på at det ikke kommer fuktighet inn i apparatet.

Lagring/overvintring

Apparatet må monteres ut og oppbevares tørt hvis man forventer at de tillatte omgivelsestemperaturene ikke lenger oppnås.

Kassering



MERK

Dette apparatet må ikke kastes i vanlig husholdningsavfall.

- Gjør apparatet ubrukelig ved å kutte av kablene og kasser det i retursystemet.

Reservedeler

Med originaldeler fra OASE forblir apparatet sikkert og fortsetter å arbeide pålitelig. Reservedeltegninger og reservedeler finner du på vår inter-nettside.



www.oase-livingwater.com/spareparts_INT

Översättning av originalbruksanvisningen

VARNING

- Denna apparat kan användas av barn som är 8 år eller äldre samt av personer med sänkt fysisk, sensorisk eller mental förmåga eller brist på erfarenhet och kunskap förutsatt att de hålls under uppsikt eller instrueras i hur de använder apparaten säkert samt de risker som kan uppstå.
- Barn får inte leka med apparaten.
- Rengöring och användarunderhåll får inte utföras av barn utan uppsikt.
- Risk för dödsolyckor eller allvarliga personskador av elektriska slag. Innan du griper in i vattnet måste du se till att apparaterna har kopplats ifrån spänningsförsörjningen >12 V AC eller >30 V DC.

Säkerhetsanvisningar

Elanslutning

- Elektriska installationer måste ha utförts i enlighet med nationella bestämmelser och får endast utföras av en behörig elinstallatör.
- En behörig elinstallatör är en person som till följd av sin yrkesutbildning, kunskap och erfarenhet både kan och är berättigad att bedöma och genomföra tilldelade arbetsuppgifter. Sådana arbetsuppgifter som utförs av behörig personal omfattar även förmågan att identifiera möjliga faror samt att beakta gällande regionala och nationella standarder, föreskrifter och bestämmelser.
- Om frågor eller problem uppstår måste du kontakta en elinstallatör.
- Apparaten får endast anslutas om de elektriska data som gäller för apparaten stämmer överens med strömförsörjningen. Apparatsens data anges på typskylten på apparaten, på förpackningen eller i denna bruksanvisning.

Säker drift

- Apparaten får inte användas om kåpan är defekt.
- Apparaten får inte användas om elkabeln är defekt.
- Öppna apparatens kåpa eller tillhörande delar endast när du uttryckligen uppmanas till detta i bruksanvisningen.
- Bär inte och dra inte apparaten i elkabeln.
- Dra kablarna så att de är skyddade och inte kan skadas, och se till att ingen kan snava över dem.
- Genomför endast sådana arbeten på apparaten som beskrivs i denna bruksanvisning. Kontakta en behörig kundtjänstverkstad, eller ev. tillverkaren, om problem inte kan åtgärdas.
- Gör aldrig några tekniska ändringar på apparaten.
- Använd endast originalreservdelar och -tillbehör till apparaten.
- Titta inte direkt in i ljuskällan.

Information om denna bruksanvisning

Välkommen till OASE Living Water. Med din nya produkt **ProfiLux Garden LED RGB** har du gjort ett bra val. Läs igenom bruksanvisningen noggrant före första användningstillfället och ta reda på hur apparaten fungerar. Alla slags arbeten som utförs på denna apparat får endast genomföras enligt föreliggande instruktioner. Beakta noga säkerhetsanvisningarna, de är en förutsättning för korrekt och säker användning. Förvara denna bruksanvisning på ett säkert ställe. Om apparaten byter ägare måste även bruksanvisningen följas med.

Symboler i denna bruksanvisning

Varningsanvisningarna i denna bruksanvisning är indelade med signalord som visar omfattningen av faran.



VARNING

- Beskriver en möjligtvis farlig situation.
- Om detta inte beaktas kan detta leda till dödsolyckor eller allvariga personskador.



ANVISNING

Information som ska ge bättre förståelse eller förebygga ev. sak- eller miljöskador.

Andra anvisningar

- A Referens till en bild, t ex bild A.
- Referens till ett annat kapitel.

Leveransomfattning

<input type="checkbox"/> A	Beskrivning
1	LED-lampa
2	Monteringsset
3	Jordspett
4	Insexnyckel
5	Anslutningsledning med kontaktdon

Följande produkter som inte ingår i leveransen krävs för drift och användning av samtliga funktioner:

- InScenio FM-Master WLAN EGC (INT: 47035, GB: 47036, FR/PL: 47037) för att styra strålkastaren ProfiLux Garden LED RGB med en app
- ProfiLux Garden LED Controller (42639), som styrenhet för strålkastare ProfiLux Garden LED RGB.
- anslutningskabel EGC (2,5 m: 47038, 5 m: 47039, 10 m: 47040) för att ansluta ProfiLux Garden LED Controller till InScenio FM-Master WLAN EGC.

Produktbeskrivning

ProfiLux Garden LED RGB är en RGB-LED-strålkastare som erbjuder färgfyllda belysningseffekter utan att du behöver programmera.

Easy Garden Control-System (EGC)

Denna produkt kan kommunicera med Easy Garden Control-System (EGC). EGC erbjuder komfortabla styrningsmöjligheter via smarttelefon eller pekplatta i trädgården och vid trädgårdsdammen, och garanterar samtidigt hög komfort och säkerhet. Mer information om EGC och vilka möjligheter den erbjuder hittar du på www.oase-livingwater.com/egc-start.

Ändamålsenlig användning

ProfiLux Garden LED RGB, som här betecknas som apparat, får endast användas på följande sätt:

- Apparaten får endast användas med OASE ProfiLux Garden LED Controller.
- För användning i springbrunnar och dammar.
- För användning över och under vattenytan.
- Drift under iakttagande av tekniska data.

Tillåtna omgivningstemperaturer för drift

- Installation under vattenytan: +4°C till +35°C vattentemperatur.
- Installation på torr plats: -10°C till +40°C lufttemperatur.

Installation



VARNING

Risk för allvarliga personskador av elektrisk spänning.

- Innan du doppar ned handen i vattnet, koppla ur el-anslutningar till alla apparater som befinner sig i vattnet.
- Slå ifrån nätspänningen innan arbeten utförs på apparaten.

B

Apparaten kan installeras antingen i eller utanför vattnet.

- Om en fontän ska belysas ska apparaten monteras på en munstycksförlängning.
- Använd ev. den bifogade långa insexnyckeln till dessa monteringsarbeten.

Ställa in strålkastarens lutning

Gör så här:

C

Lossa lätt på fästskruvarna på båda sidor av LED-lampan.
Luta LED-lampan till avsedd vinkel.
Dra åt fästskruvarna igen.

Installera med jordspett

Gör så här:

D, C

Tryck ned hela jordspettet i marken.
Sätt apparaten på jordspettet.
Lossa lätt på fästskruvarna på båda sidor av LED-lampan.
Luta LED-lampan till avsedd vinkel.
Dra åt fästskruvarna igen.

Montera på vägg eller golv

Gör så här:

E, C

Borra två hål i ett fast golv eller i en tillräckligt stabil vägg och montera därefter munstyckshållaren.
– Borra ett 5 mm stort hål som är minst 35 mm djupt.
Lossa och ta bort de korta cylinderhuvudskruvarna.
Ta bort bottenplattan.
Lossa på fästskruvarna vid lamphuvudet.
Vinkla lamphuvudet.
Fäst LED-lampan.
– Använd bifogade pluggar och skruvar.
Lossa lätt på fästskruvarna på båda sidor av LED-lampan.
Luta LED-lampan till avsedd vinkel.
Dra åt fästskruvarna igen.

Montera i innertak

- Den medföljande pluggen är inte godkänd för montering i innertak och får därför inte användas!

Montera enstaka strålkastare på en munstycksförlängning

Gör så här:

F

Lossa på fästskruvarna vid lamphuvudet för strålkastaren och ta sedan av skruvarna.

Ta ut LED-lampan ur hållaren.

Lossa och ta bort de korta cylinderhuvudskruvarna.

Ta bort bottenplattan.

Vrid runt hållaren, sätt den på munstycksförlängningen och skruva fast den med bottenplattan på hållaren på motsatta sidan.

Fäst LED-lampan i hållaren igen med fästskruvarna.

- Lamphuvudet ska peka uppåt mot munstycket.
- Anslutningsledningen ska hänga ned fritt i närheten av munstycksröret.

Montera strålkastare parvis på en munstycksförlängning

Gör så här:

G

Om två lampor är förhanden ska fästskruvarna vid lamphuvudet lossas och tas av.

Ta ut LED-lamporna ur hållarna.

Lossa och ta bort de korta cylinderhuvudskruvarna.

Ta bort bottenplattan.

Vrid runt hållarna, sätt den på munstycksförlängningen och skruva sedan samman.

- Använd distansbrickor och muttrar.

Fäst varje LED-lampa igen med fästskruvar i motsvarande hållare.

- Lamphuvudet ska peka uppåt mot munstycket.
- Anslutningsledningen ska hänga ned fritt i närheten av munstycksröret.

Ansluta

Apparaten levereras med anslutningskabeln ansluten till ProfiLux Garden LED Controller (→ bruksanvisning ProfiLux Garden LED Controller). Maximalt fyra strålkastare kan anslutas till varje styrenhet.

- Som option kan en förlängningskabel ProfiLux Garden LED Kabel med 7,5 m längd (42640) beställas som tillbehör.
- Till varje strålkastare är en förlängningskabel tillåten.

Gör så här:

H

Ta av skyddslocket från apparaten.

Anslut kontaktdonet och fixera med de båda skruvarna (max. 2,0 Nm).

- Gummipackningen ska vara ren och sitta tätt.
- Byt genast ut gummipackningen om den är skadad.

Störningsåtgärder

Störning	Orsak	Åtgärd
Ingen lampa lyser	Försörjningsspänning saknas	Kontrollera alla ledningar och anslutningar
En enstaka lampa lyser inte	Styrenhet defekt	Byt ut styrenheten
	Lampan har inte anslutits	Kontrollera anslutningen mellan lampa och styrenhet
	Lampan är defekt	Byt ut lampan
	Utgången vid styrenheten är defekt	Byt ut styrenheten
Ljusstyrkan från en lampa är för svag	Skyddsskivan är smutsig	Rengör skyddsskivan

Rengöring



VARNING

Risk för allvarliga personskador av elektrisk spänning.

- Innan du doppar ned handen i vattnet, koppla ur el-anslutningar till alla apparater som befinner sig i vattnet.
- Slå ifrån nätspänningen innan arbeten utförs på apparaten.

Rengör apparaten vid behov med rent vatten och en mjuk borste.

- Se till att ingen fukt tränger in i apparaten.

Förvaring / Lagring under vintern

Apparaten ska avinstalleras och lagras torrt om det kan förväntas att tillåtna omgivningstemperaturer inte längre kommer att föreligga.

Avfallshantering



ANVISNING

Den här apparaten får inte kastas i hushållssoporna!

- Gör apparaten obrukbar genom att klippa av kablarna och lämna därefter in den till en återvinningscentral.

Reservdelar

Apparaten arbetar säkert med originaldelar från OASE. Reservdelsritningar och reservdelar finns på vår internet-sida.



www.oase-livingwater.com/spareparts_INT

Alkuperäisen käyttöohjeen käännös

VAROITUS

- Tätä laitetta saavat käyttää yli 8 -vuotiaat lapset, sekä henkilöt, joiden fyysiset, aistimelliset tai henkiset kyvyt ovat vähentyneet tai joilla ei ole tarvittavaa kokemusta ja tietoa, vain valvonnan alaisina ja kun heille on annettu opastusta laitteen turvallisesta käytöstä ja kun he ymmärtävät laitteen käytöstä mahdollisesti seuraavat vaarat.
- Lapset eivät saa leikkiä laitteella.
- Puhdistus ja käyttäjän suorittama huolto eivät saa tapahtua lasten toimesta ilman valvontaa.
- Sähköisku voi johtaa kuolemaan tai vakaviin vammoihin! Ennen vetten käsin koskettamista on vedessä olevat jännitteellä $>12\text{ V AC}$ tai $>30\text{ V DC}$ varustetut laitteet irrotettava virtaverkosta.

Turvaohjeet

Sähköliitäntä

- Sähköasennusten täytyy vastata maakohtaisia asennusmääräyksiä ja ne saa suorittaa vain sähköalan ammattilainen.
- Sähköalan ammattilainen on henkilö, joka ammatillisen koulutuksen, tietojen ja kokemuksen perusteella on kykenevä ja oikeutettu arvioimaan ja suorittamaan hänelle annettuja töitä. Ammatillisena työskentelyyn kuuluu myös mahdollisten vaarojen tunnistaminen sekä noudatettavien paikallisten ja maakohtaisten normien, sääntöjen ja määräysten huomioimattaminen.
- Kysymyksissä ja ongelmissa voi kääntyä sähköalan ammattilaisen puoleen.
- Laitteen liitäntä on sallittua vain, kun laitteen ja virransyötön tehoarvot vastaavat toisiaan. Laitetiedot ovat laitteen tyyppikilvessä, pakkauksessa tai tässä käyttöohjeessa.

Turvallinen käyttö

- Jos kotelo on viallinen, laitetta ei saa käyttää.
- Laitetta ei saa käyttää, jos sähköjohto on viallinen.
- Laitteen kotelon tai siihen kuuluvat osat saa avata vain silloin, kun tässä käyttöohjeessa nimenomaisesti kehoitetaan näin tekemään.
- Laitetta ei saa kantaa tai vetää sähköjohdosta.
- Johdot on asennettava suojattuina vaurioitumiselta ja kiinnitettävä huomiota siihen, että kukaan ei kompastu niihin.
- Laitteelle saa suorittaa vain sellaisia töitä, kuin tässä käyttöohjeessa on kuvattu. Jos ongelmia ei voi poistaa, on käännyttävä valtuutetun asiakaspalvelupisteen tai epäselvässä tapauksessa valmistajan puoleen.
- Laitteeseen ei koskaan saa tehdä teknisiä muutoksia.
- Vain laitteeseen tarkoitettuja alkuperäisvaraosia ja -lisävarusteita saa käyttää.
- Suoraan valolähteeseen ei saa katsoa.

Ohjeita tähän käyttöohjeeseen

Tervetuloa OASE Living Water -yhtykseen. Tällä ostoksella **ProfiLux Garden LED RGB** olette tehnyt hyvän valinnan. Lukekaa tämä käyttöohje huolellisesti läpi ennen laitteen ensimmäistä käyttöä ja tutustukaa laitteeseen. Kaikki tätä laitetta koskevat työt ja työt tällä laitteella saa suorittaa vain kyseessä olevan ohjeen mukaan.

Noudattakaa ehdottomasti oikean ja turvallisen käytön ohjeita.

Säilyttäkää tämä käyttöohje huolellisesti! Jos laite vaihtaa omistajaa, antakaa käyttöohje eteenpäin.

Tämän ohjeen symbolit

Tämän käyttöohjeen varoitusohjeet on luokiteltu merkkisanojen mukaan, jotka ilmoittavat vaaran vakavuuden.



VAROITUS

- Tarkoittaa mahdollisesti vaarallista tilannetta.
- Noudattamatta jättäminen voi johtaa kuolemaan tai hyvin vakaviin vammoihin.



OHJE

Tietoja, jotka auttavat ymmärtämään tai ennaltaehkäisemään mahdolliset aineelliset tai ympäristövahingot.

Muita ohjeita

A Viittaus johonkin kuvaan esim. Kuva A.

→ Viittaus johonkin toiseen lukuun.

Toimituksen sisältö

<input type="checkbox"/> A	Kuvaus
1	LED-lamppu
2	Kiinnityssarja
3	Maavarras
4	Kuusiokoloavain
5	Liitäntäjohto ja pistoliitin

Käyttöä ja täyden toimintolaajuuden hyödyntämistä varten tarvitaan seuraavat tuotteet, jotka eivät sisälly toimitukseen:

- InScenio FM-Master WLAN EGC (INT: 47035, GB: 47036, FR/PL: 47037) valonheittimen ProfiLux Garden LED RGB ohjaamiseen sovelluksen avulla
- ProfiLux Garden LED Controller (42639) ProfiLux Garden LED RGB -valonheittimen ohjauslaitteena
- EGC-liitosjohto (2,5 m: 47038, 5 m: 47039, 10 m: 47040), jolla ProfiLux Garden LED Controller liitetään InScenio FM-Master WLAN EGC -laitteeseen.

Tuotekuvaus

ProfiLux Garden LED RGB on RGB-LED-valonheitin, joka mahdollistaa värikkäät valoeffektit ilman aikaa vievää ohjelmointia.

Easy Garden Control-System (EGC)

Tämä tuote voi olla yhteydessä Easy Garden Control-System -järjestelmän (EGC) kanssa. EGC toimii miellyttävänä älypuhelimella tai tablet-laitteella toteutettavana ohjausvaihtoehtona puutarhassa ja lammessa, ja se takaa korkean käyttömukavuuden ja -turvallisuuden. Lisätietoa EGC-järjestelmästä ja sen tarjoamista mahdollisuuksista on osoitteessa www.oase-livingwater.com/egc-start.

Määräystenmukainen käyttö

ProfilLux Garden LED RGB, jota seuraavassa nimitetään "laitteeksi", saa käyttää ainoastaan seuraavasti:

- Käytä laitetta vain OASE ProfilLux Garden LED Controller -laitteen kanssa.
- Suihkukaivoissa ja lammikoissa käyttöä varten.
- Veden ylä- ja alapuolella käyttöä varten.
- Teknisten tietojen käyttö ja noudattaminen.

Käyttöä varten sallitut ympäristön lämpötilat

- Vedenalainen asennus: Veden lämpötila +4 °C – +35 °C.
- Kuiva-asennus: Ilman lämpötila -10 °C – +40 °C.

Asennus



VAROITUS

Vaarallinen sähköjännite voi johtaa kuolemaan tai vakaviin vammoihin!

- Irrota kaikkien vedessä olevien laitteiden verkkopistokkeet ennen kuin kosket veteen.
- Kytke verkkojännite pois päältä ennen töitä laitteelle.

B

Laitte voidaan sijoittaa joko veteen tai veden ulkopuolelle.

- Asenna laite suihkulähteen valaisemista varten suutinlaajennukseen.
- Käytä asentamiseen tarvittaessa mukana toimitettua pitkää kuusiokoloavainta.

Valonheittimen kaltevuuden säätäminen

Toimit näin:

C

Löysää hieman LED-lampun molemmilla puolilla olevia kiinnitysruuveja.
Kallista LED-lamppua halutun mukaisesti.
Kivistä säätöruuvit paikalleen.

Kokoaminen maavartaan kanssa

Toimit näin:

D, C

Pistä maavarras koko pituudeltaan maahan.

Aseta laite maavartaan päälle.

Löysää hieman LED-lampun molemmilla puolilla olevia kiinnitysruuveja.

Kallista LED-lamppua halutun mukaisesti.

Kivistä säätöruuvit paikalleen.

Seinä- tai alustakiinnitys

Toimit näin:

E, C

Poraa 2 reikää suutinpidikkeen kiinnittämistä varten kiinteään maahan tai kestävään seinään.

– Poraa 5 mm porausreikä vähintään 35 mm syvälle.

Löysää ja poista lyhyet sylinteripääruuvit.

Poista alustalevy

Löysää lampunpään kiristysruuvit.

Kallista lampunpää.

Kiinnitä LED-lamppu.

– Käytä mukana toimitettua tulppaa ja ruuveja.

Löysää hieman LED-lampun molemmilla puolilla olevia kiinnitysruuveja.

Kallista LED-lamppua halutun mukaisesti.

Kivistä säätöruuvit paikalleen.

Kattokiinnitys

- Mukana tullutta tulppaa ei ole hyväksytty kattokiinnitykseen, eikä sitä saa siihen käyttää!

Yksittäisten valonheittimien kiinnittäminen suutinlaajennukseen

Toimit näin:

F

Yksittäistä valonheitintä käytettäessä löysää ja poista kiinnitysruuvit lampunpäästä.

Nosta LED-lamppu pidikkeestä.

Löysää ja poista lyhyet lieriöruuvit.

Poista pohjalevy.

Kierrä pidikettä, aseta suutinlaajennukseen ja ruuvaa pohjalevyllä pidikkeen vastakkaiselle puolelle.

Kiinnitä LED-lamppu kiinnitysruuveilla takaisin pidikkeeseen.

- Lampunpään tulisi olla ylöspäin kohti suutinta.
- Liitäntäjohdon tulisi roikkua vapaana lähellä suutinputkea.

Valonheittimien kiinnittäminen suutinlaajennukseen pareittain

Toimit näin:

G

Kahta valonheitintä käytettäessä löysää ja poista kiinnitysruuvit lampunpäästä.

Nosta LED-lamput pidikkeistä.

Löysää ja poista lyhyet lieriöruuvit.

Poista pohjalevy.

Kierrä pidikettä, aseta suutinlaajennukseen ja ruuvaa yhteen.

- Käytä aluslevyjä ja muttereita.

Kiinnitä LED-lamput kiinnitysruuveilla takaisin pidikkeisiinsä.

- Lampunpään tulisi olla ylöspäin kohti suutinta.
- Liitäntäjohdon tulisi roikkua vapaana lähellä suutinputkea.

Yhdistäminen

Laitte liitetään liitäntäjohdolla ProfiLux Garden LED Controller -laitteeseen (→ ProfiLux Garden LED Controller -laitteen käyttöohje). Kuhunkin ohjaimen voi liittää korkeintaan neljä valonheitintä.

- ProfiLux Garden LED Kabel -johto on saatavana lisävarusteena 7,5 metrin mittaisena jatkojohtona (42640).
- Yhdessä valonheittimessä voi käyttää yhtä jatkojohtoa.

Toimit näin:

H

Irrota laitteen suoja.

Kiinnitä pistoliitin ja varmista se kahdella ruuvilla (enint. 2,0 Nm).

- Kumitiivisteen on oltava puhdas ja istuttava tiiviisti.
- Vaihda vaurioitunut kumitiivistä.

Häiriönpoisto

Häiriö	Syy	Korjaus
Valo ei pala	Syöttöjännite puuttuu	Tarkista kaikki johdot ja liittännät
	Ohjain viallinen	Vaihda ohjain
Yksi yksittäinen lamppu ei pala	Lamppua ei ole liitetty	Tarkista lampun ja ohjaimen välinen liittämä
	Lamppu viallinen	Vaihda lamppu
	Ohjaimen lähtö on viallinen	Vaihda ohjain
Yhden lampun valovoima on liian alhainen	Suojalasi on likainen	Puhdista suojalasi

Puhdistus



VAROITUS

Vaarallinen sähköjännite voi johtaa kuolemaan tai vakaviin vammoihin!

- Irrota kaikkien vedessä olevien laitteiden verkkopistokkeet ennen kuin kosket veteen.
- Kytke verkkojännite pois päältä ennen töitä laitteelle.

Puhdista laite tarvittaessa kirkaalla vedellä ja pehmeällä harjalla.

- Varmista, ettei laitteeseen pääse kosteutta.

Varastointi/säilytys talven yli

Laite on poistettava ja sitä on säilytettävä kuivassa tilassa, jos on odotettavissa, että sallittua ympäristön lämpötilaa ei enää saavuteta.

Hävittäminen



OHJE

Tätä laitetta ei saa hävittää talousjätteiden mukana.

- Tee laite käyttökelvottomaksi leikkaamalla laitteen johto poikki ja toimita se kierrätyskeskukseen.

Varaosat

OASEn alkuperäisosa käyttämällä laite on aina turvallinen ja toimii edelleen luotettavasti.

Varaosapiirroksia ja varaosia löytyy verkkosivustostamme.



www.oase-livingwater.com/spareparts_INT

Az eredeti használati útmutató fordítása

FIGYELMEZTETÉS

- A jelen készüléket 8 évesnél idősebb gyermekek, valamint csökkent fizikai, érzékszervi vagy mentális képességű, ill. hiányos tapasztalattal és megfelelő tudással rendelkező személyek akkor kezelhetik, ha felügyelet alatt állnak, vagy a készülék biztonságos használata vonatkozásában eligazításban részesültek, és megértették az ebből eredő veszélyeket.
- Gyermekek nem játszhatnak a készülékkel.
- Tisztítást és a felhasználó által végzendő karbantartási munkákat nem végezhetnek olyan gyermekek, akik nem állnak felügyelet alatt.
- Áramütés okozta halálos vagy súlyos sérülések lehetségesek! Mielőtt vízbe nyúlnak, a 12 V AC -t vagy 30 V DC-t meghaladó feszültséggel üzemelő készülékeket le kell választani az elektromos hálózatról.

Biztonsági útmutatások

Elektromos csatlakoztatás

- Az elektromos szerelési munkálatoknak meg kell felelniük a létesítésre vonatkozó nemzeti rendelkezéseknek, és ezeket kizárólag villamossági szakember végezheti el.
- Egy személy akkor számít villamossági szakembernek, ha szakmai képesítése, ismeretei és tapasztalatai alapján képes és jogosult a rábízott munkát felmérni és elvégezni. A szakembernek képesnek kell lennie a lehetséges veszélyek felismerésére, valamint a vonatkozó regionális és nemzeti szabványok, előírások és rendelkezések betartására is.
- Kérdések és problémák esetén forduljon villamossági szakemberhez.
- A készülék csatlakoztatása csak akkor megengedett, ha a készülék és az áramellátás elektromos adatai megegyeznek. A készülék adatai a típustáblán, a csomagoláson vagy ebben az útmutatóban találhatóak meg.

Biztonságos üzemeltetés

- Sérült ház esetén a készüléket nem szabad használni.
- Sérült elektromos vezeték esetén a készüléket tilos használni.
- Csak akkor nyissa fel a készülék vagy a hozzá tartozó részek házát, ha erre a jelen útmutató kifejezetten felszólítja.
- A készüléket nem szabad az elektromos vezetéknél fogva hordozni vagy húzni.
- A vezetékeket sérülésektől védetten fektesse le és ügyeljen arra, hogy senki ne eshessen el bennük.
- Csak olyan munkálatokat végezzen a készüléken, amelyek a jelen útmutatóban ismertetve vannak. Ha az adott probléma nem szüntethető meg, forduljon felhatalmazott ügyfélszolgálati ponthoz vagy kétség esetén a gyártóhoz.
- Soha ne hajtsen végre műszaki változtatásokat a készüléken.
- A készülékhez csak eredeti pótalkatrészeket és tartozékokat használjon.
- Nem szabad közvetlenül a fényforrásba nézni.

Információk ehhez a használati útmutatóhoz

Üdvözljük az OASE Living Water nevében. Ön ezen termék **Profilux Garden LED RGB** megvásárlásával jó döntést hozott.

Az első használatba vétel előtt olvassa el gondosan a használati útmutatót és ismerkedjen meg a készülékkel. Az készülékkel, vagy a készüléken végzett bármilyen munka esetén tartsa be a jelen útmutatóban leírtakat.

A készülék helyes és biztonságos használata érdekében feltétlenül vegye figyelembe a biztonsági előírásokat.

Őrizze meg gondosan a jelen használati útmutatót. Ha másnak adja a készüléket, adja oda ezt a használati útmutatót is.

A jelen útmutatóban használt szimbólumok

A jelen útmutatóban található figyelmeztetések jelzőszavak segítségével vannak csoportosítva, amelyek jelzik a veszély mértékét.



FIGYELMEZTETÉS

- Lehetséges veszélyes helyzetet jelöl.
- A figyelmeztetés figyelmen kívül hagyása halált vagy rendkívül súlyos sérüléseket okozhat.



ÚTMUTATÁS

A jobb megértést vagy a lehetséges anyagi és környezeti károk megelőzésére szolgáló információk.

További útmutatások

- A Hivatkozás ábrára, pl. A ábra.
- Hivatkozás egy másik fejezetre.

Csomagolás

<input type="checkbox"/> A	Leírás
1	LED lámpa
2	Rögzítőkészlet
3	Földbe szúrható cövek
4	Ímbuszkulcs
5	Csatlakozó vezeték dugaszos csatlakozóval

Az üzemeltetéshez és a funkciók teljes terjedelmének használatához a következő termékek szükségesek, amelyeket a csomagolás nem tartalmaz:

- InScenio FM-Master WLAN EGC (INT: 47035, GB: 47036, FR/PL: 47037), alkalmazás segítségével a Profilux Garden LED RGB fényszóró vezérléséhez
- Profilux Garden LED Controller (42639), Profilux Garden LED RGB fényszóróhoz való vezérlő egységként.
- EGC (2,5 m: 47038, 5 m: 47039, 10 m: 47040) Összekötő kábel a Profilux Garden LED Controller InScenio FM-Master WLAN EGC-re csatlakoztatásához

Termékleírás

A Profilux Garden LED RGB egy olyan RGB-LED fényszóró, amely programozás nélkül nyújt színes megvilágítási effekteket.

Easy Garden Control rendszer (EGC)

Ez a termék képes kommunikálni az Easy Garden Control-System (EGC) eszközzel. Az EGC kertekben és tavaknál kényelmes vezérlési lehetőségeket biztosít kóstelefonon vagy tableten keresztül, és magas szintű komfortot és biztonságot nyújt. Az EGC-re és a lehetőségekre vonatkozó információk www.oase-livingwater.com/egc-start címen érhetők el.

Rendeltetés szerű használat

Profilux Garden LED RGB, a továbbiakban: „készülék”, kizárólag csak a következőképpen használható:

- A készüléket csak OASE Profilux Garden LED Controller eszközzel működtesse.
- Szókökutakhoz és tavakhoz használható.
- Szárazföldi és vízi használatra.
- Üzemeltetés a műszaki adatok betartása mellett.

Az üzemelésre vonatkozó megengedett környezeti hőmérsékletek

- Felállítás víz alatt: Vízhőmérséklet +4 °C -tól +35 °C-ig.
- Felállítás szárazon: Levegő hőmérséklet -10 °C -tól +40 °C-ig.

Elhelyezés



FIGYELMEZTETÉS

Halál vagy súlyos sérülések veszélyes elektromos feszültség miatt!

- Mielőtt vízbe nyúlna, feszültségmentesítse az összes, vízben lévő készüléket.
- A készüléken végzendő munka megkezdése előtt kapcsolja le a hálózati feszültséget.

B

A készülék vízben vagy vízen kívül egyaránt felállítható.

- Szókökút megvilágításához szerelje fel a készüléket egy fűvókahosszabbítóra.
- A szerelési munkákhoz adott esetben használja a mellékelt hosszú imbuszkulcsot.

A fényszóró dőlésének beállítása

Ez az alábbiak szerint végezhető el:

C

Lazítsa meg a LED lámpa két oldalán található rögzítő csavarokat.
Igény szerint állítsa be a LED lámpa dőlését.
Húzza meg ismét a rögzítő csavarokat.

Felállítás földbe szűrhető cövekkel

Ez az alábbiak szerint végezhető el:

D, C

A földbe szűrhető cöveket teljes hosszában szúrja le a földbe.
Helyezze a készüléket a cövekre.
Lazítsa meg a LED lámpa két oldalán található rögzítő csavarokat.
Igény szerint állítsa be a LED lámpa dőlését.
Húzza meg ismét a rögzítő csavarokat.

Fali vagy padlóra szerelés

Ez az alábbiak szerint végezhető el:

E, C

Fúrjon 2 lyukat a fűvókátartó rögzítéséhez szilárd aljzatra vagy megfelelő teherbírású falba.
– Fúrjon legalább 35 mm mély 5 mm-es furatot.
Oldja ki és távolítsa el a rövid hengeres fejű csavarokat.
Távolítsa el a fenéklapot.
Oldja ki a rögzítő csavarokat a lámpafejen.
Döntse meg a lámpafejet.
Rögzítse a LED lámpát.
– Használja a mellékelt tipliket és csavarokat.
Lazítsa meg a LED lámpa két oldalán található rögzítő csavarokat.
Igény szerint állítsa be a LED lámpa dőlését.
Húzza meg ismét a rögzítő csavarokat.

Rögzítés mennyezetre

- A mellékelt tipli nem engedélyezett mennyezetre rögzítéshez és nem használható ilyen célra!

Egyes fényszórók fúvókahosszabbítóra rögzítése

Ez az alábbiak szerint végezhető el:

F

Egy fényszórónál oldja ki és távolítsa el a rögzítő csavarokat a lámpafejen.

Vegye ki a LED lámpát a tartóból.

Oldja ki és távolítsa el a rövid hengeres fejű csavarokat.

Távolítsa el a fenéklapot.

Fordítsa el a tartót, helyezze a fúvókahosszabbítóra, és csavarozza a fenéklappal együtt a szemközti oldalon a tartóhoz.

Rögzítse a LED lámpát a rögzítő csavarokkal ismét a tartóhoz.

- A lámpafejnek felfelé, a fúvóka irányába kell mutatnia.
- A csatlakozó vezetéknek a fúvókacsőhöz közel, szabadon kell lefelé lógnia.

Fényszórók rögzítése párosával egy fúvókahosszabbítóra

Ez az alábbiak szerint végezhető el:

G

Két fényszóró esetén oldja ki és távolítsa el a rögzítő csavarokat a lámpafejen.

Vegye ki a LED lámpákat a tartókból.

Oldja ki és távolítsa el a rövid hengeres fejű csavarokat.

Távolítsa el a fenéklapot.

Fordítsa el a tartókat, helyezze rá a fúvókahosszabbítóra, és csavarozza össze.

- Használjon alátéteket és anyákat.

Rögzítsen minden egyes LED lámpát a rögzítő csavarokkal a tartójához.

- A lámpafejnek felfelé, a fúvóka irányába kell mutatnia.
- A csatlakozó vezetéknek a fúvókacsőhöz közel, szabadon kell lefelé lógnia.

Csatlakoztatás

A készüléket a csatlakozó vezetékkel kell a ProfilLux Garden LED Controller eszközre csatlakoztatni (→ használati útmutató ProfilLux Garden LED Controller). Vezérlőnként max. négy fényszóró csatlakoztatható.

- Opcionálisan tartozékként hosszabbító vezetékként a ProfilLux Garden LED Kabel 7,5 m-es (42640) hosszúságban kapható.
- Fényszórónként egy hosszabbító vezeték megengedett.

Ez az alábbiak szerint végezhető el:

H

Vegye le a készülékről a védősapkát.

Illessze fel a dugaszolható összekötőt és biztosítsa a két csavarral (max. 2,0 Nm).

- A gumitömítésnek tisztának kell lennie és pontosan kell illeszkednie.
- A sérült gumitömítést cserélje ki.

Zavarelhárítás

Hiba	Ok	Megoldás
Egyik fényforrás sem világít.	Hiányzik a tápfeszültség. A vezérlő meghibásodott.	Ellenőrizzen minden vezetékét és csatlakozót. Cserélje ki a vezérlőt.
Az egyik lámpa nem világít.	A lámpa nincs csatlakoztatva. A lámpa meghibásodott. A vezérlő kimenete hibás.	Ellenőrizze a lámpa és a vezérlő csatlakozását. Cserélje ki a lámpát. Cserélje ki a vezérlőt.
Az egyik lámpa fényereje túl kicsi.	A védőüveg elszennyeződött.	Tisztítsa meg a védőüveget.

Tisztítás



FIGYELMEZTETÉS

Halál vagy súlyos sérülések veszélyes elektromos feszültség miatt!

- Mielőtt vízbe nyúlna, feszültségmentesítse az összes, vízben lévő készüléket.
- A készüléken végzendő munka megkezdése előtt kapcsolja le a hálózati feszültséget.

A készüléket lehetőség szerint tiszta vízzel és puha kefével tisztítsa.

- Ügyeljen arra, hogy ne jusson nedvesség a készülékbe.

Tárolás/Telelés

A készüléket le kell szerelni és száraz helyen kell tárolni, ha a környezeti hőmérsékletek várhatóan nem a megengedett tartományban lesznek.

Megsemmisítés



ÚTMUTATÁS

A készüléket nem szabad háztartási hulladékként ártalmatlanítani.

- A készüléket a kábel levágásával használhatatlanná kell tenni, és az arra előírt visszavételi rendszeren keresztül kell ártalmatlanítani.

Pótalkatrészek

Az OASE eredeti alkatrészeivel a készülék biztonságos marad és továbbra is megbízhatóan működik.

Alkatrészrajzokat és alkatrészeket internetes oldalunkon talál.



www.oase-livingwater.com/alkatreszek

OSTRZEŻENIE

- Urządzenie może być używane przez dzieci od 8 lat i ponadto przez osoby o ograniczonych fizycznych i umysłowych zdolnościach, albo nie posiadających niezbędnego doświadczenia i wiedzy, gdy będą one pod nadzorem osoby odpowiedzialnej za bezpieczeństwo użytkownika tego urządzenia lub zostaną odpowiednio przez nią poinstruowane i poinformowane o wynikających stąd zagrożeniach.
- Dzieciom zabrania się zabawy z tym urządzeniem.
- Czyszczenie ani czynności serwisowe użytkownika nie mogą być wykonywane przez dzieci bez nadzoru osoby dorosłej.
- Śmierć lub ciężkie obrażenia przez porażenie prądem są możliwe! Przed włożeniem rąk do wody należy odłączyć od sieci prądowej urządzenia będące pod napięciem $>12\text{ V AC}$ lub $>30\text{ V DC}$.

Przepisy bezpieczeństwa

Przyłącze elektryczne

- Instalacje elektryczne muszą odpowiadać krajowym przepisom instalacyjnym i mogą być wykonywane tylko przez specjalistów elektryków.
- Specjalistą elektrykiem jest osoba, która w oparciu o swoje wykształcenie, wiedzę i doświadczenie jest zdolna i uprawniona do oceny oraz przeprowadzenia końcowego oddania do eksploatacji wykonanych prac. Do zadań specjalistów należy też określenie potencjalnych niebezpieczeństw i zapewnienie przestrzegania obowiązujących miejscowych oraz krajowych norm, przepisów i postanowień.
- W przypadku pytań i problemów należy zwrócić się do specjalisty elektryka.
- Podłączenie urządzenia jest dozwolone tylko wtedy, gdy parametry elektryczne urządzenia i zasilania energią są zgodne. Dane urządzenia znajdują się na tabliczce znamionowej na urządzeniu; na opakowaniu lub w niniejszej instrukcji.

Bezpieczna eksploatacja

- Eksploatacja urządzenia z uszkodzoną obudową jest zabroniona.
- W przypadku uszkodzonego przewodu elektrycznego nie wolno użytkować urządzenia.
- Obudowę urządzenia oraz należących do niego elementów wolno otworzyć tylko wtedy, gdy jest to wyraźnie zalecane w instrukcji.
- Nie przenosić ani ciągnąć urządzenia chwytając za przewód elektryczny.
- Przewody należy układać w sposób chroniony przed uszkodzeniami i tak, żeby nie stanowiły niebezpieczeństwa potknięcia się.
- Przy urządzeniu należy wykonywać tylko te prace, które są opisane w niniejszej instrukcji. Jeśli nie da się usunąć problemu we własnym zakresie, to należy zwrócić się do autoryzowanego punktu serwisowego lub w razie wątpliwości do producenta.
- Nie dokonywać żadnych przeróbek technicznych urządzenia.
- Używać tylko oryginalnych części zamiennych i oryginalnego wyposażenia dodatkowego.
- Nie kierować wzroku bezpośrednio na źródło światła.

Przedmowa do instrukcji użytkowania

Witamy w OASE Living Water. Kupując **ProfiLux Garden LED RGB**, dokonali Państwo dobrego wyboru. Przed pierwszym uruchomieniem urządzenia należy uważnie przeczytać instrukcję użytkowania i zapoznać się z zasadą działania urządzenia. Wszystkie prace dotyczące tego urządzenia mogą być wykonywane tylko zgodnie z zaleceniami dostarczonej instrukcji.

Bezwzględnie przestrzegać przepisów bezpieczeństwa pracy w odniesieniu do prawidłowego i bezpiecznego użytkowania.

Instrukcję użytkowania należy przechowywać w bezpiecznym miejscu. W przypadku sprzedaży urządzenia nowemu właścicielowi należy przekazać również instrukcję użytkowania.

Symbole w niniejszej instrukcji

Ostrzeżenia w niniejszej instrukcji są klasyfikowane przez hasła ostrzegawcze, które określają wielkość zagrożenia.



OSTRZEŻENIE

- Określa możliwą niebezpieczną sytuację.
- W razie lekceważenia może dojść do wypadku z ciężkimi lub śmiertelnymi obrażeniami.



WSKAZÓWKA

Informacje przyczyniające się do lepszego zrozumienia i do zapobiegania możliwym szkodom materialnym lub w środowisku naturalnym.

Dalsze wskazówki

- A Odnośnik do rysunku, np. rysunek A.
- Odnośnik do innego rozdziału.

Zakres dostawy

<input type="checkbox"/> A	Opis
1	Lampa LED
2	Zestaw mocujący
3	Pręt do wbicia w ziemię
4	Klucz imbusowy 6-kt
5	Przewód podłączeniowy z łącznikiem wtykowym

Do użytkowania i korzystania z pełnego zakresu funkcji konieczne są następujące produkty, które nie są objęte zakresem dostawy:

- InScenio FM-Master WLAN EGC (INT: 47035, GB: 47036, FR/PL: 47037), do sterowania reflektora ProfiLux Garden LED RGB poprzez aplikację App.
- ProfiLux Garden LED Controller (42639), jako sterownika dla reflektora ProfiLux Garden LED RGB.
- Kabel podłączeniowy EGC (2,5 m: 47038, 5 m: 47039, 10 m: 47040), do podłączenia ProfiLux Garden LED Controller do InScenio FM-Master WLAN EGC.

Opis produktu

ProfiLux Garden LED RGB jest reflektorem RGB-LED, który oferuje kolorowe efekty oświetleniowe bez konieczności programowania.

Easy Garden Control-System (EGC)

Ten produkt może nawiązać komunikację z Easy Garden Control-System (EGC). EGC oferuje w ogrodzie i przy stawie komfortowe możliwości sterowania smartfonem lub tabletem, zapewniając przy tym wysoki komfort obsługi i bezpieczeństwo działania. Informacje na temat EGC i technicznych możliwości zamieszczono pod adresem www.oase-livingwater.com/eqc-start.

Zastosowanie zgodne z przeznaczeniem

ProfilLux Garden LED RGB, zwany dalej "Urządzeniem", może być używany wyłącznie w następujący sposób:

- Urządzenie użytkować tylko z OASE ProfilLux Garden LED Controller.
- Do stosowania w instalacjach fontannowych i stawach.
- Do stosowania nad i pod wodą.
- Eksploatacja w warunkach zgodnych z danymi technicznymi.

Dopuszczalne temperatury otoczenia podczas użytkowania

- Montaż podwodny: Temperatura wody +4 °C do +35 °C.
- Montaż zewnętrzny /nie w wodzie/: Temperatura powietrza -10 °C do +40 °C.

Ustawienie



OSTRZEŻENIE

Śmierć lub ciężkie obrażenia przez porażenie niebezpiecznym napięciem elektrycznym!

- Przed włożeniem rąk do wody należy odłączyć napięcie sieciowe wszystkich znajdujących się w wodzie urządzeń.
- Przed rozpoczęciem prac przy urządzeniu należy odłączyć napięcie sieciowe.

B

Urządzenie można ustawić zarówno pod wodą jak i poza wodą, na powietrzu.

- W celu oświetlenia fontanny zamontować urządzenie na przedłużaczu dyszy.
- Do prac montażowych użyć dostarczonego długiego klucza imbusowego.

Ustawienie kąta pochylenia reflektora

Należy postępować w sposób następujący:

C

Poluzować śruby mocujące znajdujące się po obu stronach lampy LED.

Lampkę LED pochylić według upodobań.

Dokręcić ponownie śruby mocujące.

Montaż na pręcie zamocowanym w ziemi

Należy postępować w sposób następujący:

D, C

Pręt do wbicia w ziemię wbić na całej długości do podłoża.

Nałożyć urządzenie na pręt.

Poluzować śruby mocujące znajdujące się po obu stronach lampy LED.

Lampkę LED pochylić według upodobań.

Dokręcić ponownie śruby mocujące.

Montaż na ścianie lub na dnie

Należy postępować w sposób następujący:

E, C

Wywiercić 2 otwory do mocowania uchwytu dyszy w stabilnym podłożu lub w ścianie o odpowiedniej nośności.

- Wywiercić otwór 5 mm na głębokość co najmniej 35 mm.

Poluzować i wykręcić krótkie śruby imbusowe.

Zdjąć podkładkę dolną.

Odkręcić śruby mocujące na głowicy lampy.

Ustawić odpowiedni kąt głowicy lampy.

Przymocować lampę LED.

- Wykorzystać załączone w zestawie kołki rozporowe i śruby.

Poluzować śruby mocujące znajdujące się po obu stronach lampy LED.

Lampkę LED pochylić według upodobań.

Dokręcić ponownie śruby mocujące.

Mocowanie do pokrywy górnej

- Kołek załączony w zestawie nie jest przeznaczony do montażu w pokrywie górnej i nie może być stosowany w tym celu!

Przymocowanie pojedynczego reflektora do przedłużacza dyszy

Należy postępować w sposób następujący:

F

Przy reflektorze odkręcić śruby mocujące głowicę lampy i wyjąć je.

Wyjąć lampę LED z uchwytu.

Poluzować i wykręcić krótkie śruby imbusowe.

Zdjąć podkładkę dolną.

Obrócić uchwyt, założyć na przedłużenie dyszy i przykręcić razem z podkładką dolną przyłożoną do drugiej strony uchwytu.

Lampę LED przymocować znów śrubami do uchwytu.

- Głowica lampy powinna być zwrócona do góry, w kierunku dyszy.
- Przewód zasilający powinien zwisać w dół wzdłuż rurki dyszy.

Reflektory mocować parami do przedłużacza dyszy

Należy postępować w sposób następujący:

G

Przy dwóch reflektorach odkręcić śruby mocujące głowicę lampy i wyjąć je.

Wyjąć lampy LED z uchwytów.

Poluzować i wykręcić krótkie śruby imbusowe.

Zdjąć podkładkę dolną.

Obrócić uchwyty, założyć na przedłużenie dyszy i następnie połączyć je ze sobą śrubami.

- Wykorzystać w tym celu podkładki i nakrętki.
- Każdą lampę LED przymocować znów śrubami mocującymi do jej uchwytu.
 - Głowica lampy powinna być zwrócona do góry, w kierunku dyszy.
 - Przewód zasilający powinien zwisać w dół wzdłuż rurki dyszy.

Podłączenie

Urządzenie jest podłączane przewodem do ProfiLux Garden LED Controller (→ instrukcja użytkownika ProfiLux Garden LED Controller). Do każdego sterownika można podłączyć maksymalnie cztery reflektory.

- Opcjonalnie jako akcesoria można nabyć przedłużacz ProfiLux Garden LED Kabel o długości 7,5 m (42640).
- Dla każdego reflektora dozwolone jest zastosowanie tylko jednego przedłużacza.

Należy postępować w sposób następujący:

H

Zdjąć kołpak ochronny z urządzenia.

Nałożyć złącze wtykowe i przymocować je dwiema śrubami (maks. 2,0 Nm).

- Uszczelka gumowa musi być czysta i dokładnie pasować.
- Wymienić uszkodzoną uszczelkę gumową.

Usuwanie usterek

Usterka	Przyczyna	Środki zaradcze
Żadna lampa nie świeci	Brak napięcia zasilania	Skontrolować wszystkie przewody i przyłącza
	Wadliwy sterownik	Wymienić sterownik
Nie świeci tylko jedna lampa	Lampa jest niepodłączona	Podłączenie lampy - sprawdzić sterownik
	Lampa uszkodzona	Wymienić lampę
	Wadliwe wyjście sterownika	Wymienić sterownik
Lampa świeci za słabo	Oslona lampy zabrudzona	Oczyszczyć osłonę lampy

Czyszczenie



OSTRZEŻENIE

Śmierć lub ciężkie obrażenia przez porażenie niebezpiecznym napięciem elektrycznym!

- Przed włożeniem rąk do wody należy odłączyć napięcie sieciowe wszystkich znajdujących się w wodzie urządzeń.
- Przed rozpoczęciem prac przy urządzeniu należy odłączyć napięcie sieciowe.

W razie potrzeby wyczyścić urządzenie czystą wodą i miękką szmatką.

- Należy uważać, aby do urządzenia nie przedostała się wilgoć.

Magazynowanie / Przechowywanie w okresie zimowym

Jeśli nie ma możliwości zapewnienia dopuszczalnych temperatur otoczenia, to należy zdemontować urządzenie i przechowywać je w suchym pomieszczeniu.

Usuwanie odpadów



WSKAZÓWKA

Urządzenia nie wolno wyrzucać do pojemnika na odpady komunalne.

- Urządzenie uczynić nienadającym się do użytku poprzez odcięcie kabla zasilającego i oddać do utylizacji tylko poprzez przewidziany do tego system zwrotów.

Części zamienne

Dzięki oryginalnym częściom zamiennym OASE urządzenie pozostaje bezpieczne i będzie nadal niezawodnie działać.

Rysunki i wykazy części zamiennych znajdują się na naszej stronie internetowej.



www.oase-livingwater.com/czescizamienne

Překlad originálu Návodu k použití.

VAROVÁNÍ

- Tento přístroj nesmí být používán dětmi do 8 let a kromě toho i osobami se sníženými fyzickými, sensorickými nebo mentálními schopnostmi nebo nedostatkem zkušeností a vědomostí, pokud nejsou pod dohledem nebo nebyly poučeny o bezpečném používání přístroje a mohou z tohoto důvodu vzniknout nebezpečí.
- Děti si nesmí s přístrojem hrát.
- Čištění a uživatelská údržba nesmí být prováděna dětmi bez dozoru.
- Může dojít ke smrti nebo těžkým zraněním elektrickým proudem! Dříve, než sáhnete do vody, odpojte ze sítě přístroje ve vodě s napětím >12 V AC nebo >30 V DC.

Bezpečnostní pokyny

Elektrická přípojka

- Elektrické instalace musí odpovídat národním ustanovením pro zřizovatele a smí je provádět pouze kvalifikovaný elektrikář.
- Za kvalifikovaného elektrikáře je považována osoba, která je na základě svého odborného vzdělání, znalostí a zkušeností způsobilá a oprávněná provádět jí zadané práce. Práce odborníka zahrnuje také rozeznání možného nebezpečí a dodržování příslušných místních a národních norem, předpisů a ustanovení.
- S případnými otázkami a potížemi se obraťte na kvalifikovaného elektrikáře.
- Připojení přístroje je povoleno pouze tehdy, shodují-li se elektrické údaje přístroje s údaji napájení proudem. Údaje o přístroji se nachází na typovém štítku přístroje, na obalu nebo v tomto návodu.

Bezpečný provoz

- V případě poškození krytu nesmíte přístroj používat.
- Při vadném vedení nesmí být přístroj provozován.
- Otevřete kryt přístroje nebo příslušné díly pouze za předpokladu, že jste k tomu vysloveně vyzváni v návodu.
- Nepřenášejte přístroj za elektrické vodiče ani jej za ně netahejte.
- Vodiče instalujte tak, aby byly chráněné před poškozením a pamatujte, že o ně nesmí nikdo zakopnout.
- Provádějte na přístroji pouze takové práce, které jsou popsány v tomto návodu. Pokud nelze problémy odstranit, kontaktujte autorizovaný zákaznický servis nebo v případě pochybností výrobce.
- Nikdy neprovádějte technické změny na zařízení.
- Používejte pro přístroj pouze originální náhradní díly a příslušenství.
- Nedívejte se přímo do zdroje světla.

Pokyny k tomuto návodu k použití

Vítejte u OASE Living Water. Koupě tohoto výrobku **ProfiLux Garden LED RGB** byla dobrou volbou. Ještě před prvním použitím tohoto zařízení si pečlivě pročtěte návod k použití a dobře se s vaším novým zařízením seznámte. Veškeré práce na tomto a s tímto přístrojem mohou být prováděny jen podle přiloženého návodu. Bezpodmínečně dodržujte bezpečnostní pokyny pro správné a bezpečné používání. Tento návod k použití pečlivě uschovejte. Při změni vlastníka předejte i návod k použití.

Symboly použité v tomto návodu

Varovné pokyny v tomto návodě jsou klasifikovány pomocí signálních slov, které označují míru nebezpečí.



VAROVÁNÍ

- Označuje možnou nebezpečnou situaci.
- Při nedodržení můžou být důsledkem smrt nebo těžká zranění.



UPOZORNĚNÍ

Informace, které slouží pro lepší pochopení nebo předcházení možným materiálními škodám nebo škodám na životním prostředí.

Další pokyny

- A Odkaz na jeden z obrázků., např. obrázek A.
- Odkaz k jiné kapitole.

Rozsah dodávky

<input type="checkbox"/> A	Popis
1	Svítilidlo LED
2	Upevňovací sada
3	Zapichovací kolík
4	Imbusový klíč
5	Přívodní kabel se zástrčkou

K provozu a používání celého rozsahu funkcí jsou nutné následující výrobky, které nejsou součástí dodávky:

- InScenio FM-Master WLAN EGC (INT: 47035, GB: 47036, FR/PL: 47037) k řízení reflektoru ProfiLux Garden LED RGB prostřednictvím aplikace.
- ProfiLux Garden LED Controller (42639), jako řídicí jednotka pro reflektor ProfiLux Garden LED RGB.
- Spojovací kabel EGC (2,5 m: 47038, 5 m: 47039, 10 m: 47040) k připojení ProfiLux Garden LED Controller k InScenio FM-Master WLAN EGC.

Popis výrobku

ProfiLux Garden LED RGB je reflektor RGB LED, který bez náročného programování nabízí efekt barevného osvětlení.

Systém Easy Garden Control (EGC)

Tento výrobek může komunikovat s Easy Garden Control-System (EGC). EGC v zahradě a u rybníčku nabízí komfortní možnosti řízení prostřednictvím smartphonu nebo tabletu a zaručuje vysoký komfort a bezpečnost. Informace k EGC a možnosti jsou uvedeny na www.oase-livingwater.com/egc-start.

Použití v souladu s určeným účelem

ProfiLux Garden LED RGB, dále jen „přístroj“, se smí používat výhradně podle níže uvedených pokynů:

- Přístroj používejte pouze s OASE ProfiLux Garden LED Controller.
- K použití v zařízeních vodotrysků a jezírek.
- K použití nad a pod vodou.
- Provoz při dodržení technických údajů.

Přípustné teploty prostředí pro provoz

- Umístění pod vodou: teplota vody +4 °C až +35 °C.
- Umístění na suchu: teplota vzduchu -10 °C až +40 °C.

Instalace



VAROVÁNÍ

Smrt nebo těžká zranění nebezpečným elektrickým napětím!

- Dříve než budete sahat do vody, vypněte veškerá zařízení nacházející se pod vodou, která jsou pod napětím.
- Než začnete pracovat se zařízením, odpojte síťové napětí.

B

Zařízení můžete umístit do vody nebo mimo vodu.

- K osvětlení fontány namontujte výrobek na prodloužení trysky.
- K provedení montáže případně použijte dlouhý klíč na vnitřní šestihran dodaný spolu s výrobkem.

Nastavení sklonu reflektoru

Postupujte následovně:

C

Na obou stranách svítidla LED mírně povolte upevňovací šrouby.

Svítidlo LED nakloňte podle potřeby.

Upevňovací šrouby opět utáhněte.

Instalace se zapichovacím kolíkem

Postupujte následovně:

D, C

Zapichovací kolík zasuňte v celé délce do země.

Přístroj nasadte na zapichovací kolík.

Na obou stranách svítidla LED mírně povolte upevňovací šrouby.

Svítidlo LED nakloňte podle potřeby.

Upevňovací šrouby opět utáhněte.

Upevnění na stěnu nebo na podlahu

Postupujte následovně:

E, C

Vyvrtejte 2 otvory pro upevnění držáku trysky na pevný podklad nebo na nosnou stěnu.

- 5 mm otvor by měl být alespoň 35 mm hluboký.

Povolte a odstraňte krátké šrouby s válcovou hlavou

Odstraňte dno

Na hlavě reflektoru povolte upevňovací šrouby.

Hlavu reflektoru nakloňte.

Upevněte svítidlo LED.

- Použijte dodané hmoždinky a šrouby.

Na obou stranách svítidla LED mírně povolte upevňovací šrouby.

Svítidlo LED nakloňte podle potřeby.

Upevňovací šrouby opět utáhněte.

Upevnění krytu

- Dodaná hmoždinka není určena k upevnění krytu a nesmí se proto použít!

Přípevnění jednotlivých reflektorů k prodloužení trysky

Postupujte následovně:

F

U jednoho reflektoru vyšroubujte na hlavě reflektoru upevňovací šrouby.

Vyjměte svítidlo LED z držáku.

Povolte a odstraňte krátké šrouby s válcovou hlavou

Odstraňte dno.

Otočte držák, položte ho na prodloužení trysky a dnem ho přišroubujte na druhé straně k držáku.

Svítidlo LED opět připevněte upevňovacími šrouby k držáku.

- Hlava reflektoru by měla směřovat nahoru směrem k trysce.
- Připojovací kabel by měl v blízkosti tryskové trubice viset volně dolů.

Přípevnění dvojice reflektorů k prodloužení trysky.

Postupujte následovně:

G

U dvou reflektorů na hlavě reflektoru povolte a odstraňte upevňovací šrouby.

Vyjměte svítidla LED z držáků.

Povolte a odstraňte krátké šrouby s válcovou hlavou

Odstraňte dna.

Otočte držáky, nasadte na prodloužení trysky a sešroubujte.

- Použijte podložky a matice.

Každé svítidlo LED připevněte pomocí upevňovacích šroubů ke svému držáku.

- Hlava reflektoru by měla směřovat nahoru směrem k trysce.
- Připojovací kabel by měl v blízkosti tryskové trubice viset volně dolů.

Připojení

Připojte přístroj přívodním kabelem k ProfiLux Garden LED Controller (→ návod k použití ProfiLux Garden LED Controller). Ke každému ovladači můžete připojit max. čtyři reflektory.

- Volitelně dodáváme formou příslušenství přívodní kabel výrobku ProfiLux Garden LED Kabel o délce 7,5 m (42640).
- Ke každému reflektoru je dovoleno připojení jednoho prodlužovacího kabelu.

Postupujte následovně:

H

Odstraňte z přístroje ochrannou krytku.

Nasadte konektor a zajistěte jej oběma šrouby (max. 2,0 Nm).

- Pryžové těsnění musí být čisté a přesně dosedat.
- Poškozené pryžové těsnění vyměňte.

Odstraňování poruch

Porucha	Příčina	Náprava
Žádný reflektor nesvíí	Chybí napájecí napětí	Zkontrolujte všechny kabely a zapojení
Jeden reflektor nesvíí	Ovladač je vadný	Vyměňte ovladač
	Reflektor není připojen	Zkontrolujte připojení svítidlo - ovladač
	Vadný reflektor	Reflektor vyměňte
Svítilivost jednoho reflektoru je příliš nízká	Výstup ovladače je vadný	Vyměňte ovladač
	Je znečištěné ochranné sklo	Ochranné sklo očistěte

Čištění



VAROVÁNÍ

Smrt nebo těžká zranění nebezpečným elektrickým napětím!

- Dříve než budete sahat do vody, vypněte veškerá zařízení nacházející se pod vodou, která jsou pod napětím.
- Než začnete pracovat se zařízením, odpojte síťové napětí.

V případě potřeby přístroj čistěte čistou vodou a měkkým kartáčem.

- Dbejte proto na to, aby do přístroje nevnikla voda.

Uložení/zazimování

Pokud lze očekávat, že okolní teplota již nebude vhodná, musíte výrobek odmontovat a uložit v suchu.

Likvidace



UPOZORNĚNÍ

Toto zařízení nesmí být likvidováno společně s domovním odpadem.

- Přístroj znehodnotit odříznutím kabelu a zabránit dalšímu použití. Zlikvidovat vhodným systémem zpětného odběru.

Náhradní díly

S originálními díly OASE zůstane zařízení bezpečné a bude nadále spolehlivě fungovat.

Výkresy náhradních dílů a náhradní díly naleznete na naší internetové stránce.



www.oase-livingwater.com/nahradnidily

VÝSTRAHA

- Tento prístroj môžu používať deti staršie ako 8 rokov a osoby so zníženými fyzickými, zmyslovými alebo mentálnymi schopnosťami alebo s nedostatočnými skúsenosťami a znalosťami, keď sú pod dohľadom alebo boli poučené o bezpečnom používaní prístroja a pochopili nebezpečenstvá, ktoré z toho vyplývajú.
- Deti sa s prístrojom nesmú hrať.
- Deti nesmú vykonávať čistenie a používateľskú údržbu.
- Smrť alebo ťažké zranenia spôsobené zásahom elektrického prúdu! Skôr ako siahnete do vody, odpojte od elektrickej siete prístroje s napätím >12 V AC alebo >30 V DC.

Bezpečnostné pokyny

Prípojka elektrickej energie

- Elektrické inštalácie musia zodpovedať národným predpisom pre zriaďovateľov inštalácie a môže ich vykonávať iba kvalifikovaný elektrikár.
- Za kvalifikovaného elektrikára sa považuje osoba, ktorá je na základe svojho odborného vzdelania, znalostí a skúsenosti schopná a oprávnená posudzovať a vykonávať zadané činnosti. Práca odborníka zahŕňa tiež rozpoznanie možných nebezpečenstiev a rešpektovanie regionálnych a národných noriem, predpisov a nariadení.
- Pri otázkach a problémoch sa obráťte na kvalifikovaného elektrikára.
- Pripojenie prístroja je povolené iba vtedy, ak sa zhodujú elektrické údaje prístroja a napájania elektrickým prúdom. Údaje o prístroji sa nachádzajú na typovom štítku prístroja, na obale alebo v tomto návode na obsluhu.

Bezpečná prevádzka

- V prípade poškodenia krytu sa prístroj nesmie prevádzkovať.
- Prístroj sa nesmie prevádzkovať s chybným elektrickým vedením.
- Kryt prístroja a príslušných dielov otvárajte len vtedy, ak je to výslovne uvedené v tomto návode.
- Prístroj neneste a neťahajte za elektrické vedenie.
- Vedenia uložte tak, aby boli chránené pred poškodeniami a dbajte na to, aby o ne nemohol nikto zakopnúť.
- Na prístroji vykonávajte iba činnosti, ktoré sú opísané v tomto návode. Ak nie je možné problémy odstrániť, kontaktujte autorizované miesto zákazníckeho servisu alebo v prípade pochybností výrobcu.
- Nikdy nevykonávajte technické zmeny na prístroji.
- Používajte pre prístroj len originálne náhradné diely a príslušenstvo.
- Nikdy sa nepozerajte priamo do svetelného zdroja.

Pokyny k tomuto Návodu na použitie

Víta Vás OASE Living Water. S kúpou **ProfiLux Garden LED RGB** ste urobili dobré rozhodnutie.

Pred prvým použitím prístroja si starostlivo prečítajte návod na použitie a oboznámte sa s prístrojom. Všetky práce na tomto prístroji a s týmto prístrojom smú byť vykonávané len podľa priloženého návodu.

Bezpodmienečne dodržiavajte bezpečnostné pokyny pre správne a bezpečné používanie.

Tento návod na použitie starostlivo uschovajte. Pri zmene vlastníka, prosím odovzdajte ďalej aj návod na použitie.

Symbole v tomto návode

Výstražné pokyny v tomto návode sú klasifikované signálnymi slovami, ktoré indikujú mieru ohrozenia.



VÝSTRAHA

- Označuje možnú nebezpečnú situáciu.
- V prípade nerespektovania môže mať za následok smrť alebo najťažšie poranenia.



UPOZORNENIE

Informácie, ktoré slúžia na lepšie porozumenie alebo na predchádzanie možným vecným škodám alebo poškodeniu životného prostredia.

Ďalšie pokyny

A Odkaz na obrázok, napr. obrázok A.

→ Odkaz na inú kapitolu.

Rozsah dodávky

<input type="checkbox"/> A	Opis
1	LED svietidlo
2	Upevňovacia sada
3	Zapichovací kolík
4	Inbusový kľúč
5	Pripojovacie vedenie s konektorom

Na prevádzku a využívanie celého funkčného rozsahu sú potrebné nasledujúce výrobky, ktoré nie sú súčasťou dodávky:

- InScenio FM-Master WLAN EGC (INT: 47035, GB: 47036, FR/PL: 47037) na riadenie svetlometu ProfiLux Garden LED RGB pomocou aplikácie.
- ProfiLux Garden LED Controller (42639), ako riadiaca jednotka pre svetlomet ProfiLux Garden LED RGB.
- Spojovací kábel EGC (2,5 m: 47038, 5 m: 47039, 10 m: 47040) na pripojenie ProfiLux Garden LED Controller k InScenio FM-Master WLAN EGC.

Popis výrobku

ProfiLux Garden LED RGB RGB-LED svetlomet, ktorý ponúka farebné osvetľovacie efekty bez potreby programovania.

Easy Garden Control System (EGC)

Tento výrobok dokáže komunikovať s Easy Garden Control-System (EGC). EGC ponúka v záhrade a na jazierku pohodlné možnosti ovládania cez smartfón alebo tablet, a zaručuje vysoký komfort a bezpečnosť. Informácie o EGC a možnostiach nájdete na adrese www.oase-livingwater.com/egc-start.

Použitie v súlade s určeným účelom

ProfilLux Garden LED RGB, ďalej nazývaný „prístroj“, sa smie používať iba nasledovne:

- Prístroj prevádzkujte iba s OASE ProfilLux Garden LED Controller.
- Pre nasadenie vo fontánach a jazierkach.
- Pre nasadenie nad a pod vodou.
- Prevádzka pri dodržaní technických údajov.

Prípustné teploty okolia pre prevádzku

- Inštalácia pod vodou: Teplota vody +4 °C až +35 °C.
- Suchá inštalácia: Teplota vzduchu -10 °C až +40 °C.

Inštalácia



VÝSTRAHA

Smrť alebo ťažké zranenia spôsobené nebezpečným elektrickým napätím!

- Skôr než siahnete do vody, vypnite všetky zariadenia, ktoré sa vo vode nachádzajú.
- Pred prácami na prístroji vypnite sieťové napätie.

B

Prístroj sa môže inštalovať vo vode alebo mimo vody.

- Pre osvetlenie fontány namontujte prístroj na predĺženie dýzy.
- Na montážne práce prípadne použite dodaný dlhý inbusový kľúč.

Nastavenie sklonu svetlometu

Postupujte nasledovne:

C

Zľahka uvoľnite upevňovacie skrutky na oboch stranách LED svetidla.

Nastavte želaný sklon LED svetidla.

Upevňovacie skrutky opäť utiahnite.

Inštalácia s kolíkom

Postupujte nasledovne:

D, C

Kolík celou dĺžkou zapichnete do zeme.

Prístroj nasadte na kolík.

Zľahka uvoľnite upevňovacie skrutky na oboch stranách LED svetidla.

Nastavte želaný sklon LED svetidla.

Upevňovacie skrutky opäť utiahnite.

Montáž na stenu alebo na zem

Postupujte nasledovne:

E, C

Do pevného základu alebo na nosnú stenu vyvrtajte 2 otvory na upevnenie držiaka dýzy.

- Navrtajte 5 mm otvor s hĺbkou minimálne 35 mm.

Uvoľnite a odstráňte krátku skrutku s valcovou hlavou

Odstráňte dosku dna

Uvoľnite upevňovacie skrutky na hlave svetidla.

Hlavu svetidla nakloňte.

Upevnite LED svetidlo.

- Použite dodané príchytka a skrutky.

Zľahka uvoľnite upevňovacie skrutky na oboch stranách LED svetidla.

Nastavte želaný sklon LED svetidla.

Upevňovacie skrutky opäť utiahnite.

Upevnenie na strop

- Dodaná príchytka nie je prípustná pre upevnenie na strop a nesmie sa použiť na tento účel!

Upevnenie jednotlivého svietidla na predĺženie dýzy

Postupujte nasledovne:

F

Pri svetlomete uvoľnite a odstráňte upevňovacie skrutky na hlave svietidla.

Vyberte LED svietidlo z upevnenia.

Uvoľnite a odstráňte krátku skrutku s valcovou hlavou

Odstráňte dosku dna.

Držiak otočte, nasadte ho na predĺženie dýzy a naskrutkujte na držiak s doskou dna na protiľahlej strane.

LED svietidlo s upevňovacími skrutkami znovu upevnite na držiak.

- Hlava svietidla by mala smerovať nahor k dýze.
- Pripájacie vedenie by malo visieť voľne nadol v blízkosti rúrky dýzy.

Upevnenie svetlometov v pároch na predĺženie dýzy

Postupujte nasledovne:

G

Na dvoch svetlometoch uvoľnite a odstráňte upevňovacie skrutky na hlave svietidla.

LED svietidlá vyberte z držiaka.

Uvoľnite a odstráňte krátku skrutku s valcovou hlavou

Odstráňte dosky dna.

Otočte držiaky, nasadte na predĺženie dýzy a zoskrutkujte.

- Použite podložky a matice.

Každé LED svietidlo znovu upevnite na držiak pomocou upevňovacích skrutiek.

- Hlava svietidla by mala smerovať nahor k dýze.
- Pripájacie vedenie by malo visieť voľne nadol v blízkosti rúrky dýzy.

Pripojenie

Prístroj sa pripája k ProfiLux Garden LED Controller pomocou pripojovacieho vedenia (→ návod na použitie ProfiLux Garden LED Controller). Ku každému ovládaču sa dajú pripojiť max. štyri svetlomety.

- Ako predĺžovacie vedenie je ProfiLux Garden LED Kabel voliteľne dostupný ako príslušenstvo s dĺžkou 7,5 m (42640).
- Na jeden svetlomet je prípustné jedno predĺžovacie vedenie.

Postupujte nasledovne:

H

Odnímate ochranný kryt na prístroji.

Nasadte konektor a zaistite ho obomi skrutkami (max. 2,0 Nm).

- Gumové tesnenie musí byť čisté a musí presne lícovať.
- Poškodené gumové tesnenie vymeňte.

Odstránenie porúch

Porucha	Príčina	Náprava
Žiadne svetidlo nesvieti	Chýba napájacie napätie	Skontrolujte všetky prípojky a káble
Jednotlivé svetidlo nesvieti	Ovládač chybný	Vymeňte ovládač
	Svetidlo nepripojené	Skontrolujte pripojenie medzi svetidlom a ovládačom
	Svetidlo chybné	Vymeňte svetidlo
Malá intenzita svetla svetidla	Výstup ovládača je chybný	Vymeňte ovládač
	Znečistené ochranné sklo	Vyčistite ochranné sklo

Čistenie



VÝSTRAHA

Smrť alebo ťažké zranenia spôsobené nebezpečným elektrickým napätím!

- Skôr než siahnete do vody, vypnite všetky zariadenia, ktoré sa vo vode nachádzajú.
- Pred prácami na prístroji vypnite sieťové napätie.

Prístroj v prípade potreby očistite čistou vodou a mäkkou kefkou.

- Dbajte na to, aby do prístroja nevnikla vlhkosť.

Uloženie/prezimovanie

Prístroj sa musí odinštalovať a uskladniť v suchu, keď sa očakáva, že už sa nebudú vyskytovať prípustné teploty okolia.

Likvidácia



UPOZORNENIE

Tento prístroj sa nesmie likvidovať spolu s domovým odpadom.

- Prístroj znefunkčnite odrezaním kábla a zlikvidujte ho cez príslušný zberný systém.

Náhradné diely

S originálnymi dielmi od firmy OASE zostane prístroj bezpečný a bude aj naďalej spoľahlivo fungovať. Výkresy náhradných dielov a náhradné diely možno nájsť na našich internetových stránkach.



www.oase-livingwater.com/spareparts_INT

Prevod originalnih navodil za uporabo

OPOZORILO

- To napravo lahko uporabljajo otroci, stari 8 let in več, ter osebe z zmanjšanimi telesnimi, zaznavnimi ali psihičnimi sposobnostmi ali osebe s pomanjkanjem izkušenj in znanja, če so pri tem pod nadzorom ali so bile seznanjene z varno uporabo naprave in razumejo posledične nevarnosti.
- Otroci se ne smejo igrati z napravo.
- Čiščenja in uporabniškega vzdrževanja ne smejo izvajati otroci, ki so brez nadzora.
- Možnosti smrti ali hudih telesnih poškodb zaradi električnega udara! Preden sežete v vodo, izključite naprave v vodi z napetostjo $> 12\text{ V}$ na izmenični tok ali $> 30\text{ V}$ na enosmerni tok iz električnega omrežja.

Varnostna navodila

Priključitev na električno omrežje

- Električne instalacije morajo ustrezati nacionalnim graditeljskim določilom in jih sme prevzeti samo strokovnjak za elektriko.
- Oseba velja za strokovnjaka za elektriko, ko je kvalificiran zaradi svoje strokovne izobrazbe, znanja in izkušenj in je upravičen, da poveri in presodi delo in ga izvede. Delo strokovnjaka zajema tudi spoznavanje možnih nevarnosti in opazovanje zadevnih regionalnih in nacionalnih norm, predpisov in določil.
- Če imate kakršnakoli vprašanja in probleme, se obrnite na strokovnjaka.
- Priključitev naprave je dovoljena samo, če se električni podatki naprave in priključek ujemajo. Podatke o napravi najdete na tipski tablici na napravi, na embalaži ali v teh navodilih.

Varna uporaba

- V primeru poškodovanega ohišja naprave ne smete uporabljati.
- Naprave s poškodovanim električnim vodom ni dovoljeno uporabljati.
- Ohišje naprave ali pripadajočih delov odpirajte samo, če ste v teh navodilih izrecno pozvani k temu.
- Naprave med nošenjem ne držite ali vlecite za električni kabel.
- Vode polagajte tako, da so zaščiteni pred poškodbami, hkrati pa pazite, da nihče ne more pasti čez njih.
- Na napravi opravljajte samo tista dela, ki so opisana v teh navodilih. Če težav ni mogoče odpraviti, se obrnite na pooblaščen servisno službo ali v primeru dvoma na proizvajalca.
- Na napravi ni dovoljeno izvajati tehničnih sprememb.
- Za napravo uporabljajte samo originalne nadomestne dele in pribor.
- Ne glejte neposredno v vir svetlobe.

Opozorila k navodilom za uporabo

Dobrodošli pri podjetju OASE Living Water. Z nakupom tega izdelka **ProfiLux Garden LED RGB** ste dobro izbrali. Pred prvo uporabo natančno preberite navodila za uporabo naprave in dobro spoznajte napravo. Vsa dela na in z tem aparatom se smejo izvajati samo v skladu s priloženimi navodili za uporabo.

Obvezno upoštevajte varnostna navodila za varno in pravilno uporabo.

Navodila za uporabo skrbno shranite. V primeru menjave lastnika priložite napravi tudi navodila za uporabo.

Simboli v teh navodilih

Opozorila v teh navodilih so razvrščena s signalnimi besedami, ki prikazujejo stopnjo nevarnosti.



OPOZORILO

- Opisuje morebitno nevarno situacijo.
- Pri neupoštevanju lahko pride do smrti ali hudih telesnih poškodb.



OPOMBA

Informacije, ki so namenjene boljšemu razumevanju ali preprečevanju morebitne materialne ali okoljske škode.

Dodatni napotki

- A Sklic na eno sliko, npr. sliko A.
- Sklic na neko drugo poglavje.

Vsebina pošiljke

<input type="checkbox"/> A	Opis
1	Lučka LED
2	Komplet za pritrditev
3	Klin za zemljo
4	Inbus ključ
5	Priključna napeljava s konektorjem

Za delovanje in uporabo vseh funkcij potrebujete naslednje izdelke, ki niso priloženi:

- InScenio FM-Master WLAN EGC (INT: 47035, GB: 47036, FR/PL: 47037) za krmiljenje žarometa ProfiLux Garden LED RGB z aplikacijo.
- ProfiLux Garden LED Controller (42639), kot krmilnik za žaromet ProfiLux Garden LED RGB.
- Povezovalni kabel EGC (2,5 m: 47038, 5 m: 47039, 10 m: 47040) za priključitev krmilnika ProfiLux Garden LED Controller na InScenio FM-Master WLAN EGC.

Opis izdelka

ProfiLux Garden LED RGB je žaromet LED RGB, ki omogoča barvne svetlobne učinke brez stroškov programiranja.

Easy Garden Control-System (EGC)

Ta izdelek lahko komunicira s sistemom Easy Garden Control-System (EGC). Sistem EGC ponuja priročne možnosti krmiljenja v vrtu in ribniku prek pametnega telefona ali tablice ter zagotavlja visoko stopnjo udobja in varnosti. Informacije o sistemu EGC in možnostih najdete na povezavi www.oase-livingwater.com/egc-start.

Pravilna uporaba

ProfiLux Garden LED RGB, v nadaljevanju imenovano »naprava«, je dovoljeno uporabljati samo na naslednji način:

- Napravo uporabljajte samo s krmilnikom OASE ProfiLux Garden LED Controller.
- Za uporabo v fontanah in ribnikih.
- Za uporabo nad in pod vodo.
- Obratovanje ob upoštevanju tehničnih podatkov.

Dopustne temperature okolja za delovanje

- Postavitev pod vodo: pri temperaturi vode od +4 °C do +35 °C.
- Postavitev na suhem mestu: pri temperaturi zraka od -10° C do +40° C.

Postavitev



OPOZORILO

Možnosti smrti ali hudih telesnih poškodb zaradi nevarne električne napetosti!

- Preden sežete v vodo, odklopite iz omrežne napetosti vse v vodi nahajajoče se naprave.
- Preden izvajate dela na napravi, jo odklopite iz omrežne napetosti.

B

Napravo lahko postavite bodisi pod vodo bodisi zunaj vode.

- Za osvetlitev vodometra montirajte napravo na podaljšek šobe.
- Pri montažnih delih po potrebi uporabljajte priloženi dolgi inbus ključ.

Nastavitev nagiba žarometa

Postopek je naslednji:

C

Nekoliko odvijte pritrtilne vijake na obeh straneh svetilke LED.
Svetilko LED nagnite glede na želje.
Znova privijte pritrtilne vijake.

Postavitev s klinom za zemljo

Postopek je naslednji:

D, C

Klin za zemljo s celotno dolžino vtaknite v tla.
Napravo namestite na klin za zemljo.
Nekoliko odvijte pritrtilne vijake na obeh straneh svetilke LED.
Svetilko LED nagnite glede na želje.
Znova privijte pritrtilne vijake.

Pritrditev na steno ali tla

Postopek je naslednji:

E, C

V trdna tla ali nosilno steno izvrtajte 2 luknji za pritrnitev nosilca šobe.
– 5-mm izvrtano luknjo izvrtajte vsaj 35 mm globoko.
Odvijte in odstranite kratke vijake z valjasto glavo.
Odstranite talno ploščo.
Odvijte pritrtilne vijake na glavi svetilke.
Nagnite glavo svetilke.
Pritrdite svetilko LED.
– Uporabite priložene vložke in vijake.
Nekoliko odvijte pritrtilne vijake na obeh straneh svetilke LED.
Svetilko LED nagnite glede na želje.
Znova privijte pritrtilne vijake.

Pritrditev na strop

- Priloženi vložek ni odobren za pritrnitev na strop in ga v ta namen ne smete uporabiti!

Pritrditev posameznih žarometov na podaljšek šobe

Postopek je naslednji:

F

Pri enem žarometu odvijte in odstranite pritrdilne vijake na glavi svetilke.

Odstranite svetilko LED iz nosilca.

Odvijte in odstranite kratke vijake z valjasto glavo.

Odstranite talno ploščo.

Obrnite nosilec, ga postavite na podaljšek šobe in privijte talno ploščo, ki je na nasprotni strani, na nosilec.

Svetilko LED s pritrdilnimi vijaki znova pritrdite na nosilec.

- Glava svetilke mora biti obrnjena navzgor proti šobi.
- Priključna napeljava mora prosto viseti navzdol v bližini cevi za šobo.

Pritrditev žarometov na podaljšek šobe v parih

Postopek je naslednji:

G

Pri dveh žarometih odvijte in odstranite pritrdilne vijake na glavah svetilk.

Vzemite svetilki LED iz nosilcev.

Odvijte in odstranite kratke vijake z valjasto glavo.

Odstranite talni plošči.

Obrnite nosilca, ju postavite na podaljšek šobe in privijte z vijaki.

- Uporabite podložke in matice.

Vsako svetilko LED s pritrdilnimi vijaki znova pritrdite na posamičen nosilec.

- Glava svetilke mora biti obrnjena navzgor proti šobi.
- Priključna napeljava mora prosto viseti navzdol v bližini cevi za šobo.

Priključitev

Napravo s priključno napeljavo priključite na ProfiLux Garden LED Controller (→ navodila za uporabo krmilnika ProfiLux Garden LED Controller). Na vsak krmilnik lahko priključite največ štiri žaromete.

- Kot podaljšek je v okviru dodatne opreme na voljo ProfiLux Garden LED Kabel dolžine 7,5 m (42640).
- Uporabite lahko en podaljšek na žaromet.

Postopek je naslednji:

H

Odstranite zaščitno kapico z naprave.

Natakните priključek in ga zavarujte z vijakoma (maks. 2,0 Nm).

- Gumijasto tesnilo mora biti čisto in mora se točno prilegati.
- Poškodovano gumijasto tesnilo je treba zamenjati.

Odprava težav in motenj

Motnja	Vzrok	Ukrep
Nobena svetilka ne sveti	Ni napajalne napetosti. Krmilnik je okvarjen.	Preverite vse napeljave in priključke. Zamenjajte krmilnik.
Ena svetilka ne sveti.	Svetilka ni priključena. Svetilka je okvarjena. Izhod krmilnika je okvarjen.	Preverite povezavo med svetilko in krmilnikom. Zamenjajte svetilko. Zamenjajte krmilnik.
Premajhna svetilna moč svetilke.	Zaščitno steklo je umazano.	Očistite zaščitno steklo.

Čiščenje



OPozorilo

Možnosti smrti ali hudih telesnih poškodb zaradi nevarne električne napetosti!

- Preden sežete v vodo, odklopite iz omrežne napetosti vse v vodi nahajajoče se naprave.
- Preden izvajate dela na napravi, jo odklopite iz omrežne napetosti.

Aparat po potrebi čistite s čisto vodo in mehko krtačo.

- Bodite pozorni na to, da v napravo ne bo zašla vlaga.

Skladiščenje/Prezimovanje

Napravo morate odstraniti in skladiščiti na suhem mestu, če pričakujete, da v prihodnje ne bo več dopustnih temperatur okolja.

Odlaganje odpadkov



OPOMBA

Te naprave ne smete zavreči med gospodinjske odpadke.

- Onemogočite uporabo naprave tako, da prerežete kable in ga predajte službi za odstranjevanje odpadkov.

Nadomestni deli

Z uporabo originalnih delov podjetja OASE je naprava še naprej varna in brezhibno deluje.
Risbe nadomestnih delov in nadomestne dele najdete na naši spletni strani.



www.oase-livingwater.com/spareparts_INT

Prijevod originalnih uputa za uporabu



UPOZORENJE

- Djeca od 8 i više godina i osobe sa smanjenim tjelesnim, osjetilnim ili mentalnim mogućnostima te s ograničenim iskustvom i znanjem ovaj uređaj smiju upotrebljavati samo uz nadzor ili ako su upućene u njegovu sigurnu uporabu i razumiju opasnosti koje iz nje proizlaze.
- Djeca se ne smiju igrati s uređajem.
- Djeca ne smiju obavljati radove čišćenja i korisničkog održavanja uređaja bez nadzora.
- Može doći do smrti ili teških ozljeda zbog strujnog udara! Prije nego dotaknete vodu, uređaje pod naponom >12 V AC ili >30 V DC koji se nalaze u vodi odvojite s električne mreže.

Sigurnosne napomene

Električni priključak

- Električne instalacije moraju odgovarati nacionalnim odredbama i smije ih obaviti samo elektrotehnički stručnjak.
- Elektrotehnički stručnjak osoba je koja je na temelju stručne izobrazbe, znanja i iskustva osposobljena i ovlaštena obavljati povjerene radove. Rad stručnjaka obuhvaća i prepoznavanje mogućih opasnosti te poštivanje regionalnih i nacionalnih normi, pravila i propisa.
- Za sva pitanja i probleme obratite se elektrotehničkom stručnjaku.
- Priključivanje uređaja dopušteno je samo ako se električni podatci uređaja podudaraju s podacima električne mreže. Podatci uređaja nalaze se na označnoj pločici na uređaju, na pakiranju ili u ovom priručniku.

Siguran rad

- Ako je kućište neispravno, uređaj se ne smije upotrebljavati.
- Uređaj se ne smije rabiti ako je električni kabel neispravan.
- Kućište uređaja ili pripadajućih dijelova otvarajte samo ako se u uputama to izričito zahtijeva.
- Uređaj nemojte nositi ili povlačiti na električnim vodovima.
- Vodove položite tako da se ne mogu oštetiti i pripazite da nitko preko njih ne može pasti.
- Na uređaju izvodite samo zahvate opisane u ovim uputama. Ako probleme ne možete sami otkloniti, obratite se ovlaštenoj servisnoj službi ili – ako ste u nedoumici – samom proizvođaču.
- Nemojte nikada provoditi nikakve izmjene na uređaju.
- Za uređaj upotrebljavajte samo originalne rezervne dijelove i pribor.
- Nemojte gledati izravno u izvor svjetlosti.

Savjeti uz ove upute za upotrebu

Dobrodošli u OASE Living Water. Kupnjom **ProfiLux Garden LED RGB** učinili ste dobar izbor.

Prije prve upotrebe uređaja pažljivo pročitajte ovu uputu za upotrebu, te se upoznajte s uređajem. Svi radovi na ovom uređaju i s ovim uređajem smiju se izvoditi samo prema ovim uputama.

U svrhu ispravne i sigurne upotrebe, obavezno se pridržavajte uputa za sigurnost.

Brižno čuvajte ovu uputu za upotrebu. Ako uređaj predate drugome korisniku, obavezno mu prosljedite i ove upute.

Simboli u ovim uputama

Upozorenja navedena u ovim uputama kategorizirana su prema signalnim riječima kojima se ukazuje na stupanj ugroze.



UPOZORENJE

- Označava moguću opasnu situaciju.
- Posljedice zanemarivanja ove napomene mogu biti smrt ili najteže ozljede.



NAPOMENA

Informacije koje služe za bolje razumijevanje ili izbjegavanje mogućih materijalnih šteta ili onečišćenja okoliša.

Ostale napomene

- A Referenca na jednu sliku, primjerice sliku A.
- Referenca na neko drugo poglavlje.

Opseg isporuke

<input type="checkbox"/> A	Opis
1	LED svjetiljka
2	Komplet za pričvršćivanje
3	Štap za uzemljenje
4	Imbus ključ
5	Priključni kabel s utičnim spojnica

Za rad i uporabu punog opsega funkcija potrebni su sljedeći proizvodi koji nisu sadržani u isporučenoj opremi:

- InScenio FM-Master WLAN EGC (INT: 47035, GB: 47036, FR/PL: 47037), za upravljanje reflektorom ProfiLux Garden LED RGB s pomoću aplikacije.
- ProfiLux Garden LED Controller (42639), kao upravljački uređaj za reflektor ProfiLux Garden LED RGB.
- Spojni kabel EGC (2,5 m: 47038, 5 m: 47039, 10 m: 47040), za priključivanje ProfiLux Garden LED Controller na InScenio FM-Master WLAN EGC.

Opis proizvoda

ProfiLux Garden LED RGB je RGB LED reflektor koji nudi rasvjetne efekte u boji bez potrebe za programiranjem.

Sustav Easy Garden Control (EGC)

Ovaj proizvod može komunicirati s Easy Garden Control-System (EGC). EGC u vrtu i na jezercu nudi mogućnosti ugodnog upravljanja s pomoću pametnog telefona ili tableta i jamči visoku ugodnost i sigurnost. Informacije o sustavu EGC i mogućnostima pogledajte na adresi www.oase-livingwater.com/eqc-start.

Namjensko korištenje

Profilux Garden LED RGB, u daljnjem tekstu „uređaj“, smije se upotrijebiti isključivo na sljedeći način:

- Rabite uređaj samo s OASE Profilux Garden LED Controller.
- Za upotrebu u vodoskocima i jezercima.
- Za upotrebu iznad vode i pod vodom.
- Rad uz pridržavanje tehničkih podataka.

Dopuštene okolne temperature za rad

- Postavljanje pod vodom: temperatura vode od +4 °C do +35 °C.
- Postavljanje na suho mjesto: temperatura zraka od -10 °C do +40 °C.

Postavljanje



UPOZORENJE

Može doći do smrti ili teških ozljeda zbog opasnog električnog napona!

- Prije nego dotaknete vodu, isključite električno napajanje svih uređaja koji se nalaze u vodi.
- Prija rada na uređaju isključite dovod električne energije.

B

Uređaj je moguće postaviti u vodu ili izvan vode.

- Kako biste osvijetlili fontanu, montirajte uređaj na produžetak sapnice.
- Za postupke montaže po potrebi rabite isporučeni dugi imbus ključ.

Namještanje nagiba reflektora

Postupite na sljedeći način:

C

Lagano otpustite pričvrzne vijke na obje strane LED svjetiljke.

Po želji nagnite LED svjetiljku.

Ponovno zategnite pričvrzne vijke.

Postavljanje s klinom

Postupite na sljedeći način:

D, C

Klin utaknite cijelom dužinom u tlo.

Uređaj postavite na klin.

Lagano otpustite pričvrzne vijke na obje strane LED svjetiljke.

Po želji nagnite LED svjetiljku.

Ponovno zategnite pričvrzne vijke.

Pričvršćivanje na zid ili pod

Postupite na sljedeći način:

E, C

Izbušite dvije rupe za pričvršćivanje držača sapnice na čvrstu podlogu ili na nosivi zid.

- Izbušite provrt od 5 mm minimalne dubine od 35 mm.

Otpustite i izvadite kratke vijke s cilindričnom glavom.

Demontirajte nosivu ploču.

Otpustite pričvrzne vijke na glavi svjetiljke.

Nagnite glavu svjetiljke.

Pričvrstite LED svjetiljku.

- Uporabite isporučene učvrstnice i vijke.

Lagano otpustite pričvrzne vijke na obje strane LED svjetiljke.

Po želji nagnite LED svjetiljku.

Ponovno zategnite pričvrzne vijke.

Pričvršćivanje na strop

- Isporučena tipla nije dopuštena za pričvršćivanje na strop i ne smije se upotrebljavati u tu svrhu!

Pričvršćivanje pojedinačnih reflektora na produžetak sapnice

Postupite na sljedeći način:

F

Otpustite i izvadite pričvršne vijke s glave svjetiljke reflektora.

Izvadite LED svjetiljku iz držača.

Otpustite i izvadite kratke vijke s cilindričnom glavom.

Demontirajte nosivu ploču.

Okrenite držač, stavite ga na produžetak sapnice i s nosivom pločom vijcima pričvrstite na suprotnu stranu na držač.

Novonovo pričvrstite LED svjetiljku s pomoću pričvršnih vijaka na držač.

- Glava svjetiljke mora biti usmjerena gore prema sapnici.
- Priključni kabel mora slobodno visjeti blizu cijevi sapnice.

Pričvršćivanje para reflektora na produžetak sapnice

Postupite na sljedeći način:

G

Otpustite i izvadite pričvršne vijke s glave svjetiljke dvaju reflektora.

Izvadite LED svjetiljke iz držača.

Otpustite i izvadite kratke vijke s cilindričnom glavom.

Demontirajte nosive ploče.

Okrenite držače, stavite ih na produžetak sapnice i pričvrstite vijcima.

- Uporabite podložne pločice i matice.

Pričvrstite svaku LED svjetiljku natrag s pomoću pričvršnih vijaka na odgovarajući držač.

- Glava svjetiljke mora biti usmjerena gore prema sapnici.
- Priključni kabel mora slobodno visjeti blizu cijevi sapnice.

Priključivanje

Uređaj se isporučuje s priključnim kabelom priključenim na ProfiLux Garden LED Controller (→ priručnik za uporabu ProfiLux Garden LED Controller). Za svaki upravljač moguće je priključiti maks. četiri reflektora.

- Po izboru kao produžni kabel dostupan je ProfiLux Garden LED Kabel duljine od 7,5 m (42640) iz dodatne opreme.
- Za svaki reflektor dopušten je jedan produžni kabel.

Postupite na sljedeći način:

H

Skinite zaštitni poklopac na uređaju.

Nataknite utičnicu spojnicu i blokirajte je s pomoću dvaju vijaka (maks. 2.0 Nm).

- Gumena brtva mora biti čista i usko nalijegati.
- Zamijenite oštećenu gumenu brtvu.

Uklanjanje smetnji

Neispravnost	Uzrok	Rješenje
Svjetiljke ne svijetle	Ne postoji opskrbeni napon	Provjerite sve kabele i priključke
	Upravljač je neispravan	Zamijenite upravljač
Ne svijetli samo jedna svjetiljka	Svjetiljka nije priključena	Provjerite priključak svjetiljke i upravljača
	Svjetiljka nije ispravna	Zamijenite svjetiljku
	Izlaz upravljača je neispravan	Zamijenite upravljač
Jačina svjetla jedne svjetiljke je preslaba	Zaštitna ploča je prijava	Očistite zaštitnu ploču

Čišćenje



UPOZORENJE

Može doći do smrti ili teških ozljeda zbog opasnog električnog napona!

- Prije nego dotaknete vodu, isključite električno napajanje svih uređaja koji se nalaze u vodi.
- Prija rada na uređaju isključite dovod električne energije.

Uređaj po potrebi čistite čistom vodom i mekanom četkom.

- Pripazite da vlaga ne dospije u uređaj.

Skladištenje/prezimljavanje

Uređaj valja demontirati i spremiti na suho mjesto ako se očekuje da neće više postojati dopuštene okolne temperature.

Zbrinjavanje



Napomena

Uređaj se ne smije bacati u kućni otpad.

- Učinite uređaj neuporabljivim tako da prerežete kabel, a zatim ga zbrinite preko odgovarajućeg sustava za recikliranje otpada.

Pričuvni dijelovi

Pri upotrebi originalnih dijelova društva OASE uređaj ostaje siguran i nastavlja raditi pouzdano.

Nacrte rezervnih dijelova i rezervne dijelove možete pronaći na našoj internetskoj stranici.



www.oase-livingwater.com/spareparts_INT

Traducerea instrucțiunilor de utilizare originale

AVERTIZARE

- Acest aparat poate fi folosit de către copii începând cu 8 ani și peste, precum și persoane cu deficiențe psihice, senzoriale sau abilități mentale, ori cu experiență redusă și cu cunoștințe reduse, dacă sunt supravegheate sau au fost instruite în ceea ce privește utilizarea sigură a aparatului și au înțeles pericolele rezultate.
- Copiii nu au voie să se joace cu aparatul.
- Este interzisă curățarea și întreținerea curentă de către copii fără supraveghere.
- Pericol de deces sau de accidente grave prin electrocutare! Înainte de a introduce mâna în apă, scoateți de sub tensiune aparatele din apă cu o tensiune >12 V CA sau >30 V CC.

Indicații de securitate

Conexiunea electrică

- Instalațiile electrice trebuie să respecte normele firmelor naționale de montaj, lucrările fiind efectuate numai de către un electrician specializat.
- O persoană este considerată electrician specializat în cazul în care, ca urmare a instruirii de specialitate, a cunoștințelor și a experiențelor are capacitatea și dreptul să aprecieze și să efectueze lucrările care îi sunt încredințate. Lucrările efectuate în calitate de specialist includ și identificarea pericolelor posibile și respectarea normelor, prevederilor și dispozițiilor regionale și naționale.
- Pentru întrebări și probleme, vă rugăm să vă adresați unui electrician specializat.
- Racordarea aparatului este permisă numai dacă datele electrice ale aparatului coincid cu cele ale instalației de alimentare cu energie electrică. Datele aparatului sunt menționate pe plăcuța de fabricație de pe aparat, de pe ambalaj sau din prezentele instrucțiuni.

Funcționare sigură

- Nu este permisă utilizarea aparatului în cazul în care carcasa este defectă.
- În cazul unui cablu electric defect, aparatul nu poate fi utilizat.
- Deschideți carcasa aparatului sau a componentelor aferente numai în cazul în care se solicită explicit acest aspect în instrucțiuni.
- Nu purtați sau nu trageți aparatul prin prindere de cablul electric.
- Pozați cablurile protejate împotriva deteriorărilor și aveți grijă ca nimeni să nu cadă peste acestea.
- Efectuați la aparat numai lucrările care sunt descrise în aceste instrucțiuni. În cazul în care problemele nu pot fi soluționate, adresați-vă unui punct de service autorizat sau, în caz de incertitudine, producătorului.
- Nu efectuați niciodată modificări tehnice asupra aparatului.
- Utilizați pentru acest aparat numai piese de schimb și accesorii originale.
- Nu priviți direct în sursa de lumină.

Indicații privind aceste instrucțiuni de utilizare

Bine ați venit la OASE Living Water. Prin achiziționarea produsului **ProfiLux Garden LED RGB** ați făcut o alegere bună.

Înainte de folosirea aparatului vă rugăm să citiți cu atenție instrucțiunile de utilizare și să vă familiarizați cu aparatul. Toate lucrările la nivelul și cu acest echipament pot fi efectuate numai conform prezentelor instrucțiuni.

Respectarea indicațiilor privind securitatea este obligatorie, în scopul unei utilizări corecte și sigure.

Vă rugăm să păstrați aceste instrucțiuni la loc sigur. În cazul schimbării proprietarului, înmânați-le acestuia.

Simboluri din prezentele instrucțiuni

Indicațiile de avertizare din acest manual sunt clasificate prin cuvinte semnal care afișează gradul de pericolozitate.



AVERTIZARE

- Desemnează o situație potențial periculoasă.
- În cazul nerespectării pot urma accidente mortale sau vătămări dintre cele mai grave.



INDICAȚIE

Informații care servesc la o înțelegere mai bună sau la prevenirea posibilelor prejudicii materiale sau asupra mediului.

Alte indicații

- A Referire la o figură, de. ex. figura A.
- Referire la un alt capitol.

Conținutul livrării

<input type="checkbox"/> A	Descriere
1	Bec cu LED-uri
2	Set de fixare
3	Pilon pentru pământ
4	Cheie hexagonală
5	Conductor de racord cu conector

Pentru exploatarea și pentru folosirea pachetului de funcții, sunt necesare următoarele produse, care nu sunt incluse în pachetul de livrare:

- InScenio FM-Master WLAN EGC (INT: 47035, GB: 47036, FR/PL: 47037), pentru a comanda proiectorul ProfiLux Garden LED RGB prin intermediul App.
- ProfiLux Garden LED Controller (42639), ca unitate de comandă pentru proiectoare ProfiLux Garden LED RGB.
- Cablul de legătură EGC (2,5 m: 47038, 5 m: 47039, 10 m: 47040), pentru racordarea ProfiLux Garden LED Controller la InScenio FM-Master WLAN EGC.

Descrierea produsului

ProfiLux Garden LED RGB este un proiector cu LED-RGB, care oferă efecte de iluminare colorate fără a pierde timpul cu programarea.

Easy Garden Control-System (EGC)

Acest produs poate comunica cu Easy Garden Control-System (EGC). EGC oferă în grădină și la iaz posibilități de comandă confortabile prin Smartphone sau tabletă și garantează confort ridicat și siguranță. Informații referitoare la EGC și posibilități obțineți la www.oase-livingwater.com/egc-start.

Utilizarea în conformitate cu destinația

ProfilLux Garden LED RGB, denumit în continuare „aparat”, va fi utilizat exclusiv după cum urmează:

- Exploatați aparatul numai cu OASE ProfilLux Garden LED Controller.
- Pentru utilizarea în sisteme de fântâni și iazuri.
- Pentru utilizarea deasupra apei și submersibilă.
- Operarea cu respectarea datelor tehnice.

Temperaturi ambiante admisibile pentru exploatare

- Instalare sub apă: +4 °C până la +35 °C temperatura apei.
- Instalare uscată: -10 °C până la +40 °C temperatura aerului.

Montare



AVERTIZARE

Pericol de deces sau de accidente grave prin electrocutare!

- Înainte de a băga mâna în apă, decuplați toate echipamentele aflate în apă.
Înainte de efectuarea de lucrări la nivelul echipamentului, întrerupeți energia de alimentare de la rețea.

B

Aparatul poate fi instalat în apă sau în afara apei.

- Pentru a ilumina o fântână, montați aparatul la o prelungire a duzelor.
- Pentru lucrări de montaj, utilizați după caz cheia Inbus lungă din pachetul de livrare.

Reglarea înclinației proiectorului

Procedați după cum urmează:

C

Desfaceți ușor șuruburile de fixare la ambele părți ale becului cu LED.

Înclinați becul cu LED după dorință.

Strângeți din nou șuruburile de fixare.

Instalare cu pilon pentru pământ

Procedați după cum urmează:

D, C

Introduceți pilonul pentru pământ pe toată lungimea acestuia în pământ.

Poziționați aparatul pe țărș.

Desfaceți ușor șuruburile de fixare la ambele părți ale becului cu LED.

Înclinați becul cu LED după dorință.

Strângeți din nou șuruburile de fixare.

Fixarea în perete sau pardoseală

Procedați după cum urmează:

E, C

Perforați 2 găuri pentru fixarea suportului duzelor în pardoseală sau într-un perete cu capacitate portantă.

- Perforați un orificiu de 5 mm la o adâncime de minim 35 mm.

Desfaceți și îndepărtați șuruburile cu cap cilindric scurte

Înlăturați placa de bază

Desfaceți șuruburile de fixare la capul becului.

Înclinați capul becului.

Fixați becul cu LED.

- Utilizați diblurile și șuruburile incluse în pachetul de livrare.

Desfaceți ușor șuruburile de fixare la ambele părți ale becului cu LED.

Înclinați becul cu LED după dorință.

Strângeți din nou șuruburile de fixare.

Fixare în plafon

- Diblul inclus în pachetul de livrare nu poate fi utilizat pentru o fixare în plafon și nu poate fi utilizat în acest scop!

Fixarea proiectorului individual la o prelungire a duzelor

Procedați după cum urmează:

F

Desfaceți și înlăturați șuruburile de fixare la capul becului al unui proiector.

Scoateți becul cu LED din suport.

Desfaceți și îndepărtați șuruburile cu cap cilindric scurte

Înlăturați placa de bază.

Rotiți suportul, așezați-l pe prelungirea duzelor și înșurubați-l cu placa de bază pe partea opusă la suport.

Fixați becul cu LED cu șuruburile de fixare din nou la suport.

- Capul becului trebuie să fie orientat spre sus către duză.
- Conductorul de racord trebuie să atârne liber în jos aproape de tubul duzei.

Fixarea proiectoarelor în pereche la o prelungire a duzelor

Procedați după cum urmează:

G

Desfaceți și înlăturați șuruburile de fixare la capul becului la două proiectoare.

Scoateți becurile cu LED din suporturi.

Desfaceți și îndepărtați șuruburile cu cap cilindric scurte

Înlăturați plăcile de bază.

Rotiți suporturile, așezați-le pe prelungirea duzelor și îmbinați-le prin înșurubare.

- Utilizați șaibele de suport și piulițele.

Fixați fiecare bec cu LED cu șuruburile de fixare din nou la suportul lui.

- Capul becului trebuie să fie orientat spre sus către duză.
- Conductorul de racord trebuie să atârne liber în jos aproape de tubul duzei.

Racordarea

Aparatul se racordează cu conductorul de racord la ProfiLux Garden LED Controller (→ instrucțiunile de utilizare ProfiLux Garden LED Controller). În funcție de controler, pot fi racordate max. patru proiectoare.

- Opțional ca accesoriu, este disponibil pe post de conductor prelungitor ProfiLux Garden LED Kabel cu lungimea 7,5 m (42640).
- Per proiector este admisibil un conductor prelungitor.

Procedați după cum urmează:

H

Înlăturați capacul de protecție de la aparat.

Cuplați conectorul și asigurați-l cu cele două șuruburi (max. 2,0 Nm).

- Garnitura din cauciuc trebuie să fie curată și să se potrivească perfect.
- Înlocuiți garnitura din cauciuc deteriorată.

Înlăturarea defecțiunilor

Defecțiune	Cauză	Remediere
Nici un bec nu se aprinde	Tensiunea de alimentare lipsește	Controlați toți conductorii și toate racordurile
Un bec individual nu se aprinde	Controler defect	Înlocuiți controlerul
	Becul nu este în priză	Racord bec - verificați controlerul
	Bec defect	Înlocuiți becul
	leşirea controlerului este defectă	Înlocuiți controlerul
Intensitatea luminoasă a unui bec este prea redusă	Şaibă de protecție murdară	Curățați şaiba de protecție

Curățare



AVERTIZARE

Pericol de deces sau de accidente grave prin electrocutare!

- Înainte de a băga mâna în apă, decuplați toate echipamentele aflate în apă. Înainte de efectuarea de lucrări la nivelul echipamentului, întrerupeți energia de alimentare de la rețea.

La nevoie, curățați aparatul cu apă limpede și o perie moale.

- Asigurați-vă că în aparat nu mai pătrunde umiditate.

Depozitare/depozitare pe timp de iarnă

Aparatul trebuie dezinstalat și depozitat uscat dacă se așteaptă absența temperaturilor ambiante admisibile.

Îndepărtarea deșeurilor



INDICAȚIE

Nu este permisă eliminarea ca deșeu menajer a acestui aparat.

- Faceți aparatul inutilizabil prin tăierea cablului de alimentare și eliminați-l prin sistemul de preluare prevăzut pentru aceasta.

Piese de schimb

Cu piese originale de la OASE, aparatul se păstrează în stare sigură și funcționează în continuare ireproșabil. Desene pentru piesele de schimb și piese de schimb găsiți pe pagina noastră de internet.



www.oase-livingwater.com/spareparts_INT

Превод на оригиналното упътване за употреба



ПРЕДУПРЕЖДЕНИЕ

- Този уред може да се използва от деца от 8 -годишна възраст и нагоре, както и от хора с намалени физически, сензорни или умствени възможности или такива, които нямат опит и познания, само ако са наблюдавани или инструктирани за безопасната употреба и разбират произтичащите от това опасности.
- Децата не играят с уреда.
- Почистването и поддръжката не трябва да се извършват от деца без надзор.
- Възможни са смърт или тежки наранявания от токов удар! Преди контакт с водата, изключете уредите с напрежение >12 V AC или >30 V DC от електрическата мрежа.

Указания за безопасност

Електрическо свързване

- Електрическите инсталации трябва да отговарят на националните разпоредби за изграждане и могат да се правят само от електротехник.
- Дадено лице се счита за електротехник, ако е квалифицирано и упълномощено въз основа на своето професионално образование, познания и опит да оценява и извършва възложената му работа. Работата като специалист обхваща също разпознаването на възможни опасности и спазването на действащите регионални и национални стандарти, предписания и разпоредби.
- При въпроси и проблеми се обръщайте към електроспециалист.
- Свързването на уреда е разрешено само тогава, когато електрическите данни на уреда и токовото захранване съвпадат. Данните за уреда се намират върху заводската табела на уреда, върху опаковката или в настоящото ръководство.

Безопасна работа

- При дефектен корпус не експлоатирайте уреда.
- При дефектен електрически проводник уредът не бива да се използва.
- Отваряйте корпуса на уреда или на принадлежащите му части само ако това се изисква изрично според ръководството.
- Не използвайте електрическия проводник за пренасяне на уреда и не го дърпайте.
- Полагайте проводниците по начин, който ги предпазва от увреждания и не позволява спъване в тях.
- Извършвайте само работи по уреда, които са описани в това ръководство. Ако проблемите не могат да бъдат отстранени, обърнете се към упълномощен филиал на клиентската служба, а при съмнения – към производителя.
- Не извършвайте технически промени по уреда.
- За уреда използвайте само оригинални резервни части и приспособления от окомплектовката.
- Не гледайте директно в източника на светлина.

Инструкции към настоящото упътване за употреба

Добре дошли в OASE Living Water. С покупката на продукта **ProfiLux Garden LED RGB** Вие направихте добър избор.

Преди първото използване на уреда внимателно прочетете Ръководството и се запознайте с уреда. Всички работи по и с този уред трябва да се изпълняват в съответствие с настоящето ръководство.

Непременно спазвайте инструкциите за безопасност за правилното и безопасно ползване.

Грижливо съхранете това ръководство. При смяна на собственика, моля, предайте и ръководството.

Символите в това упътване

Предупредителните указания в това ръководство са класифицирани със сигнални думи, които показват степента на опасността.



ПРЕДУПРЕЖДЕНИЕ

- Обозначава възможна опасна ситуация.
- При несъблюдаване последствията могат да бъдат смърт или тежко нараняване.



УКАЗАНИЕ

Информация, служеща за по-доброто разбиране или за предотвратяването на евентуални имуществени щети или щети за околната среда.

Други указания

A Препратка към фигура, напр. фигура A.

→ Препратка към друга глава.

Размер на доставката

<input type="checkbox"/> A	Описание
1	Светодиодна лампа
2	Комплект за закрепване
3	Стойка за забиване в земята
4	Ключ с вътрешен шестостен
5	Свързващ проводник с щепсел

За експлоатация и използване на целия функционален обхват са нужни следните продукти, които не влизат в обема на доставката:

- InScenio FM-Master WLAN EGC (INT: 47035, GB: 47036, FR/PL: 47037), за да се управлява прожектора чрез приложението ProfiLux Garden LED RGB
- ProfiLux Garden LED Controller (42639), като управляващ уред за прожектора ProfiLux Garden LED RGB.
- Свързващ кабел EGC (2,5 m: 47038, 5 m: 47039, 10 m: 47040), за свързване ProfiLux Garden LED Controller към InScenio FM-Master WLAN EGC.

Описание на продукта

ProfiLux Garden LED RGB е RGB-светодиоден прожектор, който предлага цветови осветителни ефекти без програмиране.

Easy Garden Control-System (EGC)

Този продукт може да комуникира с Easy Garden Control-System (EGC). EGC предлага в градината и езерото удобни възможности за управление чрез смартфони или таблет и гарантира голямо удобство и сигурност. Информация за EGC и възможностите може да намерите на www.oase-livingwater.com/egc-start.

Употреба по предназначение

ProfiLux Garden LED RGB, по-нататък наричан „Уредът“, може да се използва само както е описано по-долу:

- Работете с уреда само с OASE ProfiLux Garden LED Controller.
- За използване в системи за фонтани и градински езера.
- За използване над и под вода.
- Експлоатация при спазване на техническите данни.

Допустими околни температури за експлоатацията

- Монтаж под вода: +4 °C до +35 °C температура на водата.
- Монтаж на сухо: -10 °C до +40 °C температура на въздуха.

Поставяне и монтаж



ПРЕДУПРЕЖДЕНИЕ

Възможни са смърт или тежки наранявания от използване на грешно електрическо напрежение!

- Преди контакт с водата изключете от мрежата напрежението на всички намиращи се във водата уреди.
- Преди работа по уреда изключете напрежението от мрежата.

В

Уредът може да се постави във водата или извън водата.

- За да се освети фонтан, монтирайте уреда към удължение за дюзи.
- При монтажни работи използвайте доставения дълъг ключ с вътрешен шестостен.

Регулиране на наклона на прожектора

Процедирайте по следния начин:

С

Развийте леко крепежните винтове на двете страни на светодиодното осветително тяло. Наклонете светодиодното осветителното тяло по Ваше желание. Затегнете отново крепежния винт.

Монтаж с стойка за забиване в земята

Процедирайте по следния начин:

D, С

Вкарайте стойката с цялата му дължина в земята.

Поставете уреда върху стойката.

Развийте леко крепежните винтове на двете страни на светодиодното осветително тяло. Наклонете светодиодното осветителното тяло по Ваше желание. Затегнете отново крепежния винт.

Монтаж към стена или върху пода

Процедирайте по следния начин:

E, С

Пробийте 2 отвора за закрепване на стойката за дюзи в твърда основа или в носеща стена.

– Пробийте отвор с 5 mm на дълбочина най-малко 35 mm.

Развийте и отстранете късите винтове с цилиндрична глава

Отстранете дъното

Развийте крепежните винтове на главата на осветителното тяло.

Наклонете главата на осветителното тяло.

Закрепете светодиодното осветително тяло.

– Използвайте включените в доставката дюбели и винтове.

Развийте леко крепежните винтове на двете страни на светодиодното осветително тяло.

Наклонете светодиодното осветителното тяло по Ваше желание.

Затегнете отново крепежния винт.

Закрепване към тавана

- Включеният в доставката дюбел не е допустим за закрепване на тавана и не трябва да се използва за тази цел!

Закрепване на отделния прожектор към удължение за дюзи

Процедирайте по следния начин:

F

При един прожектор развийте и отстранете скрепителните винтове на главата на осветителното тяло.

Извадете светодиодното осветително тяло от стойката.

Развийте и отстранете късите винтове с цилиндрична глава

Отстранете дъното.

Завъртете стойката, поставете я върху удължението за дюзи и закрепете с винтове с дъното на срещуположната страна на стойката.

Закрепете светодиодното осветително тяло отново със скрепителните винтове на стойката.

- Осветителното тяло трябва да показва нагоре към дюзата.
- Съединителният кабел трябва да бъде близо до тръбата за дюзи и да виси свободно надолу.

Закрепване на двойки прожектори към удължение за дюзи

Процедирайте по следния начин:

G

При два прожектора развийте и отстранете скрепителните винтове на главата на осветителните тела.

Извадете светодиодните осветителни тела от стойките.

Развийте и отстранете късите винтове с цилиндрична глава

Отстранете дъната.

Завъртете стойките, поставете ги върху удължението за дюзи и ги завинтете.

- Използвайте подложни шайби и гайки.
- Закрепете всяко светодиодно осветително тяло отново със скрепителните винтове на стойката му.
- Осветителното тяло трябва да показва нагоре към дюзата.
- Съединителният кабел трябва да бъде близо до тръбата за дюзи и да виси свободно надолу.

Свързване

Уредът се свързва със съединителния проводник към ProfiLux Garden LED Controller (→ Ръководство за употреба ProfiLux Garden LED Controller). Към всеки контролер могат да се закрепват макс. четири прожектора.

- Опционно като удължителен проводник се предлага като принадлежност ProfiLux Garden LED Kabel с дължина 7,5 m (42640).
- Към прожектор се допуска един удължителен проводник.

Процедирайте по следния начин:

H

Свалете предпазната капачка на уреда.

Съединете електрическия и фиксирайте с двата винта (макс. 2,0 Nm).

- Гуменото уплътнение трябва да е чисто и да пасва точно.
- Подменяйте повредено гумено уплътнение.

Отстраняване на повреди

Неизправност	Причина	Помощ за отстраняване
Не свети нито една лампа	Липсва захранващо напрежение	Проверете всички кабели и връзки
	Контролерът е дефектен	Заменете контролера
Една отделно осветително тяло не свети	Осветителното тяло не е свързано	Проверете свързването осветително тяло - контролер
	Дефектно осветително тяло	Сменете осветителното тяло
	Дефектен изход на контролера	Заменете контролера
Много ниска осветителна интензивност на осветителното тяло	Замърсено защитно стъкло	Почистете защитното стъкло

Почистване



ПРЕДУПРЕЖДЕНИЕ

Възможни са смърт или тежки наранявания от използване на грешно електрическо напрежение!

- Преди контакт с водата изключете от мрежата напрежението на всички намиращи се във водата уреди.
- Преди работа по уреда изключете напрежението от мрежата.

При нужда почиствайте уреда с чиста вода и с мека четка.

- Обърнете внимание на това, в уреда да не попада влага.

Съхранение/Зазимяване

Уредът трябва да се демонтира и да се съхранява на сухо място, ако се очаква, че околната температура няма да съответства на допустимата.

Изхвърляне



УКАЗАНИЕ

Този уред не бива да се изхвърля като битов отпадък.

- Направете уреда неизползваем, отрязвайки кабела и го изхвърлете в съответния събирателен пункт.

Резервни части

С оригинални части от OASE уредът ще продължи да функционира безопасно и надеждно. Резервни части и схеми към тях ще откриете на нашата интернет страница.



www.oase-livingwater.com/spareparts_INT

ПОПЕРЕДЖЕННЯ

- Діти від 8 років і старше, а також люди з обмеженими фізичними, сенсорними чи психічними можливостями або люди з невеликим досвідом та об'ємом знань можуть користуватись цим приладом, якщо вони при цьому знаходяться під контролем або отримали інструкції по безпечному поводженні з приладом, з повним розумінням всіх небезпек при роботі з ним.
- Діти не можуть гратися з приладом.
- Дітям заборонено чистити чи обслуговувати без належного контролю з боку дорослих.
- Ризик смерті або важких травм внаслідок ураження електричним струмом! Перед тим як торкатися води, від'єднайте прилади, що знаходяться у воді, з напругою >12 В змінного струму або >30 В постійного струму від електричної мережі.

Інструкція з техніки безпеки

Підключення до мережі

- Електромонтаж повинен відповідати національним будівельним інструкціям і виконуватися тільки кваліфікованими електриками.
- Особа вважається кваліфікованим електриком, тільки якщо вона на підставі професійного навчання, знання й досвіду підходить для виконання й оцінки доручених робіт. Спеціаліст також повинен вміти визначати можливі небезпеки, дотримуватися чинних регіональних і національних норм, приписів і положень.
- У разі виникнення питань і проблем звертайтеся до фахівця-електрика.
- Приєднання приладу можна виконувати лише у випадку, якщо електричні характеристики приладу збігаються з даними джерела струму. Дані приладу містяться на заводській табличці, на пакуванні або в цій інструкції.

Безпечна робота

- Забороняється використовувати пристрій у випадку пошкодження корпусу!
- При пошкодженні електричного кабелю експлуатувати пристрій заборонено.
- Відкривайте корпус пристрою або його компонентів лише за наявності чітких вказівок щодо цього в інструкції.
- Забороняється тягнути або нести пристрій за електричні кабелі.
- Кабелі слід прокладати так, щоб захистити їх від ушкоджень і не створювати небезпеку падіння для людей.
- Проводьте на пристрої тільки ті роботи, які описані в цій інструкції. Якщо проблеми не вдається усунути, зверніться до авторизованого сервісного центру або, в разі сумнівів, до виробника.
- Забороняється змінювати конструкцію пристрою.
- Для пристрою можна використовувати тільки оригінальні запасні частини й оригінальне оснащення.
- Заборонено дивитися безпосередньо на джерело випромінювання!

Вказівки до цієї інструкції з експлуатації

Раді вітати вас у компанії «OASE Living Water». Придбавши дану продукцію **ProfiLux Garden LED RGB**, Ви зробили гарний вибір.

Перед першим використанням пристрою ретельно прочитайте інструкцію з експлуатації і ознайомтеся з пристроєм. Всі роботи з даним приладом та на ньому дозволяється проводити тільки при дотриманні умов цієї інструкції по експлуатації.

Обов'язково дотримуйтеся правил техніки безпеки для правильного та безпечного використання пристрою. Ретельно зберігайте цю інструкцію з експлуатації. У випадку зміни власника передайте йому інструкцію з експлуатації.

Символи, що використані у цій інструкції з експлуатації

Попереджувальні сигнали в цій інструкції класифікуються за допомогою сигнальних слів, які позначають розмір загрози.



ПОПЕРЕДЖЕННЯ

- Означає можливо небезпечну ситуацію.
- При недотримання може призвести до смерті або важкої травми.



ВКАЗІВКА

Інформація, що слугує кращому розумінню або запобіганню можливої шкоди майну чи навколишньому середовищу.

Подальші вказівки

- А Посилання на малюнок, наприклад малюнок А.
- Посилання на іншу главу.

Об'єм поставок

<input type="checkbox"/> А	Опис
1	Світлодіодний світильник
2	Комплект для кріплення
3	Кронштейн
4	Торцевий шестигранний ключ
5	З'єднувальні кабелі зі штекерним з'єднувачем

Для роботи і для використання всіх функціональних можливостей необхідні такі продукти, які відсутні в комплекті поставки:

- InScenio FM-Master WLAN EGC (INT: 47035, GB: 47036, FR/PL: 47037), щоб керувати прожектором ProfiLux Garden LED RGB з допомогою додатка.
- ProfiLux Garden LED Controller (42639), як блок керування прожектора ProfiLux Garden LED RGB.
- З'єднувальний кабель EGC (2,5 m: 47038, 5 m: 47039, 10 m: 47040), для підключення ProfiLux Garden LED Controller до InScenio FM-Master WLAN EGC.

Опис виробу

ProfiLux Garden LED RGB – світлодіодний прожектор RGB, що забезпечує ефекти кольорового освітлення без програмування.

Easy Garden Control-System (EGC)

Цей продукт може підтримувати комунікацію з Easy Garden Control-System (EGC). EGC пропонує в саду та біля ставка зручні можливості керування через смартфон або планшет і забезпечує високий комфорт та безпеку. Інформація щодо EGC та її можливостей можна отримати за адресою www.oase-livingwater.com/egg-start.

Використання пристрою за призначенням

ProfiLux Garden LED RGB, надалі «Пристрій», можна використовувати лише так, як описано нижче:

- Пристрій повинен працювати тільки з OASE ProfiLux Garden LED Controller.
- Для використання у фонтанних установках та ставках.
- Для використання над і під водою.
- Експлуатація з дотриманням технічних характеристик.

Допустима температура навколишнього середовища для роботи

- Підводне установлення: температура води від +4 °C до +35 °C.
- Наземне установлення: температура повітря від -10 °C до +40 °C.

Установка



ПОПЕРЕДЖЕННЯ

Ризик смерті або важких травм внаслідок ураження електричним струмом через небезпечну електричну напругу!

- Перш ніж занурити руки у воду, обов'язково відключіть мережеве живлення від усіх приладів, що знаходяться у воді.
- Перед проведенням робіт на пристрої вимкніть живлення.

В

Пристрій можна встановлювати у воді та поза водою.

- Для освітлення фонтану необхідно встановити пристрій на подовжувач сопла.
- Для монтажних робіт використовуйте довгий шестигранний ключ, що входить до комплекту поставки.

Установлення прожектора під нахилом

Необхідно виконати наступні дії:

С

Злегка послабити кріпильні гвинти на обох сторонах світлодіодного освітлювального світильника.

Нахилити світлодіодний світильник під потрібним кутом.

Знову прикрутити кріпильні гвинти .

Монтаж на кронштейн

Необхідно виконати наступні дії:

D, С

Вставити кронштейн на всю довжину в землю.

Насадити прилад на штир.

Злегка послабити кріпильні гвинти на обох сторонах світлодіодного освітлювального світильника.

Нахилити світлодіодний світильник під потрібним кутом.

Знову прикрутити кріпильні гвинти .

Настінне або підлогове кріплення

Необхідно виконати наступні дії:

E, С

Необхідно просвердлити на стійкій поверхні або в несучій стіні 2 отвори для кріплення сопла

- Просвердлити отвір діаметром 5 мм та глибиною не менше 35 мм.

Викрутити й вийняти короткі гвинти з циліндричною головкою

Зняти опорну плиту

Послабити кріпильні гвинти на головці світильника.

Нахилити головку світильника.

Закріпити світлодіодний світильник.

- Застосуйте дюбель і болт, що входять до комплекту поставки.

Злегка послабити кріпильні гвинти на обох сторонах світлодіодного освітлювального світильника.

Нахилити світлодіодний світильник під потрібним кутом.

Знову прикрутити кріпильні гвинти .

Кріплення на стелі

- Дюбель, що входить до комплекту поставки, не підходить для кріплення на стелі та не повинен використовуватись із цією метою!

Кріплення окремого прожектора на подовжувачі сопла

Необхідно виконати наступні дії:

F

Послабити та зняти кріпильні гвинти з головки світильника в прожекторі.

Вийняти світлодіодний світильник із кріплення.

Викрутити й вийняти короткі гвинти з циліндричною головкою

Зняти опорну плиту.

Повернути кріплення, встановити на подовжувач сопла та викрутити опорну плиту з протилежного боку кріплення.

Знову закріпити світильник на кріпленні за допомогою кріпильних гвинтів.

- Головка освітлювального приладу має бути повернута вгору відносно сопла.
- З'єднувальний кабель має звисати вільно поруч із трубою з розпилювачем.

Кріплення прожекторів попарно на подовжувачі сопла

Необхідно виконати наступні дії:

G

Послабити та зняти кріпильні гвинти з головок двох світильників.

Вийняти світлодіодні світильники з кріплень.

Викрутити й вийняти короткі гвинти з циліндричною головкою

Зняти опорні плити.

Повернути кріплення, встановити на подовжувачі сопла та загвинтити.

- Застосуйте підкладні шайби та гайки.

Знову закріпити кожен світлодіодний світильник за допомогою кріпильних гвинтів на кріпленні.

- Головка освітлювального приладу має бути повернута вгору відносно сопла.
- З'єднувальний кабель має звисати вільно поруч із трубою з розпилювачем.

Підключення

Пристрій постачається разом із з'єднувальним кабелем, підключеним до ProfiLux Garden LED Controller (Посібник користувача ProfiLux Garden LED Controller, →). До кожного контролера може бути підключено не більше чотирьох прожекторів.

- У якості додаткового аксесуара може постачатися також подовжувальний кабель ProfiLux Garden LED Kabel довжиною 7,5 м (42640).
- Для кожного прожектора дозволяється використовувати лише по одному подовжувальному кабелю.

Необхідно виконати наступні дії:

H

Від'єднати захисний ковпак від приладу.

Вставити штекерний з'єднувач та зафіксувати обома гвинтами (макс. 2.0 Нм).

- Гумова прокладка повинна бути чиста і правильно встановлена.
- Пошкоджену гумову прокладку необхідно замінити.

Усунення несправностей

Несправність	Причина	Усунення
Світло не горить	Відсутня напруга живлення	Перевірити всі лінії та гнізда
	Контролер несправний	Замінити контролер
Окремий освітлювальний прилад не працює	Освітлювальний прилад не підключено до мережі	Перевірити підключення освітлювального приладу до контролера
	Освітлювальний прилад несправний	Замінити освітлювальний прилад
	Вихід контролера несправний	Замінити контролер
Світлова інтенсивність освітлювального приладу занадто низька	Засмічена запобіжна шайба	Очистити запобіжну шайбу

Очищення



ПОПЕРЕДЖЕННЯ

Ризик смерті або важких травм внаслідок ураження електричним струмом через небезпечну електричну напругу!

- Перш ніж занурити руки у воду, обов'язково відключіть мережеве живлення від усіх приладів, що знаходяться у воді.
- Перед проведенням робіт на пристрої вимкніть живлення.

За потреби почистіть пристрій чистою водою і м'якою щіткою.

- Слідкувати за тим, щоб в прилад не проникла волога.

Збереження пристрою, в т. ч. взимку

Необхідно демонтувати пристрій та зберігати в сухому місці, доки температура навколишнього середовища не відповідатиме рекомендованим значенням.

Утилізація



ВКАЗІВКА

Цей пристрій заборонено утилізувати разом із побутовими відходами.

- Треба, відрізавши кабель, зробити пристрій неприцездатним і утилізувати через передбачену систему повторного використання.

Запасні частини

Завдяки оригінальним частинам OASE пристрій знаходиться у безпечному стані та, крім того, працює надійно.

Зображення запасних частин та самі запасні частини можна знайти на нашому інтернет-сайті.



www.oase-livingwater.com/spareparts_INT

ПРЕДУПРЕЖДЕНИЕ

- Дети от 8 лет и старше, а также люди с ограниченными физическими, органолептическими или ментальными возможностями, люди с небольшим опытом и объемом знаний могут пользоваться этим устройством, находясь при этом под контролем взрослых или получив от них советы по безопасному обращению с устройством и поняв опасности при работе с ним.
- Дети не должны играть с устройством.
- Дети не должны чистить или ремонтировать устройство без надлежащего контроля со стороны взрослых.
- Возможен смертельный исход или серьезные травмы вследствие поражения током! Прежде чем погрузить руки в воду, обязательно отключите от сети находящиеся в воде устройства, питающиеся напряжением >12 В перем. тока или >30 В пост. тока.

Указания по технике безопасности

Электрическое соединение

- Электромонтаж должен соответствовать национальным строительным инструкциям и должен производиться только квалифицированными электриками.
- Лицо считается квалифицированным электриком, только когда оно на основании профессионального обучения, знания и опыта подходит для выполнения и оценки порученных работ. Выполнение работы в качестве специалиста включает в себя знание возможных опасностей и соблюдение определенных региональных и национальных норм, директив и предписаний.
- При возникновении вопросов и проблем обращайтесь к специалисту-электрику.
- Подсоединение прибора можно производить только в том случае, когда электрические характеристики прибора совпадают с данными источника тока. Данные прибора находятся на заводской табличке, на упаковке или в данном руководстве.

Безопасная эксплуатация

- В случае неисправного корпуса эксплуатация устройства запрещена.
- В случае неисправного электрокабеля эксплуатация устройства запрещена.
- Открывайте корпус устройства или принадлежащие к нему части только тогда, когда в настоящем руководстве по эксплуатации на это четко указано.
- Запрещается носить или тянуть устройство за кабель
- Прокладку кабеля выполняйте с защитой от повреждений и так, чтобы через него нельзя было споткнуться.
- В устройстве нужно выполнять только те работы, которые описаны в настоящем руководстве по эксплуатации. Если трудности в работе устройства не устраняются, тогда просим обратиться в авторизованную сервисную службу или в случае сомнения прямо к изготовителю.
- Выполнять технические изменения на устройстве запрещается.
- Используйте для устройства только оригинальные запасные части и принадлежности.
- Не смотрите прямо в источник света.

Указания к настоящему руководству по эксплуатации

Рады приветствовать вас в компании OASE Living Water. Приобретая данную продукцию **ProfiLux Garden LED RGB**, Вы сделали хороший выбор.

Перед первым использованием прибора тщательно прочитайте инструкцию по эксплуатации и ознакомьтесь с прибором. Все работы с данным прибором и на нем разрешается проводить только при соблюдении условий данного руководства по эксплуатации.

Для обеспечения правильной и безопасной эксплуатации обязательно соблюдайте инструкции по технике безопасности.

Тщательно храните данную инструкцию по эксплуатации. В случае изменения владельца, передайте ему также и инструкцию по эксплуатации.

Символы, используемые в данном руководстве по эксплуатации

Классификация предупредительных указаний в данном руководстве происходит сигнальными словами, которые отображают степень опасности.



ПРЕДУПРЕЖДЕНИЕ

- Обозначает возможную опасную ситуацию.
- Несоблюдение может привести к смерти или тяжелым травмам.



УКАЗАНИЕ

Информация, служащая для лучшего понимания, а также для предотвращения возможного материального ущерба или вредного воздействия на окружающую среду.

Дальнейшие указания

A Ссылка на рисунок, напр., рисунок A.

→ Ссылка на другую главу.

Объём поставок

<input type="checkbox"/> A	Описание
1	Светодиодный светильник
2	Комплект для крепления
3	Штырь, вводимый в землю
4	Торцовый шестигранный ключ
5	Соединительный кабель со штекерным соединением

Для эксплуатации и для использования всех функциональных возможностей требуются следующие изделия, которые не входят в комплект поставки:

- InScenio FM-Master WLAN EGC (INT: 47035, GB: 47036, FR/PL: 47037), чтобы с помощью приложения управлять прожектором ProfiLux Garden LED RGB.
- ProfiLux Garden LED Controller (42639), выполняет функцию блока управления для прожектора ProfiLux Garden LED RGB.
- Соединительный кабель EGC (2,5 м: 47038, 5 м: 47039, 10 м: 47040), для подключения ProfiLux Garden LED Controller к InScenio FM-Master WLAN EGC.

Описание изделия

ProfiLux Garden LED RGB является светодиодным прожектором RGB, позволяющим выполнять световые эффекты без программного оборудования.

Easy Garden Control-System (EGC)

Этот продукт может поддерживать коммуникацию с Easy Garden Control-System (EGC). EGC предлагает в саду и возле пруда удобные возможности управления через смартфон или планшет и обеспечивает высокий комфорт и безопасность. Информацию по EGC и её возможностям можно получить через www.oase-livingwater.com/egc-start.

Использование прибора по назначению

ProfiLux Garden LED RGB, далее в тексте "Устройство", разрешается использовать исключительно так, как указано ниже:

- Устройство должно работать только с OASE ProfiLux Garden LED Controller.
- Для использования в фонтанных установках и прудах.
- Для использования над и под водой.
- Эксплуатация при соблюдении технических данных.

Допустимая температура окружающей среды при работе

- Размещение под водой: температура воды от +4 °С до +35 °С.
- Размещение на воздухе: температура воздуха от -10 °С до +40 °С.

Монтаж



ПРЕДУПРЕЖДЕНИЕ

Возможен смертельный исход или серьезные травмы вследствие опасного электрического напряжения!

- Прежде чем погрузить руки в воду, обязательно отключите сетевое напряжение от всех устройств, находящихся в воде.
- Перед выполнением работ на устройстве отключите сетевое напряжение.

В

Устройство можно разместить как в воде, так и на воздухе.

- Чтобы осветить фонтан, устройство необходимо смонтировать на удлинение сопла.
- Для монтажных работ используйте по обстоятельствам длинный торцовый шестигранный ключ, входящий в комплект поставки.

Регулировка наклона прожектора

Необходимо выполнить следующие действия:

С

Немного отпустите крепёжные винты на обеих сторонах светодиодного светильника. Наклоните светодиодный светильник, как надо. Снова затяните крепёжные винты.

Установка со штырём, вводимым в землю

Необходимо выполнить следующие действия:

D, С

Введите штырь в землю на всю длину. Установите прибор на штырь.

Немного отпустите крепёжные винты на обеих сторонах светодиодного светильника. Наклоните светодиодный светильник, как надо. Снова затяните крепёжные винты.

Крепление на стене или на горизонтальном основании

Необходимо выполнить следующие действия:

E, С

Просверлите 2 отверстия для крепления держателя сопла на прочном горизонтальном основании или на прочной стене.

– Просверлите отверстие диаметром 5 мм и глубиной не менее 35 мм.

Короткие винты с цилиндрической головкой выкрутите и снимите.

Снимите пластину основания.

Отпустите крепёжные винты на головке светильника.

Наклоните головку светильника.

Закрепите светодиодный светильник.

– Используйте дюбели и винты из комплекта поставки.

Немного отпустите крепёжные винты на обеих сторонах светодиодного светильника.

Наклоните светодиодный светильник, как надо.

Снова затяните крепёжные винты.

Крепление на потолке

- Дюбель, входящий в объём поставки, не предназначен для крепления на потолке, и его запрещается использовать для этой цели!

Закрепление одного прожектора на удлинении сопла

Необходимо выполнить следующие действия:

F

На прожекторе выкрутите крепёжные винты на головке светильника и снимите.

Светодиодный светильник извлеките из держателя.

Короткие винты с цилиндрической головкой выкрутите и снимите.

Снимите пластину основания.

Держатель поверните, насадите на удлинение сопла и прикрутите, используя пластину основания на противоположной стороне, к держателю.

Светодиодный светильник снова закрепите при помощи крепёжных винтов на держателе.

- Головка светильника должна быть направлена вверх к соплу.
- Соединительный кабель должно свободно свисать рядом с трубкой сопла.

Закрепление прожекторов попарно на удлинении сопла

Необходимо выполнить следующие действия:

G

На двух прожекторах выкрутите крепёжные винты на головке светильника и снимите.

Светодиодные светильники извлеките из держателей.

Короткие винты с цилиндрической головкой выкрутите и снимите.

Снимите пластины основания.

Держатели поверните, насадите на удлинение сопла и скрутите вместе.

- Используйте подкладные шайбы и гайки.

Каждый светодиодный светильник снова закрепите при помощи крепёжных винтов на его держателе.

- Головка светильника должна быть направлена вверх к соплу.
- Соединительный кабель должно свободно свисать рядом с трубкой сопла.

Подключить

В комплект поставки устройства входит кабель для подключения к ProfiLux Garden LED Controller (→ руководство по эксплуатации ProfiLux Garden LED Controller). К одному контроллеру разрешается подключать не более четырех прожекторов.

- Опционально в качестве комплектующего оборудования можно заказать ProfiLux Garden LED Kabel длиной 7,5 м (42640), который будет выполнять функцию удлинительного провода.
- Для одного прожектора разрешается использовать один удлинительный провод.

Необходимо выполнить следующие действия:

H

Уберите защитный колпачок с устройства.

Вставьте штекерный соединитель и зафиксируйте двумя болтами (макс. 2,0 Нм).

- Резиновый уплотнитель должен быть чистым и точно подогнанным.
- Замените поврежденный резиновый уплотнитель.

Устранение неисправностей

Неисправность	Причина	Устранение неисправности
Ни один светильник не горит	Напряжение питания отсутствует	Проконтролируйте все кабели и подсоединения
	Неисправен контроллер	Заменить контроллер
Один светильник не горит	Светильник не подключён	Проверьте соединение светильник - контроллер
	Светильник неисправен	Замените светильник
	Выход контроллера неисправен	Заменить контроллер
Яркость светильника мала	Защитное стекло загрязнено	Вычистите защитное стекло

Очистка



ПРЕДУПРЕЖДЕНИЕ

Возможен смертельный исход или серьезные травмы вследствие опасного электрического напряжения!

- Прежде чем погрузить руки в воду, обязательно отключите сетевое напряжение от всех устройств, находящихся в воде.
- Перед выполнением работ на устройстве отключите сетевое напряжение.

В случае необходимости выполняйте чистку прибора чистой водой и мягкой щеткой.

- Следите за тем, чтобы влага не проникала в прибор.

Хранение на складе/хранение в зимнее время

Если ожидается, что температура окружающей среды выйдет за допустимые границы, то устройство необходимо демонтировать и сохранить в сухом месте.

Утилизация



УКАЗАНИЕ

Не утилизировать данный прибор вместе с домашним мусором!

- Выведите устройство из работы, обрезав его кабель, и утилизируйте через предусмотренную для этого систему возврата.

Запчасти

Благодаря оригинальным запчастям фирмы OASE устройство безопасно и надежно в работе.

Рисунки и списки запчастей вы найдете на нашей интернет-странице.



www.oase-livingwater.com/zapasnycasti

原版使用说明书的翻译

警告

- 如果有监督人或经指导已获得有关安全使用设备的知识，了解由此可能产生的风险，本机可以由 **8 岁** 以上的儿童，以及肢体、感官或心智能力较低或缺乏经验和知识的成人操作。
- 切勿让儿童玩耍本产品。
- 在无人监督的情况下不得让儿童进行清洁和用户维护工作。
- 电击可导致死亡或重伤。放入水中之前，将电压 **> 12 V AC** 或 **>30 V DC** 的水中设备与电网分开。

安全说明

电气连接

- 电气安装必须符合国家安装规定，并且只能由专业电工施行。
- 专业电工基于其专业训练、知识和经验有能力和权限评估并完成委托给他的工作。专业人员的工作也包括识别可能的危险以及遵守相关的地区性和国家性标准、细则和规章制度。
- 如有疑问或问题，请您咨询专业电工。
- 只有当设备的电气数据和电源的电气数据一致时，才允许连接设备。设备数据位于设备的铭牌、包装上或在该说明书中。

安全操作

- 外壳损坏时，不能运行设备。
- 电线损坏时，不能运行设备。
- 只有当该说明书中明确要求时，才能打开设备外壳或相关部件。
- 不要用设备的电源线牵拉设备。
- 敷设电线时保护其不受损坏并且注意，不要绊倒任何人。
- 只能在设备上进行本说明书中所述的工作。如果无法解决问题，请联系已授权的客服点，若仍有疑问，请咨询制造商。
- 请勿在设备上进行任何技术更改。
- 只能使用设备的原装配件和备件。
- 请勿直视光源。

本使用说明书的注意事项

欢迎您购买欧亚瑟活水 (OASE Living Water) 公司产品。购买本产品，**ProfiLux Garden LED RGB** 是您的正确选择。首次使用本设备之前请仔细阅读本使用说明书并熟悉本设备。所有在本设备上的工作以及用本设备从事的工作都必须按照本说明书进行。

请务必遵守安全注意事项，以便正确及安全地使用设备。

请妥善保管本使用说明书。转让设备时请连同本使用说明书一起转交。

本使用说明书中的图标

使用表明危险程度的信号词，将本手册中的警告说明进行分类。



警告

- 表示潜在危险，
- 若不遵守，可能导致死亡或重伤。



提示

便于理解或预防可能的财产损失或环境损害的信息。

更多信息

- A 引用插图，如图 A
- 引用另一章。

供货范围

□ A	说明
1	LED 灯具
2	固定套件
3	地钉
4	内六角扳手
5	带连接器的连接线

配备以下产品（不在供货范围内），可实现最佳运作和使用效果：

- InScenio FM-Master WLAN EGC (INT: 47035, GB: 47036, FR/PL: 47037)：可通过应用程序打开探照灯 ProfiLux Garden LED RGB。
- ProfiLux Garden LED Controller (42639)，作为探照灯的控制单元 ProfiLux Garden LED RGB。
- 连接线缆 EGC (2,5 m: 47038, 5 m: 47039, 10 m: 47040)：可将 ProfiLux Garden LED Controller 与 InScenio FM-Master WLAN EGC 连接。

产品介绍

ProfiLux Garden LED RGB 是一款 RGB-LED 探照灯，可提供彩色照明效果，无需编程烦恼。

简易花园控制系统(EGC)

该产品可与 Easy Garden Control-System (EGC) 建立通讯。EGC 可供您在花园里和池塘边，舒适安全地用智能手机或平板电脑控制设备。有关 EGC 的信息与功能，请访问以下链接 www.oase-livingwater.com/egc-start。

按规定使用

ProfiLux Garden LED RGB, “设备”, 仅允许在以下情况下使用:

- 设备只能通过OASE ProfiLux Garden LED Controller运行。
- 用于喷泉设备和池塘内。
- 用于水上和水下。
- 必须在遵守技术数据的前提下运行。

应在允许的环境温度下使用

- 水下安装: 水温为 +4 °C 至 +35 °C。
- 干燥安装: 空气温度为 -10 °C 至 +40 °C。

安放



警告

危险电击可导致死亡或重伤!

- 放入水中之前, 关闭水中所有设备的线路电压。
- 在设备上作业前, 关闭线路电压。

B

可在水中或水位以上架装设备。

- 为了给喷泉照明, 将设备安装在喷嘴延长部分。
- 在进行安装时, 如有必要, 请使用随附的长内六角扳手。

设置探照灯的倾斜度

步骤如下:

C

稍微松开 LED 灯具两侧的固定螺栓。

根据需求倾斜 LED 灯具。

重新拧紧固定螺栓。

使用插地针安装

步骤如下:

D, C

将整根插地针插入池底中。

将设备套在插地针上。

稍微松开 LED 灯具两侧的固定螺栓。

根据需求倾斜 LED 灯具。

重新拧紧固定螺栓。

墙体或地面固定

步骤如下:

E, C

在坚固的地面或承载力强的墙面上钻 2 个孔, 用于固定喷嘴支架。

- 钻一个 5 mm 的钻孔, 至少深 35 mm。

松开并取下短气缸头螺栓

取下底板

松开灯头上的固定螺栓。

倾斜灯头。

固定 LED 灯具。

- 使用随附的膨胀螺钉和螺栓。

稍微松开 LED 灯具两侧的固定螺栓。

根据需求倾斜 LED 灯具。

重新拧紧固定螺栓。

盖罩固定

- 随附的膨胀螺钉禁止用于固定盖罩！

将单个探照灯固定在喷嘴延长部分

步骤如下：

□ F

一个探照灯时，松开并取下灯头上的固定螺栓。

从支架上取下 LED 灯具。

松开并取下短气缸头螺栓

取下底板。

旋转支架，置于喷嘴延长部分上并将底板的另一面旋紧在支架上。

重新使用固定螺栓将 LED 灯具固定在支架上。

- 灯头向上朝着喷嘴方向。
- 连接线应依附喷嘴管向下自由悬挂。

将探照灯成对固定在喷嘴延长部分

步骤如下：

□ G

两个探照灯时，松开并取下灯头上的固定螺栓。

从支架上取下 LED 灯具。

松开并取下短气缸头螺栓

取下底板。

旋转支架，置于喷嘴延长部分并拧在一起。

- 使用垫圈和螺母。

重新使用固定螺栓将每个 LED 灯具固定在各自的支架上。

- 灯头向上朝着喷嘴方向。
- 连接线应依附喷嘴管向下自由悬挂。

连接

设备通过连接线连接到 ProfiLux Garden LED Controller 上 (→ 使用说明 ProfiLux Garden LED Controller)。每个控制器最多可以连接四个探照灯。

- 或者提供 ProfiLux Garden LED Kabel 长度为 7.5 m (42640) 的延长线作为配件。
- 每个探照灯可以有一条延长线。

步骤如下：

□ H

移除设备上的保护罩。

将连接器插上并用两个螺栓固定（最大 2.0 Nm）。

- 橡胶密封垫必须干净和坐合位置准确。
- 更换已经受损的橡胶密封垫。

故障排除

故障	原因	对策
灯具不亮	缺少供电	检查所有线路和接口
	控制器损坏	替换控制器
一个单独灯具未亮	未连接灯具	检查灯具与控制器的连接
	灯具损坏	替换灯具
	控制器输出口损坏	替换控制器
灯具的亮度太低	隔离玻璃脏污	清洗隔离玻璃

清洁



警告

危险电击可导致死亡或重伤！

- 放入水中之前，关闭水中所有设备的线路电压。
- 在设备上作业前，关闭线路电压。

需要时用清水和软毛刷清洁设备。

- 请注意，不要让潮气进入设备中。

存放/过冬

如果环境温度超出了允许的范围，必须把设备拆卸下来且存放在干燥位置。

丢弃处理



提示

本设备不得按生活垃圾进行废弃处理。

- 剪断电线使本设备无法再使用，并通过专门的回收系统进行废弃处理。

备件

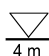






使用 OASE 原厂零件可保持设备的安全性和持续的运行可靠性。


备件图纸和备件均可在我们的网站上获取。



www.oase-livingwater.com/spareparts_INT

DE	Bemessungsspannung	Leistungsaufnahme	Tauchtiefe	Kabellänge	Abmessungen	Gewicht
EN	Rated voltage	Power consumption	Immersion depth	Cable length	Dimensions	Weight
FR	Tension assignée	Puissance absorbée	Profondeur d'immersion	Longueur de câble	Dimensions	Poids
NL	Berekeningsspanning	Opgenomen vermogen	Dompeldiepte	Kabellengte	Afmetingen	Gewicht
ES	Tensión asignada	Consumo de potencia	Profundidad de inmersión	Longitud del cable	Dimensiones	Peso
PT	Rated voltage	Consumo de energia	Profundidade de imersão	Comprimento do cabo	Dimensões	Peso
IT	Tensione di taratura	Potenza assorbita	Profondità d'immersione	Lunghezza cavo	Dimensioni	Peso
DA	Nominal spænding	Effektforbrug	Bassindybde	Ledningslængde	Dimensioner	Vægt
NO	Dimensjoneringspenning	Effektforbruk	Nedsenkingsdybde	Kabellengde	Dimensjoner	Vekt
SV	Märkspänning	Effekt	Dopplingsdjup	Kabellängd	Mått på	Vikt
FI	Mitoitusjännite	Ottoteho	Uputussyvyys	Kaapelin pituus	Mittaukset	Paino
HU	mért feszültsége	Tejjesítményfelvétel	Merülési mélység	Kábelhossz	Méretei	Súly
PL	Napięcie zwymiarowane	Pobór mocy	Głębokość zanurzenia	Długość kabla	Wymiary	Ciężar
CS	Jmenovité napětí	Příkon	Hloubka ponoření	Délka kabelu	Rozměry	Hmotnost
SK	Dimenzačné napätie	Príkon	Hĺbka ponorenia	Dĺžka kábla	Rozmer	Hmotnosť
SL	Nazivna napetost	Nazivna moč	Potopna globina	Dolžina kabla	Dimenzije	Teža
HR	Nazivni napon	Ulazna snaga	Dubina uranjanja	Duljina kabela	Dimenzije	Težina
RO	Tensiune de calcul	Putere consumată	Adâncime de imersie	Lungime cablu	Dimensiuni	Greutate
BG	Разчетно напрежение	Консумирана енергия	дълбочина на потапяне	Дължина на кабелите	Размери	Тегло
UK	Номінальна напруга	Споживана потужність	Глибина занурення	Довжина кабелю	Розміри	Вага
RU	Расчётное напряжение	Потребляемая мощность	Глубина погружения	Длина кабеля	Размеры	Вес
CN		功率消耗	潜水深度	电缆长度	变压器尺寸	重量
	24 V	6 W	4 m	5 m	80 ×117 mm	0.6 kg

	IP 68 						
DE	Staubdicht. Wasserdicht bis 4 m Tiefe.	Sicherheitstransformator	Der kleinste Abstand zum beleuchteten Gegenstand mus 0,5 m betragen	Vor direkter Sonneneinstrahlung schützen	Ersetze jede zersprungene Glasscheibe	Nicht mit normalem Hausmüll entsorgen!	Achtung! Lesen Sie die Gebrauchsanleitung!
EN	Dust tight. Water tight to 4 m depth.	Safety transformer	The smallest distance to the illuminated object must be 0.5 m	Protect from direct sun radiation.	Replace each broken glass	Do not dispose of together with household waste!	Attention! Read the operating instructions!
FR	Imperméable aux poussières. Étanche à l'eau jusqu'à une profondeur de 4 m.	Transformateur de sécurité	La distance minimale par rapport à l'objet éclairé doit être de 0,5 m	Protéger contre les rayons directs du soleil.	Remplacer impérativement chaque vitre fendue	Ne pas recycler dans les ordures ménagères !	Attention ! Lire la notice d'emploi !
NL	Stofdicht. Waterdicht tot een diepte van 4 m	Veiligheids-transformator	De afstand ten opzichte van het verlichte object moet minimaal 0,5 m bedragen.	Beschermen tegen direct zonlicht.	Vervang een gesprongen glasplaatje altijd meteen.	Niet afvoeren met het normale huisvuil!	Let op! Lees de gebruiksaanwijzing!
ES	A prueba de polvo. Impermeable al agua hasta 4 m de profundidad.	Transformador de seguridad	La distancia mínima al objeto iluminado tiene que ser de 0,5 m	Protégase contra la radiación directa del sol.	Sustituya cada cristal roto	¡No deseche el equipo en la basura doméstica!	¡Atención! Lea las instrucciones de uso!
PT	À prova de pó. À prova de água até 4 m de profundidade.	Transformador de segurança	A distância mínima do objecto iluminado deve ser de 0,5 m.	Proteger contra radiação solar directa.	Substituir vidros defeituosos	Não deitar ao lixo doméstico!	Atenção! Leia as instruções de utilização!
IT	A tenuta di polvere. Impermeabile all'acqua fino a 4 m di profondità.	Trasformatore di sicurezza	La distanza minima dall'oggetto illuminato deve essere di 0,5 m	Proteggere contro i raggi solari diretti.	Sostituire ogni lastra di vetro frantumata!	Non smaltire con normali rifiuti domestici!	Attenzione! Leggete le istruzioni d'uso!
DA	Støvtæt. Vandtæt indtil 4 m dybde.	Sikkerhedstransformator	Mindsteafstanden til den belyste genstand skal være 0,5 m	Beskyt mod direkte sollys.	Udskift alle sprængte glasskiver!	Må ikke bortskaffes med det almindelige husholdningsaffald!	OBS! Læs brugsanvisningen!
NO	Støvtett. Vanntett ned til 4 m dyp.	Sikkerhetstransformator	Minimumsavstand til gjenstanden som skal opplyses må være 0,5 m.	Beskytt mot direkte sollys.	Skift alltid ut glasskiver med sprekker!	Ikke kast i alminnelig husholdningsavfall!	NB! Les bruksanvisningen!
SV	Dammtät. Vattentät till 4 m djup.	Säkerhetstransformator	Minsta avståndet till det belysta föremålet måste uppgå till 0,5 m	Skydda mot direkt solstrålning.	Byt ut alla glasplator som har spruckit	Får inte kastas i hushållssopporna!	Varning! Läs igenom bruksanvisningen
FI	Pölytiivis. Vesitiivis 4 m syvyteen asti.	Suojamuuntaja	Etäisyyden valaistuun esineeseen oltava 0,5 m.	Suojattava suoralta auringonvalolta.	Vaihda rikkioutuneet lasilevyt uuteen!	Älä hävittää laitetta tavallisen talousjätteen kanssa!	Huomio! Lue käyttöohje!
HU	Portómitett. Vizálló 4 m-es mélységig.	Biztonsági transzformátor	A megvilágított tárgyhoz képesti legkisebb távolságnak 0,5 m-nek kell lennie.	Óvja közvetlen nap-sugárzástól.	Helyettesít minden szétgrott üveglapot	A készüléket nem a normál háztartási szeméttel együtt kell megsemmisíteni!	Figyelem! Olvassa el a használati útmutatót!
PL	Pyłoszczelny. Wodoszczelny do 4 m głębokości.	Transformator ochrony	Najmniejsza odległość od oświetlonego przedmiotu musi wynosić 0,5 m.	Chronić przed bezpośrednim nasłonecznieniem.	Wymienić każdy pęknięty klosz szklany	Nie wyrzucać wraz ze śmieciami domowymi!	Uwaga! Przeczytać instrukcję użytkowania!
CS	Prachotěsný. Vodotěsný do hloubky 4 m.	Bezpečnostní transformátor	Nejmenší vzdálenost k osvětlenému předmětu musí být 0,5 m	Chránit před přímým slunečním zářením.	Vyměňte každou prasklou skleněnou tabulku	Nelikvidovat v normálním komunálním odpadu!	Pozor! Přečtěte Návod k použití!
SK	Prachotesný. Vodotesný do hĺbky 4 m.	Bezpečnostný transformátor	Najmenšia vzdialenosť k osvetlenému predmetu musí byť 0,5 m	Chránit' pred priamym slnečným žiarením.	Vymeňte každú prasknutú sklenenú tabuľku	Nelikvidovať v normálnom komunálnom odpade!	Pozor! Prečítajte si Návod na použitie!
SL	Ne prepušča prahu. Ne prepušča vode do globine 4 m.	Varnostni transformator	Najmanjša razdalja do osvetljenega predmeta mora znašati 0,5 m	Zaščitite pred neposrednimi sončnimi žarki.	Vedno zamenjajte počeno šipo	Ne zavržite skupaj z gospodinjstvenimi odpadki!	Pozor! Preberite navodila za uporabo!

	IP 68 						
HR	Ne propušta prašinu. Ne propušta vodu do 4 m dubine.	Sigurnosni transformator	Najmanji razmak od predmeta koji se osvjetljava mora iznositi 0,5 m.	Zaštitite od izravnog sunčevog zračenja.	Zamijenite sva naprsnuta stakla	Ne bacati u običan kućni otpad!	Pažnja! Pročitajte upute za upotrebu!
RO	Etanș la praf. Etanș la apă până la o adâncime de 4 m.	Transformator de siguranță	Ce mai mică distanță până la corpul luminat trebuie să fie de 0,5 m	Protejați împotriva razelor directe ale soarelui.	Înlocuiți fiecare geam spart	Nu aruncați în gunoiul menajer !	Atenție ! Citiți instrucțiunile de utilizare !
BG	Защитено от прах. Водоустойчив до дълбочина 4 м.	Предпазен трансформатор	Най-малкото разстояние към предмета, който се осветява трябва да е 0,5 м	Да се пази от слънчеви лъчи.	Сменяйте всяко спукано стъкло	Не изхвърляйте заедно с обикновения домакински боклук!	Внимание! Прочетете упътването!
UK	Пилонепроникний, водонепроникний до 4 м.	Захисний трансформатор	Об'єкт освітлення повинен знаходитися не ближче 0,5 м	Пристрій повинен бути захищений від прямого сонячного випромінювання.	Замінити скляні диски з тріщинами!	Не викидайте разом із побутовим сміттям!	Увага! Читайте інструкцію!
RU	Пыленепрониц. Водонепрониц. на глубине до 4 м.	Предохранительный трансформатор	Наименьшее расстояние до освещаемого предмета должно составлять 0,5 м	Защищать от прямого воздействия солнечных лучей.	Заменяйте каждое потресканное стекло	Не утилизировать вместе с домашним мусором!	Внимание! Прочитайте инструкцию по использованию!
CN	防尘 防水水深至4米	安全变压器	距发光体的最小距离 必须 要有0.5米	防止阳光直射。	更换所有破裂的 玻璃片	不要与普通的家庭 垃圾一起处理!	注意! 请阅读使用说明书!



OASE GmbH · www.oase-livingwater.com

Tecklenburger Straße 161 · 48477 Hörstel · Postfach 20 69 · 48469 Hörstel · Germany

CE

41683/10-16