

50986
50987

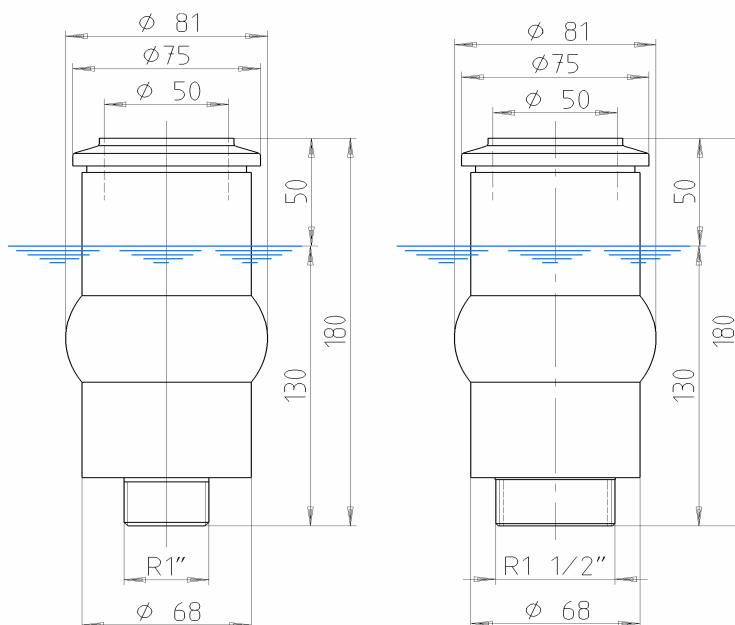
Schaumeffektdüsen
foam effect nozzles
buses à jet moussant
toberas con efectos de espuma

Schaumsprudler
55-10 E
55-15 E



Schaumsprudler 55-10E

Schaumsprudler 55-15E



Hydr. Daten	Schaumsprudler 55-10 E			Schaumsprudler 55-15 E		
Hydr. Data	DWB	DDB	DDB	DWB	DDB	DDB
FH	L/min	mWS	bar	L/min	mWS	bar
0,25 m	3	1,0	0,1			
0,50 m	101	1,8	0,2	136	0,6	0,1
0,75 m	124	3,0	0,3	164	1,0	0,1
1,00 m	137	3,6	0,4	188	1,5	0,2
1,25 m	152	4,4	0,4	207	2,0	0,2
1,50 m	162	5,2	0,5	224	2,5	0,3
1,75 m	175	6,2	0,6	244	3,0	0,3
2,00 m	186	7,2	0,7	261	3,5	0,4
2,50 m	205	8,8	0,9	290	4,5	0,5
3,00 m	225	10,8	1,1	320	5,5	0,6
3,50 m	246	12,8	1,3	351	6,5	0,7
4,00 m				375	7,5	0,8
4,50 m				400	8,5	0,9
5,00 m				422	9,5	1,0
5,50 m				446	10,5	1,1
6,00 m				464	11,5	1,2
MA	Edelstahl			Edelstahl		
GW	1,2 kg			1,4 kg		
Art.-Nr.	706-505			706-510		
Id.-Nr.	50986			50987		

FH = Fontänenhöhe, DWB = Düsen-Wasserbedarf,
DDB = Düsen-Druckbedarf, Ma = Material, GW = Gewicht
FH = Fountain height, DWB = Nozzle Water demand,
DDB = Nozzle Pressure demand, MA = Material, GW = Weight