



AUFBAUANLEITUNG
SUNGARDEN
INNENVERKLEIDUNG

Hinweise

Instructions

ALLGEMEINES

Montageanleitung lesen und aufbewahren

Die vorliegende Aufbauanleitung gilt für das Produkt SunGarden® der Firma SunElements GmbH (im Folgenden als „Produkt“ bezeichnet) und enthält essenzielle Informationen für den Zusammenbau und die korrekte Handhabung.

Bitte nehmen Sie sich die Zeit, die Montageanleitung gründlich zu lesen, insbesondere die Sicherheitshinweise, bevor Sie mit der Montage und Verwendung des Produkts beginnen. Die Nichteinhaltung dieser Anleitung kann zu schwerwiegenden Verletzungen oder Beschädigungen des Produkts führen.

Die Anleitung orientiert sich an den gültigen Normen und Vorschriften der Europäischen Union. Beachten Sie im Ausland ebenfalls die jeweiligen länderspezifischen Richtlinien und Gesetze. Wir empfehlen, die Montageanleitung für zukünftige Referenzen aufzubewahren. Falls Sie das Produkt an Dritte weitergeben, stellen Sie sicher, dass diese die Montageanleitung erhalten.

Bestimmungsgemäßer Gebrauch

Das Produkt ist für den Anbau und die Kultivierung von Gemüse, Blumen und anderen Pflanzen vorgesehen und nicht für die Lagerung leicht brennbarer oder entzündlicher Stoffe geeignet.

Im Falle eines Feuers im Produkt sollten Sie sofort die Feuerwehr alarmieren und sicherstellen, dass sich keine Personen mehr darin befinden. Das Produkt ist ausschließlich für die Aufstellung in Gärten oder ähnlichen grünen Anlagen im Privatbereich bestimmt und eignet sich nicht für gewerblichen Gebrauch. Es handelt sich nicht um ein Kinderspielzeug. Beachten Sie, dass der Aufbau möglicherweise durch Bauvorschriften geregelt ist. Informieren Sie sich vor der Montage bei Ihrer zuständigen Baubehörde darüber, ob und wie Sie das Produkt aufstellen dürfen. Ein Verstoß gegen diese Vorschriften kann zur Entziehung der Genehmigung führen. Wenn Sie das Produkt ohne Genehmigung aufstellen oder gegen die Bauvorschriften verstoßen, müssen Sie es gegebenenfalls demontieren. Rückgaben sind nicht möglich, wenn Sie bereits mit der Montage begonnen haben. Verwenden Sie das Produkt ausschließlich gemäß den Anweisungen in dieser Montageanleitung. Jede andere Verwendung gilt als nicht bestimmungsgemäß und kann zu Sachschäden oder sogar Personenschäden führen. Lesen Sie alle Sicherheitshinweise und Anweisungen sorgfältig durch, da Missachtung schwere Verletzungen verursachen können. Weder der Hersteller noch der Händler übernehmen Haftung für Schäden, die durch nicht bestimmungsgemäßen oder falschen Gebrauch entstehen.

- Das Gewächshaus ist nicht für einen dauerhaften Aufenthalt geeignet.

Zeichenerklärung

Die folgenden Symbole und Signalwörter werden in dieser Montageanleitung, auf dem Produkt oder auf der Verpackung verwendet. Dieses Symbol gibt Ihnen nützliche Zusatzinformationen zur Montage oder zur Handhabung.

GENERAL

Read and save the assembly instructions:

These assembly instructions apply to the SunGarden® product from SunElements GmbH (hereinafter referred to as “product”) and contain essential information for assembly and correct handling.

Please take the time to read the assembly instructions carefully, especially the safety instructions, before you begin assembling and using the product. Failure to follow these instructions could result in serious injury or damage to the product.

The instructions are based on the applicable standards and regulations of the European Union. When abroad, please also observe the respective country-specific guidelines and laws. We recommend retaining the assembly instructions for future reference. If you pass the product on to third parties, ensure that they receive the assembly instructions.

Intended Use

The product is intended for the cultivation and cultivation of vegetables, flowers and other plants and is not suitable for storing highly combustible or flammable substances.

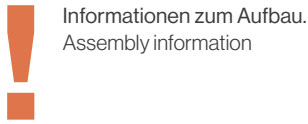
In the event of a fire in the product, you should immediately alert the fire department and ensure that there are no people inside. The product is intended exclusively for installation in gardens or similar green areas in private areas and is not suitable for commercial use. It is not a children's toy. Please note that the structure may be regulated by building regulations. Before installation, find out from your local building authority whether and how you are allowed to set up the product. Violation of these regulations may result in the license being revoked. If you install the product without permission or violate building regulations, you may have to dismantle it. Returns are not possible if you have already started assembly.

Use the product only in accordance with the instructions in these assembly instructions. Any other use is considered improper and can lead to property damage or even personal injury. Read all safety warnings and instructions carefully as failure to follow them could result in serious injury. Neither the manufacturer nor the dealer assumes liability for damage caused by improper or incorrect use.

- The greenhouse is not suitable for permanent residence.

Explanation of symbols

The following symbols and signal words are used in these assembly instructions, on the product or on the packaging. This symbol provides you with useful additional information about assembly or handling.



Informationen zum Aufbau.
Assembly information

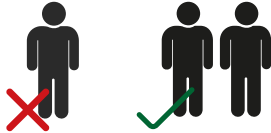
Dieses Zeichen gibt Hinweise und Anweisungen für die Montage.
This symbol provides information and instructions for installation.



Warten Sie 60 Minuten, bevor Sie die Dichtungen abschneiden.
Wait 60 minutes before cutting off the seals.

Dieses Symbol weist auf eine Wartezeit von 60 Minuten hin. Diese muss abgewartet werden, bevor die eingebauten Dichtungen abgeschnitten werden.

This symbol indicates a waiting time of 60 minutes. This must be waited for before the installed seals are cut off.



Bauen Sie das Produkt nicht alleine auf. Mindestens zu zweit.
Do not assemble the product alone. At least with two people.

SICHERHEITSHINWEISE

Achtung vor Explosionsgefahr!

Durch intensive Sonneneinstrahlung besteht die Gefahr, dass sich das Produkt erheblich erhitzt. Dies könnte zur Explosion von explosiven Stoffen führen, während leicht entzündliche oder brennbare Materialien Feuer fangen können, wenn sie im Produkt gelagert werden. Es ist strikt untersagt, leicht entzündliche, leicht brennbare oder explosive Stoffe in dem Produkt aufzubewahren.

SAFETY INSTRUCTIONS

Be careful of the risk of explosion!

Intense sunlight poses a risk that the product will heat up considerably. This could result in the explosion of explosive materials, while highly flammable or combustible materials could catch fire if stored in the product. It is strictly forbidden to store highly flammable, highly combustible or explosive substances in the product.

Achtung Erstickungsgefahr!

Es besteht die Gefahr, dass kleine Kinder einzelne Montageteile in den Mund nehmen und sie verschlucken oder sich in der Verpackungsfolie verfangen. In beiden Fällen besteht das Risiko des Erstickens. Um dieses Risiko zu minimieren:

- Halten Sie kleine Kinder fern von sämtlichen Montageteilen und dem Montageort.
- Stellen Sie sicher, dass kleine Kinder keine Kleinteile in den Mund nehmen.
- Untersagen Sie Kindern das Spielen mit Verpackungsmaterial.

Caution: danger of suffocation!

There is a risk that small children may put individual assembly parts in their mouths and swallow them or get caught in the packaging film. In both cases there is a risk of suffocation. To minimize this risk:

- Keep small children away from all assembly parts and the assembly location.
- Make sure that small children do not put small parts in their mouths.
- Forbid children from playing with packaging materials.

Gefahr von Verletzungen!

Während der Montage besteht eine besondere Gefahr von Verletzungen, insbesondere für Kinder und Personen mit eingeschränkten physischen, sensorischen oder mentalen Fähigkeiten. Diese Personen können Risiken möglicherweise nicht angemessen einschätzen. Um Verletzungen zu vermeiden:

- Halten Sie Kinder und Personen mit eingeschränkten physischen, sensorischen oder mentalen Fähigkeiten während der Montage vom Produkt fern.
- Erlauben Sie nicht, dass das Produkt von Kindern oder Personen mit eingeschränkten physischen, sensorischen oder mentalen Fähigkeiten montiert, gereinigt, gewartet oder repariert wird.
- Betreten Sie auf keinen Fall die Dachfläche, diese kann aufgrund Ihres Gewichts brechen! Absturzgefahr!

Risk of injury!

There is a particular risk of injury during assembly, particularly for children and people with limited physical, sensory or mental abilities. These individuals may not be able to adequately assess risks. To avoid injury:

- Keep children and people with limited physical, sensory or mental abilities away from the product during assembly.
- Do not allow the product to be assembled, cleaned, maintained or repaired by children or persons with reduced physical, sensory or mental capabilities.
- Under no circumstances should you step on the roof surface, it could break due to your weight! Danger of falling!

Beschädigungsgefahr!

Unsachgemäßer Umgang mit dem Produkt kann zu Beschädigungen des Produktes führen.

- Schließen Sie Tür, Lüftungsdach und Fenster bei Wind und Sturm.
- Platzieren Sie keine schweren Materialien auf dem Dach und an den Wandfüllungen des Produkts.
- Stoßen Sie nicht mit harten Gegenständen gegen die Wandfüllungen. Diese können beschädigt werden oder sogar brechen.
- Betreten Sie das Produkt nicht mehr, wenn einzelne Teile Risse, Sprünge oder sich verformt haben. Beschädigte Bauteile nur durch passende Originalersatzteile ersetzen.
- Befreien Sie das Produkt von Eis und Schnee. Ihr Produkt hat eine Schneelast von 150 kg/m² - denken Sie daran, dass nasser Schnee sehr schwer ist.

Der Hersteller haftet nicht für Sturm-, Wind-, Wasser- und Schneelastschäden (wir empfehlen in den Wintermonaten das Dach von den Schneelasten zu befreien). Eine Garantie für den Ersatz von Folge- und Vermögensschäden wird nicht übernommen.

VOR DER MONTAGE

Produkt und Lieferumfang prüfen

Wenn Sie die Verpackung unvorsichtig mit einem scharfen Messer oder anderen spitzen Gegenständen öffnen, kann das Produkt schnell beschädigt werden. Gehen Sie beim Öffnen sehr vorsichtig vor.

- Prüfen Sie, ob die Lieferung vollständig ist laut Stückliste.
- Kontrollieren Sie, ob die Einzelteile des Produkts Schäden aufweisen. Ist dies der Fall, montieren und benutzen Sie das Produkt nicht. Wenden Sie sich an Ihren Händler oder an den Hersteller.

Aufstellungsort bestimmen |

Eine unsachgemäße Handhabung des Produkts kann zu Schäden führen.

Um Beschädigungen zu vermeiden:

- Wählen Sie einen gut zugänglichen und windgeschützten Standort für das Produkt.
- Platzieren Sie das Fundament und das Produkt ausschließlich auf festem Boden.
- Vermeiden Sie es, das Produkt am Rand Ihres Gartens aufzustellen, um eine optimale Zugänglichkeit von allen Seiten sicherzustellen. Denken Sie daran, dass sie für die Montage mindestens einen halben Meter rund um das Produkt benötigen.
- Setzen Sie das Produkt auf ein geeignetes Fundament und fixieren Sie es daran.

Fundament vorbereiten

Das Fundament muss wie in unseren Fundamentvorschlägen (www.sunelements.at) ausgeführt werden. Denke Sie daran, dass ein waagrechtes, ebenes Fundament die Grundvoraussetzung für eine Montage des Produktes darstellt.

Risk of damage!

Improper handling of the product can lead to damage to the product.

- Close the door, ventilation roof and windows during wind and storms.
- Do not place heavy materials on the roof and wall panels of the product.
- Do not hit the wall panels with hard objects. These can become damaged or even break.
- Do not enter the product if individual parts are cracked, cracked or deformed. Replace damaged components only with suitable original spare parts.
- Remove ice and snow from the product. Your product has a snow load of 150kg/m² - remember that wet snow is very heavy.

The manufacturer is not liable for storm, wind, water and snow load damage (we recommend clearing the roof of snow loads in the winter months). A guarantee for compensation for consequential and financial losses is not provided.

BEFORE ASSEMBLY

Check product and scope of delivery

If you carelessly open the packaging with a sharp knife or other pointed objects, the product can quickly be damaged. Be very careful when opening.

- Check whether the delivery is complete according to the parts list.
- Check whether the individual parts of the product are damaged.

If this is the case, do not assemble or use the product. Contact your dealer or the manufacturer.

Determine the installation location

Improper handling of the product can cause damage.
To avoid damage:

- Choose an easily accessible and wind-protected location for the product.
- Place the foundation and the product only on solid ground.
- Avoid placing the product on the edge of your garden to ensure optimal accessibility from all sides. Remember that you need at least half a meter around the product for assembly.
- Place the product on a suitable foundation and fix it to it.

Prepare foundation

The foundation must be designed as in our foundation suggestions (www.sunelements.at). Remember that a horizontal, level foundation is the basic requirement for assembling the product.

Sichern Sie das Produkt mit den Mitgelieferten L Winkel gut am Fundament, um Sturmschäden daran zu vermeiden.

Secure the product well to the foundation using the included L brackets to avoid storm damage.

MONTAGEHINWEISE

ASSEMBLY INSTRUCTIONS

Verletzungsgefahr!

Risk of injury!

Die Montage sollte äußerst gewissenhaft und Schritt für Schritt durchgeführt werden. Das genaue Befolgen dieser Montageanleitung ist entscheidend, um Fehler zu vermeiden, die möglicherweise lebensgefährlich sein können.

The assembly should be carried out extremely carefully and step by step. Following these assembly instructions carefully is crucial to avoid potentially life-threatening mistakes.

Um Verletzungen zu minimieren:

To minimize injuries:

- Montieren Sie das Produkt äußerst gewissenhaft und gemäß den Schritten in der Montageanleitung.
- Bauen Sie das Produkt mit mindestens zwei erwachsenen Personen auf.
- Tragen Sie während der Montage Schutzhandschuhe, eine Schutzbrille und Sicherheitsschuhe.
- Sichern Sie sich gegenseitig gut ab, insbesondere beim Montieren der oberen Teile des Produkts, besonders wenn Sie auf einer Leiter stehen.
- Betreten Sie nicht das Dach des Produkts, da Absturz- und Durchbruchgefahr besteht.

- Assemble the product extremely carefully and according to the steps in the assembly instructions.
- Assemble the product with at least two adults.
- Wear protective gloves, safety glasses and safety shoes during assembly.
- Secure each other well, especially when assembling the upper parts of the product, especially when standing on a ladder.
- Do not step on the roof of the product as there is a risk of falling or breaking through.

Schnittgefahr!

Danger of cutting!

An den Aluminiumprofilen können scharfe Kanten sein. Glas und Acrylglas kann besonders scharfkantig sein, daher tragen Sie immer Handschuhe bei der Montage.

There may be sharp edges on the aluminum profiles. Glass and acrylic glass can have particularly sharp edges, so always wear gloves when installing.

Beschädigungsgefahr!

Risk of damage! of cutting!

- Ziehen alle Schraubverbindungen fest an.
- Entfernen Sie etwaige Sonnenmilch oder Cremes gleich wieder vom Produkt. Durch die Sonneneinstrahlung können Flecken entstehen, welche nicht mehr zu entfernen sind.
- Bei den Stegplatten ist zu beachten, dass eine Innen und Außenseite gibt. Die Außenseite ist mit einer UV - Schutz – Beschriftung versehen. Um eine Verwechslung zu vermeiden, ziehen Sie die Folie immer erst am Ende der Montage ab.
- Montieren Sie das Produkt auf einer weichen und sauberen Unterlage. Legen Sie ggf. eine Decke o.Ä. unter, damit die Oberfläche nicht zerkratzt oder beschädigt werden kann.

- Tighten all screw connections tightly.
- Remove any sunscreen or creams from the product immediately. Exposure to sunlight can cause stains that cannot be removed.
- When it comes to multi-wall panels, it should be noted that there is an inside and an outside. The outside has UV protection lettering. To avoid confusion, always remove the film at the end of assembly.
- Mount the product on a soft and clean surface. If necessary, place a blanket or something similar underneath to prevent the surface from being scratched or damaged.

REINIGUNG UND WARTUNG

Reinigung

Unsachgemäßer Umgang mit dem Produkt kann zu Beschädigungen des Produktes führen. Verwenden Sie keine aggressiven Reinigungsmittel, Bürsten sowie keine scharfen oder metallischen Reinigungsgegenstände wie Messer harte Spachtel und dergleichen. Die können die Oberflächen beschädigen. Entfernen Sie Verunreinigungen mit klarem Wasser (Gartenschlauch) und ggf. etwas milden Reiniger.

Wartung

Mindestens einmal jährlich sind alle Fugen, Kunststoffverbindungen und Dichtungen des Hauses zu kontrollieren. Ebenso das Einsteckschloss ölen und das Seil der Pfettenmechanik kontrollieren.

Entsorgung

Entsorgen Sie die Verpackung sortenrein im Wertstoffhof.

CLEANING AND MAINTENANCE

Cleaning

Improper handling of the product can lead to damage to the product. Do not use any aggressive cleaning agents, brushes or sharp or metallic cleaning objects such as knives, hard spatulas or similar. Remove any soiling with clean water (garden hose) and, if necessary, a mild detergent.

Maintenance

All joints, plastic connections and seals in the house must be checked at least once a year. Also oil the mortise lock and check the cable of the purlin mechanism.

Disposal

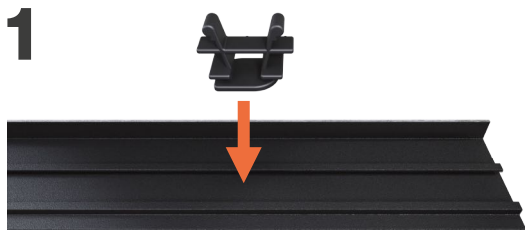
Dispose of the packaging by type at a recycling centre.

Funktionserklärung

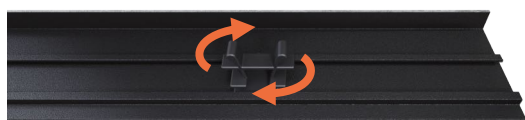
Functional explanation

Abdeckungsklipp | Cover clip

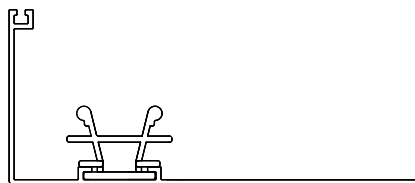
1



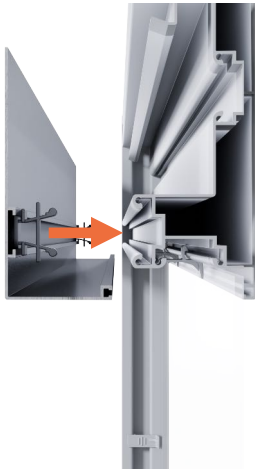
2



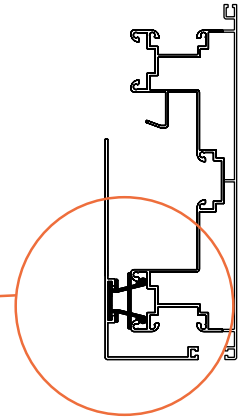
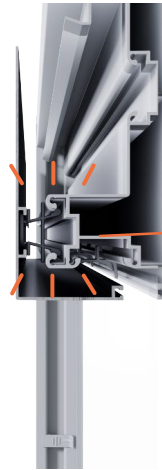
3



1



2



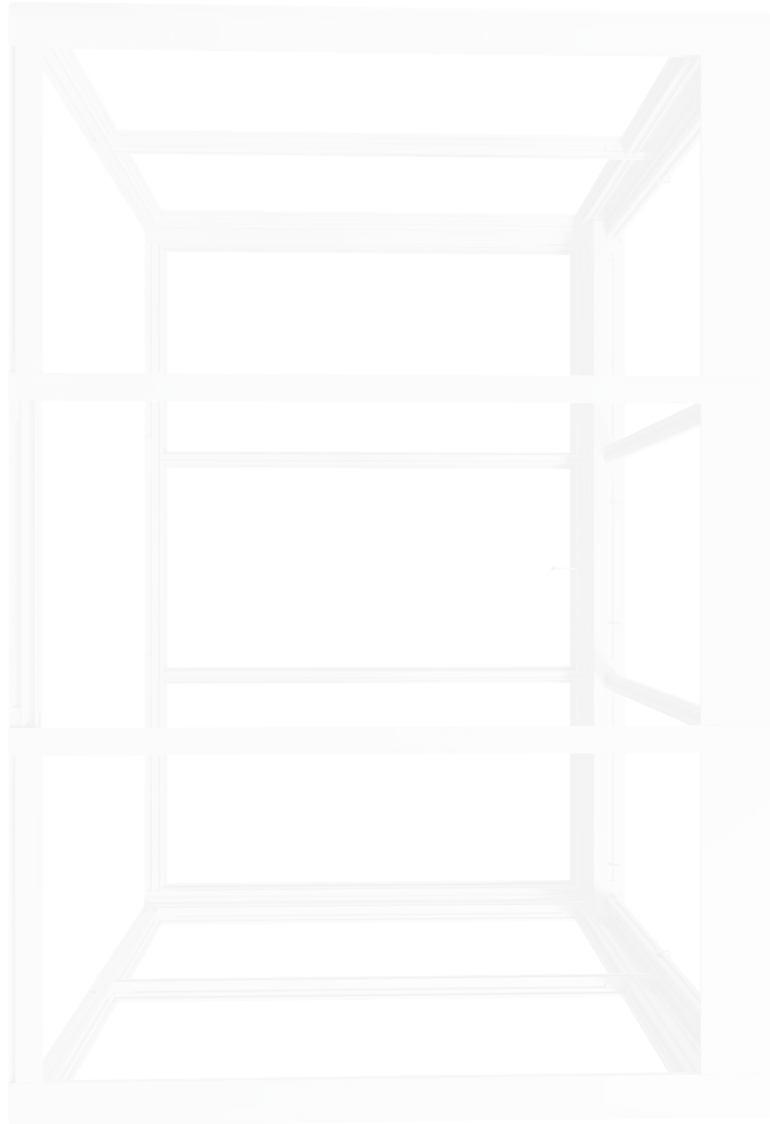
Hinweis

Please note

In dieser Anleitung werden alle möglichen Verkleidungselemente dargestellt. Die tatsächlich verwendeten Teile für Ihre Konfiguration entnehmen Sie bitte dem Zusatzblatt auf Seite 8.

All possible panelling elements are shown in these instructions. Please refer to the supplementary sheet on page 8 for the parts actually used for your configuration.

Ihre Configuration | Your configuration



Stückliste

Part list

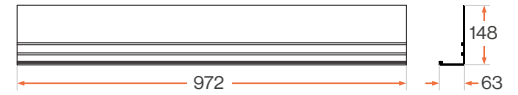
Abdeckung oben | Cover top



L 972 mm

0850

Abdeckung oben Standard
Cover top Standard



L 972 mm

0852

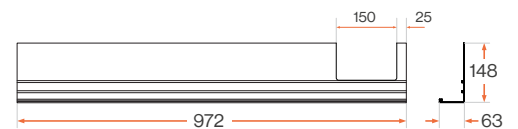
Abdeckung oben Pfette links
Cover top purlin left



L 972 mm

0852s

Abdeckung oben Pfette rechts
Cover top purlin right



L 1004 mm

0851

Abdeckung oben Tür Standard
Cover top door Standard



L 1004 mm

0853

Abdeckung oben Pfette L Tür Y-Dach
Cover top purlin L door Y-roof



L 1004 mm

0853s

Abdeckung oben Pfette R Tür Y-Dach
Cover top purlin R door Y-roof



L 988 mm

0854

Abdeckung oben Pfette L Tür P-Dach
Cover top purlin L door P-roof



L 988 mm

0854s

Abdeckung oben Pfette R Tür P-Dach
Cover top purlin R door P-roof



L 972 mm

0855

Abdeckung oben Pfette L Fenster
Cover top purlin L window



L 972 mm

0855s

Abdeckung oben Pfette R Fenster
Cover top purlin R window

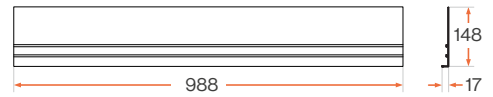




L 988 mm

0856

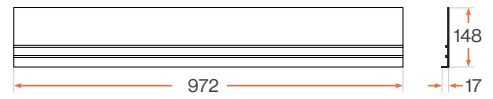
Abdeckung oben Tür Ecke
Cover top door corner



L 972 mm

0857

Abdeckung oben Tür Ecke-Ecke
Cover top door corner-corner



Abdeckung unten | Cover bottom



L 972 mm

0800

Abdeckung unten
Cover bottom



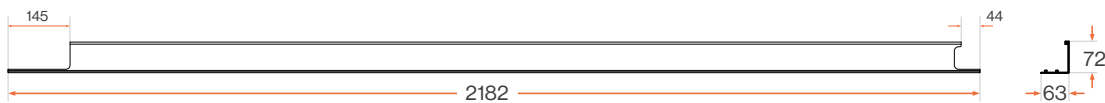
Abdeckung L-Form | Cover L-shape



L 2182 mm

0801

Abdeckung L-Form Standard links
Cover L-shape Standard left



L 2182 mm

0801s

Abdeckung L-Form Standard rechts
Cover L-shape Standard right



L 2182 mm

0802

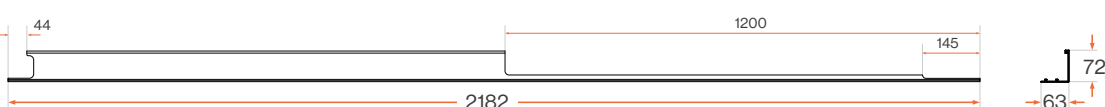
Abdeckung L-Form Fenster links
Cover L-shapewindow left



L 2182 mm

0802s

Abdeckung L-Form Fenster rechts
Cover L-shape window right

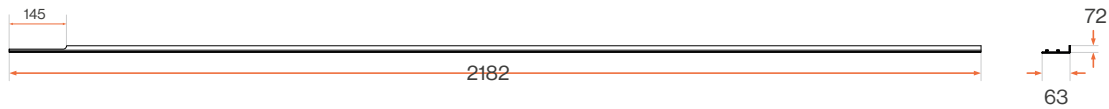


0803

Abdeckung L-Form Tür links
Cover L-shape door left



L 2182 mm



0803s

Abdeckung L-Form Tür rechts
Cover L-shape door right



L 2182 mm



Abdeckung U-Form | Cover U-shape

0750

Abdeckung U-Form Steher Standard
Cover U-shape pole Standard



L 2182 mm

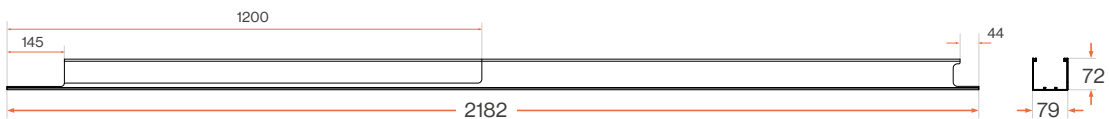


0751

Abdeckung U-Form Steher Fenster links
Cover U-shape pole window left



L 2182 mm

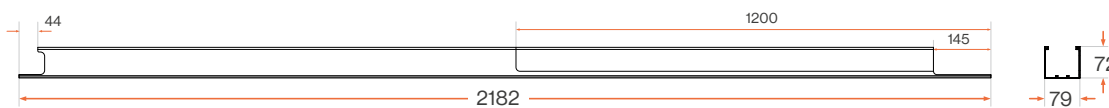


0751s

Abdeckung U-Form Steher Fenster rechts
Cover U-shape pole window right



L 2182 mm



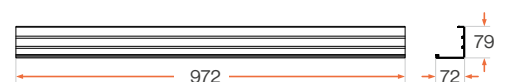
Abdeckung mitte | Cover center

0752

Abdeckung Mittelriegel
Cover center



L 972 mm



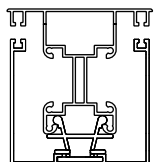
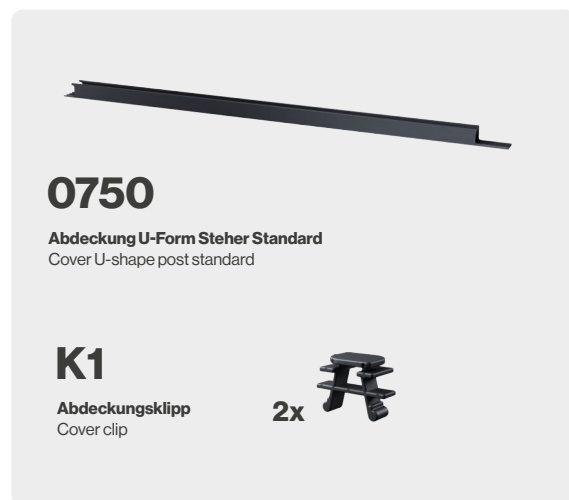
Nicht jedes Haus enthält alle Bauteile.
Beachten Sie das Zusatzblatt auf Seite 8!

Not every house contains all components.
Please note the additional sheet on page 8!

Montage Abdeckung U-Form

Installation Cover U-shape

0750



0751



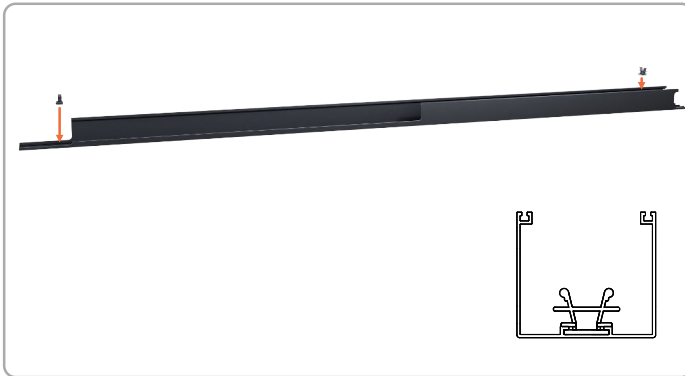
0751

Abdeckung U-Form Steher Fenster links
Cover U-shape post window left

K1

Abdeckungsklipp
Cover clip

2x



0751s



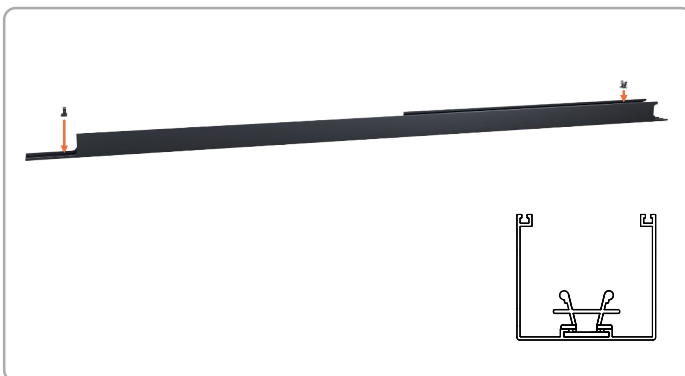
0751s

Abdeckung U-Form Steher Fenster rechts
Cover U-shape post window right

K1

Abdeckungsklipp
Cover clip

2x



Montage Abdeckung L-Form

Installation Cover L-shape

0801



2x

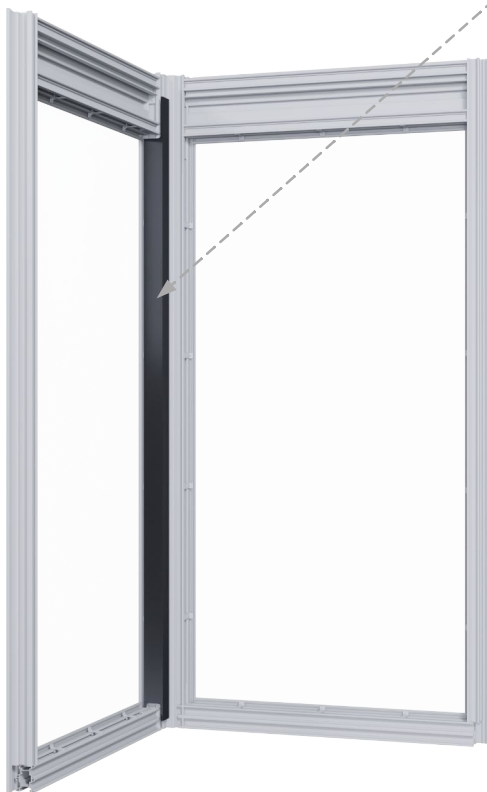


0801

Abdeckung L-Form Standard links
Cover L-shape standard left

K1

Abdeckungsklipp
Cover clip



ODER
OR



0801s



2x

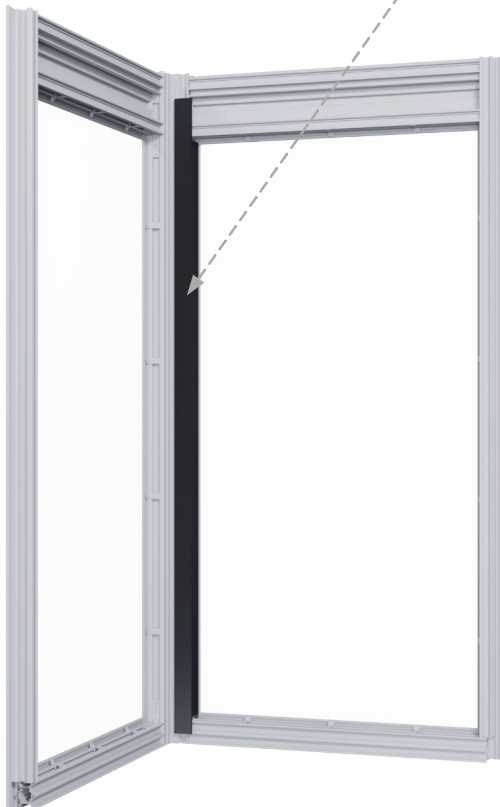


0801s

Abdeckung L-Form Standard rechts
Cover L-shape standard right

K1

Abdeckungsklipp
Cover clip



ODER
OR





2x



0802

Abdeckung L-Form Fenster links
Cover L-shape window left

K1

Abdeckungsclipp
Cover clip



ODER
OR



0802s



2x



0802s

Abdeckung L-Form Fenster rechts
Cover L-shape window right

K1

Abdeckungsklipp
Cover clip



ODER
OR





0803
Abdeckung L-Form Tür links
Cover L-shape door left

2x 


K1
Abdeckungsklipp
Cover clip



ODER
OR




0803s



0803s
Abdeckung L-Form Tür rechts
Cover L-shape door right

K1
Abdeckungsklipp
Cover clip

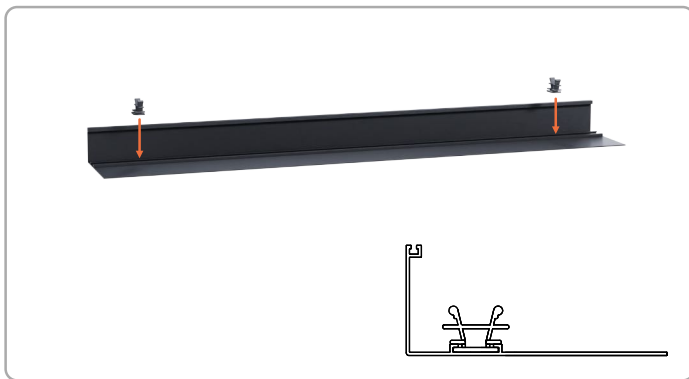
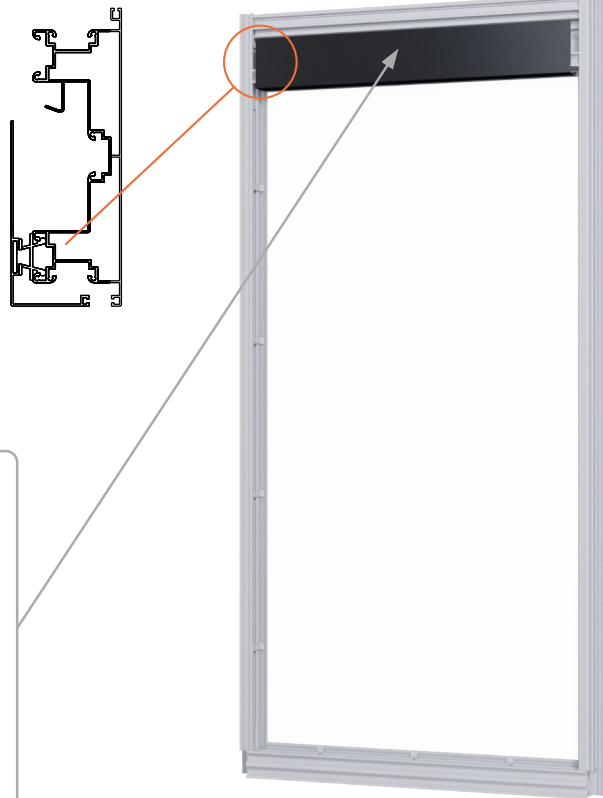
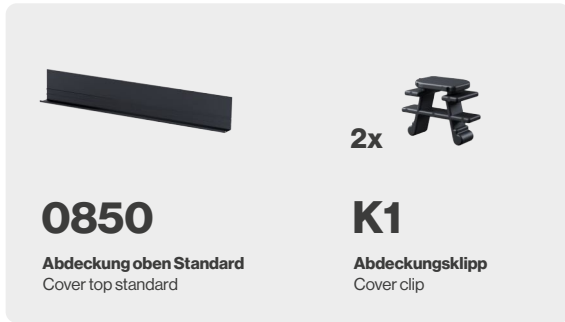
2x



Montage Abdeckung Oben

Installation Cover Top

0850



0852



2x

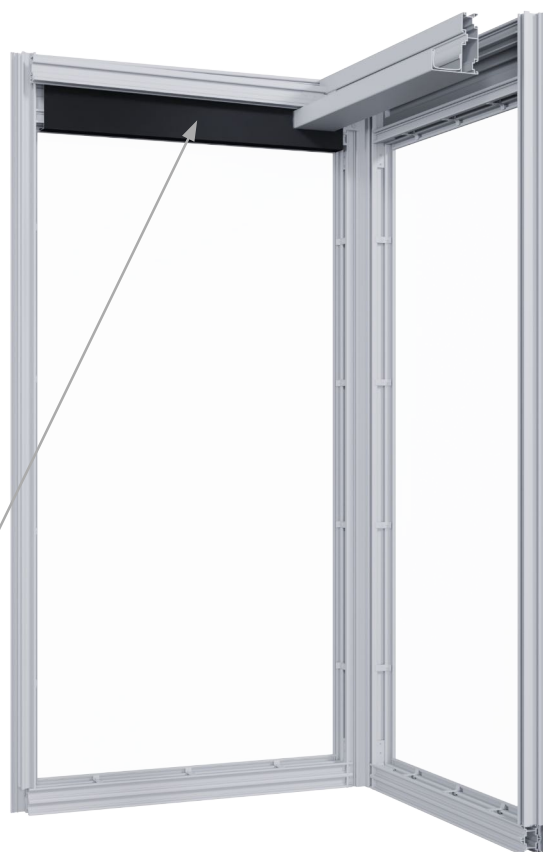
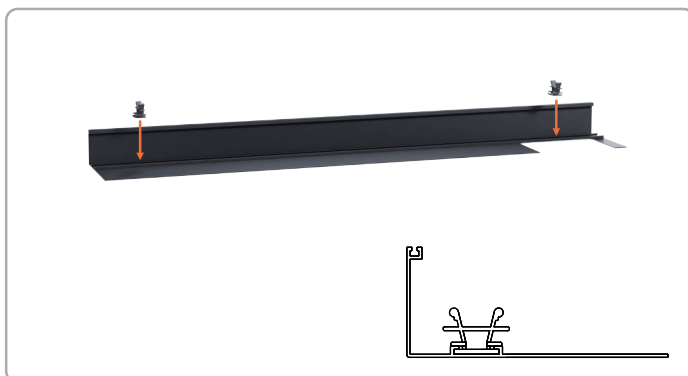


0852

Abdeckung oben Pfette links
Cover top purlin left

K1

Abdeckungsklipp
Cover clip



0852s



2x

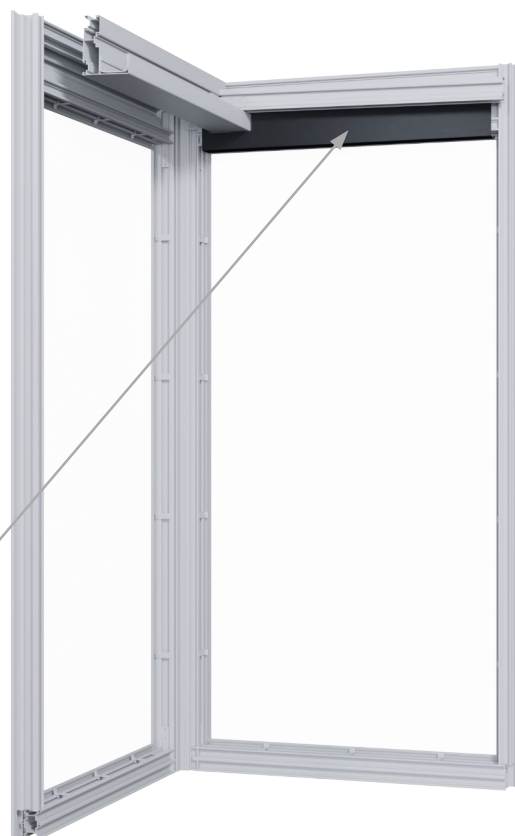
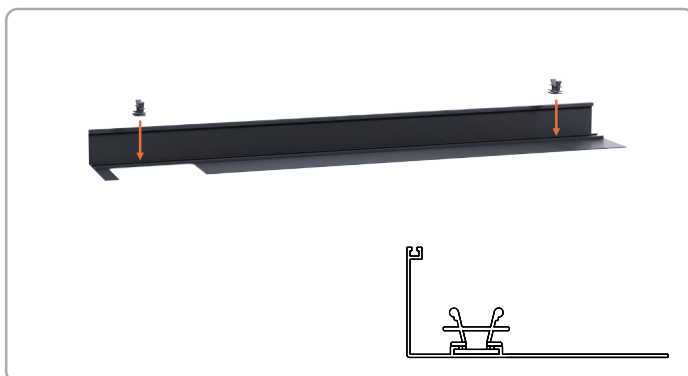


0852s

Abdeckung oben Pfette rechts
Cover top purlin right

K1

Abdeckungsklipp
Cover clip



0851



2x

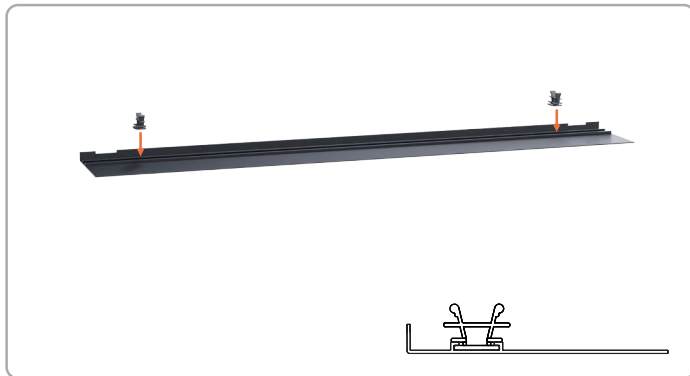


0851

Abdeckung oben Tür Standard
Cover top door standard

K1

Abdeckungsklipp
Cover clip



0853



2x

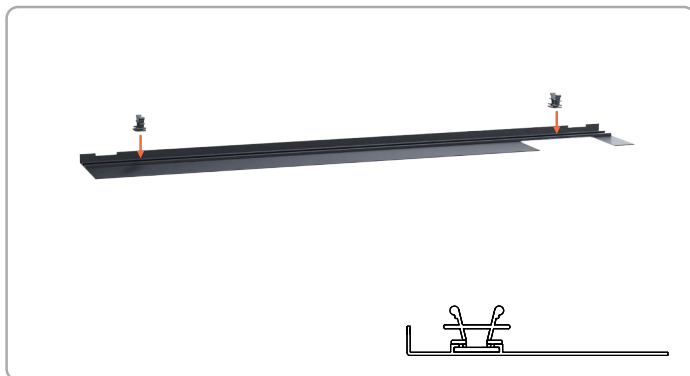


0853

Abdeckung oben Pfette L Tür Y-Dach
Cover top purlin L door Y-roof

K1

Abdeckungsklipp
Cover clip



0853s



2x

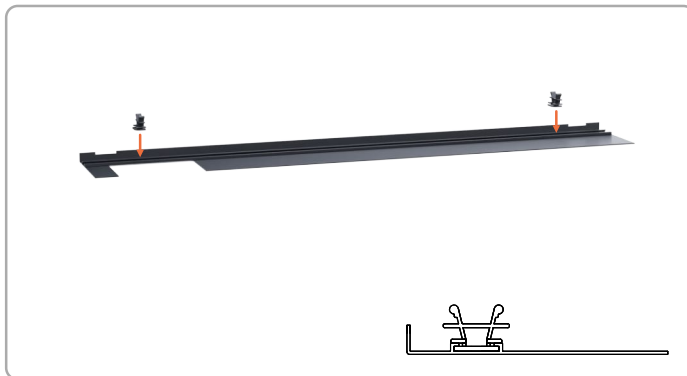


0853s

Abdeckung oben Pfette R Tür Y-Dach
Cover top purlin R door Y-roof

K1

Abdeckungsklipp
Cover clip



0854



2x

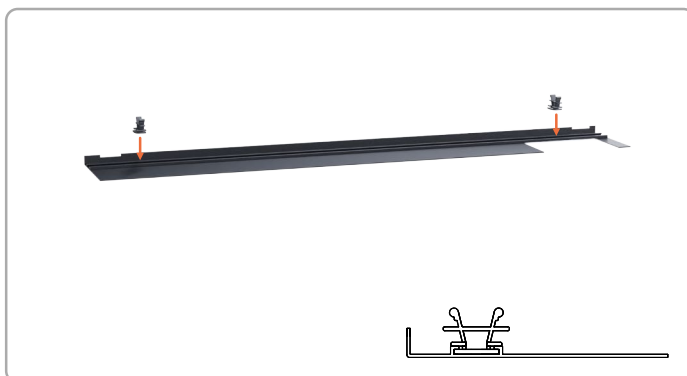


0854

Abdeckung oben Pfette L Tür P-Dach
Cover top purlin L door P-roof

K1

Abdeckungsklipp
Cover clip



0854s



2x

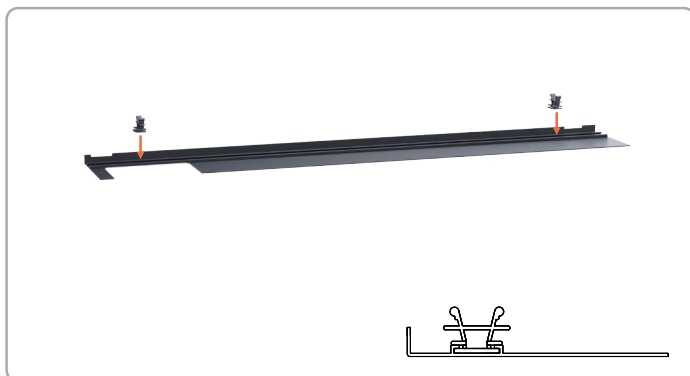


0854s

Abdeckung oben Pfette R Tür P-Dach
Cover top purlin R door P-roof

K1

Abdeckungsklipp
Cover clip



0855



2x

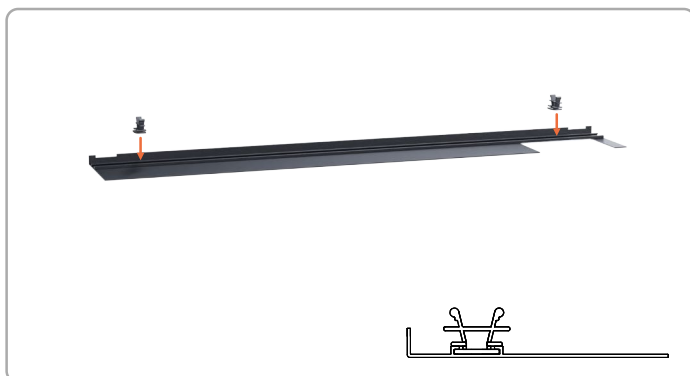


0855

Abdeckung oben Pfette L Fenster
Cover top purlin L window

K1

Abdeckungsklipp
Cover clip



0855s



2x

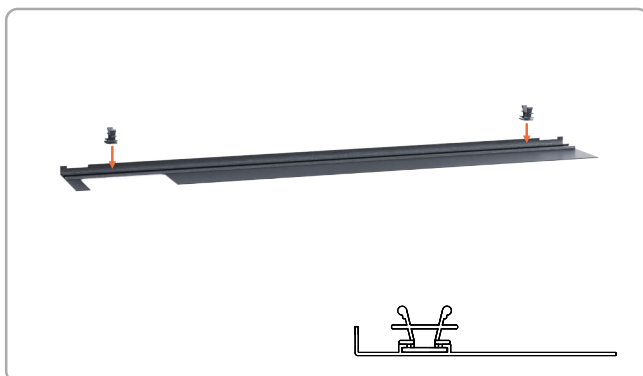


0855s

Abdeckung oben Pfette R Fenster
Cover top purlin R window

K1

Abdeckungsklipp
Cover clip



0856



2x

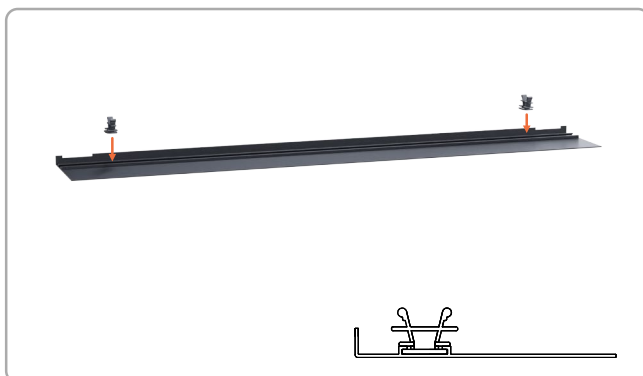


0856

Abdeckung oben Tür Ecke
Cover top door corner

K1

Abdeckungsklipp
Cover clip





2x

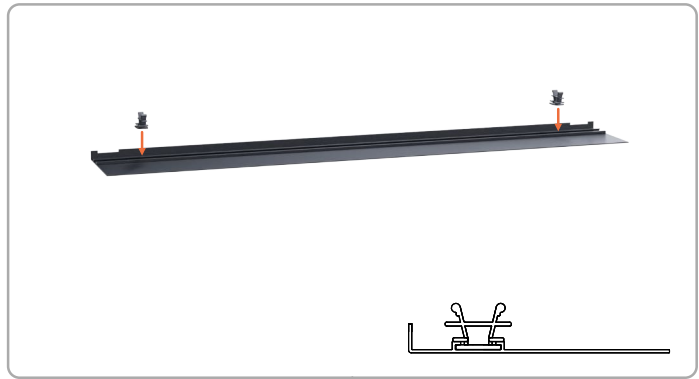


0857

Abdeckung oben Tür Ecke Ecke
Cover top door corner corner

K1

Abdeckungsklipp
Cover clip



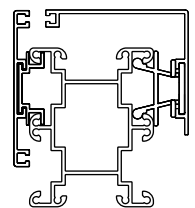
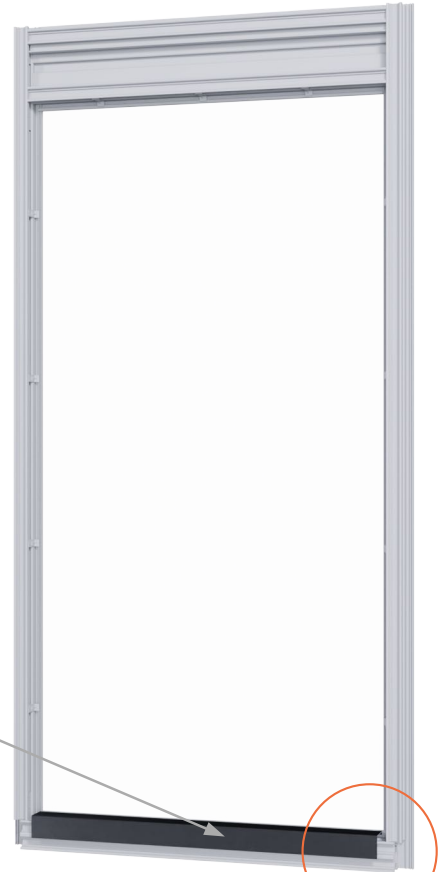
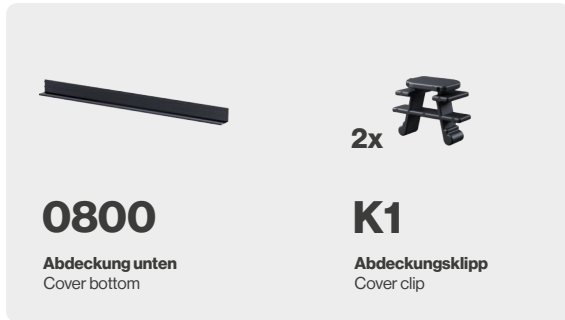
ODER
OR



Montage Abdeckung unten

Installation Cover bottom

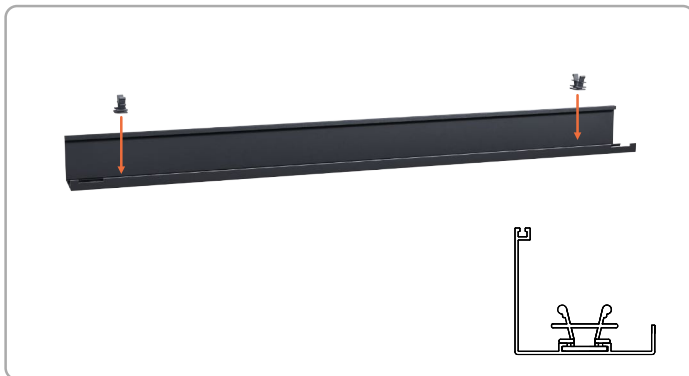
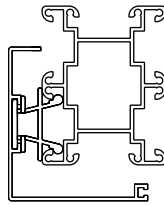
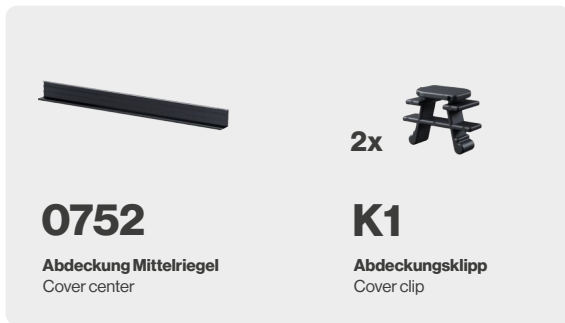
0800



Montage Abdeckung Mitte

Installation Cover center

0752





SUNELEMENTS GMBH

Sportstraße 7
4142 Hofkirchen i. M.
Austria

www.sunelements.at
office@sunelements.at

+43 7285 93 08 00