



**AUFBAUANLEITUNG
SUNGARDEN**

Hinweise

Instructions

ALLGEMEINES

Montageanleitung lesen und aufbewahren

Die vorliegende Aufbauanleitung gilt für das Produkt SunGarden® der Firma SunElements GmbH (im Folgenden als „Produkt“ bezeichnet) und enthält essenzielle Informationen für den Zusammenbau und die korrekte Handhabung. Bitte nehmen Sie sich die Zeit, die Montageanleitung gründlich zu lesen, insbesondere die Sicherheitshinweise, bevor Sie mit der Montage und Verwendung des Produkts beginnen. Die Nichteinhaltung dieser Anleitung kann zu schwerwiegenden Verletzungen oder Beschädigungen des Produkts führen. Die Anleitung orientiert sich an den gültigen Normen und Vorschriften der Europäischen Union. Beachten Sie im Ausland ebenfalls die jeweiligen länderspezifischen Richtlinien und Gesetze. Wir empfehlen, die Montageanleitung für zukünftige Referenzen aufzubewahren. Falls Sie das Produkt an Dritte weitergeben, stellen Sie sicher, dass diese die Montageanleitung erhalten.

Bestimmungsgemäßer Gebrauch

Das Produkt ist für den Anbau und die Kultivierung von Gemüse, Blumen und anderen Pflanzen vorgesehen und nicht für die Lagerung leicht brennbarer oder entzündlicher Stoffe geeignet. Im Falle eines Feuers im Produkt sollten Sie sofort die Feuerwehr alarmieren und sicherstellen, dass sich keine Personen mehr darin befinden. Das Produkt ist ausschließlich für die Aufstellung in Gärten oder ähnlichen grünen Anlagen im Privatbereich bestimmt und eignet sich nicht für gewerblichen Gebrauch. Es handelt sich nicht um ein Kinderspielzeug. Beachten Sie, dass der Aufbau möglicherweise durch Bauvorschriften geregelt ist. Informieren Sie sich vor der Montage bei Ihrer zuständigen Baubehörde darüber, ob und wie Sie das Produkt aufstellen dürfen. Ein Verstoß gegen diese Vorschriften kann zur Entziehung der Genehmigung führen. Wenn Sie das Produkt ohne Genehmigung aufstellen oder gegen die Bauvorschriften verstoßen, müssen Sie es gegebenenfalls demontieren. Rückgaben sind nicht möglich, wenn Sie bereits mit der Montage begonnen haben. Verwenden Sie das Produkt ausschließlich gemäß den Anweisungen in dieser Montageanleitung. Jede andere Verwendung gilt als nicht bestimmungsgemäß und kann zu Sachschäden oder sogar Personenschäden führen. Lesen Sie alle Sicherheitshinweise und Anweisungen sorgfältig durch, da Missachtungen schwere Verletzungen verursachen können. Weder der Hersteller noch der Händler übernehmen Haftung für Schäden, die durch nicht bestimmungsgemäßen oder falschen Gebrauch entstehen.

• Das Gewächshaus ist nicht für einen dauerhaften Aufenthalt geeignet.

Zeichenerklärung

Die folgenden Symbole und Signalwörter werden in dieser Montageanleitung, auf dem Produkt oder auf der Verpackung verwendet. Dieses Symbol gibt Ihnen nützliche Zusatzinformationen zur Montage oder zur Handhabung.

GENERAL

Read and save the assembly instructions:

These assembly instructions apply to the SunGarden® product from SunElements GmbH (hereinafter referred to as "product") and contain essential information for assembly and correct handling. Please take the time to read the assembly instructions carefully, especially the safety instructions, before you begin assembling and using the product. Failure to follow these instructions could result in serious injury or damage to the product. The instructions are based on the applicable standards and regulations of the European Union. When abroad, please also observe the respective country-specific guidelines and laws. We recommend retaining the assembly instructions for future reference. If you pass the product on to third parties, ensure that they receive the assembly instructions.

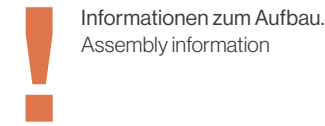
Intended Use

The product is intended for the cultivation and cultivation of vegetables, flowers and other plants and is not suitable for storing highly combustible or flammable substances. In the event of a fire in the product, you should immediately alert the fire department and ensure that there are no people inside. The product is intended exclusively for installation in gardens or similar green areas in private areas and is not suitable for commercial use. It is not a children's toy. Please note that the structure may be regulated by building regulations. Before installation, find out from your local building authority whether and how you are allowed to set up the product. Violation of these regulations may result in the license being revoked. If you install the product without permission or violate building regulations, you may have to dismantle it. Returns are not possible if you have already started assembly. Use the product only in accordance with the instructions in these assembly instructions. Any other use is considered improper and can lead to property damage or even personal injury. Read all safety warnings and instructions carefully as failure to follow them could result in serious injury. Neither the manufacturer nor the dealer assumes liability for damage caused by improper or incorrect use.

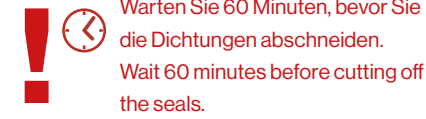
• The greenhouse is not suitable for permanent residence.

Explanation of symbols

The following symbols and signal words are used in these assembly instructions, on the product or on the packaging. This symbol provides you with useful additional information about assembly or handling.



Informationen zum Aufbau.
Assembly information



Warten Sie 60 Minuten, bevor Sie die Dichtungen abschneiden.
Wait 60 minutes before cutting off the seals.



SICHERHEITSHINWEISE

Achtung vor Explosionsgefahr!

Durch intensive Sonneneinstrahlung besteht die Gefahr, dass sich das Produkt erheblich erhitzt. Dies könnte zur Explosion von explosiven Stoffen führen, während leicht entzündliche oder brennbare Materialien Feuer fangen können, wenn sie im Produkt gelagert werden. Es ist strikt untersagt, leicht entzündliche, leicht brennbare oder explosive Stoffe in dem Produkt aufzubewahren.

Achtung Erstickungsgefahr!

Es besteht die Gefahr, dass kleine Kinder einzelne Montageteile in den Mund nehmen und sie verschlucken oder sich in der Verpackungsfolie verfangen. In beiden Fällen besteht das Risiko des Erstickens. Um dieses Risiko zu minimieren:

- Halten Sie kleine Kinder fern von sämtlichen Montageteilen und dem Montageort.
- Stellen Sie sicher, dass kleine Kinder keine Kleinteile in den Mund nehmen.
- Untersagen Sie Kindern das Spielen mit Verpackungsmaterial.

Gefahr von Verletzungen! |

Während der Montage besteht eine besondere Gefahr von Verletzungen, insbesondere für Kinder und Personen mit eingeschränkten physischen, sensorischen oder mentalen Fähigkeiten. Diese Personen können Risiken möglicherweise nicht angemessen einschätzen. Um Verletzungen zu vermeiden:

- Halten Sie Kinder und Personen mit eingeschränkten physischen, sensorischen oder mentalen Fähigkeiten während der Montage vom Produkt fern.
- Erlauben Sie nicht, dass das Produkt von Kindern oder Personen mit eingeschränkten physischen, sensorischen oder mentalen Fähigkeiten montiert, gereinigt, gewartet oder repariert wird.

• Betreten Sie auf keinen Fall die Dachfläche, diese kann aufgrund Ihres Gewichts brechen! Absturzgefahr!

Dieses Zeichen gibt Hinweise und Anweisungen für die Montage.
This symbol provides information and instructions for installation.

Dieses Symbol weist auf eine Wartezeit von 60 Minuten hin. Diese muss abgewartet werden, bevor die eingebauten Dichtungen abgeschnitten werden.

This symbol indicates a waiting time of 60 minutes. This must be waited for before the installed seals are cut off.

Bauen Sie das Produkt nicht alleine auf. Mindestens zu zweit.
Do not assemble the product alone. At least with two people.

SAFETY INSTRUCTIONS

Be careful of the risk of explosion!

Intense sunlight poses a risk that the product will heat up considerably. This could result in the explosion of explosive materials, while highly flammable or combustible materials could catch fire if stored in the product. It is strictly forbidden to store highly flammable, highly combustible or explosive substances in the product.

Caution: danger of suffocation!

There is a risk that small children may put individual assembly parts in their mouths and swallow them or get caught in the packaging film. In both cases there is a risk of suffocation. To minimize this risk:

- Keep small children away from all assembly parts and the assembly location.
- Make sure that small children do not put small parts in their mouths.
- Forbid children from playing with packaging materials.

Risk of injury!

There is a particular risk of injury during assembly, particularly for children and people with limited physical, sensory or mental abilities. These individuals may not be able to adequately assess risks. To avoid injury:

- Keep children and people with limited physical, sensory or mental abilities away from the product during assembly.
- Do not allow the product to be assembled, cleaned, maintained or repaired by children or persons with reduced physical, sensory or mental capabilities.
- Under no circumstances should you step on the roof surface, it could break due to your weight! Danger of falling!

Beschädigungsgefahr!

Unsachgemäßer Umgang mit dem Produkt kann zu Beschädigungen des Produktes führen.

• Schließen Sie Tür, Lüftungsdach und Fenster bei Wind und Sturm.

• Platzieren Sie keine schweren Materialien auf dem Dach und an den Wandfüllungen des Produkts.

• Stoßen Sie nicht mit harten Gegenständen gegen die Wandfüllungen. Diese können beschädigt werden oder sogar brechen.

• Betreten Sie das Produkt nicht mehr, wenn einzelne Teile Risse, Sprünge oder sich verformt haben. Beschädigte Bauteile nur durch passende Originalersatzteile ersetzen.

• Befreien Sie das Produkt von Eis und Schnee. Ihr Produkt hat eine Schneelast von 150 kg/m² - denken Sie daran, dass nasser Schnee sehr schwer ist.

Der Hersteller haftet nicht für Sturm-, Wind-, Wasser- und Schneelastschäden (wir empfehlen in den Wintermonaten das Dach von den Schneelasten zu befreien). Eine Garantie für den Ersatz von Folge- und Vermögensschäden wird nicht übernommen.

VOR DER MONTAGE

Produkt und Lieferumfang prüfen

Wenn Sie die Verpackung unvorsichtig mit einem scharfen Messer oder anderen spitzen Gegenständen öffnen, kann das Produkt schnell beschädigt werden. Gehen Sie beim Öffnen sehr vorsichtig vor.

• Prüfen Sie, ob die Lieferung vollständig ist laut Stückliste.

• Kontrollieren Sie, ob die Einzelteile des Produkts Schäden aufweisen.

Ist dies der Fall, montieren und benutzen Sie das Produkt nicht. Wenden Sie sich an Ihren Händler oder an den Hersteller.

Aufstellungsort bestimmen |

Eine unsachgemäße Handhabung des Produkts kann zu Schäden führen.

Um Beschädigungen zu vermeiden:

• Wählen Sie einen gut zugänglichen und windgeschützten Standort für das Produkt.

• Platzieren Sie das Fundament und das Produkt ausschließlich auf festem Boden.

• Vermeiden Sie es, das Produkt am Rand Ihres Gartens aufzustellen, um eine optimale Zugänglichkeit von allen Seiten sicherzustellen. Denken Sie daran, dass sie für die Montage mindestens einen halben Meter rund um das Produkt benötigen.

• Setzen Sie das Produkt auf ein geeignetes Fundament und fixieren Sie es daran.

Fundament vorbereiten

Das Fundament muss wie in unseren Fundamentvorschlägen (www.sunelements.at) ausgeführt werden. Denke Sie daran, dass ein waagrechtes, ebenes Fundament die Grundvoraussetzung für eine Montage des Produktes darstellt.

Risk of damage!

Improper handling of the product can lead to damage to the product.

• Close the door, ventilation roof and windows during wind and storms.

• Do not place heavy materials on the roof and wall panels of the product.

• Do not hit the wall panels with hard objects. These can become damaged or even break.

• Do not enter the product if individual parts are cracked, cracked or deformed. Replace damaged components only with suitable original spare parts.

• Remove ice and snow from the product. Your product has a snow load of 150kg/m² - remember that wet snow is very heavy.

The manufacturer is not liable for storm, wind, water and snow load damage (we recommend clearing the roof of snow loads in the winter months). A guarantee for compensation for consequential and financial losses is not provided.

BEFORE ASSEMBLY

Check product and scope of delivery

If you carelessly open the packaging with a sharp knife or other pointed objects, the product can quickly be damaged. Be very careful when opening.

• Check whether the delivery is complete according to the parts list.

• Check whether the individual parts of the product are damaged.

If this is the case, do not assemble or use the product. Contact your dealer or the manufacturer.

Determine the installation location

Improper handling of the product can cause damage.

To avoid damage:

• Choose an easily accessible and wind-protected location for the product.

• Place the foundation and the product only on solid ground.

• Avoid placing the product on the edge of your garden to ensure optimal accessibility from all sides. Remember that you need at least half a meter around the product for assembly.

• Place the product on a suitable foundation and fix it to it.

Prepare foundation

The foundation must be designed as in our foundation suggestions (www.sunelements.at). Remember that a horizontal, level foundation is the basic requirement for assembling the product.

Sichern Sie das Produkt mit den Mitgelieferten L Winkel gut am Fundament, um Sturmschäden daran zu vermeiden.

MONTAGEHINWEISE

Verletzungsgefahr!

Die Montage sollte äußerst gewissenhaft und Schritt für Schritt durchgeführt werden. Das genaue Befolgen dieser Montageanleitung ist entscheidend, um Fehler zu vermeiden, die möglicherweise lebensgefährlich sein können.

Um Verletzungen zu minimieren:

• Montieren Sie das Produkt äußerst gewissenhaft und gemäß den Schritten in der Montageanleitung.

• Bauen Sie das Produkt mit mindestens zwei erwachsenen Personen auf.

• Tragen Sie während der Montage Schutzhandschuhe, eine Schutzbrille und Sicherheitsschuhe.

• Sichern Sie sich gegenseitig gut ab, insbesondere beim Montieren der oberen Teile des Produkts, besonders wenn Sie auf einer Leiter stehen.

• Betreten Sie nicht das Dach des Produkts, da Absturz- und Durchbruchgefahr besteht.

Schnittgefahr!

An den Aluminiumprofilen können scharfe Kanten sein. Glas und Acrylglas kann besonders scharfkantig sein, daher tragen Sie immer Handschuhe bei der Montage.

Beschädigungsgefahr!

• Ziehen alle Schraubverbindungen fest an.

• Entfernen Sie etwaige Sonnenmilch oder Cremes gleich wieder vom Produkt. Durch die Sonneneinstrahlung können Flecken entstehen, welche nicht mehr zu entfernen sind.

• Bei den Stegplatten ist zu beachten, dass eine Innen und Außenseite gibt. Die Außenseite ist mit einer UV - Schutz - Beschriftung versehen. Um eine Verwechslung zu vermeiden, ziehen Sie die Folie immer erst am Ende der Montage ab.

• Montieren Sie das Produkt auf einer weichen und sauberen Unterlage. Legen Sie ggf. eine Decke o.Ä. unter, damit die Oberfläche nicht zerkratzt oder beschädigt werden kann.

Secure the product well to the foundation using the included L brackets to avoid storm damage.

ASSEMBLY INSTRUCTIONS

Risk of injury!

The assembly should be carried out extremely carefully and step by step. Following these assembly instructions carefully is crucial to avoid potentially life-threatening mistakes.

To minimize injuries:

• Assemble the product extremely carefully and according to the steps in the assembly instructions.

• Assemble the product with at least two adults.

• Wear protective gloves, safety glasses and safety shoes during assembly.

• Secure each other well, especially when assembling the upper parts of the product, especially when standing on a ladder.

• Do not step on the roof of the product as there is a risk of falling or breaking through.

Danger of cutting!

There may be sharp edges on the aluminum profiles. Glass and acrylic glass can have particularly sharp edges, so always wear gloves when installing.

Risk of damage! of cutting!

• Tighten all screw connections tightly.

• Remove any sunscreen or creams from the product immediately. Exposure to sunlight can cause stains that cannot be removed.

• When it comes to multi-wall panels, it should be noted that there is an inside and an outside. The outside has UV protection lettering. To avoid confusion, always remove the film at the end of assembly.

• Mount the product on a soft and clean surface. If necessary, place a blanket or something similar underneath to prevent the surface from being scratched or damaged.

REINIGUNG UND WARTUNG

Reinigung

Unsachgemäßer Umgang mit dem Produkt kann zu Beschädigungen des Produktes führen. Verwenden Sie keine aggressiven Reinigungsmittel, Bürsten sowie keine scharfen oder metallischen Reinigungsgegenstände wie Messer harte Spachtel und dergleichen. Die können die Oberflächen beschädigen. Entfernen Sie Verunreinigungen mit klarem Wasser (Gartenschlauch) und ggf. etwas milden Reiniger.

Wartung

Mindestens einmal jährlich sind alle Fugen, Kunststoffverbindungen und Dichtungen des Hauses zu kontrollieren. Ebenso das Einsteckschloss ölen und das Seil der Pfettenmechanik kontrollieren.

Entsorgung

Entsorgen Sie die Verpackung sortenrein im Wertstoffhof.

CLEANING AND MAINTENANCE

Cleaning

Improper handling of the product can lead to damage to the product. Do not use any aggressive cleaning agents, brushes or sharp or metallic cleaning objects such as knives, hard spatulas or similar. Remove any soiling with clean water (garden hose) and, if necessary, a mild detergent.

Maintenance

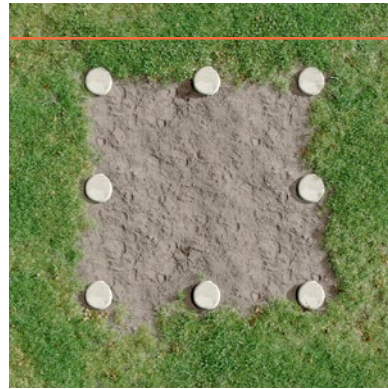
All joints, plastic connections and seals in the house must be checked at least once a year. Also oil the mortise lock and check the cable of the purlin mechanism.

Disposal

Dispose of the packaging by type at a recycling centre.

Fundamentvarianten

Foundation



PUNKTFUNDAMENT

Für die Vorbereitung der Fundamentpunkte sind einige Schritte erforderlich, um sicherzustellen, dass Ihr SunGarden Gewächshaus stabil steht. Die vorgegebenen Fundamentpunkte sollten eine Mindestgröße von 30 x 30 cm haben und in ausreichender Tiefe (in der Regel 60-80 cm, abhängig von Ihrer Region) ausgehoben werden. Der Aushub wird mit Schotter bis zu einer Körnung von 35 mm gefüllt und sorgfältig verdichtet, um eine solide Basis für die nachfolgende Betonschicht von mindestens 30 cm Dicke zu schaffen. Sobald die Fundamentpunkte ausgehärtet sind, sind Sie bereit, Ihre SunGarden Bodenprofile zu montieren.

POINT FOUNDATION

There are a few steps required to prepare the basic points. Make sure your SunGarden greenhouse is stable. The given ones Base points should have a minimum size of 30 x 30 cm and be present in sufficient quantities depth (usually 60-80 cm, depending on your region). The excavation is filled with gravel up to a grain size of 35 mm and carefully compacted to create a solid base for the subsequent concrete layer at least 30 cm thick. Once the base points have cured, you are ready to create your SunGarden floor profile to assemble.

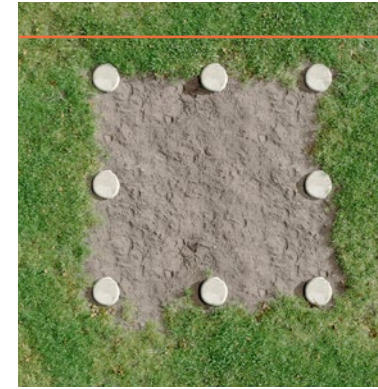


STREIFENFUNDAMENT

Für ein ideales Fundament empfehlen wir einen Betonstreifen von mindestens 10 cm Tiefe. Das Errichten eines Betonfundaments gestaltet sich besonders einfach mit Schalsteinen aus dem Baumarkt. Diese werden entsprechend der benötigten Abmessungen aufgestellt, sorgfältig ausgerichtet und dann mit Beton gefüllt. Bitte achten Sie auch hier wieder auf eine ausreichende Tiefe, um die Frostsicherheit zu gewähren.

STRIP FOUNDATION

For an ideal foundation, we recommend a concrete strip at least 10 cm deep. Building a concrete foundation is particularly easy with formwork blocks from the hardware store. These are set up according to the required dimensions, carefully aligned and then filled with concrete. Please pay attention to one again here sufficient depth to ensure frost protection.



ERDSCHRAUBENFUNDAMENT

Unser robustes Erdschraubenfundament trotzt Stürmen und bietet die perfekte Grundlage für unebenes Terrain. Die feuerverzinkten Erdschrauben werden mühelos in den Boden eingedreht, wodurch Höhenunterschiede und Neigungen bis zu 15cm problemlos ausgeglichen werden können. Voraussetzung ist lediglich ein kompakter Boden frei von größeren Steinen und Wurzeln.

EARTH SCREW FOUNDATION

Our robust ground screw foundation withstands storms and provides the perfect foundation for uneven terrain. The hot-dip galvanized ground screws are effortlessly screwed into the ground, which means that height differences and inclinations of up to 15cm can be easily compensated for. All that is required is a compact soil free of large stones and roots.



BETONFUNDAMENT

Wenn Sie Ihr Gewächshaus ausschließlich für Kübelpflanzen oder zur Überwinterung nutzen, bietet sich die Option, es auf einer gepflasterten oder betonierten Fläche zu platzieren. Alternativ können Sie auch Beton- oder Gehwegplatten auf dem vorgesehenen Standort verlegen. Um zusätzlichen Schutz für Ihre Pflanzen zu gewährleisten, ist es empfehlenswert, die Fläche zu isolieren.

CONCRETE FOUNDATION

If you are using your greenhouse exclusively for potted plants or for overwintering. If you want to use it, you have the option of placing it on a paved or concrete surface. Alternatively, you can also lay concrete or paving slabs on the intended location. To ensure additional protection for your plants, it is recommended to insulate the area.

Erdschraubenfundament

Earth screw foundation



Unsere speziell für Sungarden Gewächshäuser entwickelte Erdschraube bietet Ihnen eine einfache Lösung, um das optimale Fundament für Ihr Gewächshaus zu errichten. Mit dem folgenden QR-Code gelangen Sie direkt in unseren Online-Shop.

Our earth screw, specially developed for Sungarden greenhouses, offers you a simple solution for creating the optimum foundation for your greenhouse. The following QR code will take you directly to our online store.



Werkzeuge

Tools



Bit-Einsatz 4mm

Im Lieferumfang enthalten.
Included.



Bit-Einsatz 5mm

Im Lieferumfang enthalten.
Included.



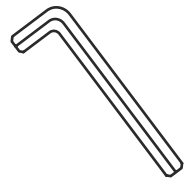
Bit-Einsatz TX15

Im Lieferumfang enthalten.
Included.



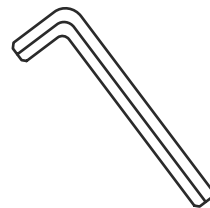
Bit-Einsatz TX20

Im Lieferumfang enthalten.
Included.



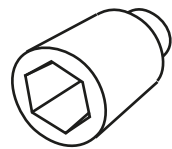
Stiftschlüssel 4mm

Im Lieferumfang enthalten.
Included.

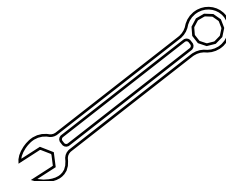


Stiftschlüssel 5mm

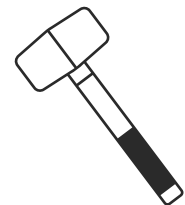
Im Lieferumfang enthalten.
Included.



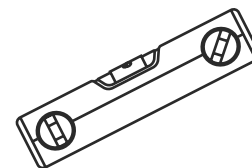
Steckschlüssel SW14 Socket spanner



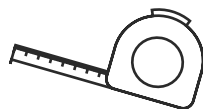
Ringschlüssel 13 Ring spanner



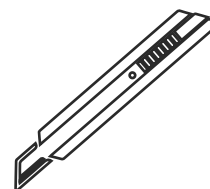
Gummihammer Rubber mallet



Wasserwaage Spirit level



Rollmeter Roll meter

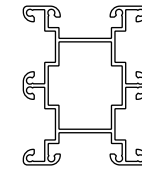


Cutter

Stückliste

Part list

Aluminium | Aluminium

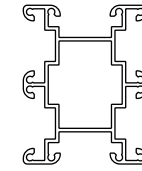


A1

Bodenriegel Steher - Steher
L 1053 mm

Hausgröße
Stückzahl

| | | | | | | | | |
|--------|--------|--------|--------|--------|--------|--------|--------|---------|
| 2.1 | 2.2 | 3.2 | 4.1 | 4.2 | 4.3 | 4.4 | 5.2 | 5.4 |
| 0 Stk. | 0 Stk. | 2 Stk. | 4 Stk. | 4 Stk. | 6 Stk. | 8 Stk. | 6 Stk. | 10 Stk. |

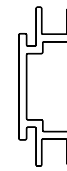


A2

Bodenriegel Ecke - Steher
L 1032 mm

Hausgröße
Stückzahl

| | | | | | | | | |
|--------|--------|--------|--------|--------|--------|--------|--------|--------|
| 2.1 | 2.2 | 3.2 | 4.1 | 4.2 | 4.3 | 4.4 | 5.2 | 5.4 |
| 6 Stk. | 8 Stk. | 8 Stk. | 6 Stk. | 8 Stk. | 8 Stk. | 8 Stk. | 8 Stk. | 8 Stk. |



A3

H-Profil Boden
L 950 mm

Hausgröße
Stückzahl

| | | | | | | | | |
|--------|--------|--------|--------|---------|---------|---------|---------|---------|
| 2.1 | 2.2 | 3.2 | 4.1 | 4.2 | 4.3 | 4.4 | 5.2 | 5.4 |
| 5 Stk. | 7 Stk. | 9 Stk. | 9 Stk. | 11 Stk. | 13 Stk. | 15 Stk. | 13 Stk. | 17 Stk. |

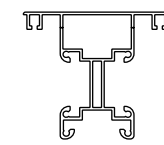


A4

Außenabdeckung
L 973 mm

Hausgröße
Stückzahl

| | | | | | | | | |
|--------|--------|--------|--------|---------|---------|---------|---------|---------|
| 2.1 | 2.2 | 3.2 | 4.1 | 4.2 | 4.3 | 4.4 | 5.2 | 5.4 |
| 5 Stk. | 7 Stk. | 9 Stk. | 9 Stk. | 11 Stk. | 13 Stk. | 15 Stk. | 13 Stk. | 17 Stk. |

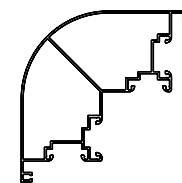


A5

Steherprofil
L 2310 mm

Hausgröße
Stückzahl

| | | | | | | | | |
|--------|--------|--------|--------|--------|---------|---------|---------|---------|
| 2.1 | 2.2 | 3.2 | 4.1 | 4.2 | 4.3 | 4.4 | 5.2 | 5.4 |
| 2 Stk. | 2 Stk. | 6 Stk. | 6 Stk. | 8 Stk. | 10 Stk. | 12 Stk. | 10 Stk. | 14 Stk. |

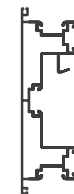


A6

Eckprofil
L 2310 mm

Hausgröße
Stückzahl

| | | | | | | | | |
|--------|--------|--------|--------|--------|--------|--------|--------|--------|
| 2.1 | 2.2 | 3.2 | 4.1 | 4.2 | 4.3 | 4.4 | 5.2 | 5.4 |
| 4 Stk. | 4 Stk. | 4 Stk. | 4 Stk. | 4 Stk. | 4 Stk. | 4 Stk. | 4 Stk. | 4 Stk. |

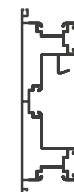


A7

Kopfprofil
L 1011 mm

Hausgröße
Stückzahl

| | | | | | | | | |
|--------|--------|--------|--------|---------|---------|---------|---------|---------|
| 2.1 | 2.2 | 3.2 | 4.1 | 4.2 | 4.3 | 4.4 | 5.2 | 5.4 |
| 4 Stk. | 6 Stk. | 8 Stk. | 6 Stk. | 10 Stk. | 10 Stk. | 12 Stk. | 12 Stk. | 14 Stk. |

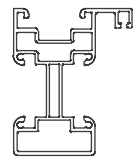


A8

Kopfprofil Speier links | rechts
L 1011 mm | Gefrästes Loch für Speier Montage

Hausgröße
Stückzahl

| | | | | | | | | |
|--------|--------|--------|--------|--------|--------|--------|--------|--------|
| 2.1 | 2.2 | 3.2 | 4.1 | 4.2 | 4.3 | 4.4 | 5.2 | 5.4 |
| 2 Stk. | 2 Stk. | 2 Stk. | 2 Stk. | 2 Stk. | 2 Stk. | 2 Stk. | 2 Stk. | 2 Stk. |

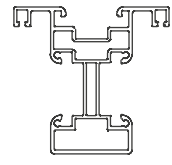


A9

Sparren links | rechts

L 2026 mm | Ein Schenkel

| | | | | | | | | | |
|-----------|--------|--------|--------|--------|--------|--------|--------|--------|--------|
| Hausgröße | 2.1 | 2.2 | 3.2 | 4.1 | 4.2 | 4.3 | 4.4 | 5.2 | 5.4 |
| Stückzahl | 2 Stk. | 2 Stk. | 2 Stk. | 4 Stk. | 2 Stk. | 4 Stk. | 4 Stk. | 2 Stk. | 4 Stk. |

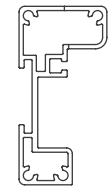


A10

Sparren

L 2026 mm | Zwei Schenkel

| | | | | | | | | | |
|-----------|--------|--------|--------|--------|--------|--------|--------|--------|--------|
| Hausgröße | 2.1 | 2.2 | 3.2 | 4.1 | 4.2 | 4.3 | 4.4 | 5.2 | 5.4 |
| Stückzahl | 0 Stk. | 1 Stk. | 2 Stk. | 0 Stk. | 3 Stk. | 4 Stk. | 6 Stk. | 4 Stk. | 8 Stk. |

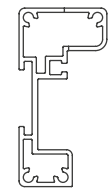


A11

Türstockprofil Seite

L 2005 mm

| | | | | | | | | | |
|-----------|--------|--------|--------|--------|--------|--------|--------|--------|--------|
| Hausgröße | 2.1 | 2.2 | 3.2 | 4.1 | 4.2 | 4.3 | 4.4 | 5.2 | 5.4 |
| Stückzahl | 2 Stk. | 2 Stk. | 2 Stk. | 2 Stk. | 2 Stk. | 2 Stk. | 2 Stk. | 2 Stk. | 2 Stk. |

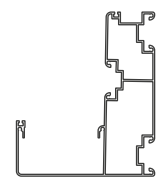


A12

Türstockprofil Oben

L 946 mm

| | | | | | | | | | |
|-----------|--------|--------|--------|--------|--------|--------|--------|--------|--------|
| Hausgröße | 2.1 | 2.2 | 3.2 | 4.1 | 4.2 | 4.3 | 4.4 | 5.2 | 5.4 |
| Stückzahl | 1 Stk. | 1 Stk. | 1 Stk. | 1 Stk. | 1 Stk. | 1 Stk. | 1 Stk. | 1 Stk. | 1 Stk. |



A13

Pfette

| | | | | | | | | | |
|-----------|------------|------------|--------------------------|------------|------------|--------------------------|------------|--------------------------|--------------------------|
| Hausgröße | 2.1 | 2.2 | 3.2 | 4.1 | 4.2 | 4.3 | 4.4 | 5.2 | 5.4 |
| Stückzahl | 1x 1053 mm | 1x 2185 mm | 1x 1053 mm 1x 2185 mm | 1x 1133 mm | 2x 2145 mm | 2x 1053 mm 2x 2185 mm | 4x 2145 mm | 1x 1053 mm 2x 2145 mm | 2x 1053 mm 4x 2145 mm |



A14

Lüftungsdach

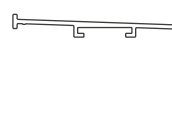
| | | | | | | | | | |
|-----------|-----------|------------|--------------------------|------------|------------|------------|------------|--------------------------|--------------------------|
| Hausgröße | 2.1 | 2.2 | 3.2 | 4.1 | 4.2 | 4.3 | 4.4 | 5.2 | 5.4 |
| Stückzahl | 1x 986 mm | 1x 2038 mm | 1x 2038 mm 1x 1053 mm | 2x 2072 mm | 2x 2072 mm | 2x 2072 mm | 2x 2072 mm | 2x 2072 mm 1x 1053 mm | 2x 2072 mm 1x 1053 mm |



A15

Lüftungsdach Einklippprofil

| | | | | | | | | | |
|-----------|-----------|------------|-------------------------|-----------|------------|-------------------------|------------|-------------------------|-------------------------|
| Hausgröße | 2.1 | 2.2 | 3.2 | 4.1 | 4.2 | 4.3 | 4.4 | 5.2 | 5.4 |
| Stückzahl | 1x 936 mm | 1x 1988 mm | 1x 936 mm 1x 1988 mm | 1x 936 mm | 2x 1988 mm | 1x 936 mm 1x 1988 mm | 2x 1988 mm | 1x 936 mm 2x 1988 mm | 1x 936 mm 2x 1988 mm |



A16

Firstabdeckung schmal

L 1008 mm

| | | | | | | | | | |
|-----------|--------|--------|--------|--------|--------|--------|--------|--------|---------|
| Hausgröße | 2.1 | 2.2 | 3.2 | 4.1 | 4.2 | 4.3 | 4.4 | 5.2 | 5.4 |
| Stückzahl | 1 Stk. | 2 Stk. | 3 Stk. | 2 Stk. | 4 Stk. | 6 Stk. | 8 Stk. | 5 Stk. | 10 Stk. |



A17

Firstabdeckung breit

L 1961 mm

| | | | | | | | | | |
|-----------|--------|--------|--------|--------|--------|--------|--------|--------|--------|
| Hausgröße | 2.1 | 2.2 | 3.2 | 4.1 | 4.2 | 4.3 | 4.4 | 5.2 | 5.4 |
| Stückzahl | 2 Stk. | 2 Stk. | 2 Stk. | 4 Stk. | 2 Stk. | 4 Stk. | 4 Stk. | 2 Stk. | 4 Stk. |

Stahlblech | Steel sheet



S1

Winkelverbinder

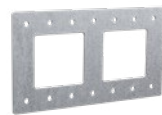
| | | | | | | | | | |
|-----------|---------|---------|---------|---------|---------|----------|----------|----------|----------|
| Hausgröße | 2.1 | 2.2 | 3.2 | 4.1 | 4.2 | 4.3 | 4.4 | 5.2 | 5.4 |
| Stückzahl | 40 Stk. | 55 Stk. | 70 Stk. | 68 Stk. | 86 Stk. | 104 Stk. | 122 Stk. | 100 Stk. | 140 Stk. |



S2

Längsverbinder

| | | | | | | | | | |
|-----------|--------|---------|---------|---------|---------|---------|---------|---------|---------|
| Hausgröße | 2.1 | 2.2 | 3.2 | 4.1 | 4.2 | 4.3 | 4.4 | 5.2 | 5.4 |
| Stückzahl | 6 Stk. | 12 Stk. | 18 Stk. | 18 Stk. | 24 Stk. | 30 Stk. | 36 Stk. | 30 Stk. | 42 Stk. |



S3

Pfettenverbinder außen

| | | | | | | | | | |
|-----------|--------|--------|--------|--------|--------|--------|--------|--------|--------|
| Hausgröße | 2.1 | 2.2 | 3.2 | 4.1 | 4.2 | 4.3 | 4.4 | 5.2 | 5.4 |
| Stückzahl | 0 Stk. | 0 Stk. | 1 Stk. | 0 Stk. | 1 Stk. | 1 Stk. | 1 Stk. | 2 Stk. | 2 Stk. |



S4

Pfettenverbinder innen

| | | | | | | | | | |
|-----------|--------|--------|--------|--------|--------|--------|--------|--------|--------|
| Hausgröße | 2.1 | 2.2 | 3.2 | 4.1 | 4.2 | 4.3 | 4.4 | 5.2 | 5.4 |
| Stückzahl | 0 Stk. | 0 Stk. | 2 Stk. | 0 Stk. | 2 Stk. | 2 Stk. | 2 Stk. | 4 Stk. | 4 Stk. |



S5

Pfettenkonsole

| | | | | | | | | | |
|-----------|--------|--------|--------|--------|--------|--------|--------|--------|--------|
| Hausgröße | 2.1 | 2.2 | 3.2 | 4.1 | 4.2 | 4.3 | 4.4 | 5.2 | 5.4 |
| Stückzahl | 2 Stk. | 2 Stk. | 2 Stk. | 4 Stk. | 2 Stk. | 4 Stk. | 4 Stk. | 2 Stk. | 4 Stk. |



S6

Pfetten Konsolenanbindung

| | | | | | | | | | |
|-----------|--------|--------|--------|--------|--------|--------|--------|--------|--------|
| Hausgröße | 2.1 | 2.2 | 3.2 | 4.1 | 4.2 | 4.3 | 4.4 | 5.2 | 5.4 |
| Stückzahl | 2 Stk. | 2 Stk. | 2 Stk. | 4 Stk. | 2 Stk. | 4 Stk. | 4 Stk. | 2 Stk. | 4 Stk. |



S7

Verbinder Lüftungsdach

| | | | | | | | | | |
|-----------|--------|--------|--------|--------|--------|--------|--------|--------|--------|
| Hausgröße | 2.1 | 2.2 | 3.2 | 4.1 | 4.2 | 4.3 | 4.4 | 5.2 | 5.4 |
| Stückzahl | 0 Stk. | 0 Stk. | 4 Stk. | 4 Stk. | 4 Stk. | 4 Stk. | 4 Stk. | 8 Stk. | 8 Stk. |



S8

Bodenbefestigungswinkel


| | | | | | | | | | |
|-----------|--------|--------|--------|--------|--------|--------|--------|--------|---------|
| Hausgröße | 2.1 | 2.2 | 3.2 | 4.1 | 4.2 | 4.3 | 4.4 | 5.2 | 5.4 |
| Stückzahl | 4 Stk. | 4 Stk. | 6 Stk. | 4 Stk. | 6 Stk. | 8 Stk. | 8 Stk. | 6 Stk. | 10 Stk. |




S9


Versteifungswinkel Pfette - Pult Dach

| | | | | | | | | | |
|-----------|--------|--------|--------|--------|--------|--------|--------|--------|--------|
| Hausgröße | 2.1 | 2.2 | 3.2 | 4.1 | 4.2 | 4.3 | 4.4 | 5.2 | 5.4 |
| Stückzahl | 0 Stk. | 0 Stk. | 2 Stk. | 0 Stk. | 2 Stk. | 0 Stk. | 0 Stk. | 3 Stk. | 0 Stk. |


| | | | | | | | | | | |
|--|------------|-----------------------------------|--------|--------|--------|--------|--------|--------|--------|-----|
|  | S10 | Versteifungswinkel Sparren | | | | | | | | |
| | Hausgröße | 2.1 | 2.2 | 3.2 | 4.1 | 4.2 | 4.3 | 4.4 | 5.2 | 5.4 |
| Stückzahl | 2 Stk. | 2 Stk. | 2 Stk. | 4 Stk. | 2 Stk. | 4 Stk. | 4 Stk. | 2 Stk. | 4 Stk. | |


| | | | | | | | | | | |
|--|------------|------------------------------------|--------|--------|--------|--------|---------|--------|---------|-----|
|  | S11 | Winkelverbinder Sparren 4mm | | | | | | | | |
| | Hausgröße | 2.1 | 2.2 | 3.2 | 4.1 | 4.2 | 4.3 | 4.4 | 5.2 | 5.4 |
| Stückzahl | 2 Stk. | 3 Stk. | 4 Stk. | 4 Stk. | 5 Stk. | 8 Stk. | 10 Stk. | 6 Stk. | 12 Stk. | |

| | | | | | | | | | | |
|---|----------------------|---------------------------------------|----------------------|----------------------|----------------------|----------------------|----------------------|----------------------|----------------------|-----|
|  | S12 | Winkel Gasfeder links rechts | | | | | | | | |
| | Hausgröße | 2.1 | 2.2 | 3.2 | 4.1 | 4.2 | 4.3 | 4.4 | 5.2 | 5.4 |
| Stückzahl | 2 links 2 rechts. | 2 links 2 rechts. | 2 links 2 rechts. | 2 links 2 rechts. | 2 links 2 rechts. | 2 links 2 rechts. | 2 links 2 rechts. | 2 links 2 rechts. | 2 links 2 rechts. | |


| | | | | | | | | | | |
|---|------------|---------------------|--------|--------|--------|--------|--------|--------|--------|-----|
|  | S13 | Schließblech | | | | | | | | |
| | Hausgröße | 2.1 | 2.2 | 3.2 | 4.1 | 4.2 | 4.3 | 4.4 | 5.2 | 5.4 |
| Stückzahl | 1 Stk. | 1 Stk. | 1 Stk. | 1 Stk. | 1 Stk. | 1 Stk. | 1 Stk. | 1 Stk. | 1 Stk. | |


Kunststoff | Plastic


| | | | | | | | | | | |
|---|-----------|------------------------|---------|---------|---------|---------|---------|---------|---------|-----|
|  | K1 | Abdeckungsklipp | | | | | | | | |
| | Hausgröße | 2.1 | 2.2 | 3.2 | 4.1 | 4.2 | 4.3 | 4.4 | 5.2 | 5.4 |
| Stückzahl | 19 Stk. | 22 Stk. | 25 Stk. | 34 Stk. | 28 Stk. | 46 Stk. | 52 Stk. | 31 Stk. | 61 Stk. | |


| | | | | | | | | | | |
|---|-----------|-------------------------|--------|--------|--------|--------|--------|--------|--------|-----|
|  | K2 | Speier + Schelle | | | | | | | | |
| | Hausgröße | 2.1 | 2.2 | 3.2 | 4.1 | 4.2 | 4.3 | 4.4 | 5.2 | 5.4 |
| Stückzahl | 2 Stk. | 2 Stk. | 2 Stk. | 2 Stk. | 2 Stk. | 2 Stk. | 2 Stk. | 2 Stk. | 2 Stk. | |

| | | | | | | | | | | |
|---|-----------|-------------------------|--------|--------|--------|--------|--------|---------|---------|-----|
|  | K3 | Pfettenscharnier | | | | | | | | |
| | Hausgröße | 2.1 | 2.2 | 3.2 | 4.1 | 4.2 | 4.3 | 4.4 | 5.2 | 5.4 |
| Stückzahl | 2 Stk. | 4 Stk. | 6 Stk. | 2 Stk. | 8 Stk. | 6 Stk. | 8 Stk. | 10 Stk. | 10 Stk. | |


| | | | | | | | | | | |
|---|-----------|--------------------------------|---------|---------|---------|---------|---------|---------|---------|-----|
|  | K4 | Nutstein M8 + Mutter M8 | | | | | | | | |
| | Hausgröße | 2.1 | 2.2 | 3.2 | 4.1 | 4.2 | 4.3 | 4.4 | 5.2 | 5.4 |
| Stückzahl | 32 Stk. | 32 Stk. | 32 Stk. | 32 Stk. | 32 Stk. | 32 Stk. | 32 Stk. | 32 Stk. | 32 Stk. | |

| | | | | | | | | | | |
|---|-----------|------------------|---------|---------|---------|---------|---------|---------|---------|-----|
|  | K5 | Glasklipp | | | | | | | | |
| | Hausgröße | 2.1 | 2.2 | 3.2 | 4.1 | 4.2 | 4.3 | 4.4 | 5.2 | 5.4 |
| Stückzahl | 32 Stk. | 32 Stk. | 32 Stk. | 32 Stk. | 32 Stk. | 32 Stk. | 32 Stk. | 32 Stk. | 32 Stk. | |

| | | | | | | | | | | |
|---|--|-------------------|-----|-----|-----|-----|-----|-----|-----|-----|
|  | K6 | Kabelklipp | | | | | | | | |
| | Hausgröße | 2.1 | 2.2 | 3.2 | 4.1 | 4.2 | 4.3 | 4.4 | 5.2 | 5.4 |
| Stückzahl | Bei Konfiguration „Sunelements -Power“ je 4 Stk pro Photovoltaik-Modul | | | | | | | | | |

| | | | | | | | | | | |
|---|----------------------|--|----------------------|----------------------|----------------------|----------------------|----------------------|----------------------|----------------------|-----|
|  | K7 | Eckabdeckung Pfette - Pultdach links rechts | | | | | | | | |
| | Hausgröße | 2.1 | 2.2 | 3.2 | 4.1 | 4.2 | 4.3 | 4.4 | 5.2 | 5.4 |
| Stückzahl | 2 links 2 rechts. | 2 links 2 rechts. | 2 links 2 rechts. | 2 links 2 rechts. | 2 links 2 rechts. | 2 links 2 rechts. | 2 links 2 rechts. | 2 links 2 rechts. | 2 links 2 rechts. | |

| | | | | | | | | | | |
|---|----------------------|--------------------------------------|----------------------|----------------------|----------------------|----------------------|----------------------|----------------------|----------------------|-----|
|  | K8 | Eckabdeckung - links rechts | | | | | | | | |
| | Hausgröße | 2.1 | 2.2 | 3.2 | 4.1 | 4.2 | 4.3 | 4.4 | 5.2 | 5.4 |
| Stückzahl | 2 links 2 rechts. | 2 links 2 rechts. | 2 links 2 rechts. | 2 links 2 rechts. | 2 links 2 rechts. | 2 links 2 rechts. | 2 links 2 rechts. | 2 links 2 rechts. | 2 links 2 rechts. | |

| | | | | | | | | | | |
|---|-----------|------------------------|--------|--------|--------|--------|--------|--------|--------|-----|
|  | K9 | Steherabdeckung | | | | | | | | |
| | Hausgröße | 2.1 | 2.2 | 3.2 | 4.1 | 4.2 | 4.3 | 4.4 | 5.2 | 5.4 |
| Stückzahl | 0 Stk. | 1 Stk. | 2 Stk. | 0 Stk. | 3 Stk. | 4 Stk. | 6 Stk. | 4 Stk. | 8 Stk. | |



K10 Pfettenabdeckung Y-Dach - links | rechts

| | | | | | | | | | |
|-----------|--------|--------|--------|--------|--------|--------|--------|--------|--------|
| Hausgröße | 2.1 | 2.2 | 3.2 | 4.1 | 4.2 | 4.3 | 4.4 | 5.2 | 5.4 |
| Stückzahl | 0 Stk. | 0 Stk. | 0 Stk. | 2 Stk. | 0 Stk. | 2 Stk. | 2 Stk. | 0 Stk. | 0 Stk. |



K11 Verschlussstopfen

| | | | | | | | | | |
|-----------|--------|--------|--------|--------|--------|--------|--------|--------|--------|
| Hausgröße | 2.1 | 2.2 | 3.2 | 4.1 | 4.2 | 4.3 | 4.4 | 5.2 | 5.4 |
| Stückzahl | 2 Stk. | 2 Stk. | 2 Stk. | 4 Stk. | 2 Stk. | 4 Stk. | 4 Stk. | 2 Stk. | 4 Stk. |

Türe | Door



T1 Türblatt vormontiert

| | | | | | | | | | |
|-----------|--------|--------|--------|--------|--------|--------|--------|--------|--------|
| Hausgröße | 2.1 | 2.2 | 3.2 | 4.1 | 4.2 | 4.3 | 4.4 | 5.2 | 5.4 |
| Stückzahl | 1 Stk. | 1 Stk. | 1 Stk. | 1 Stk. | 1 Stk. | 1 Stk. | 1 Stk. | 1 Stk. | 1 Stk. |



T2 Einsteckschloss

| | | | | | | | | | |
|-----------|--------|--------|--------|--------|--------|--------|--------|--------|--------|
| Hausgröße | 2.1 | 2.2 | 3.2 | 4.1 | 4.2 | 4.3 | 4.4 | 5.2 | 5.4 |
| Stückzahl | 1 Stk. | 1 Stk. | 1 Stk. | 1 Stk. | 1 Stk. | 1 Stk. | 1 Stk. | 1 Stk. | 1 Stk. |



T3 Türscharnier oben

| | | | | | | | | | |
|-----------|--------|--------|--------|--------|--------|--------|--------|--------|--------|
| Hausgröße | 2.1 | 2.2 | 3.2 | 4.1 | 4.2 | 4.3 | 4.4 | 5.2 | 5.4 |
| Stückzahl | 1 Stk. | 1 Stk. | 1 Stk. | 1 Stk. | 1 Stk. | 1 Stk. | 1 Stk. | 1 Stk. | 1 Stk. |



T4 Türscharnier unten

| | | | | | | | | | |
|-----------|--------|--------|--------|--------|--------|--------|--------|--------|--------|
| Hausgröße | 2.1 | 2.2 | 3.2 | 4.1 | 4.2 | 4.3 | 4.4 | 5.2 | 5.4 |
| Stückzahl | 1 Stk. | 1 Stk. | 1 Stk. | 1 Stk. | 1 Stk. | 1 Stk. | 1 Stk. | 1 Stk. | 1 Stk. |



T5 Türschwelle

| | | | | | | | | | |
|-----------|--------|--------|--------|--------|--------|--------|--------|--------|--------|
| Hausgröße | 2.1 | 2.2 | 3.2 | 4.1 | 4.2 | 4.3 | 4.4 | 5.2 | 5.4 |
| Stückzahl | 1 Stk. | 1 Stk. | 1 Stk. | 1 Stk. | 1 Stk. | 1 Stk. | 1 Stk. | 1 Stk. | 1 Stk. |



T6 Nutstein M4

| | | | | | | | | | |
|-----------|--------|--------|--------|--------|--------|--------|--------|--------|--------|
| Hausgröße | 2.1 | 2.2 | 3.2 | 4.1 | 4.2 | 4.3 | 4.4 | 5.2 | 5.4 |
| Stückzahl | 1 Stk. | 1 Stk. | 1 Stk. | 1 Stk. | 1 Stk. | 1 Stk. | 1 Stk. | 1 Stk. | 1 Stk. |



T7 Profilzylinder

| | | | | | | | | | |
|-----------|--------|--------|--------|--------|--------|--------|--------|--------|--------|
| Hausgröße | 2.1 | 2.2 | 3.2 | 4.1 | 4.2 | 4.3 | 4.4 | 5.2 | 5.4 |
| Stückzahl | 1 Stk. | 1 Stk. | 1 Stk. | 1 Stk. | 1 Stk. | 1 Stk. | 1 Stk. | 1 Stk. | 1 Stk. |



T8 Türgriff

| | | | | | | | | | |
|-----------|--------|--------|--------|--------|--------|--------|--------|--------|--------|
| Hausgröße | 2.1 | 2.2 | 3.2 | 4.1 | 4.2 | 4.3 | 4.4 | 5.2 | 5.4 |
| Stückzahl | 1 Stk. | 1 Stk. | 1 Stk. | 1 Stk. | 1 Stk. | 1 Stk. | 1 Stk. | 1 Stk. | 1 Stk. |



T9 Drehteil

| | | | | | | | | | |
|-----------|--------|--------|--------|--------|--------|--------|--------|--------|--------|
| Hausgröße | 2.1 | 2.2 | 3.2 | 4.1 | 4.2 | 4.3 | 4.4 | 5.2 | 5.4 |
| Stückzahl | 2 Stk. | 2 Stk. | 2 Stk. | 2 Stk. | 2 Stk. | 2 Stk. | 2 Stk. | 2 Stk. | 2 Stk. |



T10 Türstopper

| | | | | | | | | | |
|-----------|--------|--------|--------|--------|--------|--------|--------|--------|--------|
| Hausgröße | 2.1 | 2.2 | 3.2 | 4.1 | 4.2 | 4.3 | 4.4 | 5.2 | 5.4 |
| Stückzahl | 1 Stk. | 1 Stk. | 1 Stk. | 1 Stk. | 1 Stk. | 1 Stk. | 1 Stk. | 1 Stk. | 1 Stk. |



T11 Hülsenmutter

| | | | | | | | | | |
|-----------|--------|--------|--------|--------|--------|--------|--------|--------|--------|
| Hausgröße | 2.1 | 2.2 | 3.2 | 4.1 | 4.2 | 4.3 | 4.4 | 5.2 | 5.4 |
| Stückzahl | 1 Stk. | 1 Stk. | 1 Stk. | 1 Stk. | 1 Stk. | 1 Stk. | 1 Stk. | 1 Stk. | 1 Stk. |

Schrauben und Muttern | Screws and nuts

Legende

| | | | |
|------------------|-------------------------|------------------|-------------------------|
| BFS | Breitflansch Schraube | SB | Senkkopf Blechschraube |
| ISK | Innensechskant Schraube | SKB | Senkkopf Bohrschraube |
| LS | Linsenkopf Schraube | SK | Senkkopfschraube |
| S-Mutter | Sicherungsmutter | LSB | Linsenkopf Bohrschraube |
| GS | Gewindestift | Mutter M6 | Mutter M6 |
| Mutter M8 | Mutter M8 | | |



BFS M8x20

Breitflansch Schraube

| | | | | | | | | | |
|-----------|--------|---------|---------|---------|---------|---------|---------|---------|---------|
| Hausgröße | 2.1 | 2.2 | 3.2 | 4.1 | 4.2 | 4.3 | 4.4 | 5.2 | 5.4 |
| Stückzahl | 8 Stk. | 10 Stk. | 12 Stk. | 10 Stk. | 14 Stk. | 18 Stk. | 21 Stk. | 16 Stk. | 26 Stk. |



BFS M8x16

Breitflansch Schraube

| | | | | | | | | | |
|-----------|--------|--------|--------|--------|--------|--------|--------|--------|--------|
| Hausgröße | 2.1 | 2.2 | 3.2 | 4.1 | 4.2 | 4.3 | 4.4 | 5.2 | 5.4 |
| Stückzahl | 1 Stk. | 1 Stk. | 1 Stk. | 1 Stk. | 1 Stk. | 1 Stk. | 1 Stk. | 1 Stk. | 1 Stk. |



ISK M8x22

Innensechskant Schraube

| | | | | | | | | | |
|-----------|---------|---------|---------|---------|---------|---------|---------|---------|---------|
| Hausgröße | 2.1 | 2.2 | 3.2 | 4.1 | 4.2 | 4.3 | 4.4 | 5.2 | 5.4 |
| Stückzahl | 10 Stk. | 10 Stk. | 20 Stk. | 18 Stk. | 20 Stk. | 28 Stk. | 28 Stk. | 30 Stk. | 58 Stk. |



LS M8x30

ISK Schraube

| | | | | | | | | | |
|-----------|--------|--------|--------|--------|--------|--------|--------|--------|--------|
| Hausgröße | 2.1 | 2.2 | 3.2 | 4.1 | 4.2 | 4.3 | 4.4 | 5.2 | 5.4 |
| Stückzahl | 1 Stk. | 1 Stk. | 1 Stk. | 1 Stk. | 1 Stk. | 1 Stk. | 1 Stk. | 1 Stk. | 1 Stk. |



S-Mutter M8

Sicherungsmutter

| | | | | | | | | | |
|-----------|--------|--------|--------|--------|--------|--------|--------|--------|--------|
| Hausgröße | 2.1 | 2.2 | 3.2 | 4.1 | 4.2 | 4.3 | 4.4 | 5.2 | 5.4 |
| Stückzahl | 1 Stk. | 1 Stk. | 1 Stk. | 1 Stk. | 1 Stk. | 1 Stk. | 1 Stk. | 1 Stk. | 1 Stk. |



GS M8x16

Gewindestift

| | | | | | | | | | |
|-----------|--------|--------|---------|--------|---------|---------|---------|---------|---------|
| Hausgröße | 2.1 | 2.2 | 3.2 | 4.1 | 4.2 | 4.3 | 4.4 | 5.2 | 5.4 |
| Stückzahl | 4 Stk. | 4 Stk. | 18 Stk. | 8 Stk. | 18 Stk. | 28 Stk. | 36 Stk. | 46 Stk. | 66 Stk. |



Mutter M8

Mutter M8

| | | | | | | | | | |
|-----------|---------|---------|---------|---------|---------|---------|---------|---------|---------|
| Hausgröße | 2.1 | 2.2 | 3.2 | 4.1 | 4.2 | 4.3 | 4.4 | 5.2 | 5.4 |
| Stückzahl | 32 Stk. | 32 Stk. | 32 Stk. | 32 Stk. | 32 Stk. | 32 Stk. | 32 Stk. | 32 Stk. | 32 Stk. |



SB 3,9x25

Senkkopf-Blechschraube

| | | | | | | | | | |
|-----------|---------|---------|---------|---------|---------|---------|---------|---------|---------|
| Hausgröße | 2.1 | 2.2 | 3.2 | 4.1 | 4.2 | 4.3 | 4.4 | 5.2 | 5.4 |
| Stückzahl | 16 Stk. | 20 Stk. | 24 Stk. | 24 Stk. | 28 Stk. | 40 Stk. | 48 Stk. | 32 Stk. | 56 Stk. |



LSB 3,9x13

Linsenkopf Bohrschraube

| | | | | | | | | | |
|-----------|--------|--------|--------|--------|--------|--------|--------|--------|--------|
| Hausgröße | 2.1 | 2.2 | 3.2 | 4.1 | 4.2 | 4.3 | 4.4 | 5.2 | 5.4 |
| Stückzahl | 4 Stk. | 4 Stk. | 4 Stk. | 4 Stk. | 4 Stk. | 4 Stk. | 4 Stk. | 4 Stk. | 4 Stk. |



ISK M6x35

Innensechskant Schraube

| | | | | | | | | | |
|-----------|--------|--------|--------|--------|--------|--------|--------|--------|--------|
| Hausgröße | 2.1 | 2.2 | 3.2 | 4.1 | 4.2 | 4.3 | 4.4 | 5.2 | 5.4 |
| Stückzahl | 0 Stk. | 0 Stk. | 2 Stk. | 0 Stk. | 2 Stk. | 2 Stk. | 2 Stk. | 4 Stk. | 4 Stk. |



S-Mutter M6

Sicherungsmutter

| | | | | | | | | | |
|-----------|--------|--------|--------|--------|--------|--------|--------|--------|--------|
| Hausgröße | 2.1 | 2.2 | 3.2 | 4.1 | 4.2 | 4.3 | 4.4 | 5.2 | 5.4 |
| Stückzahl | 0 Stk. | 0 Stk. | 2 Stk. | 0 Stk. | 2 Stk. | 2 Stk. | 2 Stk. | 4 Stk. | 4 Stk. |



Ringschraube M8x30

| | | | | | | | | | |
|-----------|--------|--------|--------|--------|--------|--------|--------|--------|--------|
| Hausgröße | 2.1 | 2.2 | 3.2 | 4.1 | 4.2 | 4.3 | 4.4 | 5.2 | 5.4 |
| Stückzahl | 6 Stk. | 6 Stk. | 6 Stk. | 6 Stk. | 6 Stk. | 6 Stk. | 6 Stk. | 6 Stk. | 6 Stk. |



Kugelkopf

| | | | | | | | | | |
|-----------|--------|--------|--------|--------|--------|--------|--------|--------|--------|
| Hausgröße | 2.1 | 2.2 | 3.2 | 4.1 | 4.2 | 4.3 | 4.4 | 5.2 | 5.4 |
| Stückzahl | 2 Stk. | 2 Stk. | 2 Stk. | 2 Stk. | 2 Stk. | 2 Stk. | 2 Stk. | 2 Stk. | 2 Stk. |

Dichtungen | Sealings



D1

Schlauchdichtung - 1000 mm

Zuschnitt

| | | | | | | | | | |
|-----------|--------|--------|--------|--------|--------|--------|--------|--------|---------|
| Hausgröße | 2.1 | 2.2 | 3.2 | 4.1 | 4.2 | 4.3 | 4.4 | 5.2 | 5.4 |
| Stückzahl | 1 Stk. | 2 Stk. | 3 Stk. | 2 Stk. | 4 Stk. | 6 Stk. | 8 Stk. | 5 Stk. | 10 Stk. |

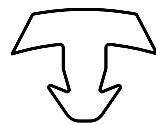


D1

Schlauchdichtung - 2050 mm

Zuschnitt

| | | | | | | | | | |
|-----------|--------|--------|--------|--------|--------|--------|--------|--------|--------|
| Hausgröße | 2.1 | 2.2 | 3.2 | 4.1 | 4.2 | 4.3 | 4.4 | 5.2 | 5.4 |
| Stückzahl | 2 Stk. | 2 Stk. | 2 Stk. | 2 Stk. | 2 Stk. | 2 Stk. | 2 Stk. | 2 Stk. | 2 Stk. |



D2

Anlagedichtung 12mm

Rolle

| | | | | | | | | | |
|-----------|--------|--------|--------|--------|--------|--------|--------|--------|---------|
| Hausgröße | 2.1 | 2.2 | 3.2 | 4.1 | 4.2 | 4.3 | 4.4 | 5.2 | 5.4 |
| Stückzahl | 2 Stk. | 3 Stk. | 4 Stk. | 3 Stk. | 5 Stk. | 7 Stk. | 9 Stk. | 6 Stk. | 11 Stk. |



D3

Kopfdichtung - 1050 mm

Zuschnitt

| | | | | | | | | | |
|-----------|--------|--------|--------|--------|--------|--------|--------|--------|---------|
| Hausgröße | 2.1 | 2.2 | 3.2 | 4.1 | 4.2 | 4.3 | 4.4 | 5.2 | 5.4 |
| Stückzahl | 1 Stk. | 2 Stk. | 3 Stk. | 2 Stk. | 4 Stk. | 6 Stk. | 8 Stk. | 5 Stk. | 10 Stk. |

Sonstiges | Other



F

Füllungen

Je nach Konfiguration: PV-Module, Acryl, Hohlkammer, ESG

| | | | | | | | | | |
|-----------|--------|--------|---------|---------|---------|---------|---------|---------|---------|
| Hausgröße | 2.1 | 2.2 | 3.2 | 4.1 | 4.2 | 4.3 | 4.4 | 5.2 | 5.4 |
| Stückzahl | 6 Stk. | 9 Stk. | 12 Stk. | 11 Stk. | 15 Stk. | 19 Stk. | 23 Stk. | 18 Stk. | 27 Stk. |



E

EPDM Folie

| | | | | | | | | | |
|-----------|---------|---------|---------|------------|-------|------------|----------|---------|------------|
| Hausgröße | 2.1 | 2.2 | 3.2 | 4.1 | 4.2 | 4.3 | 4.4 | 5.2 | 5.4 |
| Stückzahl | L 1,5 m | L 2,6 m | L 3,7 m | 2x L 1,5 m | L 5 m | 2x L 3,7 m | 2x L 5 m | L 5,8 m | 2x L 5,8 m |



T

Treibstift

| | | | | | | | | | |
|-----------|---------|---------|---------|---------|---------|---------|---------|---------|---------|
| Hausgröße | 2.1 | 2.2 | 3.2 | 4.1 | 4.2 | 4.3 | 4.4 | 5.2 | 5.4 |
| Stückzahl | 16 Stk. | 16 Stk. | 16 Stk. | 16 Stk. | 16 Stk. | 16 Stk. | 16 Stk. | 16 Stk. | 16 Stk. |



L

3-Loch-Spanner

| | | | | | | | | | |
|-----------|--------|--------|--------|--------|--------|--------|--------|--------|--------|
| Hausgröße | 2.1 | 2.2 | 3.2 | 4.1 | 4.2 | 4.3 | 4.4 | 5.2 | 5.4 |
| Stückzahl | 2 Stk. | 2 Stk. | 2 Stk. | 2 Stk. | 2 Stk. | 2 Stk. | 2 Stk. | 2 Stk. | 2 Stk. |



H

Hebelstange

| | | | | | | | | | |
|-----------|--------|--------|--------|--------|--------|--------|--------|--------|--------|
| Hausgröße | 2.1 | 2.2 | 3.2 | 4.1 | 4.2 | 4.3 | 4.4 | 5.2 | 5.4 |
| Stückzahl | 1 Stk. | 1 Stk. | 1 Stk. | 1 Stk. | 1 Stk. | 1 Stk. | 1 Stk. | 1 Stk. | 1 Stk. |



S

Seil

| | | | | | | | | | |
|-----------|-------|-------|-------|-------|-------|-------|-------|-------|-------|
| Hausgröße | 2.1 | 2.2 | 3.2 | 4.1 | 4.2 | 4.3 | 4.4 | 5.2 | 5.4 |
| Stückzahl | 3,5 m | 3,5 m | 3,5 m | 3,5 m | 3,5 m | 3,5 m | 3,5 m | 3,5 m | 3,5 m |



G

Gasdruckfeder

| | | | | | | | | | |
|-----------|--------|--------|--------|--------|--------|--------|--------|--------|--------|
| Hausgröße | 2.1 | 2.2 | 3.2 | 4.1 | 4.2 | 4.3 | 4.4 | 5.2 | 5.4 |
| Stückzahl | 2 Stk. | 2 Stk. | 2 Stk. | 2 Stk. | 2 Stk. | 2 Stk. | 2 Stk. | 2 Stk. | 2 Stk. |

Fenster | Window

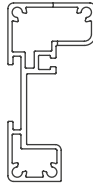


D1

Zuschnitt

Schlauchdichtung - 1000 mm

| Hausgröße | 2.1 | 2.2 | 3.2 | 4.1 | 4.2 | 4.3 | 4.4 | 5.2 | 5.4 |
|-----------|--------|--------|--------|--------|--------|--------|--------|--------|--------|
| Stückzahl | 4 Stk. | 4 Stk. | 4 Stk. | 4 Stk. | 4 Stk. | 4 Stk. | 4 Stk. | 4 Stk. | 4 Stk. |

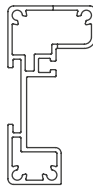


A18

L 1009 mm

Fensterstock rechts | links

| Hausgröße | 2.1 | 2.2 | 3.2 | 4.1 | 4.2 | 4.3 | 4.4 | 5.2 | 5.4 |
|-----------|--------|--------|--------|--------|--------|--------|--------|--------|--------|
| Stückzahl | 2 Stk. | 2 Stk. | 2 Stk. | 2 Stk. | 2 Stk. | 2 Stk. | 2 Stk. | 2 Stk. | 2 Stk. |



A19

L 946 mm

Fensterstock oben | unten

| Hausgröße | 2.1 | 2.2 | 3.2 | 4.1 | 4.2 | 4.3 | 4.4 | 5.2 | 5.4 |
|-----------|--------|--------|--------|--------|--------|--------|--------|--------|--------|
| Stückzahl | 2 Stk. | 2 Stk. | 2 Stk. | 2 Stk. | 2 Stk. | 2 Stk. | 2 Stk. | 2 Stk. | 2 Stk. |



T3

Zuschnitt

Türscharnier oben | unten

| Hausgröße | 2.1 | 2.2 | 3.2 | 4.1 | 4.2 | 4.3 | 4.4 | 5.2 | 5.4 |
|-----------|--------|--------|--------|--------|--------|--------|--------|--------|--------|
| Stückzahl | 2 Stk. | 2 Stk. | 2 Stk. | 2 Stk. | 2 Stk. | 2 Stk. | 2 Stk. | 2 Stk. | 2 Stk. |



SKB M4x16

Senkkopf Bohrschraube

| Hausgröße | 2.1 | 2.2 | 3.2 | 4.1 | 4.2 | 4.3 | 4.4 | 5.2 | 5.4 |
|-----------|--------|--------|--------|--------|--------|--------|--------|--------|--------|
| Stückzahl | 8 Stk. | 8 Stk. | 8 Stk. | 8 Stk. | 8 Stk. | 8 Stk. | 8 Stk. | 8 Stk. | 8 Stk. |



FE

Fensterfeststeller

| Hausgröße | 2.1 | 2.2 | 3.2 | 4.1 | 4.2 | 4.3 | 4.4 | 5.2 | 5.4 |
|-----------|--------|--------|--------|--------|--------|--------|--------|--------|--------|
| Stückzahl | 1 Stk. | 1 Stk. | 1 Stk. | 1 Stk. | 1 Stk. | 1 Stk. | 1 Stk. | 1 Stk. | 1 Stk. |



T9

Drehteil

| Hausgröße | 2.1 | 2.2 | 3.2 | 4.1 | 4.2 | 4.3 | 4.4 | 5.2 | 5.4 |
|-----------|--------|--------|--------|--------|--------|--------|--------|--------|--------|
| Stückzahl | 2 Stk. | 2 Stk. | 2 Stk. | 2 Stk. | 2 Stk. | 2 Stk. | 2 Stk. | 2 Stk. | 2 Stk. |



K5

Glasklipp

| Hausgröße | 2.1 | 2.2 | 3.2 | 4.1 | 4.2 | 4.3 | 4.4 | 5.2 | 5.4 |
|-----------|---------|---------|---------|---------|---------|---------|---------|---------|---------|
| Stückzahl | 12 Stk. | 12 Stk. | 12 Stk. | 12 Stk. | 12 Stk. | 12 Stk. | 12 Stk. | 12 Stk. | 12 Stk. |



FX

Fensterfixierung

| Hausgröße | 2.1 | 2.2 | 3.2 | 4.1 | 4.2 | 4.3 | 4.4 | 5.2 | 5.4 |
|-----------|--------|--------|--------|--------|--------|--------|--------|--------|--------|
| Stückzahl | 1 Stk. | 1 Stk. | 1 Stk. | 1 Stk. | 1 Stk. | 1 Stk. | 1 Stk. | 1 Stk. | 1 Stk. |



LS M8x30

ISK Schraube

| Hausgröße | 2.1 | 2.2 | 3.2 | 4.1 | 4.2 | 4.3 | 4.4 | 5.2 | 5.4 |
|-----------|---------|---------|---------|---------|---------|---------|---------|---------|---------|
| Stückzahl | 14 Stk. | 14 Stk. | 14 Stk. | 14 Stk. | 14 Stk. | 14 Stk. | 14 Stk. | 14 Stk. | 14 Stk. |



FB

Fensterblatt

| Hausgröße | 2.1 | 2.2 | 3.2 | 4.1 | 4.2 | 4.3 | 4.4 | 5.2 | 5.4 |
|-----------|--------|--------|--------|--------|--------|--------|--------|--------|--------|
| Stückzahl | 1 Stk. | 1 Stk. | 1 Stk. | 1 Stk. | 1 Stk. | 1 Stk. | 1 Stk. | 1 Stk. | 1 Stk. |



F

Fenster Füllung

Je nach Konfiguration: Acryl, Hohlkammer, ESG

| Hausgröße | 2.1 | 2.2 | 3.2 | 4.1 | 4.2 | 4.3 | 4.4 | 5.2 | 5.4 |
|-----------|--------|--------|--------|--------|--------|--------|--------|--------|--------|
| Stückzahl | 1 Stk. | 1 Stk. | 1 Stk. | 1 Stk. | 1 Stk. | 1 Stk. | 1 Stk. | 1 Stk. | 1 Stk. |



K4

Nutstein M8 + Mutter M8

| Hausgröße | 2.1 | 2.2 | 3.2 | 4.1 | 4.2 | 4.3 | 4.4 | 5.2 | 5.4 |
|-----------|--------|--------|--------|--------|--------|--------|--------|--------|--------|
| Stückzahl | 8 Stk. | 8 Stk. | 8 Stk. | 8 Stk. | 8 Stk. | 8 Stk. | 8 Stk. | 8 Stk. | 8 Stk. |



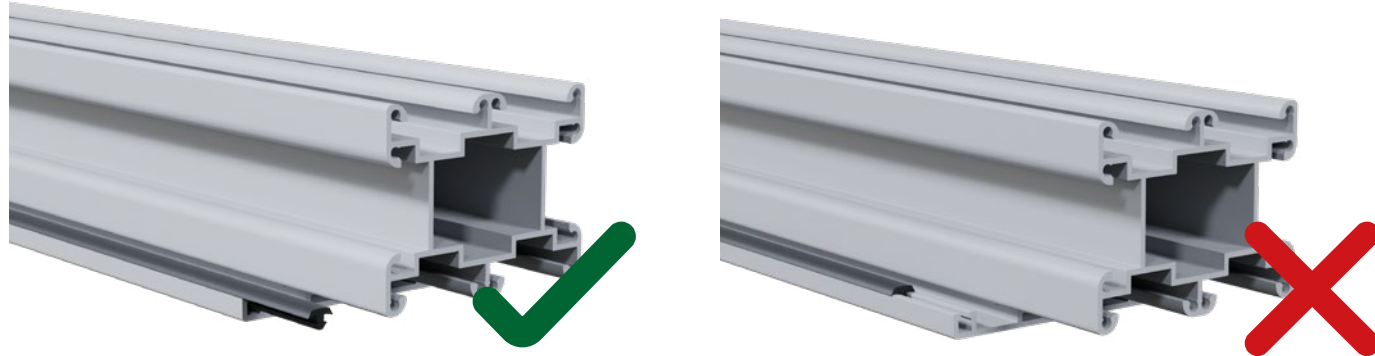
S14

Griff Distanzplatte

| Hausgröße | 2.1 | 2.2 | 3.2 | 4.1 | 4.2 | 4.3 | 4.4 | 5.2 | 5.4 |
|-----------|--------|--------|--------|--------|--------|--------|--------|--------|--------|
| Stückzahl | 1 Stk. | 1 Stk. | 1 Stk. | 1 Stk. | 1 Stk. | 1 Stk. | 1 Stk. | 1 Stk. | 1 Stk. |

Montage Dichtungen

Assembly seals



Es ist zu beachten, dass sich die verwendeten Dichtungen nach dem Einbau im Profilkanal zusammenziehen. Wir empfehlen, die Dichtungen beidseitig mit einer Überlänge von mindestens 25 mm zu montieren und nach einer Wartezeit von ca. 60 Minuten bündig mit dem Profilkanal abzuschneiden. Bei Dichtungen mit Sonderlängen weisen wir in der Montageanleitung darauf hin.

It should be noted that the seals used contract after installation in the profile channel. We recommend fitting the seals on both sides with an excess length of at least 25 mm and cutting them flush with the profile channel after a waiting time of approx. 60 minutes. In the case of seals with special lengths, we point this out in the installation instructions.

ZUSCHNITT MIT ÜBERLÄNGE

CUTTING WITH EXCESS LENGTH

WARTEN 60 MINUTEN

WAITING 60 MINUTES

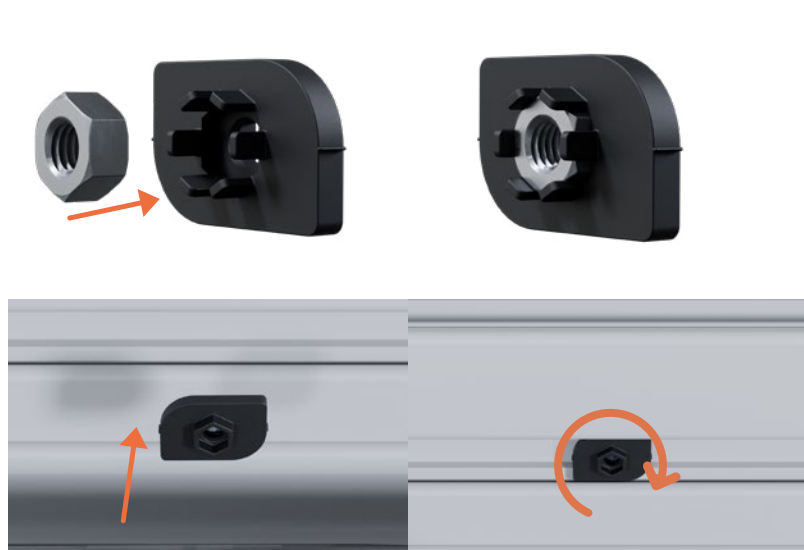
BÜNDIG ABSCHNEIDEN

CUT FLUSH

Funktionserklärung

Functional explanation

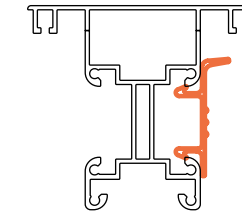
Nutstein | Slot stone



Mutter M8 (DIN934) in den Kunststoff - Nnutstein eindrücken. Der Nutstein kann in die gewünschte Profilnut eingesetzt und durch eine 90° Rechtsdrehung im Profil positioniert und gesichert werden.

Press the M8 nut (DIN934) into the plastic slot nut. The slot nut can be inserted into the desired profile groove and positioned and secured in the profile by turning it 90° clockwise.

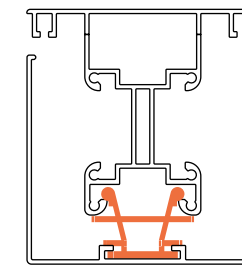
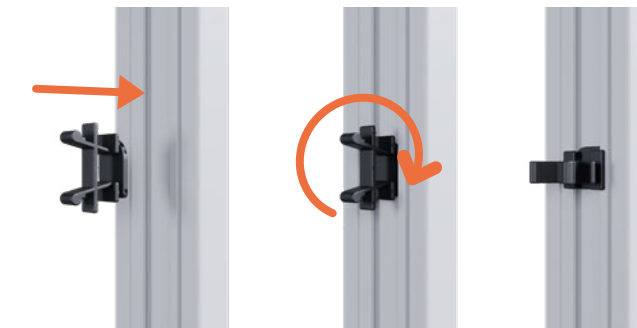
Glasklipp | Glas clip



Zur Befestigung der Wand- und Dachfüllungen werden die Kunststoff-Glasclips in die entsprechende Profilnut eingedrückt. Es ist darauf zu achten, dass sie fest im Profil sitzen.

The plastic glass clips are pressed into the corresponding profile groove to secure the wall and roof infills. Ensure that they are firmly seated in the profile.

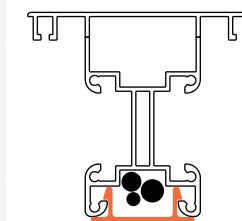
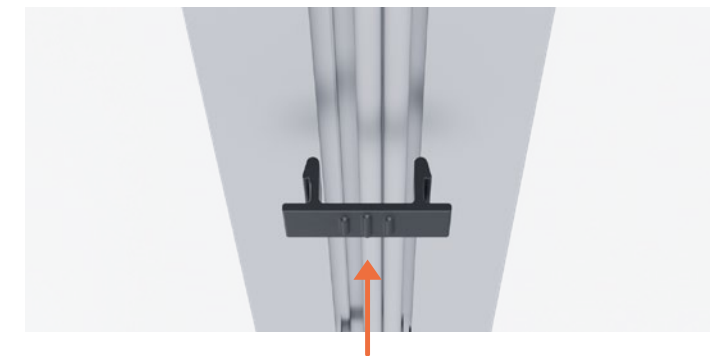
Abdeckungsklipp | Cover clip



Der Abdeckclip wird in die entsprechende Profilnut eingesetzt und durch eine 90° Drehung nach rechts gesichert und positioniert.

The cover clip is inserted into the corresponding profile groove and secured and positioned by turning it 90° to the right.

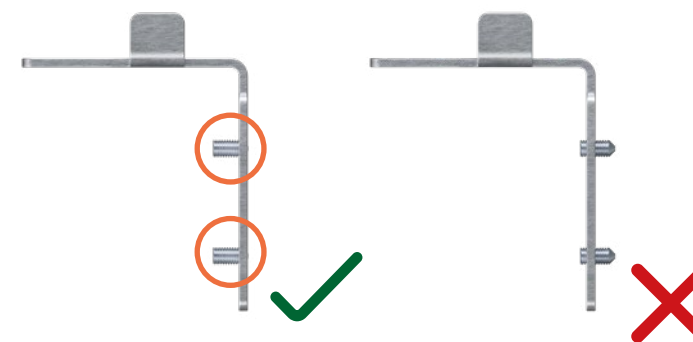
Kabelklipp | Cable clip



Um die Kabel geordnet im Profil zu führen, ist der Kabelclip aus Kunststoff zu verwenden. Dieser kann auch in das Profil eingedrückt werden.

The plastic cable clip should be used to organise the cables in the profile. This can also be pressed into the profile.

Gewindestift | Grub screw



In einige Blechteile müssen vor der Montage Gewindestifte M8x16 eingeschraubt werden. Diese werden bündig eingeschraubt und erst nach der Positionierung im Blechteil festgezogen.

M8x16 grub screws must be screwed into some sheet metal parts before assembly. These are screwed in flush and only tightened after positioning in the sheet metal part.

Checkliste

Checklist

Planung | Planning

Gehen Sie die folgenden Planungsschritte sorgfältig durch. Sie sind für den späteren Montageablauf von großer Bedeutung. Ihre Entscheidungen können Sie einfach in die Grundrisse auf der rechten Seite eintragen.

Go through the following planning steps carefully. They are very important for the subsequent assembly process. You can simply enter your decisions in the floor plans on the left-hand side.

1 TÜRPOSITION

Bestimmen Sie die Position der Tür. An dieser Stelle befindet sich ein Bodenprofil ohne Abdeckung (A*).

DOOR POSITION

Determine the position of the door. There is a floor profile without a cover at this point.

2 REGENRINNE

Die Regenrinne verläuft bei einem Pultdach an einer Längsseite des Hauses, bei einem Y-Dach in der Mitte des Hauses.

GUTTER

The rain gutter runs along one long side of the house in the case of a mono-pitch roof and in the centre of the house in the case of a Y-roof.

3 SPEIER

Das Regenwasser wird über Speier abgeleitet. Diese befinden sich bei Pultdächern rechts und links neben der Regenrinne. Bei Y-Dächern sind auf einer Seite zwei Speier angebracht.

SPOUT

Rainwater is drained off via spouts. These are located to the right and left of the gutter on monopitch roofs. On Y-roofs, two spouts are fitted on one side.

4 FENSTER

Bestimmen Sie die Position des Fensters. Wir empfehlen, das Fenster gegenüber der Tür zu positionieren, um eine gute Belüftung des Gartenhauses zu gewährleisten.

WINDOW

Determine the position of the window. We recommend positioning the window opposite the door to ensure good ventilation of the garden shed.

5 WECHSELRICHTER

Wenn Ihr Gartenhaus mit PV-Modulen ausgestattet ist, beachten Sie die Position des Wechselrichters, wie in den Grundrissen links dargestellt.

INVERTER

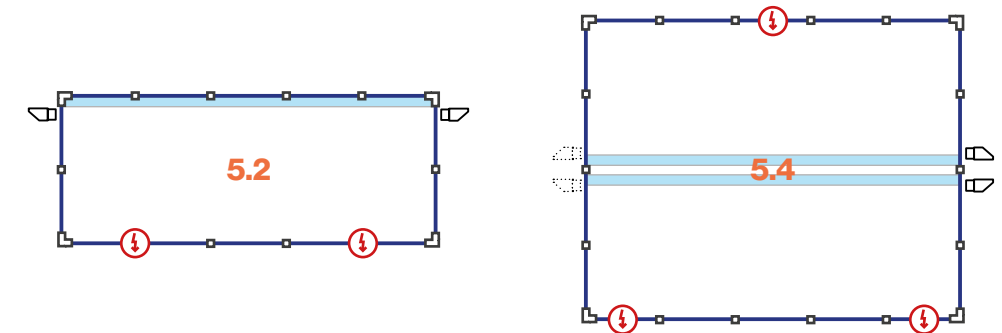
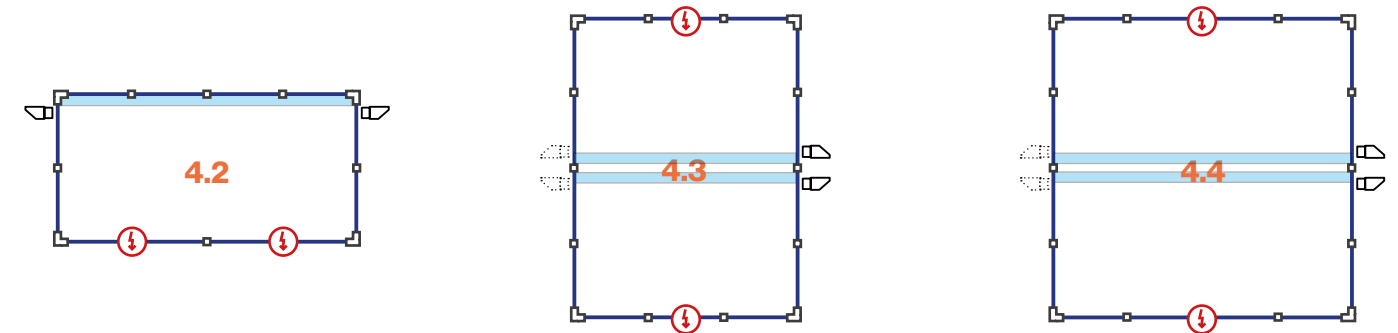
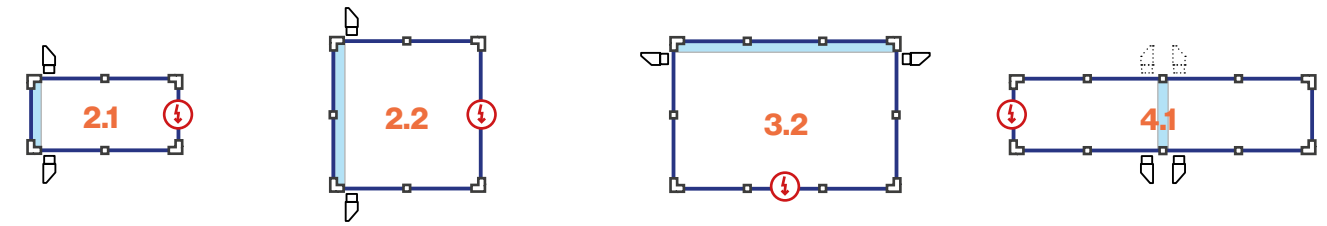
If your garden shed is equipped with PV modules, note the position of the inverter as shown in the floor plans on the left.

6 ÖFFNUNG LÜFTUNGSDACH

Das Lüftungsdach befindet sich über der Regenrinne und wird mechanisch geöffnet, wobei darauf zu achten ist, dass der Hebel zum Öffnen leicht zugänglich ist.

OPENING VENTILATION ROOF

The ventilation roof is located above the rain gutter and is opened mechanically, making sure that the lever for opening is easily accessible.



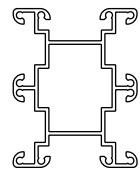
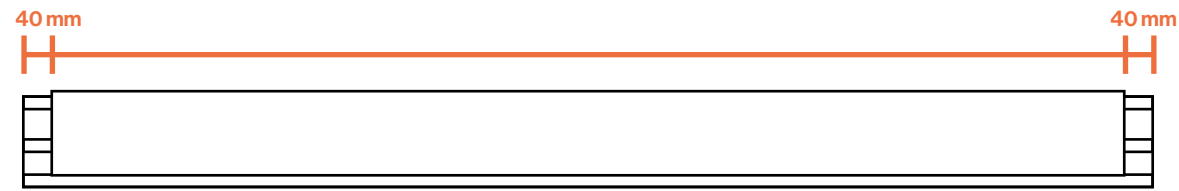
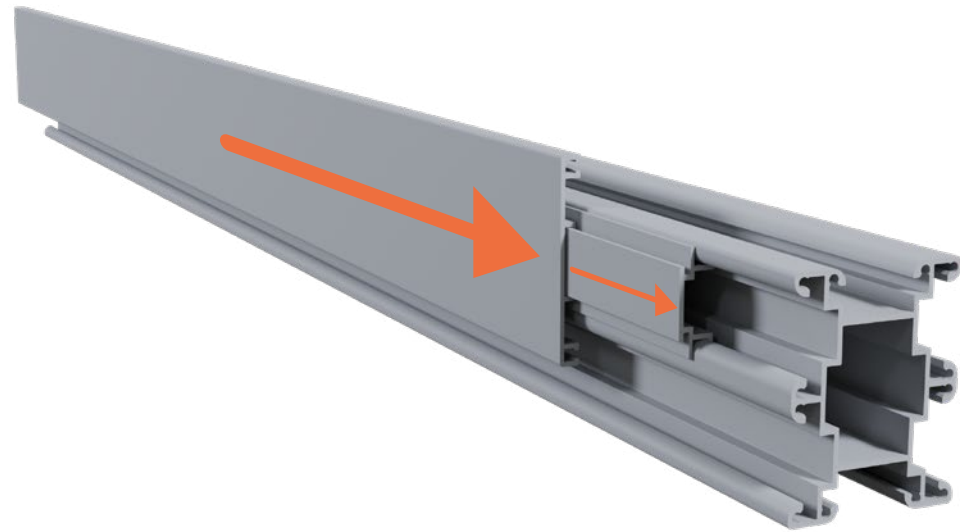
CHECKLISTE



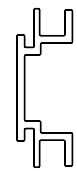
Vorbereitung Bauteile

Preparation of Components

V01 - Bodenriegel Steher - Steher



A1
Bodenriegel
Steher - Steher
L 1053 mm



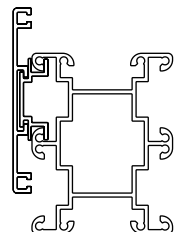
A3
H-Profil Boden
L 950 mm



A4
Außenabdeckung
L 973 mm

CHECKLISTE

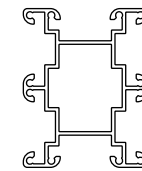
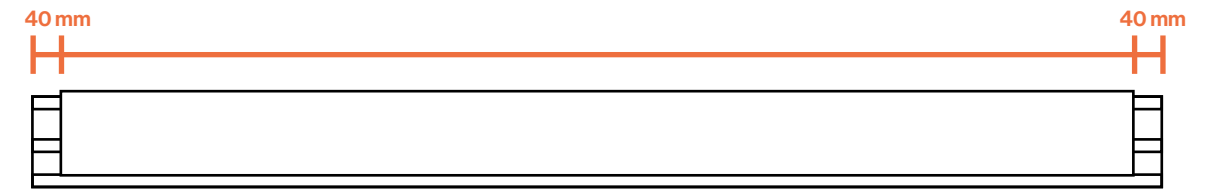
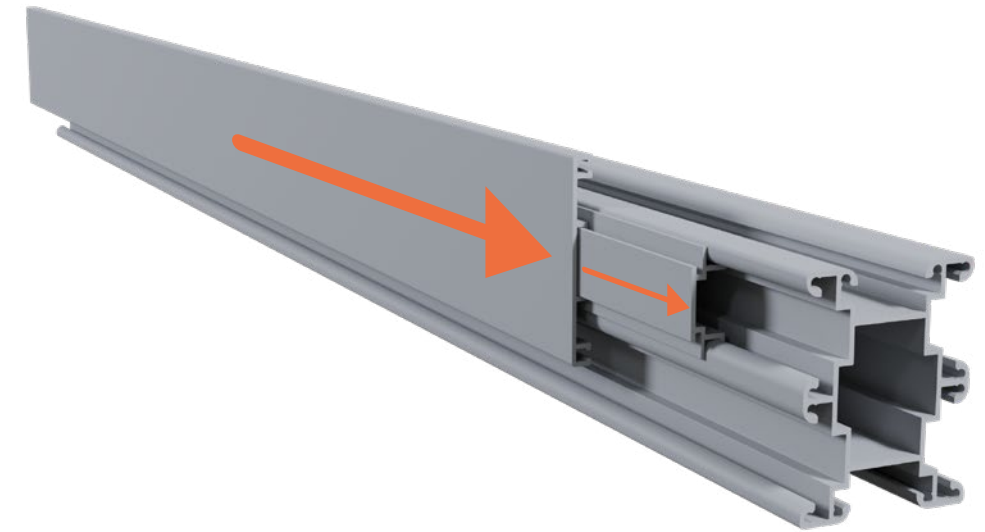
- ! Befindet sich die Tür zwischen zwei Stehern, ist ein Bodenprofil (A1) ohne Abdeckung vorzubereiten. (A*)
- If the door is located between two uprights, a floor profile (A1) without cover must be prepared. (A*)



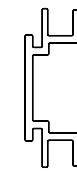
A1 Bodenriegel Steher - Steher
L 1053 mm

| Hausgröße | 2.1 | 2.2 | 3.2 | 4.1 | 4.2 | 4.3 | 4.4 | 5.2 | 5.4 |
|-----------|--------|--------|--------|--------|--------|--------|--------|--------|---------|
| Stückzahl | 0 Stk. | 0 Stk. | 2 Stk. | 4 Stk. | 4 Stk. | 6 Stk. | 8 Stk. | 6 Stk. | 10 Stk. |

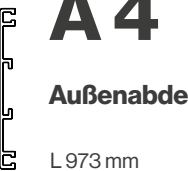
V02 - Bodenriegel Ecke - Steher



A2
Bodenriegel
Ecke - Steher
L 1032 mm



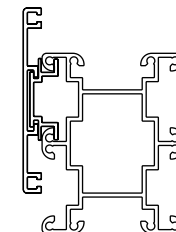
A3
H-Profil Boden
L 950 mm



A4
Außenabdeckung
L 973 mm

CHECKLISTE

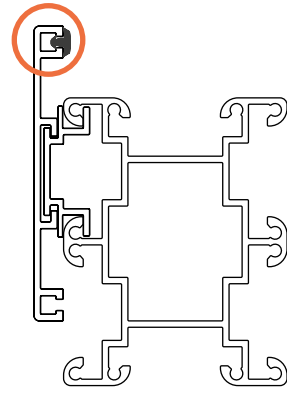
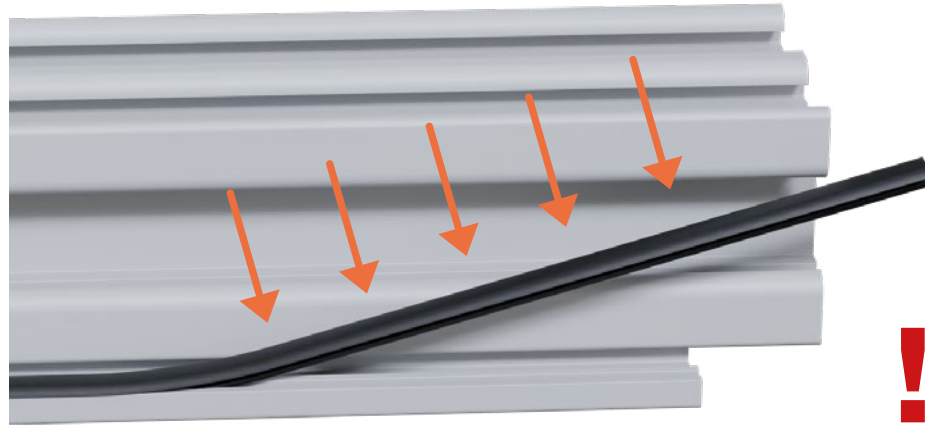
- ! Befindet sich die Tür zwischen Ecke und Steher, ist ein Bodenprofil (A2) ohne Abdeckung vorzubereiten. (A*)
- If the door is located between the corner and the upright, a floor profile (A2) without cover must be prepared. (A*)



A2 Bodenriegel Ecke - Steher
L 1032 mm

| Hausgröße | 2.1 | 2.2 | 3.2 | 4.1 | 4.2 | 4.3 | 4.4 | 5.2 | 5.4 |
|-----------|--------|--------|--------|--------|--------|--------|--------|--------|--------|
| Stückzahl | 6 Stk. | 8 Stk. | 8 Stk. | 6 Stk. | 8 Stk. | 8 Stk. | 8 Stk. | 8 Stk. | 8 Stk. |

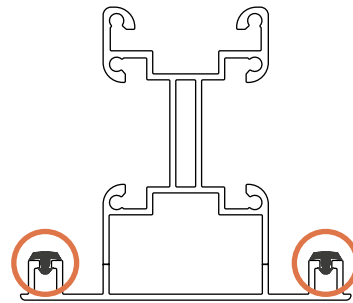
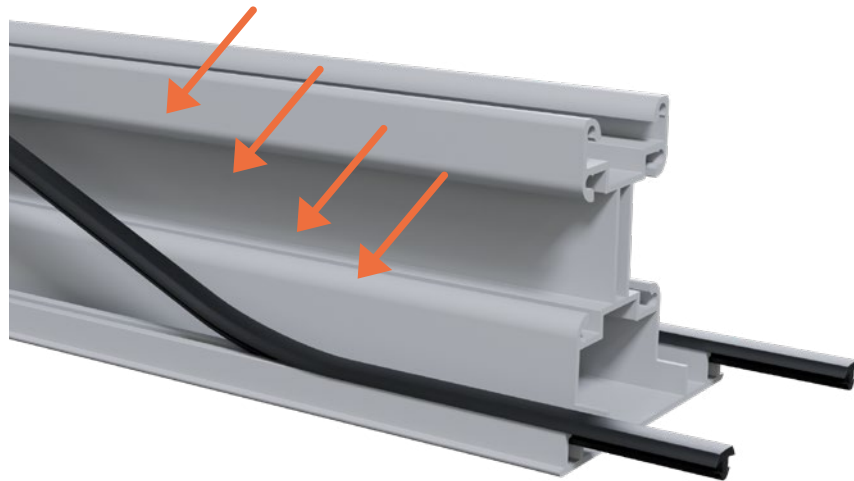
V03 - Anlagedichtung Bodenriegel



! ⌚ **Warten Sie 60 Minuten, bevor Sie die Dichtungen final abschneiden.**
 Wait 60 minutes before cutting off the seals finally.

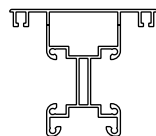
D2
 Anlagedichtung 12 mm
 Zuschnitt

V04 - Anlagedichtung Steherprofil

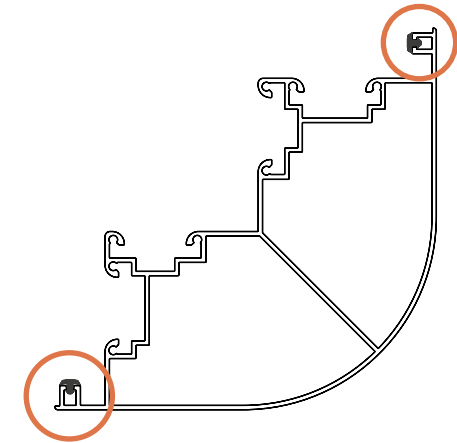
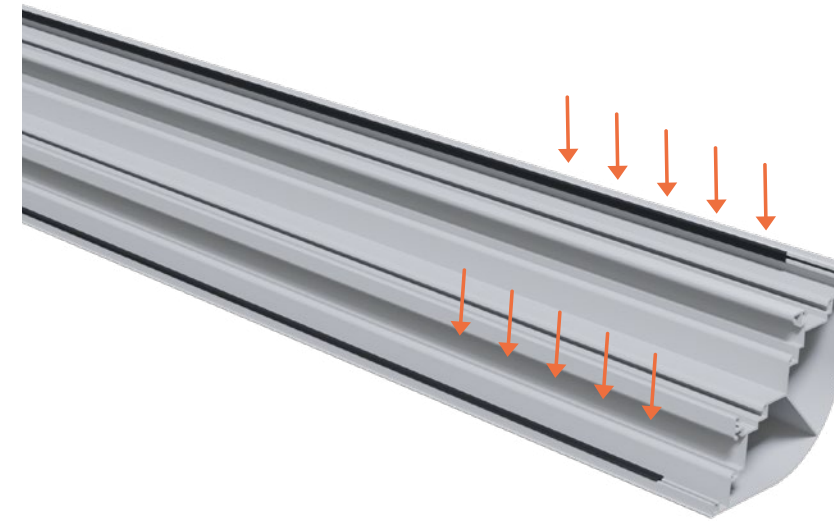


! ⌚ **Warten Sie 60 Minuten, bevor Sie die Dichtungen final abschneiden.**
 Wait 60 minutes before cutting off the seals finally.



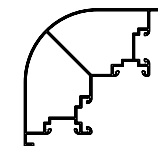
|  | A5 | Steherprofil L 2310 mm | Hausgröße | | | | | | | | |
|--|-----------|---------------------------|-----------|--------|--------|--------|--------|---------|---------|---------|---------|
| | | | 2.1 | 2.2 | 3.2 | 4.1 | 4.2 | 4.3 | 4.4 | 5.2 | 5.4 |
| | | | 2 Stk. | 2 Stk. | 6 Stk. | 6 Stk. | 8 Stk. | 10 Stk. | 12 Stk. | 10 Stk. | 14 Stk. |

V05 - Anlagedichtung Ecksteher



! ⌚ **Warten Sie 60 Minuten, bevor Sie die Dichtungen final abschneiden.**
 Wait 60 minutes before cutting off the seals finally.



|  | A6 | Eckprofil L 2310 mm | Hausgröße | | | | | | | | |
|---|-----------|------------------------|-----------|--------|--------|--------|--------|--------|--------|--------|--------|
| | | | 2.1 | 2.2 | 3.2 | 4.1 | 4.2 | 4.3 | 4.4 | 5.2 | 5.4 |
| | | | 4 Stk. | 4 Stk. | 4 Stk. | 4 Stk. | 4 Stk. | 4 Stk. | 4 Stk. | 4 Stk. | 4 Stk. |

Türe & Fenster

Türe | Door

Rechts und links der Tür sind die Steher ohne Dichtung vorzubereiten. Hier ist nur auf der Seite mit der Füllung eine Dichtung einzubauen.

Prepare the uprights without seal on the right and left of the door. A seal only needs to be installed on the side with the panel.

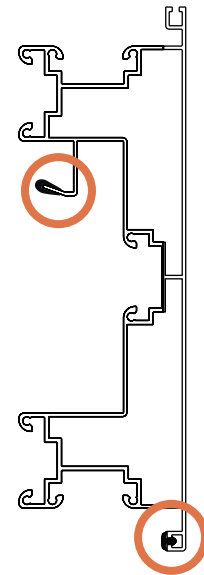
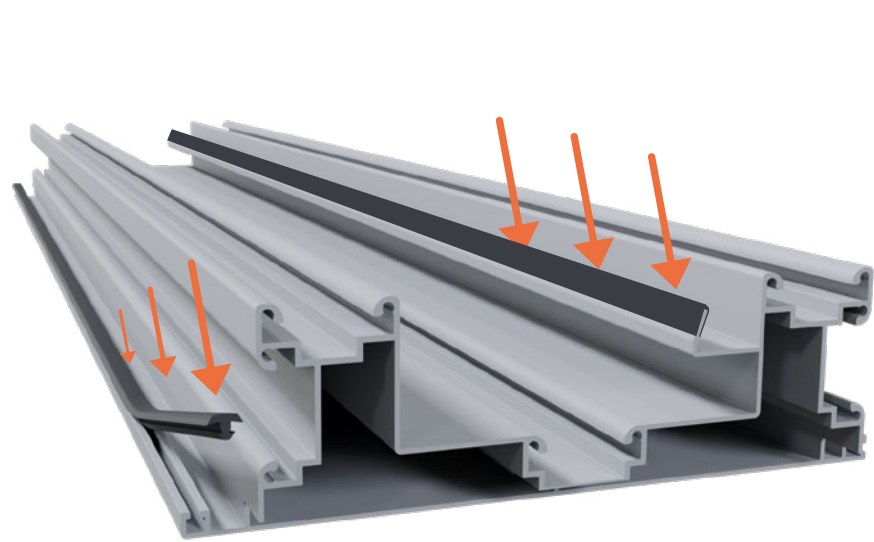
Fenster | Window

In der Fensterposition sind vorläufig keine Dichtungen zu montieren.

No seals need to be fitted in the window position for the time being.

CHECKLISTE

V06 - Dichtung Kopfriegel



D2
Anlagedichtung
12 mm
Zuschnitt

D3
Dichtung
Kopprofil
Zuschnitt

! **Warten Sie 60 Minuten, bevor Sie die Dichtungen final abschneiden.**
Wait 60 minutes before cutting off the seals finally.

! Für die Tür wird ein Kopfprofil ohne Dichtung vorbereitet.
A head profile without seal is prepared for the door.

A7 Kopfprofil
L 1011 mm

| Hausgröße | 2.1 | 2.2 | 3.2 | 4.1 | 4.2 | 4.3 | 4.4 | 5.2 | 5.4 |
|-----------|--------|--------|--------|--------|---------|---------|---------|---------|---------|
| Stückzahl | 4 Stk. | 6 Stk. | 8 Stk. | 6 Stk. | 10 Stk. | 10 Stk. | 12 Stk. | 12 Stk. | 14 Stk. |



CHECKLISTE

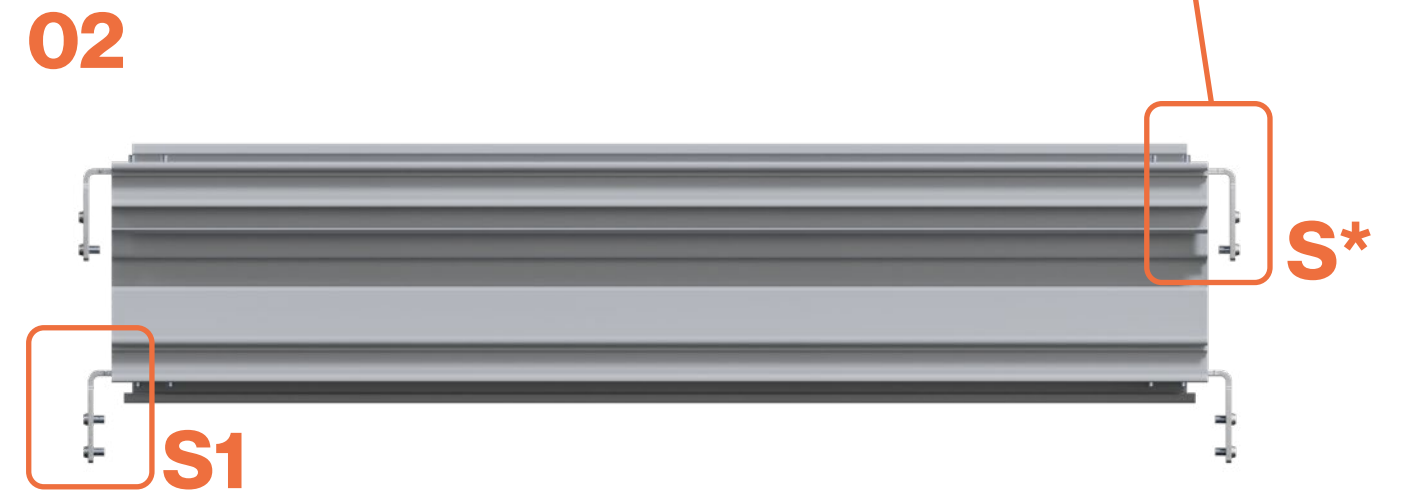
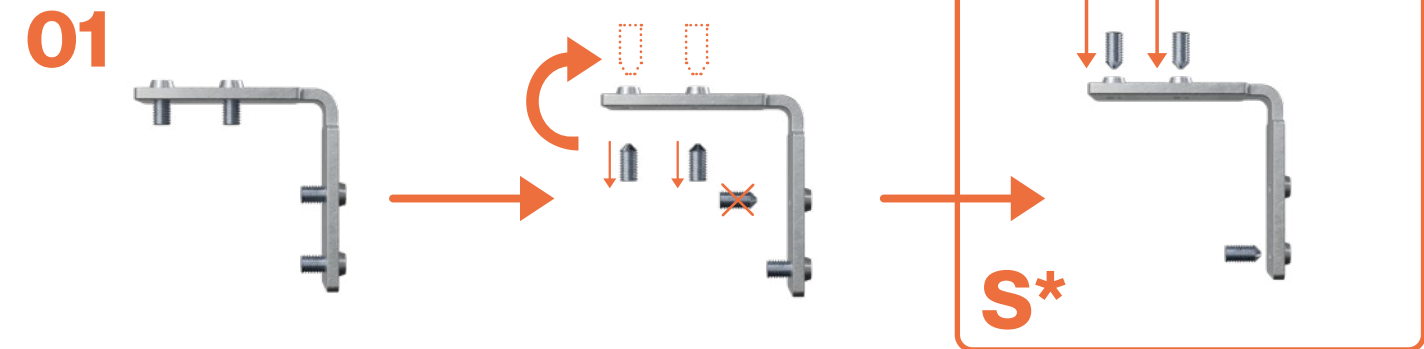
! Es werden 2 Kopfprofile mit je einem gefrästen Loch für den Wasserablauf geliefert. Bitte beachten Sie die Hinweise in der Checkliste.
(A8) Two head profiles are supplied, each with a milled hole for water drainage. Please follow the instructions in the checklist. (A8)

CHECKLISTE

A8 Kopfprofil Speier
L 1011 mm

| Hausgröße | 2.1 | 2.2 | 3.2 | 4.1 | 4.2 | 4.3 | 4.4 | 5.2 | 5.4 |
|-----------|--------|--------|--------|--------|--------|--------|--------|--------|--------|
| Stückzahl | 2 Stk. | 2 Stk. | 2 Stk. | 2 Stk. | 2 Stk. | 2 Stk. | 2 Stk. | 2 Stk. | 2 Stk. |

V07 - Winkelverbinder Kopfriegel



Winkelverbinder mit
3 Gewindestiften

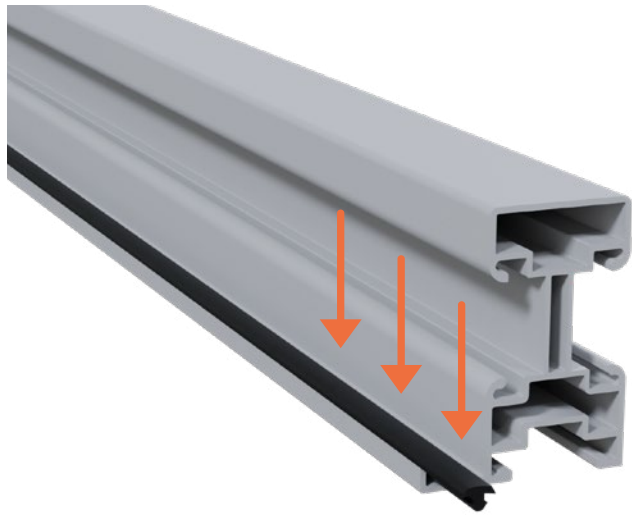
Winkelverbinder mit
4 Gewindestiften

Angle connector with 3
grub screws

S1 Winkelverbinder Kopfriegel
100 mm x 100 mm

| Hausgröße | 2.1 | 2.2 | 3.2 | 4.1 | 4.2 | 4.3 | 4.4 | 5.2 | 5.4 |
|-----------|---------|---------|---------|---------|---------|---------|---------|---------|---------|
| Stückzahl | 24 Stk. | 32 Stk. | 40 Stk. | 48 Stk. | 74 Stk. | 56 Stk. | 64 Stk. | 56 Stk. | 72 Stk. |

V08 - Dichtung Sparren links | rechts



! **Warten Sie 60 Minuten, bevor Sie die Dichtungen final abschneiden.**
■ Wait 60 minutes before cutting off the seals finally.

D2
Anlagedichtung
12 mm
 Zuschnitt

A9 Sparren links | rechts L 2026 mm

| Hausgröße | 2.1 | 2.2 | 3.2 | 4.1 | 4.2 | 4.3 | 4.4 | 5.2 | 5.4 |
|-----------|--------|--------|--------|--------|--------|--------|--------|--------|--------|
| Stückzahl | 2 Stk. | 2 Stk. | 2 Stk. | 4 Stk. | 2 Stk. | 4 Stk. | 4 Stk. | 2 Stk. | 4 Stk. |

V08 - Dichtung Türstockprofile

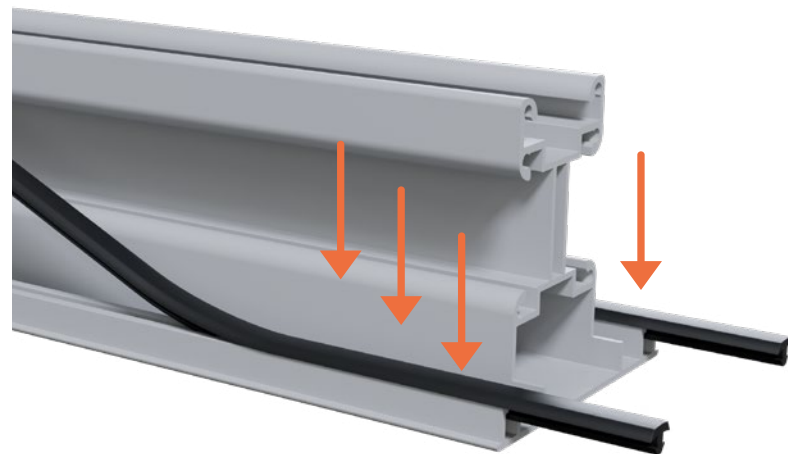


! **Warten Sie 60 Minuten, bevor Sie die Dichtungen final abschneiden.**
■ Wait 60 minutes before cutting off the seals finally.

D1
Schlauchdichtung
 Zuschnitt



V08 - Dichtung Sparren



! **Warten Sie 60 Minuten, bevor Sie die Dichtungen final abschneiden.**
■ Wait 60 minutes before cutting off the seals finally.

A10 Sparren L 2026 mm

| Hausgröße | 2.1 | 2.2 | 3.2 | 4.1 | 4.2 | 4.3 | 4.4 | 5.2 | 5.4 |
|-----------|--------|--------|--------|--------|--------|--------|--------|--------|--------|
| Stückzahl | 0 Stk. | 1 Stk. | 2 Stk. | 0 Stk. | 3 Stk. | 4 Stk. | 6 Stk. | 4 Stk. | 8 Stk. |

A11 Türstockprofil Seite L 2005 mm

| Hausgröße | 2.1 | 2.2 | 3.2 | 4.1 | 4.2 | 4.3 | 4.4 | 5.2 | 5.4 |
|-----------|--------|--------|--------|--------|--------|--------|--------|--------|--------|
| Stückzahl | 2 Stk. | 2 Stk. | 2 Stk. | 2 Stk. | 2 Stk. | 2 Stk. | 2 Stk. | 2 Stk. | 2 Stk. |

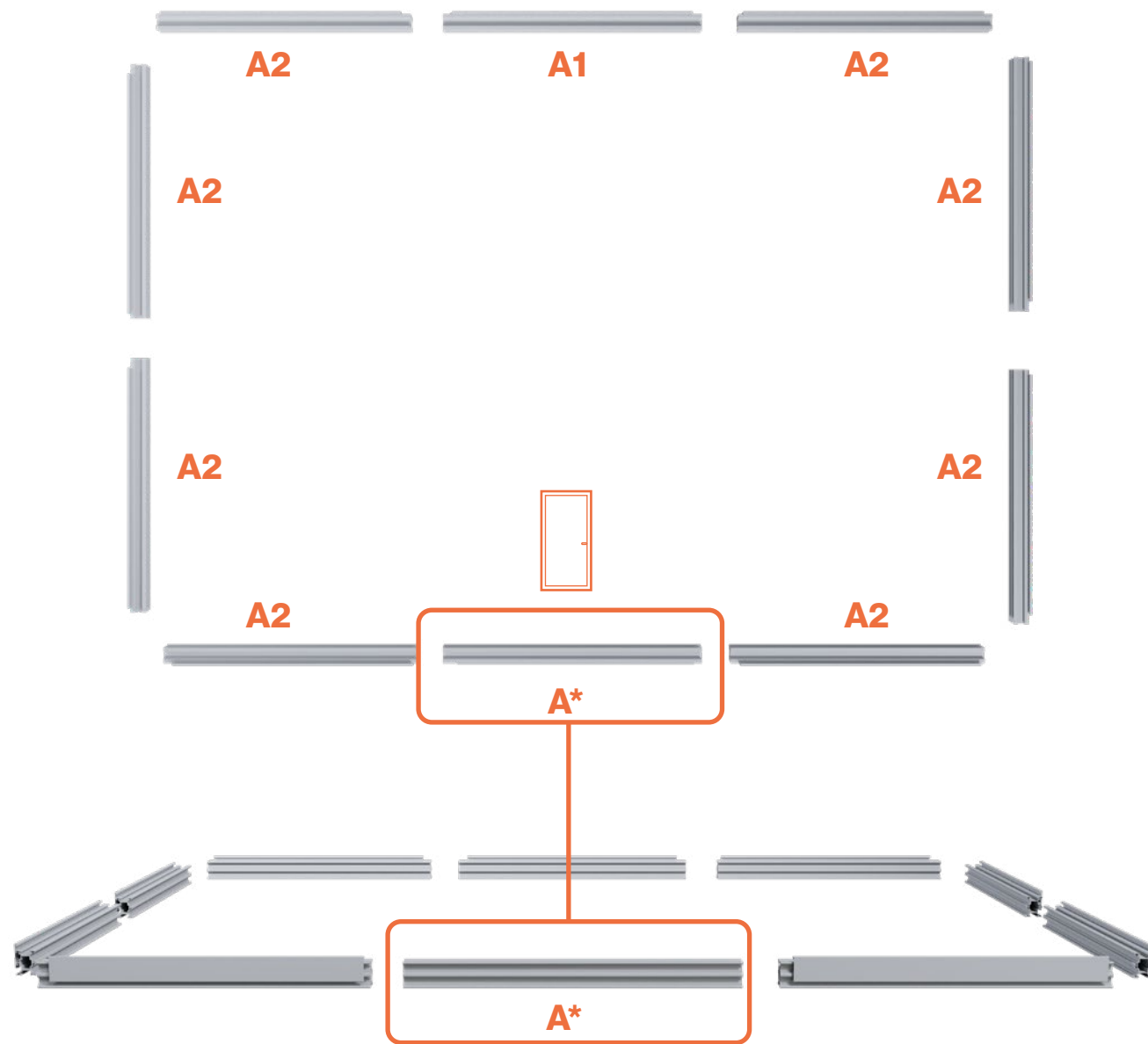
A12 Türstockprofil Oben L 946 mm

| Hausgröße | 2.1 | 2.2 | 3.2 | 4.1 | 4.2 | 4.3 | 4.4 | 5.2 | 5.4 |
|-----------|--------|--------|--------|--------|--------|--------|--------|--------|--------|
| Stückzahl | 1 Stk. | 1 Stk. | 1 Stk. | 1 Stk. | 1 Stk. | 1 Stk. | 1 Stk. | 1 Stk. | 1 Stk. |

Aufbau Rahmen

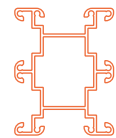
Construction frame

R01 - Bodenprofile

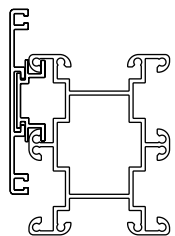


! An der Stelle der Tür befindet sich das vorbereitete Bodenprofil (A1/A2) ohne Abdeckung (A*).

The prepared floor profile (A1/A2) without cover (A*) is located at the position of the door. (A*)



CHECKLISTE

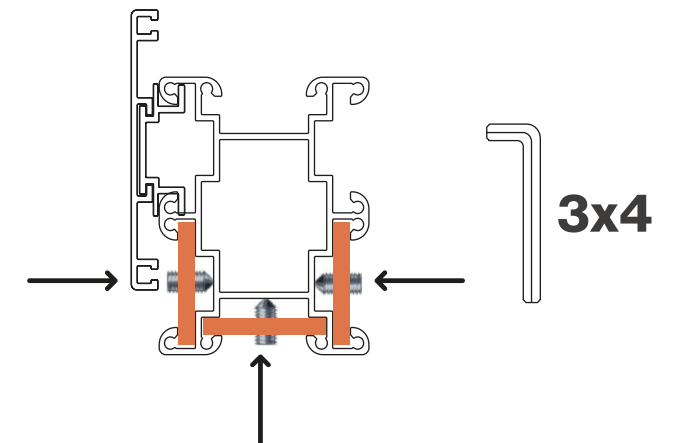
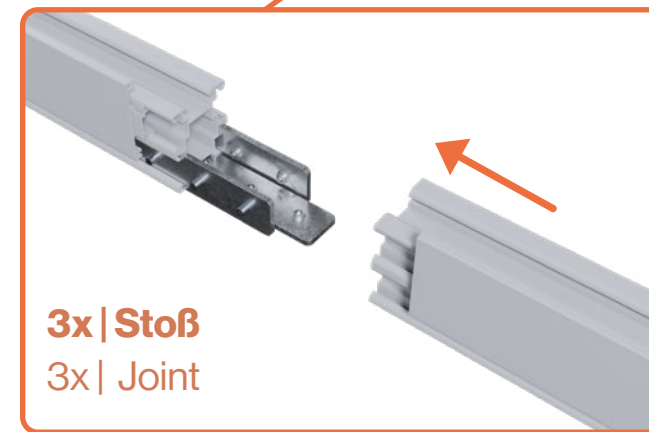
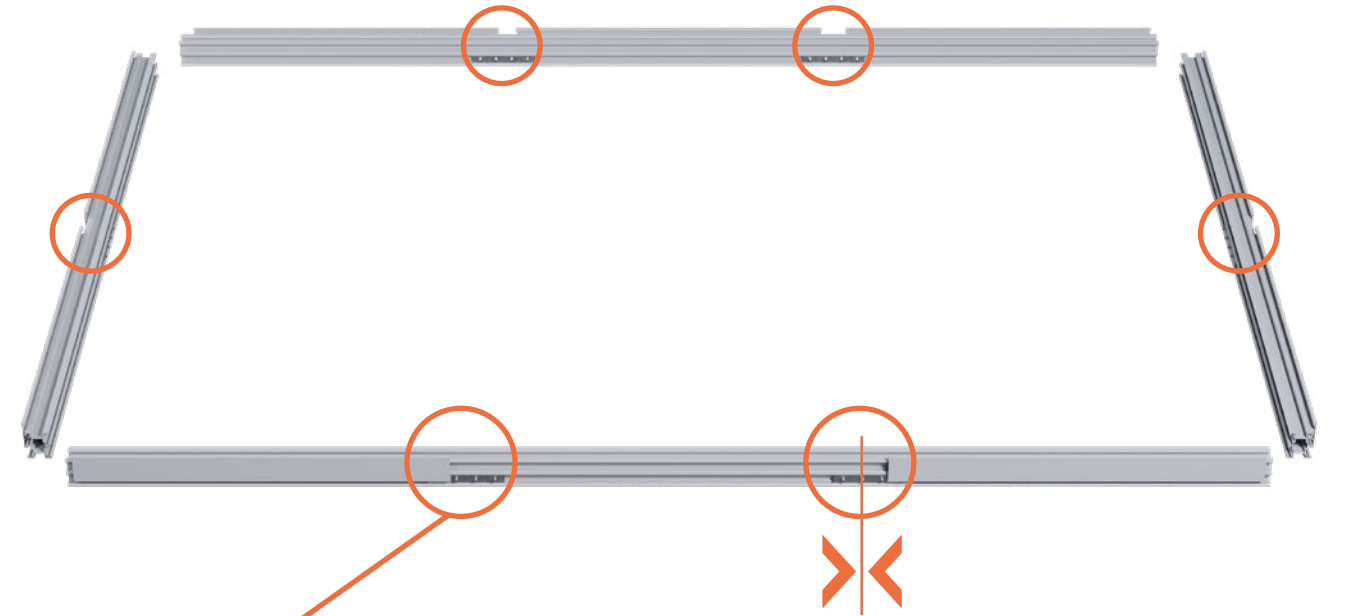


A1 | A2

Bodenprofile

| Hausgröße | 2.1 | 2.2 | 3.2 | 4.1 | 4.2 | 4.3 | 4.4 | 5.2 | 5.4 |
|-----------|--------|--------|---------|---------|---------|---------|---------|---------|---------|
| Stückzahl | 6 Stk. | 8 Stk. | 10 Stk. | 10 Stk. | 12 Stk. | 14 Stk. | 16 Stk. | 14 Stk. | 18 Stk. |

R02 - Bodenprofile Längsverbinder



! Die Längsverbinder sind mittig in den 2 Bodenprofilen zu montieren.

The longitudinal connectors must be mounted in the center of the 2 floor profiles.

! Stellen Sie sicher, dass jede Verbindung ohne Spalt verschraubt wird.

Ensure that each connection is screwed together without a gap.

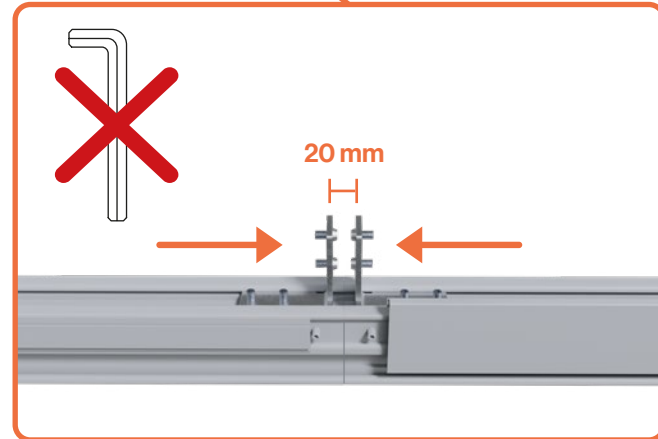
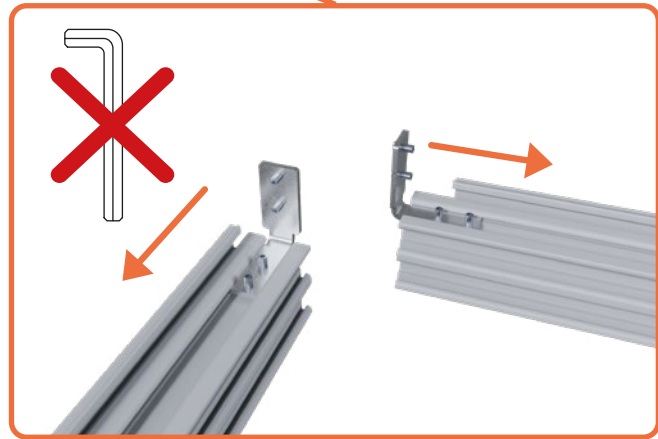
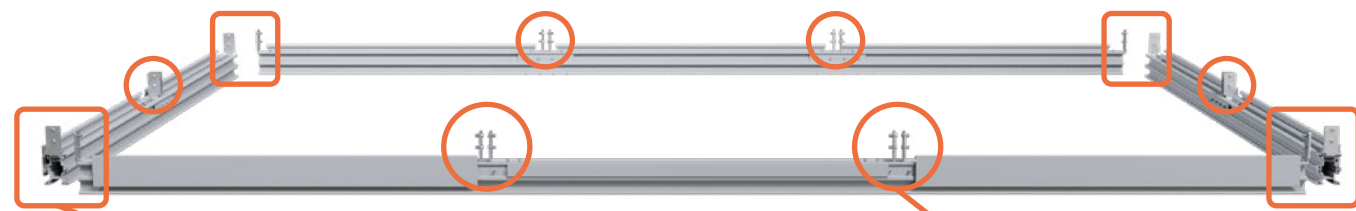


S2

Längsverbinder

| Hausgröße | 2.1 | 2.2 | 3.2 | 4.1 | 4.2 | 4.3 | 4.4 | 5.2 | 5.4 |
|-----------|--------|---------|---------|---------|---------|---------|---------|---------|---------|
| Stückzahl | 6 Stk. | 12 Stk. | 18 Stk. | 18 Stk. | 24 Stk. | 30 Stk. | 36 Stk. | 30 Stk. | 42 Stk. |

R03 - Bodenprofile Winkelverbinder

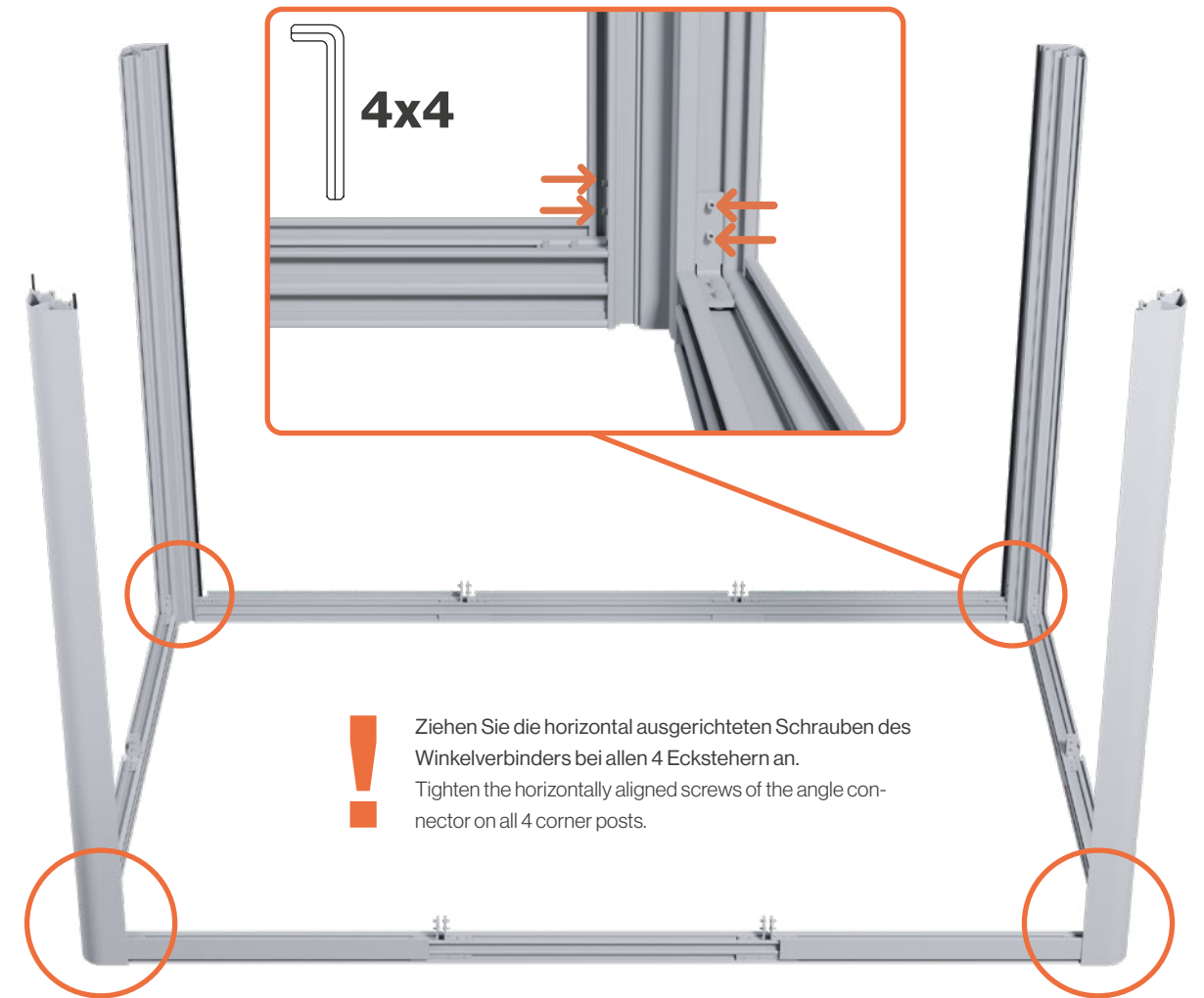


! Die Winkelverbinder noch nicht festziehen.
Do not tighten the angle connectors yet.

S1 Winkelverbinder

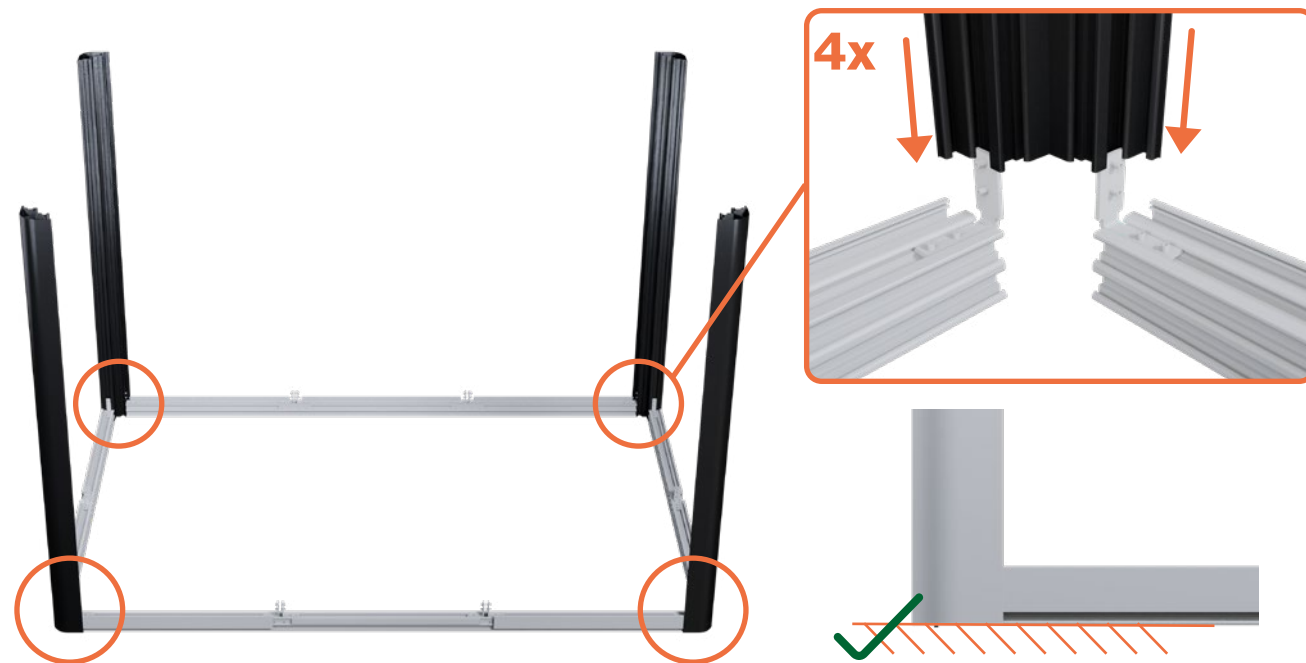
| Hausgröße | 2.1 | 2.2 | 3.2 | 4.1 | 4.2 | 4.3 | 4.4 | 5.2 | 5.4 |
|-----------|---------|---------|---------|---------|---------|---------|---------|---------|---------|
| Stückzahl | 12 Stk. | 16 Stk. | 20 Stk. | 20 Stk. | 24 Stk. | 28 Stk. | 32 Stk. | 28 Stk. | 36 Stk. |

R05 - Einrichten Ecksteher



! Ziehen Sie die horizontal ausgerichteten Schrauben des Winkelverbinders bei allen 4 Eckstehern an.
Tighten the horizontally aligned screws of the angle connector on all 4 corner posts.

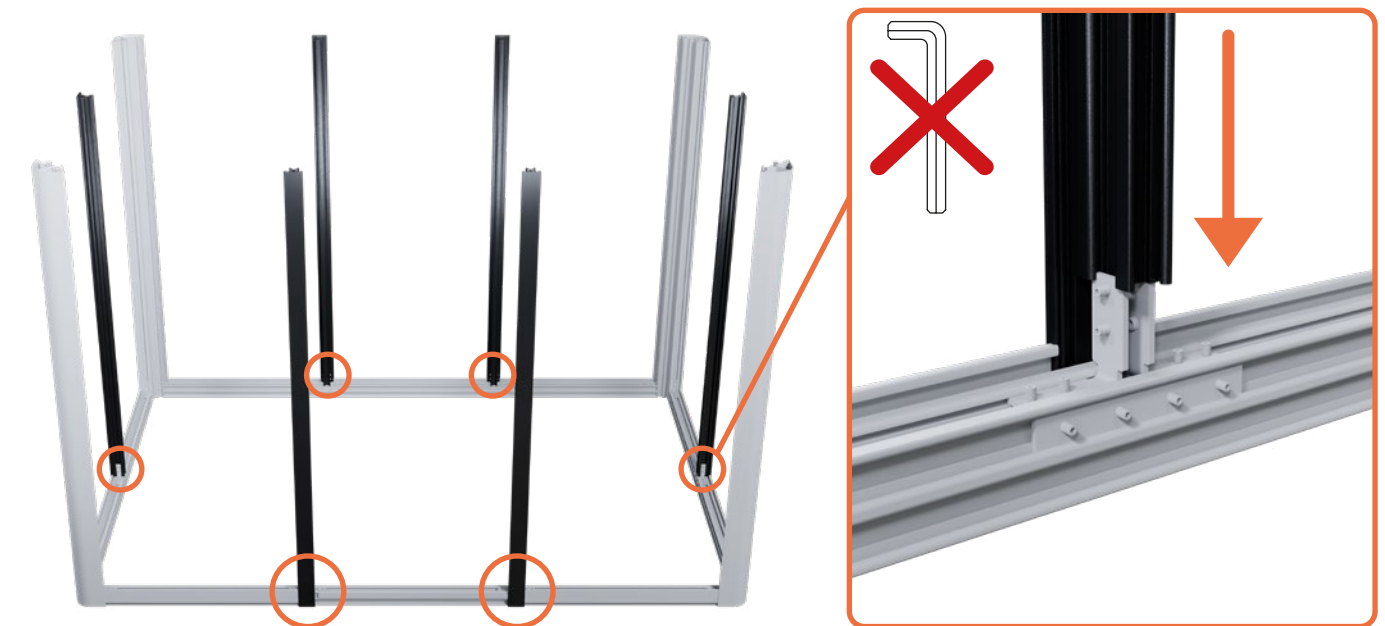
R04 - Montage Ecksteher



! Achten Sie auf ein gleiches Niveau von Eckprofil und Bodenprofil.
Make sure that the corner profile and the bottom profile are on the same level.

A6 Eckprofil
L 2298 mm
4 Stk.

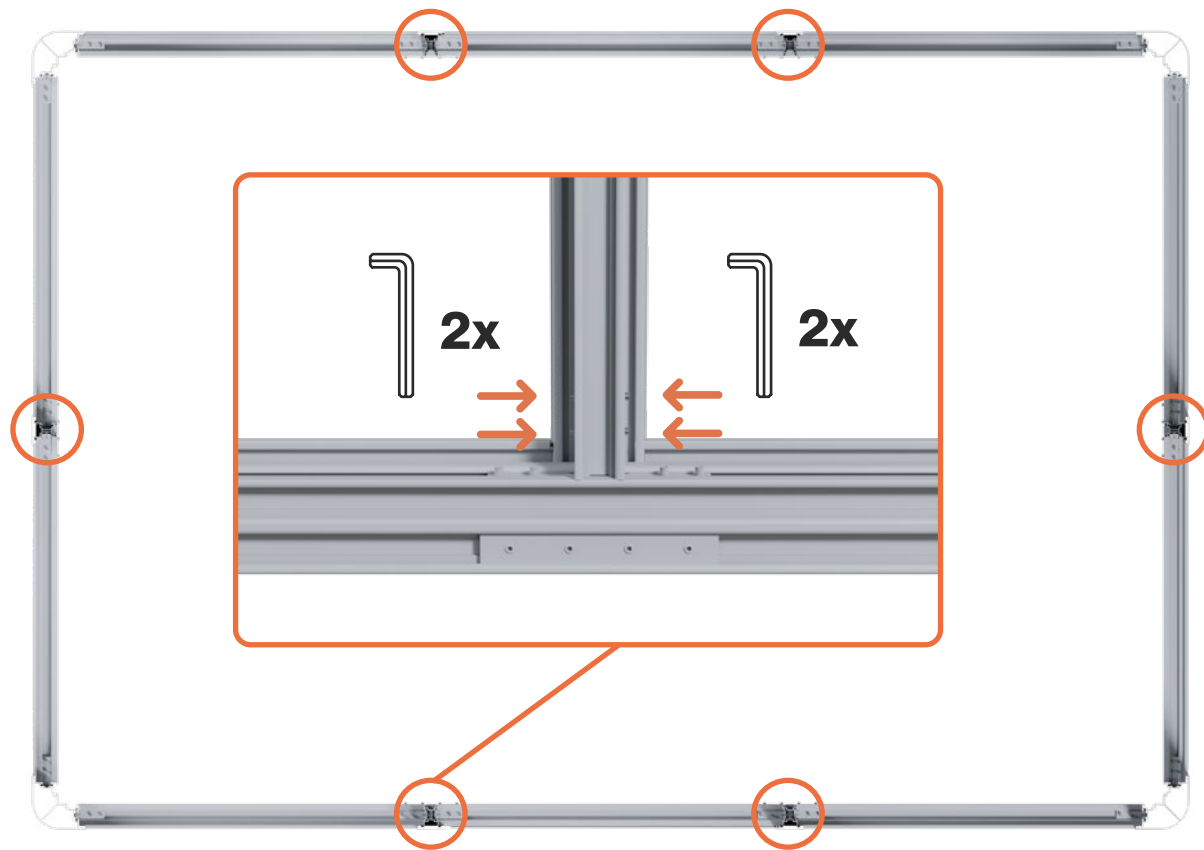
R06 - Montage Steherprofil



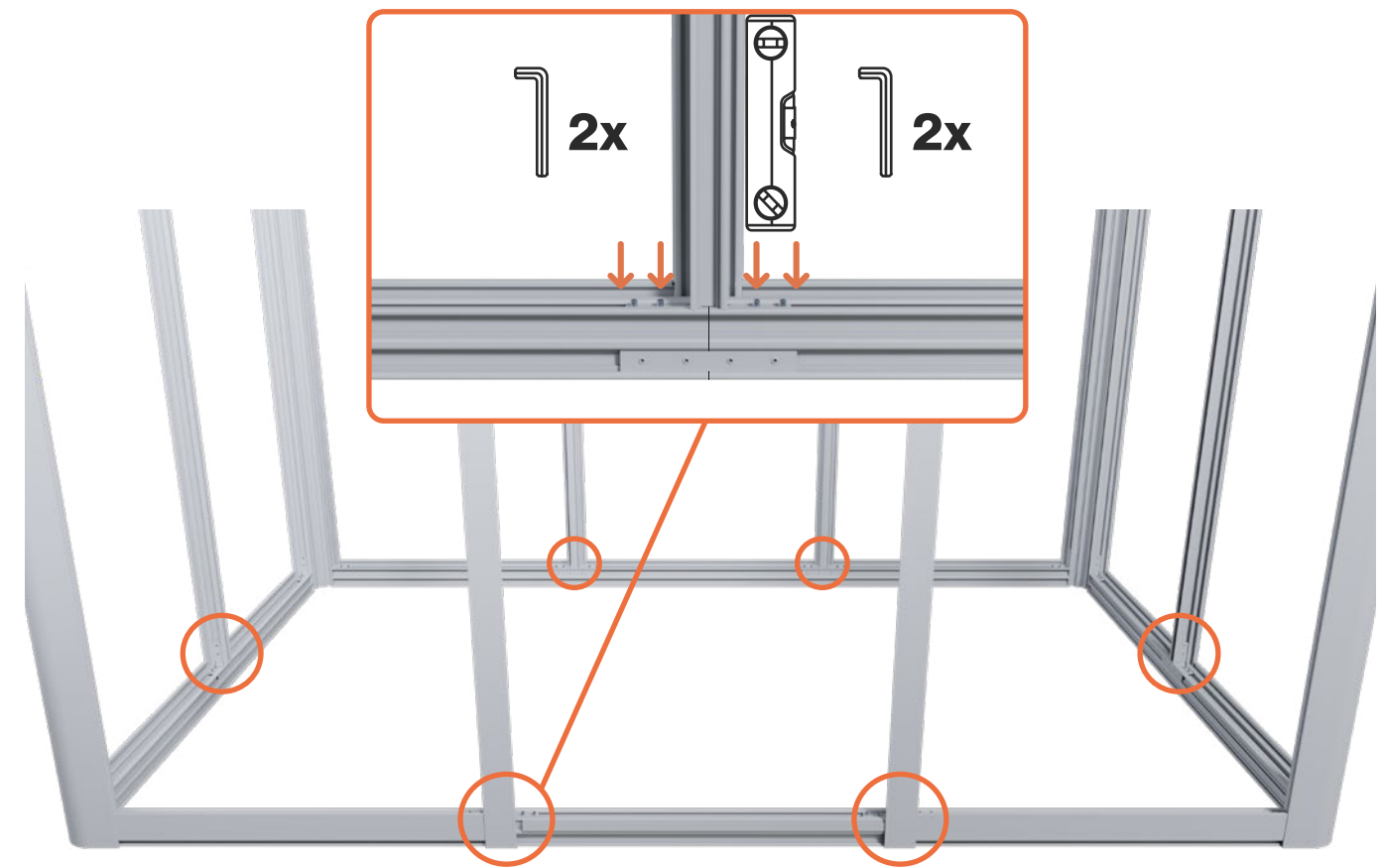
A5 Steherprofil
L 2310 mm

| Hausgröße | 2.1 | 2.2 | 3.2 | 4.1 | 4.2 | 4.3 | 4.4 | 5.2 | 5.4 |
|-----------|--------|--------|--------|--------|--------|---------|---------|---------|---------|
| Stückzahl | 2 Stk. | 4 Stk. | 6 Stk. | 6 Stk. | 8 Stk. | 10 Stk. | 12 Stk. | 10 Stk. | 14 Stk. |

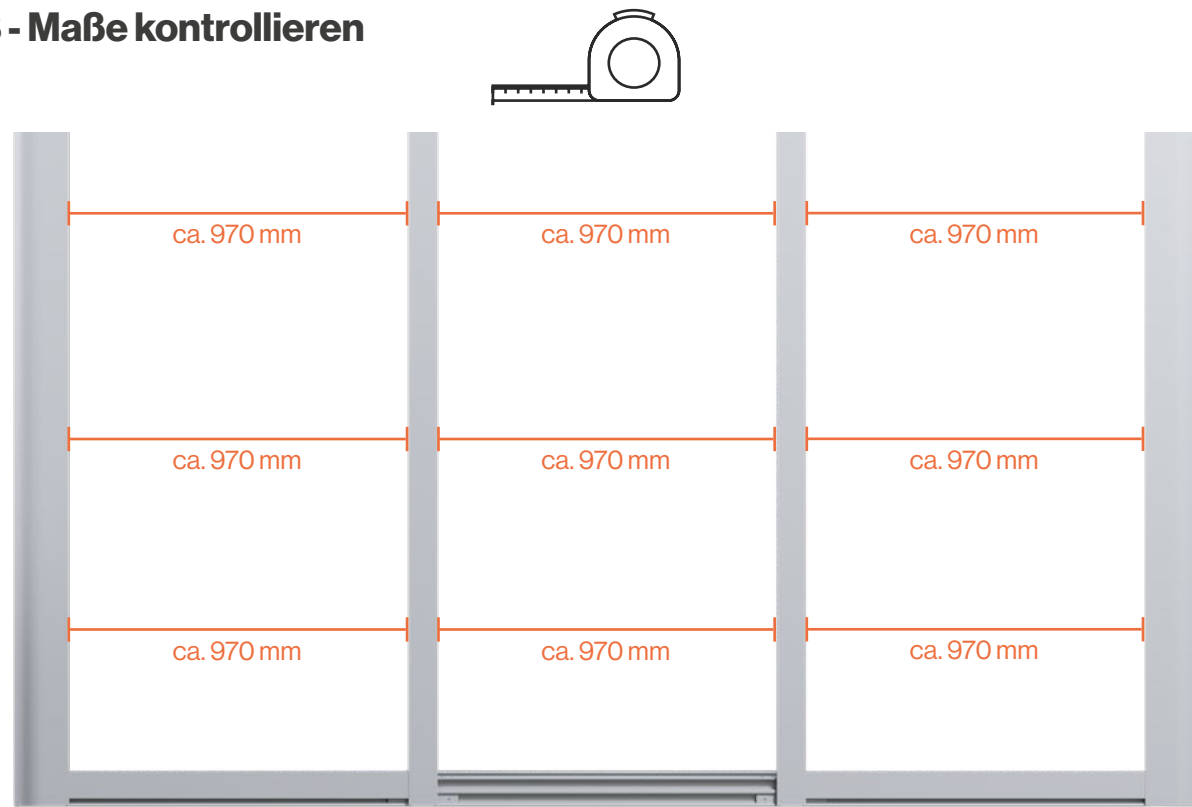
R07 - Steherprofil anschrauben



R09 - Einrichten Ecksteher

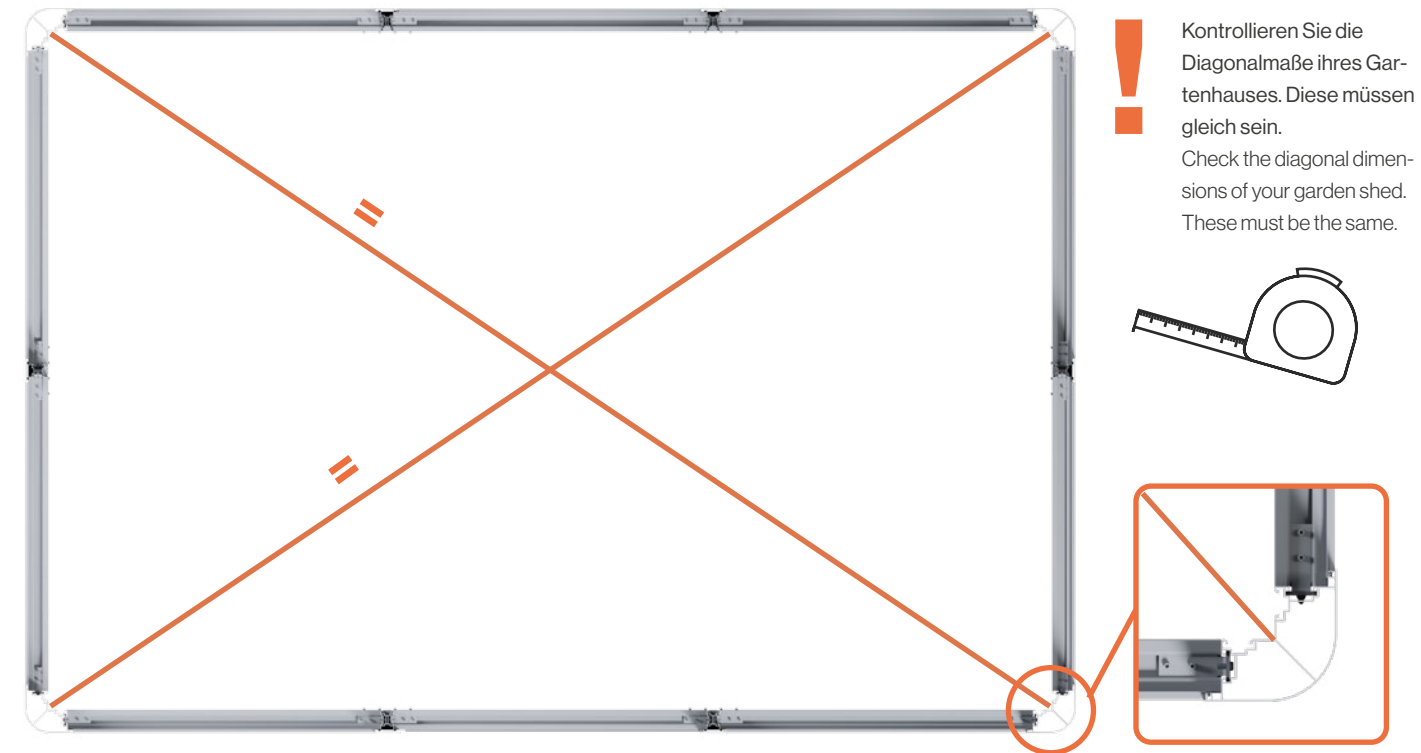


R08 - Maße kontrollieren



! Kontrollmaß 970 mm der Öffnung mehrmals überprüfen.
Check the 970 mm check dimension of the opening several times

R10 - Diagonalmaß kontrollieren



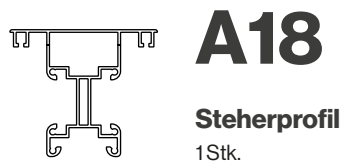
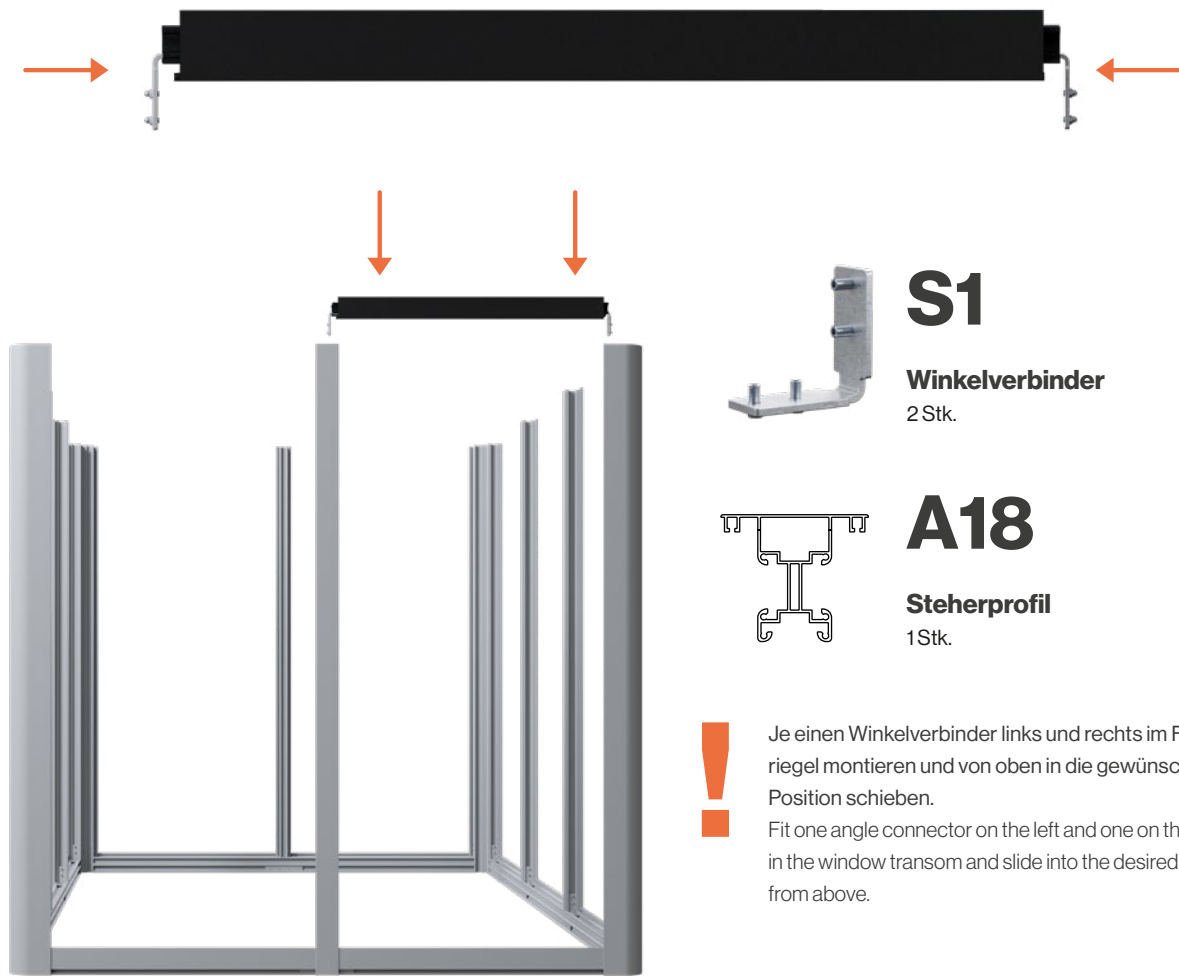
! Kontrollieren Sie die Diagonalmaße ihres Gartenhauses. Diese müssen gleich sein.
Check the diagonal dimensions of your garden shed. These must be the same.

Diagonalmaße

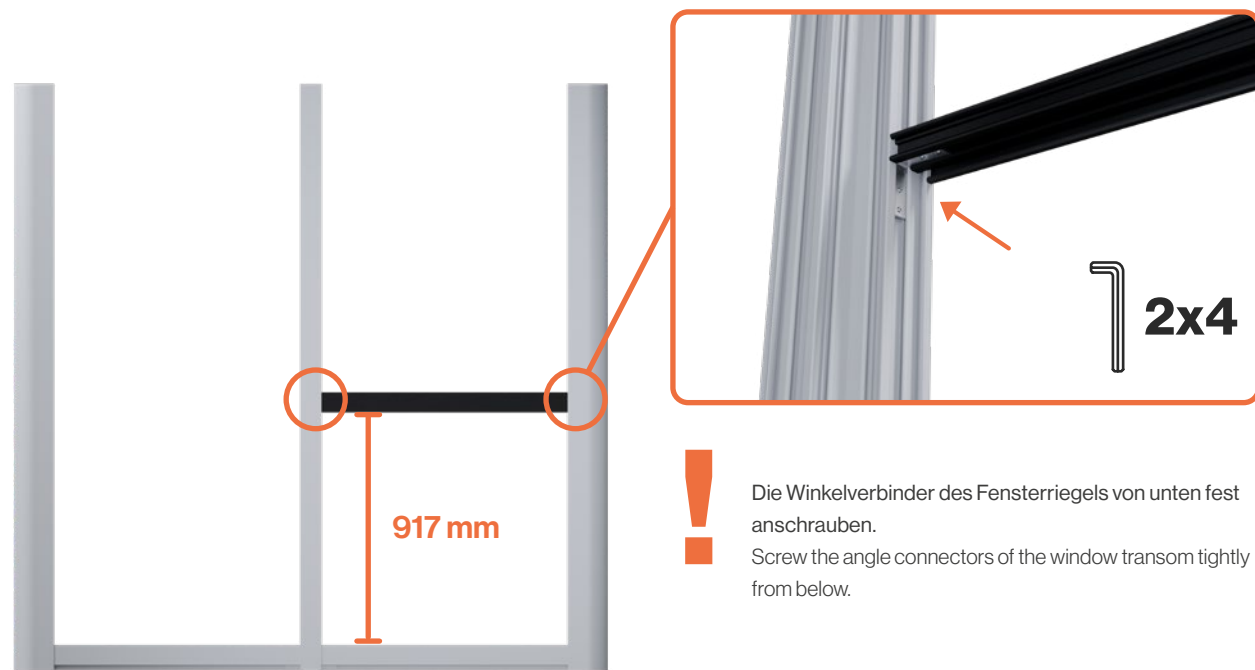
| Hausgröße | 2.1 | 2.2 | 3.2 | 4.1 | 4.2 | 4.3 | 4.4 | 5.2 | 5.4 |
|-----------|---------|---------|---------|---------|---------|---------|---------|---------|---------|
| Stückzahl | 2470 mm | 3100 mm | 3915 mm | 4445 mm | 4825 mm | 5385 mm | 6075 mm | 5780 mm | 6860 mm |

R11 - Montage Fensterriegel

Dieser Schritt muss nur durchgeführt werden, wenn Ihr Haus über ein Fenster verfügt.
This step only needs to be carried out if your house has a window.

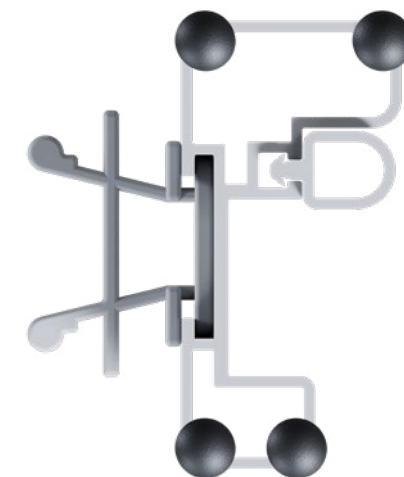
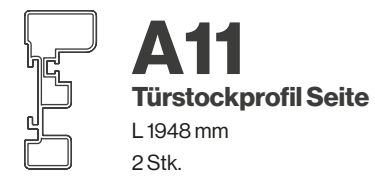
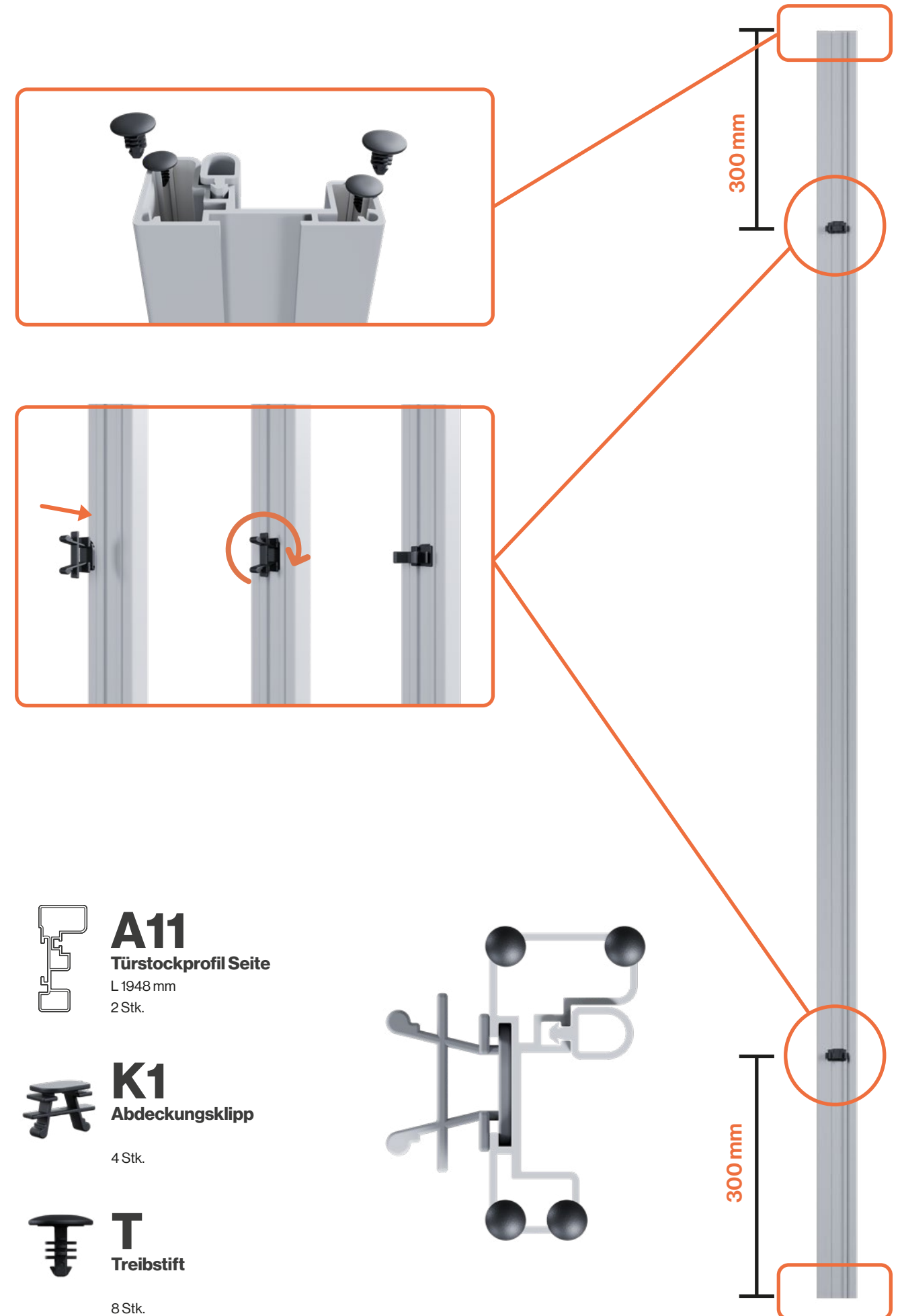


- ! Je einen Winkelverbinder links und rechts im Fensterriegel montieren und von oben in die gewünschte Position schieben.
- Fit one angle connector on the left and one on the right in the window transom and slide into the desired position from above.



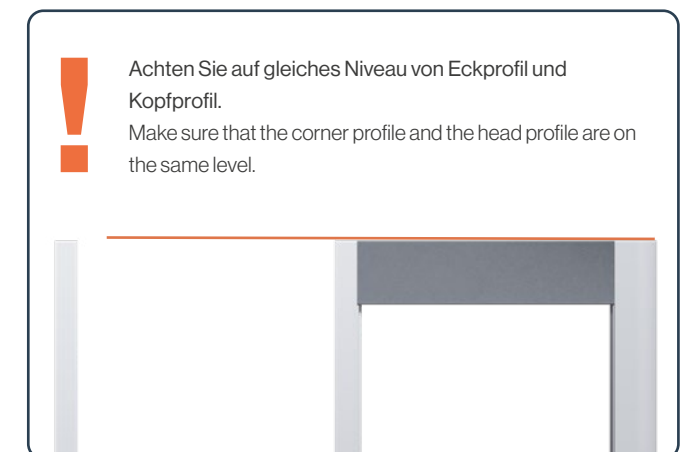
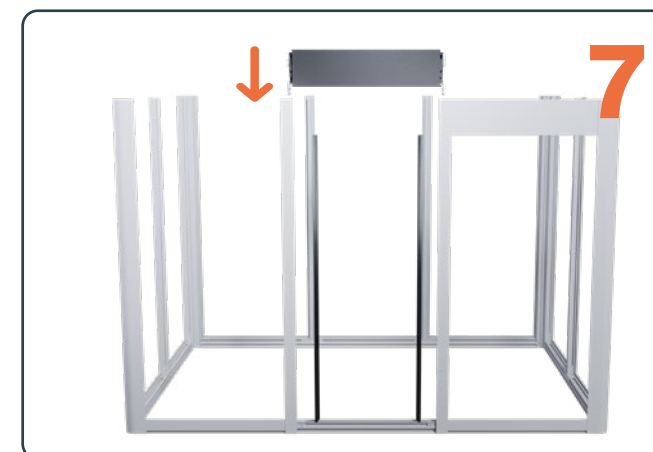
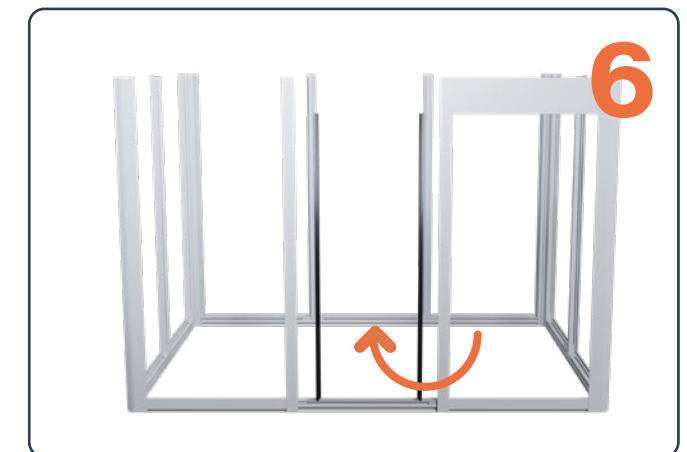
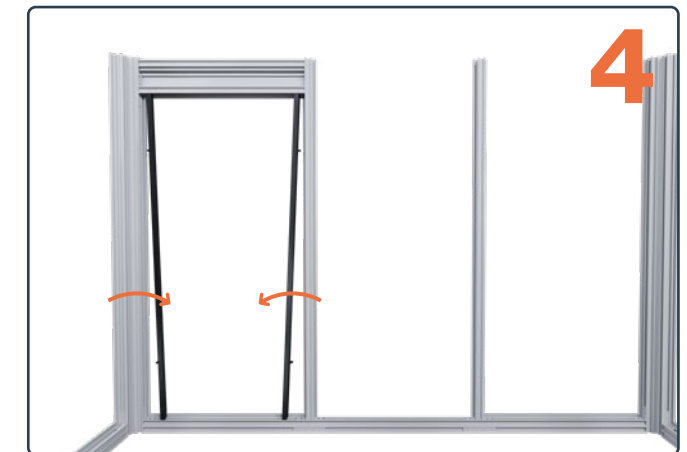
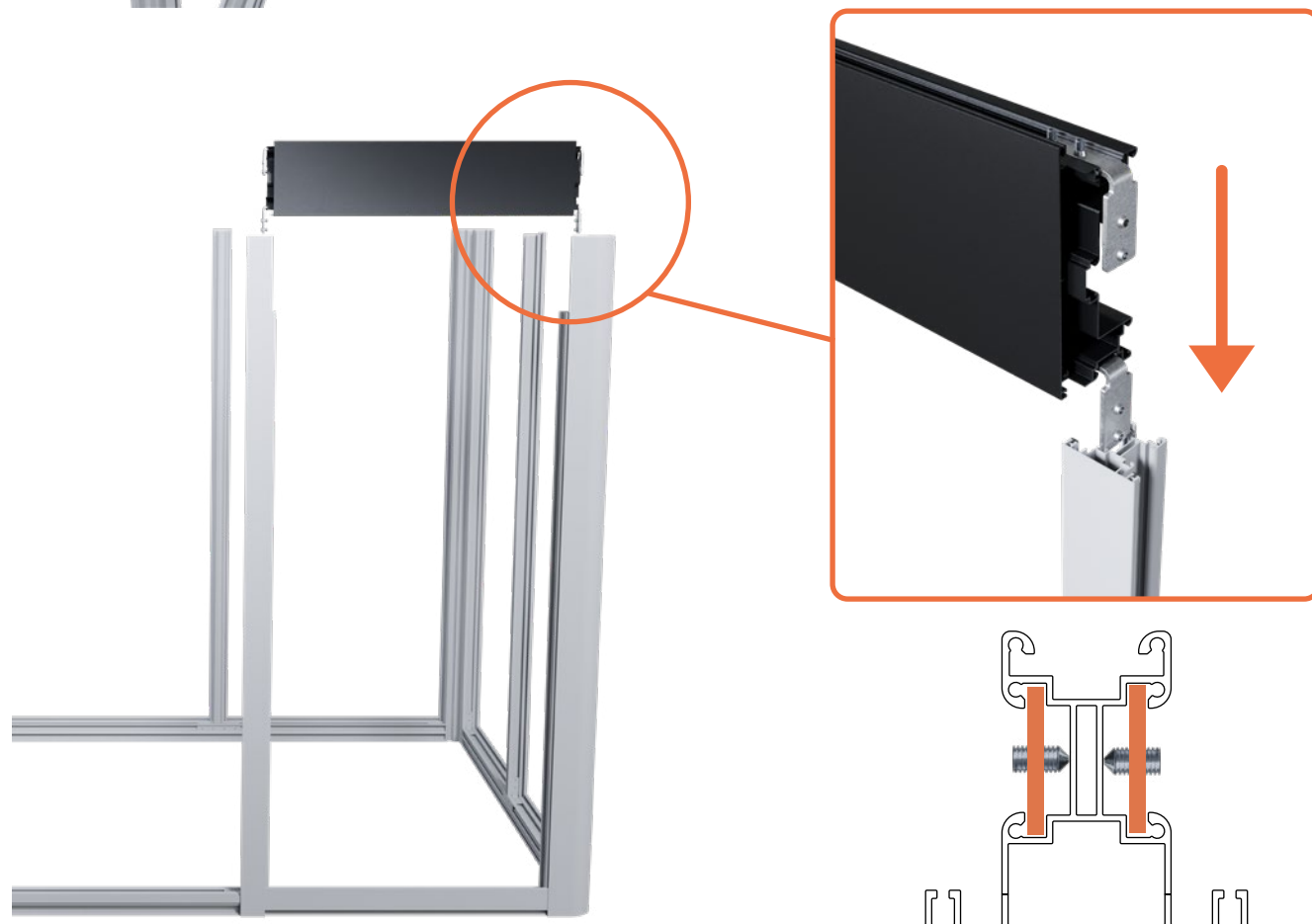
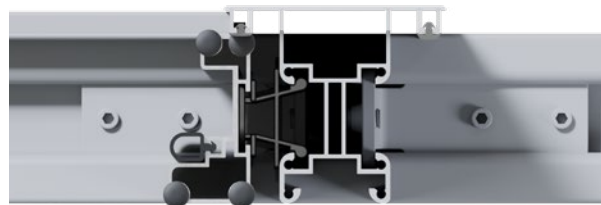
- ! Die Winkelverbinder des Fensterriegels von unten fest anschrauben.
- Screw the angle connectors of the window transom tightly from below.

R12 - Montage Kopfriegel





! Als Montagehilfe für die Kopfprofile werden die vorbereiteten Türstockprofile verwendet.
The prepared door frame profiles are used as an assembly aid for the head profiles.



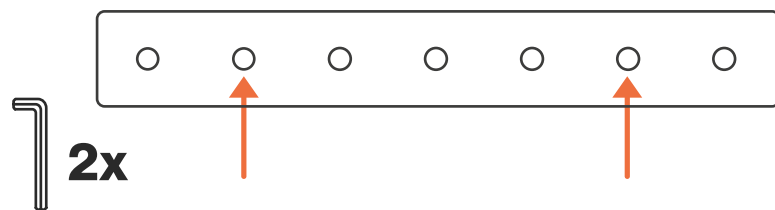
! Achten Sie auf gleiches Niveau von Eckprofil und Kopfprofil.
Make sure that the corner profile and the head profile are on the same level.



Vorbereitung Dach

Preparation roof

D01 - Vorbereitung Pfettenverbinder innen



! Jeweils 2 Gewindestifte in die markierten Positionen des Pfettenverbinders einschrauben.
Screw 2 grub screws into each of the marked positions on the purlin connector.

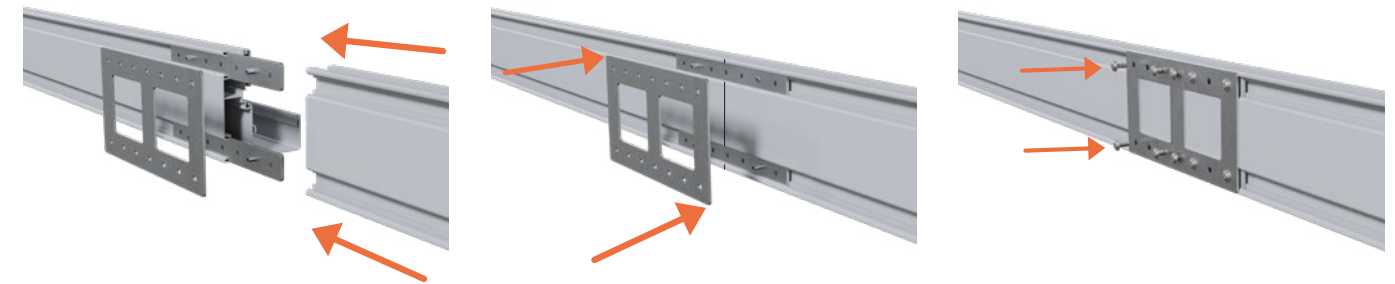
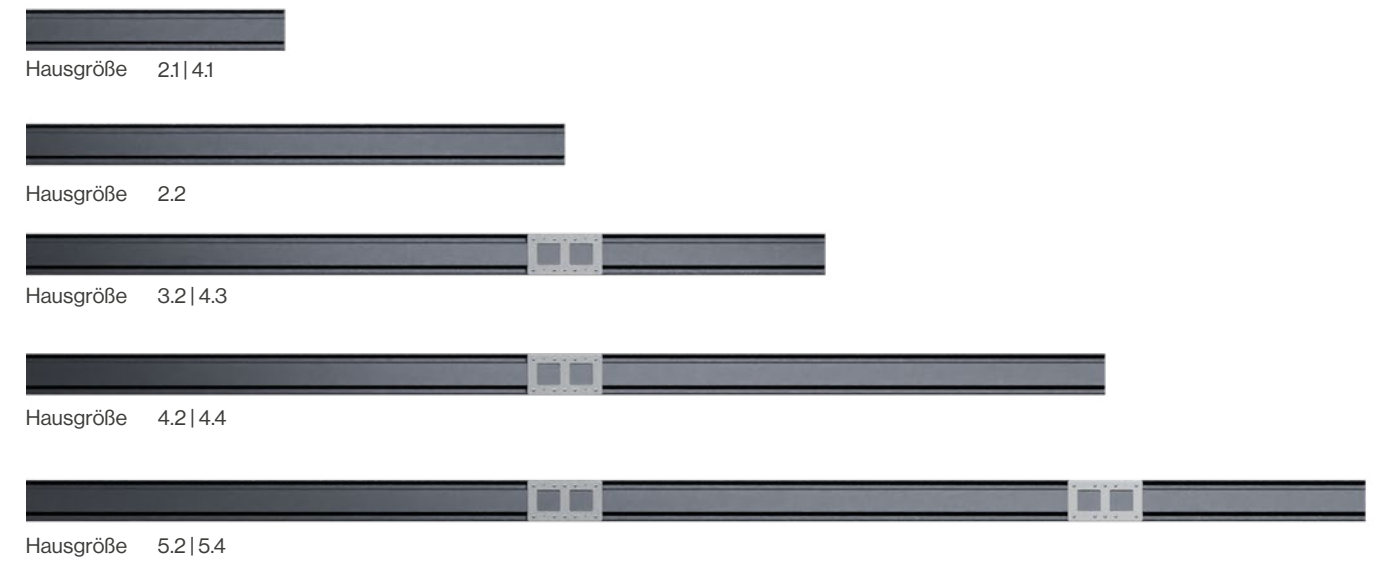
S4 Pfettenverbinder innen

| | | | | | | | | | |
|-----------|--------|--------|--------|--------|--------|--------|--------|--------|--------|
| Hausgröße | 2.1 | 2.2 | 3.2 | 4.1 | 4.2 | 4.3 | 4.4 | 5.2 | 5.4 |
| Stückzahl | 0 Stk. | 0 Stk. | 2 Stk. | 0 Stk. | 2 Stk. | 2 Stk. | 2 Stk. | 4 Stk. | 4 Stk. |

GS M8x16 Gewindestift

| | | | | | | | | | |
|-----------|--------|--------|--------|--------|--------|--------|--------|--------|--------|
| Hausgröße | 2.1 | 2.2 | 3.2 | 4.1 | 4.2 | 4.3 | 4.4 | 5.2 | 5.4 |
| Stückzahl | 0 Stk. | 0 Stk. | 4 Stk. | 0 Stk. | 4 Stk. | 4 Stk. | 4 Stk. | 8 Stk. | 8 Stk. |

D02 - Vorbereitung Pfette

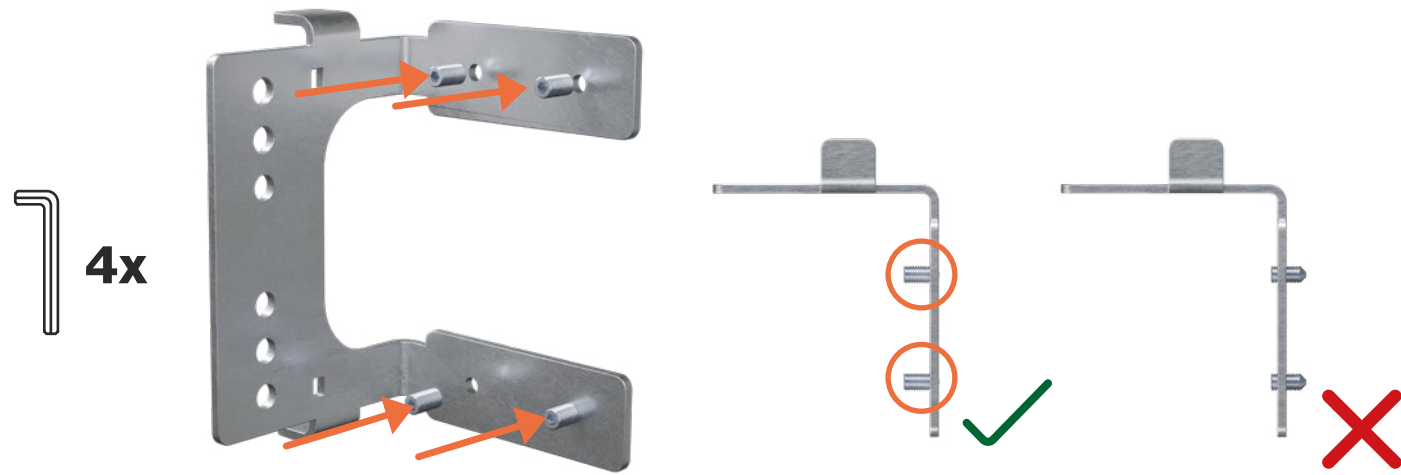


| | | | | | | | | | | |
|------------|---------------|------------|--------------------------|------------|------------|--------------------------|------------|--------------------------|--------------------------|-----|
| A13 | Pfette | | | | | | | | | |
| | Hausgröße | 2.1 | 2.2 | 3.2 | 4.1 | 4.2 | 4.3 | 4.4 | 5.2 | 5.4 |
| Stückzahl | 1x 1053 mm | 1x 2185 mm | 1x 1053 mm 1x 2185 mm | 1x 1133 mm | 2x 2145 mm | 2x 1053 mm 2x 2185 mm | 4x 2145 mm | 1x 1053 mm 2x 2145 mm | 2x 1053 mm 4x 2145 mm | |

| | | | | | | | | | | |
|-----------|-------------------------------|--------|--------|--------|--------|--------|--------|--------|--------|--------|
| S3 | Pfettenverbinder außen | | | | | | | | | |
| | Hausgröße | 2.1 | 2.2 | 3.2 | 4.1 | 4.2 | 4.3 | 4.4 | 5.2 | 5.4 |
| Stückzahl | 0 Stk. | 0 Stk. | 1 Stk. | 0 Stk. | 1 Stk. | 1 Stk. | 1 Stk. | 1 Stk. | 2 Stk. | 2 Stk. |

| | | | | | | | | | | |
|--------------|------------------------------|--------|---------|--------|---------|---------|---------|---------|---------|---------|
| M8x16 | Breitflansch Schraube | | | | | | | | | |
| | Hausgröße | 2.1 | 2.2 | 3.2 | 4.1 | 4.2 | 4.3 | 4.4 | 5.2 | 5.4 |
| Stückzahl | 0 Stk. | 0 Stk. | 10 Stk. | 0 Stk. | 10 Stk. | 10 Stk. | 10 Stk. | 10 Stk. | 20 Stk. | 20 Stk. |

D03 - Vorbereitung Pfettenkonsole



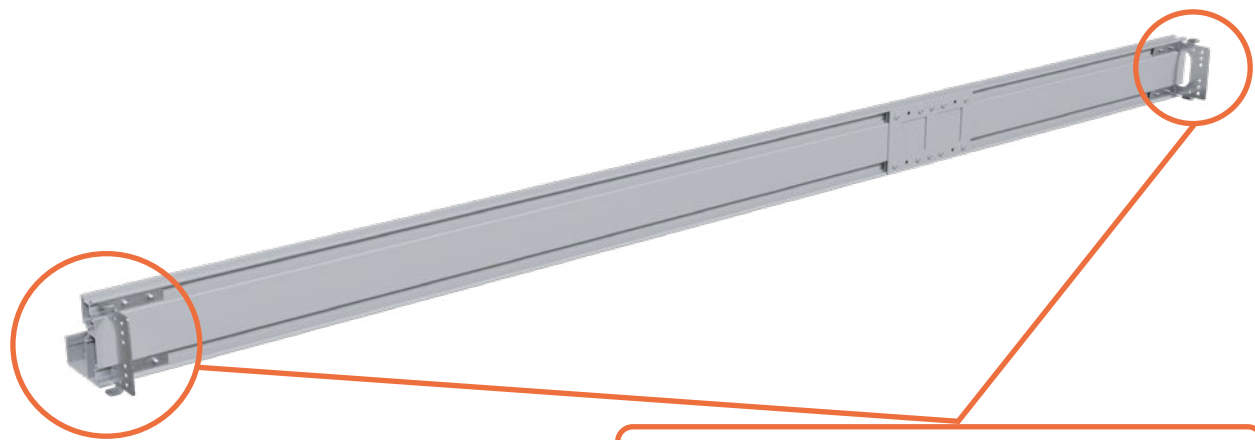
M8x16 Gewindestift


| | | | | | | | | | |
|-----------|--------|--------|--------|---------|--------|---------|---------|--------|---------|
| Hausgröße | 2.1 | 2.2 | 3.2 | 4.1 | 4.2 | 4.3 | 4.4 | 5.2 | 5.4 |
| Stückzahl | 8 Stk. | 8 Stk. | 8 Stk. | 16 Stk. | 8 Stk. | 16 Stk. | 16 Stk. | 8 Stk. | 16 Stk. |

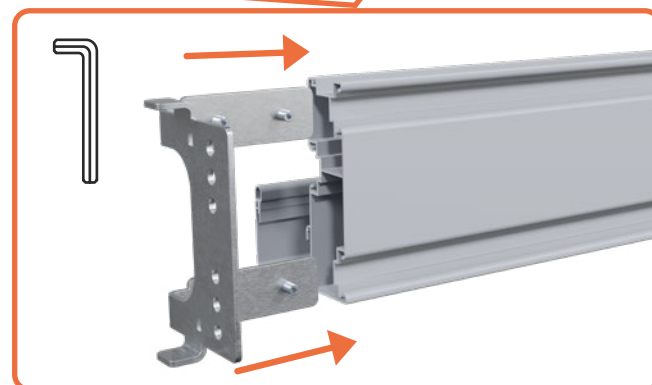
S4 Pfettenkonsole

| | | | | | | | | | |
|-----------|--------|--------|--------|--------|--------|--------|--------|--------|--------|
| Hausgröße | 2.1 | 2.2 | 3.2 | 4.1 | 4.2 | 4.3 | 4.4 | 5.2 | 5.4 |
| Stückzahl | 2 Stk. | 2 Stk. | 2 Stk. | 4 Stk. | 2 Stk. | 4 Stk. | 4 Stk. | 2 Stk. | 4 Stk. |

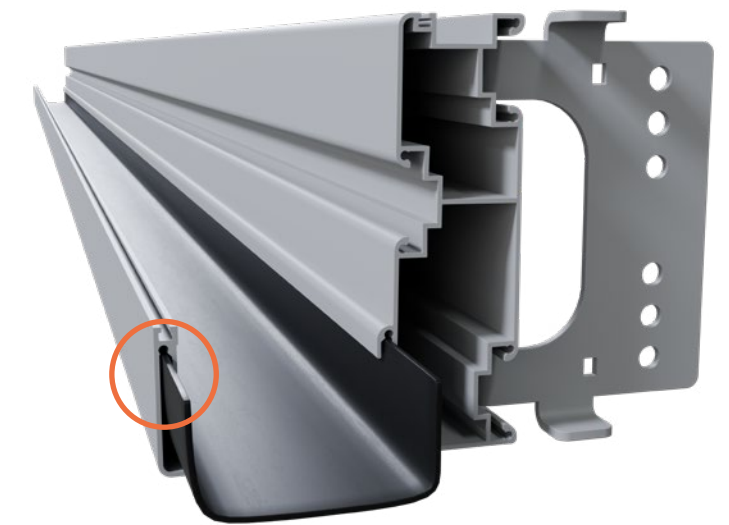
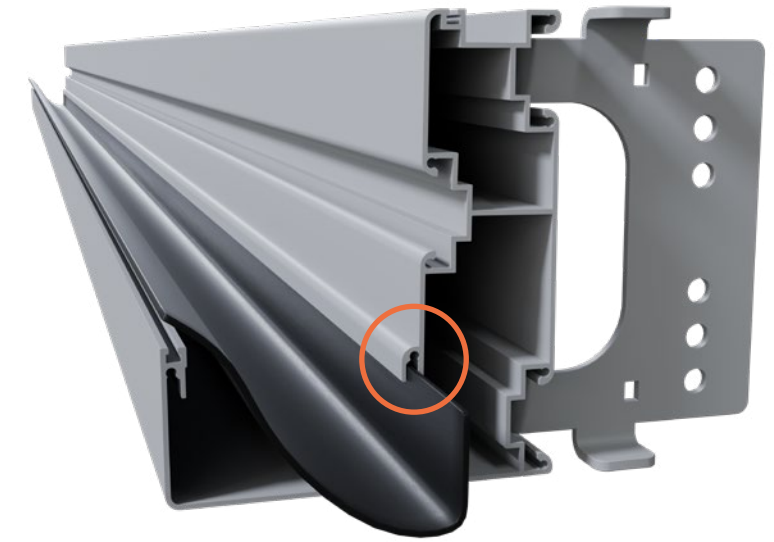
D04 - Montage Pfettenkonsole



 Ziehen Sie die Pfettenkonsole handfest an.
Tighten the purlin capsule hand-tight.




D05 - Folie Regenrinne



E EPDM Folie

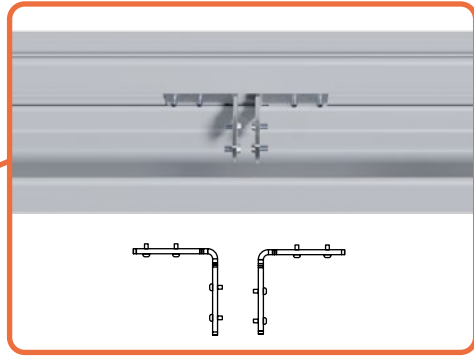
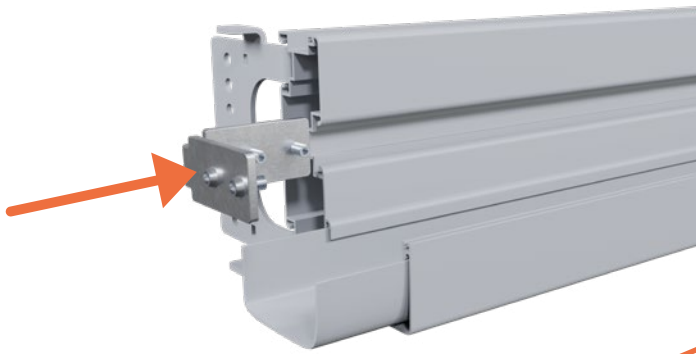
| | | | | | | | | | |
|-----------|---------|---------|---------|---------|---------|---------|-------|---------|---------|
| Hausgröße | 2.1 | 2.2 | 3.2 | 4.1 | 4.2 | 4.3 | 4.4 | 5.2 | 5.4 |
| Stückzahl | L 1,5 m | L 2,6 m | L 3,7 m | L 1,5 m | L 2,6 m | L 3,7 m | L 5 m | L 5,8 m | L 5,8 m |



 Die Rinnenfolie wird beidseitig mit 60 mm Überstand montiert und abgeschnitten.
The gutter foil is installed and cutted with a 60 mm overhang on both sides.



D06 - Winkelverbinder Pfette



Hausgröße 2.1|4.1



Hausgröße 2.2



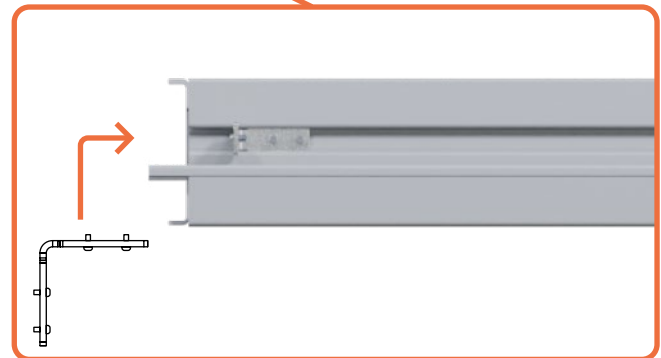
Hausgröße 3.2|4.3



Hausgröße 4.2|4.4



Hausgröße 5.2|5.4



S1

Winkelverbinder
100 mm x 100 mm

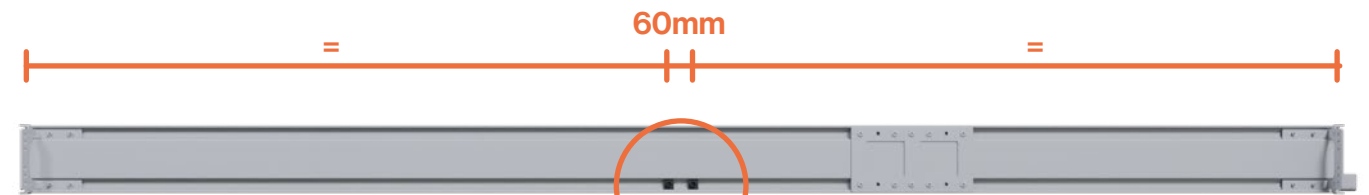
| Hausgröße | 2.1 | 2.2 | 3.2 | 4.1 | 4.2 | 4.3 | 4.4 | 5.2 | 5.4 |
|-----------|--------|--------|--------|--------|--------|---------|---------|---------|---------|
| Stückzahl | 2 Stk. | 4 Stk. | 6 Stk. | 4 Stk. | 8 Stk. | 12 Stk. | 16 Stk. | 10 Stk. | 20 Stk. |

D07 - Lüftungsdach 01



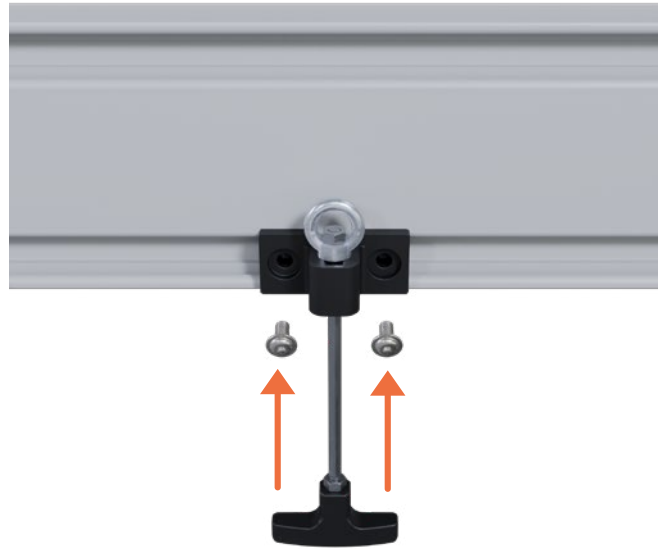
! Hebelstange in der Hebelstangenführung montieren. Ringmutter DIN582 M8 auf die Hebelstange aufsetzen und so anziehen, dass der Querbolzen noch gedreht und eingerastet werden kann. Abschließend von oben kontern.
Fit the lever rod in the lever rod guide. Place the DIN582 M8 ring nut on the lever rod and tighten so that the cross bolt can still be turned and engaged. Finally, lock from above.

D08 - Lüftungsdach 02



! Zwei Nutensteine in der Mitte des unteren Kanals an der Rückseite der Pfette montieren.
Fit two sliding blocks in the centre of the lower channel at the rear of the purlin.

D09 - Lüftungsdach 03



! Hebelstange mit 2 Stück Linsenschrauben M8x16 in den Nutsteinen befestigen.
Fasten the lever rod in the sliding blocks with 2 pan-head screws M8x16.



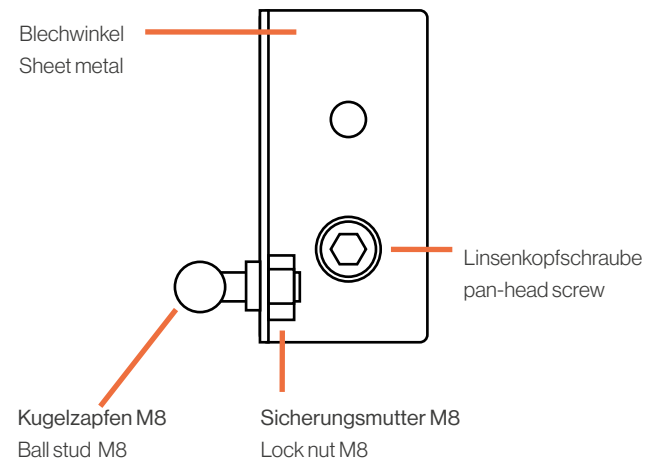
BFS M8x16

2 Stk.

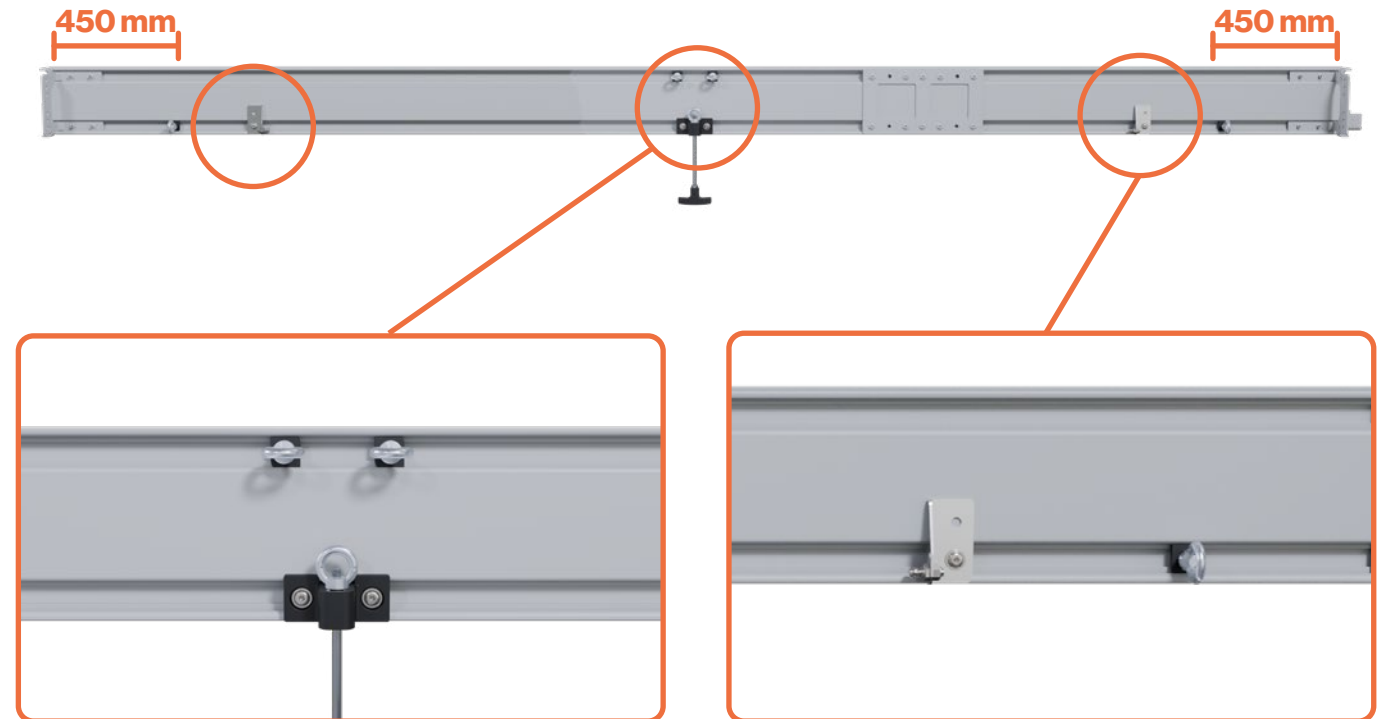
D10 - Lüftungsdach 04



! Auf beiden Seiten im Abstand von 500 mm vom Rand je einen Nutstein eindrehen. An diesen je einen Blechwinkel mit einer Linsenkopfschraube M8x16 befestigen. An der hochgezogenen Seite werden die Kugelzapfen eingeschoben und mit einer Sicherungsmutter M8 fixiert. (siehe Abbildung).
Screw in a slot nut on both sides at a distance of 500 mm from the edge. Fasten a sheet metal bracket to each of these with an M8x16 pan-head screw. Insert the ball studs on the raised side and secure with an M8 lock nut. (see illustration).



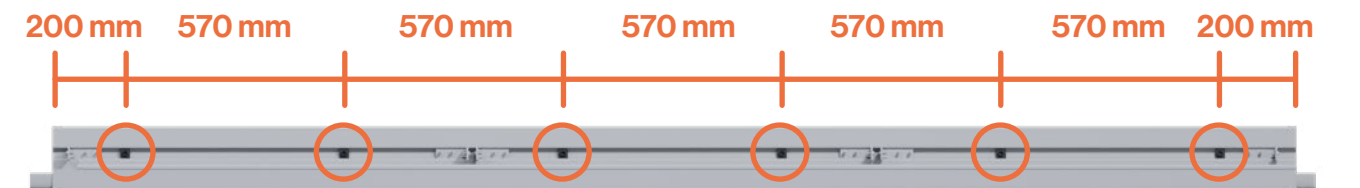
D11 - Lüftungsdach 05



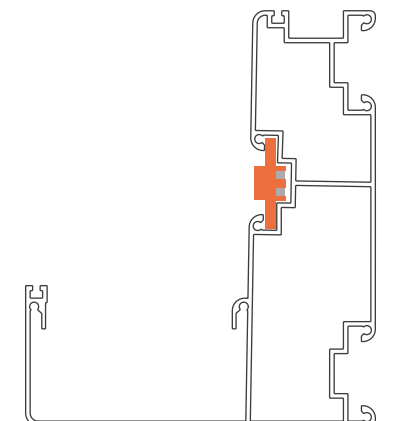
! Oberhalb der Hebelstange zwei Nutsteine einschrauben und zwei Ringschrauben befestigen.
Screw in two sliding blocks above the lever rod and fasten two eyebolts.

! Bei den Blechwinkeln links und rechts einen Nutstein und eine Ringschraube eindrehen.
Screw in a slot nut and an eyebolt on the left and right of the sheet metal brackets.

D12 - Lüftungsdach 06



! Weitere Nutsteine gemäß Skizze in die Vorderseite der Pfette einschrauben.
Screw further sliding blocks into the front of the purlin as shown in the sketch.



D13 - Lüftungsdach 07



! Lüftungsdachverbinder in die langen und kurzen Lüftungsdachsegmente einschieben. 4 Stück pro Stoß. Danach verbinden Sie diese mit den beiliegenden Schrauben und der dazugehörigen Mutter.
Slide the ventilated roof connectors into the long and short ventilated roof segments. 4 pieces per joint. Then connect them with the enclosed screws and the corresponding nut.



A14

Lüftungsdach

| Hausgröße | 2.1 | 2.2 | 3.2 | 4.1 | 4.2 | 4.3 | 4.4 | 5.2 | 5.4 |
|-----------|-----------|------------|--------------------------|------------|------------|------------|------------|--------------------------|--------------------------|
| Stückzahl | 1x 986 mm | 1x 2038 mm | 1x 2038 mm 1x 1053 mm | 2x 2072 mm | 2x 2072 mm | 2x 2072 mm | 2x 2072 mm | 2x 2072 mm 1x 1053 mm | 2x 2072 mm 1x 1053 mm |

S7

Verbinder Lüftungsdach

| Hausgröße | 2.1 | 2.2 | 3.2 | 4.1 | 4.2 | 4.3 | 4.4 | 5.2 | 5.4 |
|-----------|--------|--------|--------|--------|--------|--------|--------|--------|--------|
| Stückzahl | 0 Stk. | 0 Stk. | 4 Stk. | 4 Stk. | 4 Stk. | 4 Stk. | 4 Stk. | 8 Stk. | 8 Stk. |

ISK M6x35

Innensechskant Schraube

| Hausgröße | 2.1 | 2.2 | 3.2 | 4.1 | 4.2 | 4.3 | 4.4 | 5.2 | 5.4 |
|-----------|--------|--------|--------|--------|--------|--------|--------|--------|--------|
| Stückzahl | 0 Stk. | 0 Stk. | 2 Stk. | 0 Stk. | 2 Stk. | 2 Stk. | 2 Stk. | 4 Stk. | 4 Stk. |

S-Mutter M6

Sicherungsmutter

| Hausgröße | 2.1 | 2.2 | 3.2 | 4.1 | 4.2 | 4.3 | 4.4 | 5.2 | 5.4 |
|-----------|--------|--------|--------|--------|--------|--------|--------|--------|--------|
| Stückzahl | 0 Stk. | 0 Stk. | 2 Stk. | 0 Stk. | 2 Stk. | 2 Stk. | 2 Stk. | 4 Stk. | 4 Stk. |

D14 - Lüftungsdach 08



! Die Lüftungsdach-Einschubprofile in das vorbereitete Lüftungsdach einklippen.
Clip the ventilation roof insertion profiles into the prepared ventilation roof.

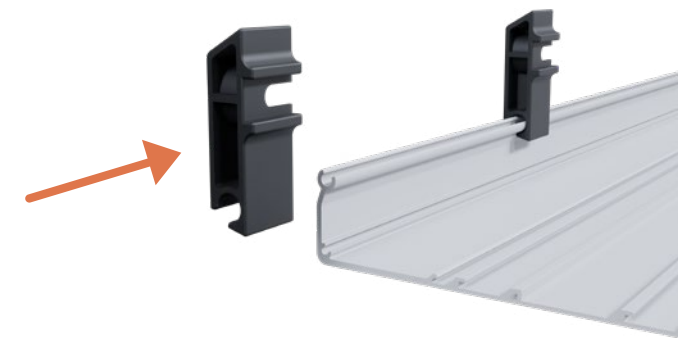


A15

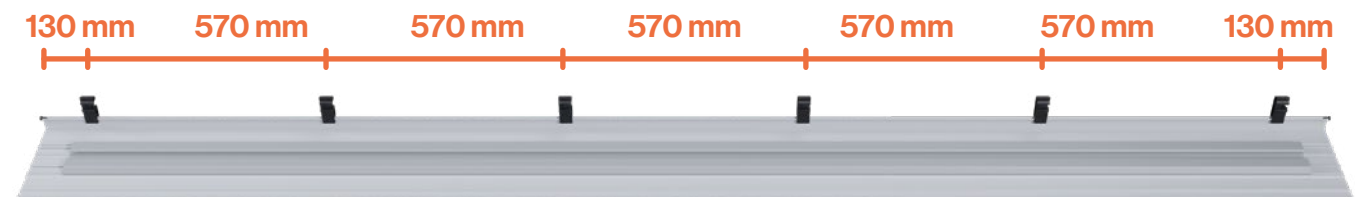
Lüftungsdach Einklippprofil

| Hausgröße | 2.1 | 2.2 | 3.2 | 4.1 | 4.2 | 4.3 | 4.4 | 5.2 | 5.4 |
|-----------|-----------|------------|-------------------------|-----------|-------------------------|-------------------------|-------------------------|-------------------------|-------------------------|
| Stückzahl | 1x 936 mm | 1x 1988 mm | 1x 936 mm 1x 1988 mm | 1x 936 mm | 1x 1988 mm 2x 936 mm | 1x 936 mm 1x 1988 mm | 1x 1988 mm 2x 936 mm | 1x 936 mm 2x 1988 mm | 1x 936 mm 2x 1988 mm |

D15 - Lüftungsdach 09



! Lüftungsdachlager auf das Lüftungsdach schieben.
Slide the ventilation roof bearing onto the ventilation roof.

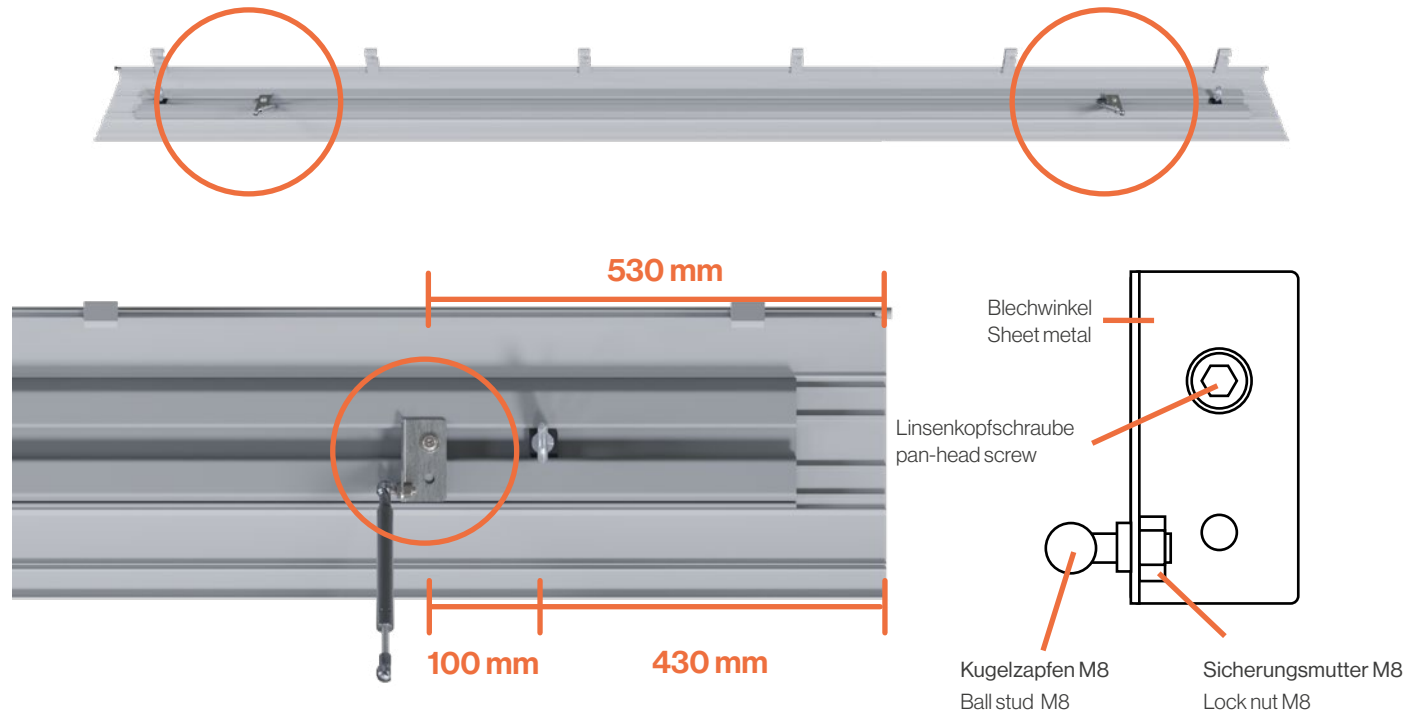


K3

Lagerung Lüftungsdach

| Hausgröße | 2.1 | 2.2 | 3.2 | 4.1 | 4.2 | 4.3 | 4.4 | 5.2 | 5.4 |
|-----------|--------|--------|--------|--------|--------|--------|--------|---------|---------|
| Stückzahl | 2 Stk. | 4 Stk. | 6 Stk. | 2 Stk. | 8 Stk. | 3 Stk. | 8 Stk. | 10 Stk. | 10 Stk. |

D16 - Lüftungsdach 10



! Auf beiden Seiten im Einschubprofil einen weiteren Blechwinkel und daneben im Abstand von 100 mm einen Nutstein befestigen.
Fasten another sheet metal bracket on both sides in the slide-in profile and a slot nut next to it at a distance of 100 mm.



! An diesen Blechwinkeln die Gasdruckfedern befestigen, indem sie auf den Kugelkopf der Schraube gedrückt werden.
Attach the gas struts to these sheet metal brackets by pressing them onto the ball head of the screw.



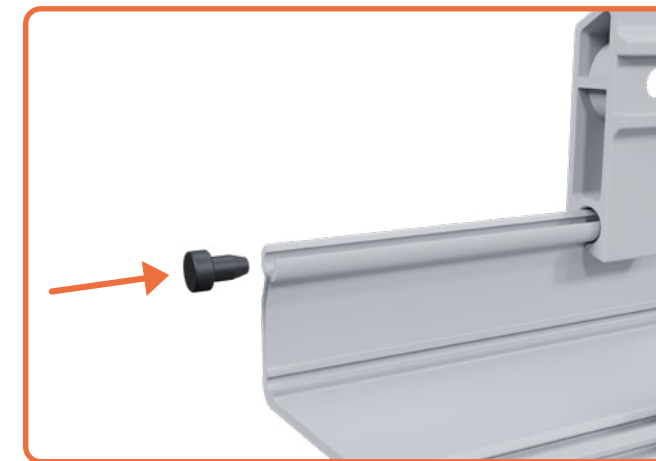
G Gasdruckfeder

2 Stk.



! Zusätzliche Ringschrauben werden in die Nutsteine eingeschraubt. Auf die Ausrichtung der Ringschrauben ist zu achten.
Additional eyebolts are screwed into the sliding blocks. Pay attention to the alignment of the eyebolts.

D17 - Lüftungsdach 09

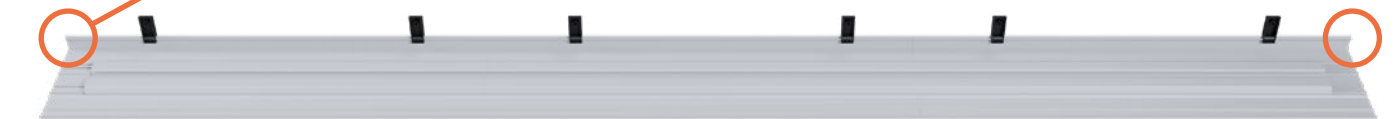


! Der Kanal wird rechts und links mit den beiliegenden Kunststoffstopfen verschlossen.
The duct is sealed on the right and left with the enclosed plastic plugs.



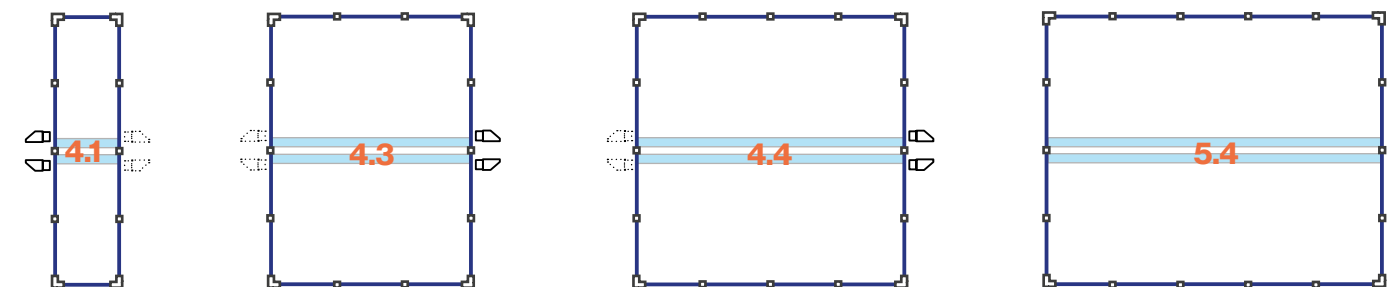
K11 Verschlussstopfen

2 Stk.



Für die Hausgrößen 4.1, 4.3, 4.4 und 5.4 wird ein Y-Dach montiert. Hierzu auf Seite 66 wechseln und die Schritte ausführen.

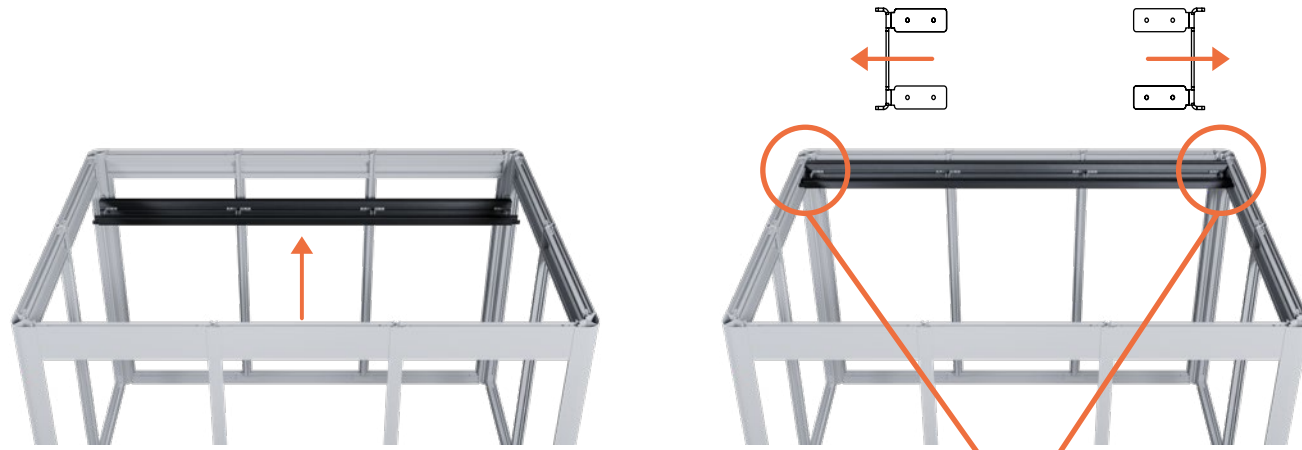
A y-roof is fitted for house sizes 4.1, 4.3, 4.4 and 5.4. To do this, go to page 66 and follow the steps.



Montage Pultdach

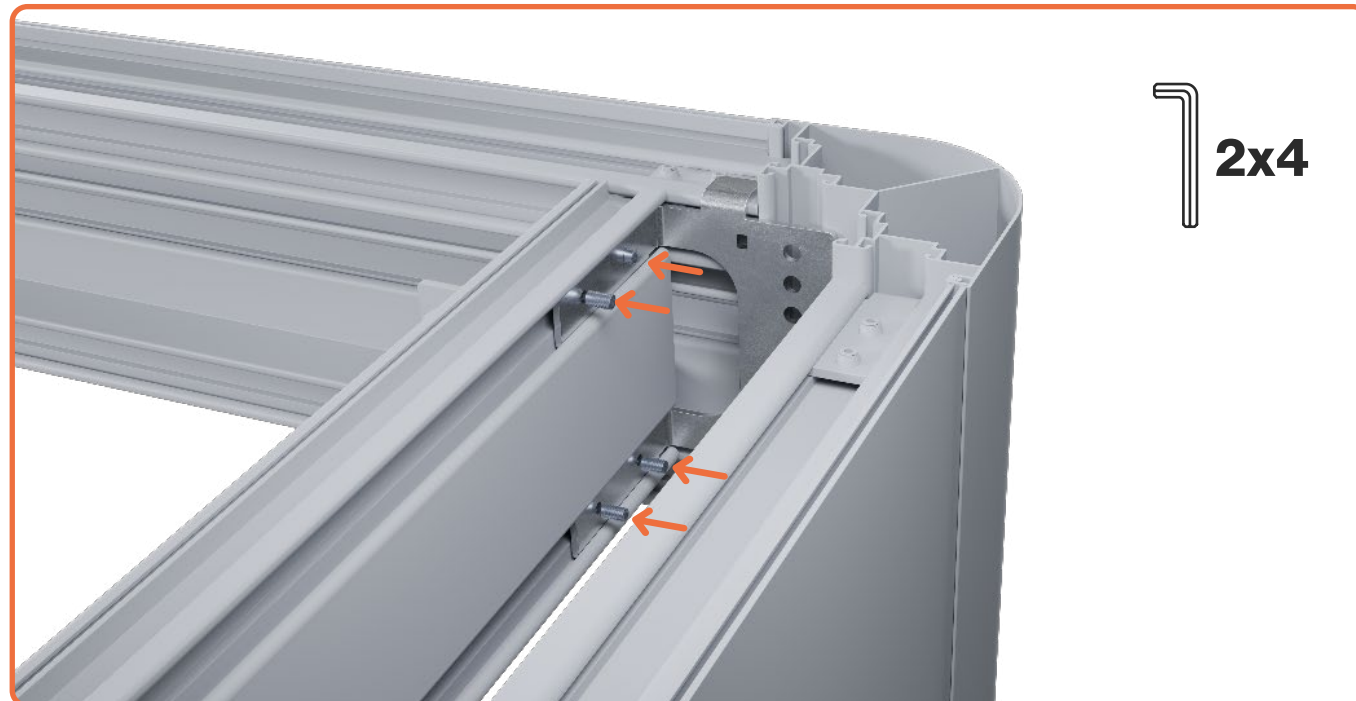
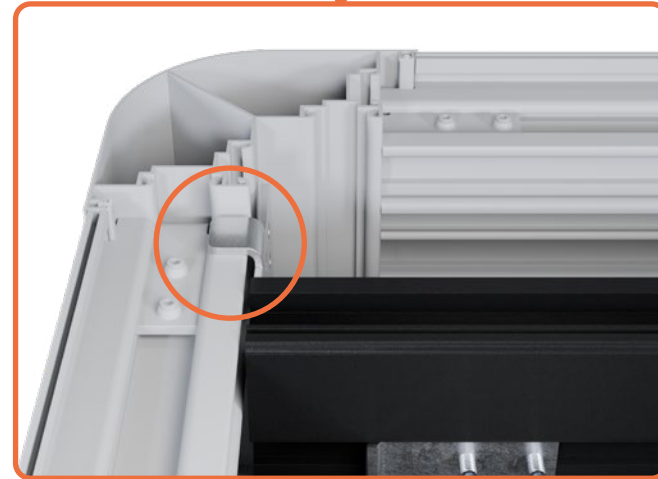
Assembly pent roof

PD01 - Montage Pfette



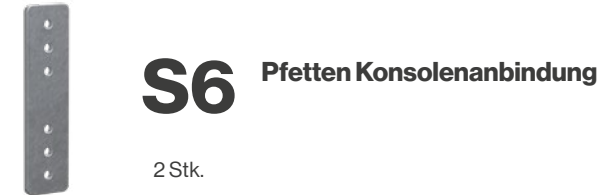
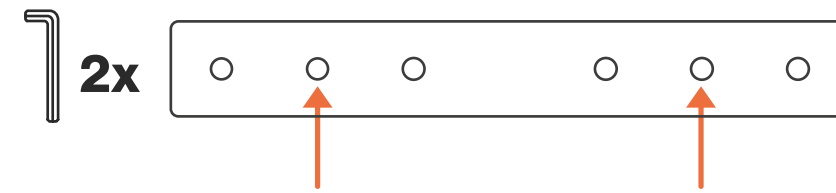
Beim Eindrehen wird die Pfettenkonsole nach innen geschoben, nach dem Positionieren kann sie wieder nach außen geschoben werden und fixiert so die Rinne am Rahmen.
When screwing in, the purlin bracket is pushed inwards, after positioning it can be pushed outwards again and thus fixes the gutter to the frame.

Die Pfettenkonsole liegt am Kopfprofil links und rechts auf.
The purlin bracket rests on the head profile on the left and right.



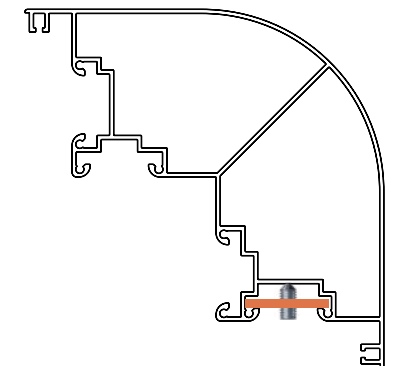
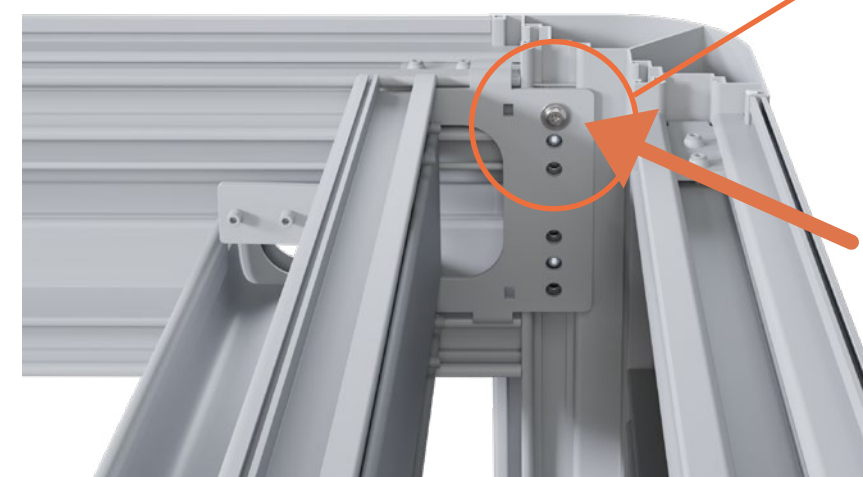
2x4

PD02 - Vorbereitung Pfettenanbindung

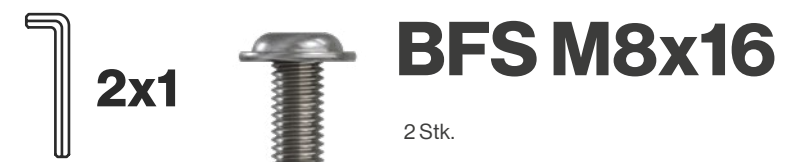


Jeweils zwei Gewindestift an den markierten Positionen in die Konsolenanbindung einschrauben.
Screw two grub screw into each bracket connection at the marked points.

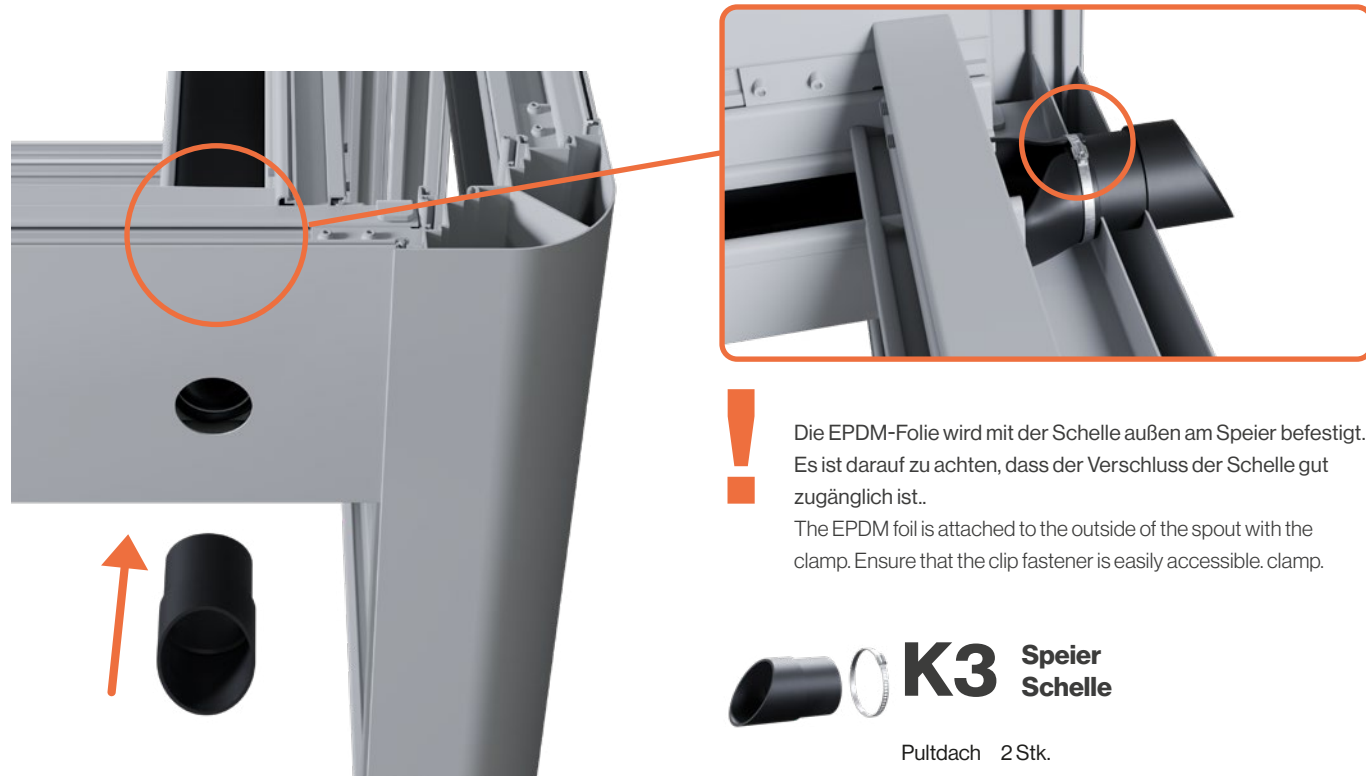
PD03 - Befestigung Pfettenkonsole



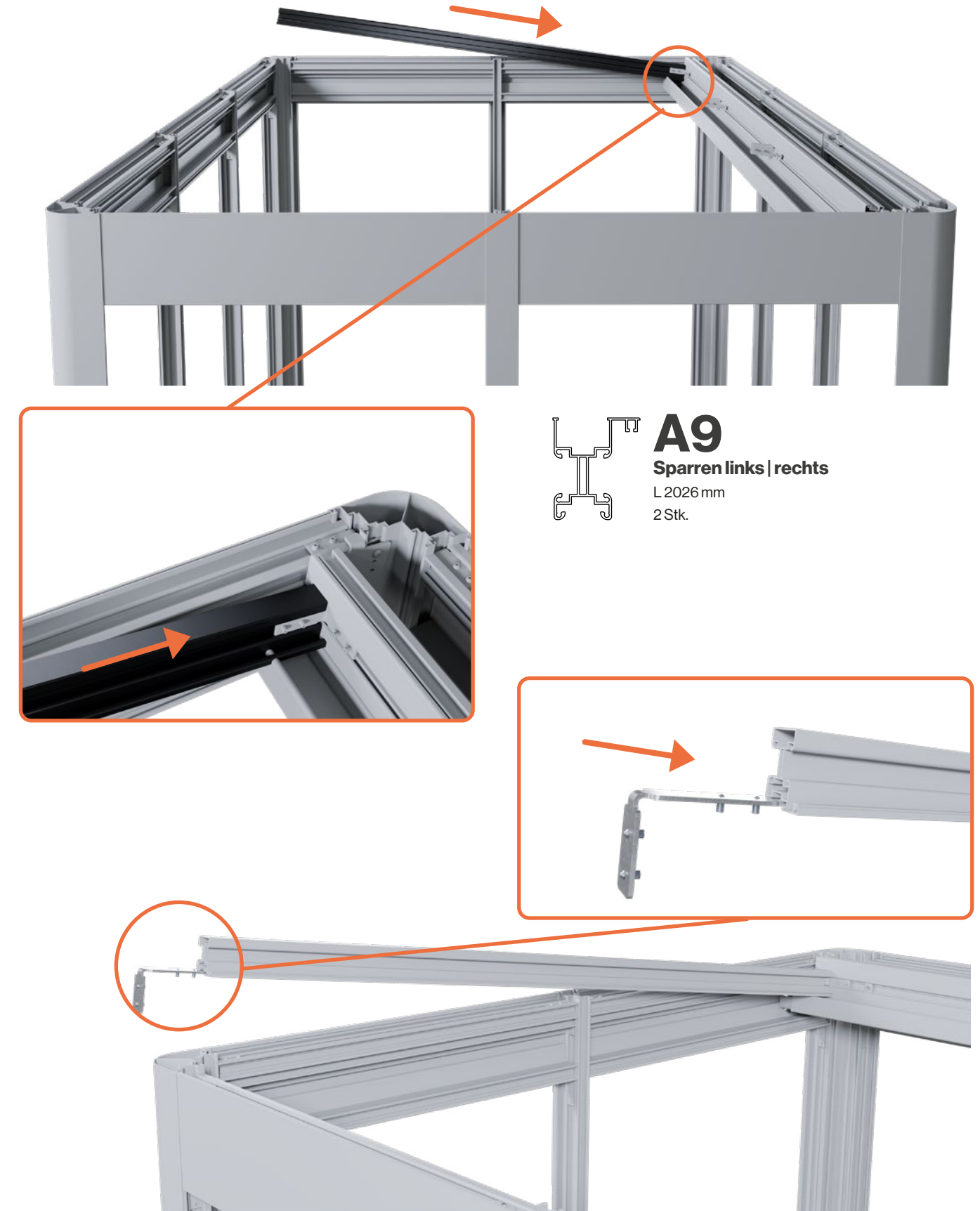
Die Pfettenkonsole durch das oberste Loch handfest in den Längsverbinder schrauben.
Screw the purlin bracket hand-tight into the longitudinal connector through the top hole.



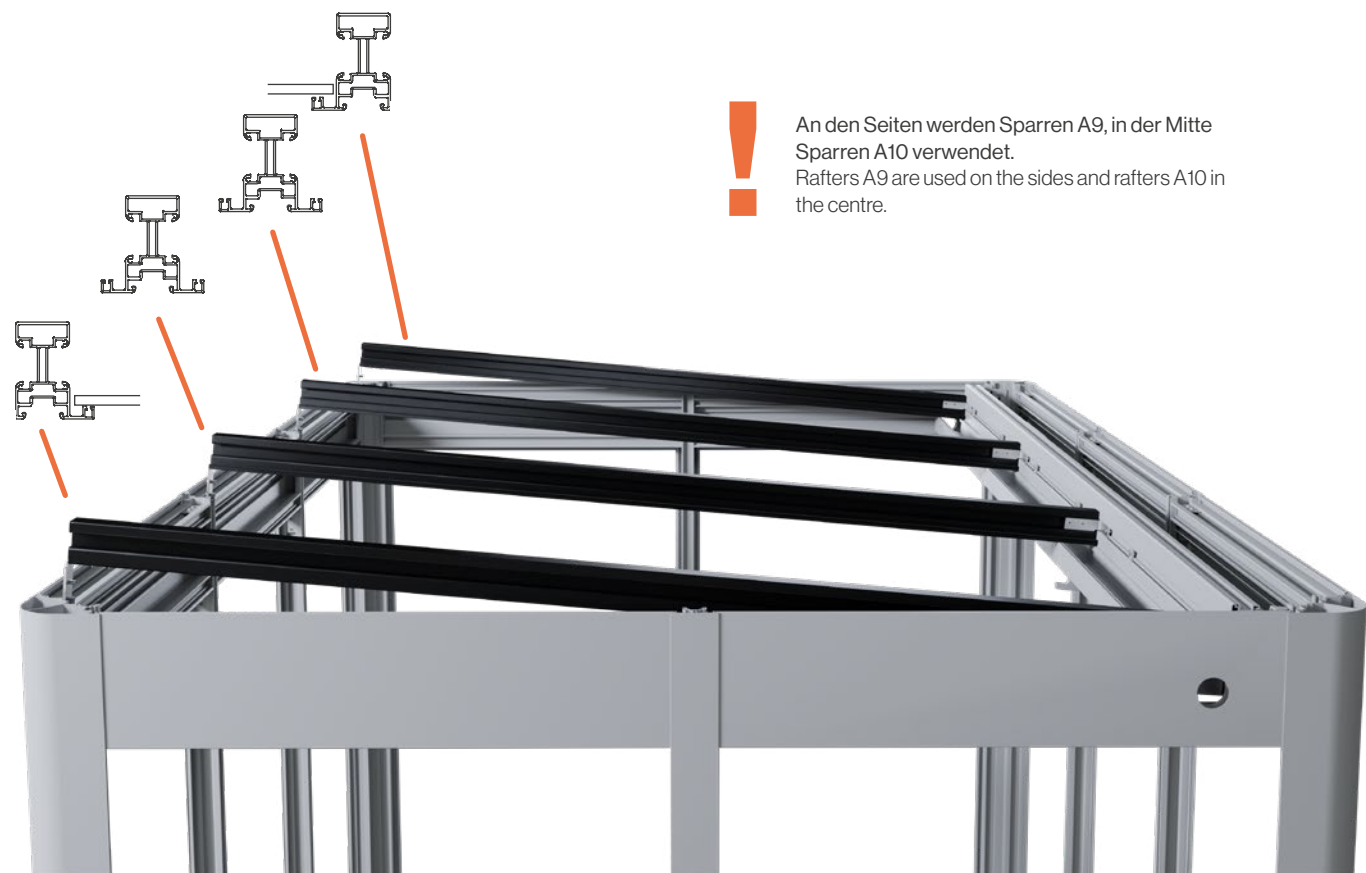
D07 - Montage Speier




PD04 - Winkelverbinder Pfette

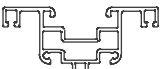


| Hausgröße | 2.1 | 2.2 | 3.2 | 4.1 | 4.2 | 4.3 | 4.4 | 5.2 | 5.4 |
|-----------|--------|--------|--------|--------|--------|--------|---------|--------|---------|
| Stückzahl | 2 Stk. | 3 Stk. | 4 Stk. | 4 Stk. | 5 Stk. | 8 Stk. | 10 Stk. | 6 Stk. | 12 Stk. |



! An den Seiten werden Sparren A9, in der Mitte Sparren A10 verwendet.
Rafters A9 are used on the sides and rafters A10 in the centre.

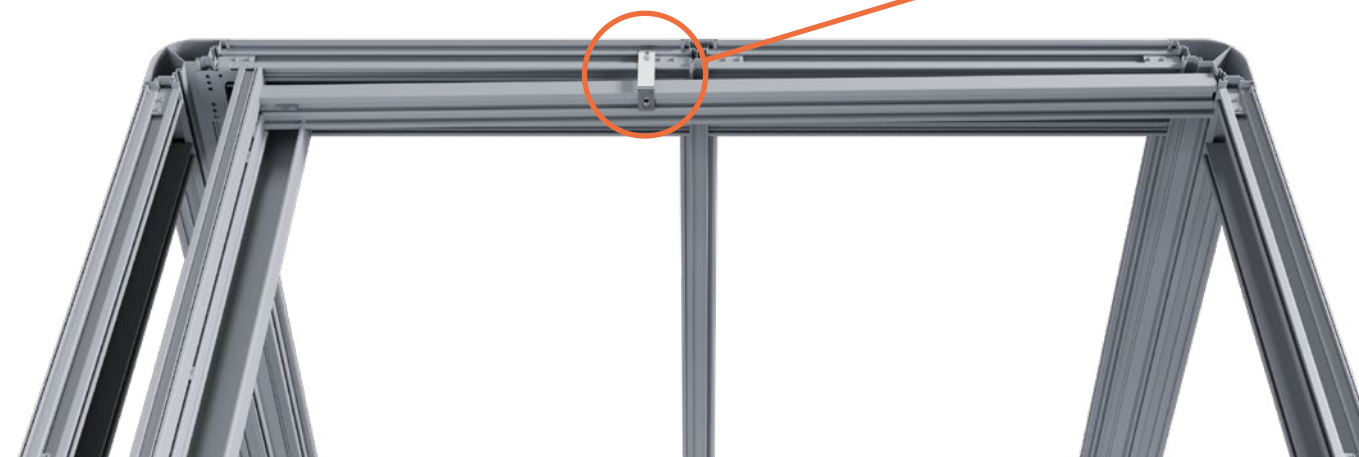
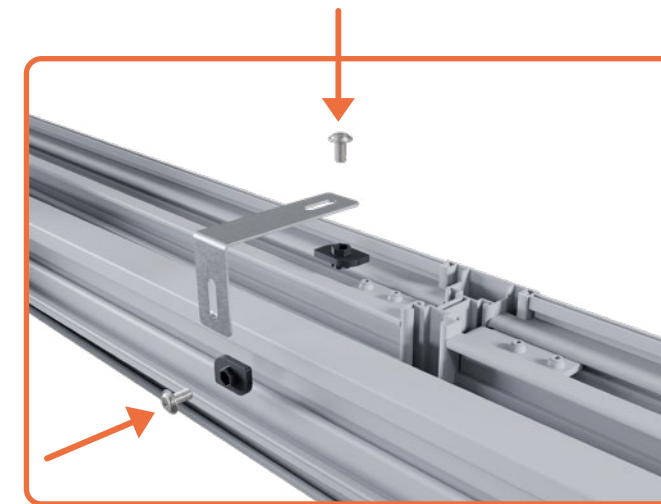
|  | A9 | Sparren links rechts | | | | | | | | | |
|--|-----------|-------------------------------|--------|--------|--------|--------|--------|--------|--------|--------|--|
| | | L 2026 mm Ein Schenkel | | | | | | | | | |
| | Hausgröße | 2.1 | 2.2 | 3.2 | 4.1 | 4.2 | 4.3 | 4.4 | 5.2 | 5.4 | |
| | Stückzahl | 2 Stk. | 2 Stk. | 2 Stk. | 4 Stk. | 2 Stk. | 4 Stk. | 4 Stk. | 2 Stk. | 4 Stk. | |

|  | A10 | Sparren | | | | | | | | | |
|--|------------|---------------------------|--------|--------|--------|--------|--------|--------|--------|--------|--|
| | | L 2026 mm Zwei Schenkel | | | | | | | | | |
| | Hausgröße | 2.1 | 2.2 | 3.2 | 4.1 | 4.2 | 4.3 | 4.4 | 5.2 | 5.4 | |
| | Stückzahl | 0 Stk. | 1 Stk. | 2 Stk. | 0 Stk. | 3 Stk. | 4 Stk. | 6 Stk. | 4 Stk. | 8 Stk. | |





PD03 - Versteifungswinkel Sparren

! Versteifungswinkel Sparren an den Seiten des Hauses mit je zwei Nutsteinen und zwei Schrauben M8x16 anschrauben. Die beiliegenden Versteifungswinkel gleichmäßig verteilen. Screw the rafter stiffening brackets to the sides of the house using two slot nuts and two M8x16 screws. Distribute the enclosed stiffening brackets evenly.



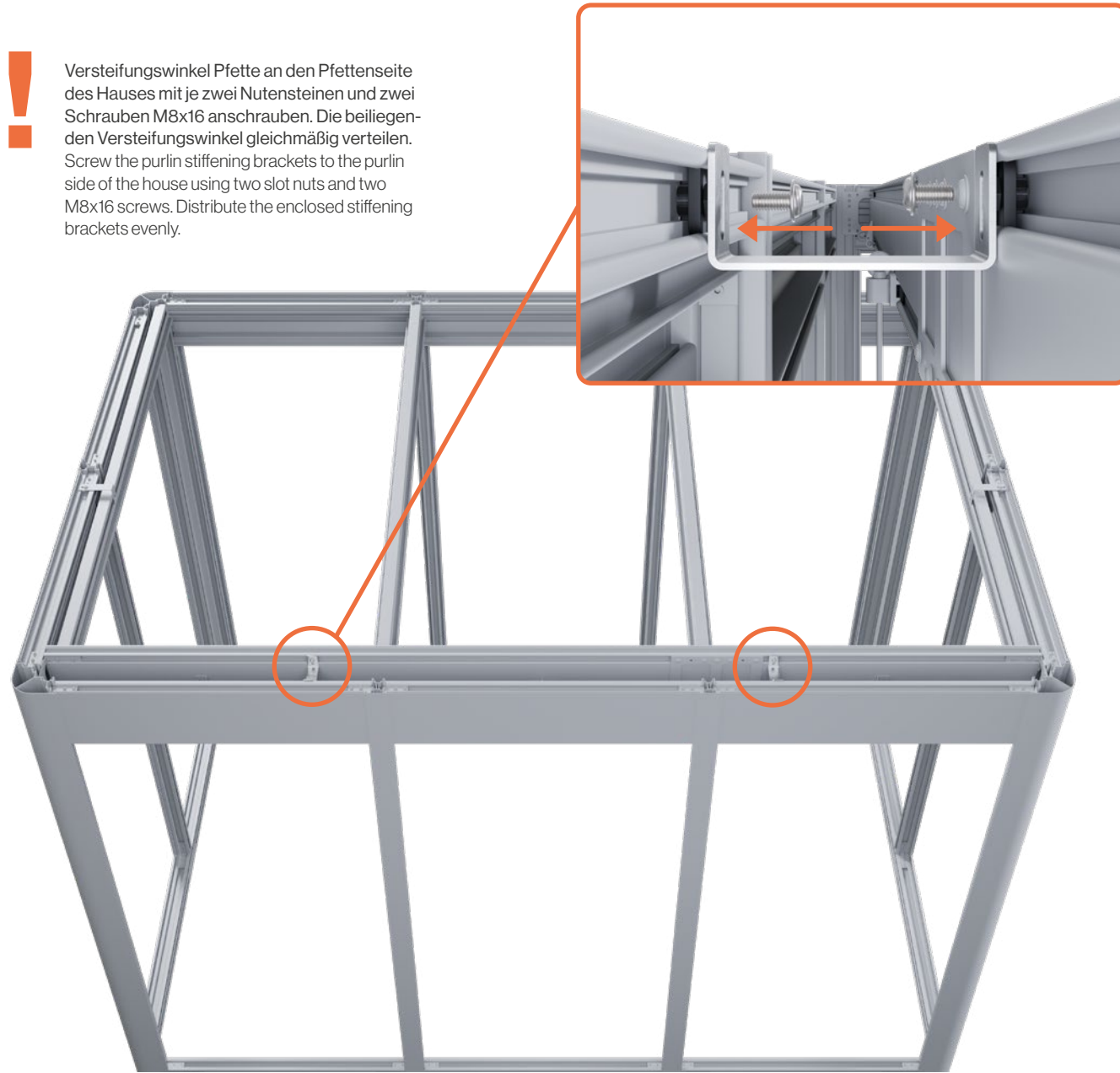
|  | S10 | Versteifungswinkel Sparren | | | | | | | | |
|---|------------|-----------------------------------|--------|--------|--------|--------|--------|--------|--------|--------|
| | | | | | | | | | | |
| | Hausgröße | 2.1 | 2.2 | 3.2 | 4.1 | 4.2 | 4.3 | 4.4 | 5.2 | 5.4 |
| | Stückzahl | 2 Stk. | 2 Stk. | 2 Stk. | 0 Stk. | 2 Stk. | 4 Stk. | 4 Stk. | 2 Stk. | 4 Stk. |

|  | K4 | Nutstein M8 + Mutter M8 | | | | | | | | |
|---|-----------|--------------------------------|--------|--------|--------|--------|--------|--------|--------|--------|
| | | | | | | | | | | |
| | Hausgröße | 2.1 | 2.2 | 3.2 | 4.1 | 4.2 | 4.3 | 4.4 | 5.2 | 5.4 |
| | Stückzahl | 4 Stk. | 4 Stk. | 4 Stk. | 0 Stk. | 4 Stk. | 8 Stk. | 8 Stk. | 4 Stk. | 8 Stk. |

|  | BFS M8x16 | Breitflansch Schraube | | | | | | | | |
|---|------------------|------------------------------|--------|--------|--------|--------|--------|--------|--------|--------|
| | | | | | | | | | | |
| | Hausgröße | 2.1 | 2.2 | 3.2 | 4.1 | 4.2 | 4.3 | 4.4 | 5.2 | 5.4 |
| | Stückzahl | 4 Stk. | 4 Stk. | 4 Stk. | 0 Stk. | 4 Stk. | 8 Stk. | 8 Stk. | 4 Stk. | 8 Stk. |

PD04 - Versteifungswinkel Sparren

! Versteifungswinkel Pfette an den Pfettenseite des Hauses mit je zwei Nutsteinen und zwei Schrauben M8x16 anschrauben. Die beiliegenden Versteifungswinkel gleichmäßig verteilen. Screw the purlin stiffening brackets to the purlin side of the house using two slot nuts and two M8x16 screws. Distribute the enclosed stiffening brackets evenly.



S9

Versteifungswinkel Pfette

| | | | | | | | | | |
|-----------|--------|--------|--------|--------|--------|--------|--------|--------|--------|
| Hausgröße | 2.1 | 2.2 | 3.2 | 4.1 | 4.2 | 4.3 | 4.4 | 5.2 | 5.4 |
| Stückzahl | 0 Stk. | 1 Stk. | 2 Stk. | 0 Stk. | 3 Stk. | 4 Stk. | 4 Stk. | 3 Stk. | 6 Stk. |



K4

Nutstein M8 + Mutter M8

| | | | | | | | | | |
|-----------|--------|--------|--------|--------|--------|--------|--------|--------|---------|
| Hausgröße | 2.1 | 2.2 | 3.2 | 4.1 | 4.2 | 4.3 | 4.4 | 5.2 | 5.4 |
| Stückzahl | 0 Stk. | 2 Stk. | 4 Stk. | 0 Stk. | 6 Stk. | 8 Stk. | 8 Stk. | 6 Stk. | 12 Stk. |

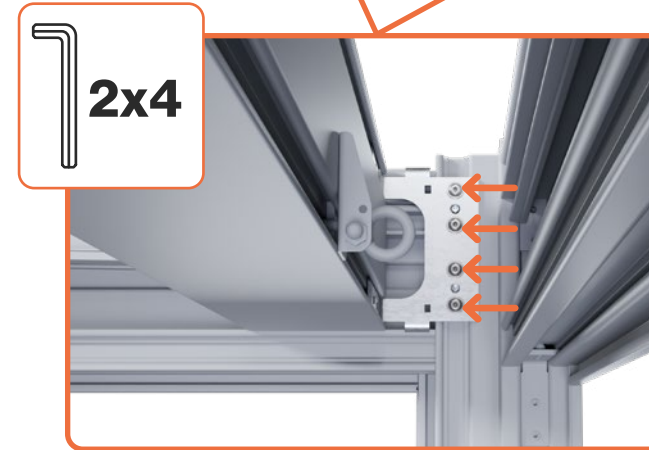
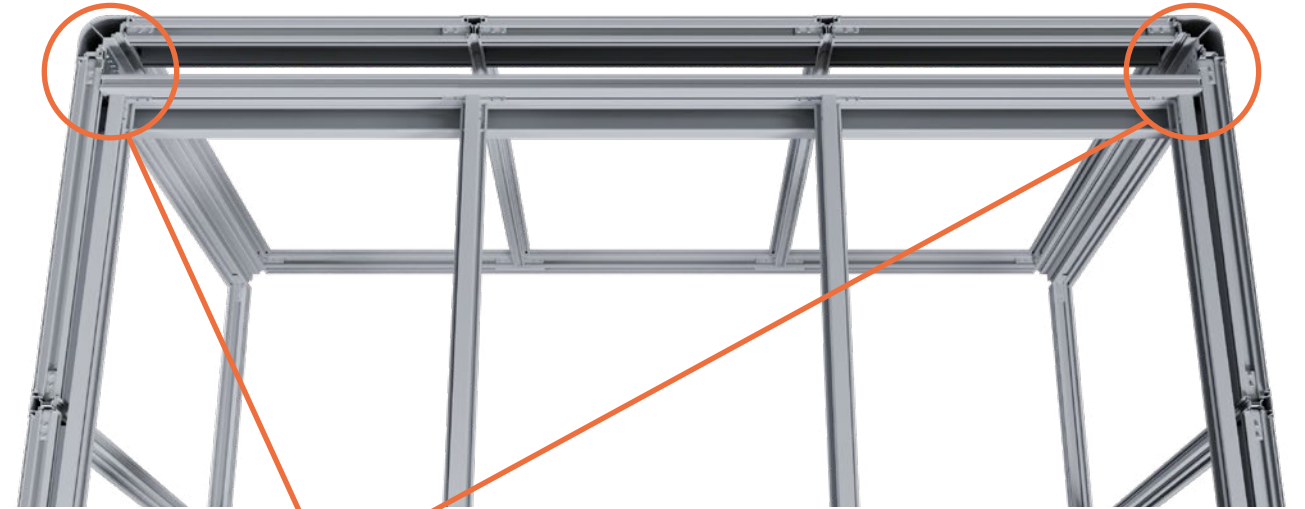


BFS M8x16

Breitflansch Schraube

| | | | | | | | | | |
|-----------|--------|--------|--------|--------|--------|--------|--------|--------|---------|
| Hausgröße | 2.1 | 2.2 | 3.2 | 4.1 | 4.2 | 4.3 | 4.4 | 5.2 | 5.4 |
| Stückzahl | 0 Stk. | 2 Stk. | 4 Stk. | 0 Stk. | 6 Stk. | 8 Stk. | 8 Stk. | 6 Stk. | 12 Stk. |

PD05 - Pfettenkonsole anschrauben



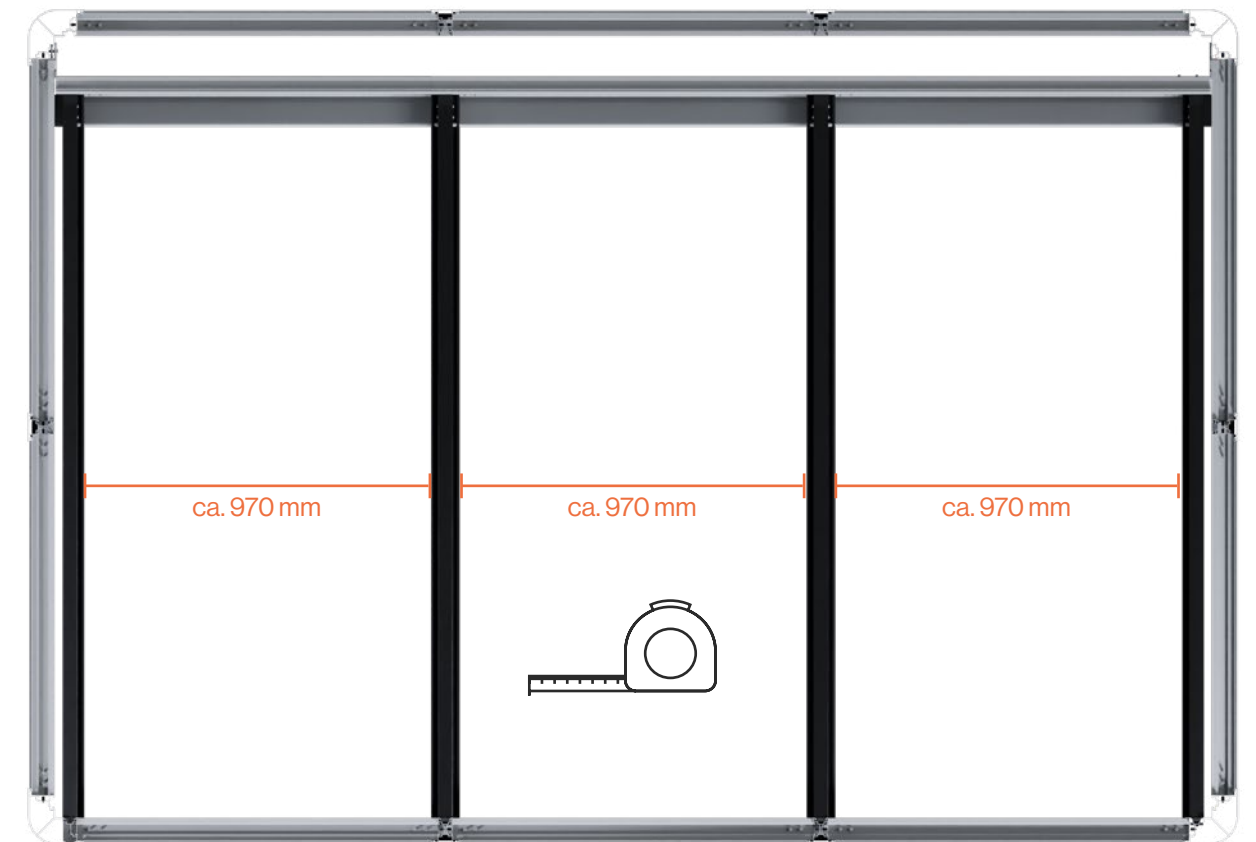
2x4



BFS M8x20

8 Stk.

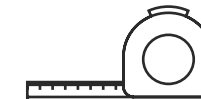
PD06 - Maße kontrollieren



ca. 970 mm

ca. 970 mm

ca. 970 mm

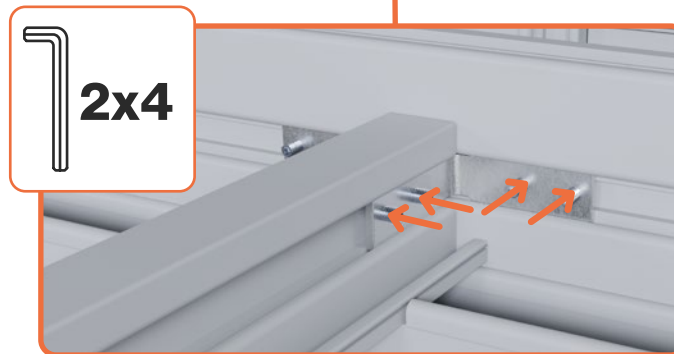


PD07 - Anschrauben Dachsparren



4x

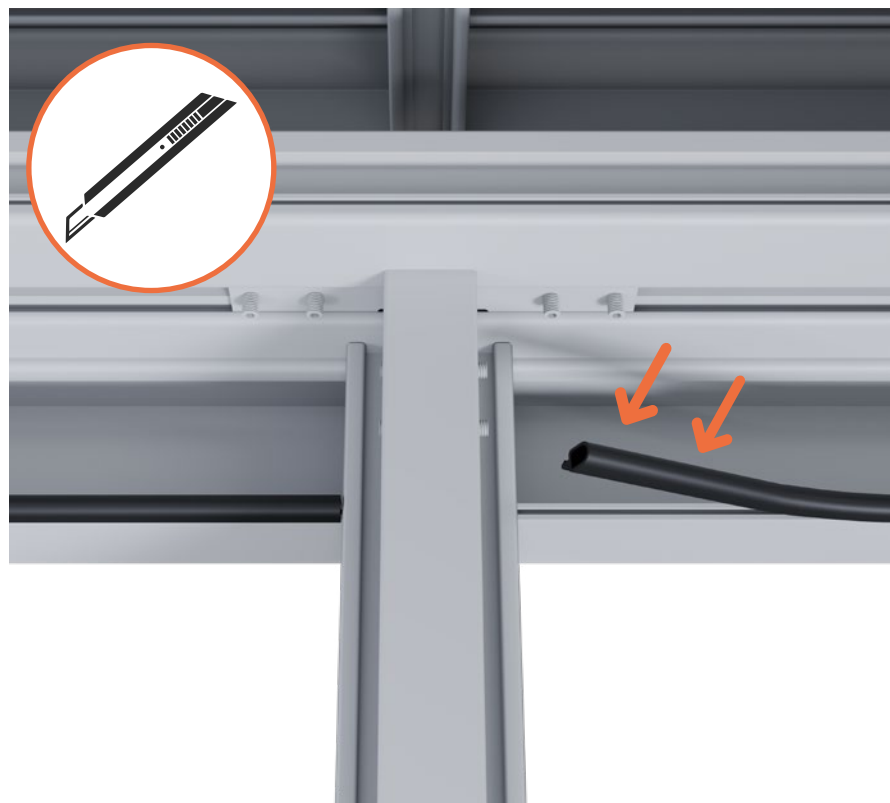
Die 4 Schrauben jedes Winkelverbinders an der Unterseite des Sparrens fest anziehen.
Tighten the 4 screws of each angle connector on the underside of the rafter.



2x4

Die 8 Schrauben an den beiden Winkelverbindern links und rechts des Sparrens fest anziehen.
Tighten the 8 screws on the two angle connectors on the left and right of the rafter.

PD08 - Montage Dichtungen



D1

Schlauchdichtung - 1000 mm

Die 1000 mm langen Schlauchdichtungen in den vorgesehenen Kanal der Pfette zwischen den Sparren einlegen. Die Dichtungen entspannen lassen und dann links und rechts bündig mit dem Sparren abschneiden.
Insert the 1000 mm long hose seals into the channel provided in the purlin between the rafters. Allow the seals to relax and then cut flush with the rafter on the left and right.

PD09 - Montage Nutsteine



1



2



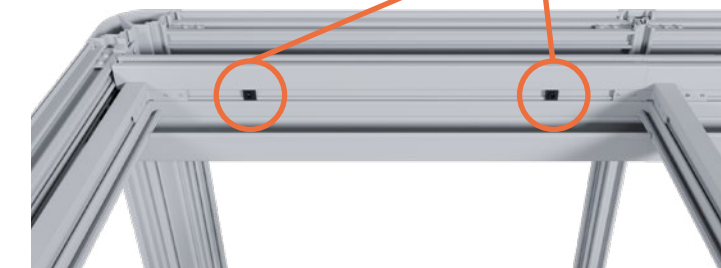
3

Jeweils 2 Nutsteine für die Befestigung des Lüftungsdaches in die Nut der Pfette eindrehen.
Screw two slot nuts for fastening the ventilation roof into the groove of the purlin.



K4 Nutstein

| Hausgröße | 2.1 | 2.2 | 3.2 | 4.1 | 4.2 | 4.3 | 4.4 | 5.2 | 5.4 |
|-----------|--------|--------|--------|--------|--------|---------|---------|---------|---------|
| Stückzahl | 2 Stk. | 4 Stk. | 6 Stk. | 4 Stk. | 8 Stk. | 12 Stk. | 16 Stk. | 10 Stk. | 20 Stk. |



PD10 - Montage Lüftungsdach



Das vorbereitete Lüftungsdach über der Dachrinne auf den Rahmen setzen.
Place the prepared ventilation roof over the gutter on the frame.



Das Lüfterdach durch die Halterung im Nutstein festschrauben.
Screw the fan cover through the bracket in the slot nut.



BFS M8x20

| Hausgröße | 2.1 | 2.2 | 3.2 | 4.1 | 4.2 | 4.3 | 4.4 | 5.2 | 5.4 |
|-----------|--------|--------|--------|--------|--------|--------|--------|---------|---------|
| Stückzahl | 2 Stk. | 4 Stk. | 6 Stk. | 2 Stk. | 8 Stk. | 3 Stk. | 8 Stk. | 10 Stk. | 10 Stk. |

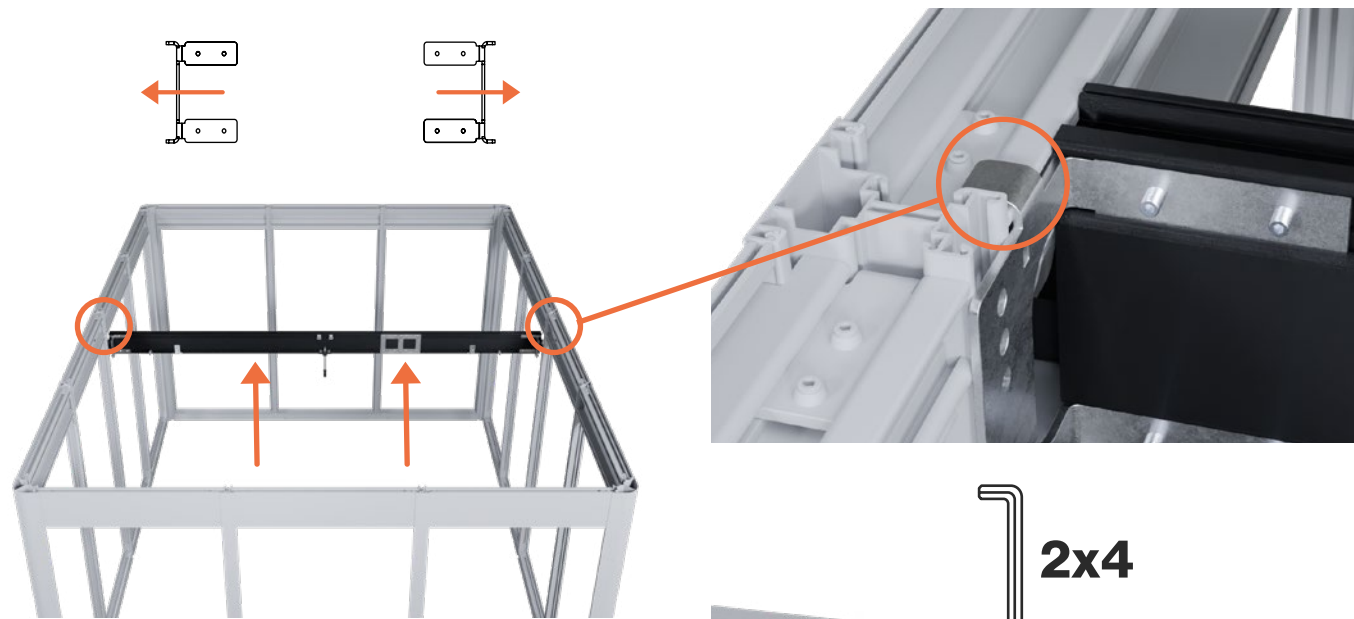
Die weiteren Montageschritte finden Sie ab Seite 74.

The further assembly steps can be found from page 74 onwards.

Montage Y-Dach

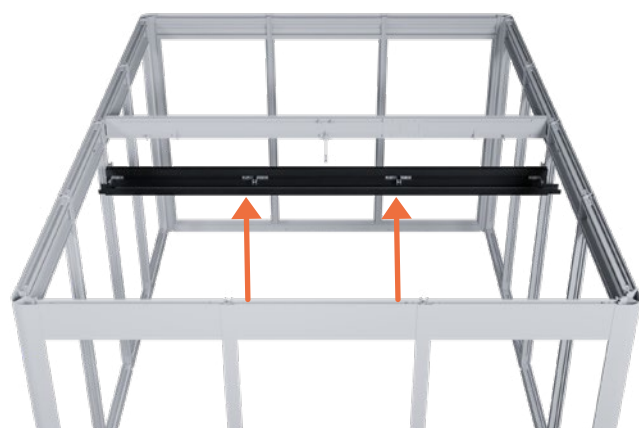
Assembly Y-roof

Y01 - Montage Pfetten

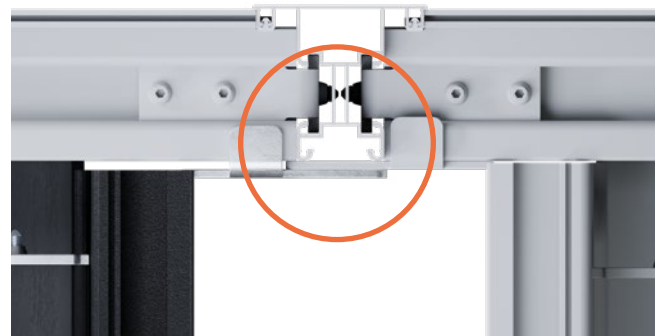
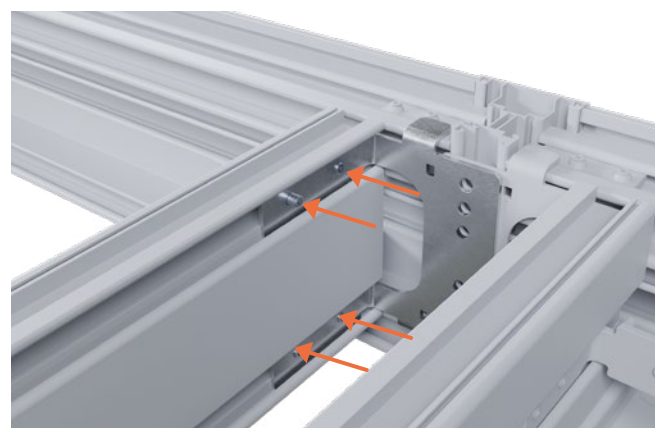
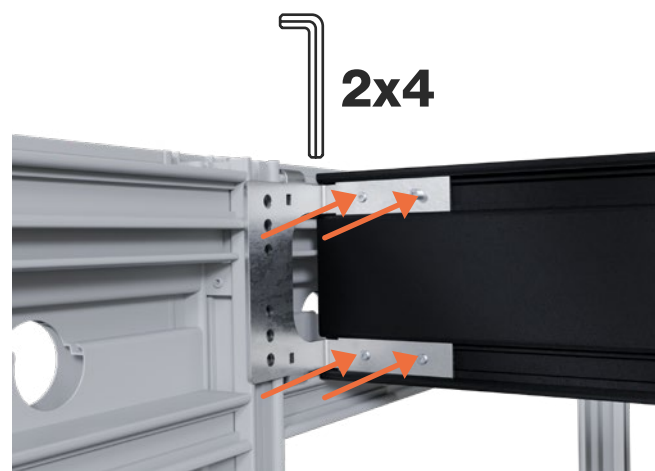


Die Pfettenkonsole liegt am Kopfprofil links und rechts auf.
The purlin bracket rests on the head profile on the left and right.

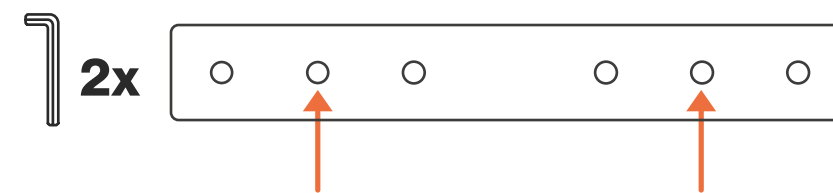
Pfettenkonsole rechts und links durch Anziehen der Gewindestifte befestigen.
Fasten the purlin bracket on the right and left by tightening the grub screws.



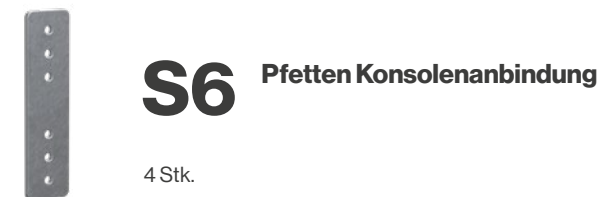
Auch die zweite Pfette positionieren und die Gewindestifte anziehen. Die Pfettenkonsolen überlappen sich.
Also position the second purlin and tighten the grub screws. The purlin brackets overlap.



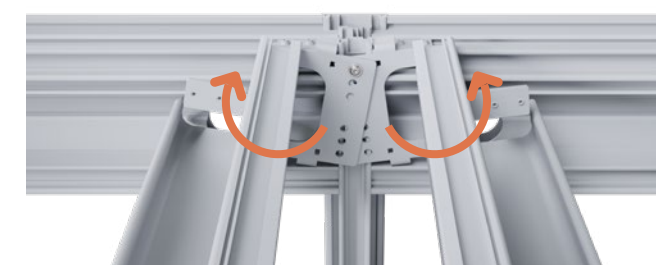
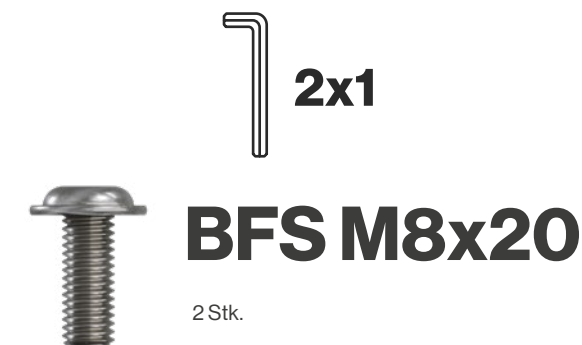
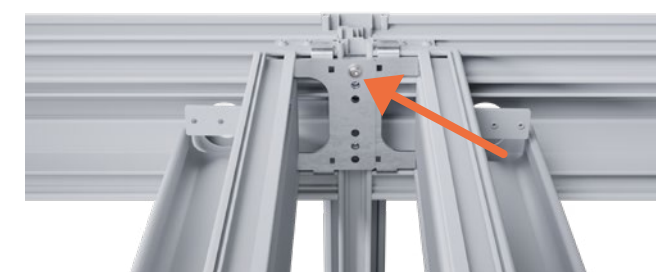
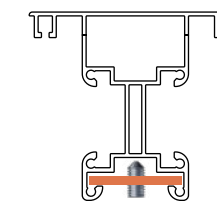
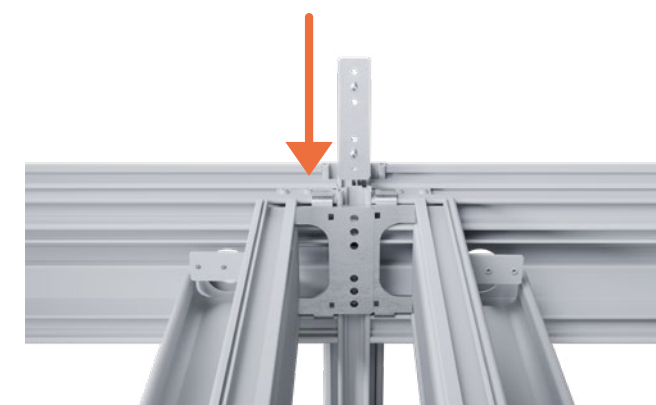
Y02 - Vorbereitung Pfetten Konsolenanbindung



Jeweils zwei Gewindestift an den markierten Positionen in die Konsolenanbindung einschrauben.
Screw two grub screw into each bracket connection at the marked points.

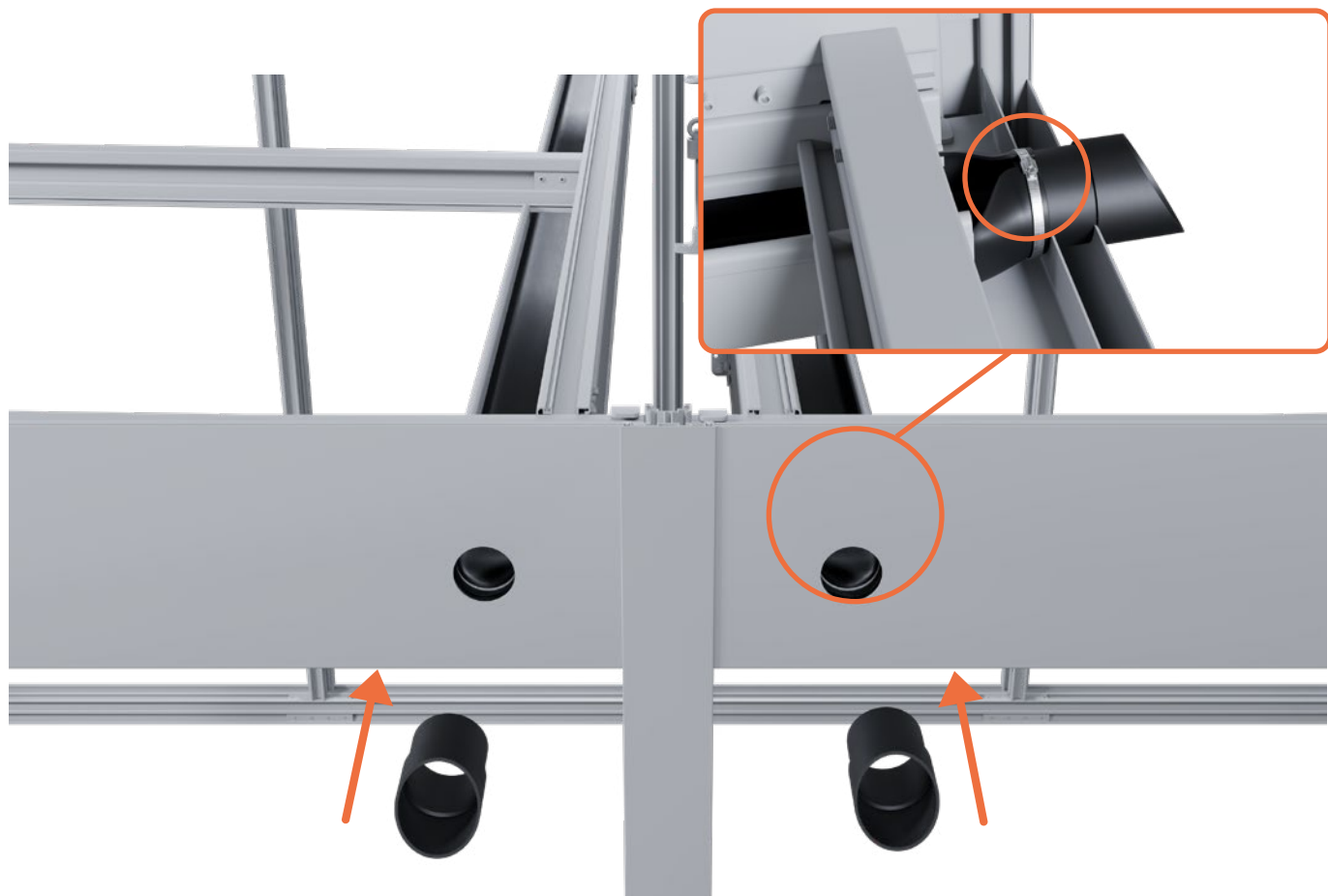


Y02 - Befestigung Pfetten



Die Pfettenanbindung links und rechts in die Steher einschieben und die beiden Pfettenkonsolen daran anschrauben.
Slide the purlin connection into the uprights on the left and right and screw the two purlin brackets to it.

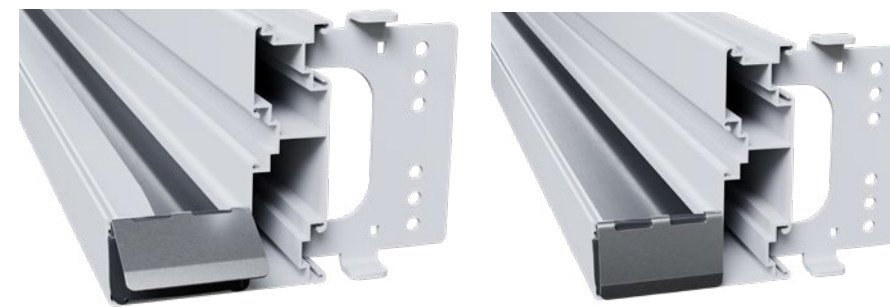
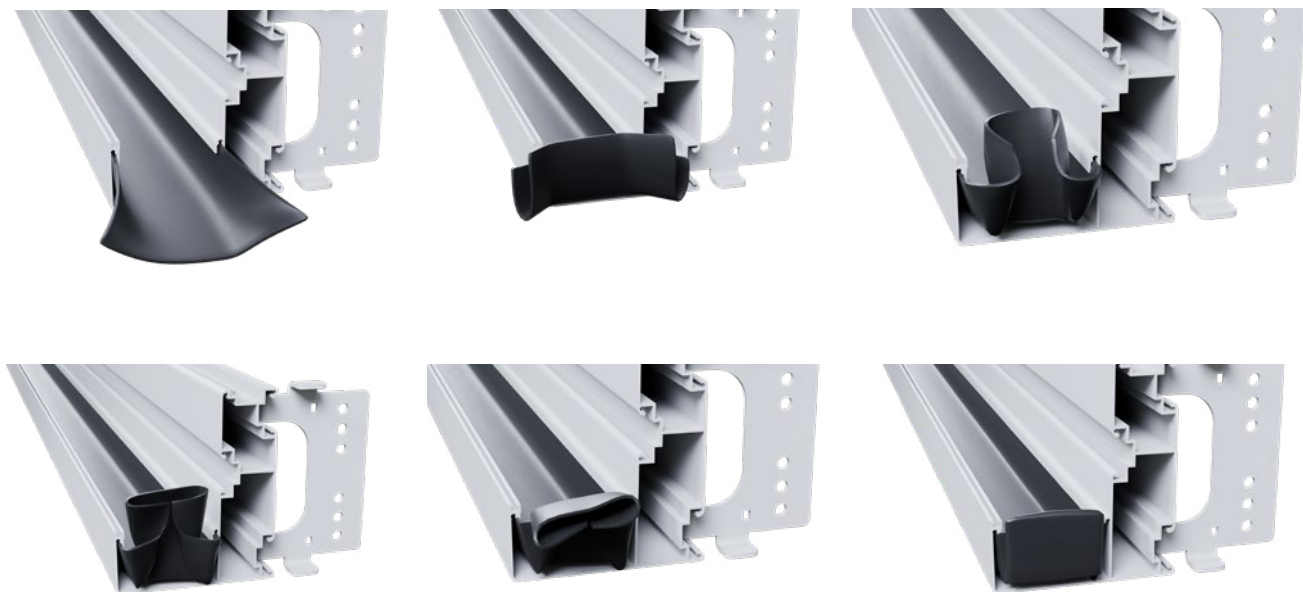
Y03 - Speier Montage



K3 Speier Schelle
2 Stk.

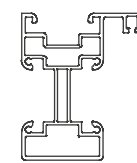
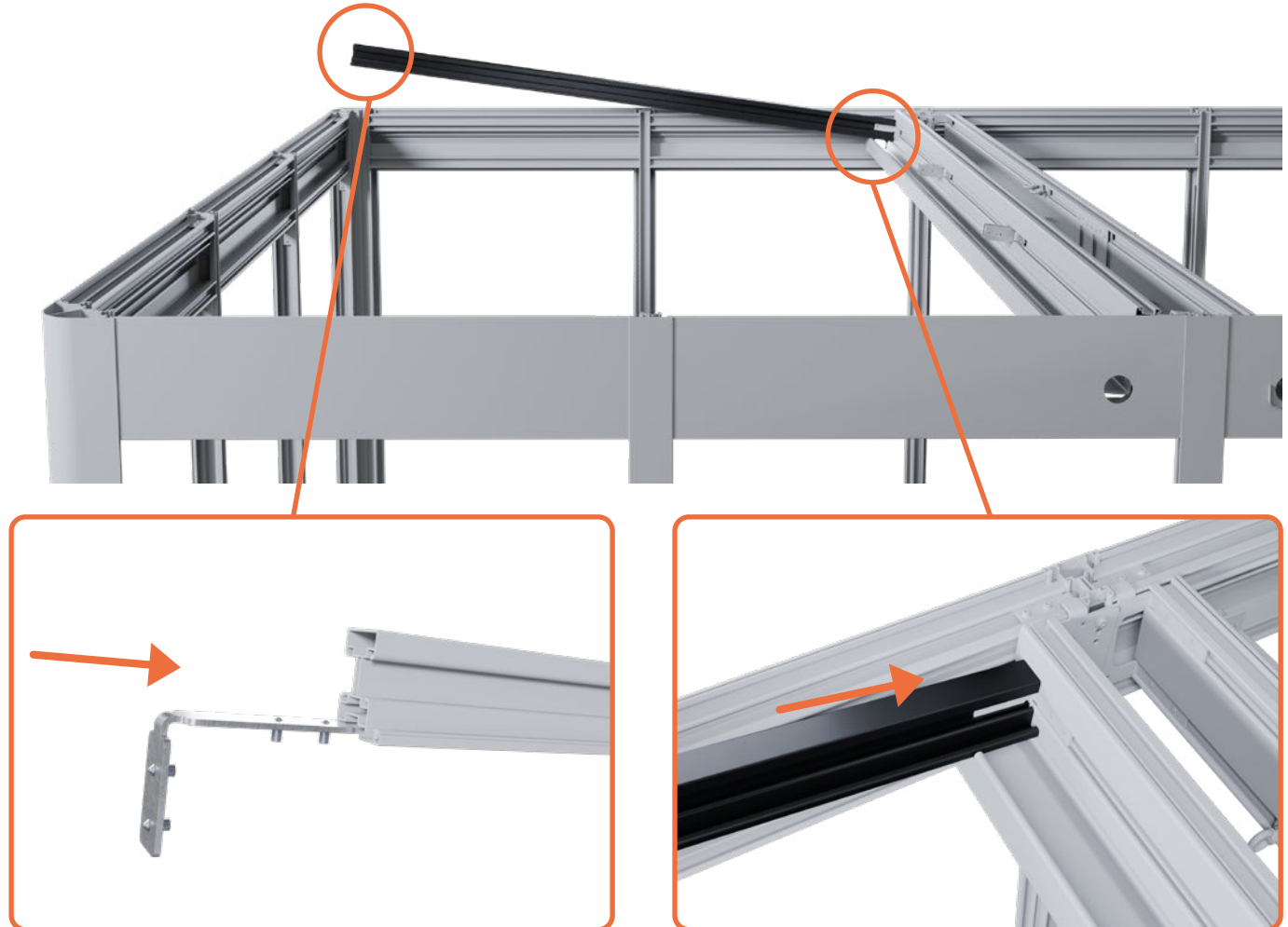
Die EPDM-Folien werden mit den Schellen außen an den Speiern befestigt. Es ist darauf zu achten, dass der Verschluss der Schelle gut zugänglich ist.
The EPDM foils are attached to the outside of the spouts using the clamps. It is important to ensure that the closure of the clamp is easily accessible.

Y04 - EPDM Folie falten



Die andere Seite der Folie wird entsprechend der Anleitung gefaltet und mit der beiliegenden Klammer fixiert.
The other side of the foil is folded according to the instructions and fixed in place with the enclosed clip.

Y05 - Winkelverbinder Sparren



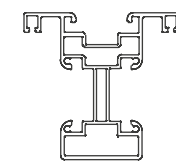
A9

Sparren links | rechts

L 2026 mm | Ein Schenkel

Hausgröße
Stückzahl

| | | | | | | | | |
|--------|--------|--------|--------|--------|--------|--------|--------|--------|
| 2.1 | 2.2 | 3.2 | 4.1 | 4.2 | 4.3 | 4.4 | 5.2 | 5.4 |
| 2 Stk. | 2 Stk. | 2 Stk. | 4 Stk. | 2 Stk. | 4 Stk. | 4 Stk. | 2 Stk. | 4 Stk. |



A10

Sparren

L 2026 mm | Zwei Schenkel

Hausgröße
Stückzahl

| | | | | | | | | |
|--------|--------|--------|--------|--------|--------|--------|--------|--------|
| 2.1 | 2.2 | 3.2 | 4.1 | 4.2 | 4.3 | 4.4 | 5.2 | 5.4 |
| 0 Stk. | 1 Stk. | 2 Stk. | 0 Stk. | 3 Stk. | 4 Stk. | 6 Stk. | 4 Stk. | 8 Stk. |



S11

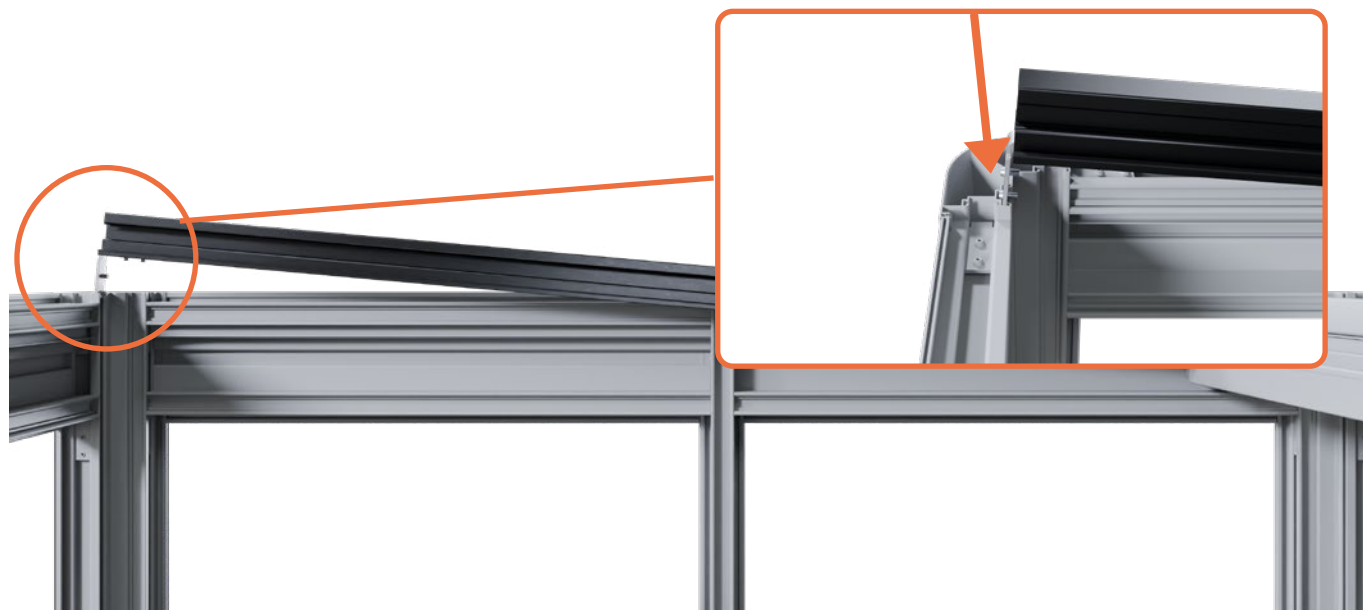
Winkelverbinder Sparren 4mm

Hausgröße
Stückzahl

| | | | | | | | | |
|--------|--------|--------|--------|--------|--------|---------|--------|---------|
| 2.1 | 2.2 | 3.2 | 4.1 | 4.2 | 4.3 | 4.4 | 5.2 | 5.4 |
| 2 Stk. | 3 Stk. | 4 Stk. | 4 Stk. | 5 Stk. | 8 Stk. | 10 Stk. | 6 Stk. | 12 Stk. |



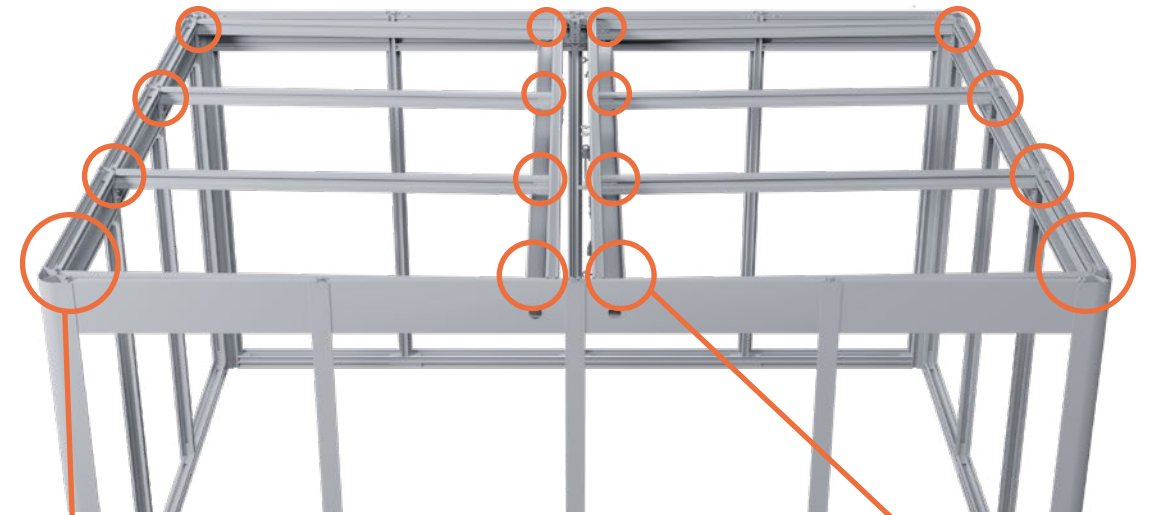
! An den Seiten werden Sparren A9, in der Mitte Sparren A10 verwendet.
Rafters A9 are used on the sides and rafters A10 in the centre.



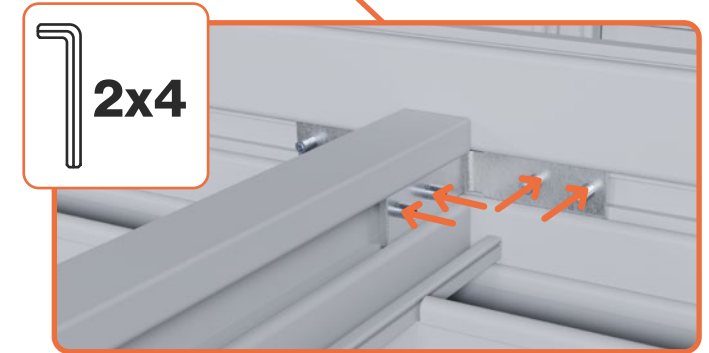
! Alle Sparren auf den Winkelverbindern montieren und die gesamte Sparrenkonstruktion in die Ständerprofile einschieben.
Mount all rafters on the angle connectors and slide the entire rafter construction into the stud profiles.



Y06 - Winkelverbinder Sparren

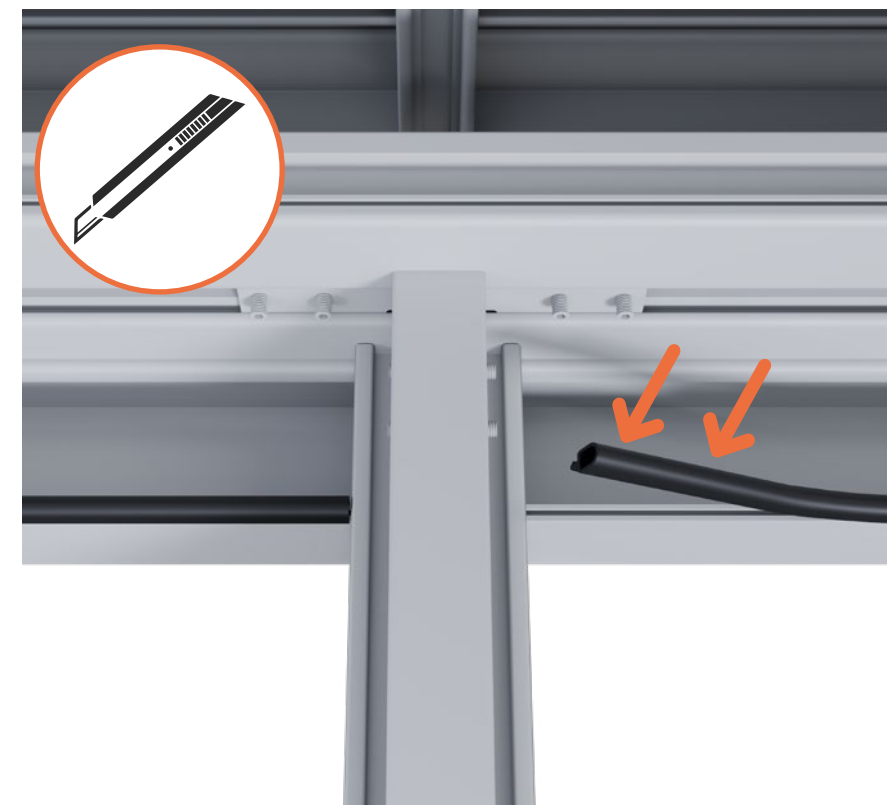


! Die 4 Schrauben jedes Winkelverbinders an der Unterseite des Sparrens fest anziehen.
Tighten the 4 screws of each angle connector on the underside of the rafter.



! Die 8 Schrauben an den beiden Winkelverbindern links und rechts des Sparrens fest anziehen.
Tighten the 8 screws on the two angle connectors on the left and right of the rafter.

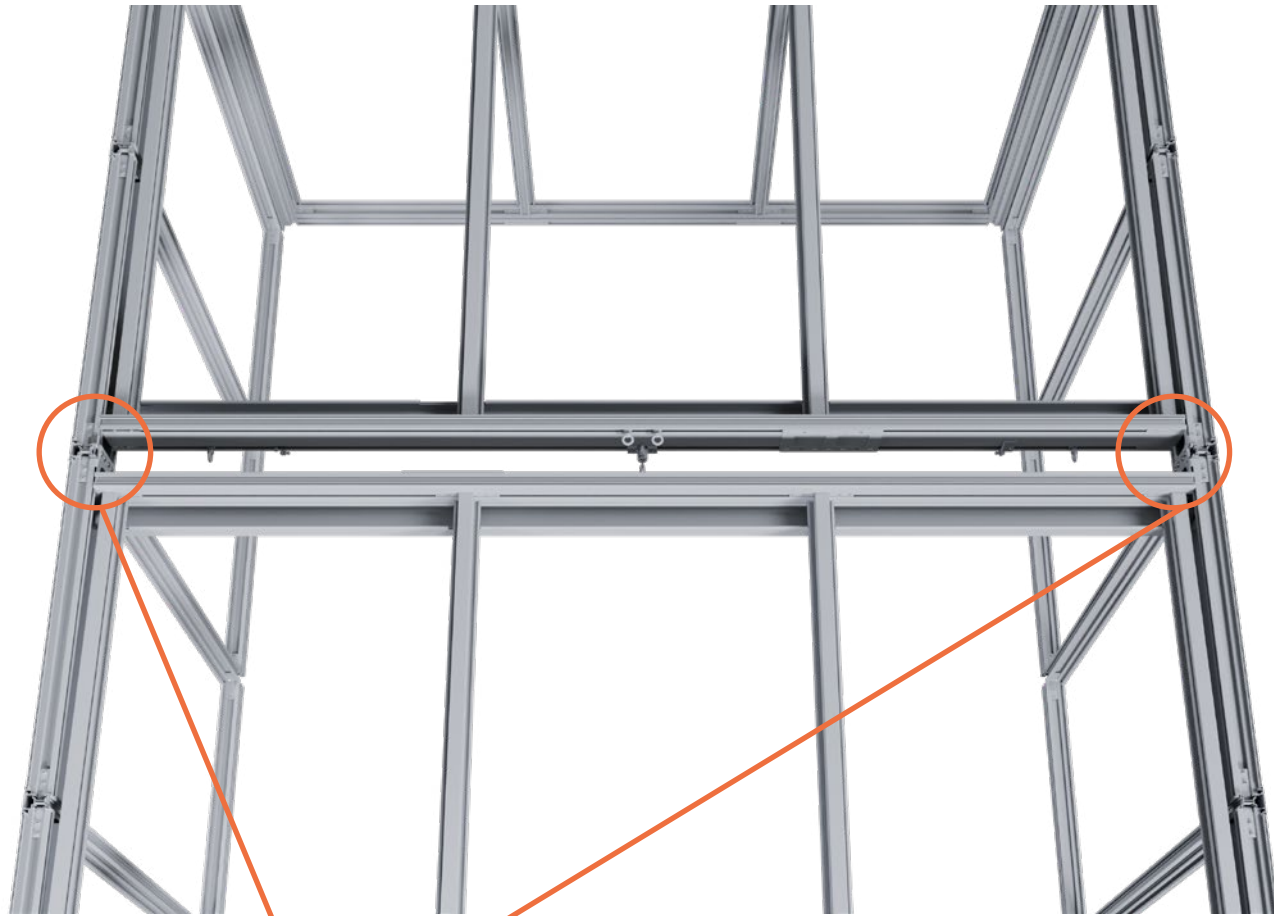
PD08 - Montage Dichtungen



D1
Schlauchdichtung - 1000 mm

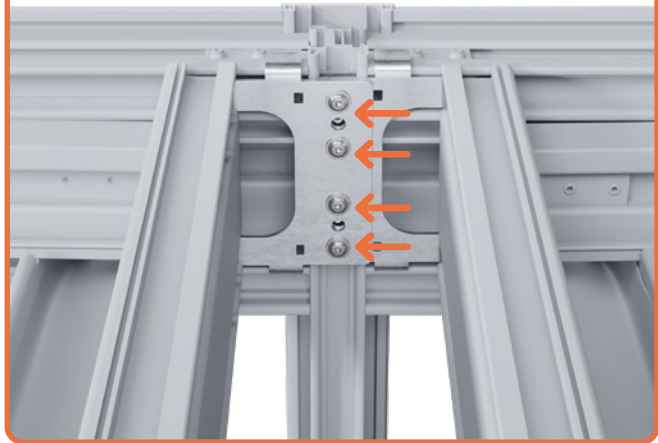
! Die 1000 mm langen Schlauchdichtungen in den vorgesehenen Kanal der Pfette zwischen den Sparren einlegen. Die Dichtungen entspannen lassen und dann links und rechts bündig mit dem Sparren abschneiden.
Insert the 1000 mm long hose seals into the channel provided in the purlin between the rafters. Allow the seals to relax and then cut flush with the rafter on the left and right.

Y08 - Befestigung Pfettenkonsole

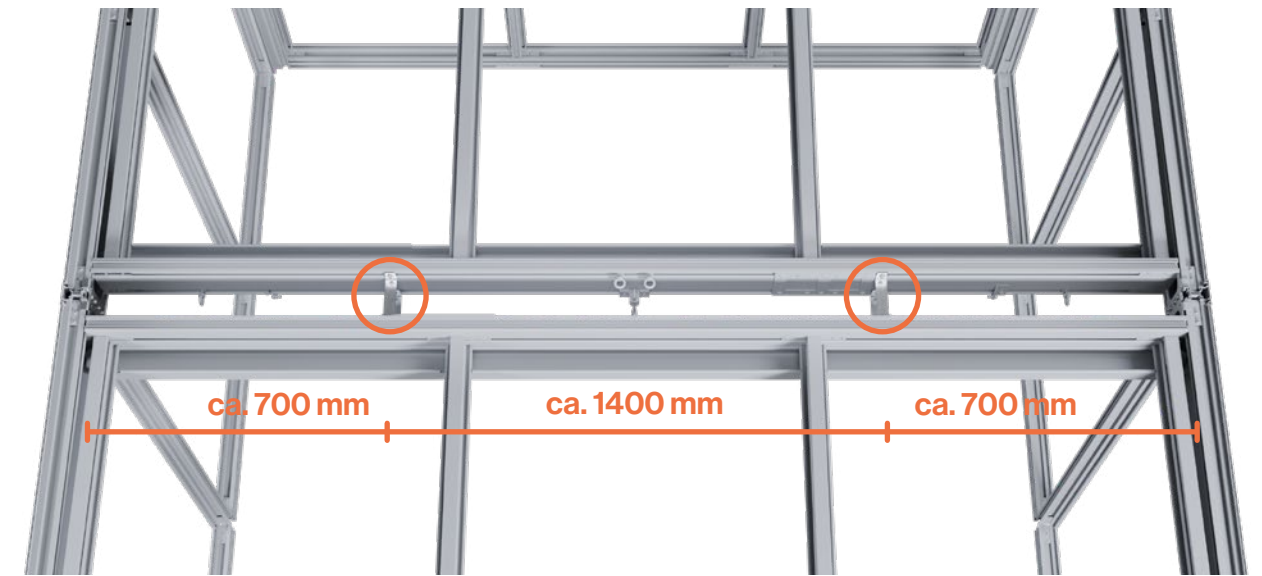


BFS M8x20

8 Stk.



Y09 - Versteifung Pfette



! U-förmige Blechverbinder zwischen den beiden Pfetten mit Nutsteinen und Schrauben montieren.
Install U-shaped sheet metal connectors between the two purlins using slot nuts and screws.



K4 Nutstein

| Hausgröße | 21 | 22 | 32 | 41 | 42 | 43 | 44 | 52 | 54 |
|-----------|--------|--------|--------|--------|--------|--------|--------|---------|--------|
| Stückzahl | 0 Stk. | 0 Stk. | 4 Stk. | 0 Stk. | 0 Stk. | 4 Stk. | 4 Stk. | 10 Stk. | 6 Stk. |



S9 Versteifungswinkel Pfette - Pult Dach

| Hausgröße | 21 | 22 | 32 | 41 | 42 | 43 | 44 | 52 | 54 |
|-----------|--------|--------|--------|--------|--------|--------|--------|--------|--------|
| Stückzahl | 0 Stk. | 0 Stk. | 2 Stk. | 0 Stk. | 2 Stk. | 0 Stk. | 0 Stk. | 3 Stk. | 0 Stk. |



BFS M8x20 Breitflansch Schraube

| Hausgröße | 21 | 22 | 32 | 41 | 42 | 43 | 44 | 52 | 54 |
|-----------|--------|--------|--------|--------|--------|--------|--------|---------|--------|
| Stückzahl | 0 Stk. | 0 Stk. | 4 Stk. | 0 Stk. | 0 Stk. | 4 Stk. | 4 Stk. | 10 Stk. | 6 Stk. |

YD09 - Montage Nutsteine



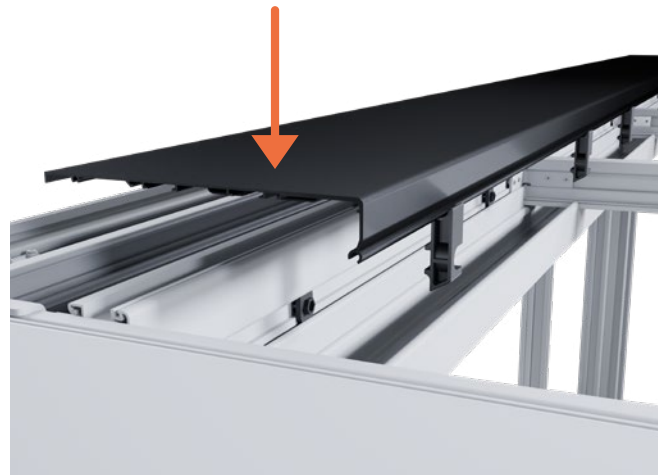
! Jeweils 2 Nutensteine für die Befestigung des Lüftungsdaches in die Nut der Pfette eindrehen.
Screw two slot nuts for fastening the ventilation roof into the groove of the purlin.



K4 Nutstein

| Hausgröße | 2.1 | 2.2 | 3.2 | 4.1 | 4.2 | 4.3 | 4.4 | 5.2 | 5.4 |
|-----------|--------|--------|--------|--------|--------|---------|---------|---------|---------|
| Stückzahl | 2 Stk. | 4 Stk. | 6 Stk. | 4 Stk. | 8 Stk. | 12 Stk. | 16 Stk. | 10 Stk. | 20 Stk. |

YD10 - Montage Lüftungsdach



! Das vorbereitete Lüftungsdach über der Dachrinne auf den Rahmen setzen.
Place the prepared ventilation roof over the gutter on the frame.

! Das Lüfterdach durch die Halterung im Nutstein festschrauben.
Screw the fan cover through the bracket in the slot nut.



BFS M8x20

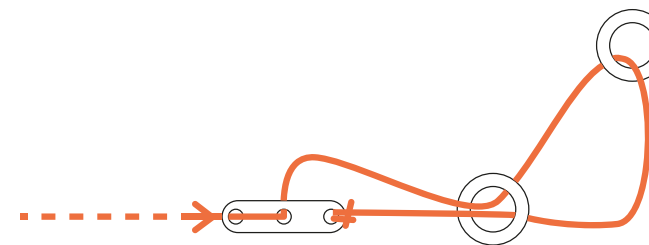
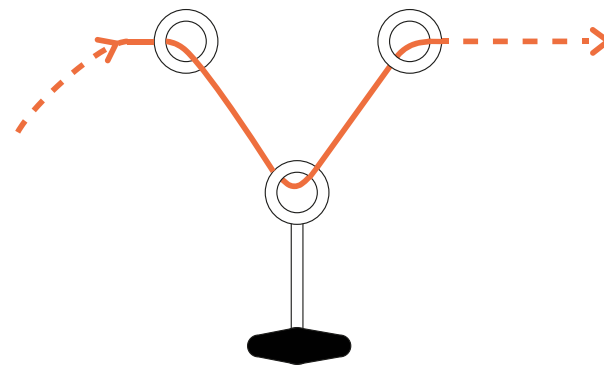
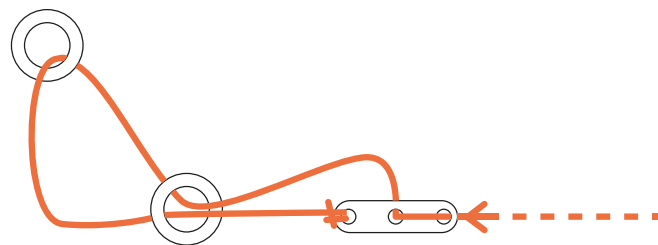
| Hausgröße | 2.1 | 2.2 | 3.2 | 4.1 | 4.2 | 4.3 | 4.4 | 5.2 | 5.4 |
|-----------|--------|--------|--------|--------|--------|--------|--------|---------|---------|
| Stückzahl | 2 Stk. | 4 Stk. | 6 Stk. | 2 Stk. | 8 Stk. | 3 Stk. | 8 Stk. | 10 Stk. | 10 Stk. |

D13 - Seilzug Lüftungsdach



L 3-Loch-Spanner
2 Stk.

S Seil
3,5m



! Das Seil durch zwei Löcher des 3-Loch-Seilspanners fädeln. Danach das Seil durch die Ringschraube bei Position 1 führen, weiter zu Position 2 und dann wieder durch Position 1 zum Seilspanner zurückführen und verknoten.
Thread the rope through two holes in the 3-hole rope tensioner. Then thread the rope through the eyebolt at position 1, continue to position 2 and then back through position 1 to the rope tensioner and knot.

! Das andere Ende des Seils durch die 3 Ringschrauben bei Position 3 fädeln.
Thread the other end of the rope through the 3 eyebolts at position 3.

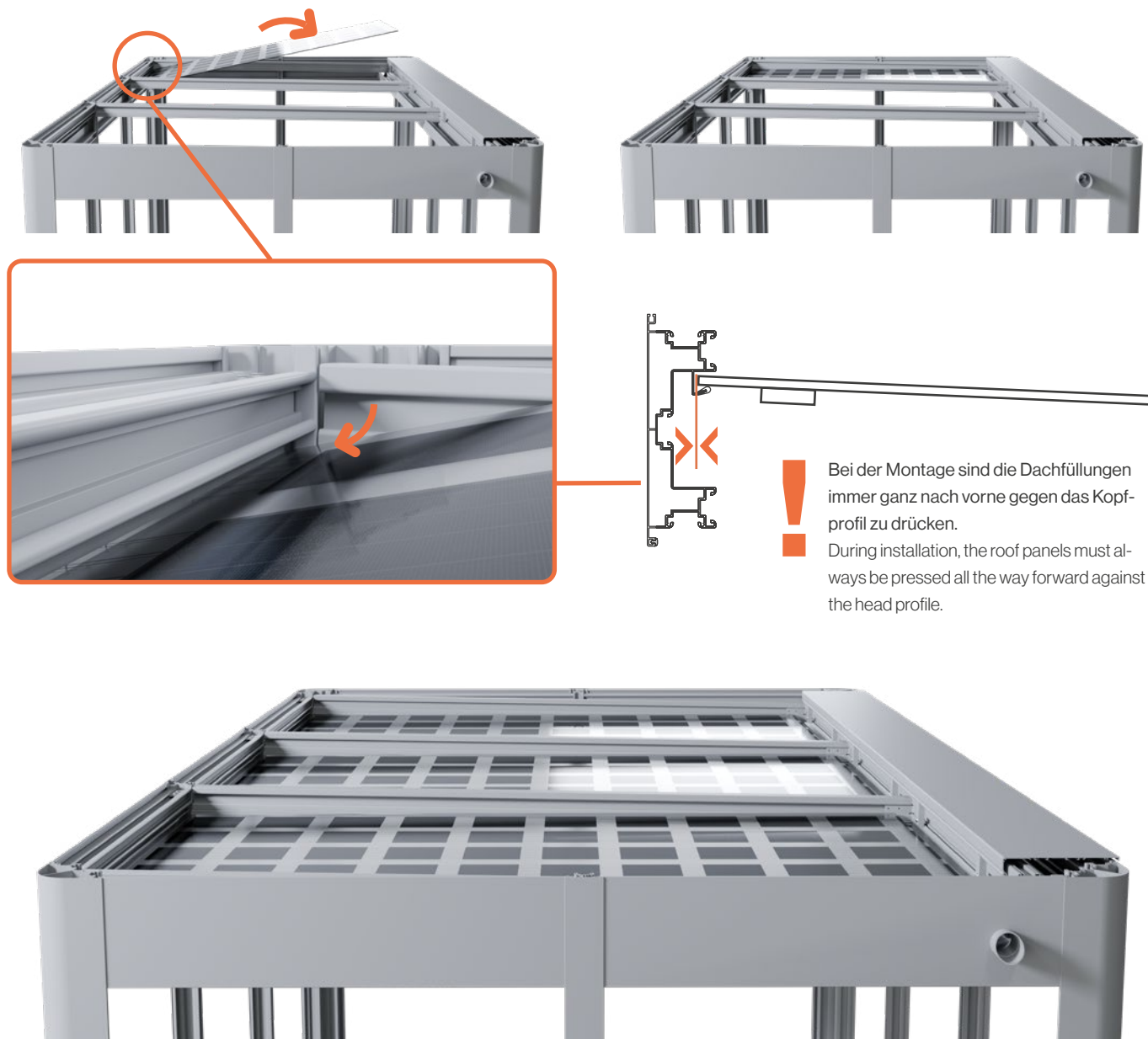
! Weiter durch 2 Löcher des Seilspanners. Dann durch Position 4, durch Position 5, zurück durch Position 4 und das Seil am dritten Loch des Seilspanners verknoten.
Continue through 2 holes of the rope tensioner. Then through position 4, through position 5, back through position 4 and knot the rope at the third hole of the rope tensioner.

! Das Lüftungsdach in die geschlossenen Position bringen und das Seil durch Bewegen der Seilspanner spannen.
Move the ventilation roof to the closed position and tension the rope by moving the cable tensioners.

Füllungen

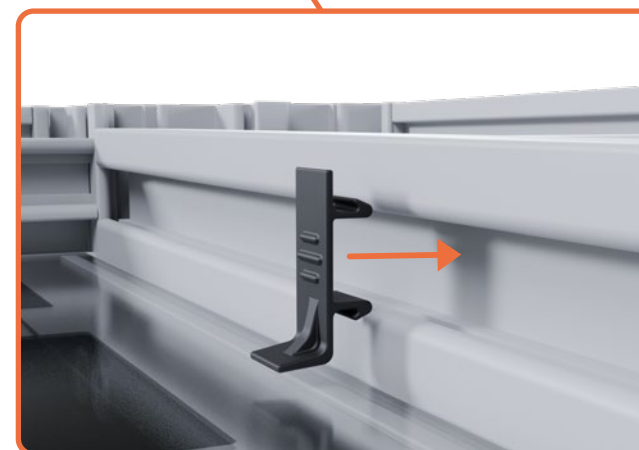
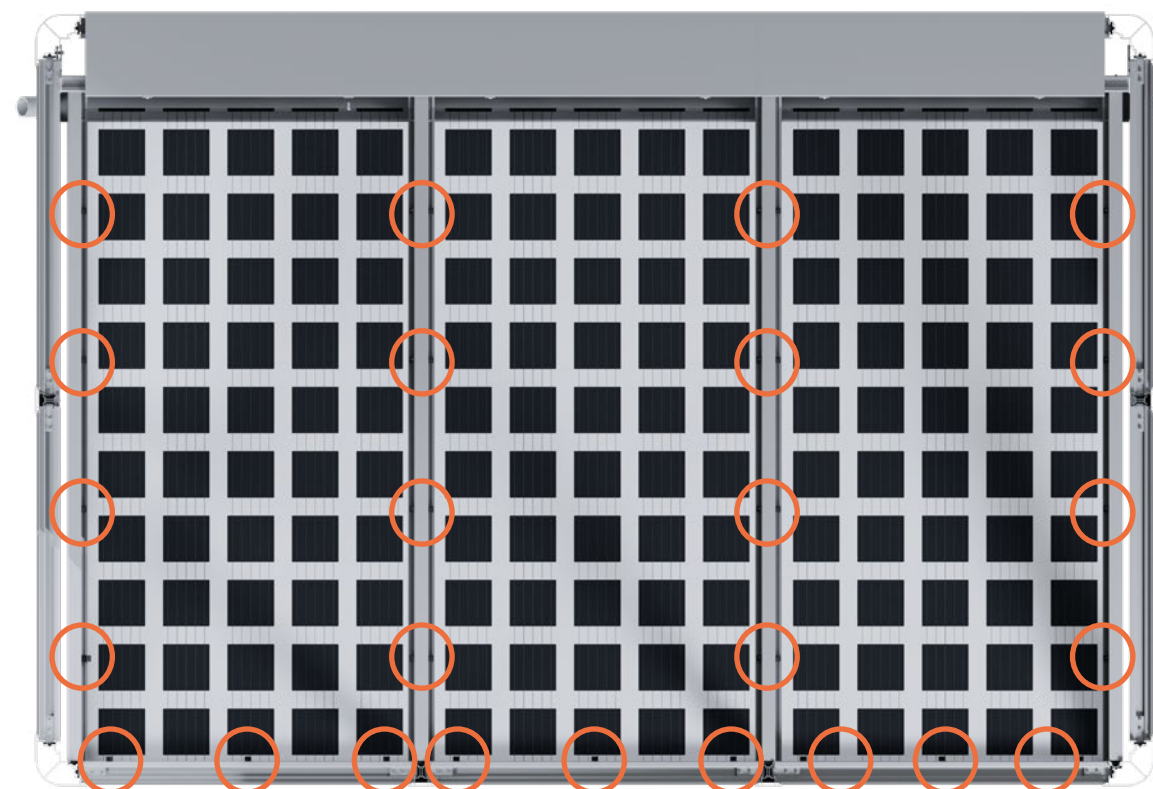
Fillings

F01 - Dachfüllungen



! Bei der Montage sind die Dachfüllungen immer ganz nach vorne gegen das Kopfprofil zu drücken.
 During installation, the roof panels must always be pressed all the way forward against the head profile.

F02 - Glasklipps Dach



! Jede Dachfüllung wird mit 4 Glasklipps an den Längsseiten und 3 Glasklipps an der Schmalseiten befestigt.
 Each roof panel is fastened with 4 glass clips on the long sides and 3 glass clips on the short sides.



F Füllungen Je nach Konfiguration: PV-Module, Acryl, Hohlkammer, ESG

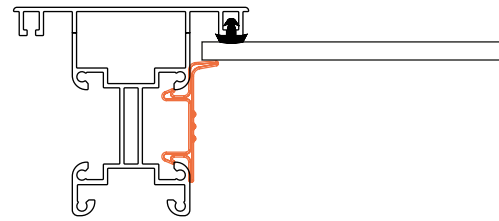
| Hausgröße | 2.1 | 2.2 | 3.2 | 4.1 | 4.2 | 4.3 | 4.4 | 5.2 | 5.4 |
|-----------|--------|--------|---------|---------|---------|---------|---------|---------|---------|
| Stückzahl | 6 Stk. | 9 Stk. | 12 Stk. | 11 Stk. | 15 Stk. | 19 Stk. | 23 Stk. | 18 Stk. | 27 Stk. |



K5 Glasklipp

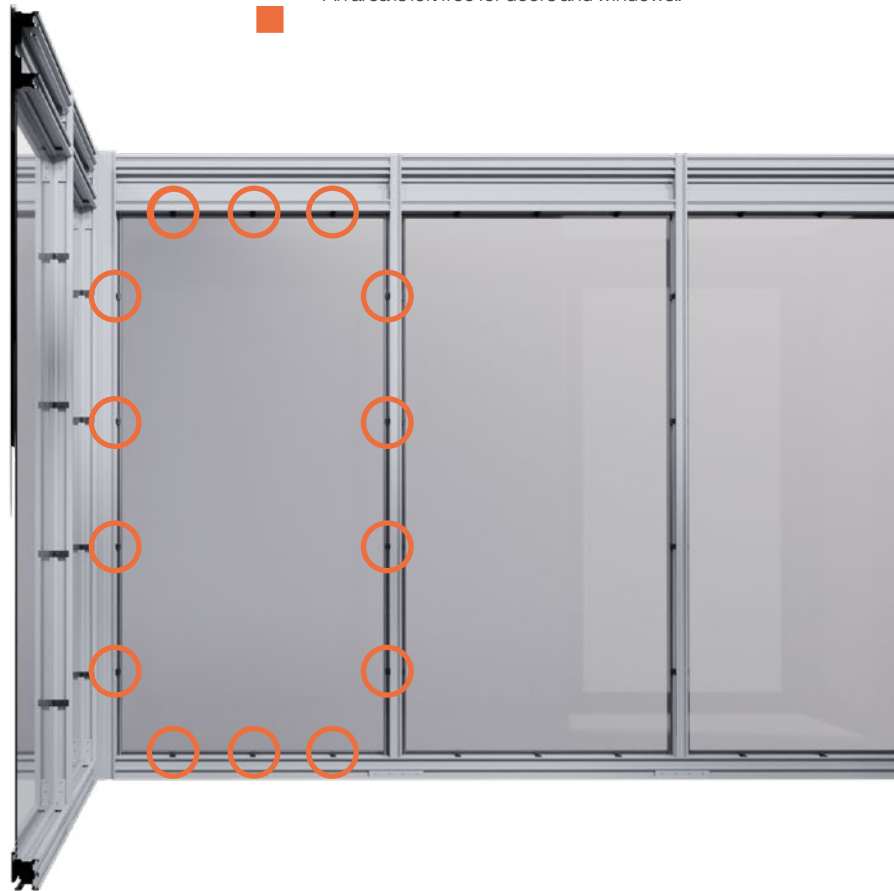
| Hausgröße | 2.1 | 2.2 | 3.2 | 4.1 | 4.2 | 4.3 | 4.4 | 5.2 | 5.4 |
|-----------|---------|---------|---------|---------|---------|---------|---------|---------|----------|
| Stückzahl | 11 Stk. | 22 Stk. | 33 Stk. | 22 Stk. | 44 Stk. | 66 Stk. | 88 Stk. | 55 Stk. | 110 Stk. |

F03 - Wandfüllungen



! Jede Wandfüllung mit je 12 Glasklipps befestigen.
Fasten every wall panel with 12 glass clips each..

! Fenster und Tür | Window and Door
Für Türe und Fenster wird eine Fläche freigelassen.
An area is left free for doors and windows..



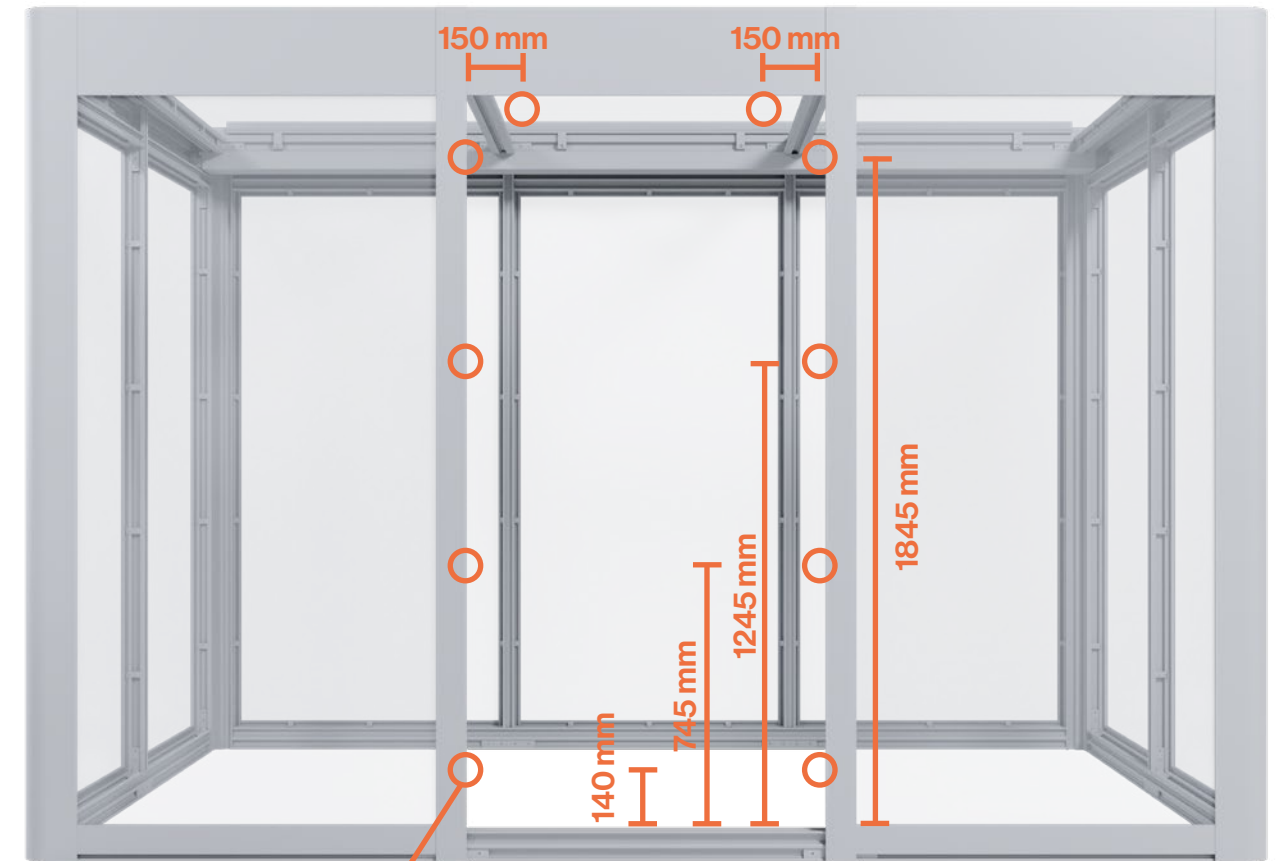
K5 Glasklipp

| Hausgröße | 2.1 | 2.2 | 3.2 | 4.1 | 4.2 | 4.3 | 4.4 | 5.2 | 5.4 |
|-----------|---------|---------|---------|---------|---------|---------|---------|---------|----------|
| Stückzahl | 11 Stk. | 22 Stk. | 33 Stk. | 22 Stk. | 44 Stk. | 66 Stk. | 88 Stk. | 55 Stk. | 110 Stk. |

Türe

Door

T01 - Nutsteine Türe

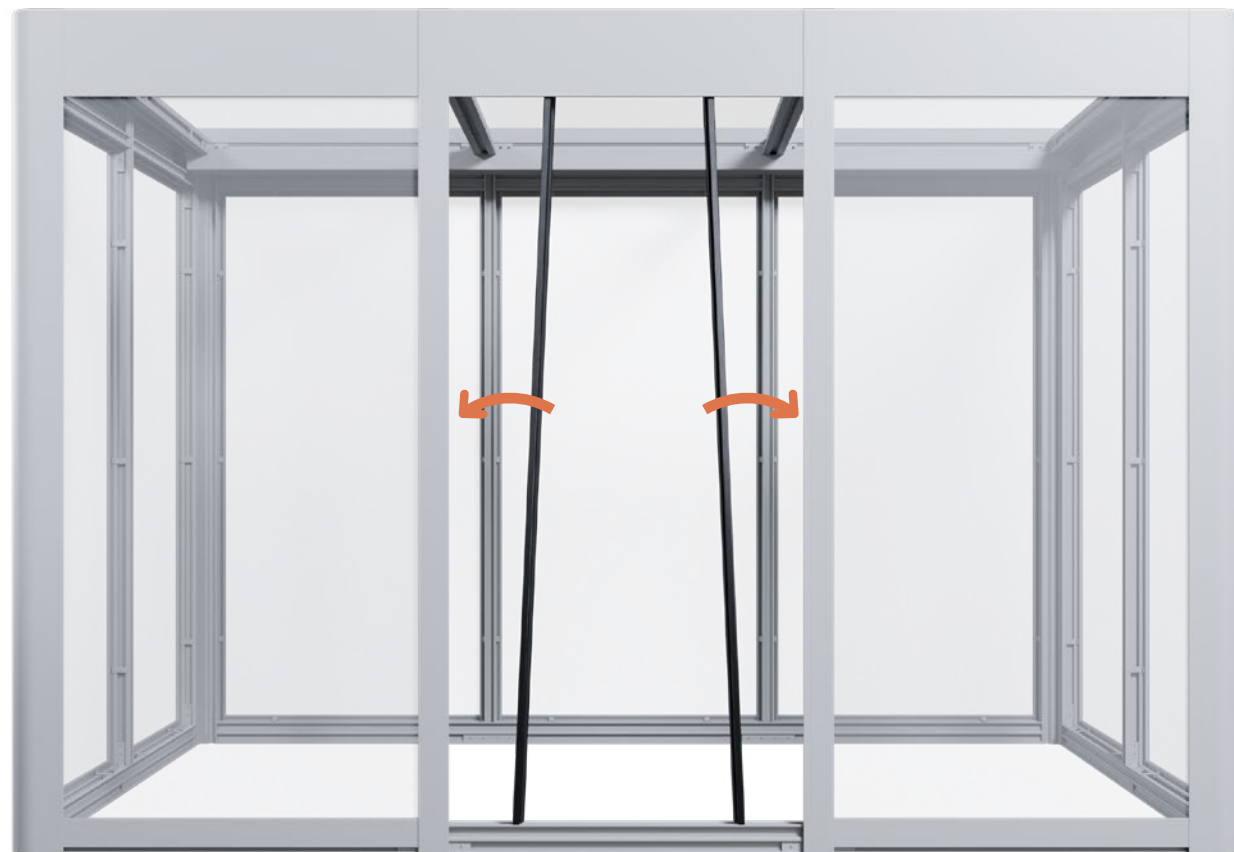


K5 Nutstein
10 Stk.

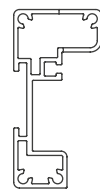
T02 - Türstockprofile Seite anschrauben



! Die Kunststoffkappen von den Türrahmenprofilen entfernen.
Remove the plastic caps from the door frame profiles.



! Verschrauben Sie die seitlichen Profile des Türrahmens mit je 4 Schrauben XX unter Verwendung der Nutensteine.
Screw the side profiles of the door frame together with 4 screws XX each using the sliding blocks.

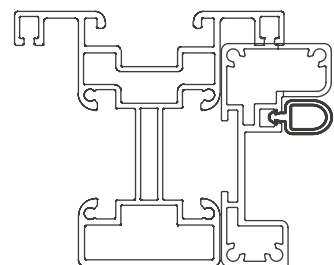


A11
Türstockprofil Seite
L 2005 mm
2 Stk.

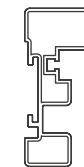


ISK M8x22

6 Stk.



T03 - Türstockprofil oben anschrauben



A12
Türstockprofil Oben
L 946 mm
1 Stk.

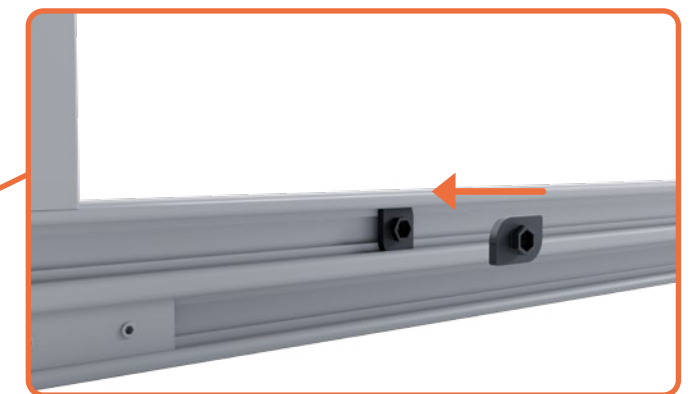
! Das Türrahmenprofil oben ebenfalls mit 2 Schrauben XX unter Verwendung der Nutensteine befestigen.
Also fasten the door frame profile at the top with 2 screws XX using the sliding blocks..

T04 - Montage Türschwelle



300 mm

300 mm

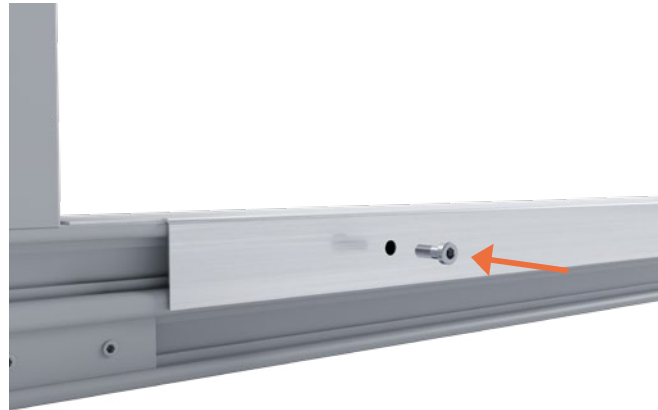


! Zwei Nutensteine innen in das Bodenprofil eindrehen.
Screw two sliding blocks into the inside of the floor profile.



K5 Nutstein
2 Stk.

T05 - Montage Türschwelle



! Türschwelle mit zwei Schrauben M8x20 befestigen.
Fasten the door sill with two M8x20 screws.



BFS M8x20

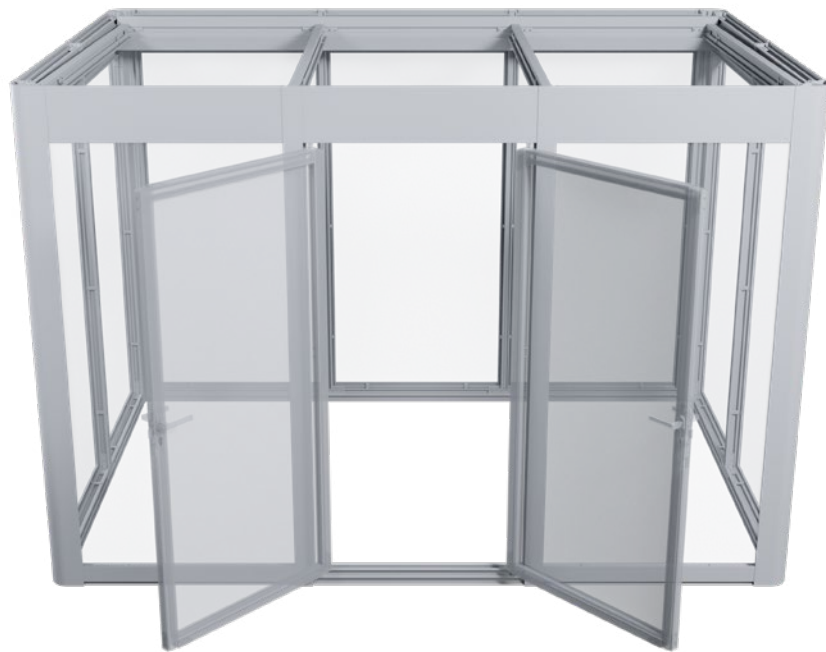
2 Stk.



T4 Türschwelle

1 Stk.

T06 - Öffnungsrichtung festlegen



! Die Öffnungsrichtung der Tür festlegen.
Set the opening direction of the door.

CHECKLISTE

T07 - Scharniere montieren



K5 Nutstein

4 Stk.



M8x20



T3 Scharnier oben

1 Stk.

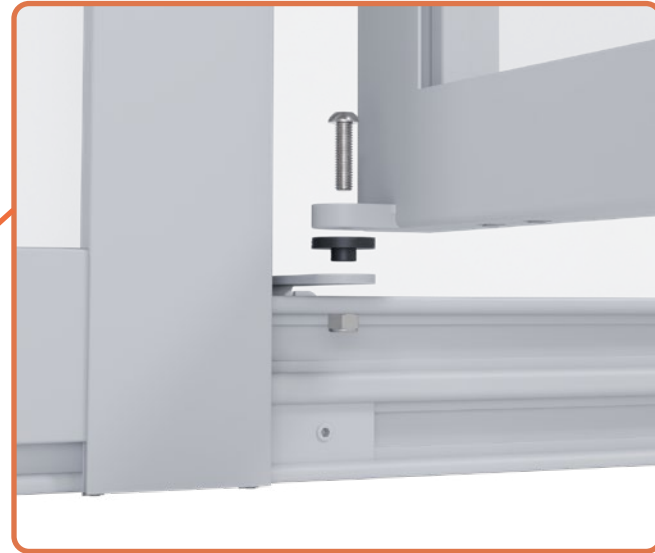
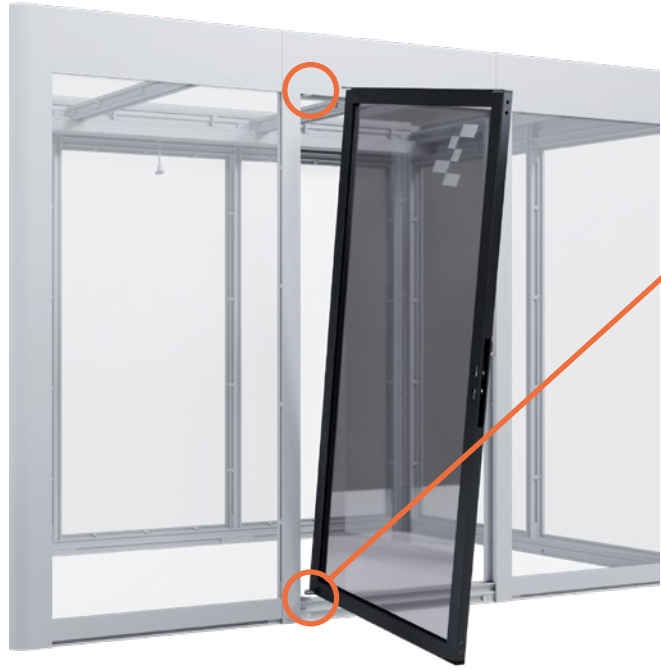


T4 Scharnier unten

1 Stk.

! Jeweils zwei Nutensteine in die gewünschte Seite des Boden- und Kopfprofils eindrehen. Hier befindet sich der Türanschlag. Das obere Scharnier und das untere Scharnier mit je 2 Schrauben M8x20 befestigen.
Screw two sliding blocks into the desired side of the base and head profile. The door stop is located here. Fasten the top hinge and the bottom hinge with 2 M8x20 screws each.

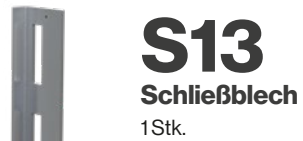
T08 - Türblatt



! Die Drehteile in die Scharniere im Boden- und Kopfprofil einsetzen. Das vormontierte Türblatt in die Scharniere heben und oben und unten mit je einer Schraube M8x30 und der dazugehörigen Sicherungsschraube befestigen.

Insert the turned parts into the hinges in the bottom and top profiles. Lift the pre-assembled door leaf into the hinges and secure it at the top and bottom with an M8x30 screw and the corresponding locking screw.

T09 - Schließblech montieren



T10 - Türe positionieren



! Auf einen gleichmäßigen Spalt um die Tür herum achten. Die Tür kann durch Verstellen der Scharniere eingestellt werden.
Ensure an even gap around the door. The door can be adjusted by adjusting the hinges.



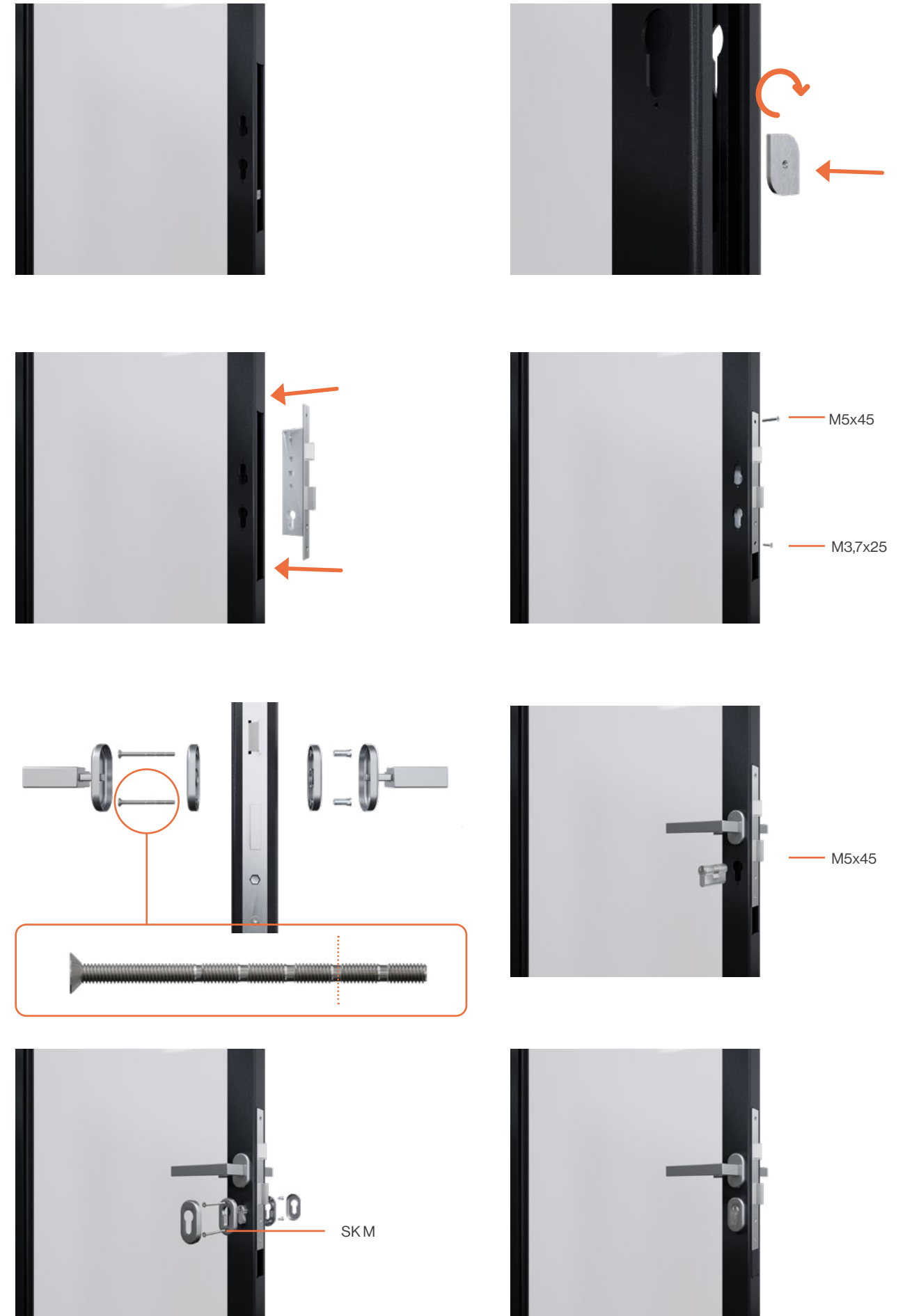
T11 - Schlossfalle drehen

Dieser Schritt muss nur durchgeführt werden, wenn der Türanschlag links sein soll.
This step only needs to be carried out if the door hinge is to be on the left.



! Wenn die Tür links angeschlagen ist, muss der Riegel gedreht werden. Wie in den Abbildungen gezeigt, muss der Riegel um 180 Grad gedreht werden.
If the door is hinged on the left, the latch must be turned. As shown in the illustrations, the bolt must be rotated 180 degrees.

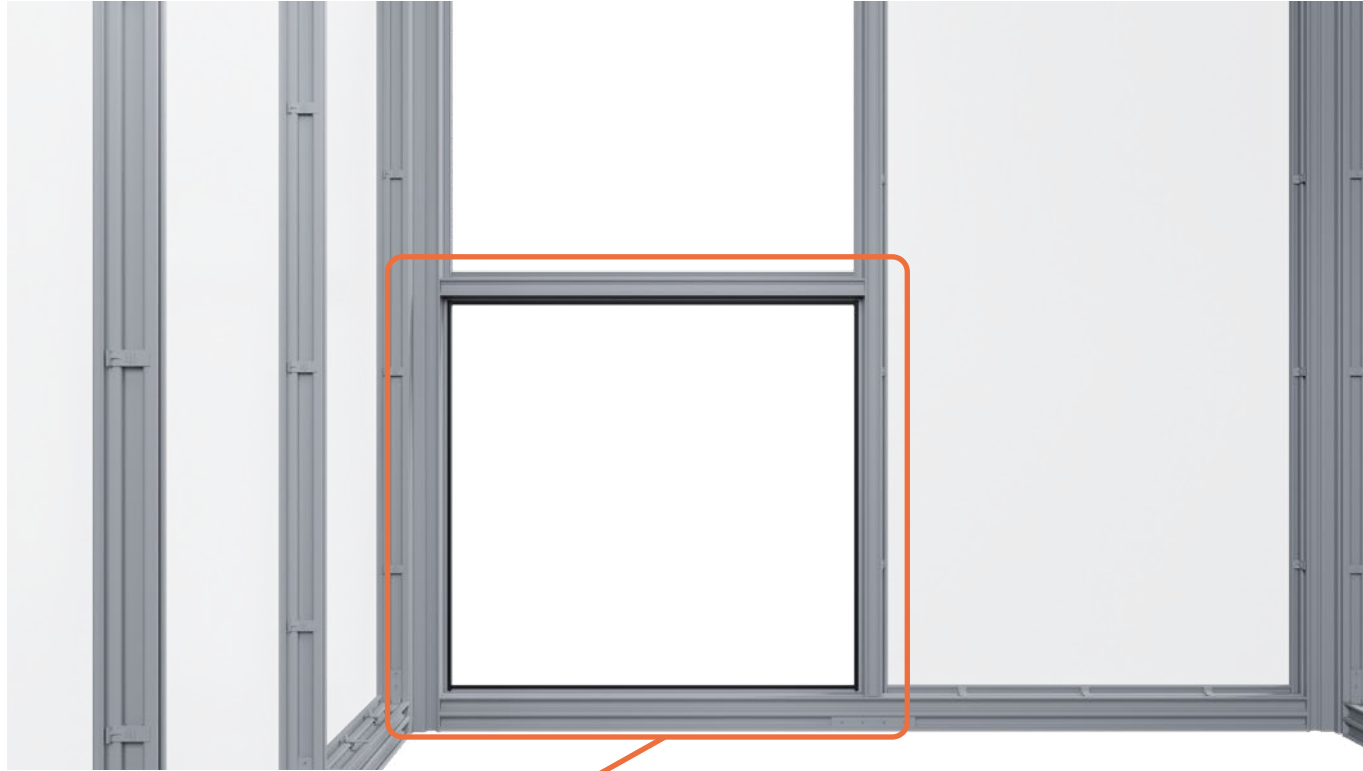
T08 - Schloss einbauen



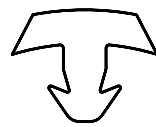
Fenster 02

Window 02

FE01 - Dichtungen Fenster



! Anlagedichtung 12 mm im unteren Bereich der Fensteröffnung befestigen.
Fasten the 12 mm contact seal in the lower area of the window opening.

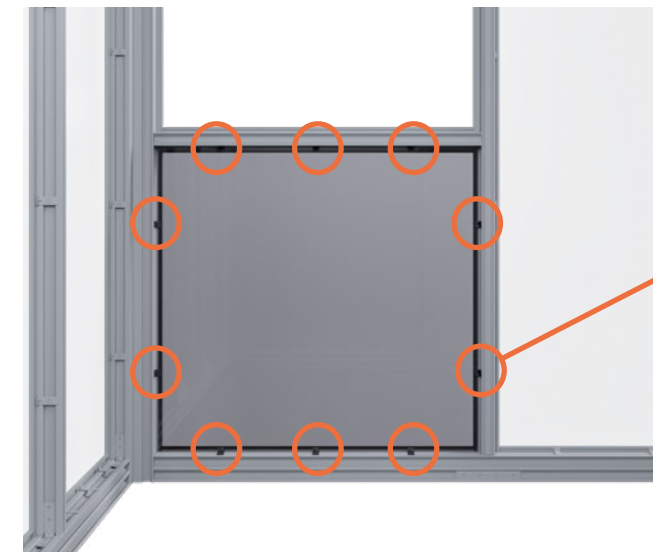


D2 Anlagedichtung 12mm
Rolle

FE02 - Füllung Fenster



FE03 - Glasklipp Fenster



! Fensterfüllung mit 10 Stk. Glasclips befestigen.
Window panel with 10 pcs. Fasten glass clips

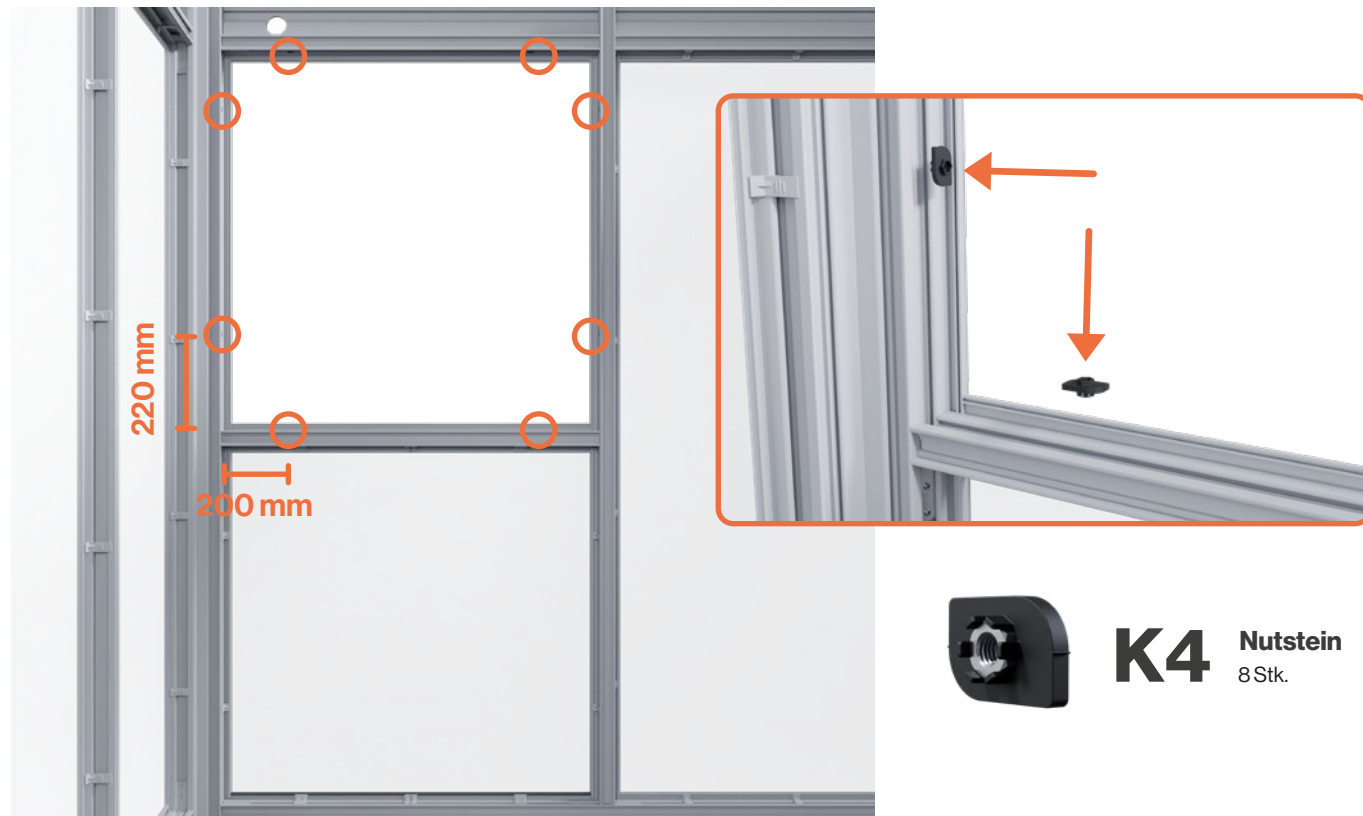


K5 Glasklipp
10 Stk.



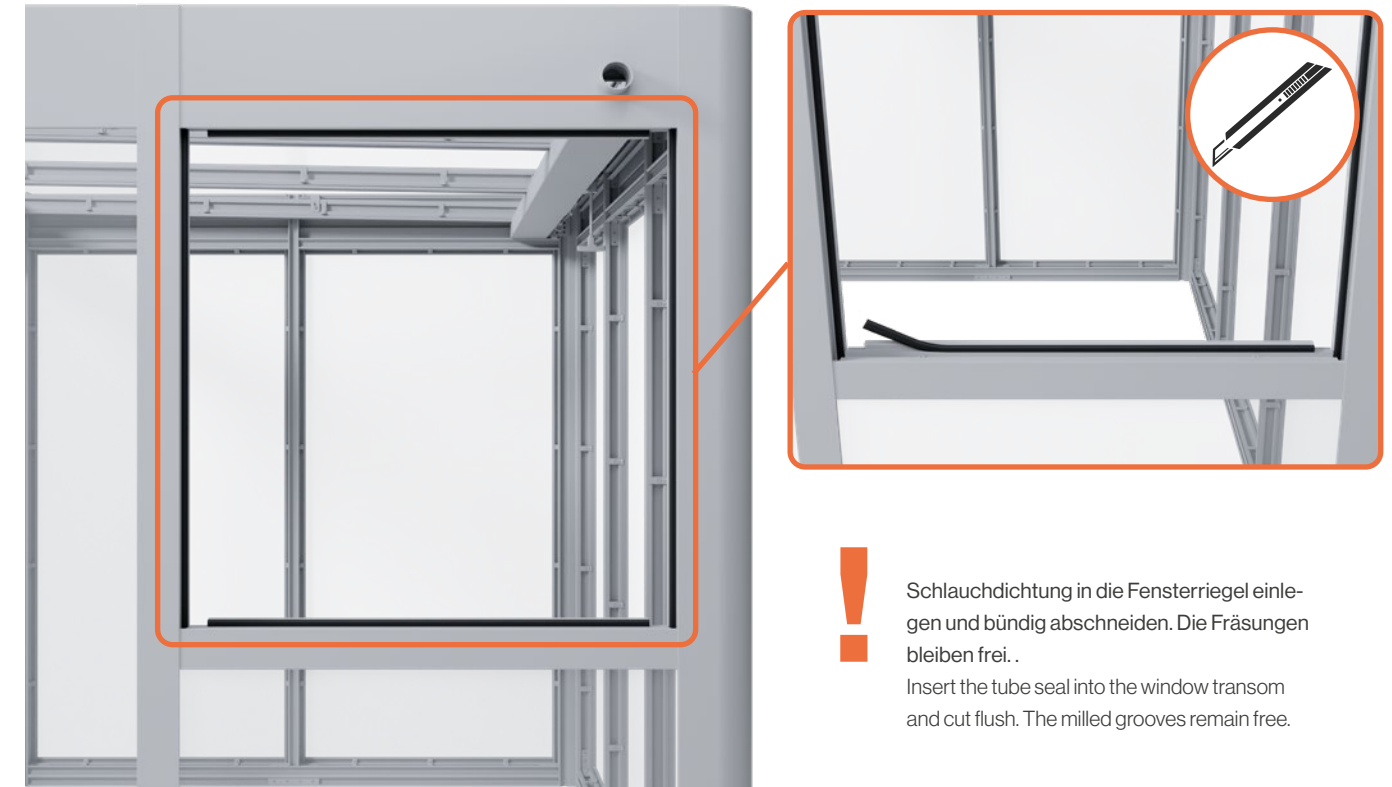
F Fenster Füllung
1 Stk.

FE04 - Nutsteine Fenster



K4 Nutstein
8 Stk.

FE06 - Fenster Profile



! Schlauchdichtung in die Fensterriegel einlegen und bündig abschneiden. Die Fräsungen bleiben frei.
Insert the tube seal into the window transom and cut flush. The milled grooves remain free.

D1 Schlauchdichtung - 1000 mm
Zuschnitt

FE05 - Fenster Profile



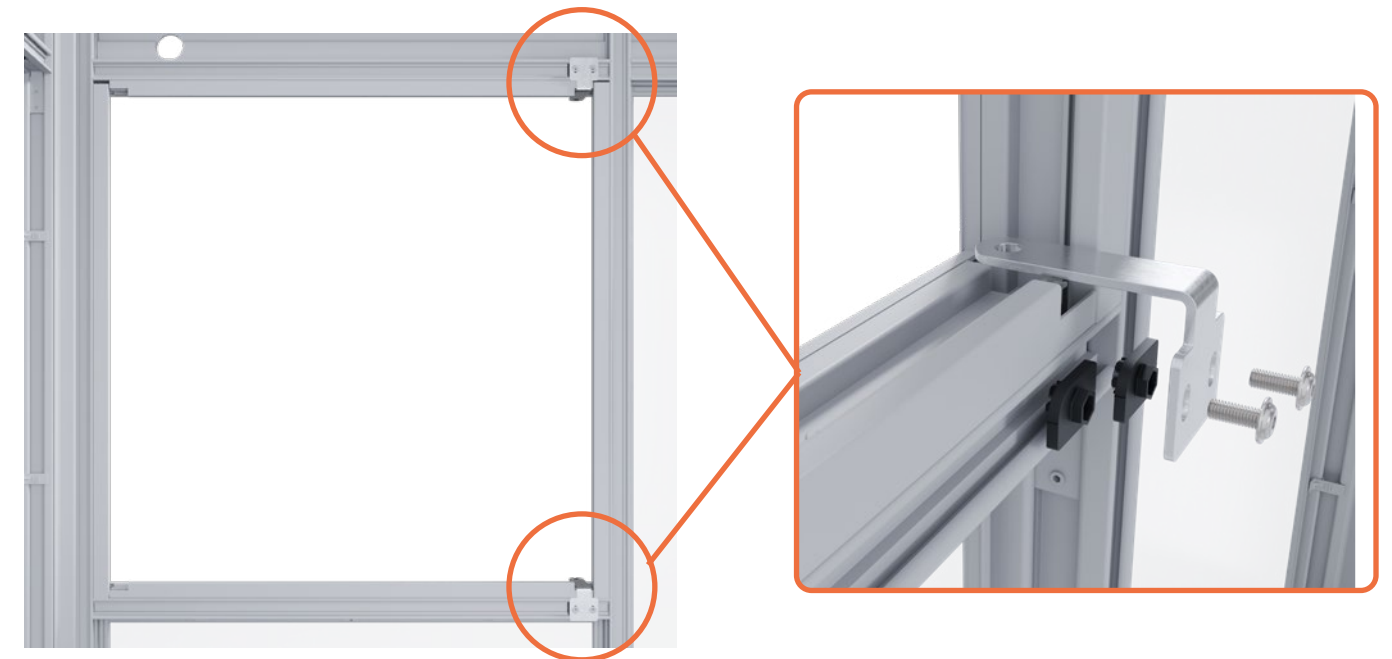
A18
Fensterstock rechts | links
L 1009 mm
2 Stk.

A19
Fensterstock oben | unten
L 946 mm | gefräst
2 Stk.

ISK M8x22
8 Stk.

! Fensterprofile in den Rahmen einsetzen und festschrauben.
Insert the window profiles into the frame and screw tight.

FE07 - Fenster Scharniere

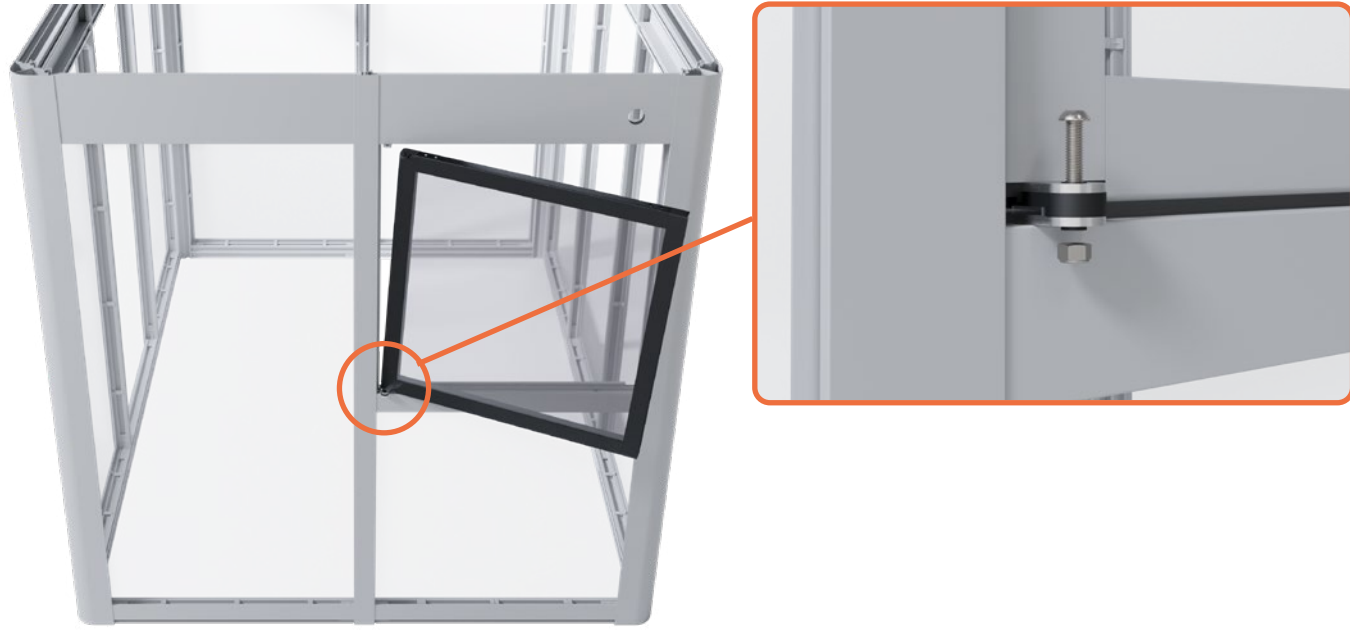


T3
Türscharnier
oben | unten
2 Stk.

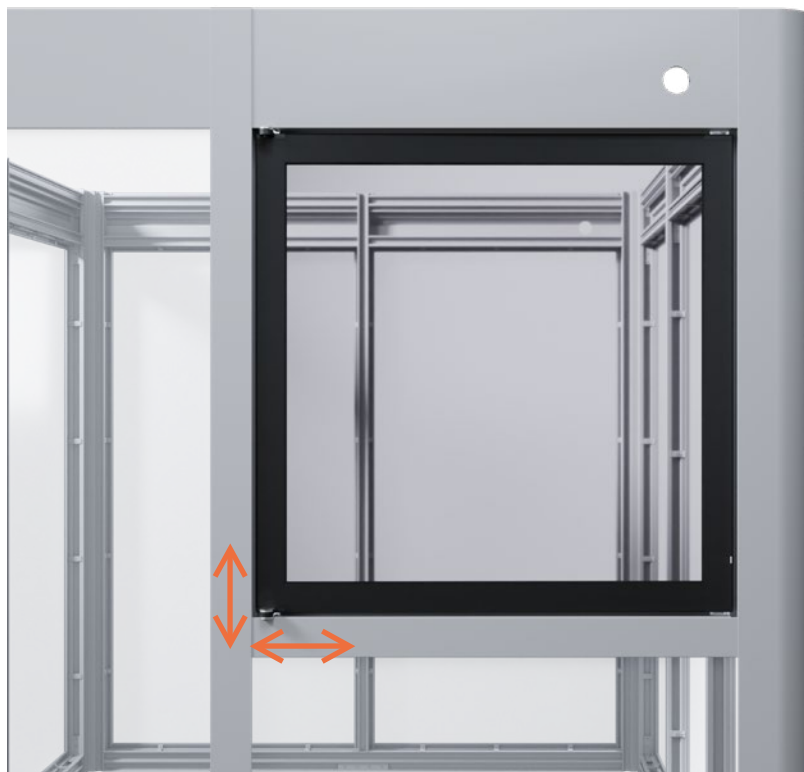
K4
Nutstein M8 +
Mutter M8
4 Stk.

BFS
M8x20
4 Stk.

FE08 - Fensterblatt montieren

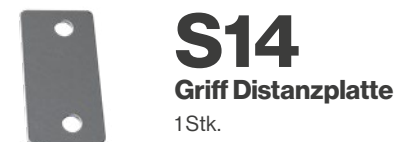
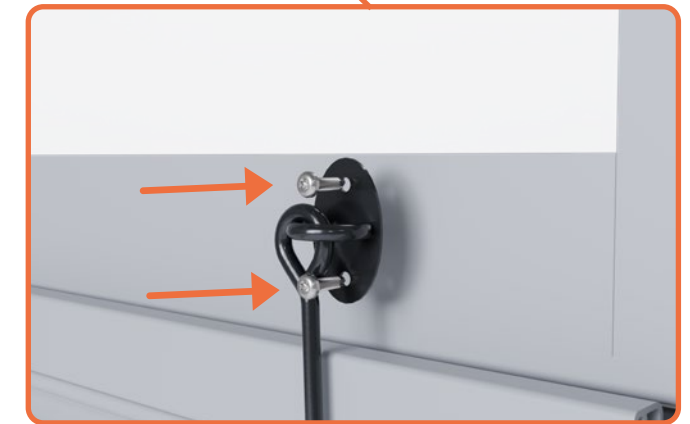
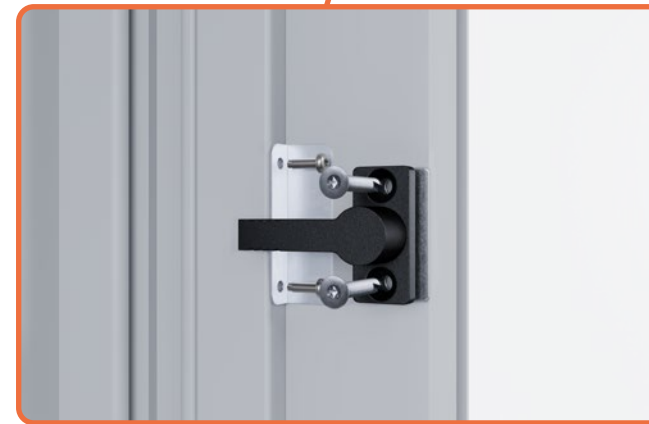
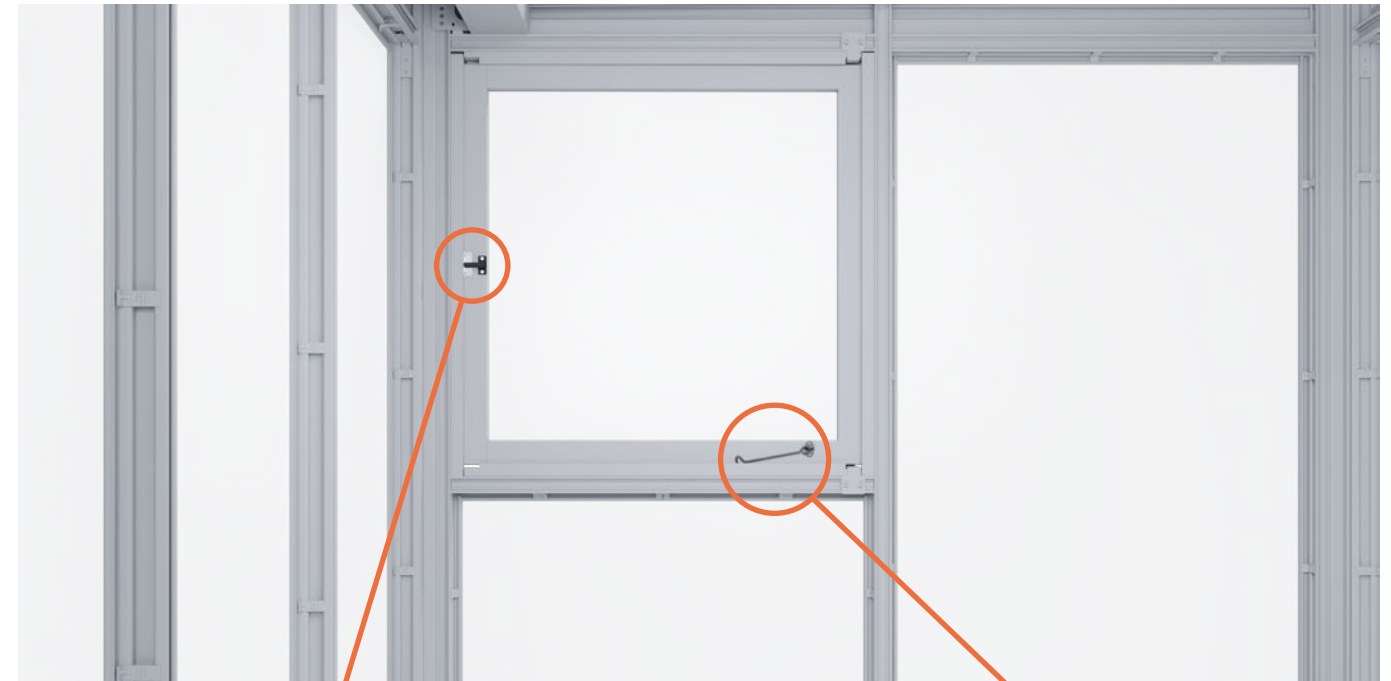


FE09 - Fensterblatt einrichten



! Das Fenster wird durch Verschieben der Scharniere eingestellt, wobei darauf zu achten ist, dass der Spalt rundum gleich groß ist.
The window is adjusted by sliding the hinges, making sure that the gap is the same size all round.

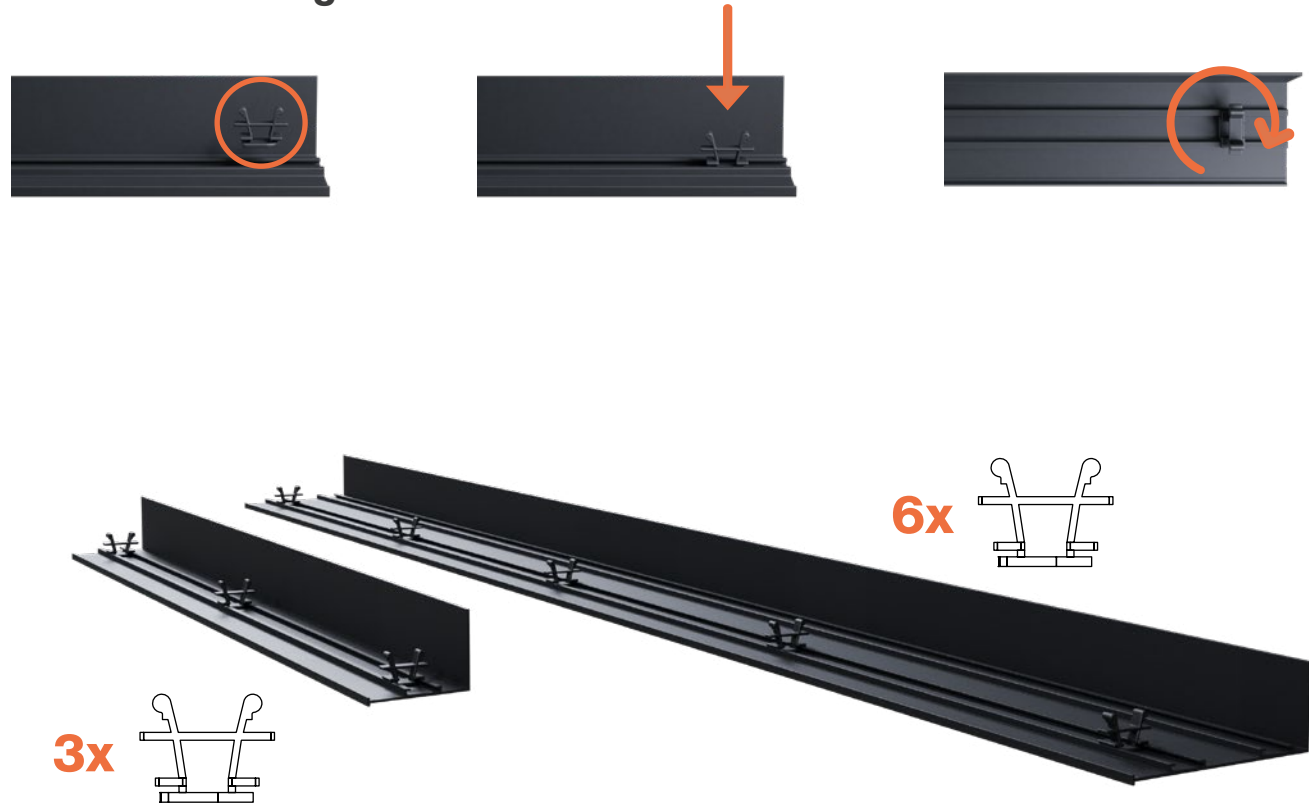
FE10 - Fensterverschluss & Sperrriegel



First

Ridge

FI01 - Vorbereitung Firstbleche



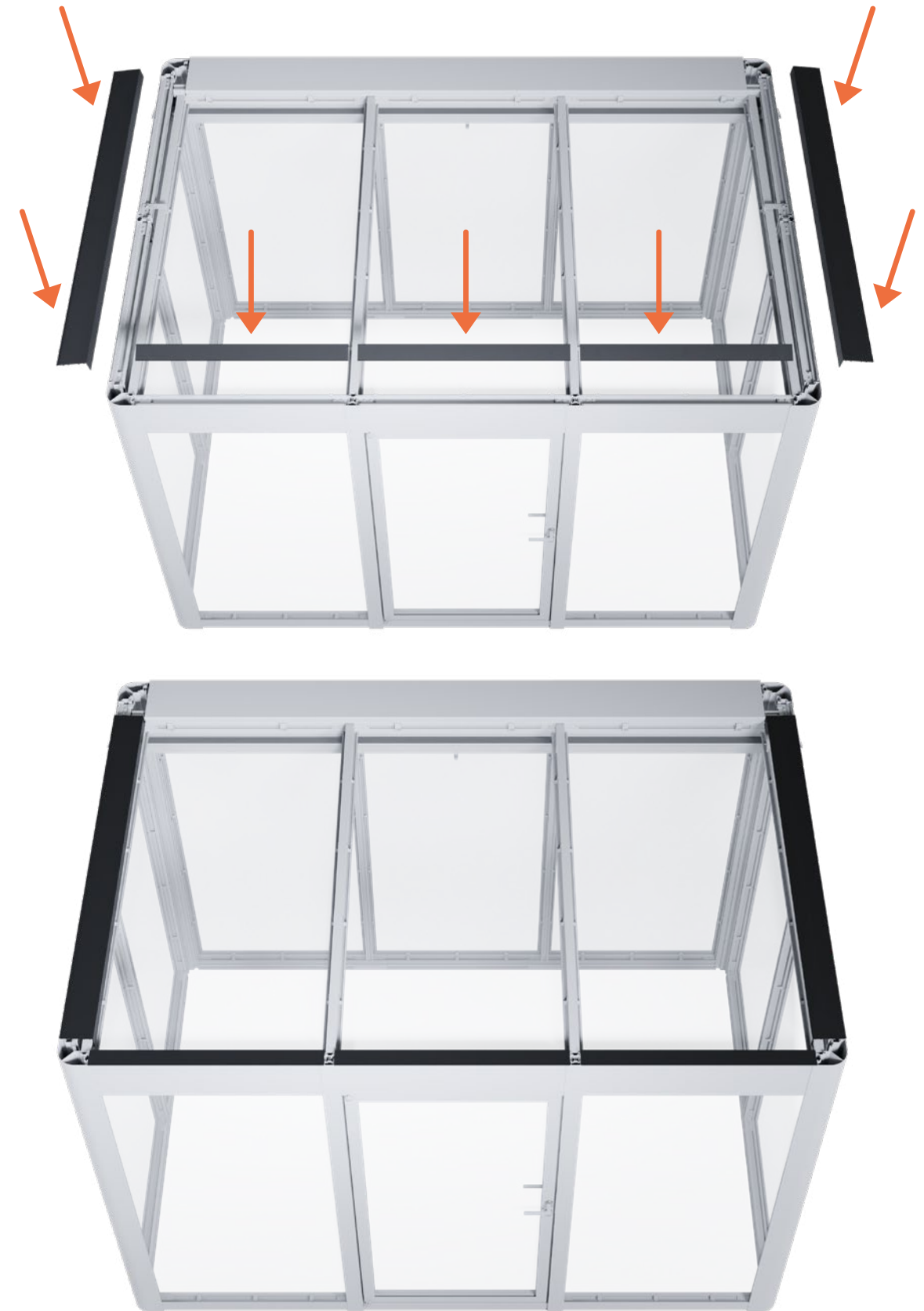
! Der First des Hauses wird aus kurzen und langen Firstabdeckungen gebildet, indem die jeweiligen Profile mit den mitgelieferten Firstabdeckklipps versehen werden.
The ridge of the house is formed from short and long ridge covers by fitting the respective profiles with the ridge cover clips supplied.

| Hausgröße | A16 Firstabdeckung schmal L 1008 mm | | | | | | | | | |
|-----------|---|--------|--------|--------|--------|--------|--------|--------|---------|--|
| | 2.1 | 2.2 | 3.2 | 4.1 | 4.2 | 4.3 | 4.4 | 5.2 | 5.4 | |
| Stückzahl | 1 Stk. | 2 Stk. | 3 Stk. | 2 Stk. | 4 Stk. | 6 Stk. | 8 Stk. | 5 Stk. | 10 Stk. | |

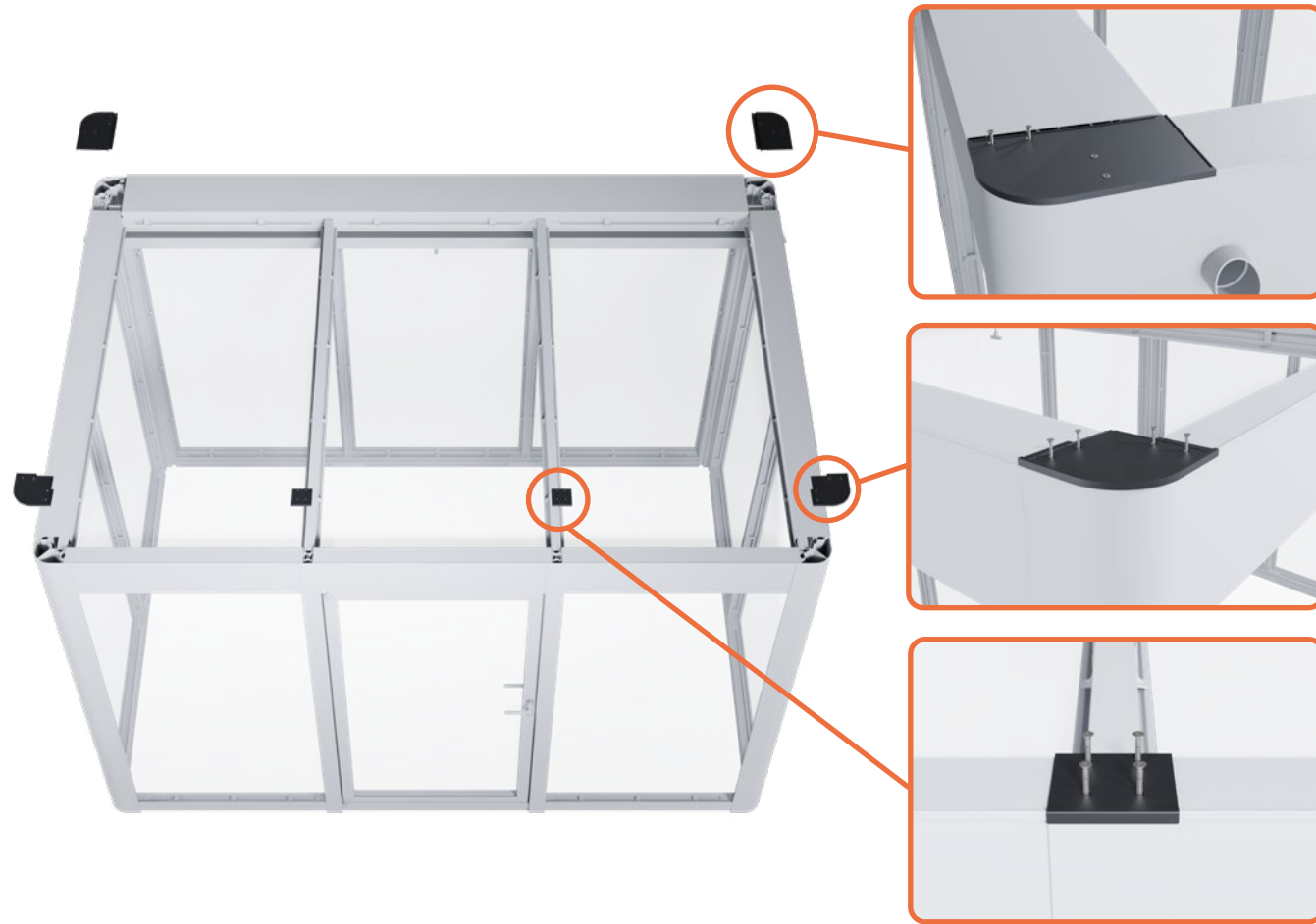
| Hausgröße | A17 Firstabdeckung breit | | | | | | | | | |
|-----------|---------------------------------|--------|--------|--------|--------|--------|--------|--------|--------|--|
| | 2.1 | 2.2 | 3.2 | 4.1 | 4.2 | 4.3 | 4.4 | 5.2 | 5.4 | |
| Stückzahl | 2 Stk. | 2 Stk. | 2 Stk. | 4 Stk. | 2 Stk. | 4 Stk. | 4 Stk. | 2 Stk. | 4 Stk. | |

| Hausgröße | K1 Abdeckungsklipp | | | | | | | | | |
|-----------|---------------------------|---------|---------|---------|---------|---------|---------|---------|---------|--|
| | 2.1 | 2.2 | 3.2 | 4.1 | 4.2 | 4.3 | 4.4 | 5.2 | 5.4 | |
| Stückzahl | 19 Stk. | 22 Stk. | 25 Stk. | 34 Stk. | 28 Stk. | 46 Stk. | 52 Stk. | 31 Stk. | 61 Stk. | |

FI02 - Montage Firstbleche



! Die vorbereiteten Firstbleche von oben in die Kopfprofile eindrücken.
Press the prepared ridge sheets into the head profiles from above.



SB 3,9x25

Senkkopf-Blechschaube

| | | | | | | | | | |
|-----------|---------|---------|---------|---------|---------|---------|---------|---------|---------|
| Hausgröße | 2.1 | 2.2 | 3.2 | 4.1 | 4.2 | 4.3 | 4.4 | 5.2 | 5.4 |
| Stückzahl | 16 Stk. | 20 Stk. | 24 Stk. | 24 Stk. | 28 Stk. | 40 Stk. | 48 Stk. | 32 Stk. | 56 Stk. |



K7

Eckabdeckung Pfette - Pultdach links | rechts

| | | | | | | | | | |
|-----------|--------|--------|--------|--------|--------|--------|--------|--------|--------|
| Hausgröße | 2.1 | 2.2 | 3.2 | 4.1 | 4.2 | 4.3 | 4.4 | 5.2 | 5.4 |
| Stückzahl | 2 Stk. | 2 Stk. | 2 Stk. | 0 Stk. | 2 Stk. | 0 Stk. | 0 Stk. | 2 Stk. | 0 Stk. |



K8

Eckabdeckung - links | rechts

| | | | | | | | | | |
|-----------|--------|--------|--------|--------|--------|--------|--------|--------|--------|
| Hausgröße | 2.1 | 2.2 | 3.2 | 4.1 | 4.2 | 4.3 | 4.4 | 5.2 | 5.4 |
| Stückzahl | 2 Stk. | 2 Stk. | 2 Stk. | 4 Stk. | 2 Stk. | 4 Stk. | 4 Stk. | 2 Stk. | 4 Stk. |



K9

Steherabdeckung

| | | | | | | | | | |
|-----------|--------|--------|--------|--------|--------|--------|--------|--------|--------|
| Hausgröße | 2.1 | 2.2 | 3.2 | 4.1 | 4.2 | 4.3 | 4.4 | 5.2 | 5.4 |
| Stückzahl | 0 Stk. | 1 Stk. | 2 Stk. | 0 Stk. | 3 Stk. | 4 Stk. | 6 Stk. | 4 Stk. | 8 Stk. |



K10

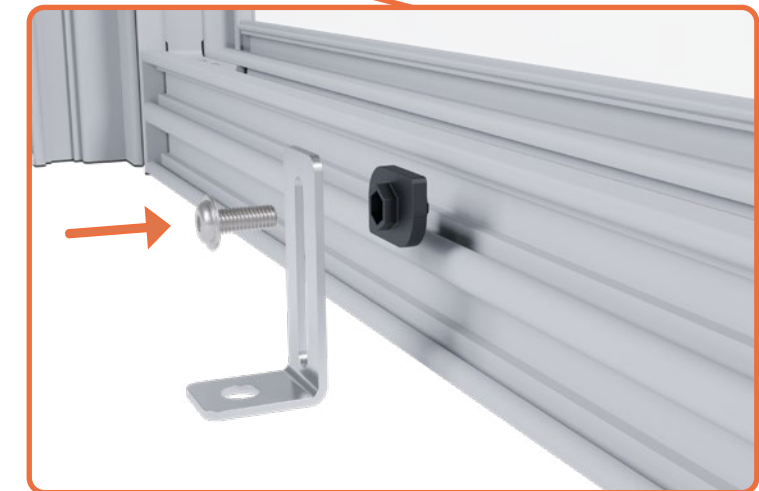
Pfettenabdeckung Y-Dach - links | rechts

| | | | | | | | | | |
|-----------|--------|--------|--------|--------|--------|--------|--------|--------|--------|
| Hausgröße | 2.1 | 2.2 | 3.2 | 4.1 | 4.2 | 4.3 | 4.4 | 5.2 | 5.4 |
| Stückzahl | 0 Stk. | 0 Stk. | 0 Stk. | 2 Stk. | 0 Stk. | 2 Stk. | 2 Stk. | 0 Stk. | 0 Stk. |

Bodenverankerung

Ground anchoring

B01 - Bodenverankerung



! Das gesamte Haus mit den mitgelieferten Bodenankern fest am Boden verankern. Diese werden jeweils mittig zwischen zwei Stehern angebracht.
■ Anchor the entire house firmly to the ground using the ground anchors supplied. These are positioned centrally between two uprights..



S8

Bodenbefestigungswinkel

| Hausgröße | 2.1 | 2.2 | 3.2 | 4.1 | 4.2 | 4.3 | 4.4 | 5.2 | 5.4 |
|-----------|--------|--------|--------|--------|--------|--------|--------|--------|--------|
| Stückzahl | 4 Stk. | 4 Stk. | 4 Stk. | 4 Stk. | 4 Stk. | 8 Stk. | 8 Stk. | 8 Stk. | 8 Stk. |



K4

Nutstein M8 + Mutter M8

| Hausgröße | 2.1 | 2.2 | 3.2 | 4.1 | 4.2 | 4.3 | 4.4 | 5.2 | 5.4 |
|-----------|--------|--------|--------|--------|--------|--------|--------|--------|--------|
| Stückzahl | 4 Stk. | 4 Stk. | 4 Stk. | 4 Stk. | 4 Stk. | 8 Stk. | 8 Stk. | 8 Stk. | 8 Stk. |



BFS M8x16

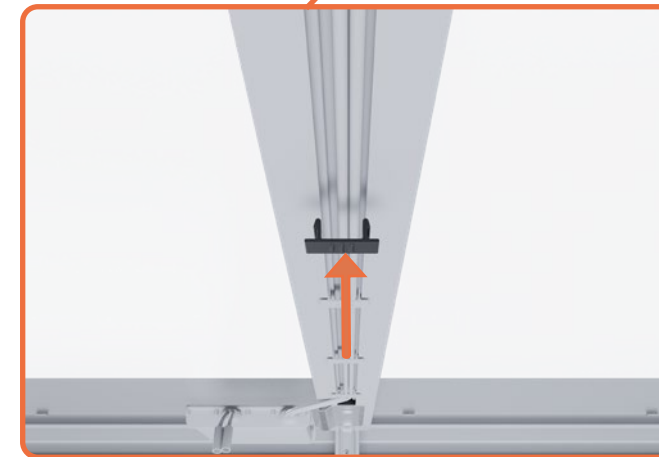
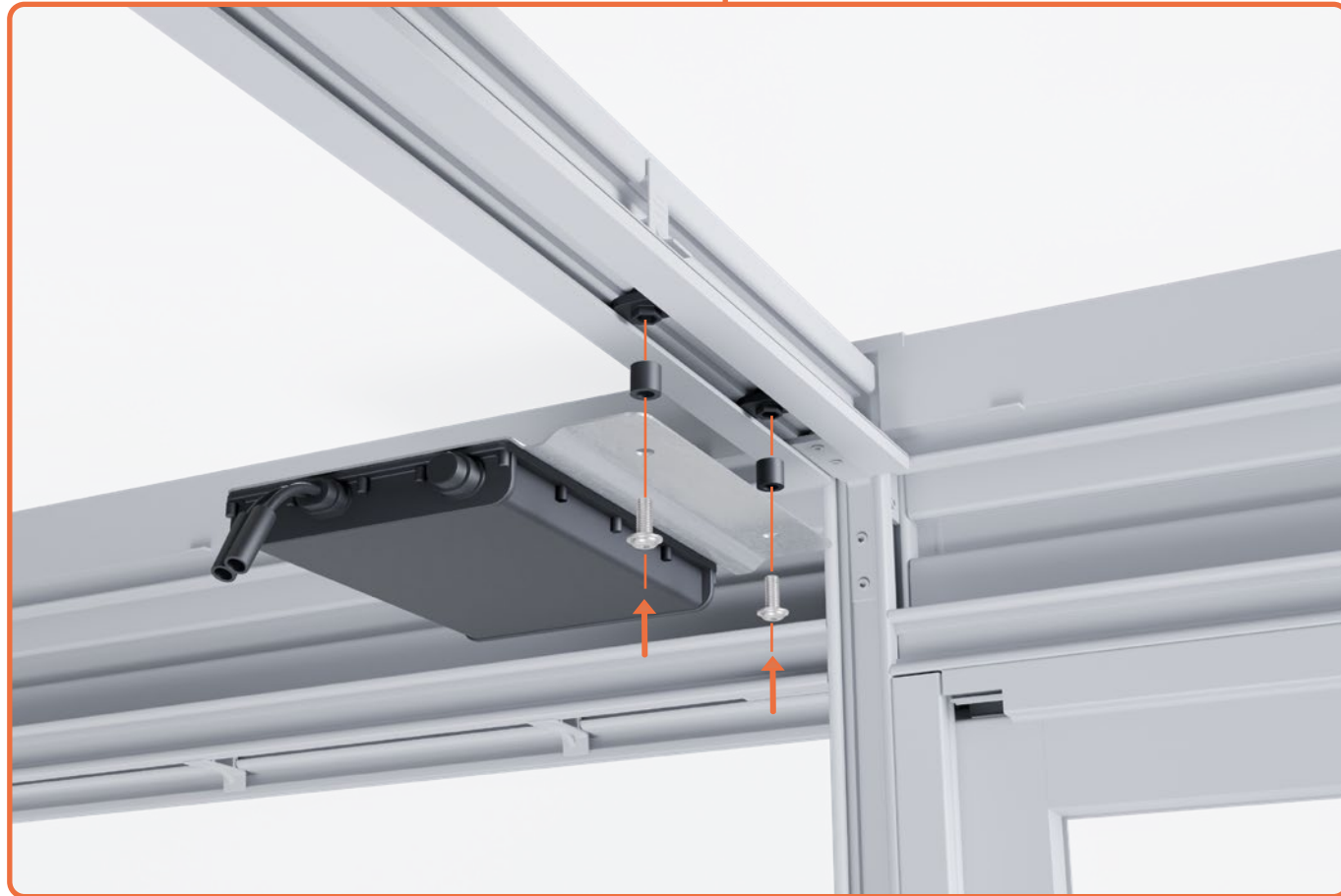
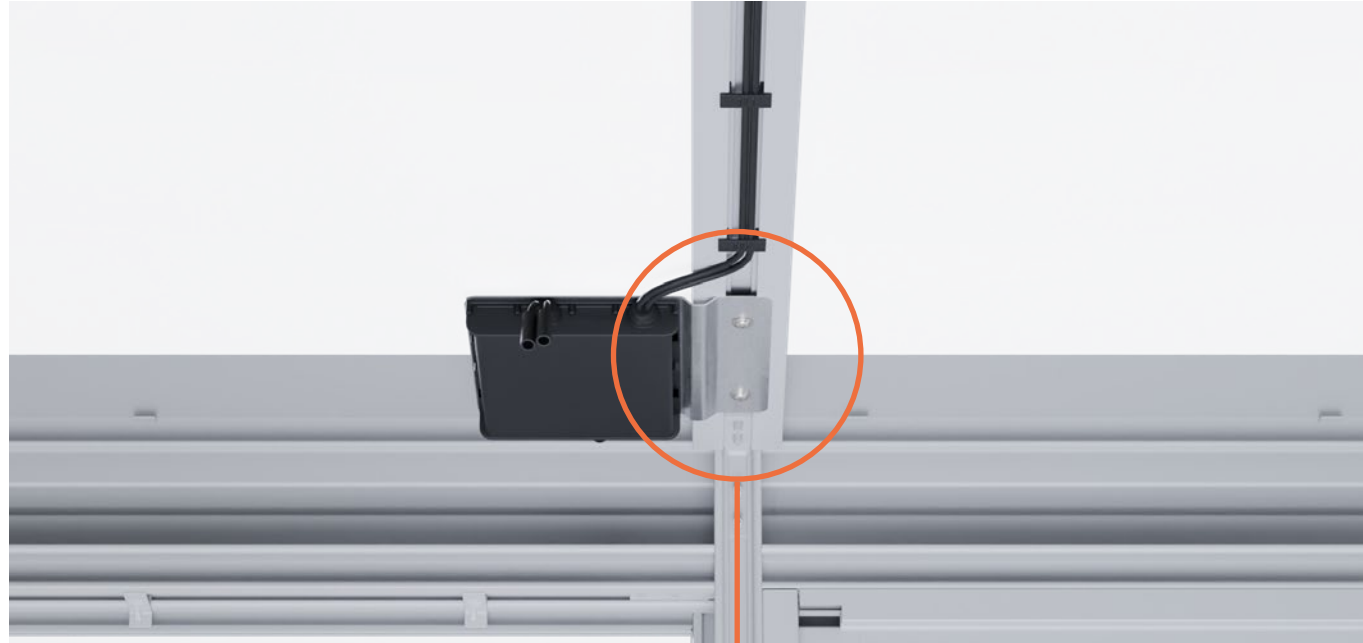
Breitflansch Schraube

| Hausgröße | 2.1 | 2.2 | 3.2 | 4.1 | 4.2 | 4.3 | 4.4 | 5.2 | 5.4 |
|-----------|--------|--------|--------|--------|--------|--------|--------|--------|--------|
| Stückzahl | 8 Stk. | 4 Stk. | 4 Stk. | 4 Stk. | 4 Stk. | 8 Stk. | 8 Stk. | 8 Stk. | 8 Stk. |

Wechselrichter

Inverter

W01 - Wechselrichter



K4 Nutstein M8+
Mutter M8

2 Stk.



BFS M8x40

2 Stk.



SUNELEMENTS GMBH

Sportstraße 7
4142 Hofkirchen i. M.
Austria

www.sunelements.at
office@sunelements.at

+43 7285 93 08 00