

KETER[®]

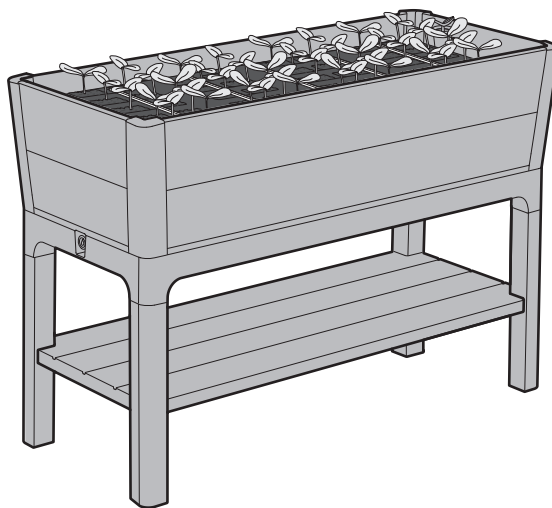
DARWIN ELEVATED GARDEN BED JARDINIÈRE SURÉLEVÉE DARWIN

ASSEMBLY INSTRUCTIONS | INSTRUCTIONS DE MONTAGE | INSTRUCCIONES DE MONTAJE |
MONTAGEANLEITUNG | MONTAGEVOORSCHRIFT | ISTRUZIONI DI MONTAGGIO

110 Kg
242 Lb



10 Kg
22 Lb



5014190

OPTIMAL IRRIGATION GUIDE | GUIDE POUR UNE IRRIGATION OPTIMALE | GUIÀ PARA UN RIEGO ÓPTIMO | ANLEITUNG ZUR OPTIMALEN BEWÄSSERUNG | OPTIMALE IRRIGATIEHANDLEIDING | GUIDA PER UN'IRRIGAZIONE OTTIMALE

The Raised Patio Garden Bed is equipped with a water basin and gauge to make it easier for you to grow beautiful, healthy plants that have all the nourishment they need. All you need to do is keep an eye on the floating leaf. If the floating leaf sinks to its minimum height, you should wait several days and then water the plants. The precise number of days you wait depends on the type of plant and growing environment.

- If the red part of the floating leaf is visible, there is no need to water the plants.

La jardinière surélevée est équipée d'un bassin d'eau et d'une jauge pour vous aider à faire pousser des plantes belles et en bonne santé qui bénéficient de tous les éléments nutritifs dont elles ont besoin. Il vous suffit simplement de surveiller le flotteur en forme de feuille. Si le flotteur atteint son niveau minimum, veuillez attendre plusieurs jours avant d'arroser les plantes. Le nombre de jours à attendre dépend du type de plantes et de leur milieu de culture.

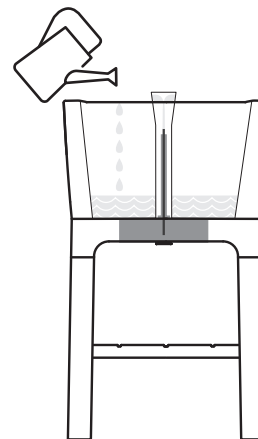
- Si la partie rouge du flotteur est visible, les plantes n'ont pas besoin d'être arrosées.

El Arriate Elevado de Terraza está equipado con un depósito de agua y un medidor para que le resulte más fácil cultivar plantas hermosas y sanas que dispongan de todo el alimento que necesiten. Todo lo que debe hacer es vigilar la hoja flotante. Si la hoja flotante se hunde hasta su altura mínima, entonces se debe esperar unos días para regar las plantas. El número exacto de días que se debe esperar dependerá del tipo de planta y del entorno de cultivo.

- Si se puede ver la parte roja de la hoja flotante, no hace falta regar las plantas.

Das Hochbeet für die Terrasse ist mit einem Wasserbecken und einer Anzeige ausgestattet um Ihnen das Aufziehen schöner, gesunder und optimal versorgter Pflanzen zu erleichtern. Sie müssen lediglich auf das Schwimmerblatt achten. Ist das Schwimmerblatt auf den niedrigsten Stand abgesunken, sollten Sie einige Tage abwarten und dann die Pflanzen gießen. Wie viele Tage Sie abwarten sollten, hängt von der Pflanzenart und den Wachstumsbedingungen ab.

- Sobald das rote Teil des Schwimmerblatts sichtbar wird, brauchen die Pflanzen nicht mehr gegossen zu werden.

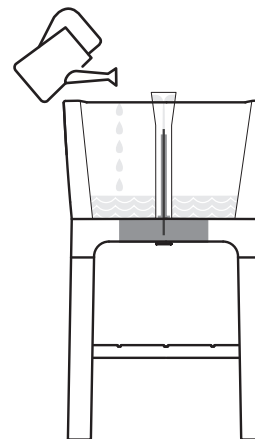


De verhoogde plantenbak voor op het terras is voorzien van een waterbasin en een waterbasin en een meter om het voor u gemakkelijker te maken prachtige, gezonde planten te groeien, die alle voeding krijgen die zij nodig hebben. U hoeft alleen op het zwevend blad te letten. Als het zwevend blad naar minimale hoogte zinkt, moet u enkele dagen wachten en dan de planten water geven. Het exacte aantal dagen dat u moet wachten is afhankelijk van het type plant en de groeiomgeving.

-Als het rode gedeelte van het drijvende blad zichtbaar is, is het niet nodig de planten water te geven.

L'aiuola a prode rialzate per i cortili è dotata di una bacinella per l'acqua con misuratore che consente di coltivare piante bellissime con tutto il nutrimento necessario per le loro esigenze. Tutto ciò che serve è prestare attenzione al sistema galleggiante. Se questo raggiunge la sua altezza minima, bisognerà attendere diversi giorni prima di annaffiare le piante. Il numero esatto di giorni dipenderà dal tipo di pianta e dall'ambiente di crescita.

-Se è visibile la [arte rossa del sistema galleggiante, non sarà necessario annaffiare le piante.



- It is recommended to occasionally pull out the drainage cap in order to drain excess water and keep the roots healthy.
- It is often a good idea to recycle drainage water from the Raised Patio Garden Bed by using it to water other plants, as it is rich in natural salts and minerals. This helps to conserve water and contribute to a more environmentally-friendly garden.

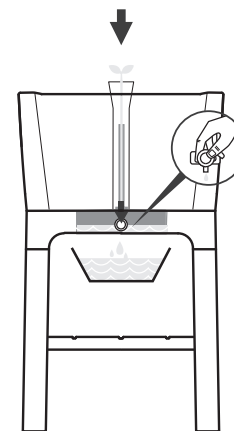
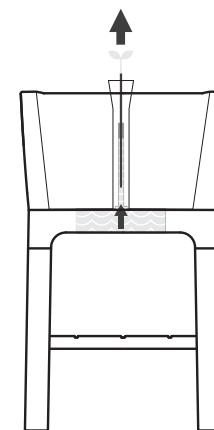
- Nous vous recommandons de retirer le bouchon de drainage de temps en temps, afin d'évacuer l'excès d'eau et de garder des racines en bonne santé.
- Nous vous recommandons de recycler l'eau drainée et de l'utiliser pour arroser d'autres plantes, car c'est une eau riche en sels et en minéraux naturels. Ainsi, vous encouragez la préservation de l'eau et aidez à créer un jardin plus écologique pour l'environnement.

- Se recomienda extraer el tapón de drenaje de vez en cuando para drenar el exceso de agua y mantener las raíces sanas.
- A menudo, resulta una buena idea reciclar el agua drenada del Arriate Elevado de Terraza reutilizándola para regar otras plantas, ya que es rica en sales y minerales naturales. Esto ayuda a ahorrar agua y a tener un jardín más respetuoso con el medio ambiente.

- Es wird empfohlen gelegentlich durch Herausnehmen des Ablaufstopfens, überschüssiges Wasser ablaufen zu lassen, damit die Wurzeln gesund bleiben.
- Verwenden Sie das abgelassene Wasser von Ihrem Hochbeet für die Terrasse zum Gießen von anderen Pflanzen, da es reich an natürlichen Salzen und Mineralien ist. Somit können Sie Wasser sparen und sich an einem umweltfreundlichen Garten erfreuen.

- Het wordt aangeraden om af en toe de afvoerdop te verwijderen om overmatig water af te voeren en de wortels gezond te houden.
- Het is vaak een goed idee om afvoerwater van de verhoogde plantenbak op het terras te recyclen voor het bewateren van andere planten te gebruiken. Het is namelijk rijk aan natuurlijke zouten en mineralen. Dit helpt water te besparen en stimuleert een milieuvriendelijkere tuin.

- Si consiglia di rimuovere il tappo di scarico di tanto in tanto in modo da lasciar drenare l'acqua in eccesso e tenere le radici in salute.
- E' ottima l'idea di riciclare l'acqua di drenaggio dell'aiuola a prode rialzate per i cortili per annaffiare altre piante, essendo ricca di sali naturali e minerali. Questo aiuta a conservare l'acqua e ad ottenere un giardino più ecocompatibile.



The product's structure allows continuous water drainage and is therefore appropriate for external use only.

La structure du produit permet un drainage continu de l'eau et convient donc uniquement à un usage extérieur.

La estructura del producto permite el drenaje continuo del agua y, por lo tanto, únicamente es apropiado para uso externo.

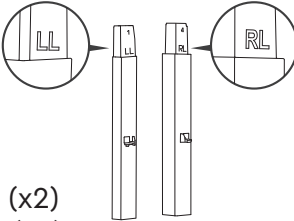
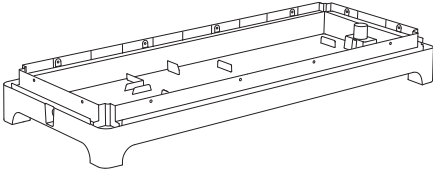
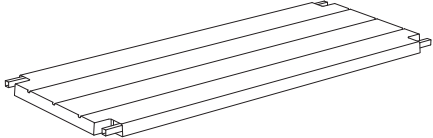
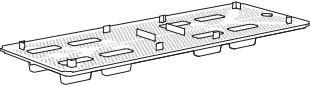
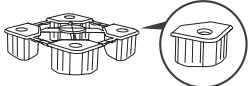

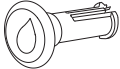
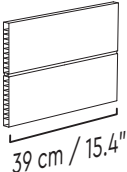
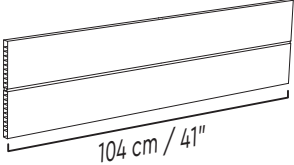
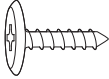

Durch den Aufbau des Produktes ist ein kontinuierlicher Wasserabfluss möglich; daher ist es nur für die Verwendung im Freien geeignet.

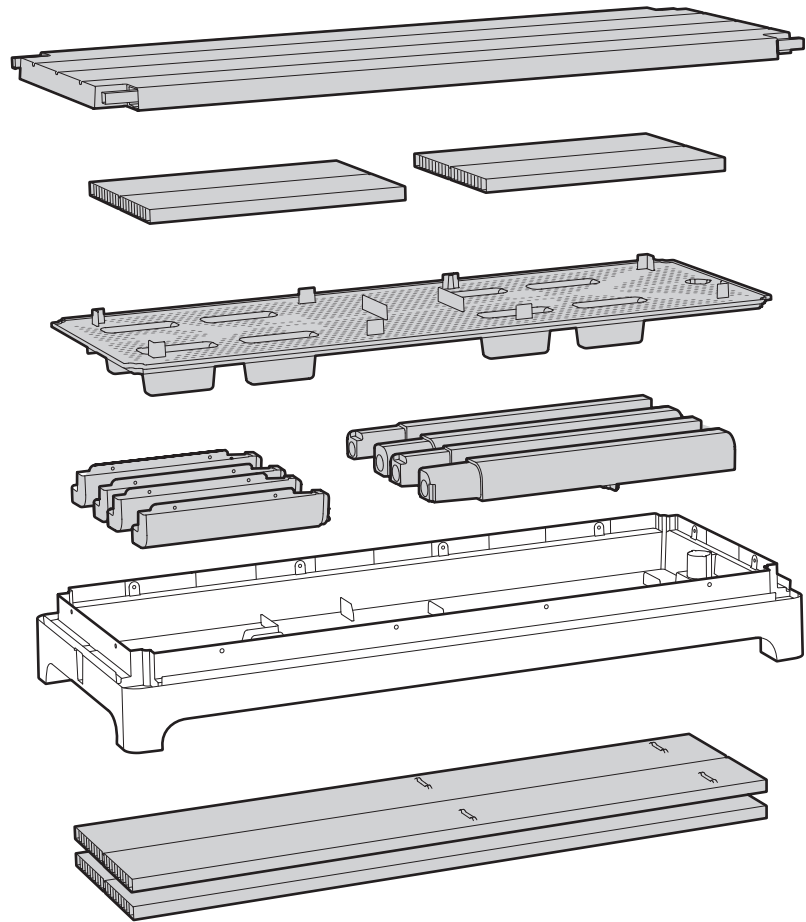
De structuur van het product zorgt voor een continue waterafvoer en is daarom alleen geschikt voor gebruik buitenshuis.

La struttura del prodotto consente un drenaggio continuo dell'acqua ed è quindi idoneo solo per uso esterno.

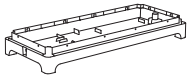


ASSEMBLY PARTS | PIÈCES À ASSEMBLER | PIEZAS DE ENSAMBLE | MONTAGETEILE | PARTI DA MONTA RE |
 ONDERDELEN

 <p>LL (x2) RL (x2)</p>	 <p>M (x1)</p>	 <p>S (x1)</p>	
 <p>F (x1)</p>	 <p>P (x4)</p>	 <p>C (x4)</p>	 <p>(x1)</p>
 <p>A (x2)</p>	 <p>B (x2)</p>	 <p>X (32+2)</p>	 <p>WG (x1)</p>



1



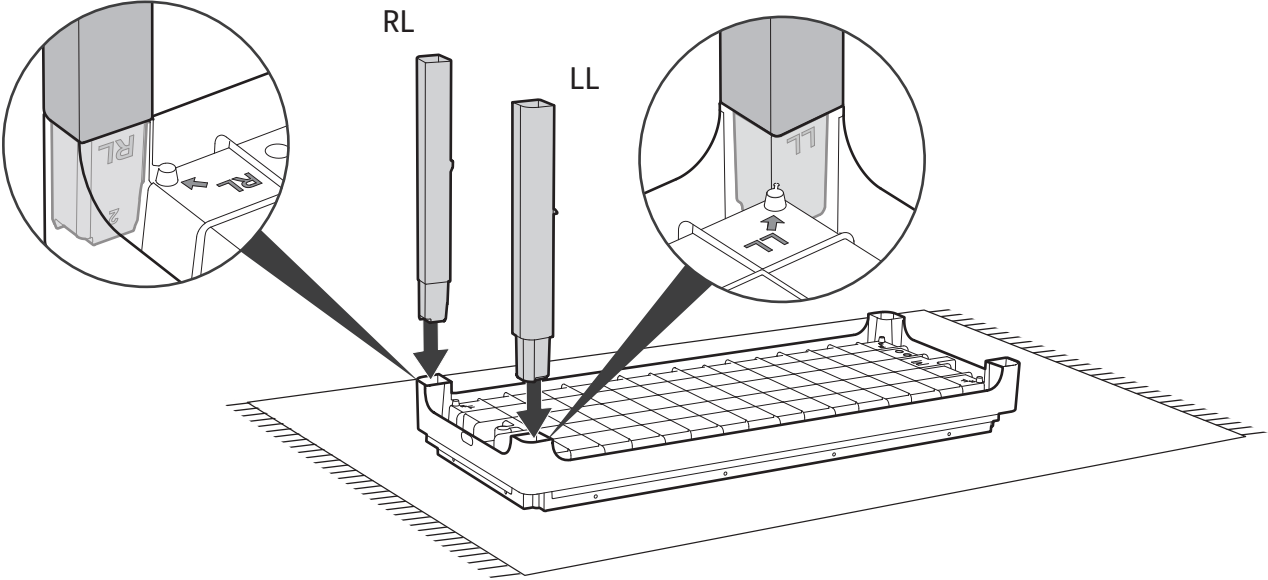
M (x1)



LL (x1)



RL (x1)



2



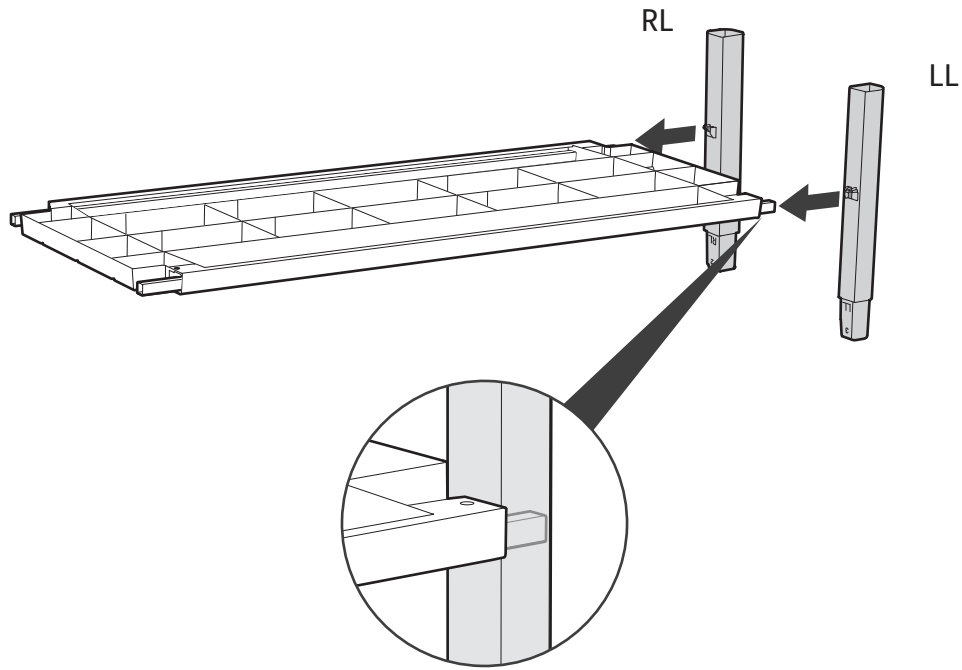
S (x1)



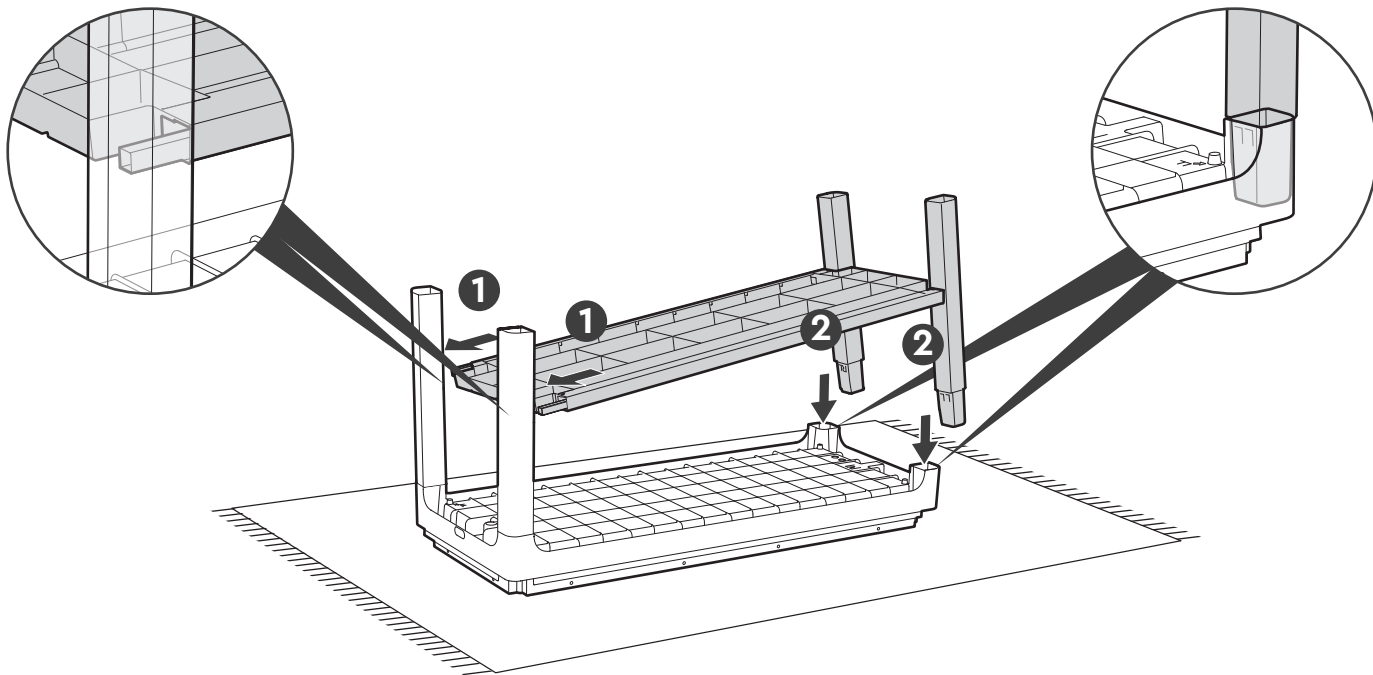
LL (x1)



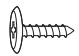
RL (x1)

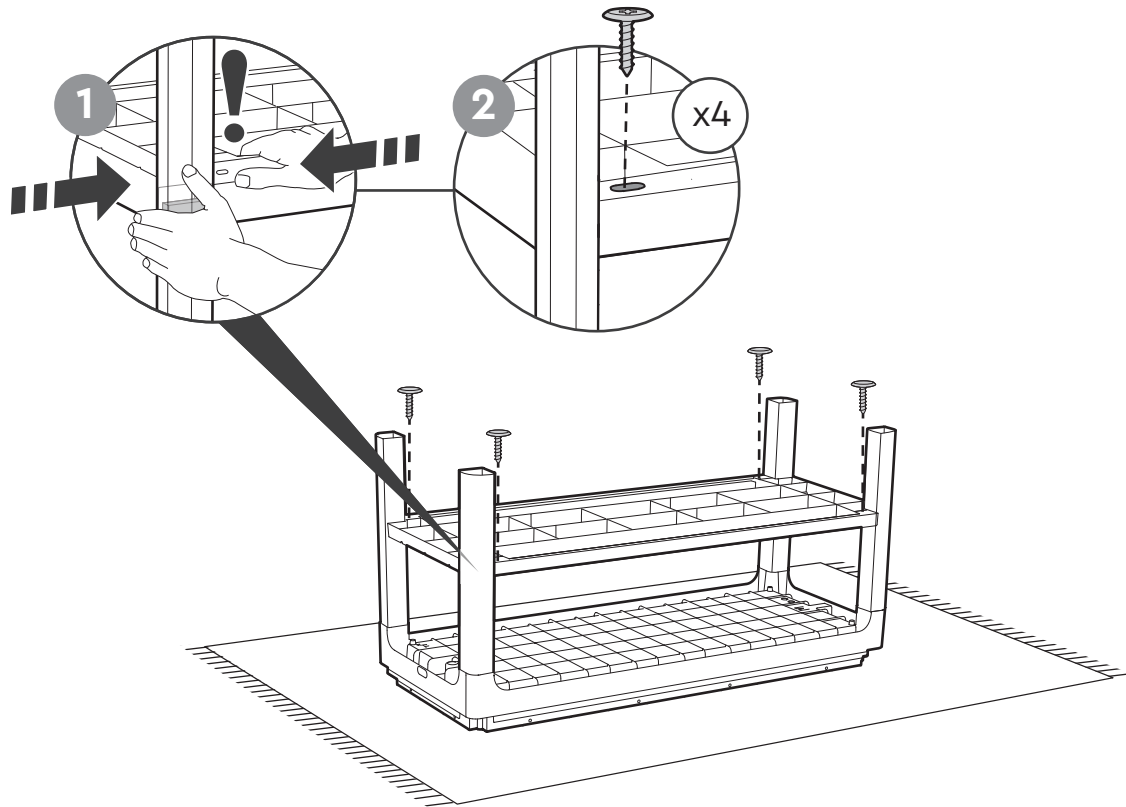


3

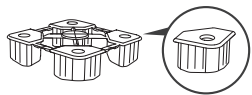


4

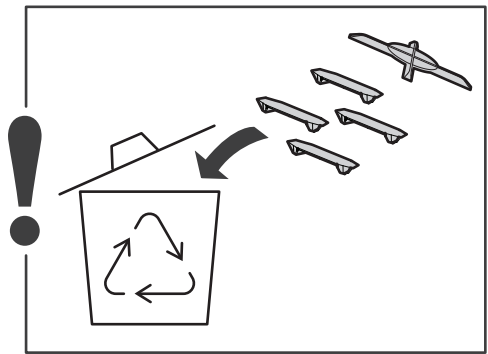
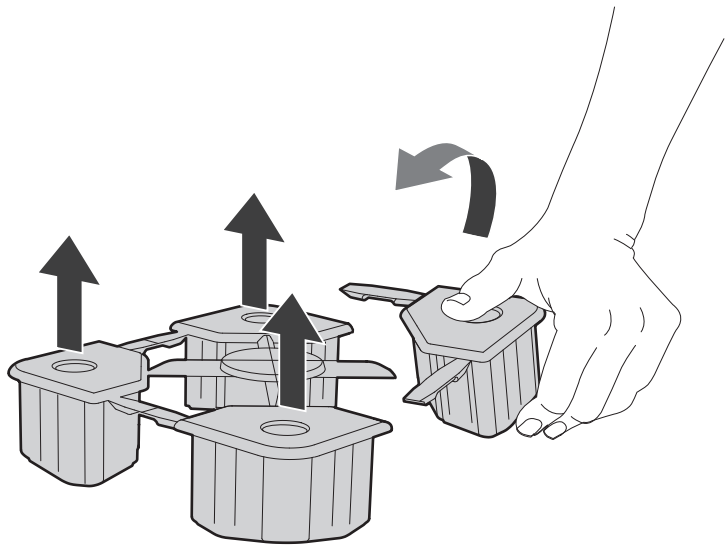
 (x4)



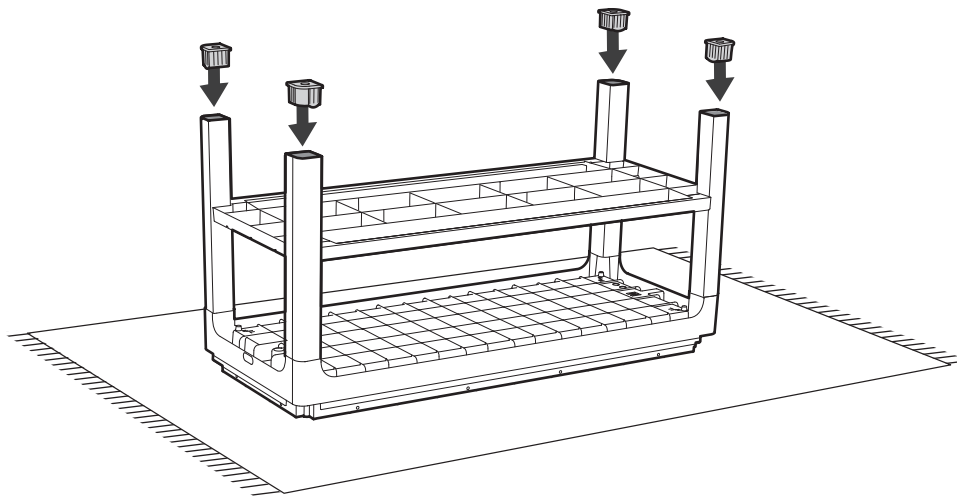
5



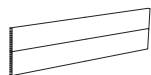
P (x4)



6



7



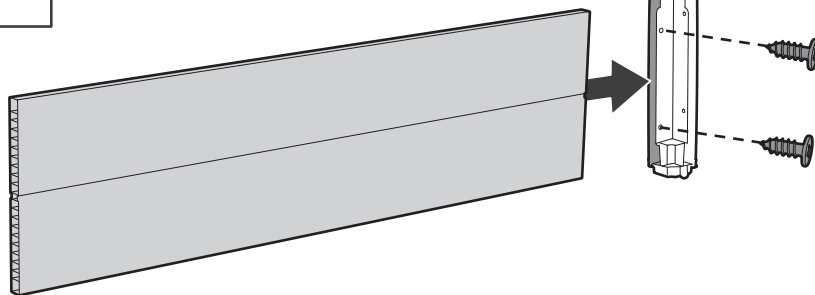
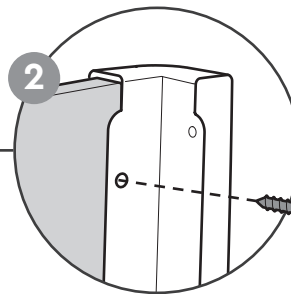
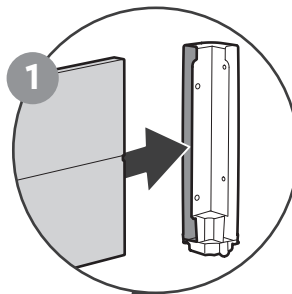
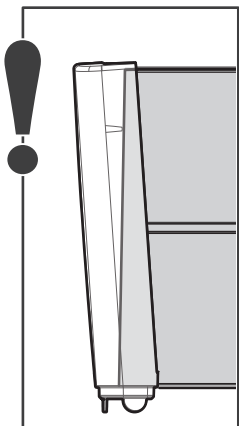
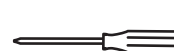
B (x1)



C (x1)



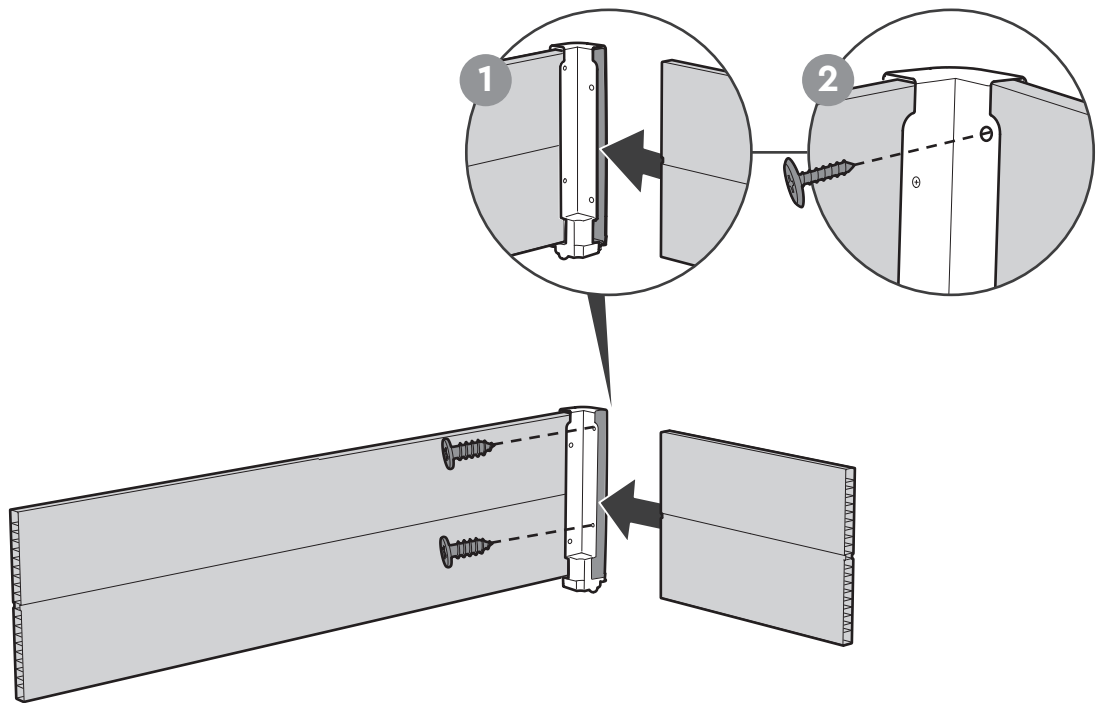
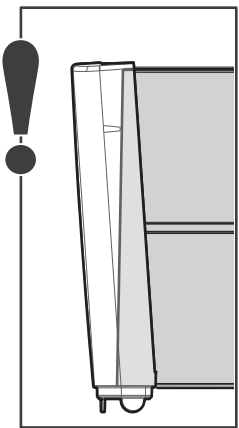
(x2)



8

A (x1)

(x2)



9



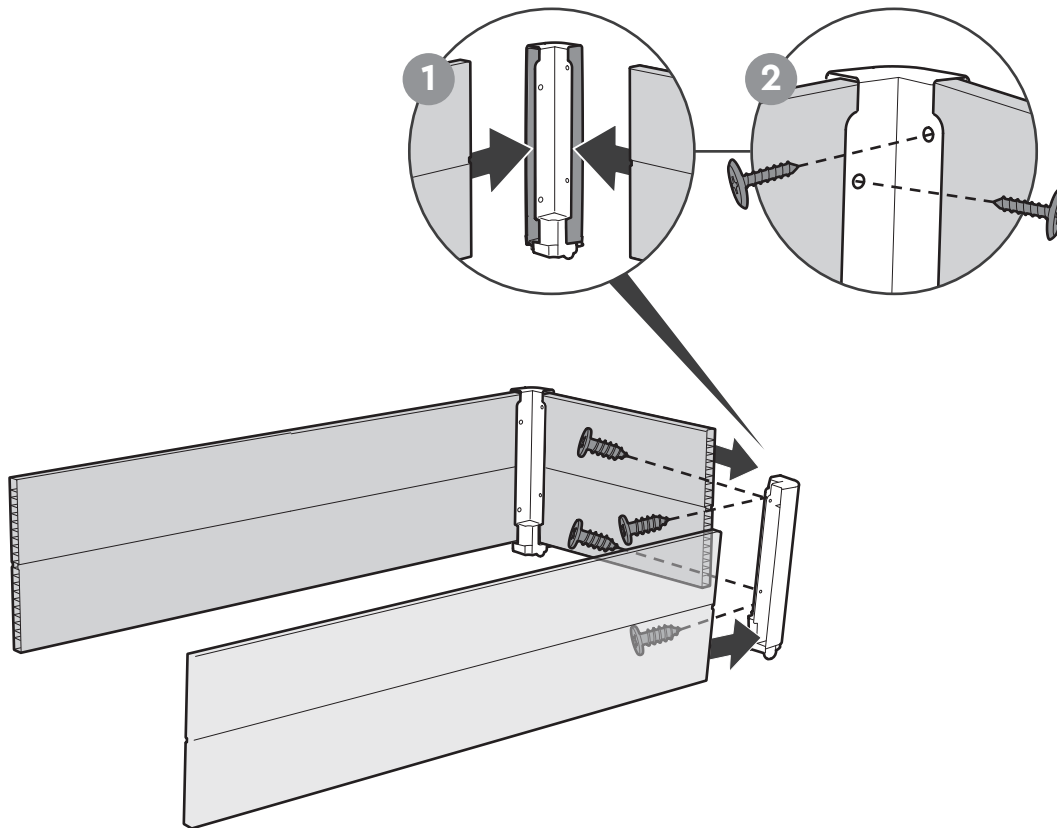
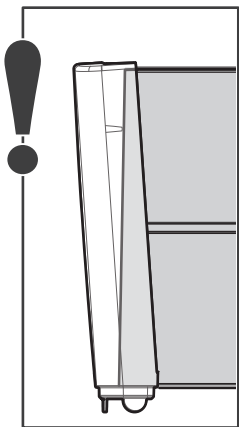
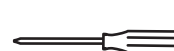
B (x1)



C (x1)



(x4)



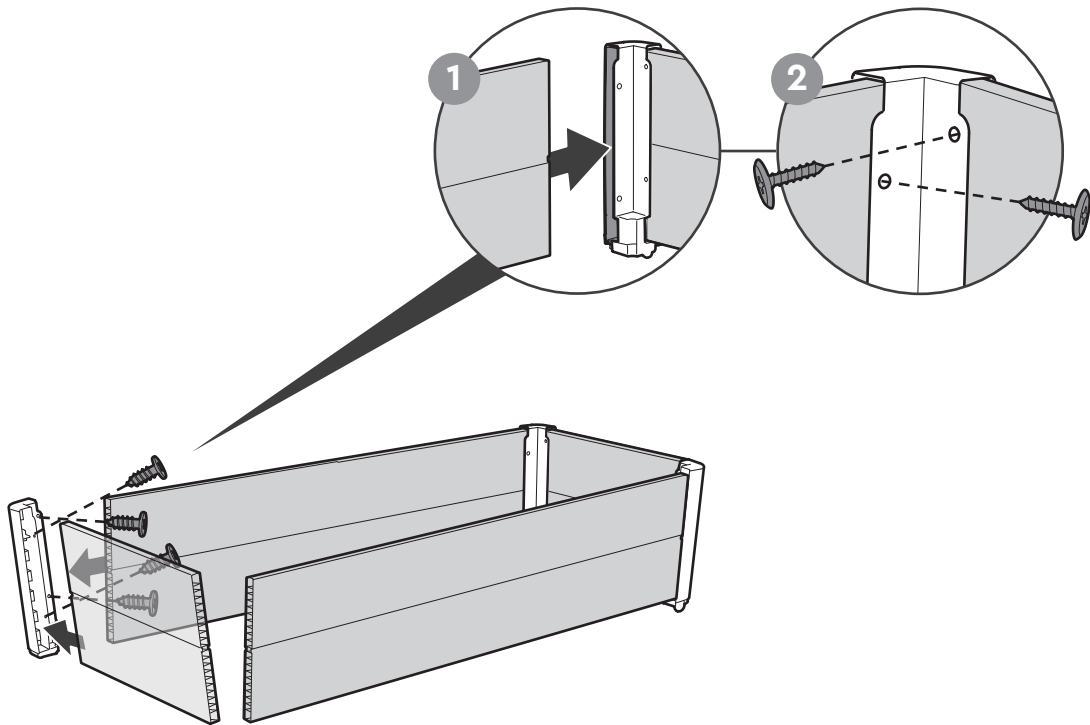
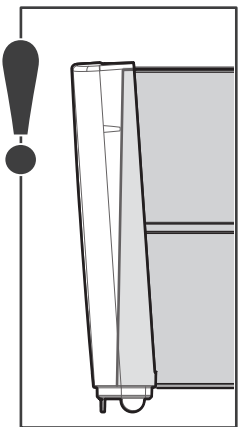
10

A (x1)



C (x1)

(x4)



11

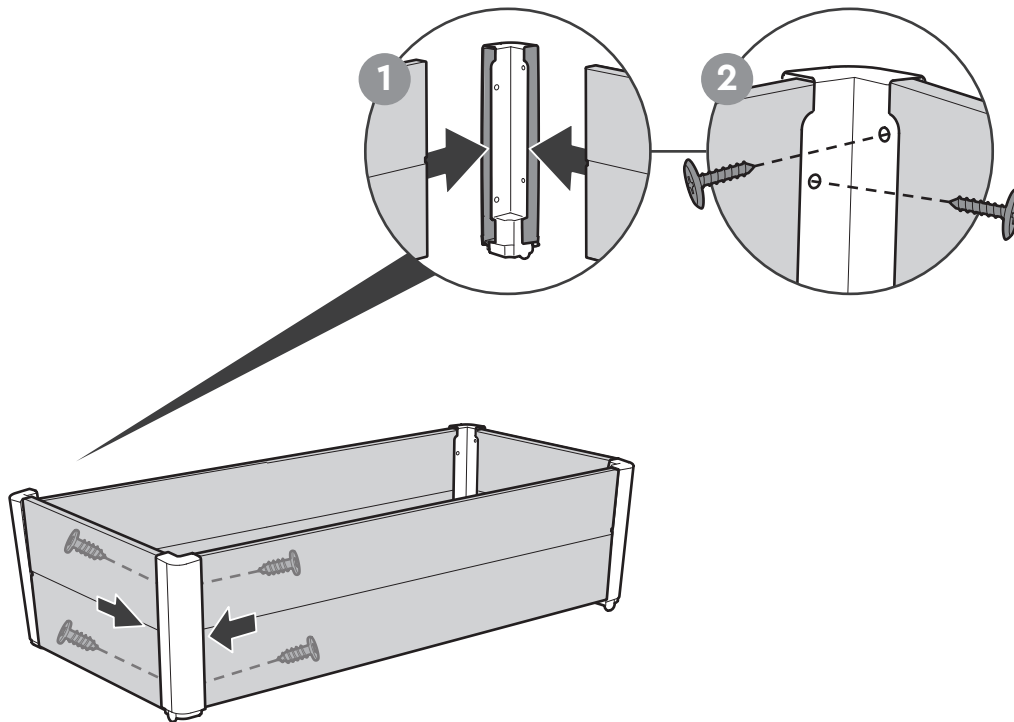
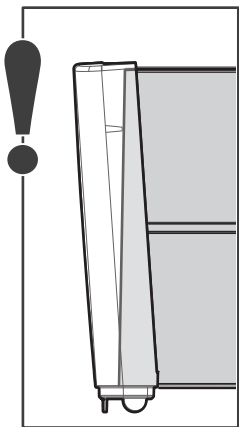
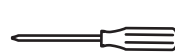
A (x1)



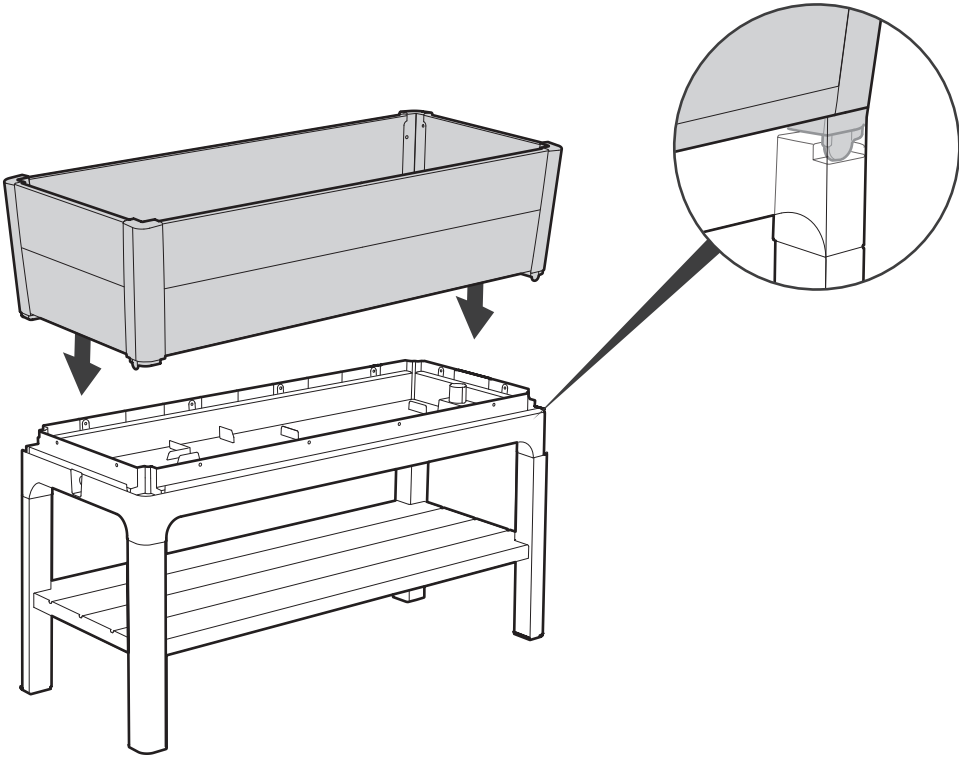
C (x1)



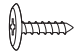
(x4)

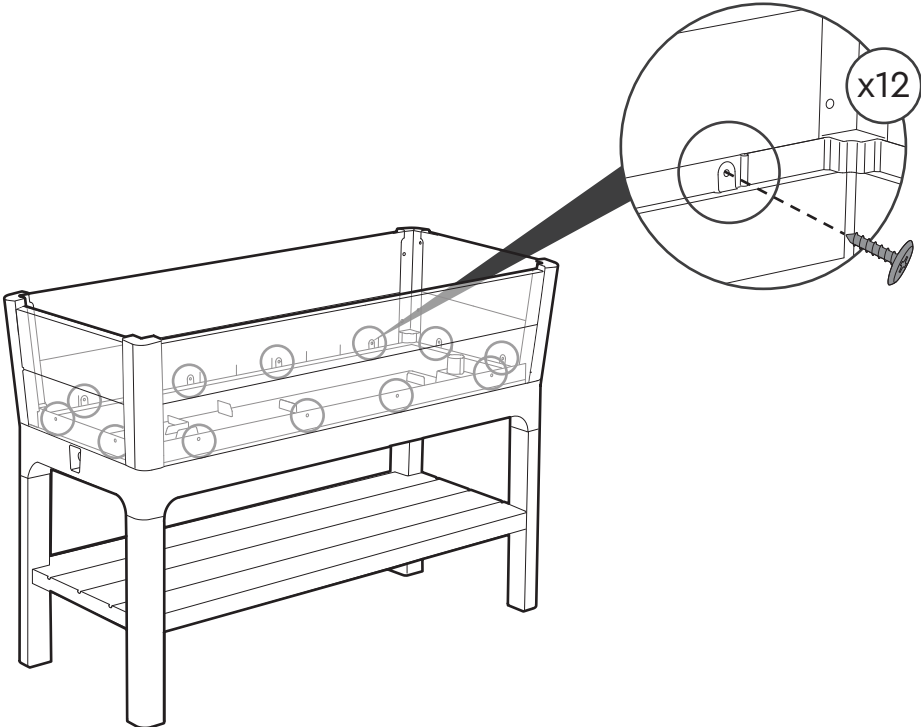


12

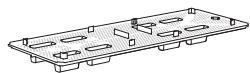


13

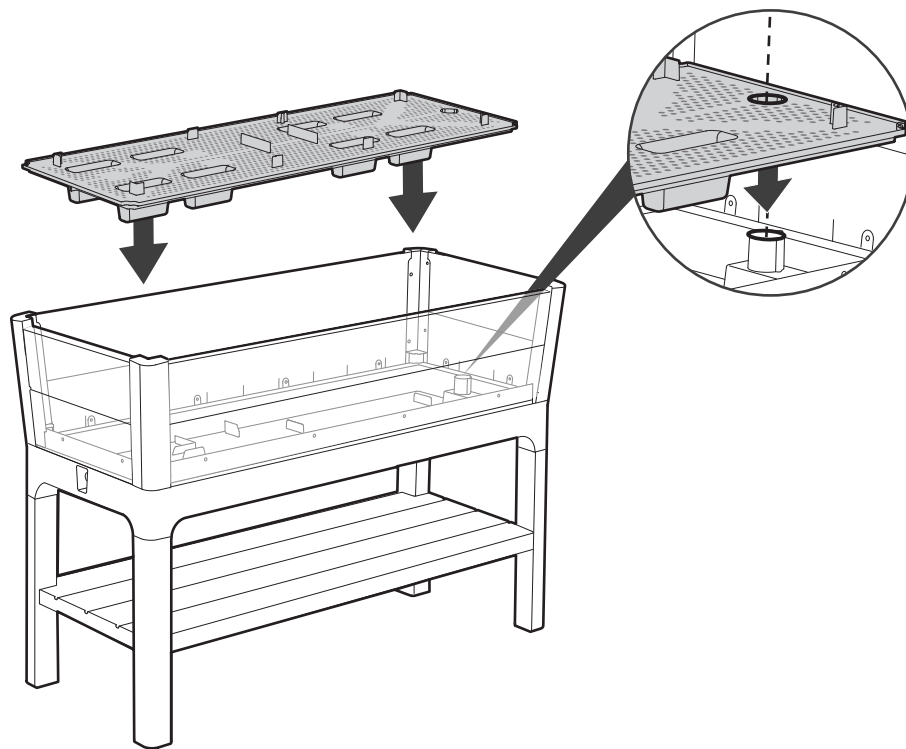
 (x12)



14



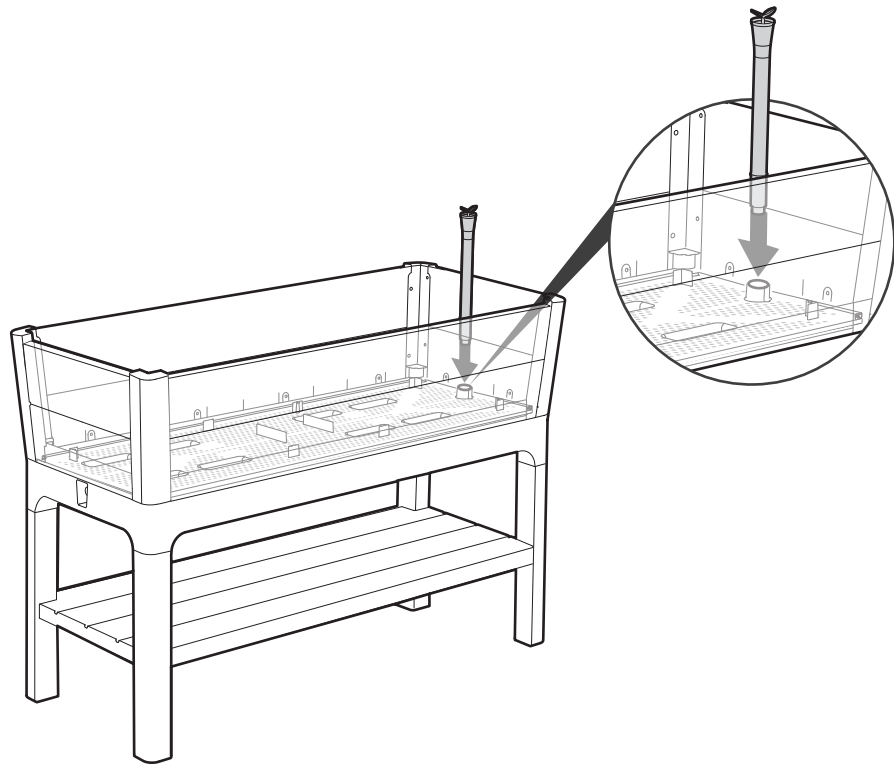
F (x1)



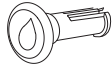
15

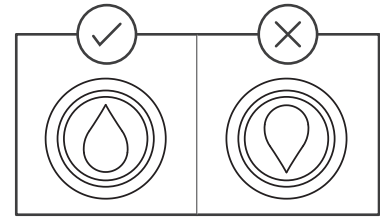
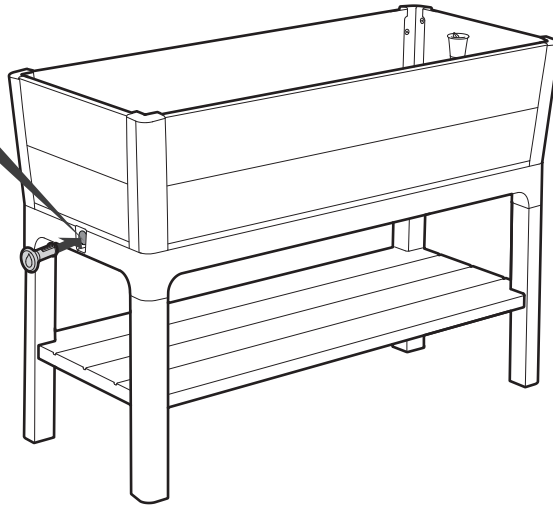
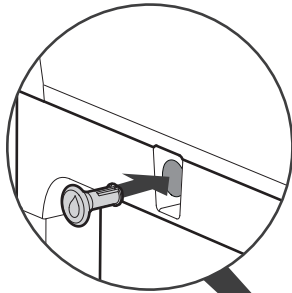


WG (x1)



16

 (x1)





For any assistance, please contact customer service.

Pour toute assistance, veuillez communiquer avec notre service à la clientèle. | Para solicitar ayuda por favor, póngase en contacto con nuestro servicio al cliente | Bitte kontaktieren Sie unseren Kundenservice, falls Sie Hilfe benötigen | Voor ondersteuning, gaarne contact opnemen met onze klantendienst | Per qualsiasi tipo di assistenza, potete contattare il nostro servizio clienti | Para obter assistência, favor contatar nosso atendimento ao cliente em.

WWW.KETER.COM

US, Canada: (EN/FR)

keter.com/en-us/contact-us.html

Tel: +1-888-374-4262

Email: NACS@keter.com

UK | ROYAUME-UNI

Tel: +44-121-506-0008

Mon - Fri | 8am - 4pm

BENELUX | BENELUX

Tel: +31 (0) 161 228300

9:00 AM -17:00 PM

GERMANY | AUSTRIA

Tel: +49 (0) 481 21 22 46 3

09:00 AM -17:00 PM

IBERIA

Tel: +949 27 74 21

09:00 AM -17:00 PM

SWITZERLAND

Tel: +41 62 767 00 50

09:00 AM -17:00 PM

FRANCE*

Please contact customer service department at the store | Veuillez communiquer avec le service à la clientèle de votre point de vente.



Le développement durable au quotidien | Sostenibilidad día a día



Designed to Last | Conçu pour durer | Diseñado para durar | Auf Langlebigkeit ausgelegt | Duurzaam ontworpen | Progettato per durare | Projetado para durar



Recyclability & Recycling | Recyclabilité et recyclage | Reciclabilidad y reciclable | recyclefähig & recycleit | Recyclebaarheid & recycling | Riciclabilità e Riciclo | Reciclabilidade e Reciclagem



Community | Communauté | Comunidad | Community | Comunità | Comunidade



Responsible Manufacturing | Fabrication responsable | Producción responsable | Verantwortungsbewusste Herstellung | Verantwoorde productie | Produzione responsabile | Fabricação responsável

AUSTRALIA:

Our goods come with guarantees that cannot be excluded under the Australian Consumer Law. You are entitled to a replacement or refund for a major failure and for compensation for any other reasonably foreseeable loss or damage. You are also entitled to have the goods repaired or replaced if the goods fail to be of acceptable quality and the failure does not amount to a major failure.

Made in Israel by | Fabriqué en Israël par | Fabricado en Israel por | Hergestellt in Israel von |
Gemaakt in Israël door | Realizzato in Israele da | Fabricado em Israel por
Keter Plastic Ltd., 1 Sapir St. Industrial Area, Herzliya 46852, Israel



5014190