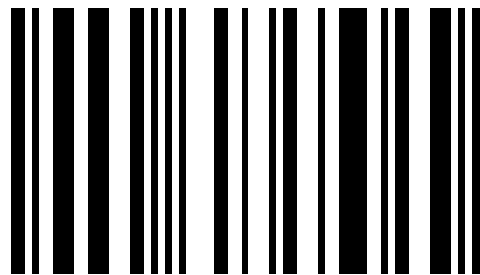
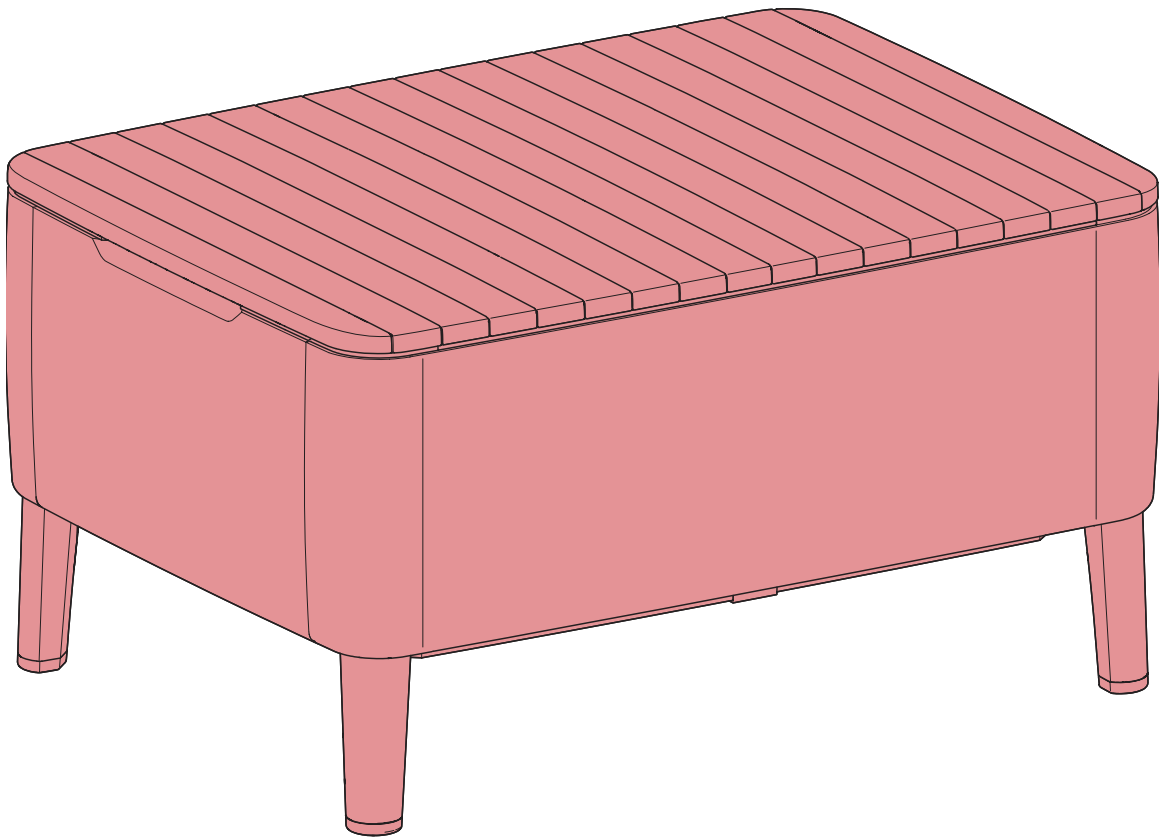


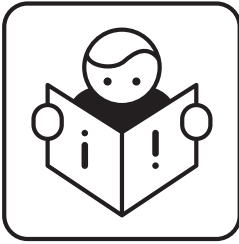
SALEMO

CUSHIONBOX TABLE

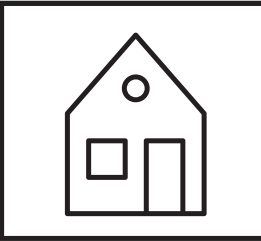


596434

SALEMO CUSHIONBOX TABLE V0.5 / 596434 / 442277



AMERICA
 EUROPE
- Geprüfte Sicherheit
- EN 581

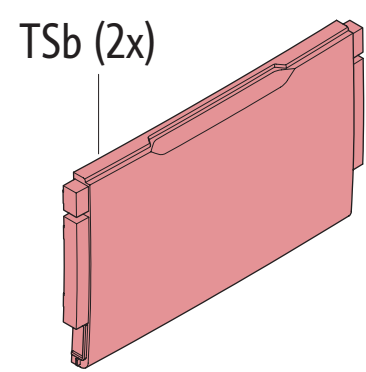
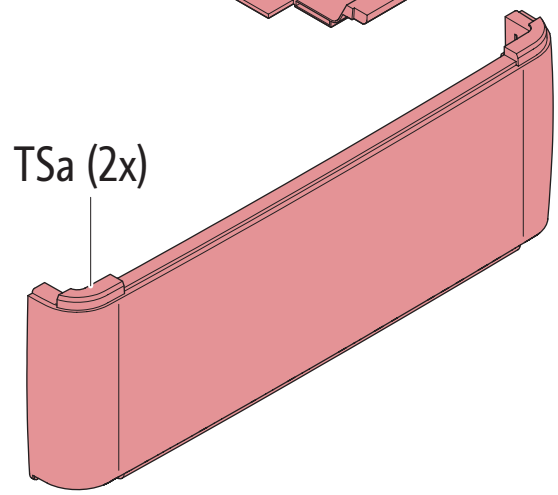
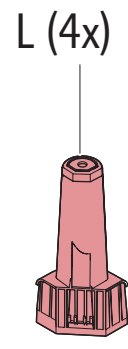
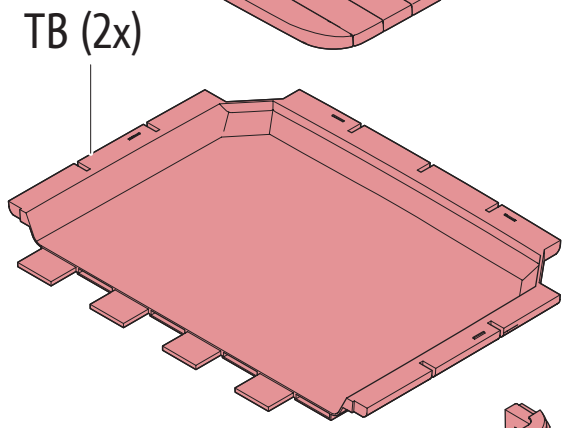
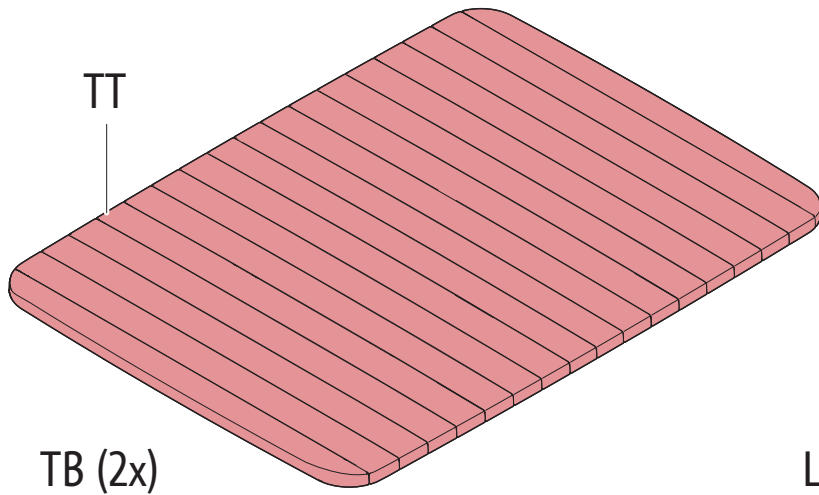


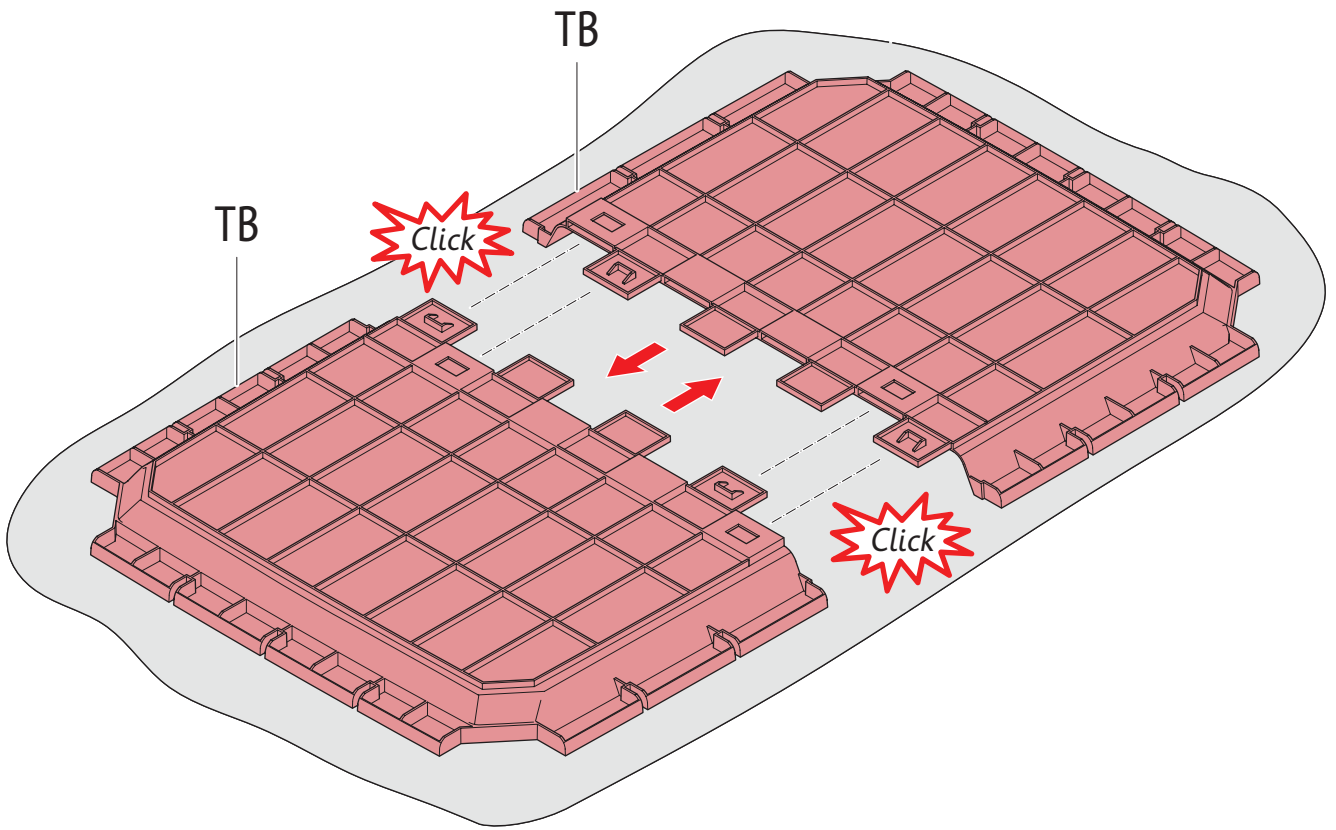
< 40 °C < 104 °F
> 0 °C > 32 °F

MAX 110 kg
240 lbs

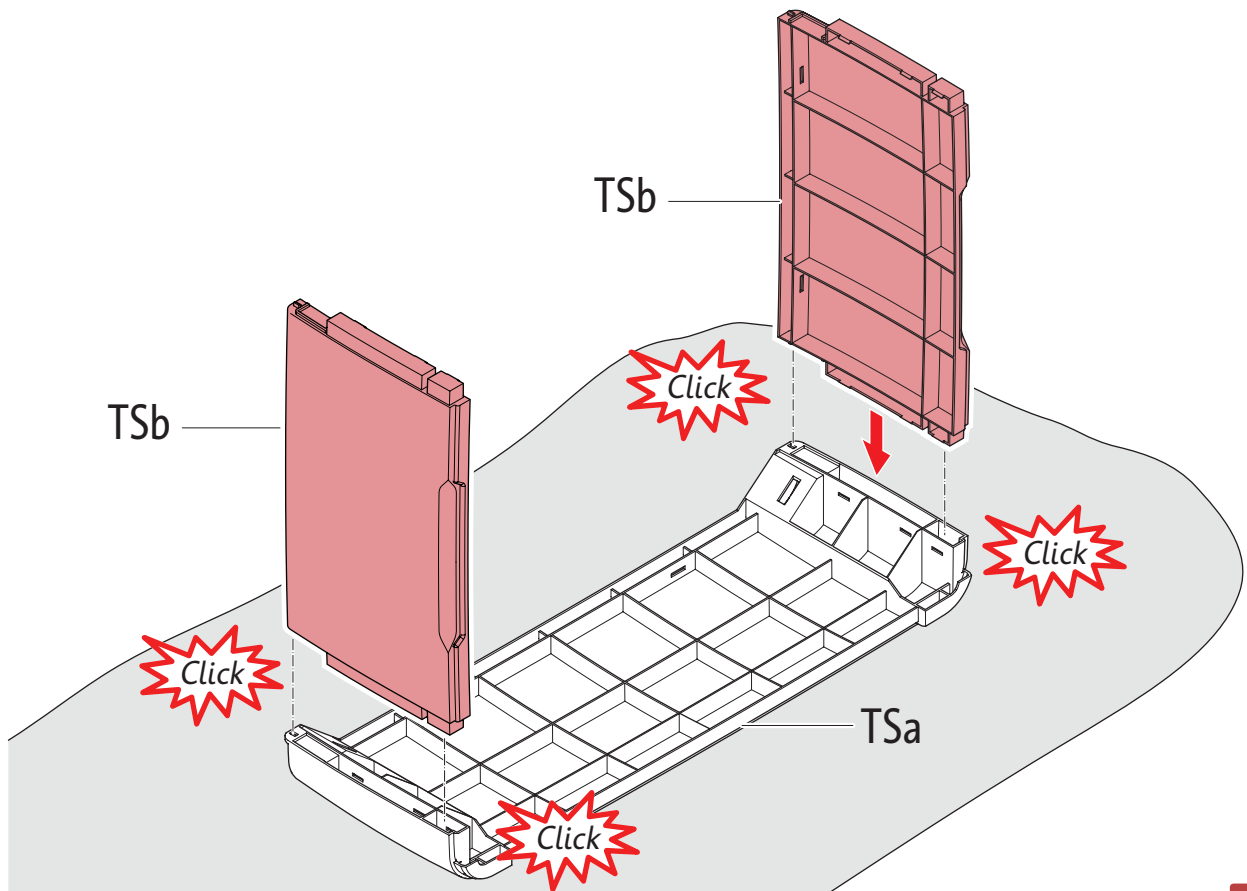
MAX 20 kg
44 lbs



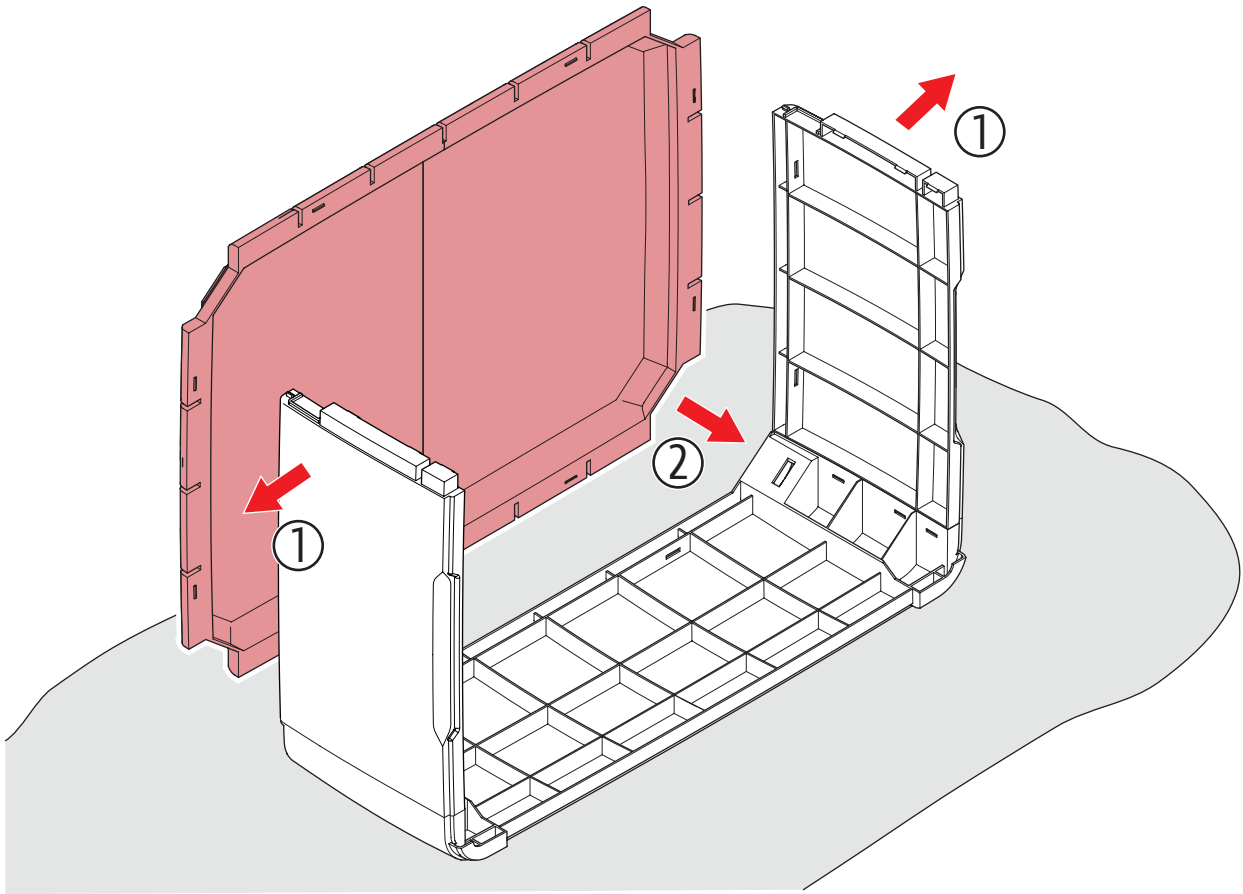




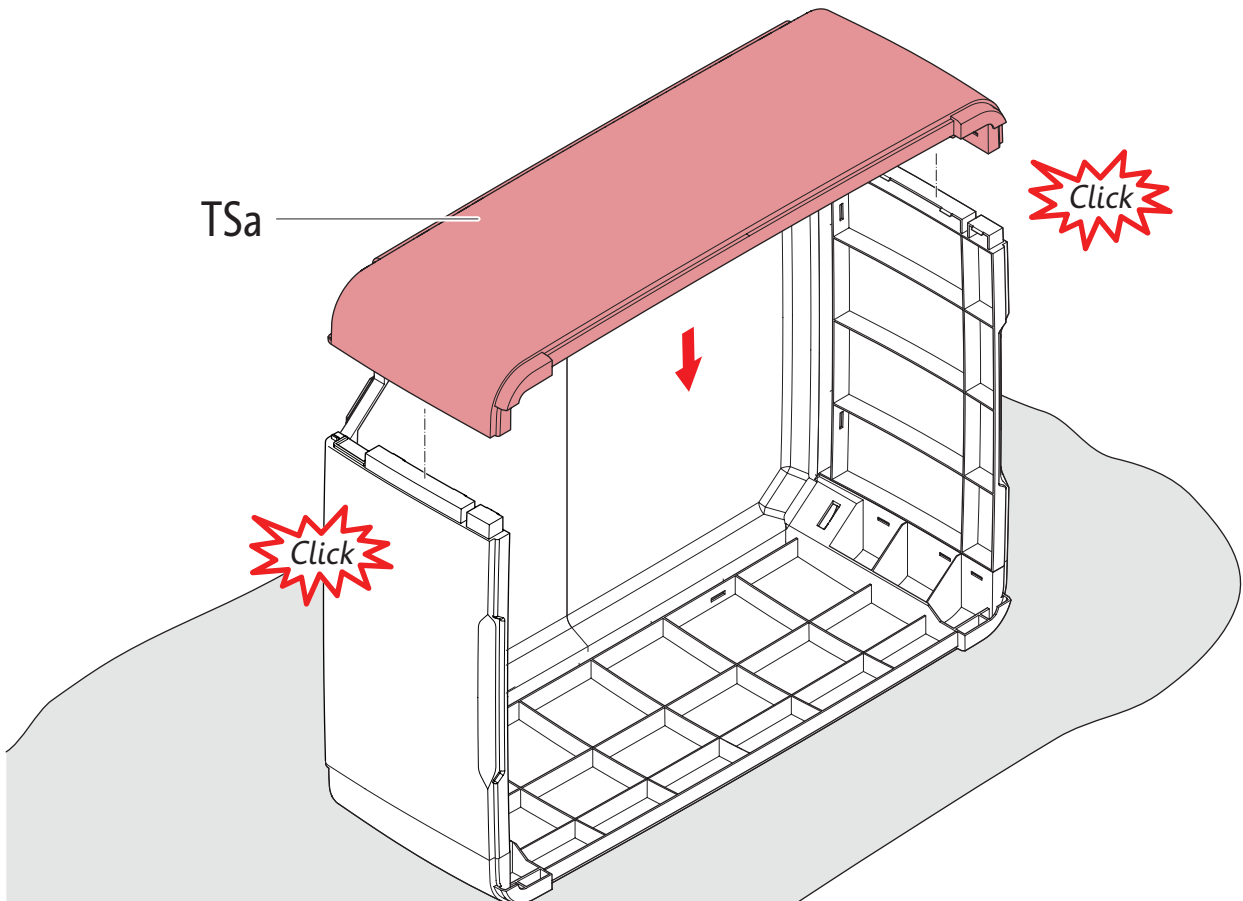
1



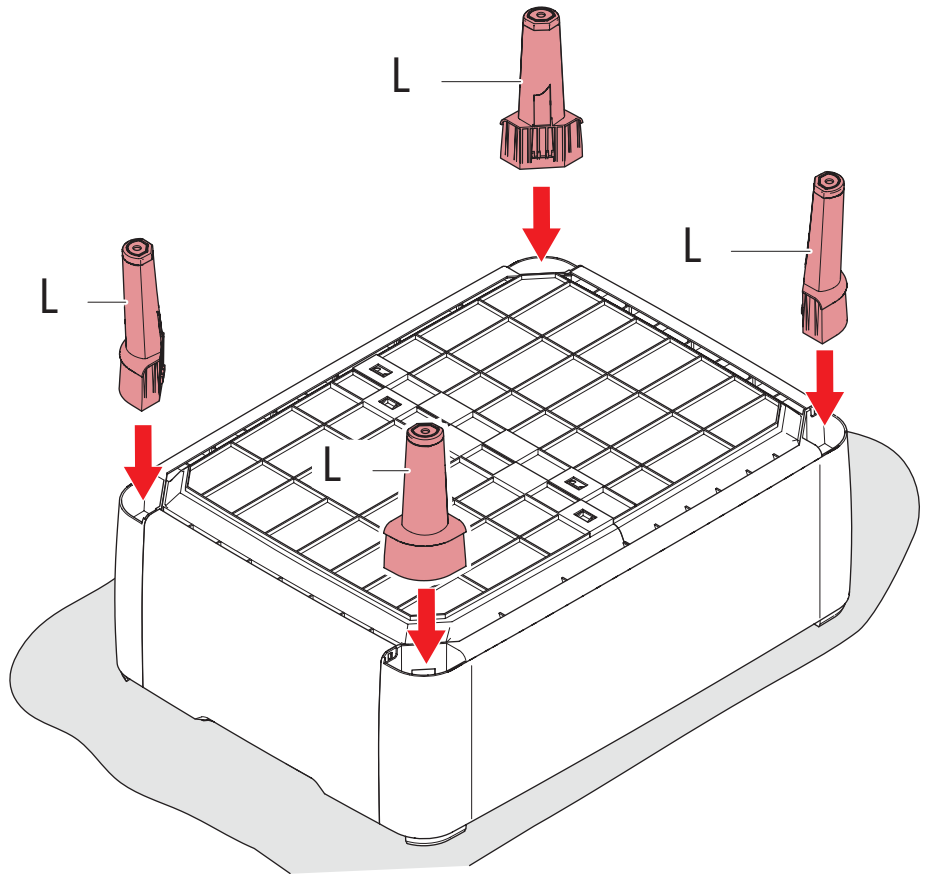
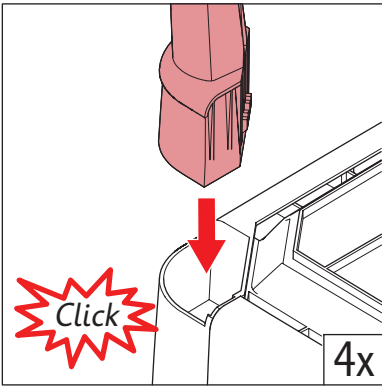
2



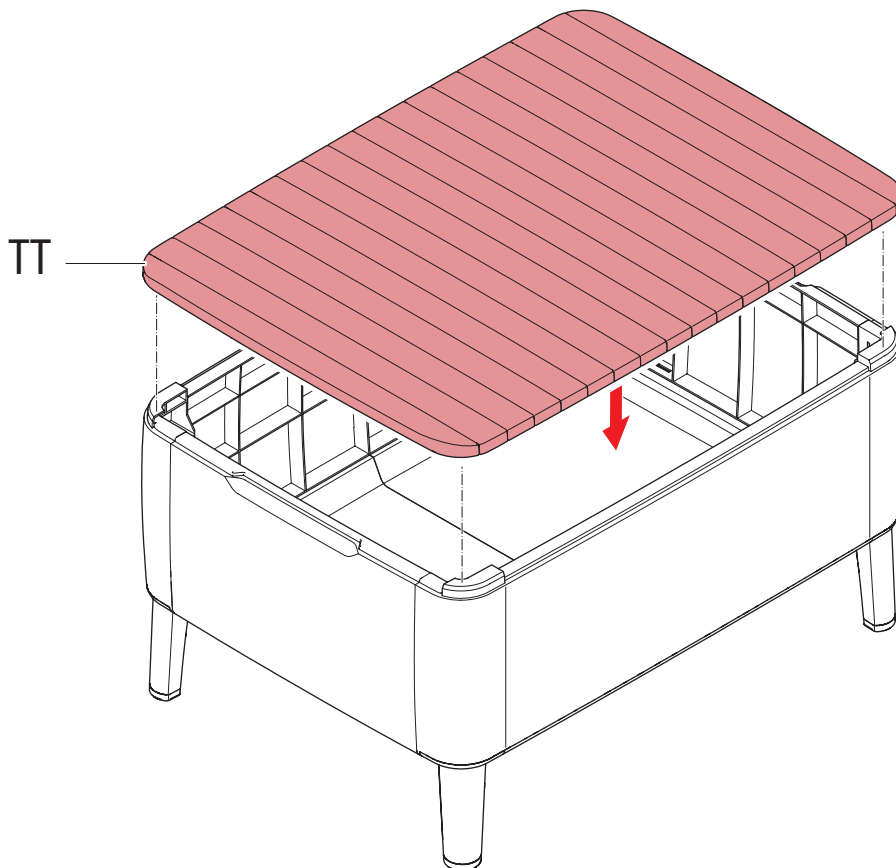
3



4



5



6

