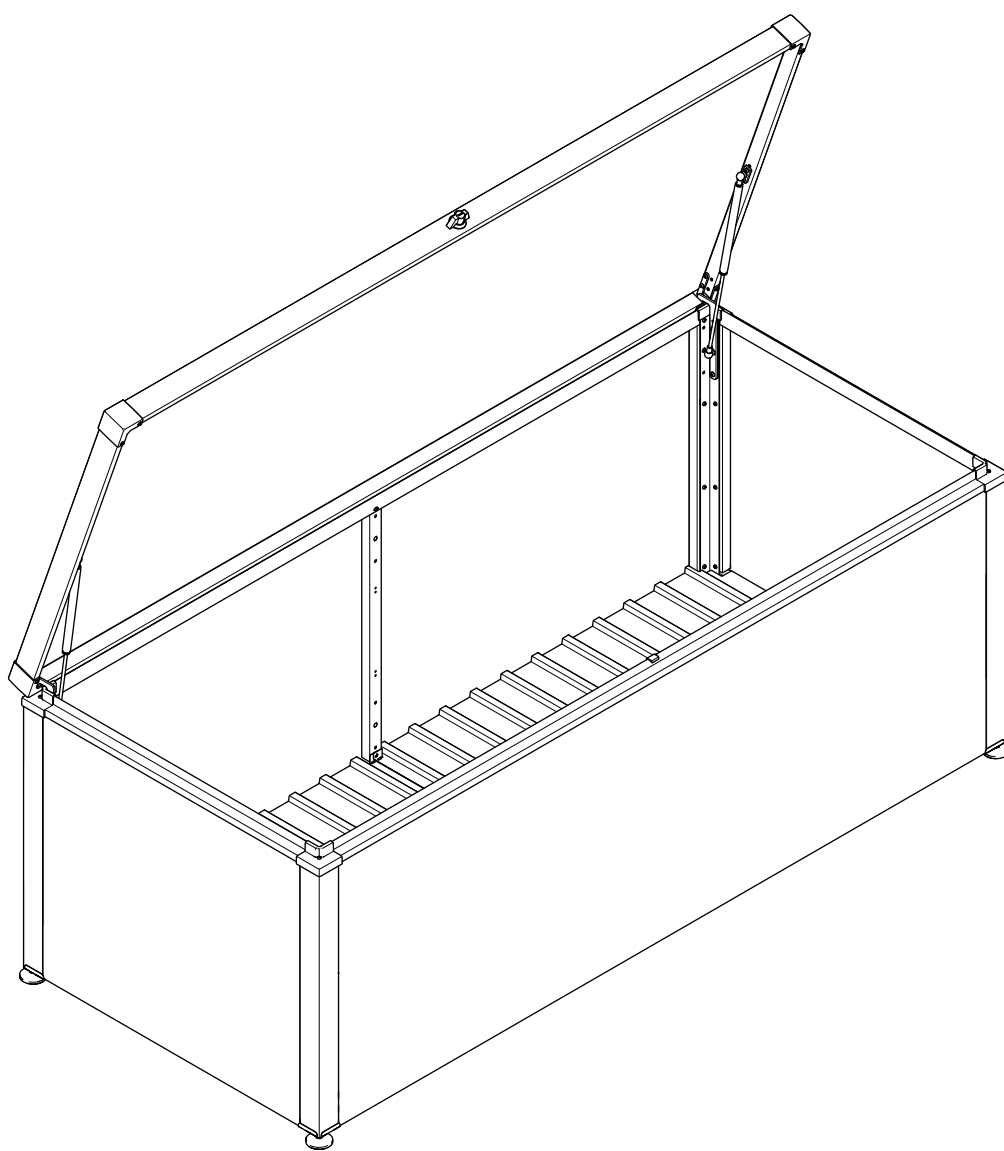




# GARTENBOX

## OUTDOOR BOX

Montageanleitung  
assembly instruction



Allgemeine Informationen	4
General information	6
Werkzeug / Tools	8
Lieferumfang / Scope of supply	9
Material / Materials	10
Montage / Assembly	12
Zufriedenheit und Kontakt / Feedback and contact	24

## Montageanleitung lesen und aufbewahren

Diese Montageanleitung enthält wichtige Informationen zur Sicherheit und Montage der Gartenbox.

Lesen Sie die Montageanleitung, insbesondere die Sicherheitshinweise, sorgfältig durch, bevor Sie die Gartenbox aufbauen und verwenden.

Die Nichtbeachtung dieser Montageanleitung kann zu Verletzungen oder zu Schäden an der Gartenbox führen. Die Montageanleitung basiert auf den in der Europäischen Union gültigen Normen und Regeln. Bewahren Sie die Montageanleitung für die weitere Nutzung auf. Wenn Sie die Gartenbox an Dritte weitergeben, geben Sie diese Montageanleitung mit.

## Technische Daten

Modell:	GUARDI Gartenbox	
Größe:	S	
Produktmaße (BxTxH):	1270 x 765 x 661,6 mm	
Innenmaße (BxT):	1164 x 705,5 x 593 mm	
Stauraumvolumen:	487 Liter	
Größe:	M	XL
Produktmaße (BxTxH):	1570 x 765 x 661,6 mm	1570 x 765 x 801,6 mm
Innenmaße (BxT):	1464 x 705,5 x 593 mm	1464 x 705,5 x 733 mm
Stauraumvolumen:	612,5 Liter	757 Liter
Größe:	L	XXL
Produktmaße (BxTxH):	1770 x 765 x 661,6 mm	1770 x 765 x 801,6 mm
Innenmaße (BxT):	1664 x 705,5 x 593 mm	1664 x 705,5 x 733 mm
Stauraumvolumen:	696 Liter	860,5 Liter

## Vorsicht

Verletzungsgefahr

Scharfkantige oder spitze Bauteile können zu Handverletzungen führen.

Verwenden Sie bei der Montage Arbeitshandschuhe.

## Hinweise

Für eine sichere Montage sind 2 Personen erforderlich.

Um Kratzer an der Gartenbox zu vermeiden, verwenden Sie die Kartonverpackung als Unterlage.

Öffnen Sie die Kartonverpackung nicht mit einem scharfen Gegenstand wie Messer o.ä.

Für eine sichere Montage die Gartenbox nicht bei Wind aufstellen.

## Symbole in der Anleitung



Arbeitsschritt mithilfe einer zweiten Person ausführen.



Gezeigten Bauteil beim Einbau mithilfe einer Wasserwaage ausrichten.



Schutzfolie der Bleche abziehen.



Schraube/Mutter vorerst nur handfest anziehen.



Schraube/Mutter fest nachziehen.

## Montage

1. Lieferumfang auf Vollständigkeit und Beschädigung prüfen.
2. Schutzfolie der Bleche erst bei den entsprechenden Arbeitsschritten abziehen.
3. Schrauben pro Arbeitsschritt locker fixieren.
4. Bleche positionieren.
5. Schrauben mit Schraubendreher fest anziehen.

## Pflege

- Keine aggressiven Chemikalien wie z.B. Chlor oder Streusalz lagern.
- Keine scheuernden Reinigungsmittel verwenden.
- Verschmutzungen mit Wasser und Seife entfernen.

## Jährliche Wartung

- Türschloss der Gartenbox mit geeignetem Schmierstoff ölen.
- Tür-Scharniere ölen.

## Einsatz

Berücksichtigen Sie, dass sich im Sommer hohe Temperaturen in der Gartenbox entwickeln können.

## Read and keep the assembly instructions

These assembly instructions contain important information about the safety and assembly of the outdoor box.

Read the assembly instructions carefully, especially the safety information, before assembling and using the outdoor box.

Failure to follow these assembly instructions may result in injury or damage to the outdoor box. The assembly instructions are based on the standards and rules applicable in the European Union. Keep the assembly instructions for further use. If you pass the outdoor box on to a third party, please include these assembly instructions.

## Technical data

Model:	GUARDI outdoor box	
Size:	S	
Dimensions (WxDxH):	1270 x 565 x 661,6 mm	
Internal dimensions (WxDxH):	1164 x 705,5 x 593 mm	
Storage room volume:	487 Liters	
Size:	M	XL
Dimensions (WxDxH):	1570 x 765 x 661,6 mm	1570 x 765 x 801,6 mm
Internal dimensions (WxDxH):	1464 x 705,5 x 593 mm	1464 x 705,5 x 733 mm
Storage room volume:	612,5 Liters	757 Liters
Size:	L	XXL
Dimensions (WxDxH):	1770 x 765 x 661,6 mm	1770 x 765 x 801,6 mm
Internal dimensions (WxDxH):	1664 x 705,5 x 593 mm	1664 x 705,5 x 733 mm
Storage room volume:	696 Liters	860,5 Liters

## Caution

Risk of injury  
Sharp-edged or pointed components can cause hand injuries.  
Use work gloves during assembly.

## Notice

2 people are required for safe assembly.  
To avoid scratching the waste container, use the cardboard packaging as a base.  
Do not open the cardboard packaging with sharp objects such as knives.  
Do not set up the outdoor box in windy conditions to ensure safe assembly.



## Symbols in the instructions



Carry out this working step with assistance from another person.



Align the component shown using a spirit level during installation.



Pull protective film off the sheets.



Initially, only tighten the screw/nut hand-tight.



Tighten the screw/nut firmly.

## Assembly instructions

1. Check the scope of delivery for completeness.
2. Pull protective film off the sheets during the corresponding work steps.
3. Loosely fix the screws for each work step.
4. Position the plates.
5. Tighten the screws firmly with the screwdriver.

## Care

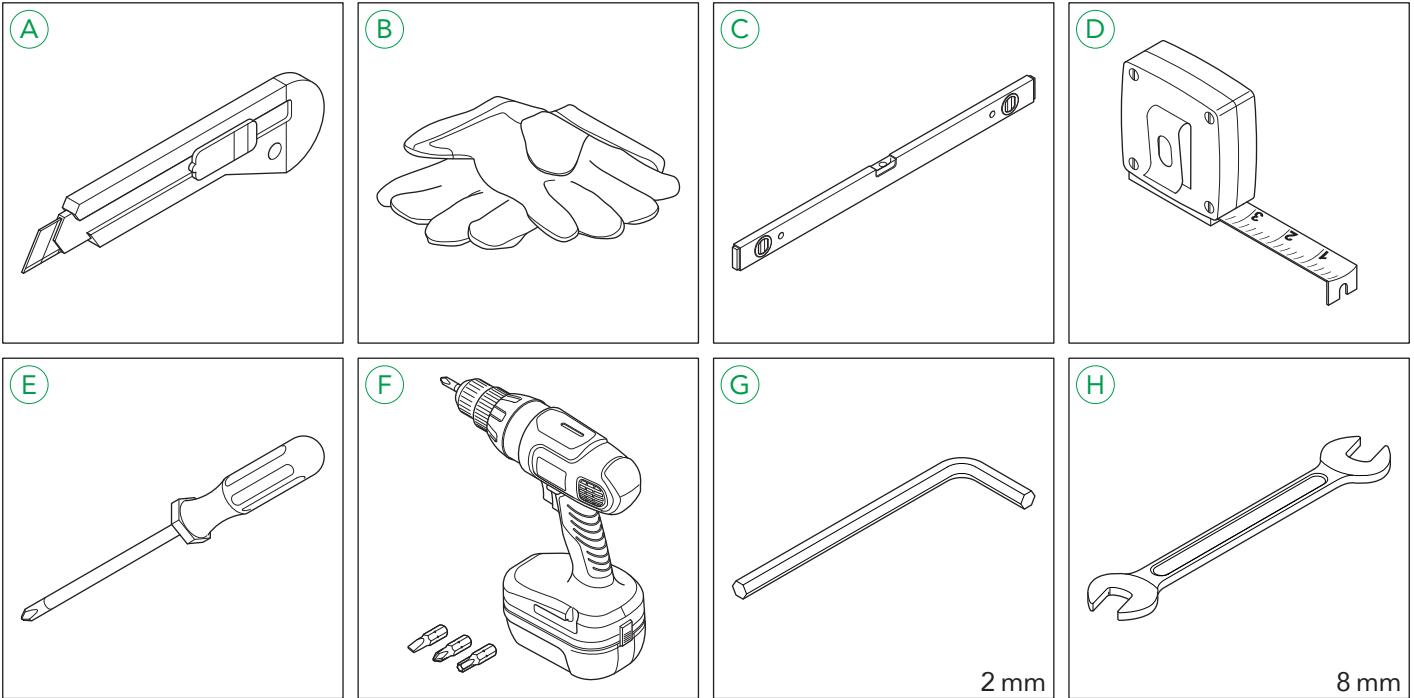
- Do not store aggressive substances such as chlorine or road salt.
- Do not use abrasive cleaning agents.
- Remove stains with water and soap.

## Annual maintenance

- Oil the outdoor box lock with a suitable lubricant.
- Oil the door hinges.

## Use

Please take into consideration that high temperatures may develop inside the outdoor box during the summer months.



### Werkzeug / Tools

- A Messer / Cutter knife
- B Arbeitshandschuhe / Work gloves
- C Wasserwaage / Spirit level
- D Maßband / Measuring tape
- E Schraubendreher (Kreuz) / Crosshead screwdriver
- F Akkuschauber (optional) / Electric drill (optional)
- G Inbusschlüssel / Allen key
- H Schraubenschlüssel / Wrench

### Hinweise

Für eine zeitsparende Montage einen Akkuschauber auf schwacher Drehmomentstufe verwenden. Festigkeit mit dem mitgelieferten Schlüssel manuell kontrollieren.

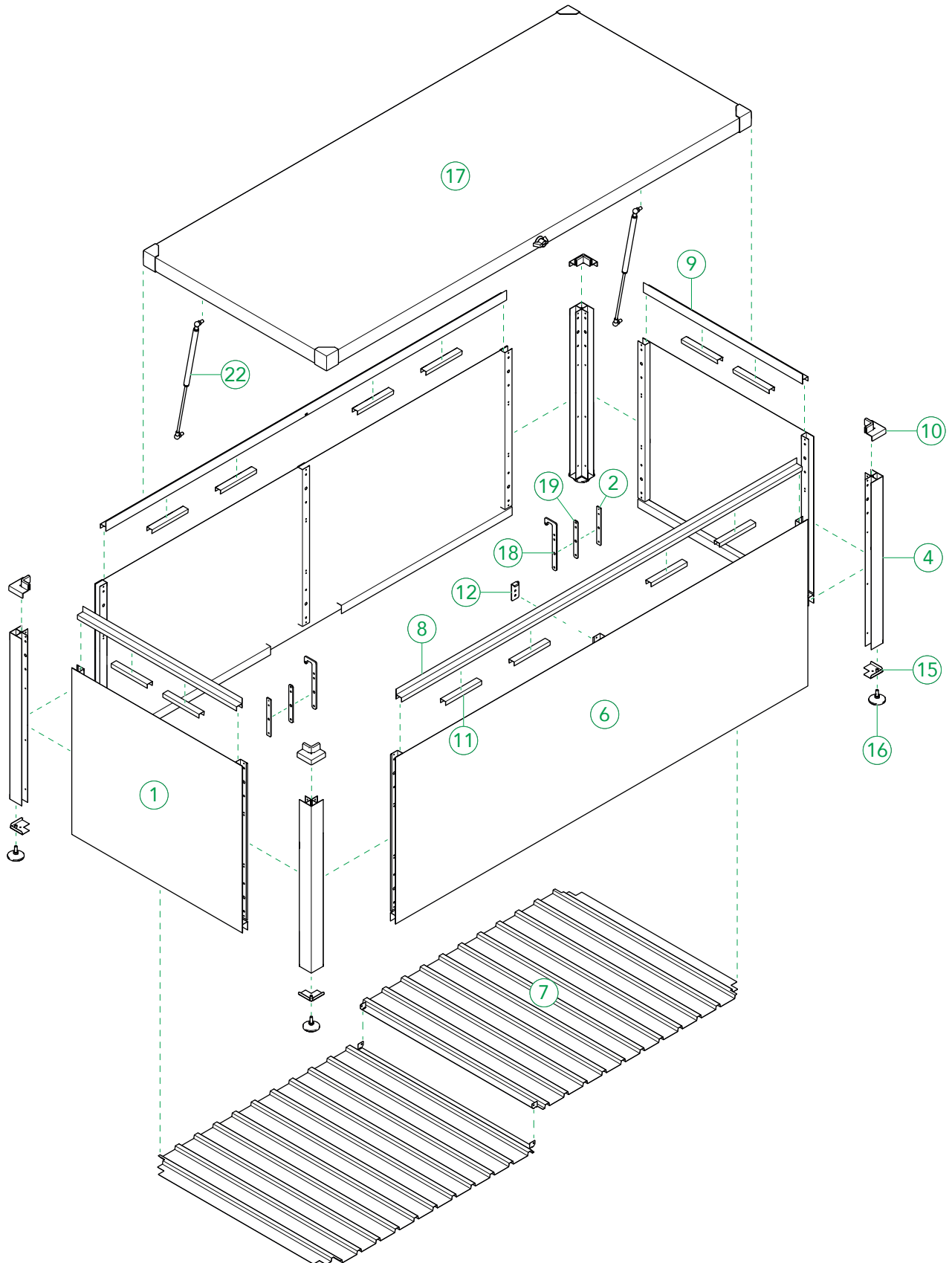
### Notices

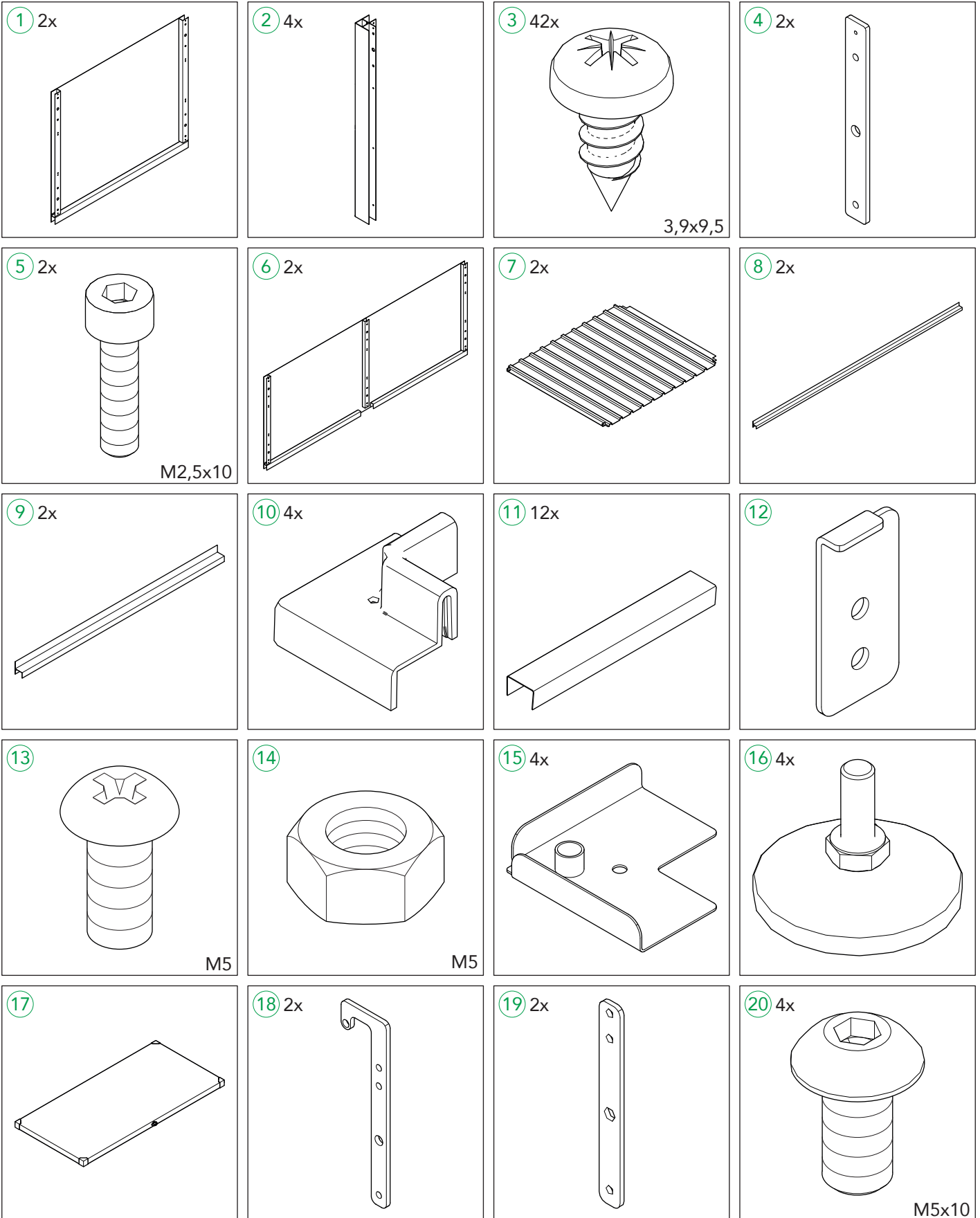
For faster assembly, use an electric screwdriver set to a low speed. Manually check the strength with the supplied wrench.



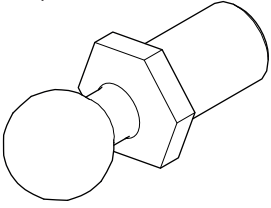
# LIEFERUMFANG

SCOPE OF SUPPLY

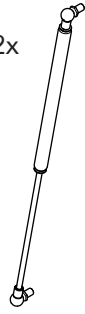




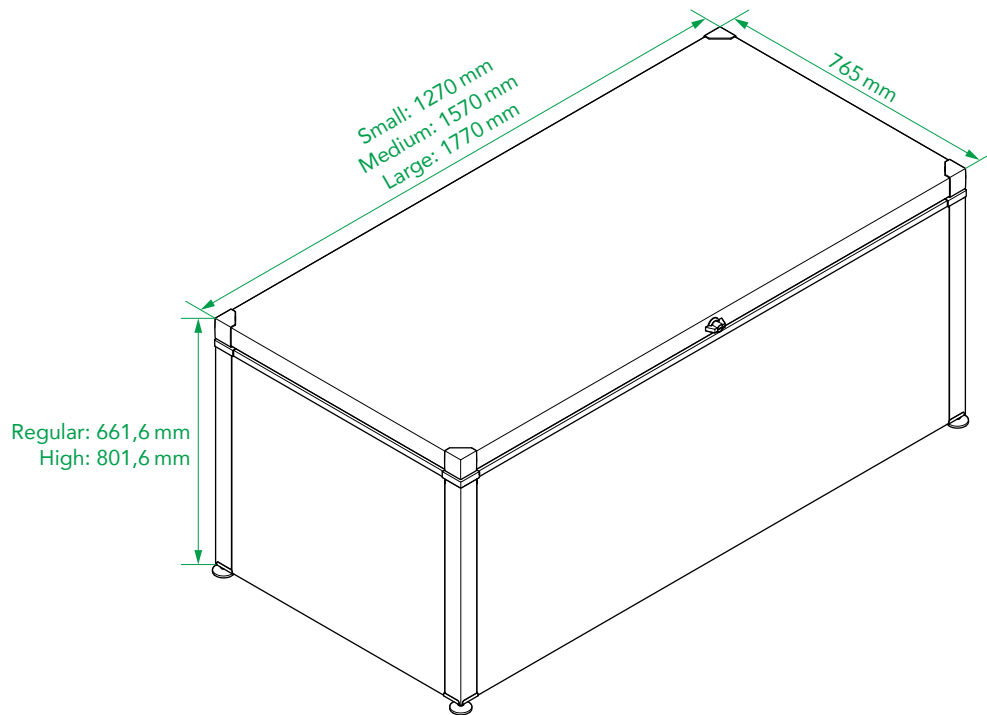
21 S: 1x  
M/L: 2x



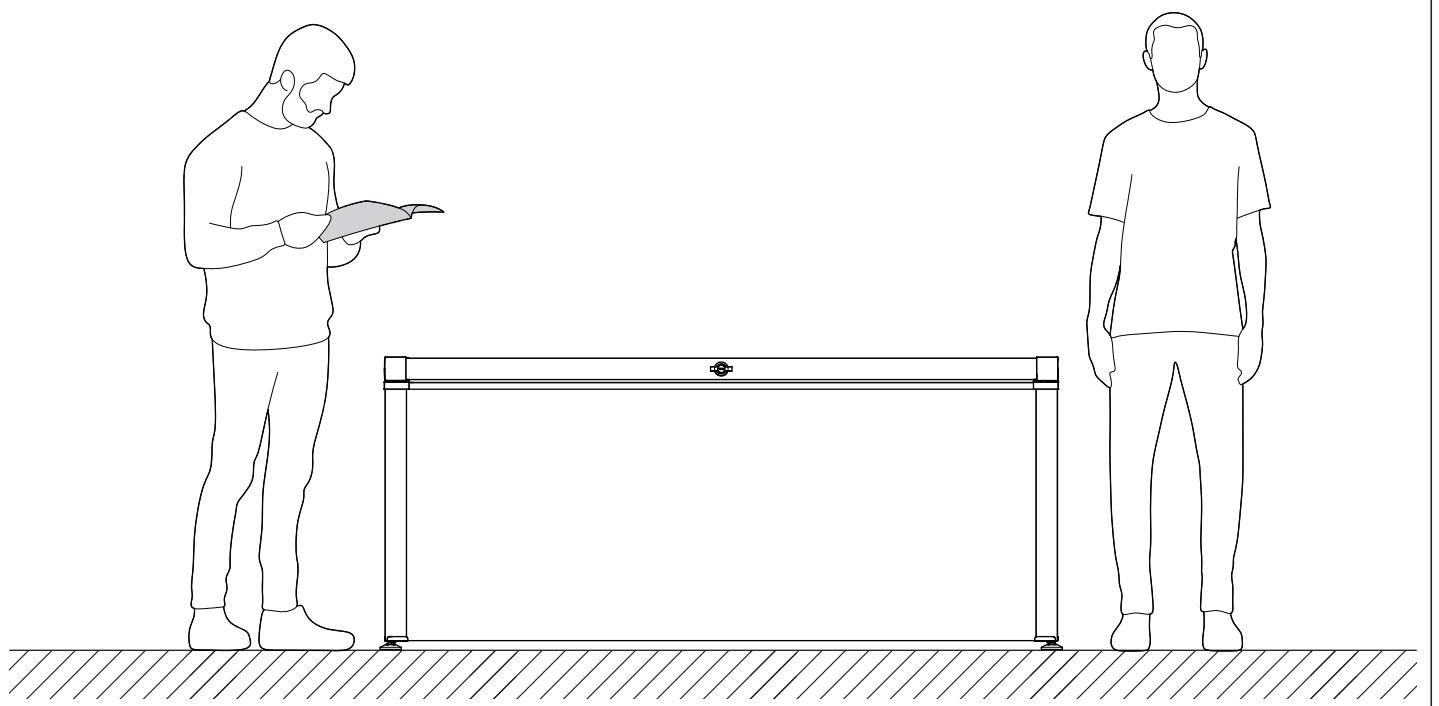
22 S: 1x  
M/L: 2x



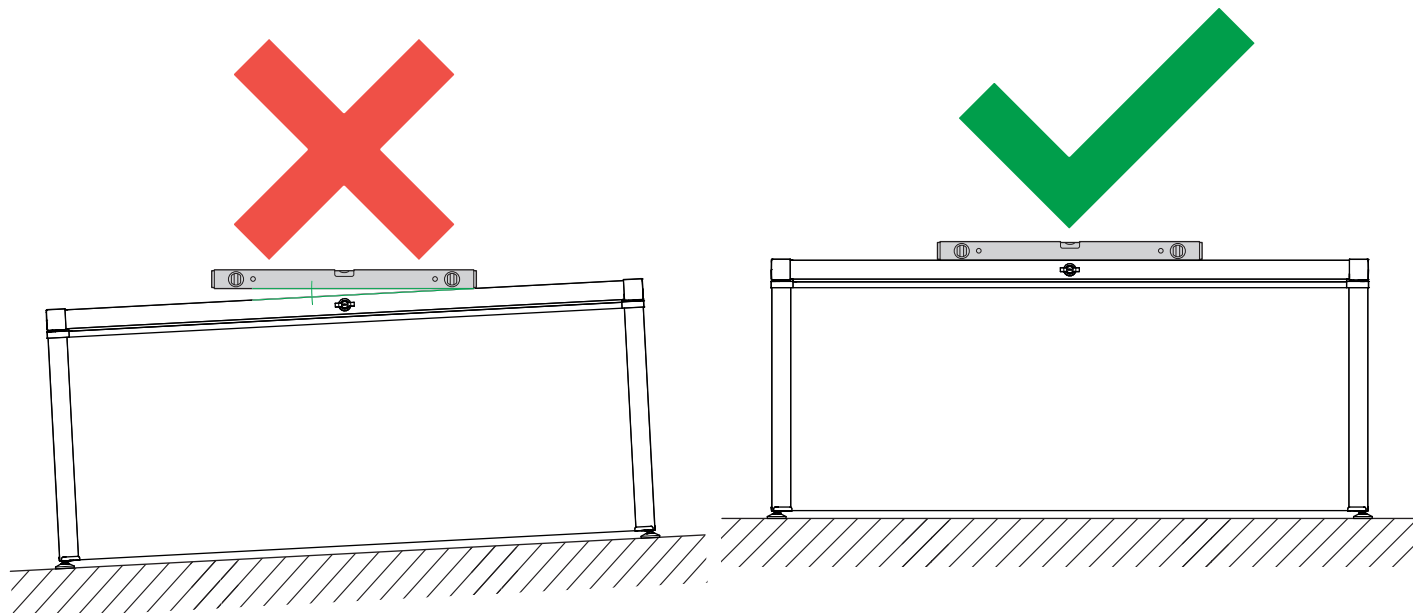
01



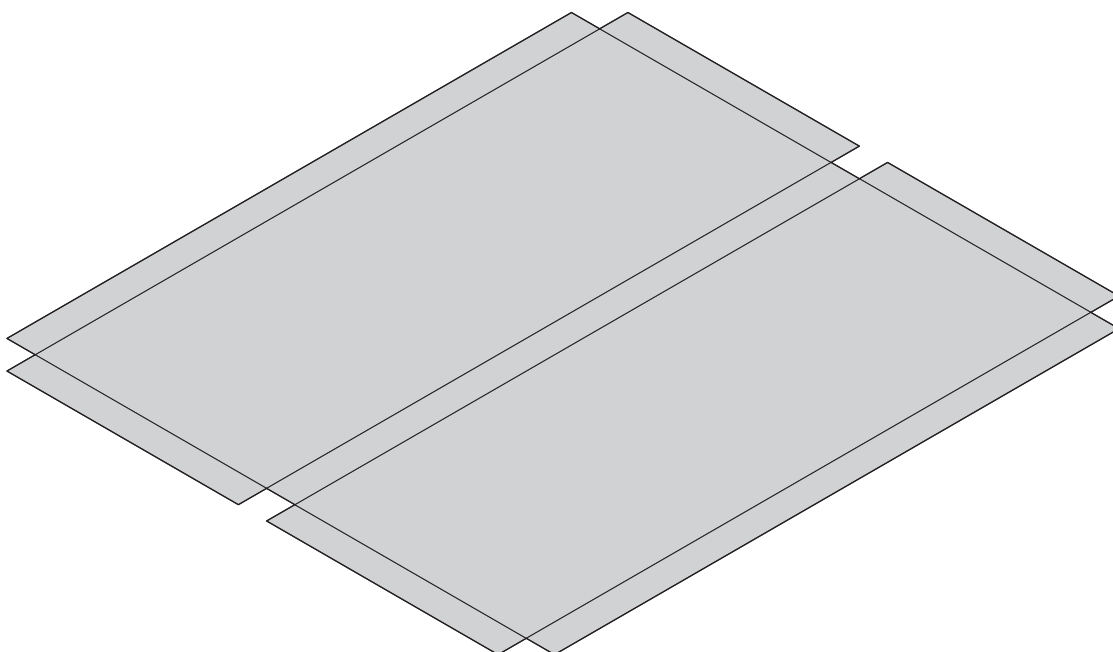
02



03

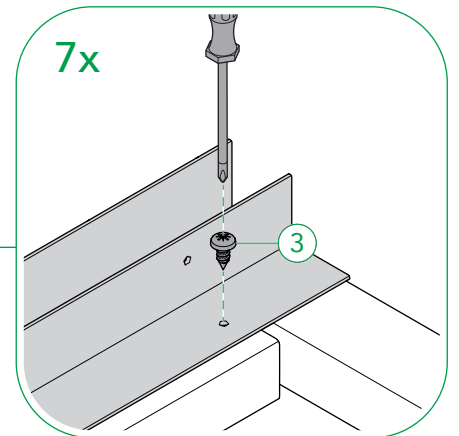
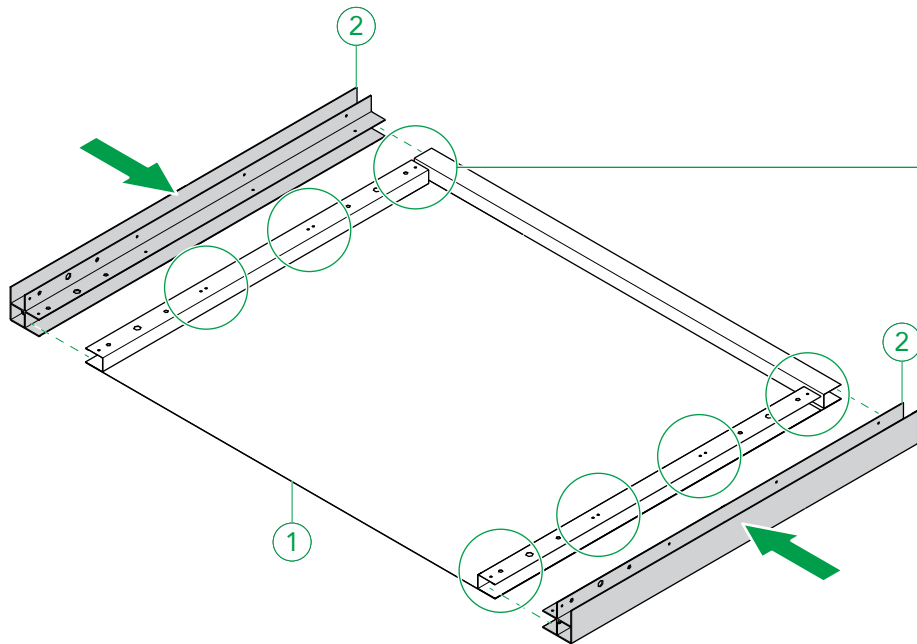


04

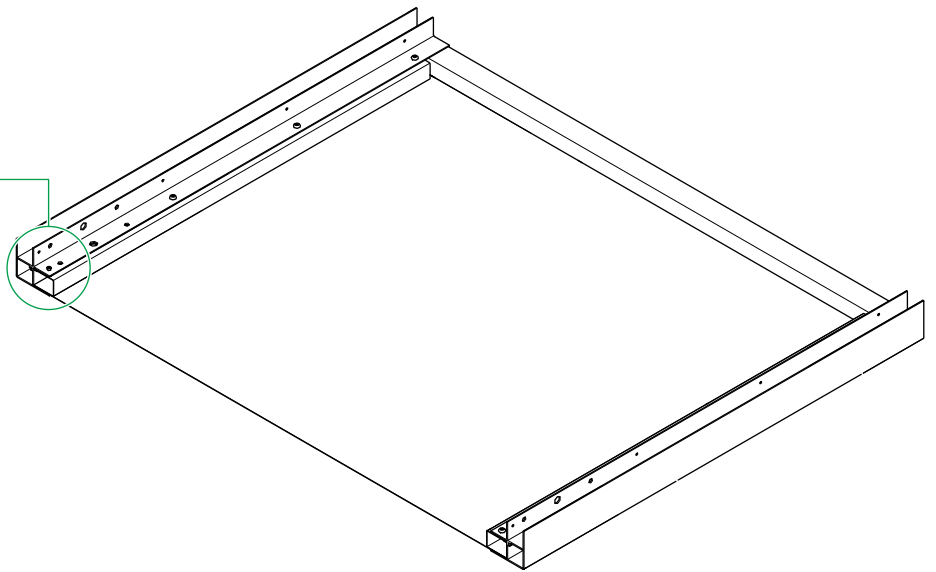
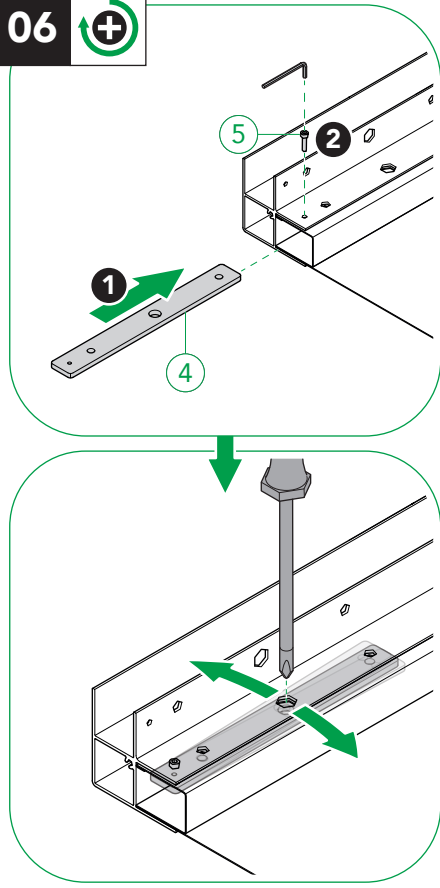


- DE Kartonverpackung unterlegen
- EN Underlay cardboard packaging

05 



06 



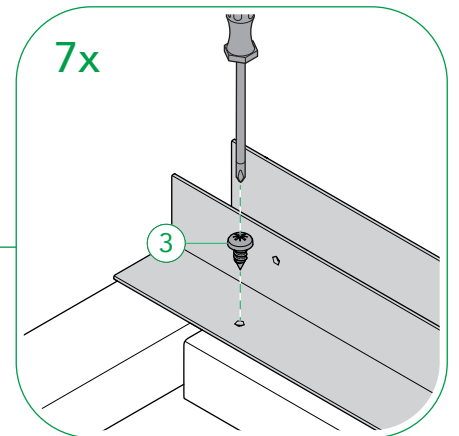
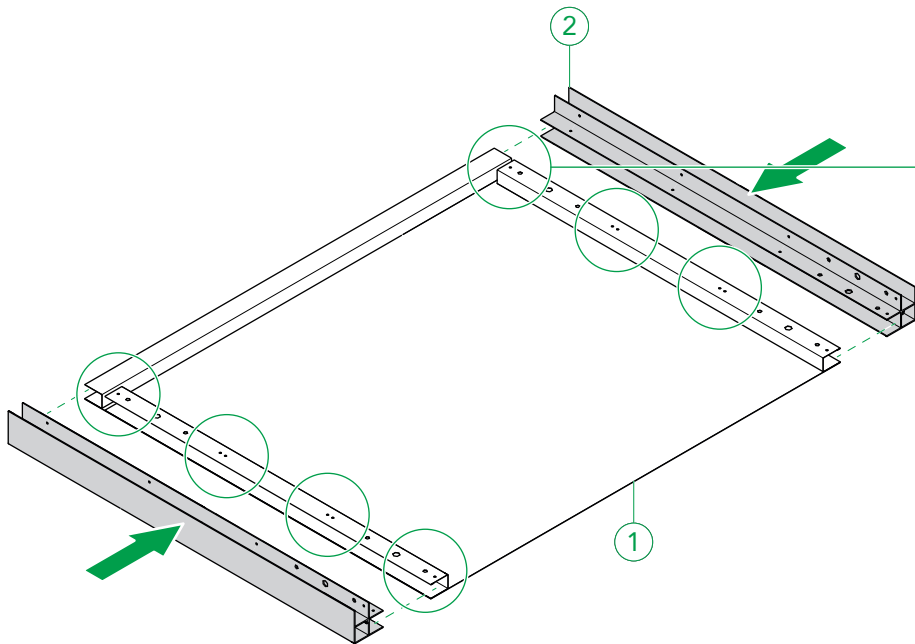


# MONTAGE

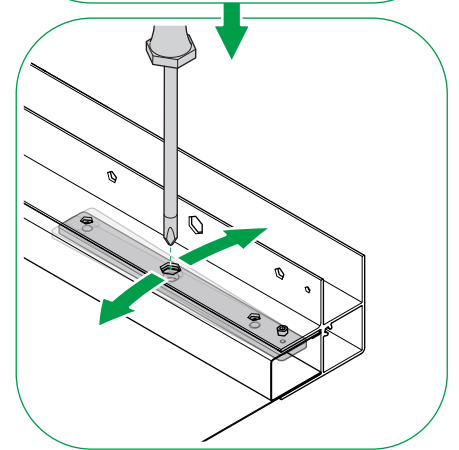
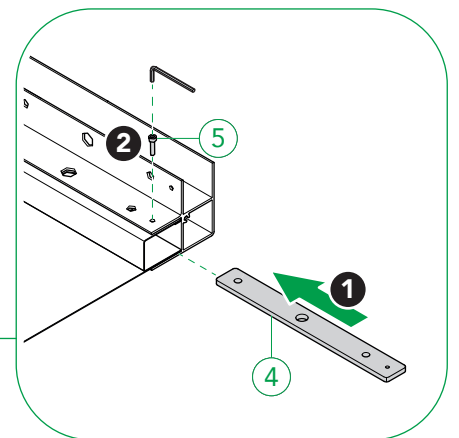
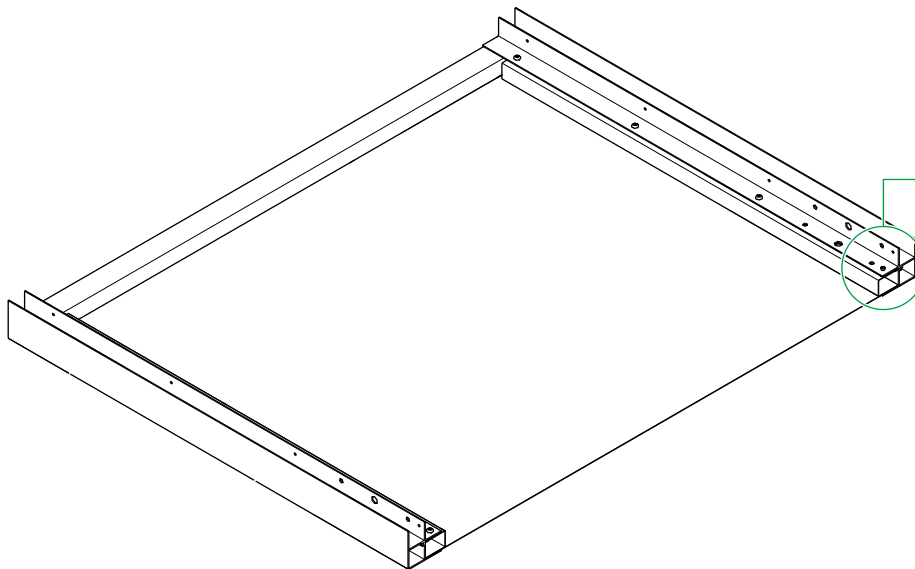
## ASSEMBLY



07



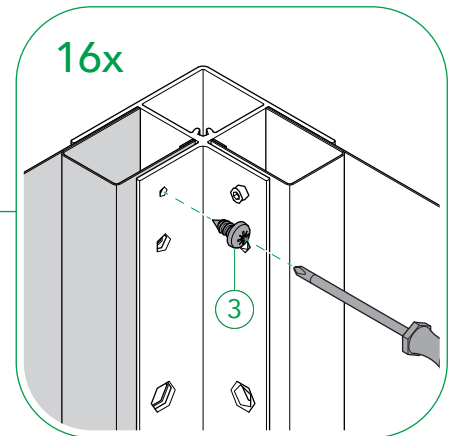
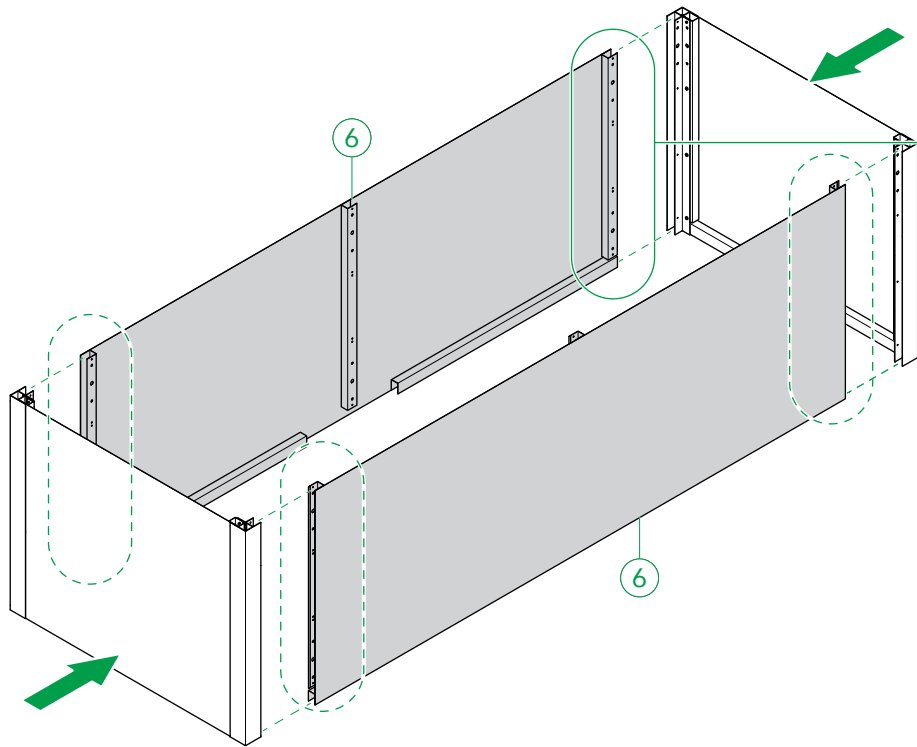
08



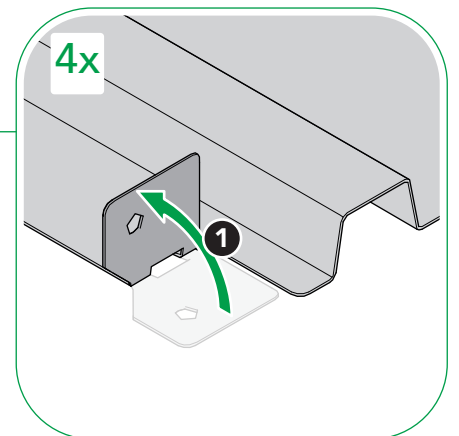
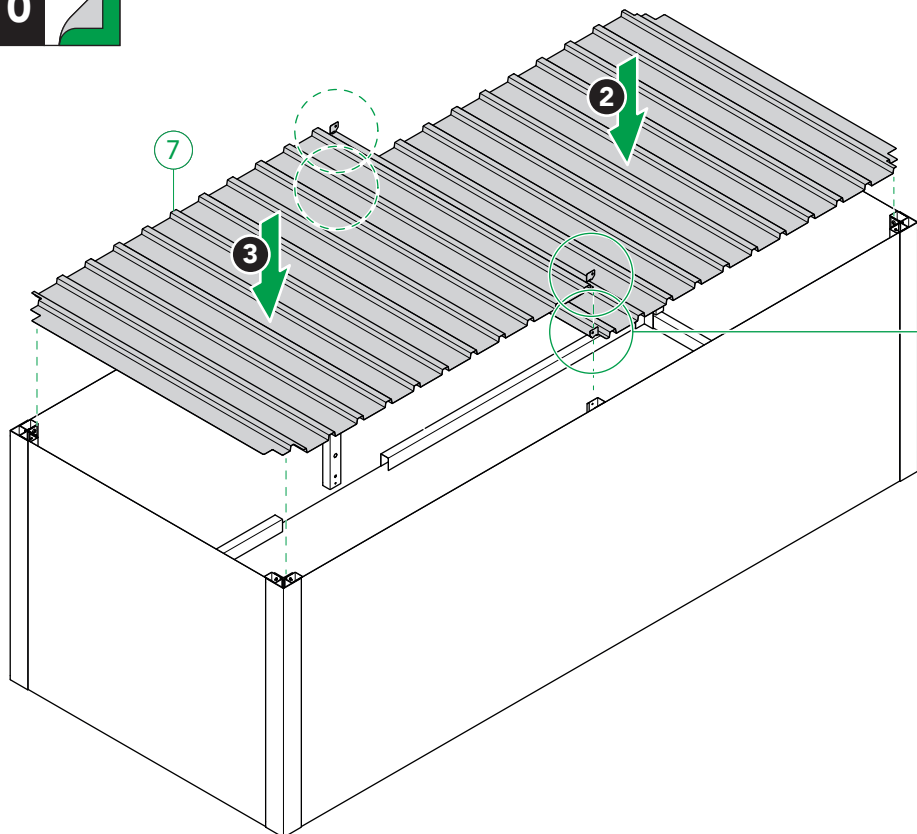
# MONTAGE

## ASSEMBLY

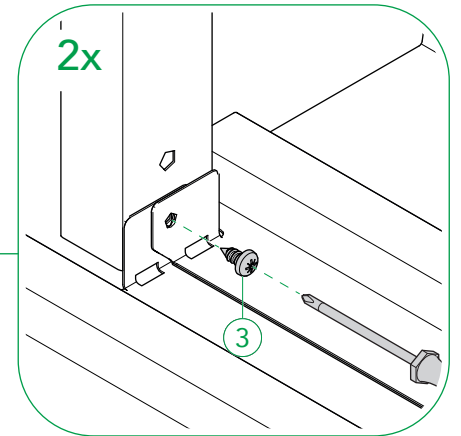
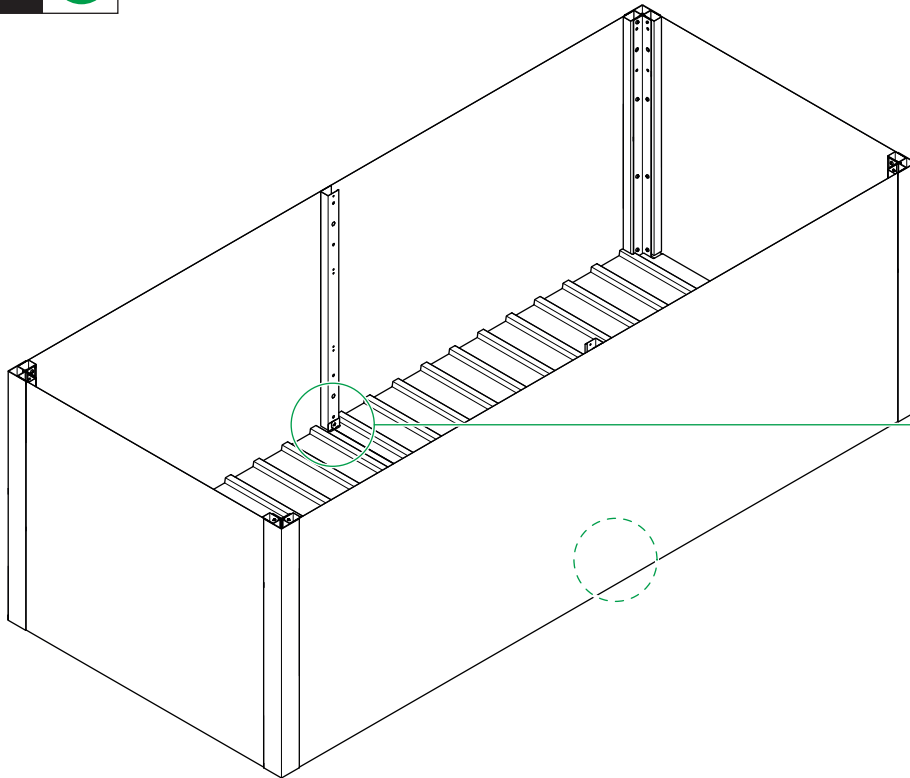
09  



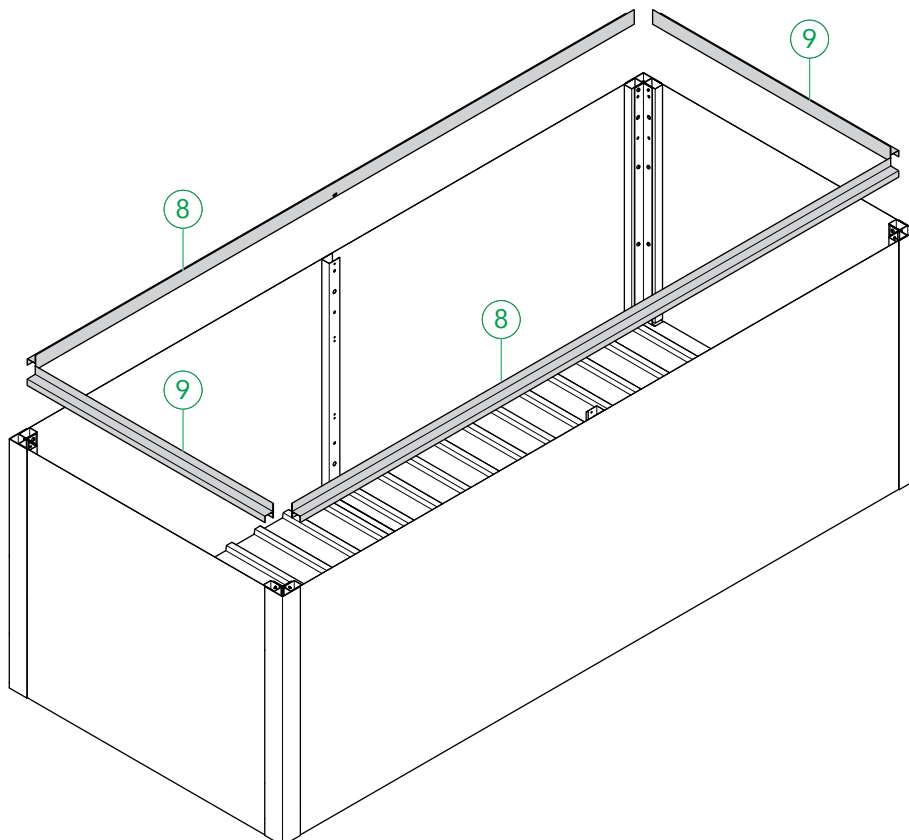
10 



11 



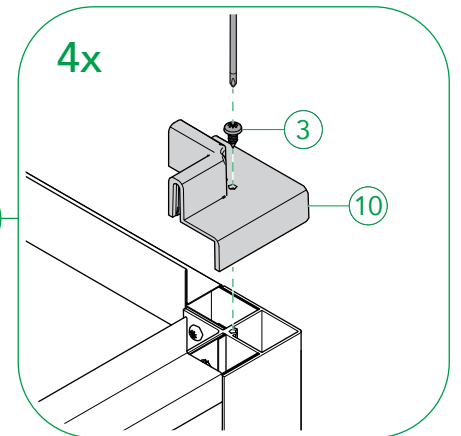
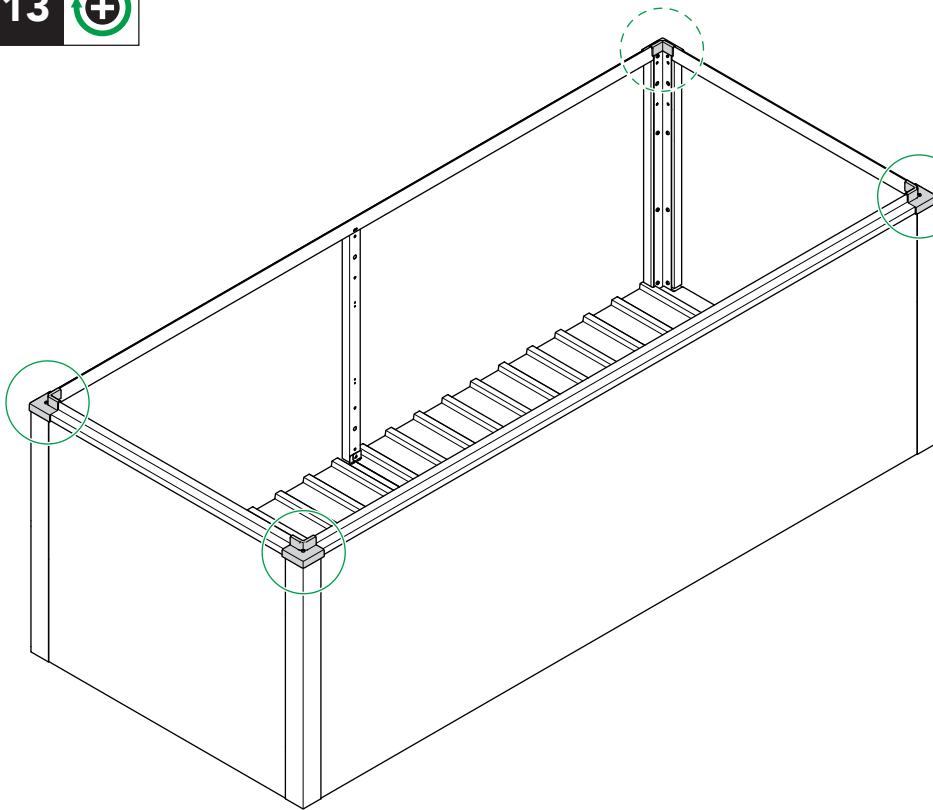
12



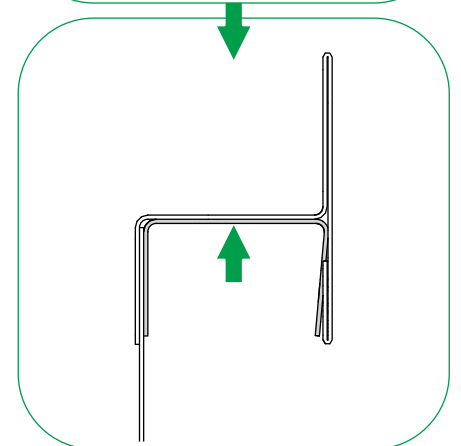
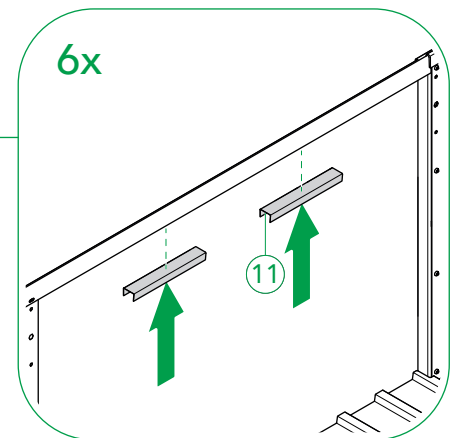
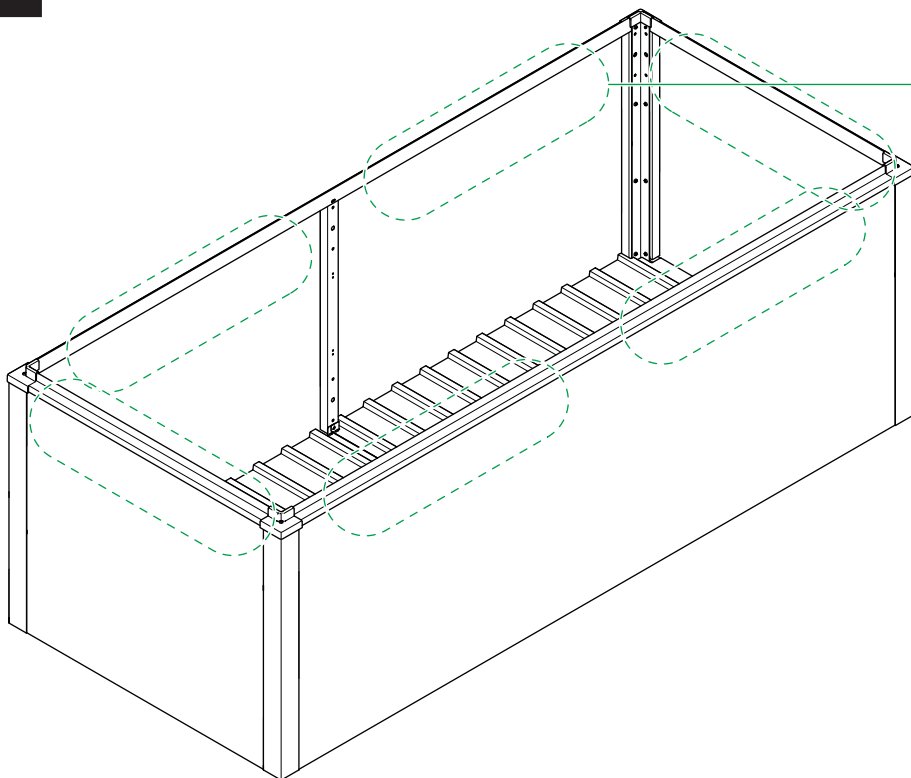
# MONTAGE

## ASSEMBLY

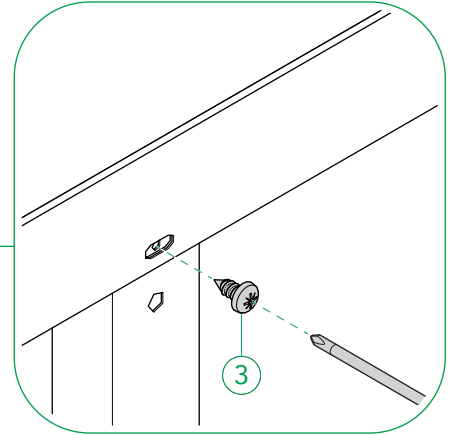
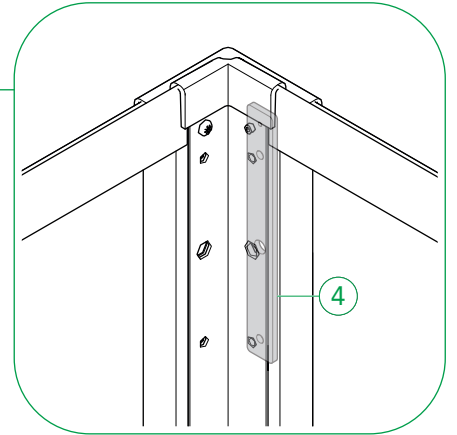
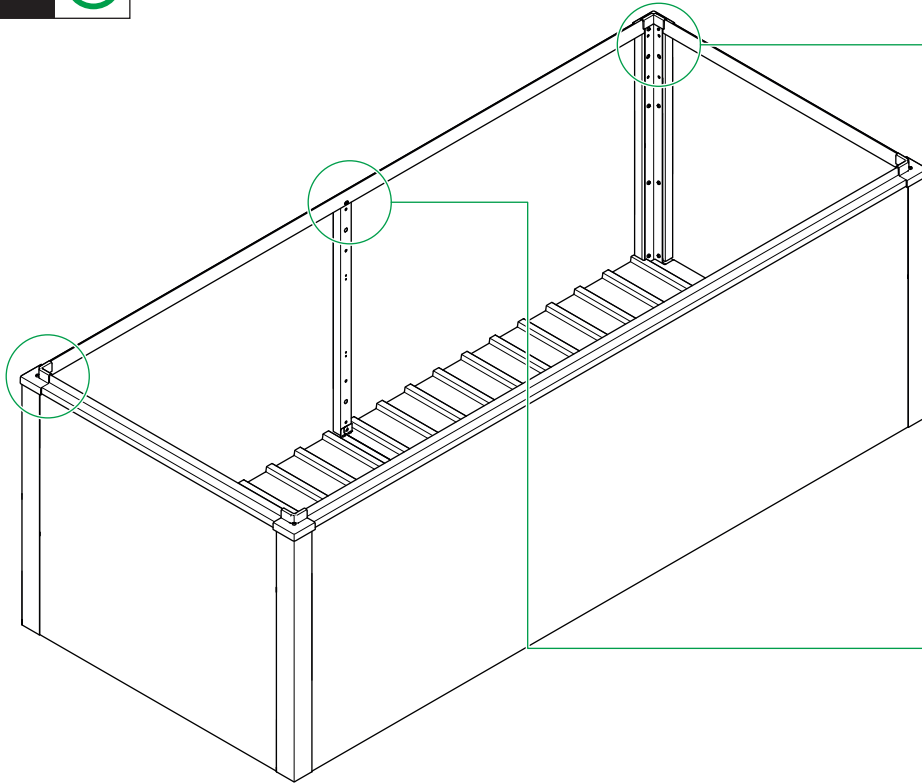
13 



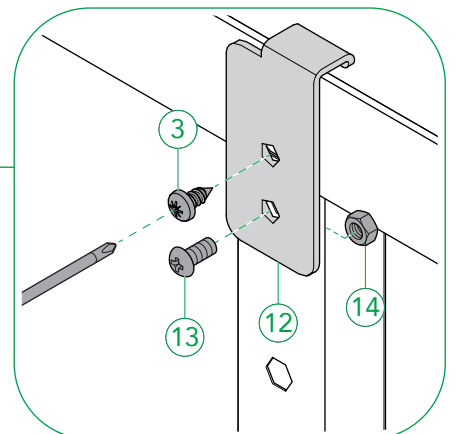
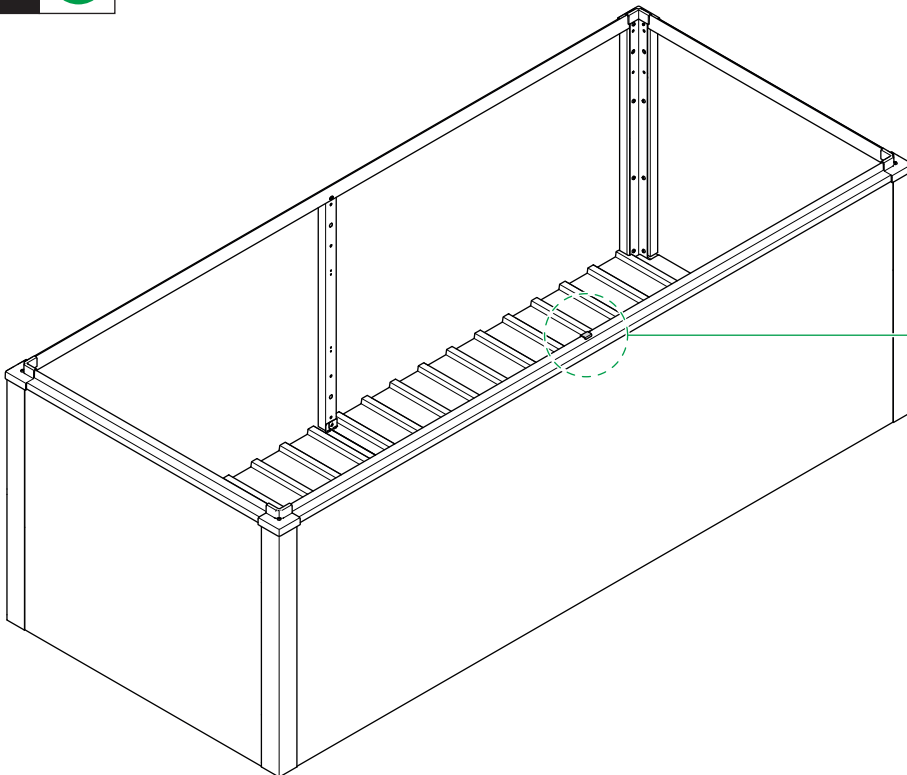
14



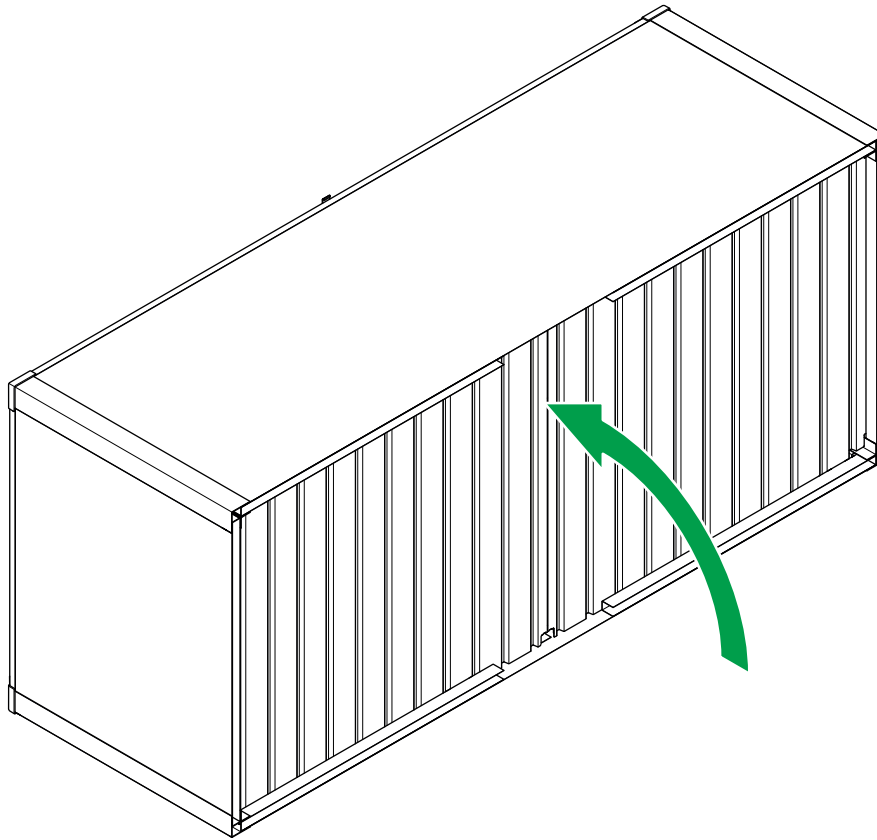
15 



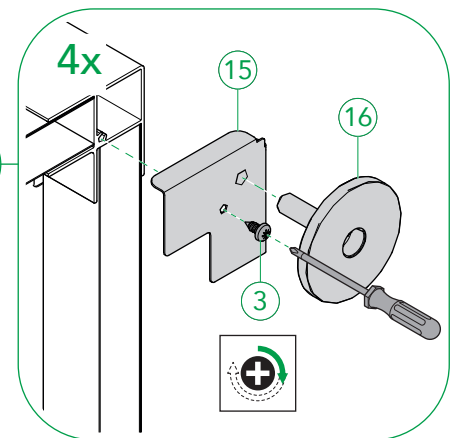
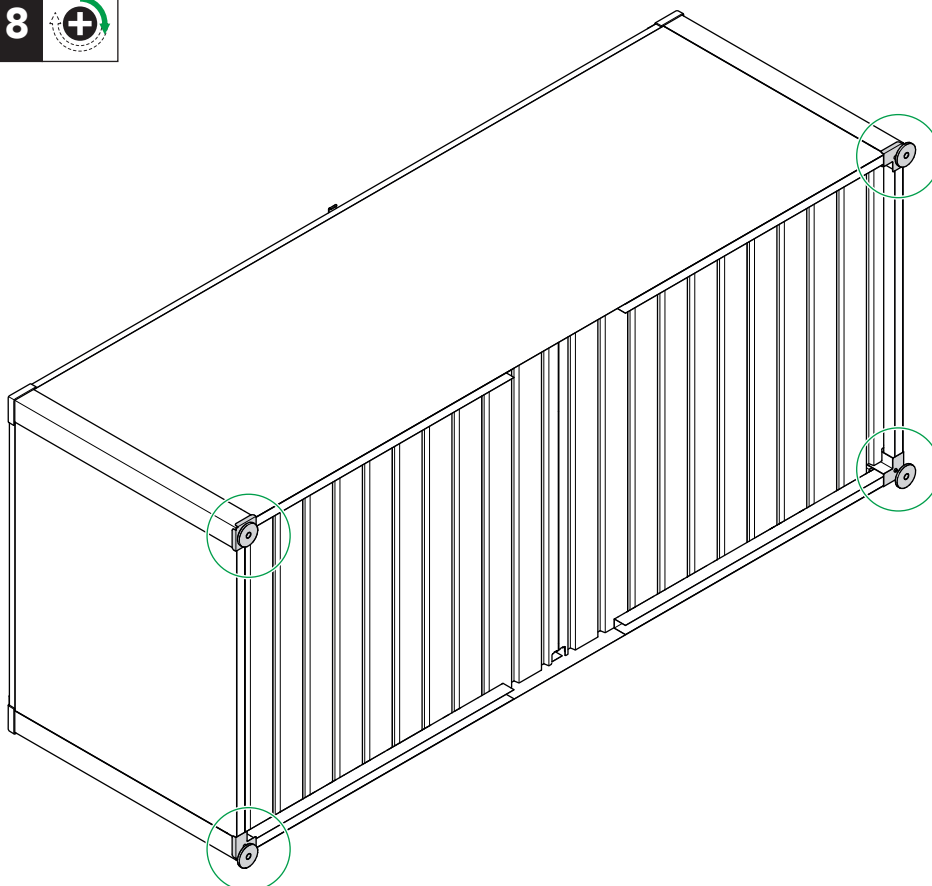
16 



17

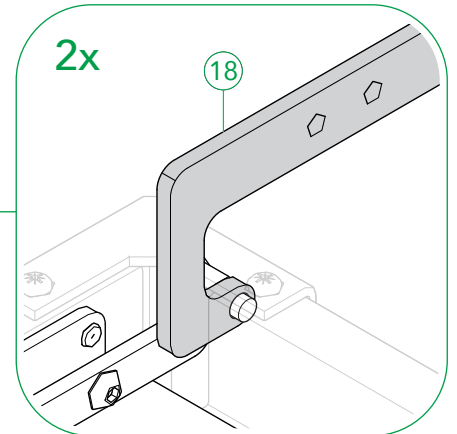
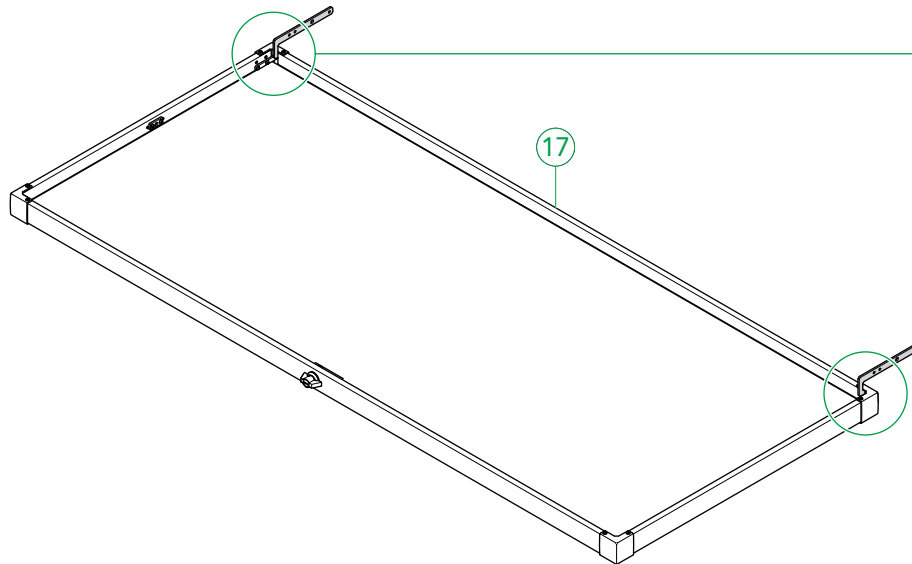


18

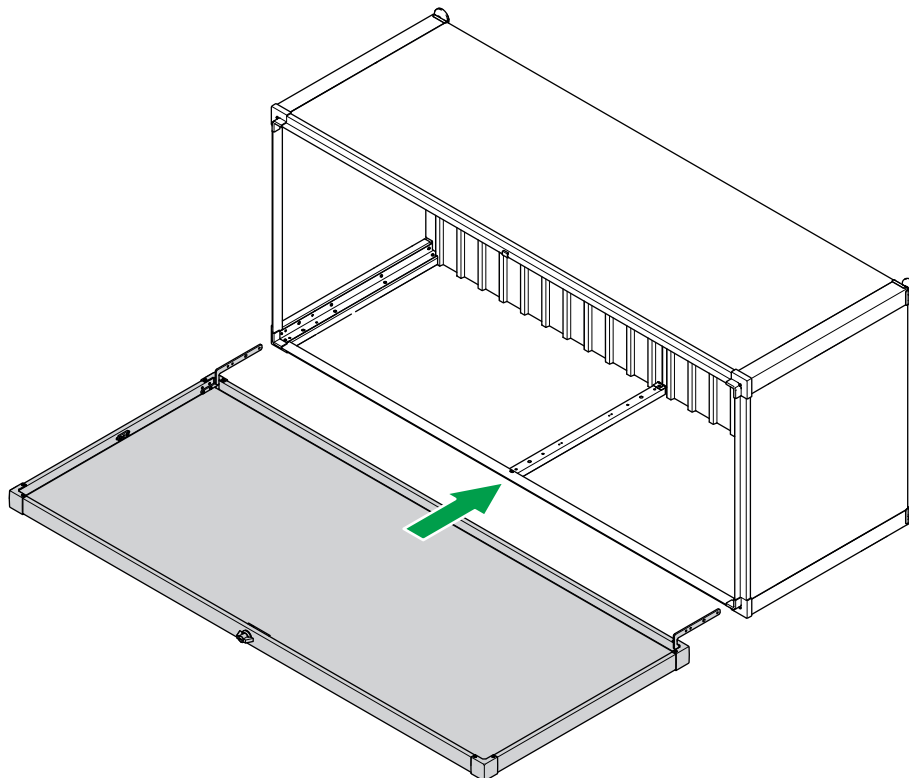




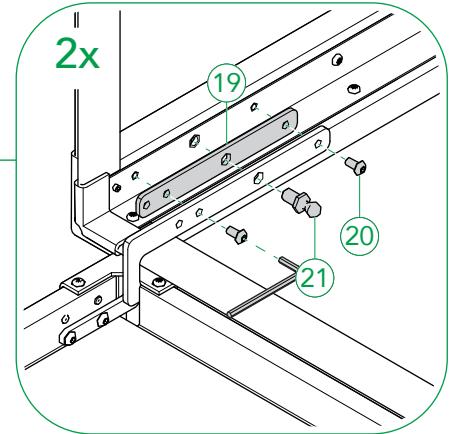
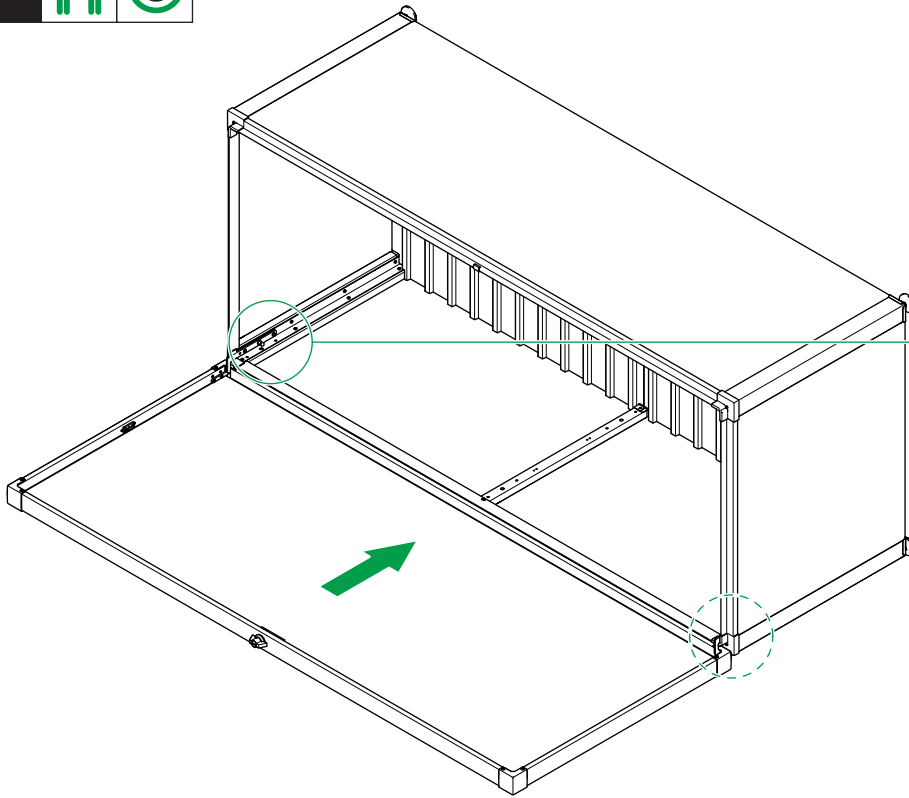
19



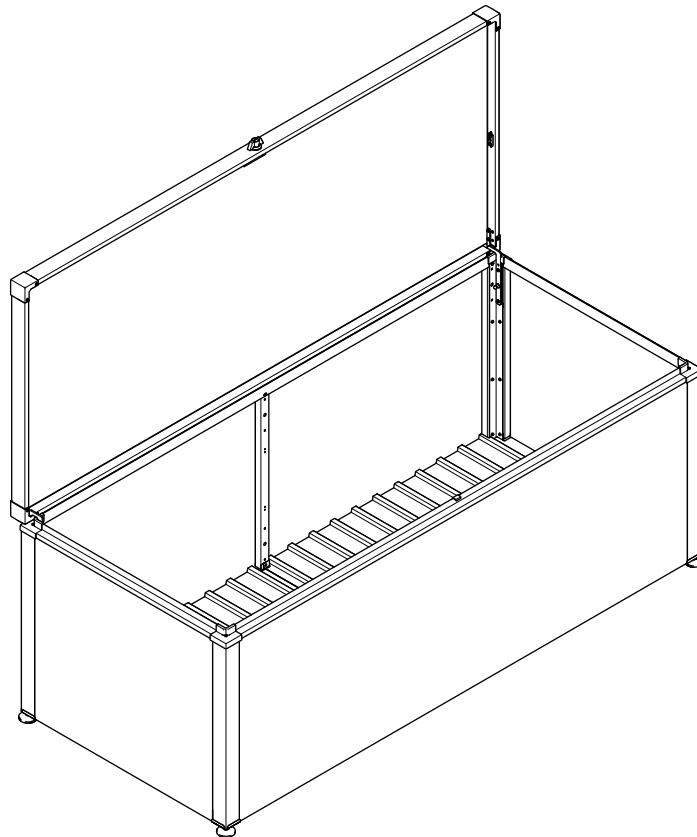
20



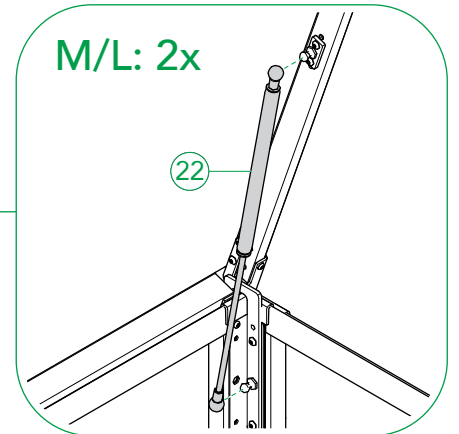
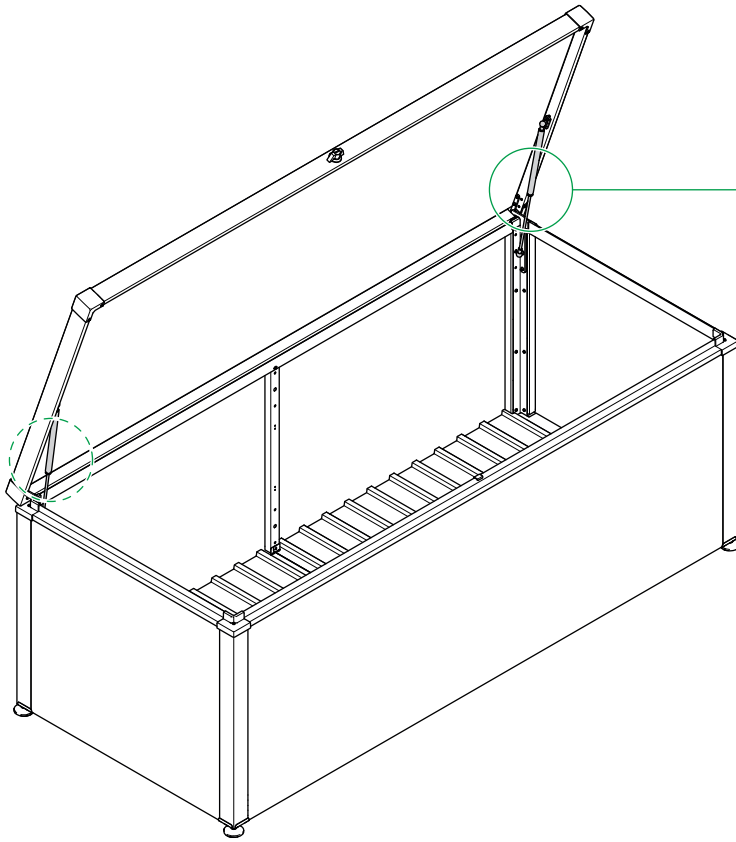
21  



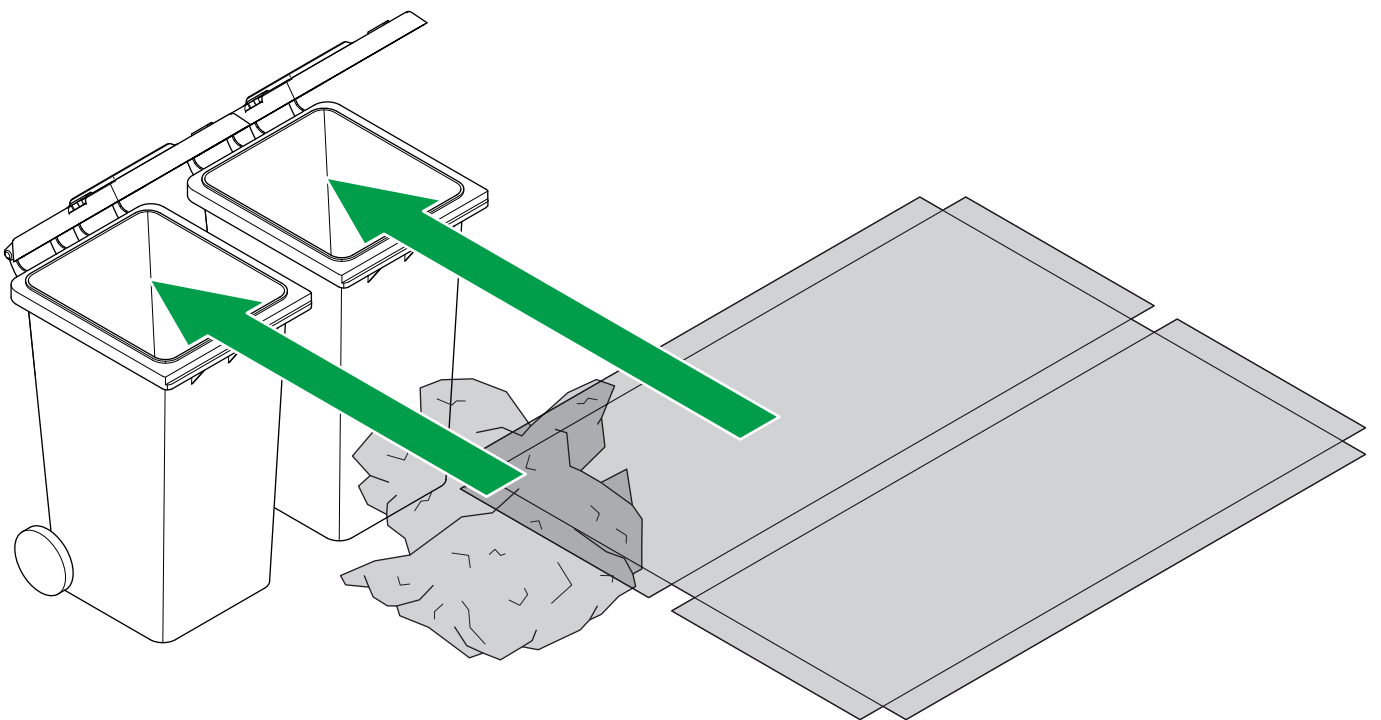
22



23



24



DE

## **Danke für Ihr Vertrauen!**

Sie sind mit unserem Produkt zufrieden? Die ersten neidischen Blicke wurden gesammelt? Dann würden wir uns über eine Bewertung auf unserer Website, Facebook oder Instagram freuen!

[www.guardi.at](http://www.guardi.at)

[www.facebook.com/GUARDIGmbH](http://www.facebook.com/GUARDIGmbH)

[www.instagram.com/guardi\\_gmbh](http://www.instagram.com/guardi_gmbh)

Wir sind stets bemüht, unsere Produkte und unseren Service für Sie zu verbessern.

Benötigen Sie weitere Hilfe oder Unterstützung beim Aufbau, helfen wir Ihnen gern. Bitte schreiben Sie uns ein E-Mail an [shop@guardi.at](mailto:shop@guardi.at) oder kontaktieren Sie uns in Österreich unter +43 (0) 5 05 890 und in Deutschland unter +49 (0) 1807 000 777.

EN

## **Thank you for trusting us!**

Happy with our product? Caught the neighbours sneaking an envious glance or two? We'd love you to leave a review on our website, Facebook or Instagram!

[www.guardi.at](http://www.guardi.at)

[www.facebook.com/GUARDIGmbH](http://www.facebook.com/GUARDIGmbH)

[www.instagram.com/guardi\\_gmbh](http://www.instagram.com/guardi_gmbh)

We are constantly working to improve our products and service for you.

If you require further help or support with assembly, we will be happy to help. Please send us an email at [shop@guardi.at](mailto:shop@guardi.at)