

BODENRAHMEN FÜR GARTENHÜTTE MONTAGEANLEITUNG

GUARDI
ZÄUNE - TORE - BALKONE



05 05 890

| www.guardi.at

| office@guardi.at

Wichtige Punkte vor der Montage	3
Stückliste	4
Montage	5 - 9

WICHTIGE PUNKTE VOR DER MONTAGE



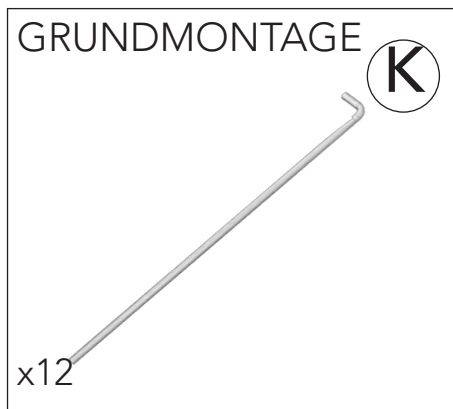
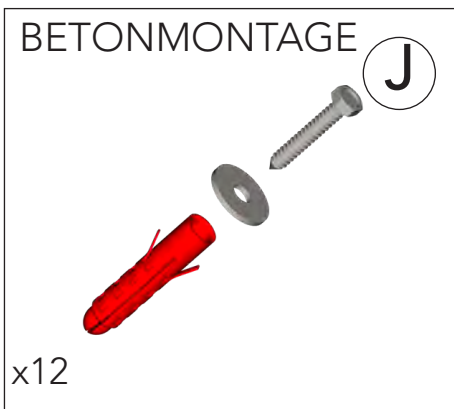
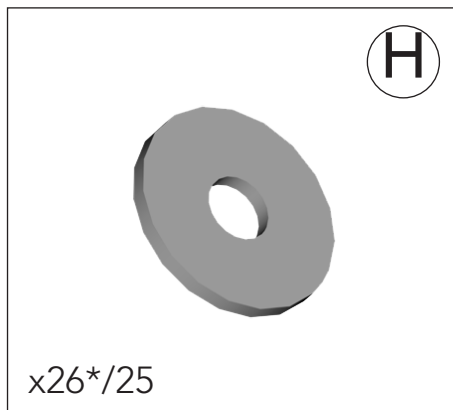
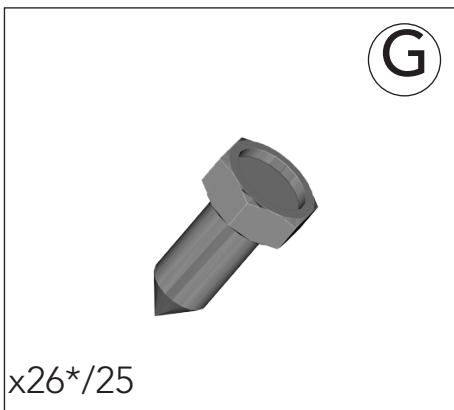
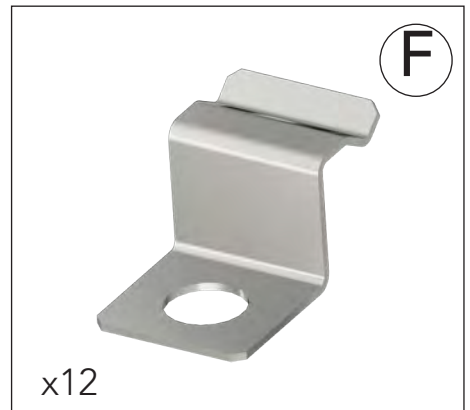
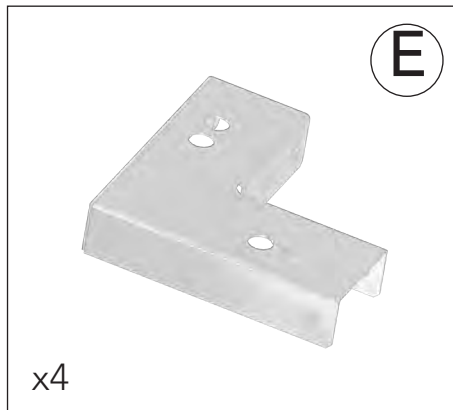
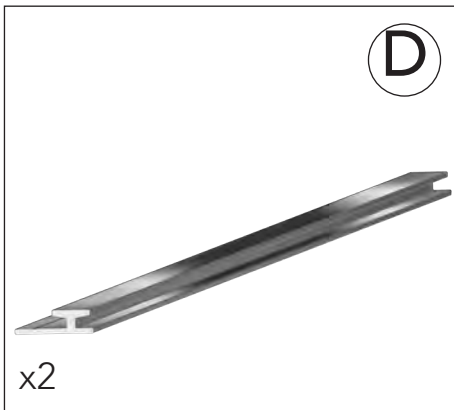
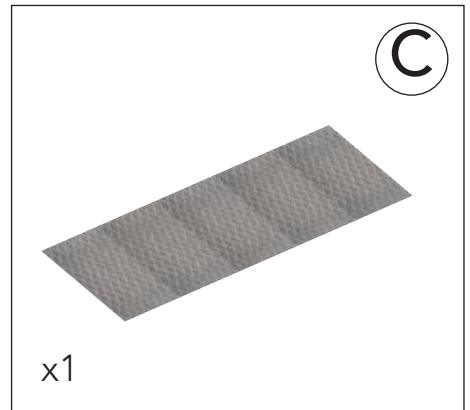
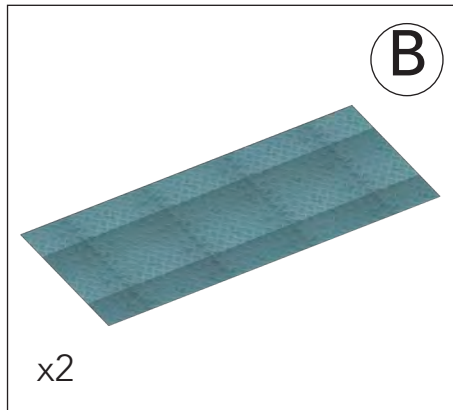
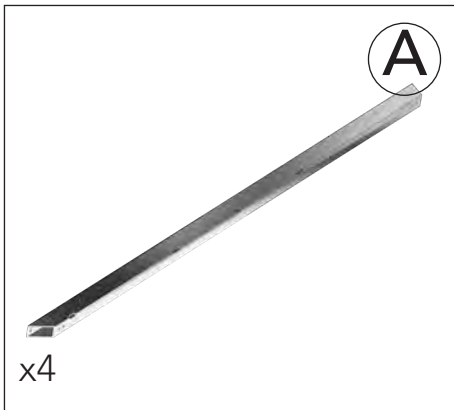
Verwenden Sie bei der Montage Arbeitshandschuhe.



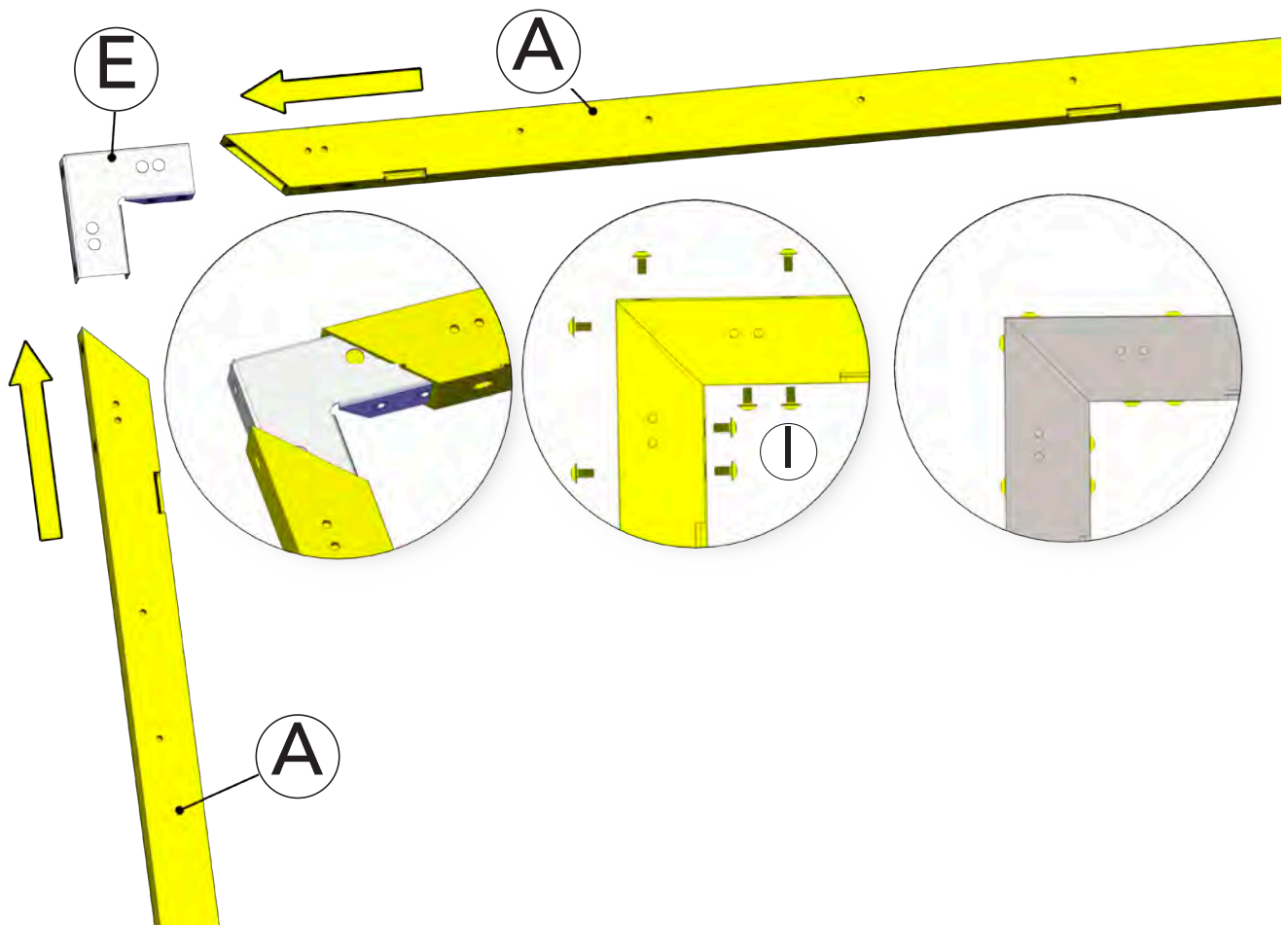
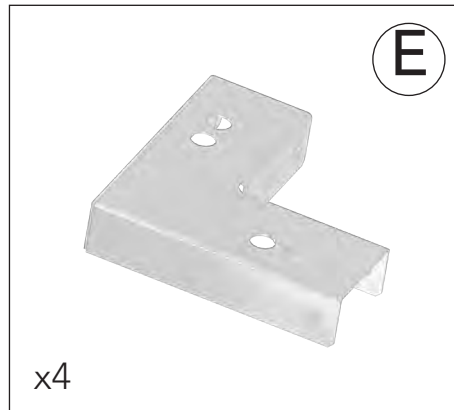
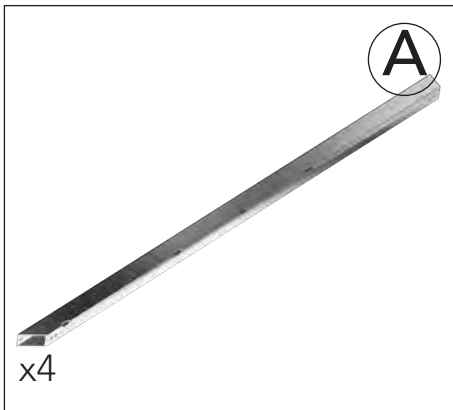
Fixieren Sie alle Schrauben eines Arbeitsschrittes zuerst locker, um die Bleche korrekt zu positionieren. Schrauben Sie diese anschließend mit dem mitgelieferten Schlüssel fest.

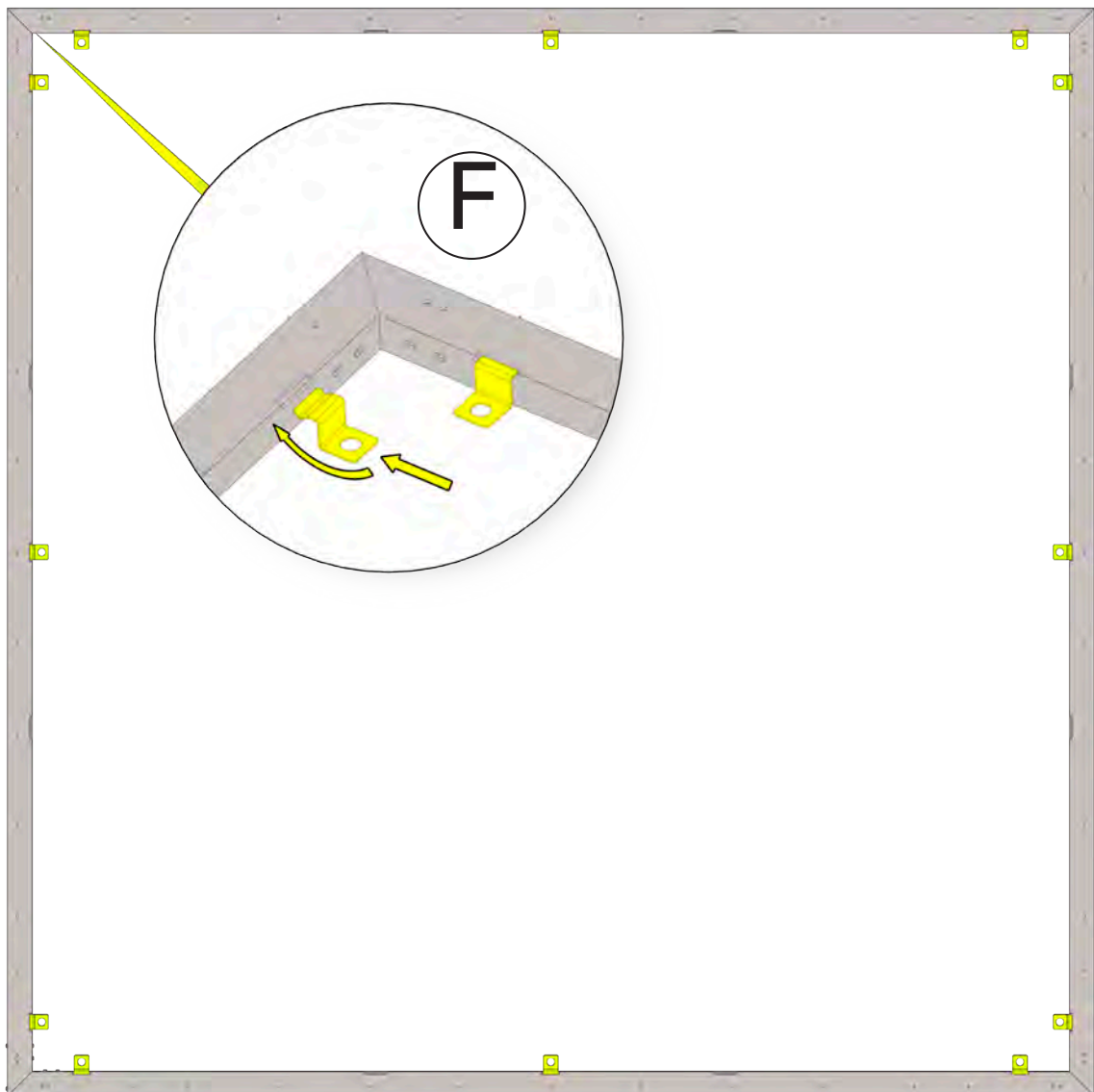
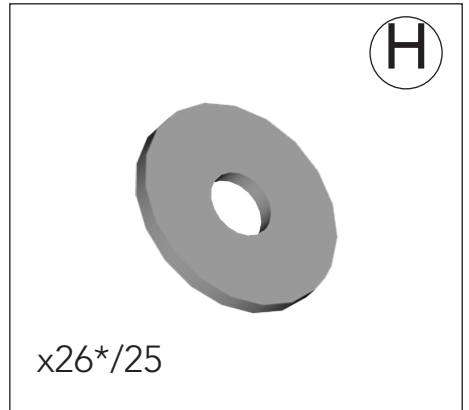
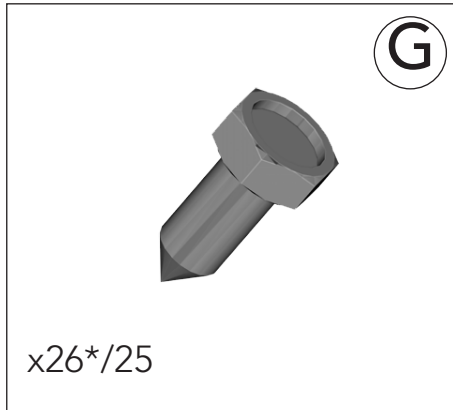
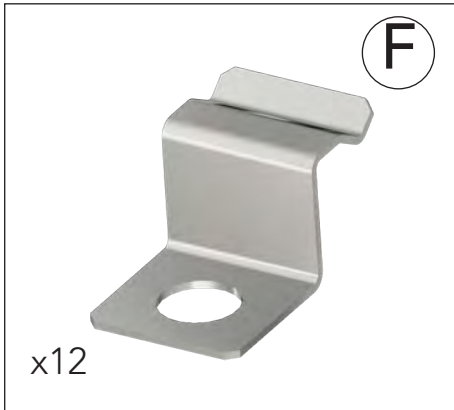


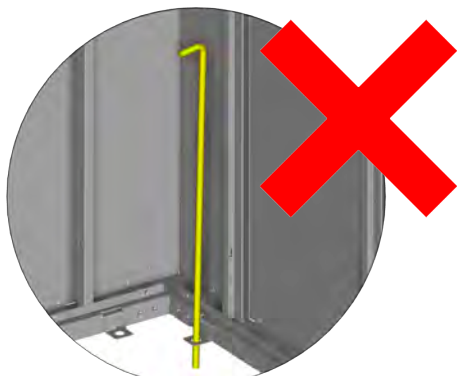
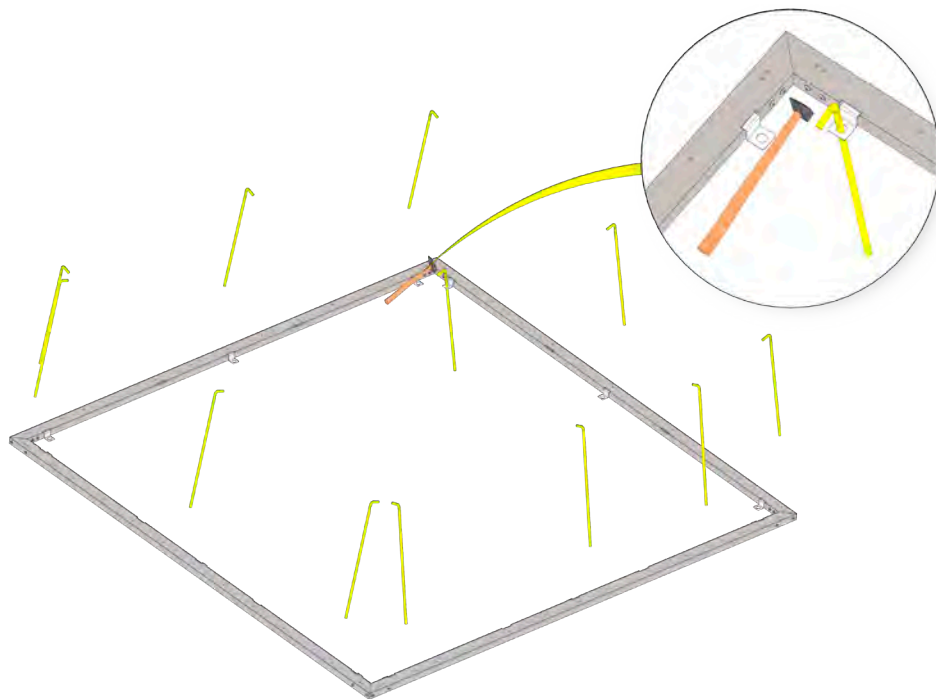
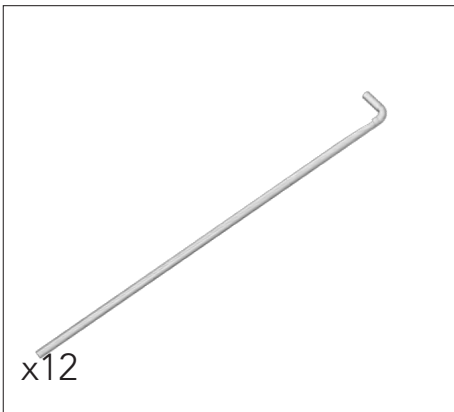
Die Bodenplatten bestehen aus 3mm Alu-Riffelblech und liegen rundum am Bodenrahmen auf. Um die Trittfestigkeit zu gewähren, werden die Bodenplatten mit 30mm starken XPS Dämmplatten unterlegt. Die XPS-Dämmplatten haben ein Standardmaß von 1250x600mm und müssen separat, in einem Baumarkt, erworben werden. Die Dämmplatten müssen, um die Passgenauigkeit zu gewähren, zugeschnitten werden.

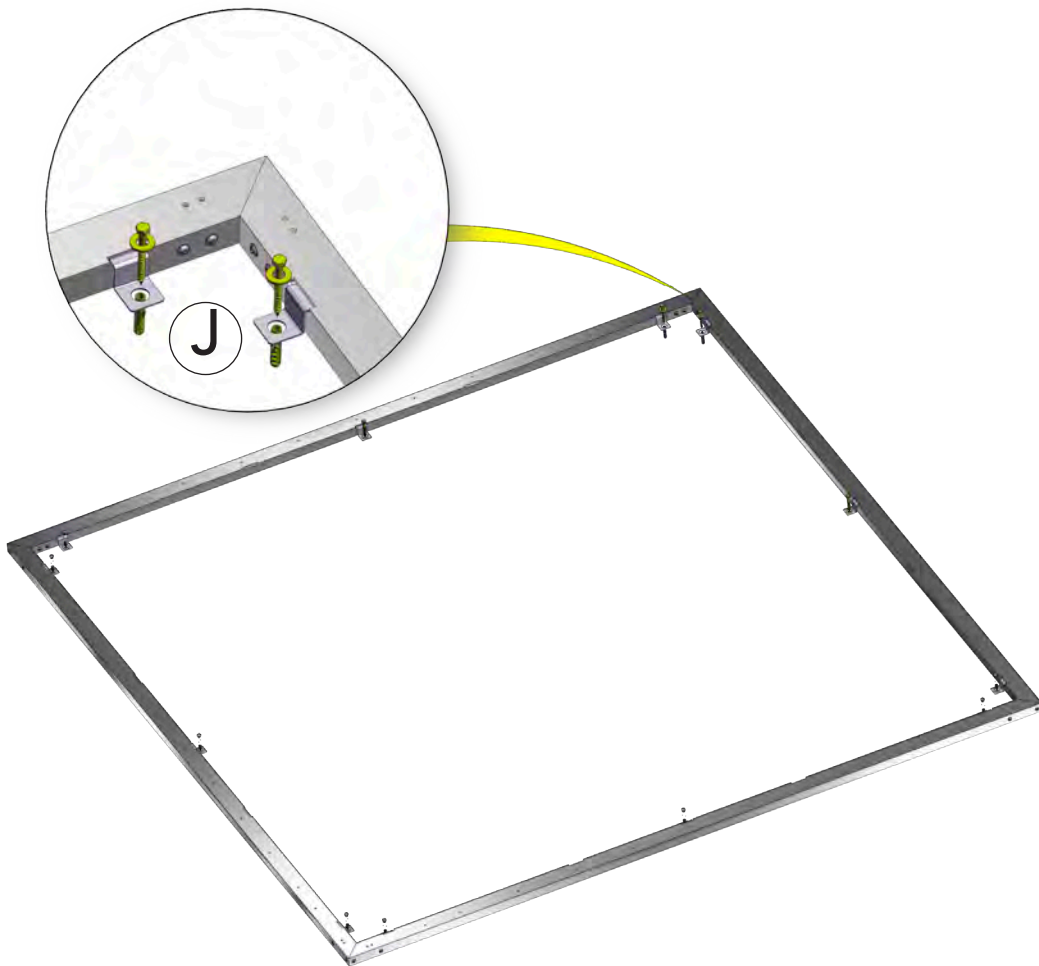
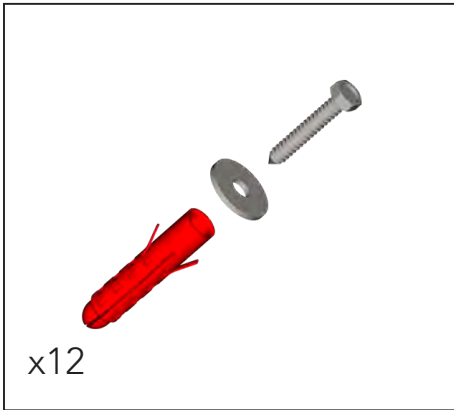


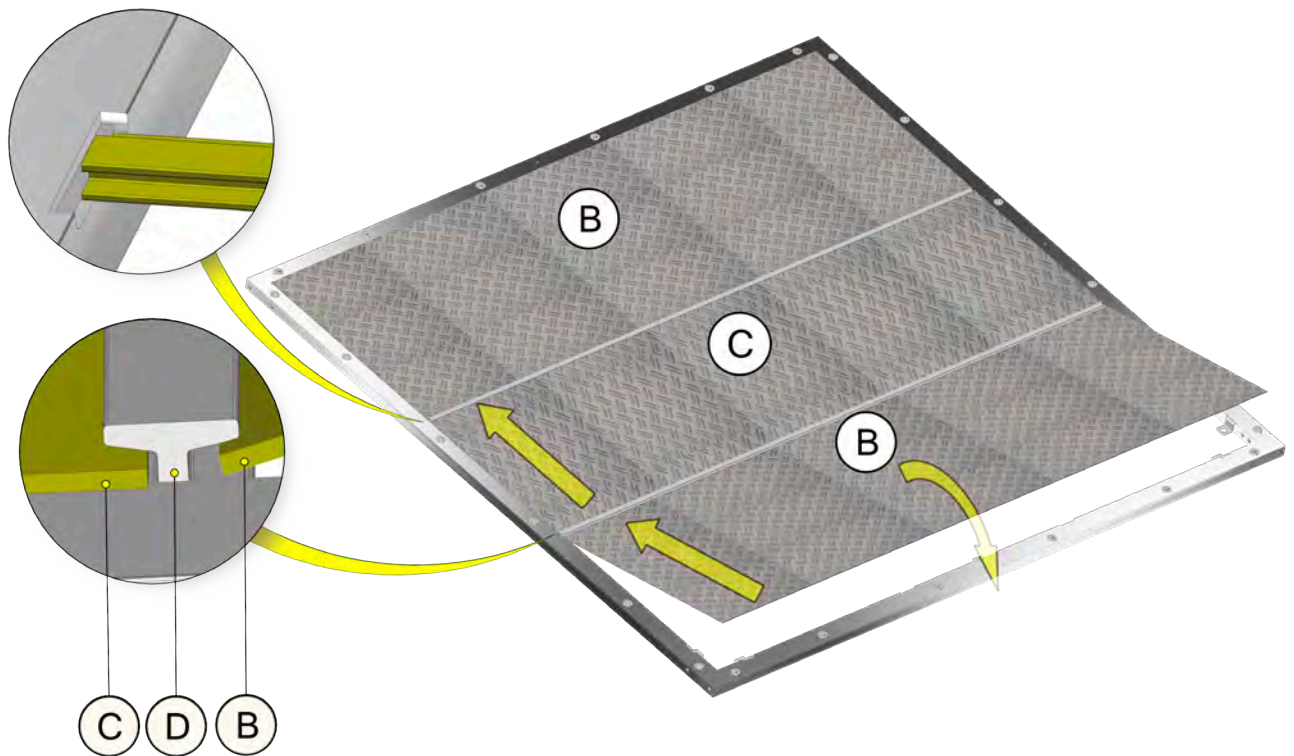
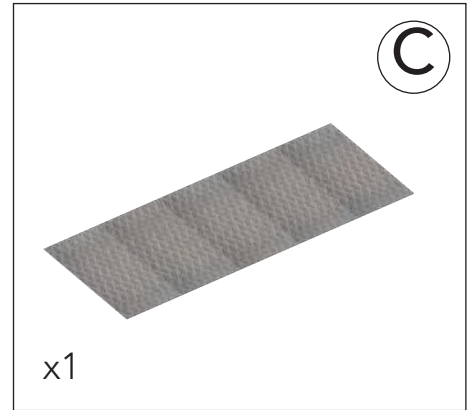
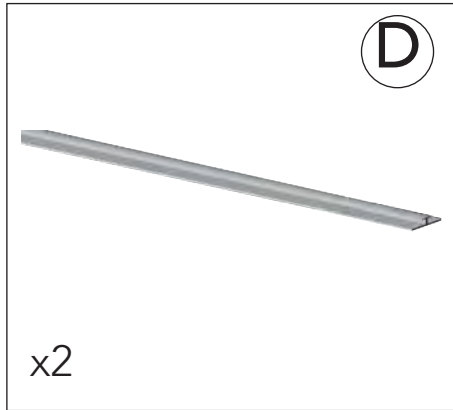
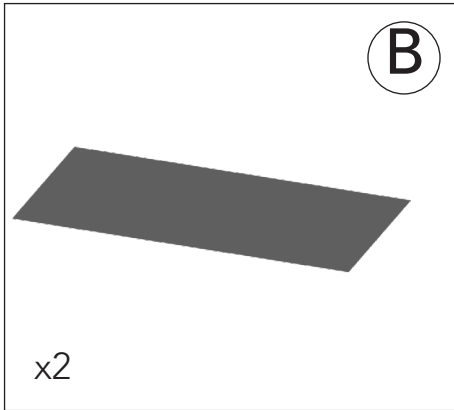
STÜCKLISTE

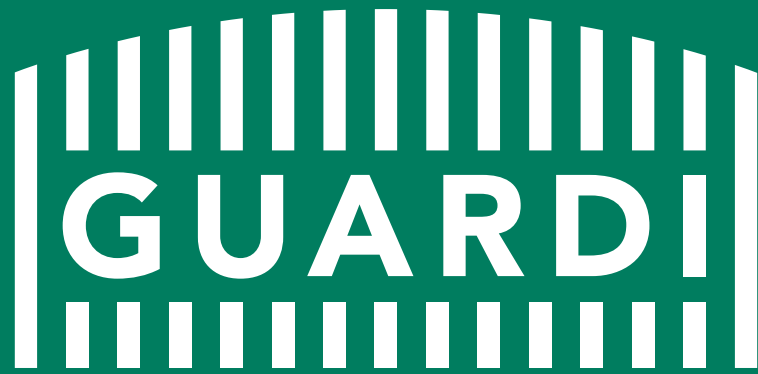












ZÄUNE - TORE - BALKONE

05 05 890

office@guardi.at

www.guardi.at