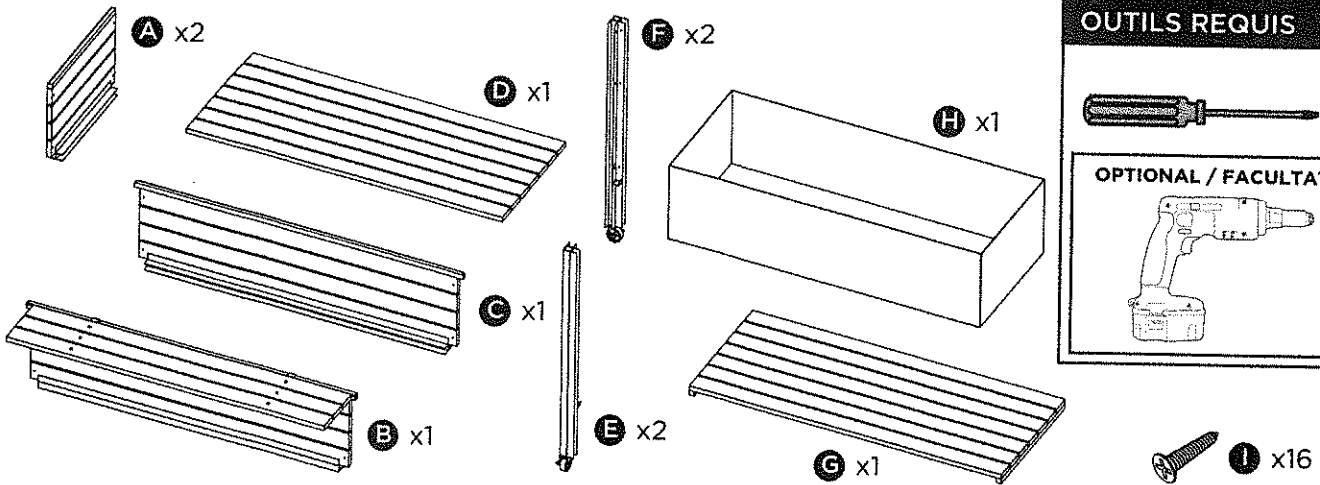


# PANACEA® ECO-FRIENDLY EUCALYPTUS ELEVATED GARDEN PLANTER

## JARDINIÈRE SURÉLEVÉE ÉCOLOGIQUE EN EUCALYPTUS

#81485

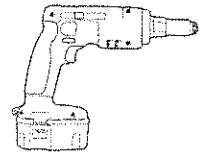
PACKAGE CONTENTS / CONTENU DE L'EMBALLAGE



TOOLS REQUIRED  
OUTILS REQUIS



OPTIONAL / FACULTATIF



ASSEMBLY INSTRUCTIONS / INSTRUCTIONS POUR L'ASSEMBLAGE

