

Reparaturanleitung für Schneidkopf

Art. Nr.: 1296360SK

FISKARS®

Folgendes Werkzeug wird gebraucht:
Hammer, 13mm Schlüssel



1. Lösen Sie die Mutter mit einem 13mm Schlüssel und ziehen Sie die Schraube heraus. Öffnen Sie den Kopf und entfernen Sie die alte Kordel.



2. Nehmen Sie die Feder heraus, schließen Sie die Schneiden und drehen Sie die Rolle entgegen des Uhrzeigersinnes. Nehmen Sie die Rolle aus der Befestigung.



3. Schieben Sie die neue Kordel, angefangen von „A“ (siehe Bild) bis „B“. Machen Sie am Ende einen doppelten Knoten.



4. Führen Sie die Rolle, im Uhrzeigersinn, zurück in den Kopf ein, so dass sich die Kette wieder einfügt. Zum Schluss überprüfen Sie, ob sich die Kordel zu beiden Seiten frei bewegt.



5. Fügen Sie die Schraube und die kleine Scheibe ein. Drehen Sie die Kordel einmal, im Uhrzeigersinn um die kleine Scheibe. Fügen Sie die Kopfhälften wieder zusammen.



6. Öffnen Sie die Schneiden und haken Sie die Feder wieder ein. Überprüfen Sie die Funktion.

FISKARS®

Oststraße 23, D-32051 Herford

+49(0)5221-935-299 phone

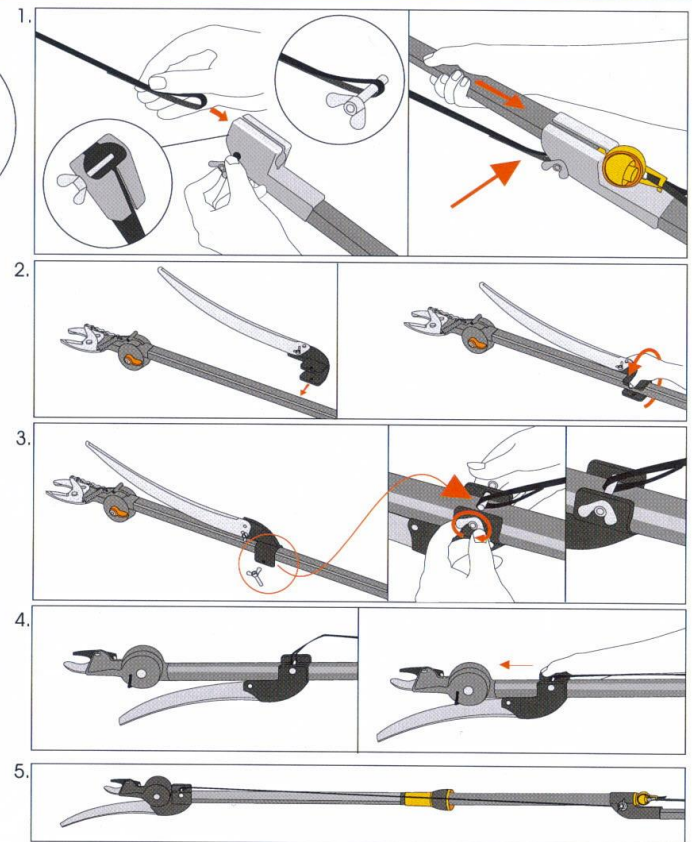
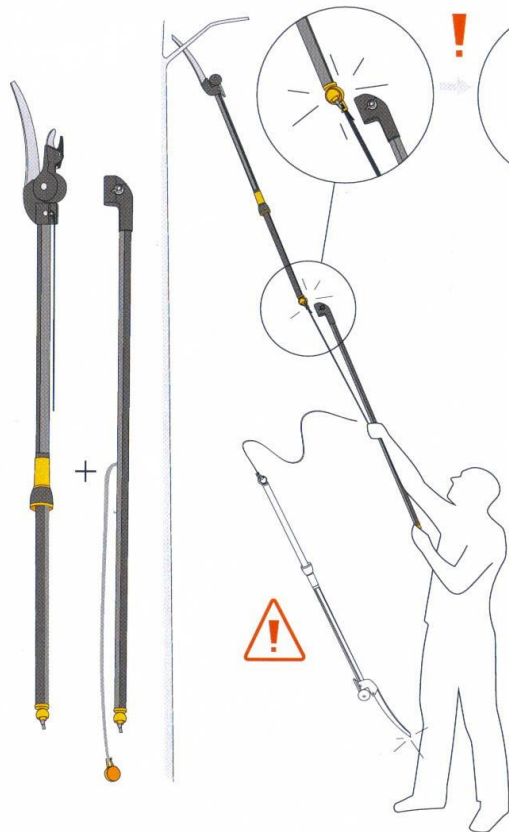
E-Mail: info.garten@fiskars.com

www.fiskars.de

Anbringung des Sicherungsbandes für die Adapter-Baumsäge

9636 + 9646

FISKARS®



Schneidgiraffe - Klinge öffnet nicht weit genug

Maximale Öffnungsweite 29,5mm - 32,0mm. (Toleranzbereich)



Max. Öffnungsweite

Problem: Kurzes Zugband umschlingt den Holm. Auch Schlinge ist möglich.



Abhilfe: Griff nach unten ziehen und Umschlingung rückgängig machen.



Einstellung der Öffnungsweite

Langes Zugband am Griff lösen und die Länge mit dem am Griff auslaufenden kurzen Bande-Ende straffziehen.

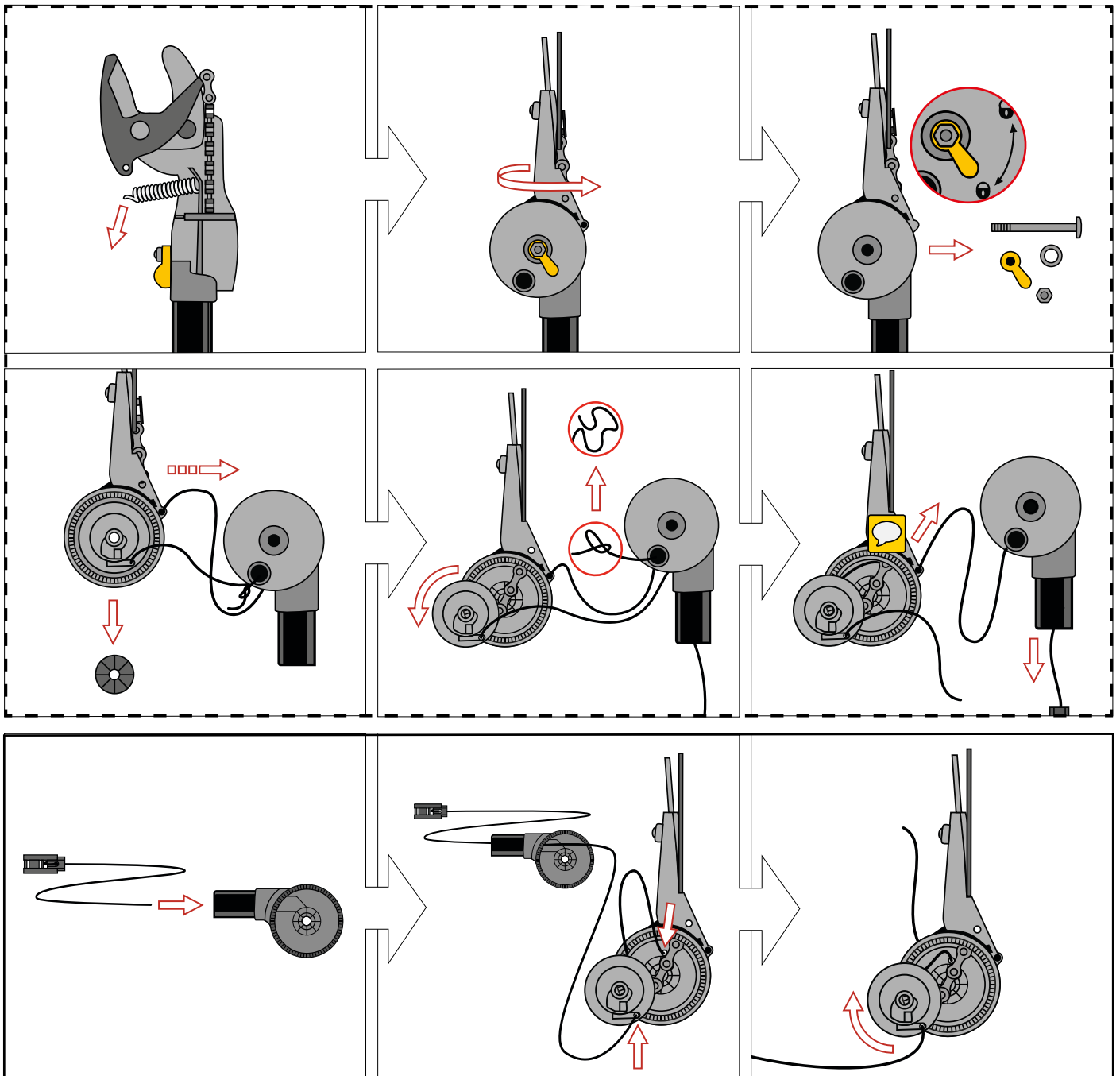
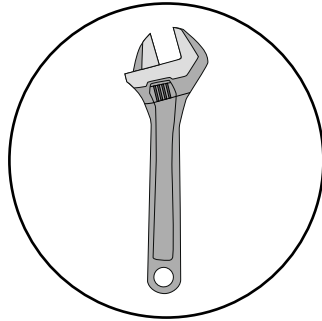


Sie haben die richtige Einstellung, wenn nach dem Loslassen des Zuggriffs beide Zugbänder in der Führung des schwarzen Handlaufs glatt aufliegen und die Klinge die maximale Öffnungsweite aufweist.

Universal cutter

UPX82, UP84, UPX86

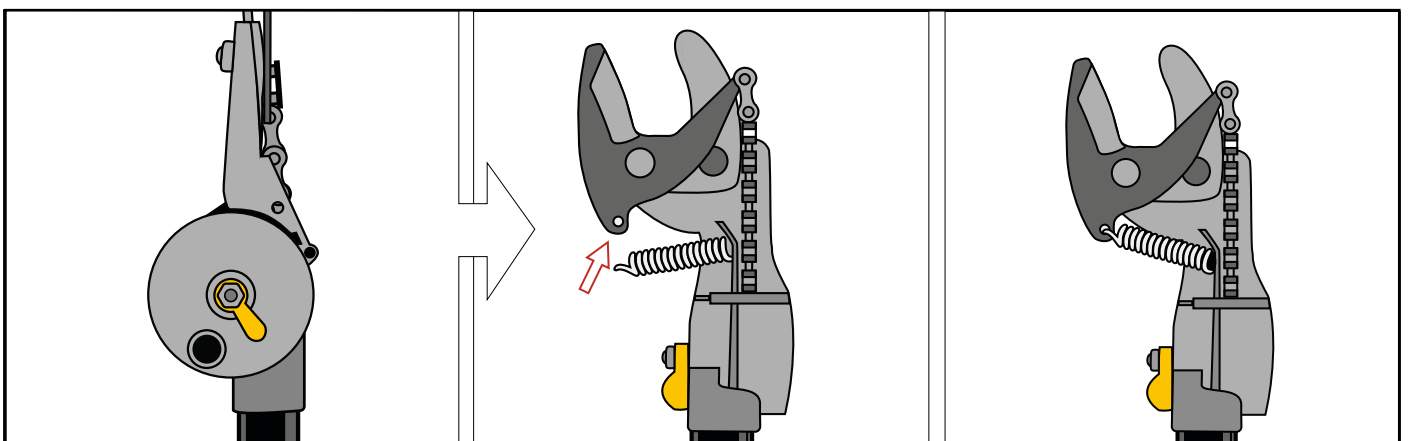
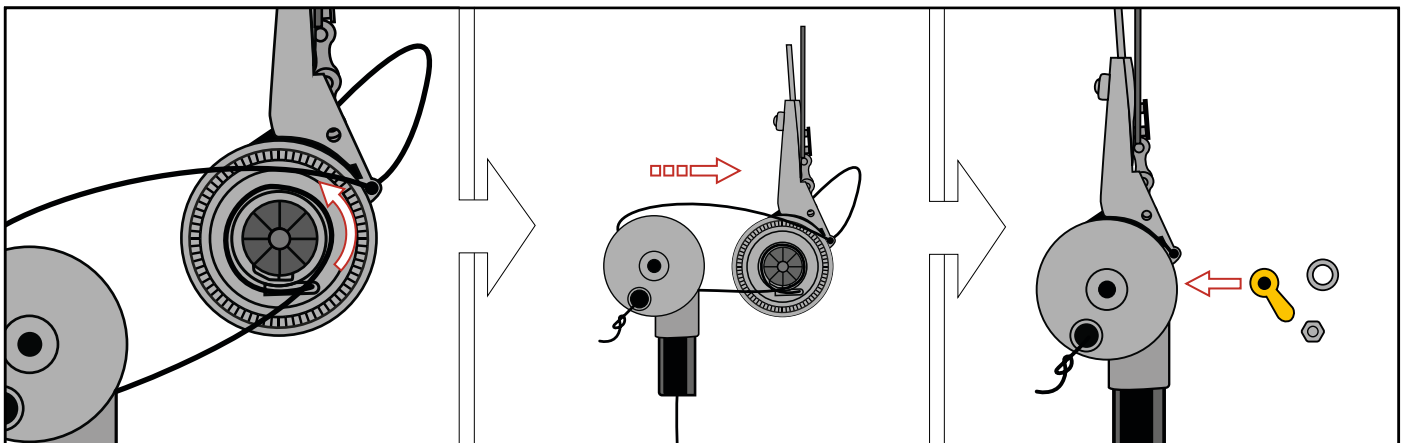
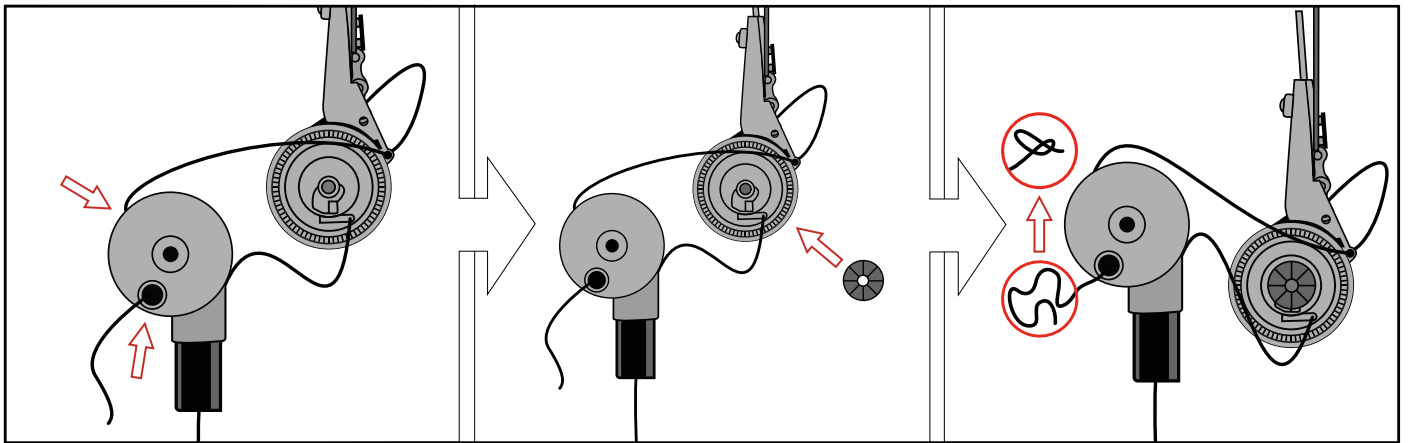
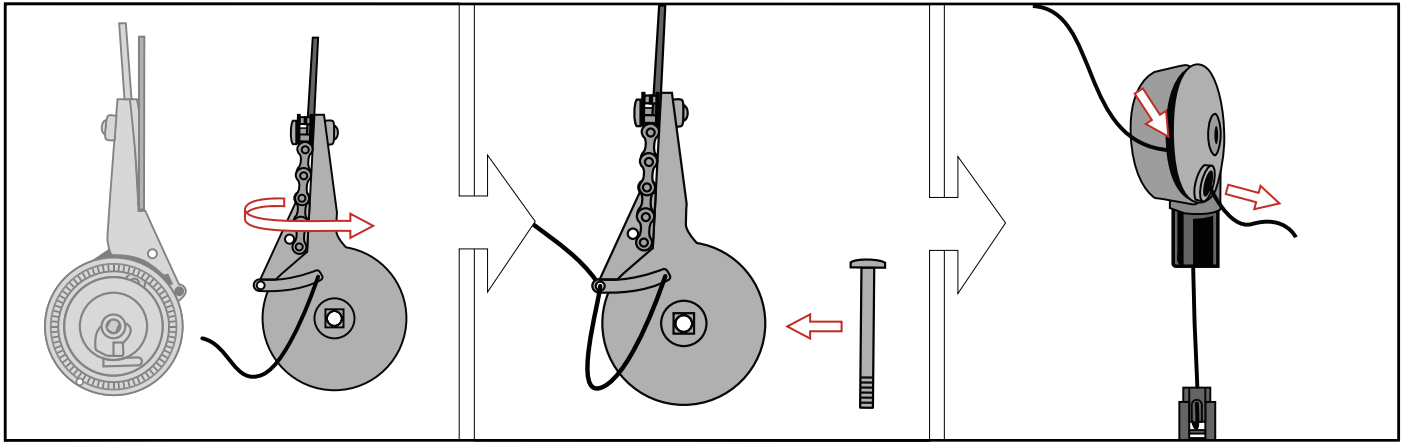
FISKARS®



Universal cutter

UPX82, UP84, UPX86

FISKARS®



Teleskop-Schneidgiraffe UPX86 –

Schneide öffnet sich nicht vollständig und das Zugband hängt locker

Fehlerbild:



Lösung:



Mutter mit einem 10er-Schlüssel um eine halbe Umdrehung lösen.

Bitte darauf achten, dass die Mutter beziehungsweise Schraube nicht zu locker gedreht wird, da sich ansonsten die Schneide vom Ast wegrehen würde.

Reparaturanleitung für Teleskop-Schneidgiraffe
Art. Nr.: 115560

FISKARS®

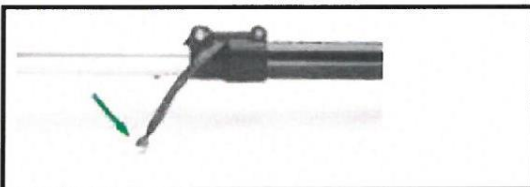
Folgendes Werkzeug wird gebraucht:
Hammer, ca. 2,0m langer Zugdraht, 4 und 5mm Inbusschlüssel



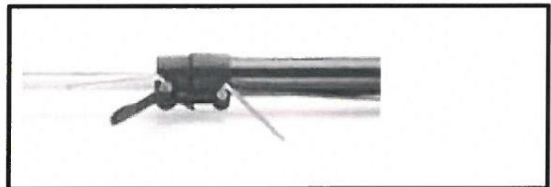
1. Den Knoten am Griff lösen.



2. Den Kopf mit Hilfe eines Hammers aus dem Aluminium-Rohr lösen.



3. Den Knoten, der sich am Schlitz des Blockiersystems befindet, lösen und das benutzte Zugband entfernen.



4. Die Schrauben des Blockiersystems lösen.



6. Das neue Zugband in den Schlitz des Griffes einführen.



7. Das Zugband durch den Schlitz unter dem Blockiersystem nach vorne herausführen.



8. Das Zugband festziehen und so den Griff wieder befestigen.



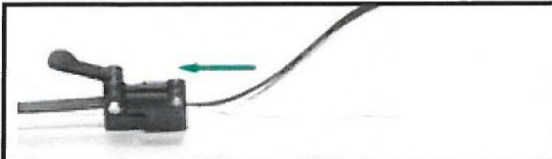
9. Das Zugband in den Schlitz der Aluminiumverlängerung schieben. Es soll am Ende, wo vorher der Kopf war, herauskommen.



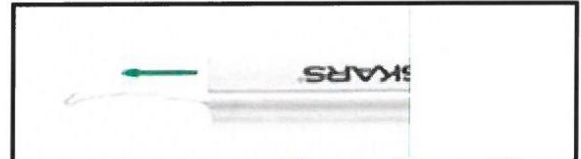
10. Das Zugband kommt aus dem Rohr.



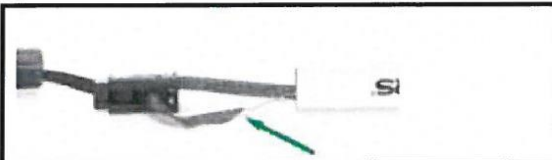
11. Das Zugband durch die Rolle ziehen.



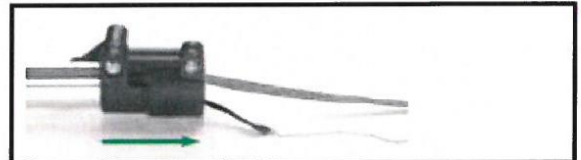
12. Das lange Rohr wieder von der Verlängerung entfernen und einen ca. 2m langen Draht in das Aluminiumrohr einführen.



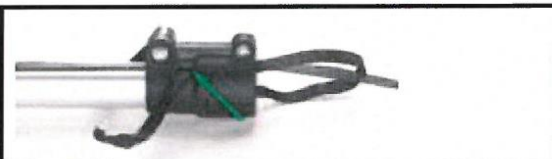
13. Der Draht muss auf der anderen Seite wieder herauskommen.



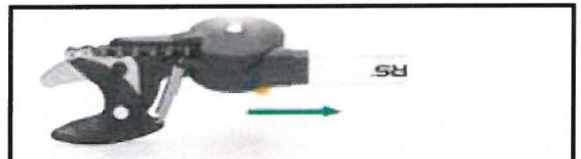
14. Das Zugband in die Rolle einführen. Ein Loch in das Zugband stechen und so den Draht einhaken.



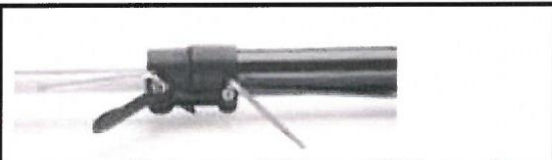
15. Den Draht soweit ziehen, bis das Zugband erscheint.



16. Das Zugband vom Inneren des Blockiersystems in den Schlitz einführen und am Ende zusammenknoten, damit es blockiert.



17. Durch ziehen am Zugband gehen die Rolle und der Kopf in das Aluminiumrohr. Das Einfügen mit einigen Hammerschlägen abschließen.



18. Die Verlängerung und den Griff wieder zusammenfügen und verschließen.



19. Das Zugband festziehen und die Schneiden des Gerätes kontrollieren.

Zugbandwechsel bei der Teleskop-Schneidgiraffe UPX86

