

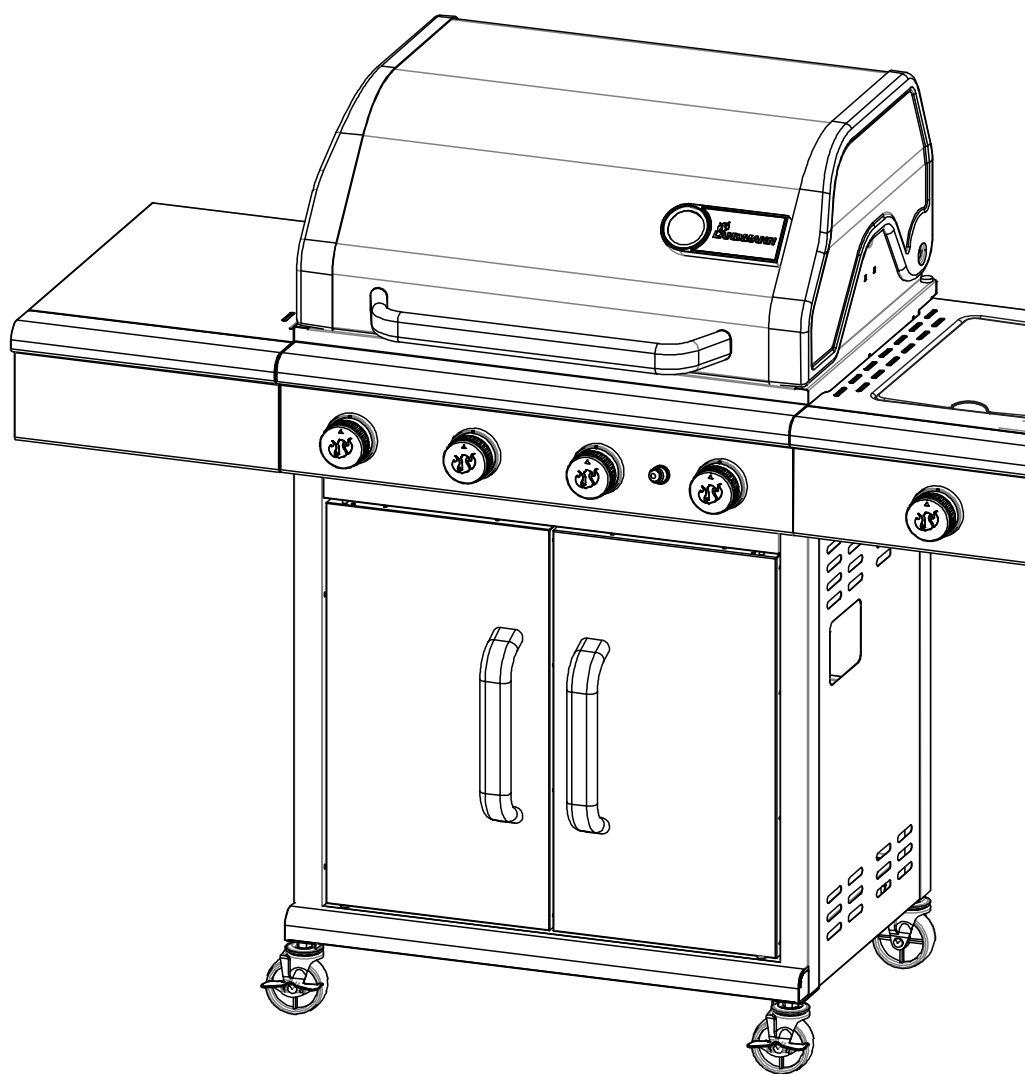


# LANDMANN

HOME OF FIRE

## TRITON 4.1 MAXX

### Montageanleitung



#12968

00891  
07487  
02654  
06763  
02318  
02252

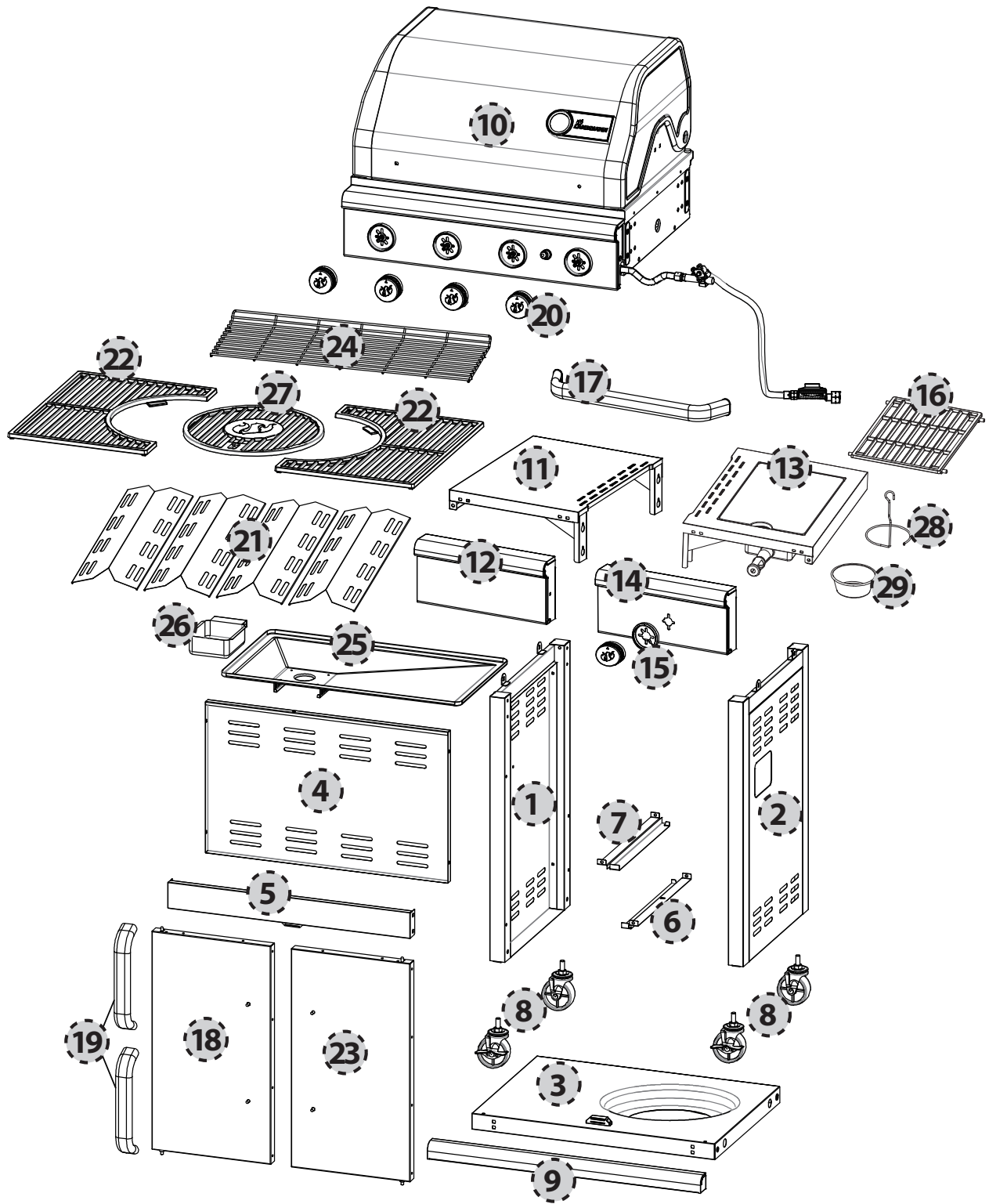
#12969






07488  
02608  
02254  
02571  
00880  
01483  
05857

#12974

02253

- |                                  |                                 |                                |   |                                       |
|----------------------------------|---------------------------------|--------------------------------|---|---------------------------------------|
| <b>EN</b> Assembly instructions  | <b>FR</b> Guide de montage      | <b>NL</b> Montage-aanwijzing   | <b>ES</b> Instrucciones de montaje      | <b>IT</b> Istruzioni per il montaggio |
| <b>SV</b> Monterings-anvisningar | <b>NO</b> Monterings-anvisning  | <b>FI</b> Asennusohje          | <b>TR</b> Montaj kilavuzu               | <b>DA</b> Montagevejledning           |
| <b>ET</b> Paigaldusjuhend        | <b>LT</b> Montavimo instrukcija | <b>LV</b> Montāžas instrukcija | <b>PL</b> Instrukcja montażu            | <b>CS</b> Montážní pokyny             |
| <b>SK</b> Návod na montáž        | <b>RU</b> Инструкция по монтажу | <b>HU</b> Szerelési útmutató   | <b>RO</b> Instrucțiuni de montare       | <b>EL</b> Οδηγίες Συναρμολογήσης      |
| <b>BG</b> Инструкция за монтаж   | <b>SL</b> Navodilo za montažo   | <b>HR</b> Upute za montažu     | <b>IS</b> Leiðbeiningar við uppsetningu |                                       |



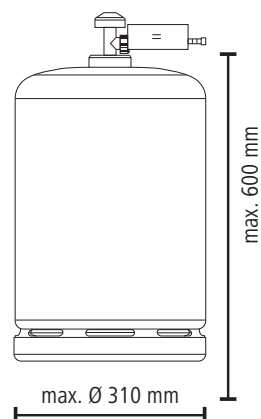
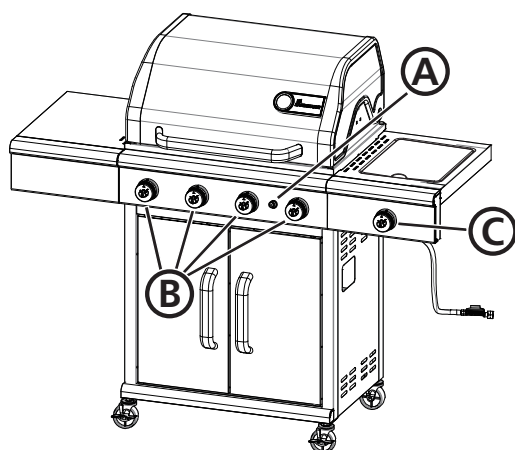
A	B	C	D	E
				
M4x10	M6x12	M5x10	M4x6	
18x	22x	6x	2x	2x





2531CU-0061	15,7 kW	51,5 kg	65 x 44 cm	140 x 120 x 57 cm	max. 8 kg	1,5 kg/h
-------------	---------	---------	------------	-------------------	-----------	----------

	IЗВ/Р (30)	IЗВ/Р (50)	IЗР (37)	IЗ+ (28-30/37)
	CY, CZ, DK, EE, FI, FR, GB, HU, IT, LT, NL, NO, SE, SI, SK, RO, HR, TR, BG, IS, LU, MT	AT, CH, DE	PL	BE, CZ, ES, FR, GB, GR, IE, IT, LT, LU, LV, PT, SK, SI
Hauptbrenner-Düse / Main burner nozzle / Gicleur du brûleur principal / Ugello del bruciatore principale / Sproeikop van de hoofdblander / Boquilla del quemador principal / Huvudbrännarmunstycke / Hovedbrennerdyse / Hovedbrænder-dyse / Pääpolttimen suutin / Dysza głównego palnika / Tryska hlavného horáku / Šoba glavnega gorilnika / Dýza hlavného horáka / Fő égőfej fűvóka / Duża arzator principal / Дюза на главната горелка / Mlaznica glavnog plamenika / Ana brülör memesi / Ακροφύσιο κύριου καυστήρα / Форсунка основной горелки / Galvenā degļa sprausla / Pearõleti düüs / Aðalbrennari - Stútur / Pagrindinio degiklio purkštukas	Ø 0,85 mm	Ø 0,73 mm	Ø 0,79 mm	Ø 0,85 mm
Seitenbrenner-Düse / Side burner nozzle / Gicleur du brûleur latéral / Ugello del bruciatore principale / Sproeikop van de zijbrander / Boquilla del quemador lateral / Sidobrännarmunstycke / Sidebrennerdyse / Sidebrænder-dyse / Sivupolttimen suutin / Dysza boczego palnika / Tryska bočného horáku / Šoba stranskega gorilnika / Dýza bočného horáka / Oldalsó égőfej fűvóka / Duża arzator lateral / Дюза на страничната горелка / Mlaznica bočnog plamenika / Yan brülör memesi / Ακροφύσιο πλευρικού καυστήρα / Форсунка боковой горелки / Sānu degļa sprausla / Kūlgrõleti düüs / Hliðarbrennari - Stútur / Degiklio pusės purkštukas	Ø 0,94 mm	Ø 0,83 mm	Ø 0,88 mm	Ø 0,94 mm
G30 (Butan / Butane) Verbrauch / Consumption / Consommation / Consumo / Verbruik / Consumo / Förbrukning / Forbruk / Forbrug / Kulutus / Zużycie / Spotřeba / Poraba / Spotreba / Fogyasztás / Consum / Разход / Potrošnja / Tüketim / Κατανάλωση / Расход / Patēriņš / Tarbimine / Eyðsla / Suvartojimas	G30: 1143 g/h	G30: 1143 g/h	G30: 1143 g/h	G30: 1143 g/h
G31 (Propan / Propane) Verbrauch / Consumption / Consommation / Consumo / Verbruik / Consumo / Förbrukning / Forbruk / Forbrug / Kulutus / Zużycie / Spotřeba / Poraba / Spotreba / Fogyasztás / Consum / Разход / Potrošnja / Tüketim / Κατανάλωση / Расход / Patēriņš / Tarbimine / Eyðsla / Suvartojimas	G31: 1122 g/h	G31: 1122 g/h	G31: 1122 g/h	G31: 1122 g/h



## Teileliste

Pos.	Anz.	Bezeichnung
1	1	Seitenwand, links
2	1	Seitenwand, rechts
3	1	Bodenplatte
4	1	Rückwand
5	1	Querstrebe
6	1	Winkelbeschlag, rechts
7	1	Winkelbeschlag, links
8	4	Laufrolle
9	1	Unterschrankblende
10	1	Brennereinheit (vormontiert)
11	1	Seitentisch
12	1	Seitentischblende
13	1	Seitenbrenner
14	1	Seitenbrennerblende
15	1	Regelring Seitenbrenner
16	1	Seitenbrenner-Grillrost
17	1	Deckelgriff
18	1	Unterschranktür, links
19	2	Türgriff
20	5	Bedienknopf für Einstellglied (Flammenregler)
21	4	Brennerabdeckung
22	2	Grillrost 1
23	1	Unterschranktür, rechts
24	1	Warmhalterost
25	1	Fettauffangblech
26	1	Fettauffangschublade
27	1	Grillrost 2
28	1	Fettauffangtopf-Halter
29	1	Fettauffangtopf
	1	Schraubensatz mit Montagematerial

## Gewährleistungsansprüche und Garantie

Ihr LANDMANN-Grill hat das Werk als Qualitätsprodukt in technisch einwandfreiem Zustand verlassen.

LANDMANN übernimmt daher über Ihre gesetzlichen Gewährleistungsansprüche hinaus eine erweiterte Qualitäts- und Haltbarkeitsgarantie gegen Durchrosten auf folgende Teile:

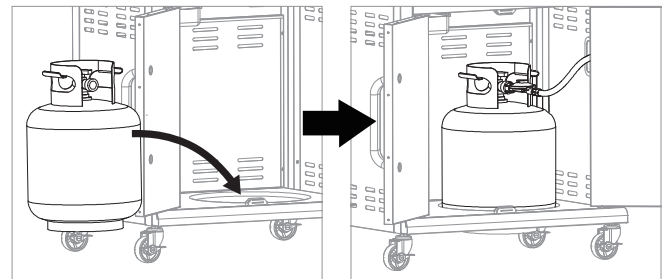
Brenner	5 Jahre
Grillrost / Platte	10 Jahre

Gewährleistungs- und Garantieansprüche sind grundsätzlich ausgeschlossen bei nicht bestimmungsgemäßem Gebrauch des Grills sowie bei Verwendung nicht zugelassener Brennstoffe. Verfärbung, Anrosten oder leichte Verformung der direkt den Flammen ausgesetzten Teile (Grillrost, Grillplatte, Brenner, Brennerabdeckung) beeinträchtigen nicht die Funktion und begründen daher keine Garantieansprüche.

Bitte bewahren Sie für eine eventuelle Geltendmachung von Garantie- oder Gewährleistungsansprüchen Ihren Kaufbeleg auf.

## Platzierung der Gasflasche während der Benutzung

Die Gasflasche kann während der Benutzung im Unterschrank aufbewahrt werden, sofern diese die angegebenen maximalen Maße (siehe Seite 3) nicht überschreitet. Stellen Sie die Gasflasche in die dafür vorgesehene Vertiefung im Wagenboden. Größere Gasflaschen können auch außerhalb des Grills aufgestellt werden, sofern diese die maximale Höhe von 700 mm nicht überschreiten.



## EG – Konformitätserklärung

Hiermit erklären wir, die Firma LANDMANN® Germany GmbH, dass das hier beschriebene Gas Gerät der Verordnung (EU) 2016/426 entspricht.

Die Konformität wurde durch eine Baumusterprüfung gemäß der Norm EN 498:2012 und EN 484:2019 nachgewiesen.

Durchgeführt wurde die Baumusterprüfung von der notifizierten Stelle **DBI (2531)**.

Produktidentifikationsnummer: **2531CU-0061**

Für weitere Informationen wenden Sie sich bitte an unsere Service Abteilung.



## Verwendung

### Funktionselemente (siehe Seite 3):

- A. Elektronische Zündung
- B. Reglerknopf Hauptbrenner
- C. Reglerknopf Seitenbrenner

### Grill in Betrieb nehmen:

1. Öffnen Sie den Deckel der Grilleinheit (1).
2. Öffnen Sie die Gaszufuhr an der Gasflasche (siehe Betriebsanleitung).
3. Jeder Brenner ist mit einem eigenen Zündsystem ausgestattet und lässt sich somit einzeln zünden. Drücke Sie den Reglerknopf und drehen Sie diesen gegen den Uhrzeigersinn auf die Position MAX. Halten Sie den Reglerknopf gedrückt (2).
4. Drücken Sie den Knopf der elektronischen Zündung (3). Ein klickendes Geräusch ist zu hören.
5. Kontrollieren Sie, ob der Brenner gezündet wurde. Schauen Sie dafür vorsichtig durch das Grillrost, ob Flammen aus dem Brenner schlagen.
6. Sollte der Brenner nicht gezündet haben, drücken Sie den Reglerknopf und drehen diesen wieder in die 0-Position. Warten Sie 5 Minuten, damit sich das Gas im Brennraum verflüchtigen kann.
7. Hat der Brenner gezündet, wiederholen Sie die oben genannten Schritte für die restlichen Brenner.

⚠ **WARNUNG!** Öffnen Sie den Deckel während des Zündvorgangs.

⚠ **WARNUNG!** Beugen Sie sich während des Zündens der Brenner nicht über die Grillfläche.

⚠ **WARNUNG!** Jeder Brenner muss durch Drücken der elektronischen Zündung einzeln gezündet werden.

⚠ **WARNUNG!** Sollte der Brenner nicht gezündet haben, drücken Sie den Reglerknopf und drehen diesen wieder in die 0-Position. Warten Sie 5 Minuten, damit sich das Gas im Brennraum verflüchtigen kann. Wiederholen Sie anschließend den Zündvorgang.

### Grill außer Betrieb nehmen:

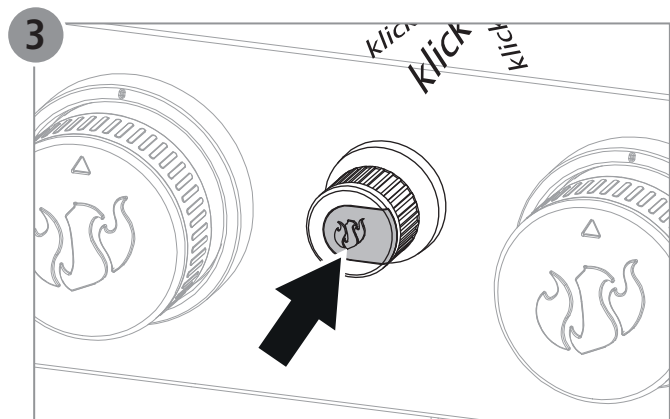
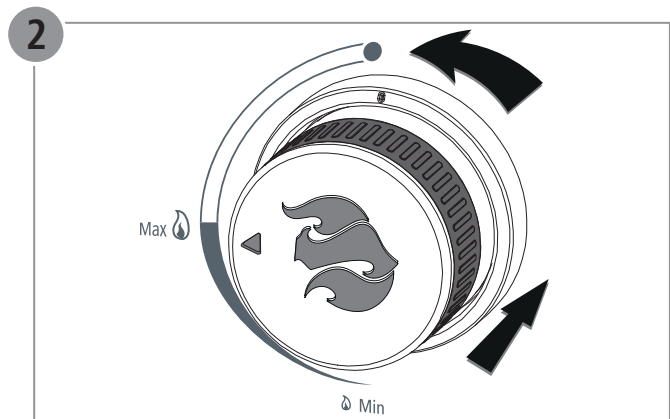
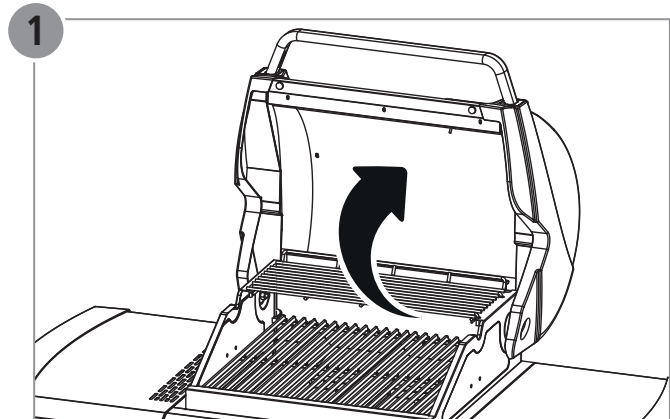
1. Schließen Sie die Gaszufuhr an der Gasflasche (siehe Betriebsanleitung).
2. Drücken Sie den Reglerknopf und drehen Sie diesen im Uhrzeigersinn auf die 0-Position.

### Hinweis zum Seitenbrenner:

Nutzen Sie auf dem Seitenbrenner ausschließlich Kochgeschirr, welches für Gaskochstellen geeignet ist.

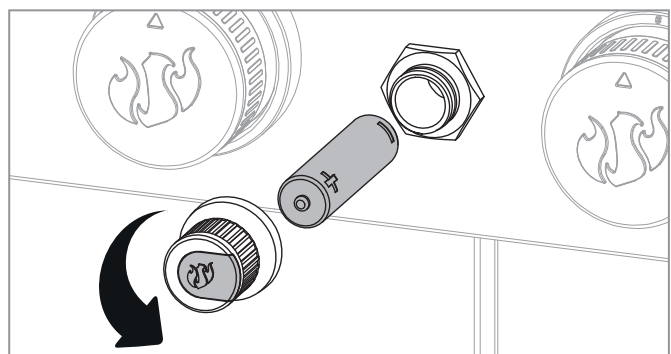
Um einen sicheren Stand des Kochgeschirrs zu gewährleisten, darf der Durchmesser nicht kleiner als angegeben sein:

min. Durchmesser	max. Durchmesser
Ø 14 cm	Ø 22 cm



### Batterie der elektronischen Zündung einsetzen:

Drehen Sie den den Knopf der Zündung gegen den Uhrzeigersinn ab und setzen Sie eine AA-Batterie ein oder tauschen diese ggf. aus.



## Part list

Item	Qty.	Part name
1	1	Side frame, left
2	1	Side frame, right
3	1	Cart base
4	1	Rear panel
5	1	Front panel strut, top
6	1	Grease catchment tray, right
7	1	Grease catchment tray, left
8	4	Rollers
9	1	Front panel strut, bottom
10	1	Barbecue unit, pre-assembled
11	1	Side table
12	1	Side table panel
13	1	Side burner table
14	1	Side burner table panel
15	1	Side burner regulator ring
16	1	Side burner cooking grill
17	1	Lid handle
18	1	Lower cupboard door, left
19	2	Door handle
20	5	Adjusting knob
21	4	Flame tamer
22	2	Cooking Grill 1
23	1	Lower cupboard door, right
24	1	Warming rack
25	1	Grease tray
26	1	Fat catcher tray
27	1	Cooking Grill 2
28	1	Grease cup holder
29	1	Grease cup
	1	Screw set with assembly material

## Guarantee claims and warranty

Your LANDMANN barbecue left the factory in a technically flawless condition.

For this reason, in addition to your statutory warranty claims LANDMANN also offers an extended quality and durability warranty against rusting through on the following parts:

Burner	5 years
Cooking grill/plate	10 years

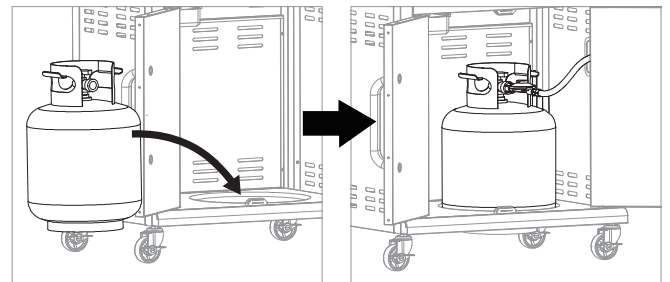
Any warranty and guarantee claims shall become void in the event of improper use of the barbecue or the use of non-approved fuels. Discolouration, rusting or slight deformation of parts exposed directly to the flames (cooking grill, hotplate, burner, flame tamer, etc.) do not impair the function of the barbecue and, as such, do not form a basis for any warranty claims.

Please retain your receipt in case you need to make a warranty claim.

## Placement of the gas cylinder during use

The gas cylinder can be stored in the base cabinet during use, provided that it does not exceed the specified maximum dimensions (see page 3). Place the gas cylinder in the recess provided for this purpose in the base.

Larger gas cylinders can also be set up outside of the barbecue as long as they do not exceed the maximum height of 700 mm.



## EC – Declaration of Conformity

We, LANDMANN® Germany GmbH, hereby declare that the gas appliance described here complies with EU regulation 2016/426.

Conformity has been verified by a type examination according to EN 498:2012 and EN 484:2019.

The type examination was carried out by the notified body **DBI (2531)**.

Product identification number: **2531CU-0061**

Please contact our service department for further information.



## Utilisation

### Functional elements (see page 3):

- A. Electronic ignition
- B. Main burner control knob
- C. Side burner control knob

### Starting up the barbecue:

1. Open the lid on the grill unit (1).
2. Open the gas supply on the gas cylinder (see operating manual).
3. Each burner has its own ignition system and they can therefore be ignited individually.  
Press the control knob and turn it anti-clockwise to the MAX position. Hold down the control knob (2).
4. Press the electronic ignition button (3).  
You should hear a clicking sound.
5. Check whether the burner has been ignited. Carefully look through the cooking grill to see if flames come out of the burner.
6. If the burner has not ignited, press the control knob and turn it back to the 0 position. Wait for 5 minutes to allow the gas in the combustion chamber to dissipate. Then repeat the ignition process.
7. If the burner has ignited, repeat the above steps for the remaining burners.

**⚠ WARNING!** Open the cover during the ignition process.

**⚠ WARNING!** Do not bend over the cooking area when igniting the burners.

**⚠ WARNING!** Each burner must be ignited individually by pressing the electronic ignition.

**⚠ WARNING!** If the burner has not ignited, press the control knob and turn it back to the 0 position. Wait for 5 minutes to allow the gas in the combustion chamber to dissipate. Then repeat the ignition process.

### Switching off the barbecue:

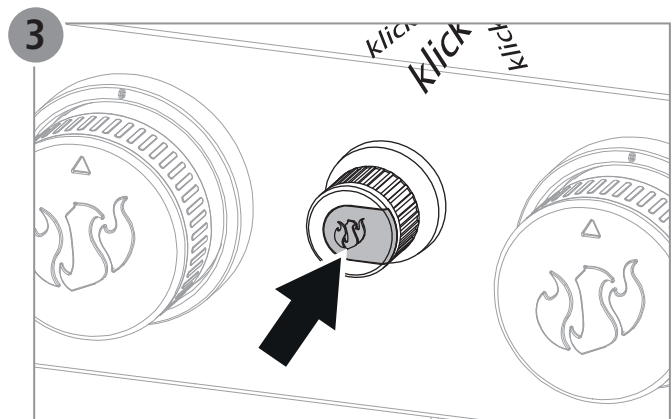
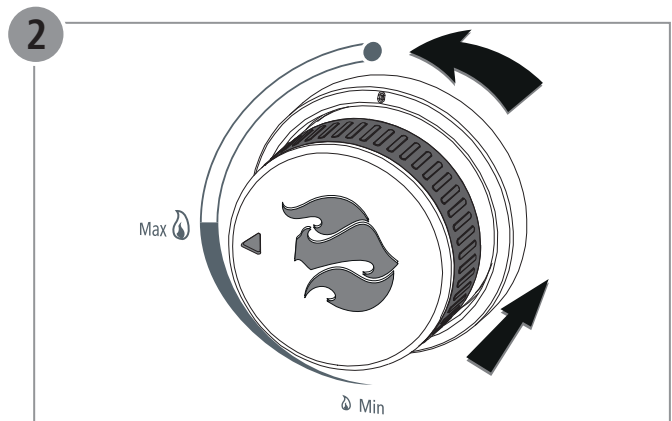
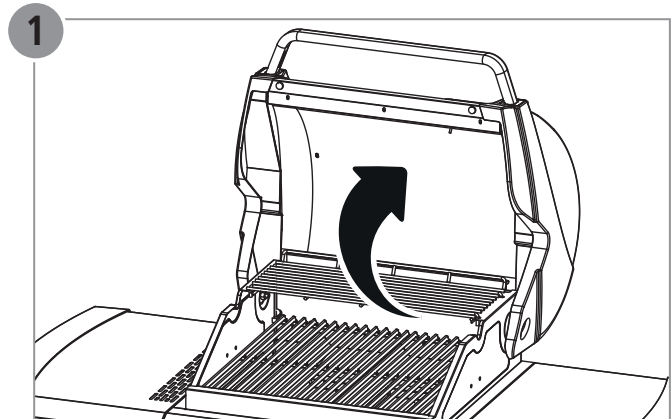
1. Close the gas supply on the gas cylinder (see operating manual).
2. Press the control knob and turn it clockwise to the 0 position.

### Notes on the side burner:

Exclusively use cookware on the side burner that has been approved for use on gas cooking appliances.

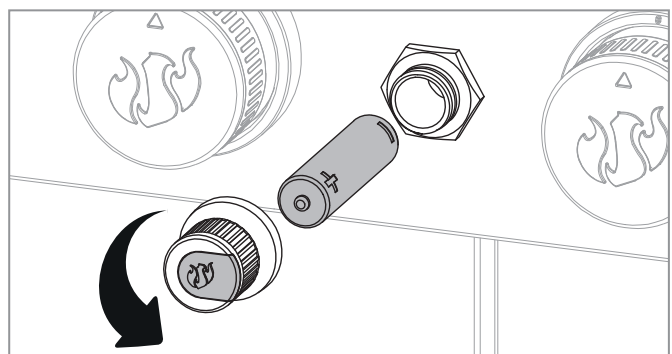
To ensure the stability of the cookware, the diameter must not be less than stated:

min. diameter	max. diameter
Ø 14 cm	Ø 22 cm



### Replacing the electronic ignition battery:

Turn the electronic ignition button anti-clockwise and insert or replace an AA battery.



## Nomenclature

Pos.	Nbre.	Désignation
1	1	Paroi latérale, gauche
2	1	Paroi latérale, droite
3	1	Plaque de sol
4	1	Paroi arrière
5	1	Traverse
6	1	Équerre angulaire, droite
7	1	Équerre angulaire, gauche
8	4	Galet de roulement
9	1	Panneau d'infrastructure
10	1	Module de brûleur (prémonté)
11	1	Tablette latérale
12	1	Cache de tablette latérale
13	1	Brûleur latéral
14	1	Cache de brûleur latéral
15	1	Bague de réglage du brûleur latéral
16	1	Grille de cuisson du brûleur latéral
17	1	Poignée de couvercle
18	1	Porte de placard inférieur, gauche
19	2	Poignée de la porte
20	5	Bouton poussoir pour élément de réglage (régleur de flamme)
21	4	Couvercle du brûleur
22	2	Grille 1
23	1	Porte de placard inférieur, droite
24	1	Grille de maintien au chaud
25	1	Tôle de récupération de la graisse
26	1	Tiroir de récupération de la graisse
27	1	Grille 2
28	1	Support pour récipient récupérateur de graisse
29	1	Récipient récupérateur de graisse
	1	Jeu de vis avec matériel de montage

## Demandes de prises en garantie et garantie

Votre barbecue LANDMANN est un produit de qualité qui a quitté l'usine dans un état technique irréprochable.

Par conséquent, en plus de la garantie légale, LANDMANN octroie une garantie de durabilité et de qualité étendue contre la perforation par rouille sur les pièces suivantes :

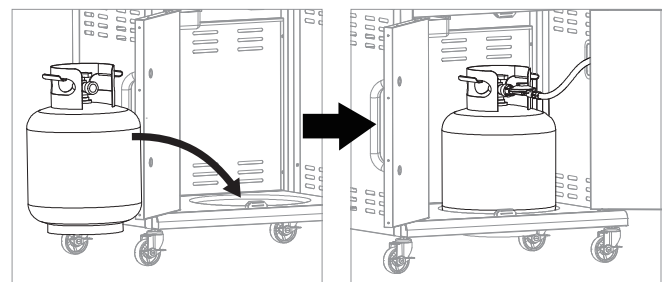
Brûleur	5 ans
Grille / plaque	10 ans

Toute prise en charge au titre de la garantie est, par principe, exclue en cas d'utilisation non conforme du barbecue ainsi qu'en cas d'utilisation d'un combustible non autorisé. La décoloration, la corrosion ou une légère déformation des pièces directement exposées aux flammes (grille, plaque, brûleur, couvercle du brûleur) n'affectent pas le fonctionnement et ne justifient donc pas une prise en charge sous garantie.

Conserver le justificatif d'achat pour toute éventuelle revendication des droits de garantie.

## Placement de la bouteille de gaz pendant l'utilisation

La bouteille de gaz peut être entreposée dans le meuble inférieur pendant l'utilisation dans la mesure où elle ne dépasse pas les dimensions maximales prescrites (voir page 3). Placer la bouteille de gaz dans le renforcement prévu à cet effet sur le fond du chariot. Les bouteilles de gaz plus grosses peuvent également être placées hors du barbecue, dans la mesure où elles ne dépassent pas la hauteur maximale de 700 mm.



## Déclaration de conformité CE

Nous, la société LANDMANN® Germany GmbH, déclarons par la présente que l'appareil au gaz décrit ici est conforme au règlement (UE) 2016/426.

La conformité a été prouvée par un examen de type conformément aux normes EN 498:2012 et EN 484:2019.

L'examen de type a été effectué par l'organisme notifié **DBI (2531)**.

Numéro d'identification du produit : **2531CU-0061**

Pour de plus amples informations, s'adresser à notre département service.





## Utilisation

### Éléments fonctionnels (voir page 3) :

- A. Allumage électronique
- B. Bouton de régulateur du brûleur principal
- C. Bouton de régulateur du brûleur latéral

### Mettre le barbecue en service:

1. Ouvrir le couvercle de l'unité du barbecue (1).
2. Ouvrir l'alimentation en gaz sur la bouteille de gaz (voir instructions de service).
3. Chaque brûleur est équipé d'un système d'allumage et peut ainsi être allumé individuellement. Appuyer sur le bouton du régulateur et le tourner dans le sens anti-horaire sur la position MAX. Maintenir le bouton du régulateur enfoncé (2).
4. Appuyer sur le bouton de l'allumage électronique (3). Un cliquètement se fait entendre.
5. Contrôler si le brûleur a été allumé. Regarder avec précaution par la grille si des flammes sortent du brûleur.
6. Si le brûleur ne s'est pas allumé, appuyer sur le bouton du régulateur et le tourner de nouveau en position 0. Attendre 5 minutes afin que le gaz puisse se volatiliser dans la chambre de combustion.
7. Si le brûleur s'est allumé, réitérer les étapes susmentionnées pour les brûleurs restants.

**⚠ AVERTISSEMENT !** Ouvrir le couvercle pendant la procédure d'allumage.

**⚠ AVERTISSEMENT !** Ne pas se pencher au-dessus de la surface du barbecue pendant l'allumage des brûleurs.

**⚠ AVERTISSEMENT !** Chaque brûleur doit être allumé individuellement par pression sur l'allumage électronique.

**⚠ AVERTISSEMENT !** Si le brûleur ne s'est pas allumé, appuyer sur le bouton du régulateur et le tourner de nouveau en position 0. Attendre 5 minutes afin que le gaz puisse se volatiliser dans la chambre de combustion. Réitérer ensuite la procédure d'allumage.

### Mettre le barbecue hors service:

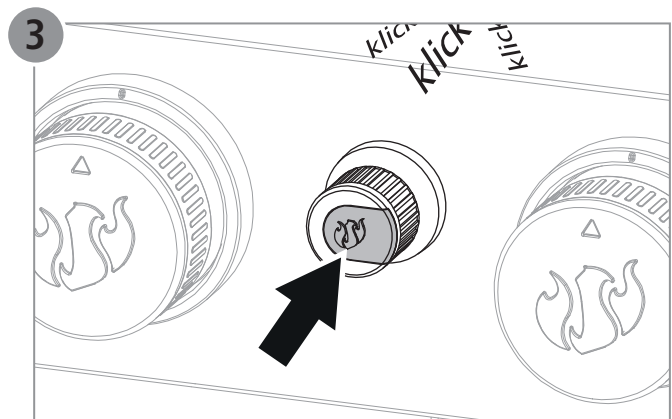
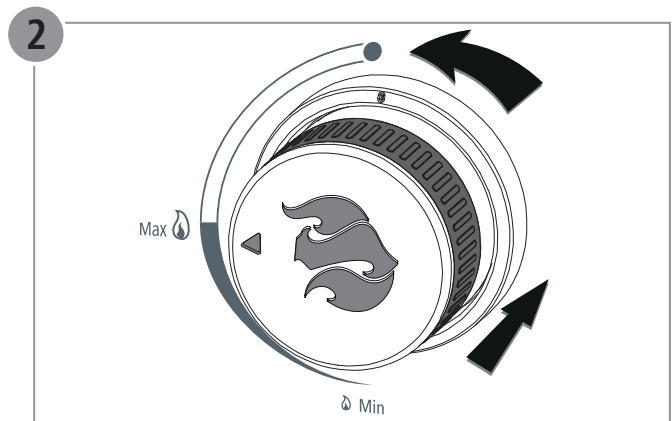
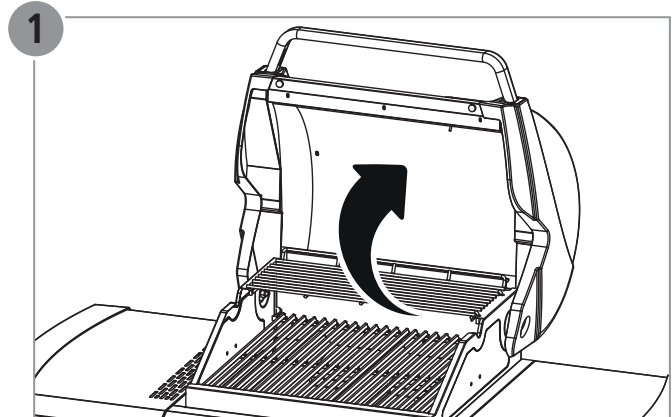
1. Fermer l'alimentation en gaz sur la bouteille de gaz (voir instructions de service).
2. Appuyer sur le bouton du régulateur et le tourner dans le sens horaire sur la position 0.

### Remarque concernant le brûleur latéral:

Sur le brûleur latéral, utiliser uniquement des ustensiles de cuisine adaptés aux espaces de cuisson au gaz.

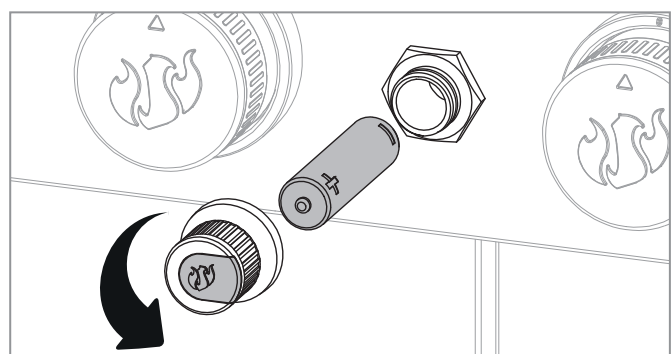
Pour garantir la sûreté des ustensiles de cuisson, le diamètre ne doit pas être inférieur à celui indiqué :

Diamètre minimal	Diamètre maximal
Ø 14 cm	Ø 22 cm



### Insérer la batterie de l'allumage électronique :

Tourner le bouton de l'allumage dans le sens anti-horaire et insérer une batterie AA ou la remplacer le cas échéant.



## Elenco dei pezzi

Pos.	Quant.	Descrizione
1	1	Telaio laterale, a sinistra
2	1	Telaio laterale, a destra
3	1	Base del carrello
4	1	Pannello posteriore
5	1	Montante per pannello frontale, in alto
6	1	Bacinella raccogligrassi, a destra
7	1	Bacinella raccogligrassi, a sinistra
8	4	Rotelle
9	1	Montante per pannello frontale, in basso
10	1	Unità barbecue, preassemblata
11	1	Tavolo laterale
12	1	Pannello del tavolo laterale
13	1	Tavolo del bruciatore laterale
14	1	Pannello del tavolo del bruciatore laterale
15	1	Manopola di regolazione del bruciatore laterale
16	1	Griglia di cottura con bruciatore laterale
17	1	Manico del coperchio
18	1	Sportello armadietto inferiore, a sinistra
19	2	Maniglia dello sportello
20	5	Manopola di regolazione
21	4	Copertura del bruciatore
22	2	Griglia di cottura 1
23	1	Sportello armadietto inferiore, a destra
24	1	Griglia termostatica
25	1	Bacinella raccogligrassi
26	1	Cassetto raccogligrassi
27	1	Griglia di cottura 2
28	1	Supporto per vaschetta raccogligrassi
29	1	Vaschetta raccogligrassi
	1	Set di viti e materiale di montaggio

## Diritti di garanzia e garanzia

Il Vostro barbecue della LANDMANN ha lasciato lo stabile come prodotto di qualità in uno stato tecnico perfetto.

Oltre alla garanzia prevista dalla legge, LANDMANN pertanto offre una garanzia estesa che copre la qualità e la protezione contro l'arrugginimento dei seguenti componenti:

Bruciatore	5 anni
Griglia / Piastra	10 anni

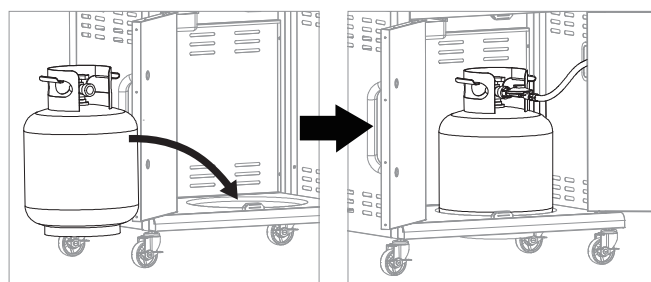
I diritti alla garanzia decadranno in caso di un uso irregolare del barbecue come anche in caso di utilizzo di combustibili non ammessi. Lo scolorimento, arrugginimento oppure una leggera deformazione delle parti direttamente esposte alle fiamme (griglia, piastra di cottura, bruciatori, coperchio del bruciatore, candela di accensione) non hanno nessun effetto sulla funzione e perciò non costituiscono nessuna rivendicazione di garanzia.

Si prega di conservare la ricevuta dell'acquisto nel caso si vogliano far valere delle rivendicazioni di garanzia.

## Posizionamento della bombola del gas durante l'uso

Durante l'uso, la bombola di gas può essere conservata nell'armadio inferiore se questa bombola non supera le dimensioni massime indicate (vedi pagina 3). Posizionare la bombola di gas nell'apposita cavità del pavimento del carrello.

Eventuali bombole di gas più grandi possono essere posizionate anche al di fuori del barbecue se non superano l'altezza massima di 700 mm.



## Dichiarazione di conformità CE

Con la presente, noi, la ditta LANDMANN® Germany GmbH, dichiariamo che l'apparecchio qui descritto corrisponde alla normativa (CE) 2016/426.

La conformità è stata dimostrata attraverso una prova di omologazione secondo le normative EN 498:2012 e EN 484:2019.

La prova di omologazione è stata eseguita dall'ente notificata DBI (2531).

Codice di identificazione prodotto: 2531CU-0061

Per ulteriori informazioni prego rivolgetevi al nostro reparto assistenza.



## Conforme

### Elementi funzionali (vedi pagina 3):

- A. Accensione elettronica
- B. Manopola di regolazione per bruciatore principale
- C. Manopola di regolazione per bruciatore laterale

### Mettere in funzione il barbecue:

1. Aprire il coperchio dell'unità di cottura (1).
2. Aprire l'alimentazione del gas presso la bombola di gas (vedi istruzioni per l'uso).
3. Ogni bruciatore dispone di un proprio sistema di accensione il quale consente un'accensione dei singoli bruciatori. Premere il regolatore e girarlo in senso antiorario alla posizione MAX. Tenere premuto il regolatore (2).
4. Premere il pulsante dell'accensione elettronica (3). Vi saranno dei clic udibili.
5. Verificare se il bruciatore si è acceso. A tal fine guardare con attenzione attraverso la griglia e verificare se vi fuoriescono delle fiamme dal bruciatore.
6. Se il bruciatore non si è acceso, premere il regolatore e portarlo di nuovo alla posizione 0. Attendere 5 minuti per far fuggire il gas dalla camera di combustione.
7. Se il bruciatore si è acceso, ripetere i passi sopra menzionati per gli altri bruciatori.

**⚠ AVVERTIMENTO!** Aprire il coperchio durante l'accensione.

**⚠ AVVERTIMENTO!** Non piegarsi sopra la superficie del barbecue mentre si accendono i bruciatori.

**⚠ AVVERTIMENTO!** Ogni bruciatore deve essere acceso singolarmente premendo l'accensione elettronica.

**⚠ AVVERTIMENTO!** Se il bruciatore non si è acceso, premere il regolatore e portarlo di nuovo alla posizione 0. Attendere 5 minuti per far fuggire il gas dalla camera di combustione. Quindi, ripetere l'accensione.

### Mettere fuori funzione il barbecue:

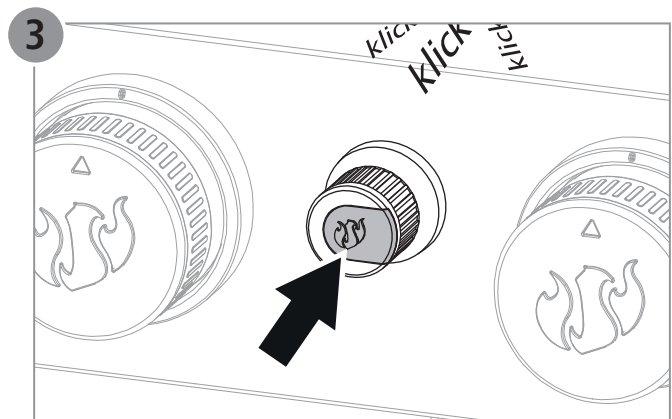
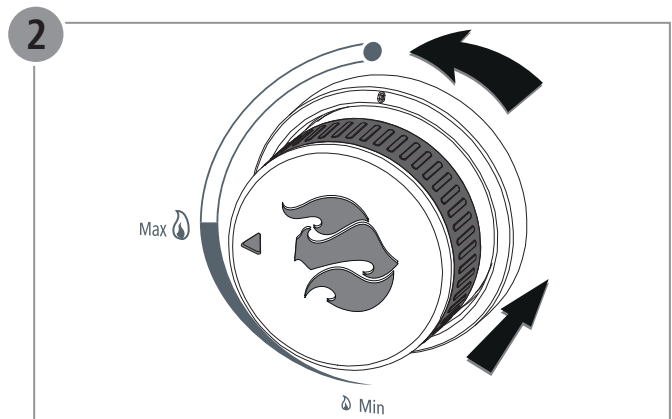
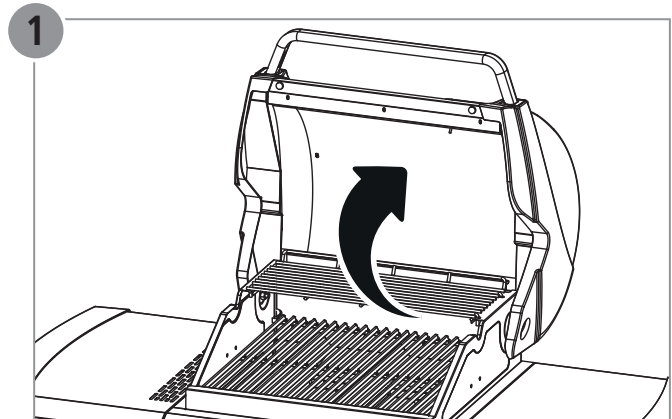
1. Chiudere l'alimentazione del gas presso la bombola di gas (vedi istruzioni per l'uso).
2. Premere il regolatore e girarlo in senso orario alla posizione 0.

### Informazione riguardante il bruciatore laterale:

Usare sulle zone di cottura a gas solamente stoviglie per cottura adatte per zone di cottura a gas.

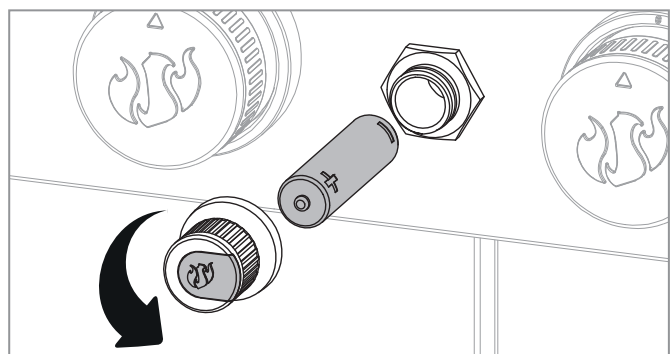
Per garantire un appoggio sicuro delle stoviglie, il diametro non deve essere inferiore a quello indicato:

diametro minimo	diametro massimo
Ø 14 cm	Ø 22 cm



### Inserire la batteria dell'accensione elettronica:

Girare il pulsante dell'accensione in senso antiorario e inserire una batteria del tipo AA oppure sostituirla.



## Lista de piezas

pos.	Cant.	Denominación
1	1	Marco lateral, izquierda
2	1	Marco lateral, derecho
3	1	Base del carro
4	1	Panel trasero
5	1	Barra transversal del panel delantero, arriba
6	1	Soporte bandeja recogegrasas, derecha
7	1	Soporte bandeja recogegrasas, izquierda
8	4	Ruedas
9	1	Barra transversal del panel delantero, abajo
10	1	Unidad de parrilla, premontada
11	1	Tablero lateral
12	1	Panel de mesa lateral
13	1	Mesa quemador lateral
14	1	Panel de mesa quemador lateral
15	1	Botón regulador quemador lateral
16	1	Parrilla de cocción para quemador lateral
17	1	Mango de tapa
18	1	Puerta inferior de armario, izquierda
19	2	Asa de puerta
20	5	Botón regulador
21	4	Atenuador de llama
22	2	Parrilla de cocción 1
23	1	Puerta inferior de armario, derecha
24	1	Parrilla de conservación de calor
25	1	Bandeja recogegrasas
26	1	Bandeja recogegrasas
27	1	Parrilla de cocción 2
28	1	Soporte para cubeta recogegrasa
29	1	Cubeta recogegrasa
	1	Juego de tornillos con material de montaje

## Derechos de saneamiento y garantía

Como producto de calidad que es, su barbacoa de LANDMANN ha salido de la fábrica en perfecto estado técnico.

Por eso, LANDMANN ofrece una garantía de calidad y durabilidad que va más allá del derecho a saneamiento legal. Es una garantía contra la oxidación de los siguientes componentes:

Quemador	5 años
Parrilla / placa	10 años

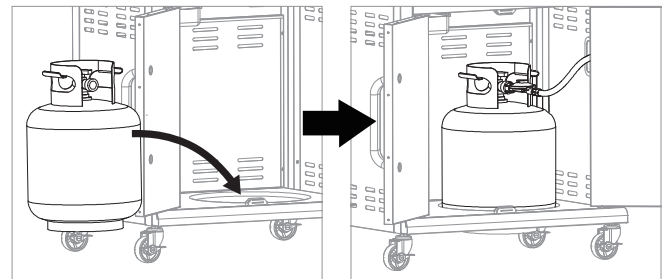
En caso de uso no conforme a la finalidad prevista de la barbacoa así como de uso con materiales de combustión no admisibles, se extinguirá, a modo básico, todo derecho a garantía y saneamiento. El descoloramiento, la oxidación superficial o una ligera deformación de las piezas y partes expuestas directamente a las llamas (parrilla de cocción, plancha, quemador, cubierta de quemador) no merman el funcionamiento del producto y, por tanto, no son fundamento para hacer valer los derechos de garantía reseñados con anterioridad.

Para poder hacer valer sus derechos a garantía y saneamiento en caso de ser necesario, rogamos guarde el comprobante de compra del producto.

## Ubicación de la bombona de gas durante el uso

La bombona de gas se puede guardar en el armario inferior durante el uso siempre que no supere las dimensiones máximas indicadas (véase la página 3). Coloque la bombona de gas en la cavidad prevista en la bandeja en el fondo del carro.

Las bombonas de gas más grandes también pueden colocarse fuera de la barbacoa siempre y cuando no superen la altura máxima de 700 mm.



## Declaración de conformidad CE

Por la presente declaramos, la empresa LANDMANN® Germany GmbH, que el dispositivo de gas aquí descrito cumple el reglamento (UE) 2016/426.

La conformidad se ha acreditado mediante una homologación conforme a la norma EN 498:2012 y EN 484:2019.

La homologación ha sido realizada por la entidad acreditada DBI (2531).

Número de identificación de la producción: **2531CU-0061**

Para más información, diríjase a nuestro departamento de atención al cliente.



## Empleo

### Elementos funcionales (véase la página 3):

- A. Encendido electrónico
- B. Botón regulador quemador principal
- C. Botón regulador quemador lateral

### Poner la barbacoa en funcionamiento:

1. Abra la tapa de la unidad de cocción (1).
2. Abra el suministro de gas en la bombona de gas (véase las instrucciones de servicio).
3. Cada quemador está equipado con su propio sistema de encendido y por tanto se puede encender por separado. Pulse el botón regulador y gírelo en dirección contraria a las agujas del reloj hasta la posición MAX. Mantenga pulsado el botón regulador (2).
4. Pulse el botón del encendido electrónico (3). Se oye un clic.
5. Compruebe si el quemador se ha encendido. Para ello, mire con cuidado a través de la parrilla para comprobar si salen llamas del quemador.
6. Si el quemador no se ha encendido, pulse el botón regulador y gírelo de nuevo a la posición 0. Espere 5 minutos para que el gas en la cámara de cocción se pueda disipar.
7. Si el quemador se ha encendido, repita los pasos indicados arriba para el resto de quemadores.

⚠ **¡ATENCIÓN!** Abra la tapa durante el proceso de encendido.

⚠ **¡ATENCIÓN!** No se incline sobre la superficie para asar durante el encendido de los quemadores.

⚠ **¡ATENCIÓN!** Cada quemador se debe encender por separado pulsando el encendido electrónico.

⚠ **¡ATENCIÓN!** Si el quemador no se ha encendido, pulse el botón regulador y gírelo de nuevo a la posición 0. Espere 5 minutos para que el gas en la cámara de cocción se pueda disipar. Repita a continuación el proceso de encendido.

### Poner la barbacoa fuera de servicio:

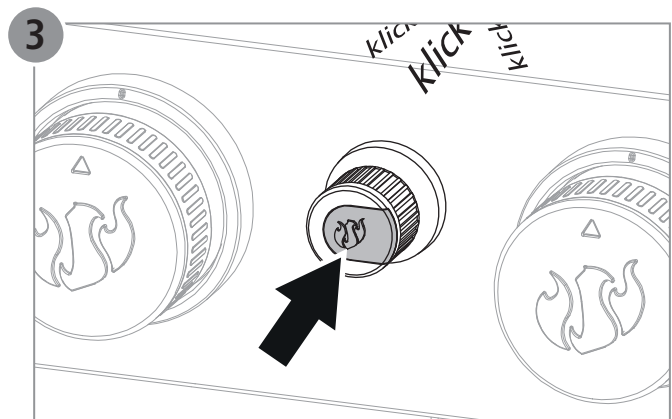
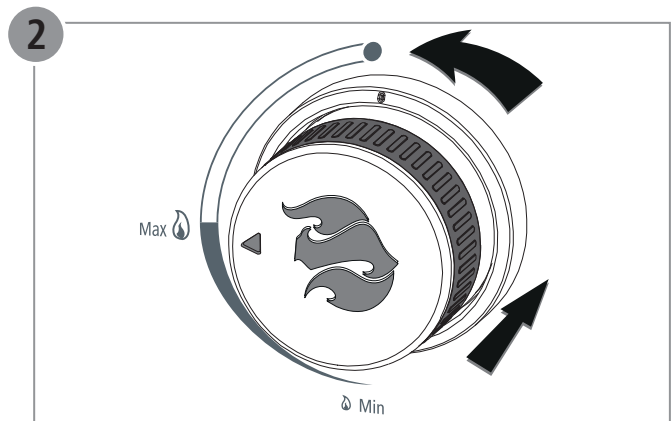
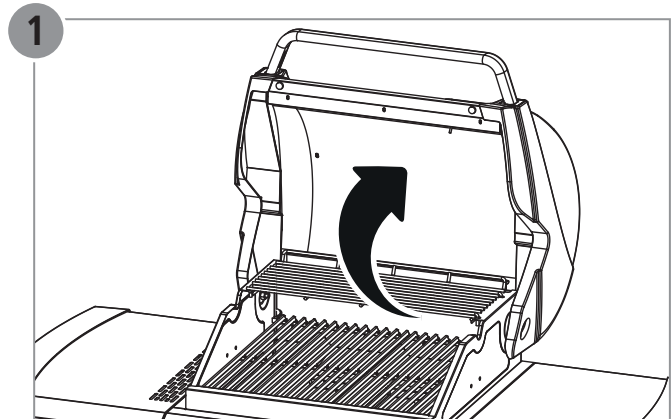
1. Cierre el suministro de gas en la bombona de gas (véase las instrucciones de servicio).
2. Pulse el botón regulador y gírelo en el sentido de las agujas del reloj hasta la posición 0.

### Nota sobre el quemador lateral:

Utilice en el quemador lateral únicamente vajilla de cocinar adecuada para fogones de gas.

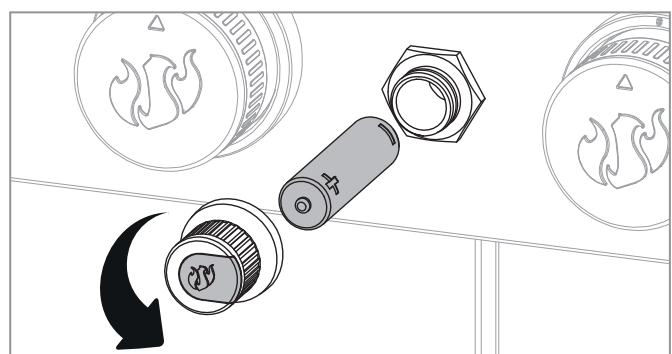
Para garantizar que la vajilla tenga un buen apoyo, el diámetro no debe ser inferior al indicado.

Diámetro mínimo	Diámetro máximo
Ø 14 cm	Ø 22 cm



### Colocación de la batería del encendido electrónico:

Extraiga el botón del encendido girándolo en el sentido contrario a las agujas del reloj y coloque una pila AA o cambie la existente.



## Onderdeellijst

Pos.	Aant.	Omschrijving
1	1	Zijwand, links
2	1	Zijwand, rechts
3	1	Bodemplaat
4	1	Achterwand
5	1	Dwarsbalk
6	1	Hoekbeslag, rechts
7	1	Hoekbeslag, links
8	4	Wielen
9	1	Onderkast-kap
10	1	Brandereenheid (voorgemonteerd)
11	1	Zijdelings werkblad
12	1	Kap voor zijdelings werkblad
13	1	Zijbrander
14	1	Kap voor zijbrander
15	1	Regelring zijbrander
16	1	Zijbrander-kookrooster
17	1	Dekselgreep
18	1	Onderkastdeur, links
19	2	Deurgreep
20	5	Bedieningsknop voor instelpaneel (vlammenregelaar)
21	4	Branderafdekking
22	2	Grillrooster 1
23	1	Onderkastdeur, rechts
24	1	Warmhoudrooster
25	1	Vetopvangblik
26	1	Vetopvanglade
27	1	Grillrooster 2
28	1	Houder voor vetopvangbak
29	1	Vetopvangbak
	1	Schroevenset met montagemateriaal

## Garantie

Uw LANDMANN-grill heeft de fabriek als kwaliteitsproduct in technisch perfecte toestand verlaten.

LANDMANN biedt u daarom naast de wettelijke garantievoorwaarden een verlengde kwaliteits- en duurzaamheidsgarantie tegen doorroesten en doorbranden op de volgende onderdelen:

Brander	5 jaar
Grillrooster / plaat	10 jaar

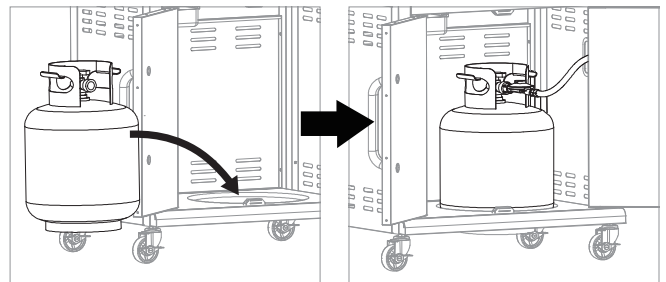
Garantieclaims zijn uitgesloten wanneer de grill niet volgens de voorschriften is gebruikt en bij gebruik van niet toegestane brandmaterialen. Verkleuring, aanroesten of lichte vervorming van de direct aan de vlammen blootgestelde delen (grillrooster, grillplaat, brander, branderafdekking) zijn niet van invloed op de werking en kunnen derhalve niet als garantieclaims worden ingediend.

Bewaar uw aankoopbon voor eventuele garantieclaims.

## Plaatsing van de gasfles tijdens gebruik

De gasfles kan tijdens het gebruik in de onderkast worden bewaard, mits de opgegeven maximale afmetingen niet worden overschreden (zie pagina 3). Plaats de gasfles in de daarvoor bestemde verlaging in de wagenbodem

Grotere gasflessen kunnen ook buiten de barbecue worden geplaatst indien ze de maximale hoogte van 700 mm niet overschrijden.



## EG-conformiteitsverklaring

Hierbij verklaren wij, de firma LANDMANN® Germany GmbH, dat het hier beschreven gastoestel voldoet aan de (EU)-verordening 2016/426.

De conformiteit is gecontroleerd door middel van een typekeuring volgens EN 498:2012 en EN 484:2019.

Het typeonderzoek werd uitgevoerd door de aangemelde instantie **DBI (2531)**.

Productidentificatienummer: **2531CU-0061**

Voor meer informatie kunt u contact opnemen met onze service-afdeling.



## Gebruik

### Functionele onderdelen(zie pagina 3):

- A. Elektronische ontsteking
- B. Regelknop hoofdbrander
- C. Regelknop zijbrander

### Grill in gebruik nemen:

1. Open de deksel van de grilleenheid (1).
2. Open de gastoevoer aan de gasfles (zie gebruiksaanwijzing).
3. Elke brander is uitgerust met een eigen ontstekingsstelsel en kan daarom afzonderlijk worden ontstoken. Druk de regelknop in en draai hem tegen de wijzers van de klok in naar de MAX-stand. Houd de regelknop ingedrukt (2).
4. Druk op de elektronische ontstekingsknop (3). U hoort een klikkend geluid.
5. Controleer of de brander ontstoken is. Kijk voorzichtig door het grillrooster om te zien of er vlammen uit de brander komen.
6. Als de brander niet is ontstoken, drukt u op de regelknop en draait u deze terug naar de 0-stand. Wacht 5 minuten om het gas in de verbrandingskamer te laten vervluchtigen.
7. Herhaal bovenstaande handelingen voor de overige branders als de brander is ontstoken.

**⚠ WAARSCHUWING!** Open het deksel tijdens het ontstekingsproces.

**⚠ WAARSCHUWING!** Buig niet over het grilloppervlak bij het aansteken van de branders.

**⚠ WAARSCHUWING!** Elke brander moet door het indrukken van de elektronische ontsteking afzonderlijk worden ontstoken.

**⚠ WAARSCHUWING!** Als de brander niet is ontstoken, drukt u op de regelknop en draait u deze terug naar de 0-stand. Wacht 5 minuten om het gas in de verbrandingskamer te laten vervluchtigen. Herhaal aansluitend de ontstekingsprocedure.

### Grill uit gebruik nemen:

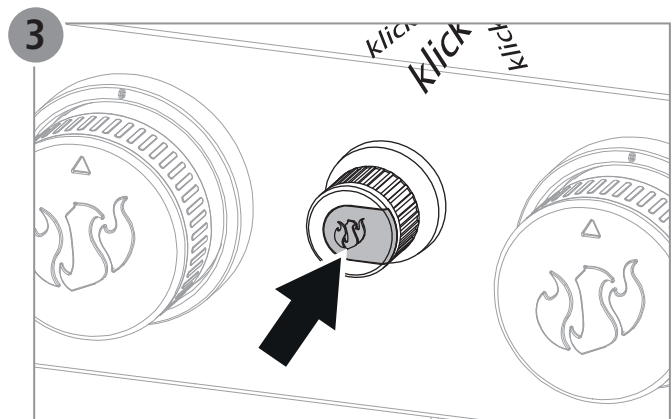
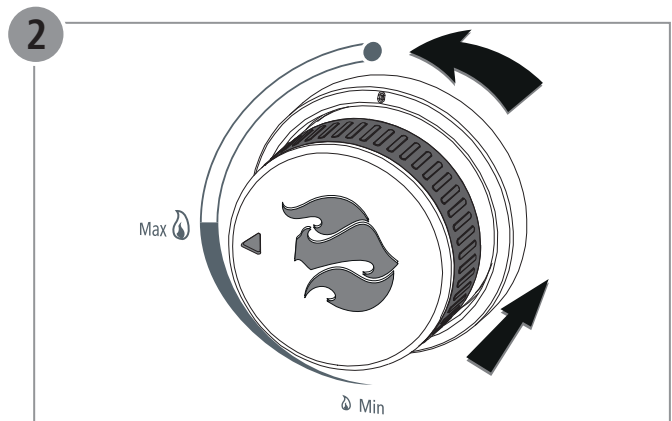
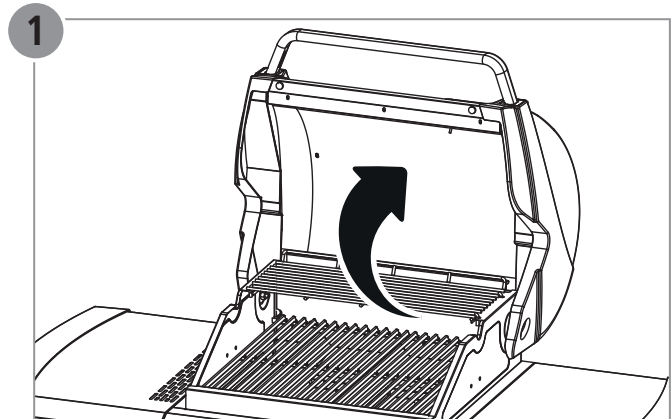
1. Sluit de gastoevoer af aan de gasfles (zie gebruiksaanwijzing).
2. Druk de regelknop in en draai deze in wijzerzin naar de 0-stand.

### Richtlijn voor de zijbrander:

Gebruik op de zijbrander alleen kookgerei dat geschikt is voor gasfornuizen.

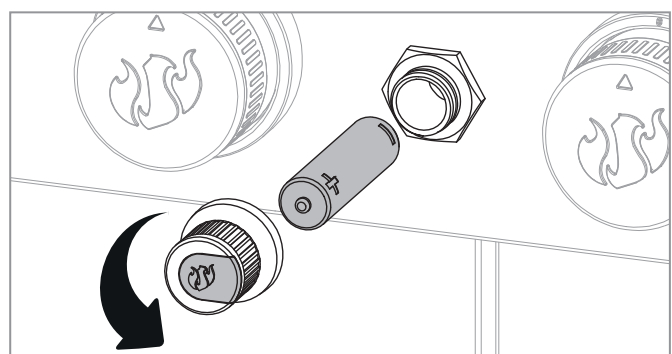
Om een veilige positie van het kookgerei te garanderen, mag de diameter niet kleiner zijn dan aangegeven:

minimale diameter	maximale diameter
Ø 14 cm	Ø 22 cm



### De batterij van de elektronische ontsteking plaatsen:

Draai de ontstekingsknop in tegenwijzerzin af en plaats of vervang een AA-batterij.



## Dellista

Pos.	Antal	Beteckning
1	1	Sidovägg vänster
2	1	Sidovägg höger
3	1	Underhylla
4	1	Vägg bak
5	1	Tvärstag över dörrar
6	1	Fäste till grillenhet höger
7	1	Fäste till grillenhet vänster
8	4	Hjul
9	1	List under dörrar
10	1	Grillenhet
11	1	Sidobord vänster
12	1	Frontpanel sidobord vänster
13	1	Sidobord höger med kokplatta
14	1	Frontpanel sidobord höger
15	1	Justeringsring sidobrännare
16	1	Sidobrännare för matlagingsgrill
17	1	Handtag lock
18	1	Dörr, vänster
19	5	Dörr handtag
20	4	Vred
21	4	Flametamer
22	2	Grillgaller 1
23	1	Dörr, höger
24	1	Varmhållningsgaller
25	1	Fettuppsamlingsfat
26	1	Fettuppsamlingskål
27	1	Grillgaller 2
28	1	Hållare till fettuppfångningskål
29	1	Fettuppfångningskål
	1	Skrubsats med monteringsmaterial

## Garantianspråk och garanti

Din LANDMANN-grill har lämnat fabriken som en kvalitetsprodukt i tekniskt felfritt skick.

Utöver de lagstadgade garantibestämmelserna lämnar LANDMANN ytterligare kvalitets- och hållbarhetsgaranti mot genomrostning av följande delar:

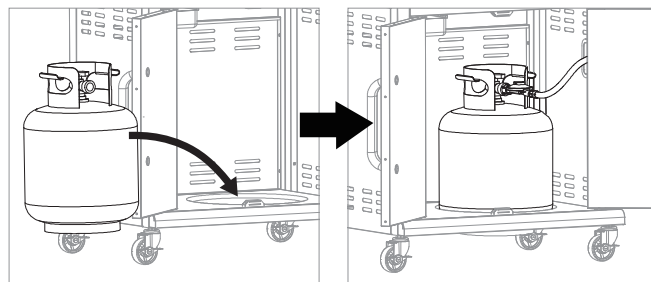
Brännare	5 år
Grillgaller/platta	10 år

Garantianspråk är i princip uteslutet om inte grillen använts på avsett sätt eller använts med icke tillåtna brännmedel. Missfärgning, rost eller lätt deformering av delar som utsätts direkt för lågorna (grill, grillplatta, brännare, brännarkåpa) påverkar inte funktionen och utgör därför inte grund för garantianspråk.

Ta vara på ditt inköpsbevis för eventuellt fastställande av garantianspråk.

## Gasflaskans placering vid användning

Gasflaskan kan förvaras i underskåpet om den inte överskrider angivna maximala mått (se sidan 3). Ställ gasflaskan i den för detta avsedda fördjupningen i vagnsgolvet. Större gasflaskor kan även placeras utanför grillen, såvida de inte överskrider maximal höjd på 700 mm.



## Intyg om överensstämmelse med EU-direktiv

Härmed intygar vi, företaget LANDMANN® Germany GmbH, att den här beskrivna gasutrustningen uppfyller EU-förordning 2016/426.

Överensstämmelsen intygas genom en typkontroll enligt standarden EN 498:2012 och EN 484:2019.

Typkontrollen har utförts av det anmälda organet **DBI (2531)**.

Produktidentifikationsnummer: **2531CU-0061**

För mer information kontakter ni vår serviceavdelning.





## Användning

### Funktionselement (se sidan 3):

- A. Elektronisk tändning
- B. Inställningsvred huvudbrännare
- C. Inställningsvred sidobrännare

### Börja använda grillen:

1. Öppna locket till grillenheten (1).
2. Öppna gastillförseln på gasflaskan (se bruksanvisningen).
3. Varje brännare är utrustat med ett eget tändsystem och kan därför tändas var för sig. Tryck på inställningsvredet och vrid detta moturs till MAX-position. Håll ner vredet (2).
4. Det hörs ett klickande ljud.
5. Kontrollera om brännaren tänds. Gör detta genom att försiktigt titta genom grillgallret om lågorna slår ut från brännaren.
6. Om brännaren inte tänts, trycker du ner inställningsvredet och vrid det tillbaka till 0-läget. Vänta fem minuter så att gasen i brännkammaren hinner förflyktigas.
7. Om brännaren har tänts upprepar du ovan nämnda steg rör återstående brännare.

**⚠ VARNING!** Ha locket öppet under tändningen.

**⚠ VARNING!** Luta dig inte över grillytan när du tänder brännaren.

**⚠ VARNING!** Varje brännare måste tändas separat genom att trycka på den elektroniska tändningen.

**⚠ VARNING!** Om brännaren inte tänts, trycker du ner inställningsvredet och vrid det tillbaka till 0-läget. Vänta fem minuter så att gasen i brännkammaren hinner förflyktigas. Upprepa därefter tändningen.

### Sluta använda grillen:

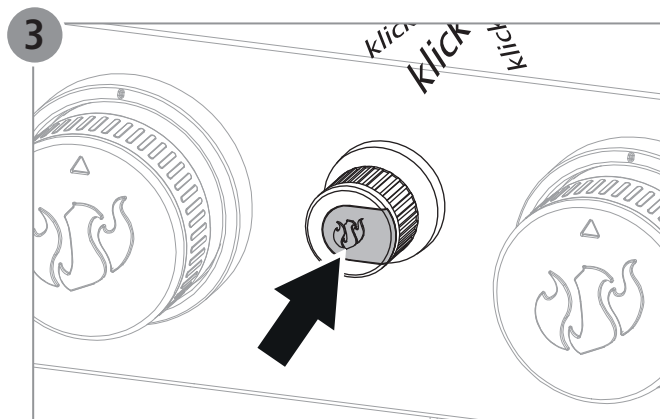
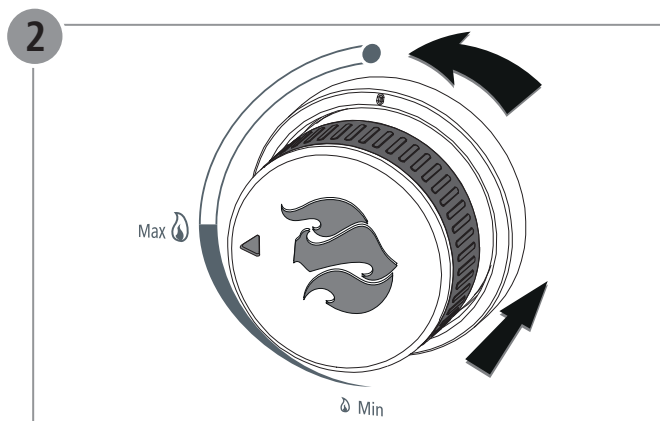
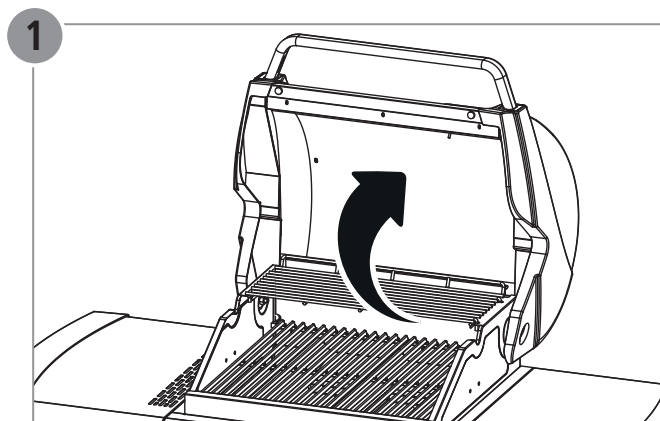
1. Anslut gastillförseln till gasflaskan (se bruksanvisningen).
2. Tryck ner inställningsvredet och vrid det medurs till 0-position.

### Anvisning för sidobrännare:

På sidobrännare ska endast köksredskap som lämpar sig för för gaskokare användas.

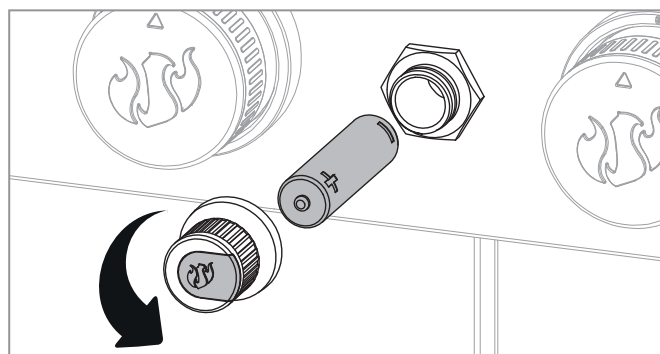
För att garantera att köksredskapet är säkert placerat, får inte diametern vara mindre än vad som anges:

minimal diameter	maximal diameter
Ø 14 cm	Ø 22 cm



### Sätt i batteriet i den elektroniska tändningen:

Vrid vredet för tändningen moturs och sätt i ett AA-batteri eller byt ut det.



## Deleliste

Pos.	Ant.	Betegnelse
1	1	Sidevegg venstre
2	1	Sidevegg høyre
3	1	Underhyle
4	1	Vegg bak
5	1	Tverrstag over dører
6	1	Feste til grillenhet høyre
7	1	Feste til grillenhet venstre
8	4	Hjul
9	1	List under dører
10	1	Grillenhet
11	1	Sidebord venstre
12	1	Frontpanel sidobord vänster
13	1	Sidebord høyre med kokeplate
14	1	Frontpanel sidebord høyre
15	1	Reguleringsring sidebrenner
16	1	Stekerist med sidebrenner
17	1	Håndtak lokk
18	1	Dør, venstre
19	2	Dør håndtak
20	5	Bryter
21	4	Flametamer
22	2	Grillrist 1
23	1	Dør, høyre
24	1	Varmerist
25	1	Fettoppsamler
26	1	Fettoppsamlingskål
27	1	Grillrist 2
28	1	Holder fpr fettoppsamlingskål
29	1	Fettoppsamlingskål
	1	Skruesats med monteringsmateriell

## Mangelsansvar og garanti

LANDMANN-grillen din ble sendt fra fabrikk som et kvalitetsprodukt i teknisk perfekt tilstand

Utover de lovpålagte garantikravene gir LANDMANN derfor en utvidet kvalitets- og holdbarhetsgaranti mot gjennomrustning på følgende deler.

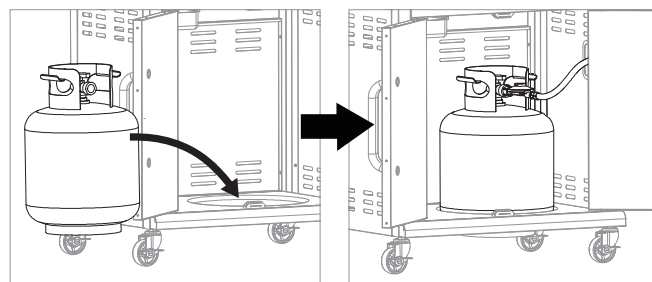
Brenner	5 år
Grillrist / grillplate	10 år

Mangelsansvar- og garantikrav er i prinsippet utelukket hvis ikke grillen brukes som beregnet og ved bruk av brensel som ikke er godkjent. Misfarging, fastrusting eller lett deformering av deler som er direkte utsatt for flammene (grillrist, grillplate, brenner, brennerdeksel) påvirker ikke funksjonen, og utgjør derfor ikke noe grunnlag for garantikrav.

Ta vare på kvitteringen for eventuelle henvendelser om garanti- eller mangelsansvarskrav.

## Plassering av gassflasken under bruk

Gassflasken kan oppbevares i underskapet under bruk såfremt dette ikke overskrider de oppgitte maksimale målene (se side 3). Still gassflasken i den dertil beregnede fordypningen på vognbrettet. Større gassflasker kan også plasseres utenfor grillen såfremt maks. høyde på flaskene ikke overskrider 700 mm.



## EU – samsvarserklæring

Herved erklærer vi, firmaet LANDMANN® Germany GmbH, at gassapparatet som er beskrevet her, er i samsvar med forordning (EU) 2016/426.

Samsvaret ble påvist under en designkontroll i henhold til standarden EN 498:2012 og EN 484:2019.

Designkontrollen ble gjennomført av det tekniske kontrollorganet DBI (2531).

Produktidentifikasjonsnummer: 2531CU-0061

Flere opplysninger kan du få ved å henvende deg til vår serviceavdeling.



## Bruk

### Funksjonselementer (se side 3):

- A. Elektronisk tenning
- B. Regulatorknapp hovedbrenner
- C. Regulatorknapp sidebrenner

### Ta grillen i bruk:

1. Åpne dekselet til grillenheten (1).
2. Åpne gasstilførselen på gassflasken (se bruksanvisning).
3. Hver brenner er utstyrt med et eget tenningsystem og kan dermed tennes enkeltvis. Trykk på regulatorknappen og dreii denne mot urviseren til posisjon MAX. Hold regulatorknappen trykket (2).
4. Trykk på knappen til den elektroniske tenningen (3). Det høres en klukkende lyd.
5. Kontroller om brenneren ble antent. Se derfor forsiktig gjennom grillristen om flammen slår ut fra brenneren.
6. Dersom brenneren ikke er blitt antent, trykker du på regulatorknappen og setter denne på 0 igjen. Vent 5 minutter, slik at gassen i forbrenningskammeret kan fordampe.
7. Er brenneren blitt antent, kan du gjenta trinnene nevnt ovenfor for de andre brennerne.

**⚠ ADVARSEL!** Åpne dekselet under tenningsprosessen.

**⚠ ADVARSEL!** Ikke bøy deg over grillflaten mens brenneren antennes.

**⚠ ADVARSEL!** Hver brenner må antennes enkeltvis ved at det trykkes på den elektroniske tenningen.

**⚠ ADVARSEL!** Dersom brenneren ikke er blitt antent, trykker du på regulatorknappen og setter denne på 0 igjen. Vent 5 minutter, slik at gassen i forbrenningskammeret kan fordampe. Gjenta deretter tenningsprosessen.

### Slå av grillen:

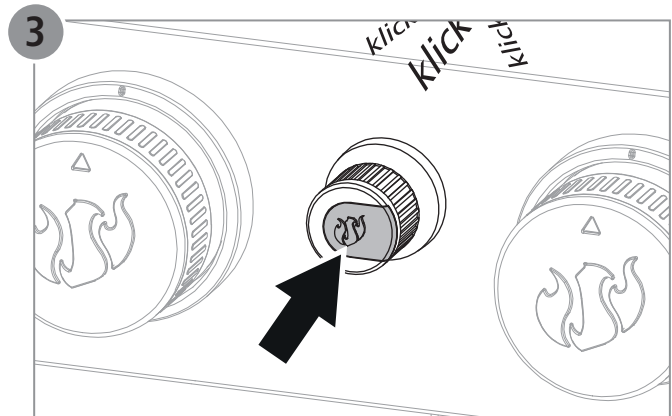
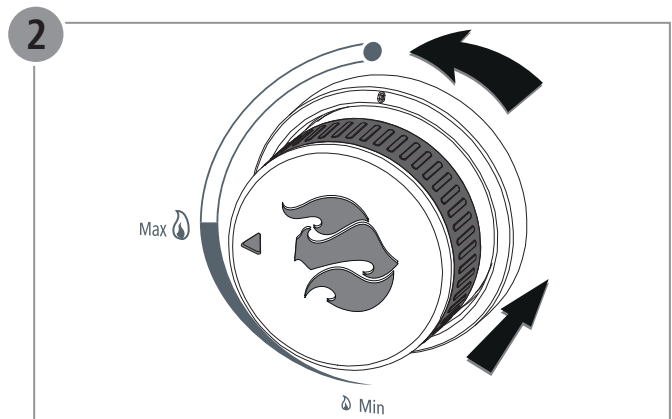
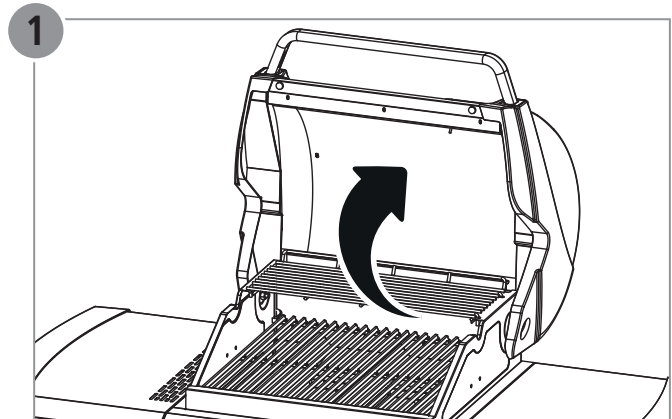
1. Steng gasstilførselen på gassflasken (se bruksanvisningen).
2. Trykk på regulatorknappen, dreii denne med urviseren og sett den på 0.

### Informasjon om sidebrenner:

På sidebrenneren skal det kun brukes kokekar som egner seg til gassbluss.

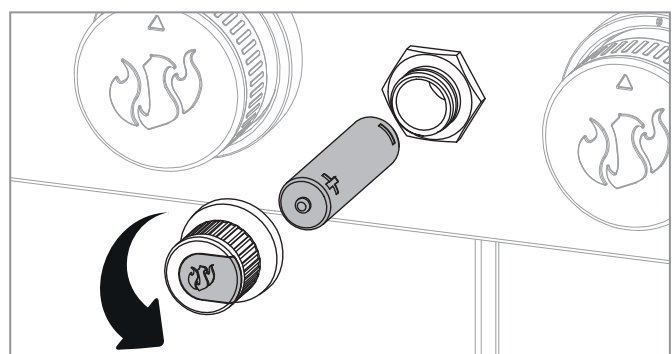
For å garantere at kokekaret står stødig, er det viktig at diameteren ikke er mindre enn angitt:

minimal diameter	maximal diameter
Ø 14 cm	Ø 22 cm



### Sett inn batteriet til den elektroniske tenningen:

Skru tenningsknappen av mot urviseren og sett inn et AA-batteri eller skift dette eventuelt ut.



## Komponentliste

Pos.	Antal	Betegnelse
1	1	Venstre sidevæg
2	1	Højre sidevæg
3	1	Underhylde
4	1	Bagvæg
5	1	Tværstang over døre
6	1	Højre beslag til grillenheden
7	1	Venstre beslag til grillenheden
8	4	Hjul
9	1	Liste under døre
10	1	Grillenhed
11	1	Venstre sidebord
12	1	Frontpanel til venstre sidebord
13	1	Højre sidebord med kogeplade
14	1	Frontpanel til højre sidebord
15	1	Reguleringsring, sidebrænder
16	1	Sidebrænder, grillrist
17	1	Håndtagsslåg
18	1	Dør, venstre
19	2	Dørhåndtag
20	5	Drejeknap
21	4	Flametamer
22	2	Grillrist 1
23	1	Dør, højre
24	1	Varmeholdningsrist
25	1	Fedtopsamlingsstønde
26	1	Fedtopsamlingskål
27	1	Grillrist 2
28	1	Holder, fedtopsamlingsbeholder
29	1	Fedtopsamlingsbeholder
	1	Skruesæt med montage materiale

## Krav om garantiydelser og garanti

Denne LANDMANN-grill er et kvalitetsprodukt, som var i teknisk fejlfri tilstand, da det forlod fabrikken.

Udover den lovmæssigt foreskrevne garanti yder LANDMANN derfor en udvidet kvalitets- og holdbarhedsgaranti mod rusthuller på følgende dele:

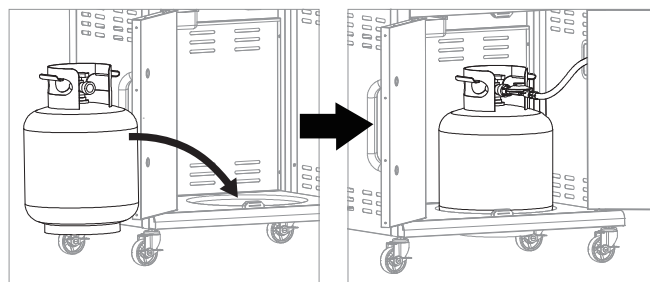
Brænder	5 år
Grillrist / plade	10 år

Krav om produktansvars- og garantiydelser er principielt udelukket, hvis grillen anvendes på en måde, som som ikke er i overensstemmelse med formålet samt ved anvendelse af ikke-godkendt brændsel. Misfarvninger, rust eller let deformering af dele, der er i direkte kontakt med flammerne (grillrist, grillplade, brændere, brænderafdækning) indskrænker ikke grillens funktion og berettiger derfor ikke til garantiydelser.

Opbevar købskvitteringen til brug i forbindelse med krav om eventuelle produktansvars- og garantiydelser.

## Placering af gasflaske under brugen

Under brugen må gasflasken kun befinde sig i underskabet, såfremt den ikke overskrider de angivne maksimale mål (se side 3). Stil gasflasken i den dertil beregnede fordybning i vognbunden. Større gasflasker kan også opstilles udenfor grillen, såfremt den maksimale højde på 700 mm ikke overskrides.



## EF-overensstemmelseserklæring

Hermed erklærer vi, LANDMANN® Germany GmbH, at det her beskrevne gasapparat stemmer overens med kravene i EU-forordning 2016/426.

Overensstemmelsen er påvist ved en prototypeprøvning iht. standard EN 498:2012 og EN 484:2019.

Prototypeprøvningen blev udført af det bemyndigede organ **DBI (2531)**.

Produktidentifikationsnummer: **2531CU-0061**

Kontakt vores serviceafdeling, hvis der ønskes yderligere oplysninger.



## Anvendelse

### Funktionselementer (se side 3):

- A. Elektronisk tænding
- B. Reguleringsknap, hovedbrænder
- C. Reguleringsknap, sidebrænder

### Ibrugtagning af grillen:

1. Åbn låget på grillenheden (1).
2. Åbn for gastilførslen på gasflasken (se betjeningsvejledning).
3. Hver brænder er udstyret med sit eget tænd-system, så hver brænder kan tændes enkeltvis.  
Tryk reguleringsknappen ind, og drej den i retning mod uret til positionen MAX. Hold reguleringsknappen trykket ind (2).
4. Tryk på knappen for den elektriske tænding (3).  
Der lyder en klikkende lyd.
5. Kontroller, at brænderen er tændt. Se med forsigtighed gennem grillristen, om der kommer flammer ud af brænderen.
6. Tryk på reguleringsknappen, hvis brænderen ikke er tændt, og drej den tilbage til position 0 igen. Vent i 5 minutter, så gassen i brænderrummet kan fordampe.
7. Gentag de ovenfor angivne skridt for resten af brænderne, hvis den første brænder er blevet tændt.

**⚠ ADVARSEL!** Åbn låget under tændingsproceduren.

**⚠ ADVARSEL!** Personer må ikke læne sig ind over grillfladen, mens brænderne tændes.

**⚠ ADVARSEL!** Alle brændere skal tændes enkeltvis ved at trykke på den elektroniske tænding.

**⚠ ADVARSEL!** Tryk på reguleringsknappen, hvis brænderen ikke er tændt, og drej den tilbage til position 0 igen. Vent i 5 minutter, så gassen i brænderrummet kan fordampe. Gentag derefter tændingsproceduren.

### Slukning af grillen:

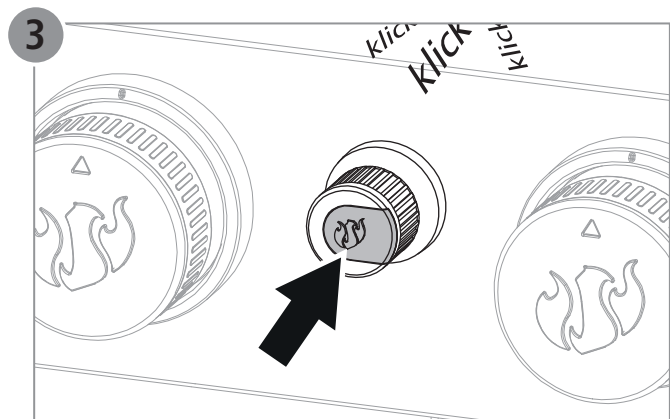
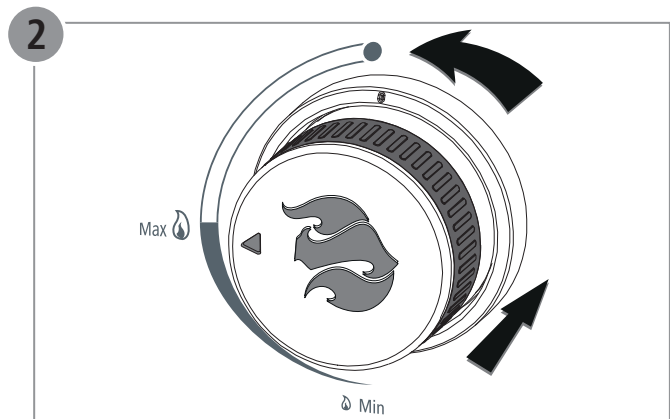
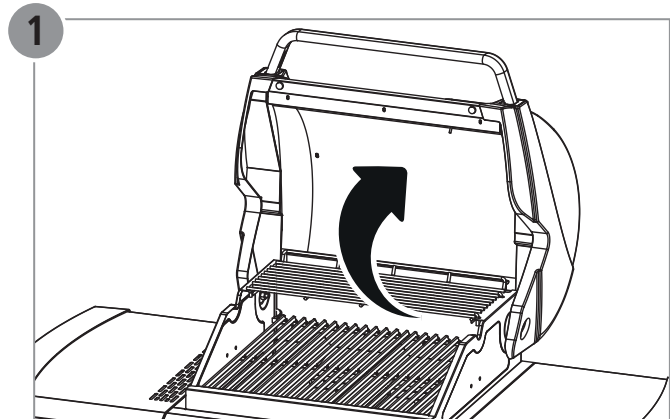
1. Luk for gastilførslen på gasflasken (se betjeningsvejledning)
2. Tryk reguleringsknappen ind, og drej den i retning mod uret til position 0.

### Bemærk vedr. sidebrænder:

Brug kun sidebrænderen med gryder/pander, som er egnet til brug på gaskomfurer.

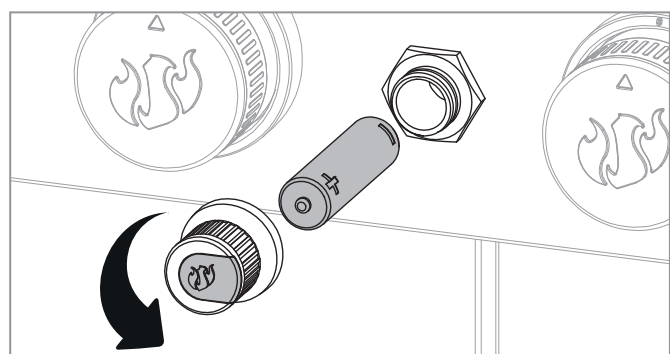
For at gryden/panden skal stå sikkert, må diameteren ikke være mindre end, hvad der her er angivet:

minimal diameter	maximal diameter
Ø 14 cm	Ø 22 cm



### Isætning af batteri i den elektroniske tænding:

Skru tænd-knappen af i retning mod uret, og sæt et AA-batteri i, eller udskift det brugte batteri.



## Osaluettelo

Nro	Määrä	Osa
1	1	Vasen sivuseinä
2	1	Oikea sivuseinä
3	1	Alahylly
4	1	Takaseinä
5	1	Ovien yläpuolinen poikkitanko
6	1	Oikeanpuoleisen grillausyksikön kannatin
7	1	Vasemmanpuoleisen grillausyksikön kannatin
8	4	Pyörät
9	1	Ovien alapuolinen lista
10	1	Grillausyksikkö
11	1	Vasen sivupöytä
12	1	Vasemmanpuoleisen sivupöydän etupaneeli
13	1	Oikeanpuoleinen sivupöytä ja keittolevy
14	1	Oikeanpuoleisen sivupöydän etupaneeli
15	1	Sivupolttimen säätökehä
16	1	Sivupoltin grillausritilä
17	1	Kannen kahva
18	1	Ovi, vasen
19	2	Oven kahva
20	5	Säätönuppi
21	4	Lämmönjakolevy
22	2	Grillausritilä 1
23	1	Ovi, oikea
24	1	Lämpimänäpitoritilä
25	1	Rasvankeräyslevy
26	1	Rasvankeräyskulho
27	1	Grillausritilä 2
28	1	Rasvankeruustian pidin
29	1	Rasvankeruustia
	1	Ruuvisarja ja asennusmateriaali

## Takuuvaatimukset ja takuu

LANDMANN-grilli on laatutuote ja se toimitettiin tehtaalta teknisesti moitteettomassa kunnossa.

LANDMANN myöntää lakisääteisen takuun lisäksi seuraavien osien läpiruostumista koskevan laajennetun laatu- ja kestävyystakuun:

Poltin	5 vuotta
Grilliritilä / levy	10 vuotta

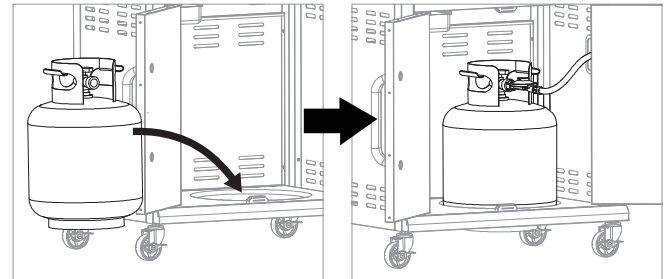
Takuu ei ole voimassa, jos grilliä käytetään määräisten vastaisesti tai polttoaine ei ole hyväksyttyä. Värien muutokset, vähäinen ruoste tai liekkien kanssa kosketuksissa olevien osien (grilliritilä, polttimet, polttimen suojus) pienet muodonmuutokset eivät vaikuta toimintaan eivätkä siksi kuulu takuun piiriin.

Säilytä kuitti mahdollisia takuuvaatimuksia varten.

## Kaasupullon paikka käytön aikana

Kaasupullo voidaan säilyttää käytön aikana alakaapissa, mikäli se ole ilmoitettuja enimmäismittoja (katso sivu 3) suurempi. Aseta kaasupullo vaunun pohjan syvennykseen.

Suurempia pulloja voidaan pitää myös grillin ulkopuolella, mikäli niiden korkeus on enintään 700 mm.



## EU-vaatimustenmukaisuusilmoitus

Me LANDMANN® Germany GmbH ilmoitamme täten, että tässä kuvattu laite täyttää asetuksen (EU) 2016/426 vaatimukset.

Vaatimuksenmukaisuus todistettiin normin EN 498:2012 ja EN 484:2019 mukaisella tyyppitarkastuksella.

Tyyppitarkastaja ilmoitettu elin **DBI (2531)**.

Tuotteen tunnistenumero: **2531CU-0061**

Huolto-osastomme antaa tarvittaessa lisätietoja.



## Käyttö

### Käyttölaitteet (katso sivu 3):

- A. Elektroninen sytytin
- B. Pääpolttimen säädin
- C. Sivupolttimen säädin

### Grillin käyttöön ottaminen:

1. Avaa grilliysikön kansi (1).
2. Avaa kaasupullon venttiili (katso käyttöohje).
3. Jokaisella polttimella on oma sytytin, joten ne voidaan sytyttää yksitellen.  
Paina säädin nuppia ja käännä vastapäivään asentoon MAX. Jatka nupin painamista (2).
4. Paina elektronisen sytyttimen nuppia (3). Naksahdus kuuluu.
5. Tarkasta, syttyikö poltin. Katso varovasti grilliritilän läpi, näkyykö polttimesta liekkejä.
6. Jos poltin ei ole syttynyt, paina säädin nuppia ja käännä se takaisin asentoon 0. Odota 5 minuuttia, jotta kaasu ehtii haihtua palotilasta.
7. Jos poltin on syttynyt, sytytä muut polttimet samalla tavoin.

**VAROITUS!** Avaa kansi sytyttämisen ajaksi.

**VAROITUS!** Älä kumarru grillin päälle sytyttäessä polttimia.

**VAROITUS!** Jokainen poltin on sytytettävä erikseen painamalla elektronista sytytintä.

**VAROITUS!** Jos poltin ei ole syttynyt, paina säädin nuppia ja käännä se takaisin asentoon 0. Odota 5 minuuttia, jotta kaasu ehtii haihtua palotilasta. Sytytä sitten uudelleen.

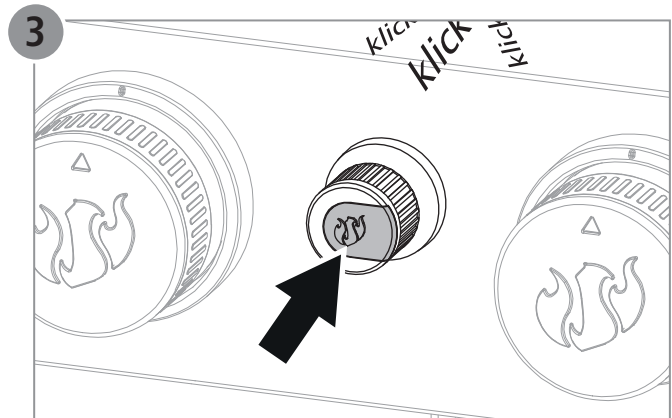
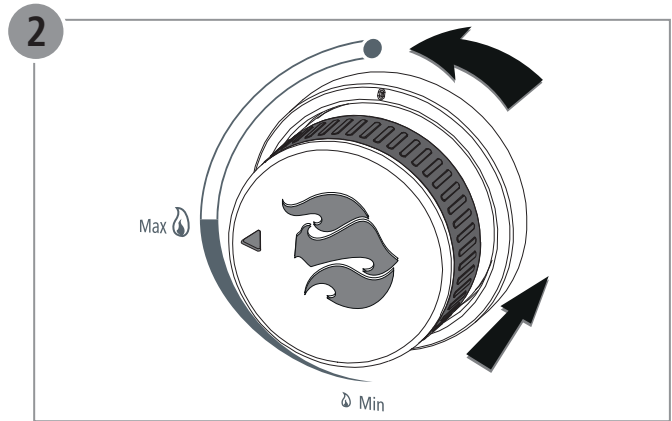
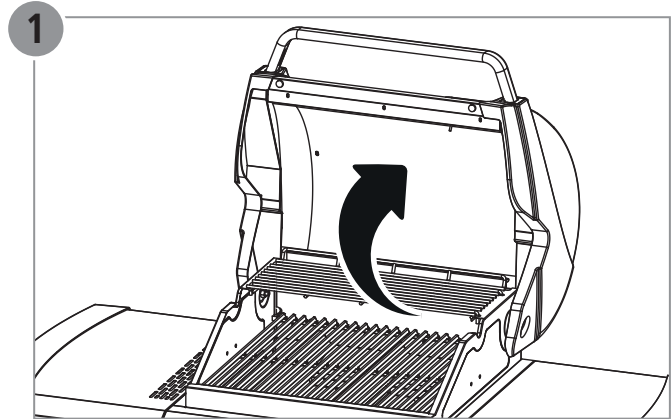
### Grillin säilyttäminen:

1. Sulje kaasupullon venttiili (katso käyttöohje).
2. Paina säädin nuppia ja käännä se myötäpäivään asentoon 0.

### Sivupoltin:

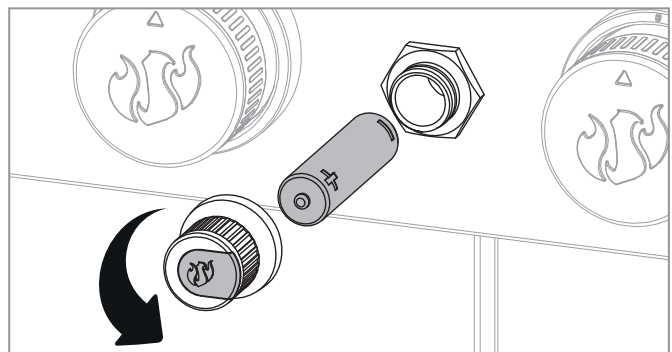
Käytä sivupolttimella vain kaasuliesille sopivia keittovälineitä. Vakauden turvaamiseksi keittovälineen halkaisija ei saa olla ilmoitettua pienempi:

Vähimmäishalkaisija	Maksimihalkaisija
Ø 14 cm	Ø 22 cm



### Elektronisen sytyttimen pariston asentaminen:

Kierrä sytyttimen nappi irti vastapäivään ja asenna AA-paristo tai vaihda se tarvittaessa.



## Lista części

Poz.	Ilość	Nazwa
1	1	lewa osłona boczna
2	1	prawa osłona boczna
3	1	płyta denna
4	1	tylna osłona
5	1	Wspornik poprzeczny
6	1	Okucie kątowe, prawa
7	1	Okucie kątowe, lewe
8	4	Kółko obrotowe
9	1	Panel szafki dolnej
10	1	Zespół palnika (wstępnie zmontowany)
11	1	Boczna półka
12	1	Panel bocznej półki
13	1	Palnik boczny
14	1	Panel palnika bocznego
15	1	Pokrętło regulatora palnika bocznego
16	1	Ruszt grillowy palnika bocznego
17	1	Rączka pokrywy
18	1	Drzwi szafki dolnej, lewe
19	2	Uchwyt drzwiowy
20	5	Gałka członu nastawczego (regulator płomienia)
21	4	Osłona palników
22	2	Ruszt grillowy 1
23	1	Drzwi szafki dolnej, prawa
24	1	Ruszt do podgrzewania
25	1	Rynienka na tłuszcz
26	1	Rynienka na tłuszcz
27	1	Ruszt grillowy 2
28	1	Uchwyt pojemnika na tłuszcz
29	1	Pojemnik na tłuszcz
	1	Komplet śrub z materiałem montażowym

## Roszczenia z tytułu rękojmi i gwarancja

Grill marki LANDMANN opuścił fabrykę jako produkt wysokiej jakości w stanie sprawnym technicznie.

Oprócz ustawowych zobowiązań gwarancyjnych LANDMANN udziela dodatkowo rozszerzonej gwarancji jakości i odporności na korozję na następujące części:

Palnik	5 lat
Ruszt grillowy / płyta	10 lat

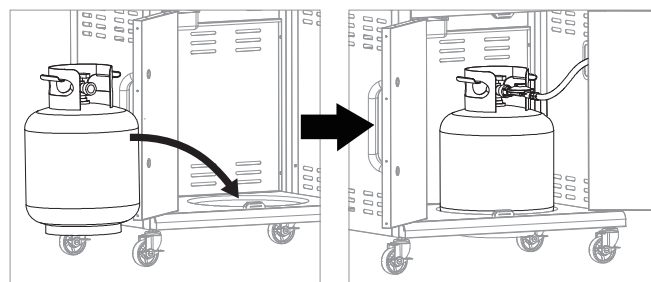
Roszczenia z tytułu rękojmi i gwarancji są generalnie wykluczone w przypadku użytkowania grilla niezgodnie z przeznaczeniem oraz stosowania nieatestowanych środków palnych. Odbarwienia, naloty rdzy lub lekkie odkształcenia części wystawionych na bezpośrednie działanie płomieni (ruszt grillowy, płyta grillowa, palniki, osłona palników) nie wpływają na prawidłowe działanie i nie uzasadniają roszczeń gwarancyjnych.

Prosimy przechowywać dowód zakupu (paragon) w celu dochodzenia ewentualnych roszczeń z tytułu gwarancji lub rękojmi.

## Ustawianie butli gazowej podczas użytkowania

Podczas użytkowania butlę gazową można przechowywać w dolnej szafce, o ile nie przekracza ona podanych wymiarów maksymalnych (patrz strona 3). Wstawić butlę gazową w przewidziane do tego wgłębienie na dnie wózka.

Większe butle gazowe można też ustawić poza grillem, o ile nie przekraczają one maksymalnej wysokości 700 mm.



## Deklaracja zgodności WE

Niniejszym oświadczamy jako firma LANDMANN® Germany GmbH, że opisane tu urządzenie gazowe odpowiada rozporządzeniu (UE) 2016/426.

Zgodność została potwierdzona przez badanie typu zgodnie z normą EN 498:2012 i EN 484:2019.

Badanie typu przeprowadziła jednostka notyfikowana **DBI (2531)**.

Numer identyfikacyjny produktu: **2531CU-0061**

Dalsze informacje można uzyskać od naszego działu serwisowego.





## Stosowanie

### Elementy funkcyjne (patrz strona 3):

- A. Zapłon elektroniczny
- B. Przycisk regulatora palnika głównego
- C. Przycisk regulatora palnika bocznego

### Uruchamianie grilla:

1. Otworzyć pokrywę zespołu grillowego (1).
2. Otworzyć zawór dopływu gazu na butli gazowej (patrz instrukcja obsługi).
3. Każdy palnik jest wyposażony we własny układ zapłonowy, który umożliwia oddzielne zapalenie palnika. Nacisnąć przycisk regulatora i obrócić go w lewo w pozycję MAX. Trzymać wciśnięty przycisk regulatora (2).
4. Nacisnąć przycisk zapłonu elektronicznego (3). Słyszalne jest kliknięcie.
5. Sprawdzić, czy palnik zapalił się. Sprawdzić ostrożnie przez ruszt grillowy, czy z palnika wydostaje się płomień.
6. Jeżeli palnik się nie zapali, nacisnąć przycisk regulatora i obrócić go ponownie w pozycję 0. Odczekać 5 minut aż do ulotnienia się gazu z komory spalania.
7. Jeżeli palnik zapalił się, powtórzyć opisane wyżej czynności dla pozostałych palników.

**⚠ OSTRZEŻENIE!** Otworzyć pokrywę podczas zapłonu.

**⚠ OSTRZEŻENIE!** Podczas zapalania palników nie pochylać się nad powierzchnią grillowania.

**⚠ OSTRZEŻENIE!** Każdy palnik należy zapalić oddzielnie, naciskając zapłon elektroniczny.

**⚠ OSTRZEŻENIE!** Jeżeli palnik się nie zapali, nacisnąć przycisk regulatora i obrócić go ponownie w pozycję 0. Odczekać 5 minut aż do ulotnienia się gazu z komory spalania. Następnie powtórzyć proces zapłonu.

### Wygaszanie grilla:

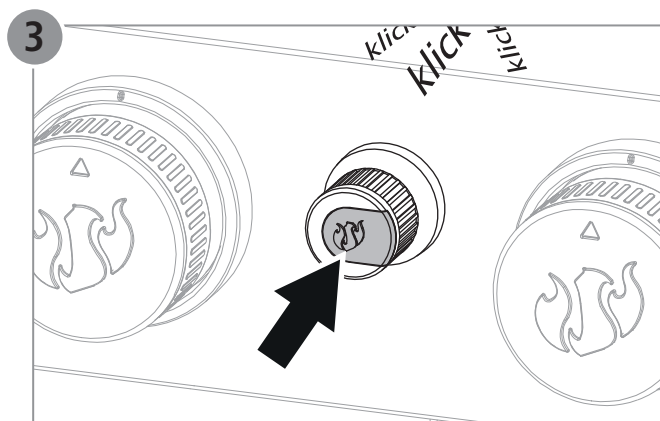
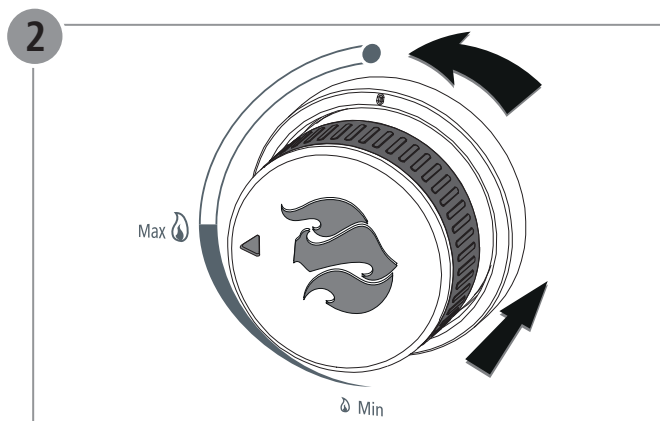
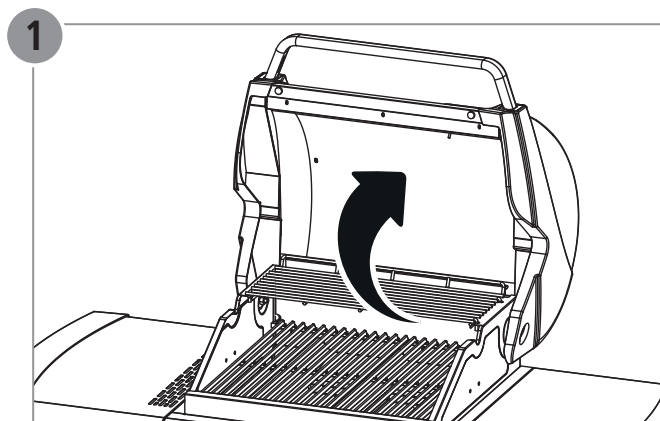
1. Zamknąć zawór dopływu gazu na butli gazowej (patrz instrukcja obsługi).
2. Nacisnąć przycisk regulatora i obrócić go w prawo na pozycję 0.

### Informacja dotycząca palnika bocznego:

Na palnik boczny ustawiać wyłącznie garnki przystosowane do kuchenek gazowych.

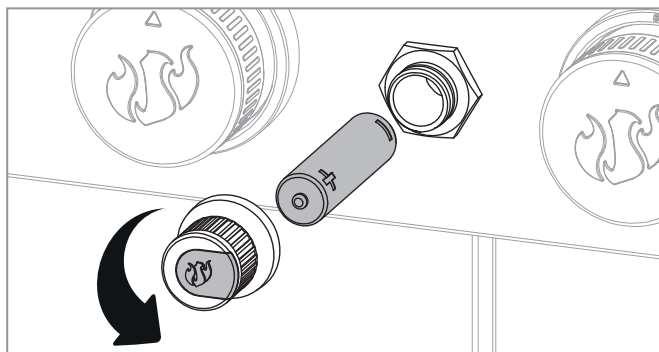
Aby zapewnić stabilność garnka, jego średnica nie może być mniejsza od podanej:

Średnica minimalna	Średnica maksymalny
Ø 14 cm	Ø 22 cm



### Wkładanie baterii zapłonu elektronicznego:

Odkręcić w lewo przycisk zapłonu i włożyć lub wymienić baterię AA.



## Seznam dílů

Pol.	Počet	Označení
1	1	Boční stěna, vlevo
2	1	Boční stěna, vpravo
3	1	Podlahová deska
4	1	Zadní stěna
5	1	Příčná výztuha
6	1	Kování - úhelník, vpravo
7	1	Kování - úhelník, vlevo
8	4	Pojezdové kolečko
9	1	Zástěna spodní skříňky
10	1	Jednotka hořáku (přemontovaná)
11	1	Boční stůl
12	1	Clona bočního stolu
13	1	Boční hořák
14	1	Clona bočního hořáku
15	1	Regulační kroužek, boční hořák
16	1	Gril s bočním hořákem
17	1	Držadlo víka
18	1	Dveře spodní skříňky, vlevo
19	2	Dveřní madlo
20	5	Ovládací knoflík pro regulační prvek (regulátor plamenu)
21	4	Kryt hořáku
22	2	Grilovací rošt 1
23	1	Dveře spodní skříňky, vpravo
24	1	Dohřívací rošt
25	1	Plech na zachycování tuku
26	1	Zásuvka na zachycování tuku
27	1	Grilovací rošt 2
28	1	Držák nádoby na zachycení tuku
29	1	Nádoba na zachycení tuku
	1	Sada šroubů s montážním materiálem

## Nároky ze záruky a záruka

Váš gril LANDMANN opustil závod jako kvalitní výrobek v technicky bezvadném stavu.

LANDMANN proto přebírá nad rámec Vašich zákonných nároků ze záruky rozšířenou záruku na kvalitu a trvanlivost proti prorezavění ocelových hořáků na následující díly:

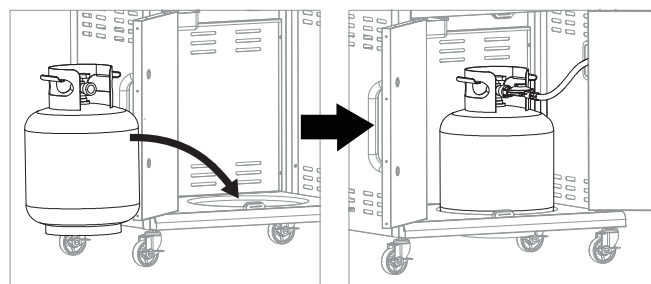
Hořák	5 let
Grilovací rošt / deska	10 let

Nároky ze záruky a garanční nároky jsou zásadně vyloučeny při použití grilu, které není v souladu s určeným účelem, a také při použití nepovolených paliv. Zabarvení, narezavění nebo lehké zdeformování dílů přímo vystavených plamenům (grilovací rošt, grilovací deska, hořák, kryt hořáku) neovlivňují funkci a nejsou proto důvodem k žádným nárokům ze záruky.

Uschovejte prosím Váš doklad o zakoupení pro případné uplatnění nároků ze záruky a garančních nároků.

## Umístění plynové bomby během používání

Plynová bomba může být během používání uschována v dolní skříni, pokud nepřekročí uvedené maximální rozměry (viz strana 3). Plynovou bombu postavte do k tomu určené prohlubně na dně vozíku. Větší plynové bomby lze postavit také mimo gril, pokud nepřekročí maximální výšku 700 mm.



## ES - prohlášení o shodě

Tímto prohlašujeme, firma LANDMANN® Germany GmbH, že zde popsané plynové zařízení odpovídá ustanovení (EU) 2016/426.

Shoda byla prokázána zkouškou prototypu podle normy EN 498:2012 a EN 484:2019.

Zkouška prototypu byla provedena notifikovaným místem **DBI (2531)**.

Identifikační číslo produktu: **2531CU-0061**

Ohledně dalších informací se obraťte na naše servisní oddělení.



## Použití

### Funkční prvky (viz strana 3):

- A. Elektronické zapalování
- B. Regulační knoflík hlavní hořák
- C. Regulační knoflík boční hořák

### Zprovoznění grilu:

1. Otevřete víko grilovací jednotky (1).
2. Otevřete přívod plynu u plynové bomby (viz provozní návod).
3. Každý hořák je vybaven vlastním zapalovacím systémem a lze ho tak jednotlivě zapálit. Stiskněte knoflík regulátoru a otočte ho proti směru hodinových ručiček na polohu MAX. Držte knoflík regulátoru stisknutý (2).
4. Stiskněte knoflík elektronického zapalování (3). Je slyšet cvakání.
5. Zkontrolujte, zda byl hořák zapálen. K tomu účelu se opatrně podívejte skrz grilovací rošt, zda z hořáku šlehají plameny.
6. Pokud by hořák nebyl zapálený, stiskněte knoflík regulátoru a otočte ho opět do polohy 0. Počkejte 5 minut, aby mohl vyprchat plyn v prostoru hořáku.
7. Když se hořák zapálil, opakujte výše uvedené kroky pro zbývající hořáky.

**VAROVÁNÍ!** Otevřete víko během procesu zapalování.

**VAROVÁNÍ!** Při zapalování hořáků se nenahýbejte nad grilovací plochu.

**VAROVÁNÍ!** Každý hořák musí být jednotlivě zapálen stisknutím elektronického zapalování.

**VAROVÁNÍ!** Pokud by hořák nebyl zapálený, stiskněte knoflík regulátoru a otočte ho opět do polohy 0. Počkejte 5 minut, aby mohl vyprchat plyn v prostoru hořáku. Následně proces zapalování opakujte.

### Ukončení provozu grilu:

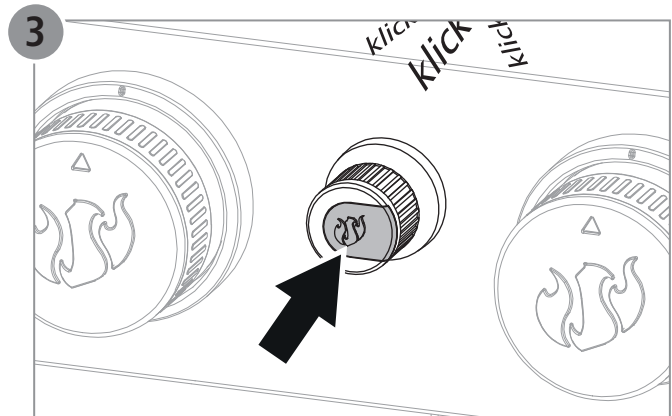
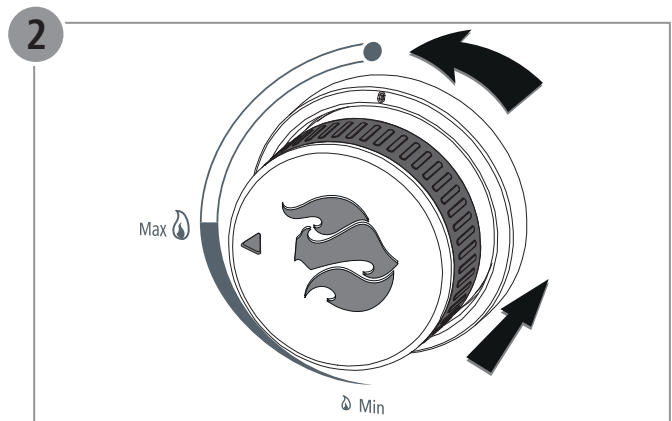
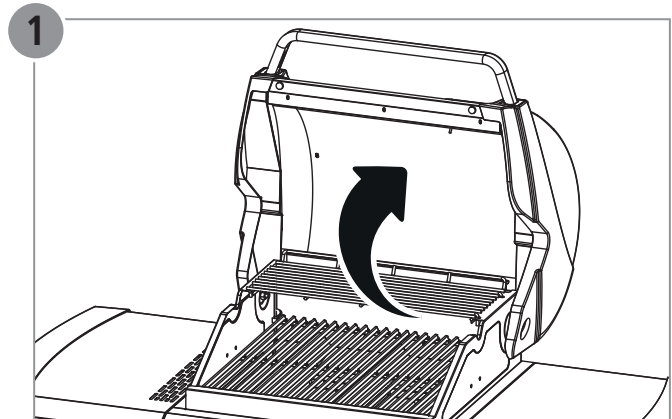
1. Uzavřete přívod plynu u plynové bomby (viz provozní návod).
2. Stiskněte knoflík regulátoru a otočte ho ve směru hodinových ručiček na polohu 0.

### Upozornění k bočnímu hořáku:

Na bočním hořáku používejte výhradně nádoby na vaření, které je vhodné pro plynové hořáky.

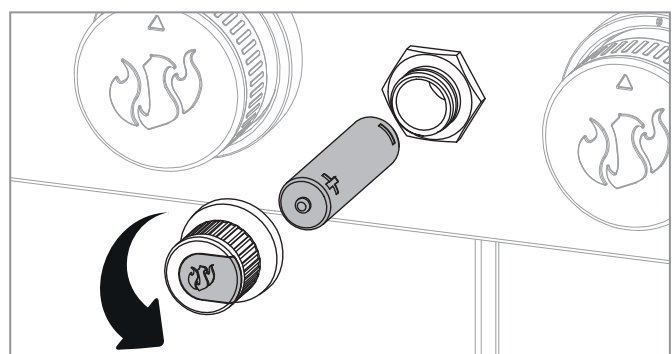
Aby bylo zaručeno bezpečné postavení nádobí na vaření, nesmí být průměr menší než je uvedeno:

Minimální průměr	Nejvyšší průměr
Ø 14 cm	Ø 22 cm



### Vložení baterie elektronického zapalování:

Otočte knoflík zapalování proti směru hodinových ručiček a vložte AA baterii nebo ji příp. vyměňte.



## Seznam delov

Poz.	Št.	Oznaka
1	1	Stranski okvir, levo
2	1	Stranski okvir, desno
3	1	Spodnji del vozička
4	1	Zadnja plošča
5	1	Opora sprednje plošče, zgoraj
6	1	Pladenj za prestrezanje maščobe, desno
7	1	Pladenj za prestrezanje maščobe, levo
8	4	Kolesa
9	1	Opora sprednje plošče, spodaj
10	1	Enota ara, predmontirana
11	1	Stranska miza
12	1	Stranska mizna plošča
13	1	Miza stranskega gorilnika
14	1	Mizna plošča stranskega gorilnika
15	1	Regulacijski gumb stranskega gorilnika
16	1	Žar s stranskim gorilnikom
17	1	Ročaj pokrova
18	1	Vrata spodnje omarice, levo
19	2	Ročaj vrat
20	5	Regulacijski gumb
21	4	Razdelilnik plamenov
22	2	Žar za pripravo hrane 1
23	1	Vrata spodnje omarice, desno
24	1	Rešetka za ohranjanje toplote
25	1	Pladenj za maščobo
26	1	Pladenj za prestrezanje maščobe
27	1	Žar za pripravo hrane 2
28	1	Držalo za posodo za prestrezanje maščobe
29	1	Posoda za prestrezanje maščobe
	1	Komplet vijakov z montažnim materialom

## Garancijski zahtevki in garancija

Vaš kakovosten žar Landmann je bil ob odpremi iz tovarne tehnično brezhiben.

Proizvajalec Landmann zaradi tega poleg zakonsko določene garancije nudi še razširjeno garancijo za kakovost in vzdržljivost pred prerjavenjem za naslednje dele:

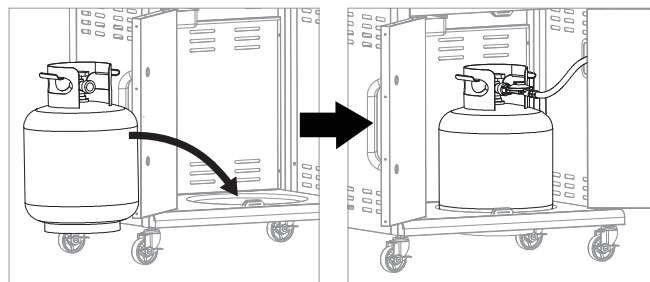
Gorilnik	5 let
Rešetka za žar / plošča	10 let

Pri nepravilni uporabi žara in pri uporabi nedovoljenih kuriv so garancijski zahtevki praviloma izključeni. Sprememba barve, pojav rje ali manjše deformacije delov, ki so neposredno izpostavljeni plamenom (rešetka za žar, plošča žara, gorilnik in pokrov gorilnika) ne vplivajo na delovanje žara in zanje ni možno uveljavljati garancijskih zahtevkov.

Prosimo, shranite račun, saj ga boste morda pri morebitnem uveljavljanju garancije potrebovali.

## Namestitev plinske jeklene med uporabo

Plinsko jeklenko lahko med uporabo hranite v spodnji omarici, če ta ne presega navedenih maksimalnih mer (glejte stran 3). Plinsko jeklenko postavite v za to predvideno poglobitev na spodnjem delu vozička. Večje plinske jeklenke lahko odložite zunaj žara, če niso višje kot 700 mm.



## EU - Izjava o skladnosti

Mi, družba LANDMANN® Germany GmbH, izjavljamo, da na tem mestu opisana plinska naprava izpolnjuje zahteve uredbe (EU) 2016/426.

Skldnost je dokazana s preskušanjem vzorcev v skladu s standardoma EN 498:2012 in EN 484:2019.

Vzorke je preskusil priglašeni organ **DBI (2531)**.

Identifikacijska številka izdelka: **2531CU-0061**

Za nadaljnje informacije se, prosimo, obrnite na našo servisno službo.



## Uporaba

### Funkcijski elementi(glejte stran 3):

- A. Elektronski vžig
- B. Regulacijski gumb za glavni gorilnik
- C. Regulacijski gumb za stranski gorilnik

### Prva uporaba žara:

1. Odprite pokrov enote žara (1).
2. Odprite dovod plina na plinski jeklenki (glejte navodilo za uporabo).
3. Vsak gorilnik je opremljen s svojim sistemom za vžig in ga je mogoče z njim prižgati. Pritisnite regulacijski gumb in ga zasukajte v levo v lego MAX. Pri tem držite regulacijski gumb pritisnjen (2).
4. Pritisnite gumb za elektronski vžig (3). Pri tem boste zaslišali klikanje.
5. Preverite, ali se je gorilnik prižgal. Pri tem previdno pogledite skozi rešetko za žar, ali plameni segajo iz gorilnika.
6. Če se gorilnik ni prižgal, pritisnite regulacijski gumb in ga zasukajte nazaj v lego 0. Počakajte 5 minut, da se plin odstrani iz gorilnega prostora.
7. Če se je gorilnik prižgal, ponovite opisane korake za ostale gorilnike.

**⚠ OPOZORILO!** Med vžiganjem odprite pokrov.

**⚠ OPOZORILO!** Med vžiganjem gorilnika se ne sklanjajte nad površino za pečenje na žaru.

**⚠ OPOZORILO!** Vsak gorilnik je treba prižgati s pritiskom gumba za elektronski vžig.

**⚠ OPOZORILO!** Če se gorilnik ni prižgal, pritisnite regulacijski gumb in ga zasukajte nazaj v lego 0. Počakajte 5 minut, da se plin odstrani iz gorilnega prostora. Nato ponovite postopek prižiganja.

### Prekinitev delovanja žara:

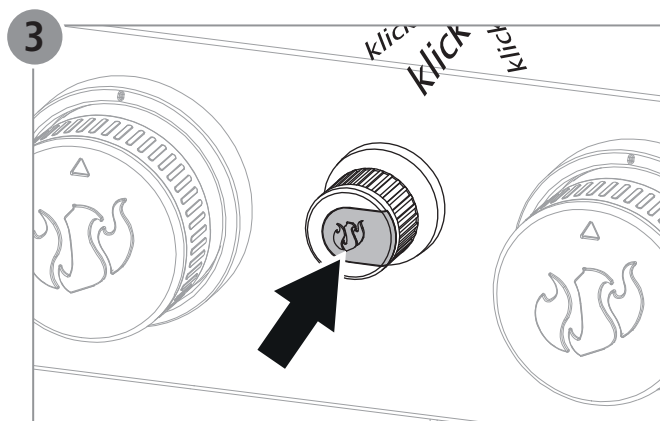
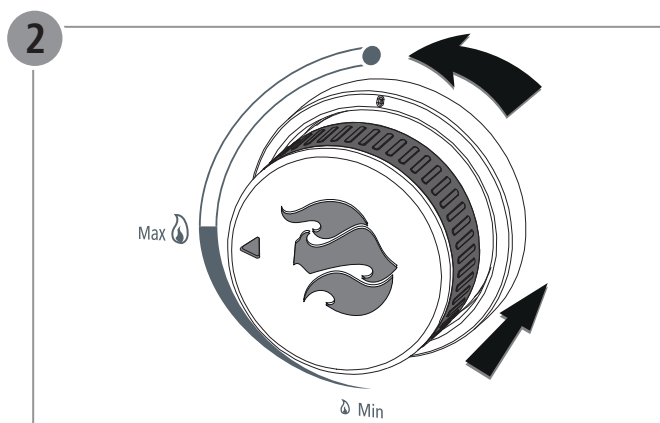
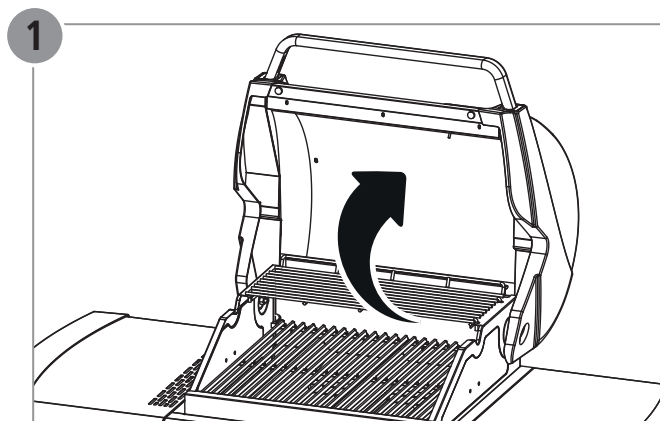
1. Zaprite dovod plina na jeklenki (glejte navodilo za uporabo).
2. Pritisnite regulacijski gumb in ga zasukajte v desno v lego 0..

### Napotek za stranski gorilnik:

Na stranskem gorilniku uporabljate samo kuhinjsko posodo, ki je primerna za kuhanje na plinu.

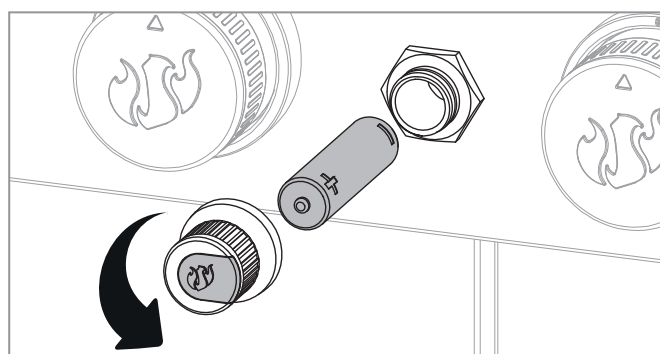
Za zagotavljanje stabilne lege kuhinjske posode, premer ne sme znašati manj od navedenega

minimalnega premera	največja premera
Ø 14 cm	Ø 22 cm



### Vstavljanje baterije za elektronski vžig:

Obrnite gumb za prižiganje v levo in vstavite baterijo AA ali jo zamenjajte.



## Zoznam dielov

Pol.	Poč.	Označenie
1	1	Bočná stena, ľavá
2	1	Bočná stena, pravá
3	1	Platňa dna
4	1	Zadná stena
5	1	Priečna výstuha
6	1	Uholníkové kovanie, pravá
7	1	Uholníkové kovanie, vľavo
8	4	Pojazdné koliesko
9	1	Clona spodnej skrinky
10	1	Jednotka horáka (predmontovaná)
11	1	Bočný stolík
12	1	Clona bočného stolíka
13	1	Bočný horák
14	1	Clona bočného horáka
15	1	Regulačný krúžok bočného horáka
16	1	Prípravný gril s bočným horákom
17	1	Rúčka krytu
18	1	Dvierka spodnej skrinky, ľavá
19	2	Rúčka dvierok
20	5	Ovládací gombík pre nastavovací člen (regulátor plameňa)
21	4	Kryt horáka
22	2	Grilovací rošt 1
23	1	Dvierka spodnej skrinky, pravá
24	1	Rošt na udržiavanie tepla
25	1	Plech na zachytávanie tuku
26	1	Zásuvka na zachytávanie tuku
27	1	Grilovací rošt 2
28	1	Držiak nádoby na zachytávanie tuku
29	1	Nádoba na zachytávanie tuku
	1	Skrutkovacia súprava s montážnym materiálom

## Nároky na záruku a ručenie

Váš gril LANDMANN opustil závod ako kvalitný produkt v technicky bezchybnom stave.

Spoločnosť LANDMANN preto preberá vaše zákonné nároky na ručenie ako rozšírenú záruku na kvalitu a trvanlivosť voči prehrdzaveniu na nasledovné diely:

Horák	5 rokov
Grilovací rošt/Platňa	10 rokov

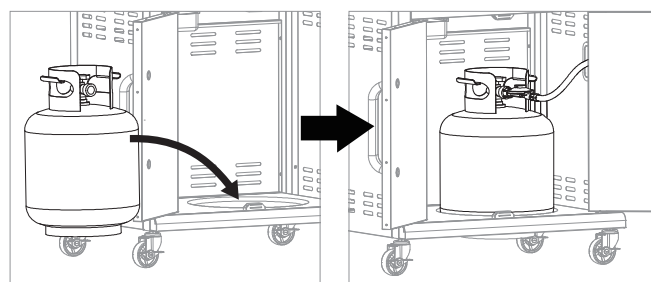
Nároky na záruku a ručenie sú zásadne vylúčené pri používaní grilu v rozpore s určením, ako aj pri používaní nedovolených prostriedkov na horenie. Sfarbenie, nahrdzavenie alebo ľahká deformácia dielov priamo vystavených plameňom (grilovací rošt, grilovacia platňa, horák, kryt horáka) neovplyvňujú funkciu a preto neodôvodňujú žiadne nároky na ručenie.

Pre prípadné uplatnenie nárokov na záruku a ručenie si, prosím, uschovajte váš doklad o kúpe.

## Umiestnenie plynovej fľaše počas používania

Plynová fľaša sa môže počas používania uschovať v spodnej skrinke, pokiaľ sa tieto uvedené maximálne rozmery (pozri stranu 3) neprekročia. Postavte plynovú fľašu do na to určeného vyhlbenia na dne vozíka.

Väčšie plynové fľaše sa môžu okrem toho inštalovať mimo grilu, pokiaľ tieto neprekročia maximálnu výšku 700 mm.



## ES – Vyhlásenie o zhode

Týmto my, firma LANDMANN® Germany GmbH vyhlasujeme, že tu opísaný plynový prístroj zodpovedá nariadeniu (EÚ) 2016/426.

Zhoda bola preukázaná prostredníctvom skúšky konštrukčného vzoru podľa normy EN 498:2012 a EN 484:2019.

Skúška konštrukčného vzoru bola vykonaná prostredníctvom notifikovaného miesta **DBI (2531)**.

Identifikačné číslo produktu: **2531CU-0061**

Pre ďalšie informácie sa obráťte, prosím, na naše servisné oddelenie.



## Použitie

### Funkčné prvky (pozri stranu 3):

- A. Elektronické zapalovanie
- B. Regulačné tlačidlo hlavného horáka
- C. Regulačné tlačidlo bočného horáka

### Uvedenie grilu do prevádzky:

1. Otvorte veko grilovacej jednotky (1).
2. Otvorte prívod plynu na plynovej fľaši (pozri návod na obsluhu).
3. Každý horák je vybavený vlastným zapalovacím systémom a dá sa tým jednotlivo zapáliť. Stlačte regulačné tlačidlo a otočte ho proti smeru hodinových ručičiek na pozíciu MAX. Regulačné tlačidlo podržte stlačené (2).
4. Stlačte tlačidlo elektronického zapalovania (3). Je počuť klikajúci hluk.
5. Skontrolujte, či bol horák zapálený. Na to sa pozrite opatrne cez grilovací rošt, či plamene šľahajú z horáka.
6. Ak by sa horák nemal zapáliť, stlačte regulačné tlačidlo a otočte ho znova do polohy 0. Počkajte 5 minút, aby sa mohol plyn v spaľovacom priestore vypariť.
7. Ak sa horák zapáli, zopakujte hore uvedené kroky pre zvyšné horáky.

**VAROVANIE!** Počas zapalovania otvorte veko.

**VAROVANIE!** Počas zapalovania horáka sa nezohýbajte nad plochu na grilovanie..

**VAROVANIE!** Každý horák sa musí jednotlivo zapáliť stlačením elektronického zapalovania.

**VAROVANIE!** Ak by sa horák nemal zapáliť, stlačte regulačné tlačidlo a otočte ho znova do polohy 0. Počkajte 5 minút, aby sa mohol plyn v spaľovacom priestore vypariť. Následne zopakujte zapalovanie.

### Odstavenie grilu z prevádzky:

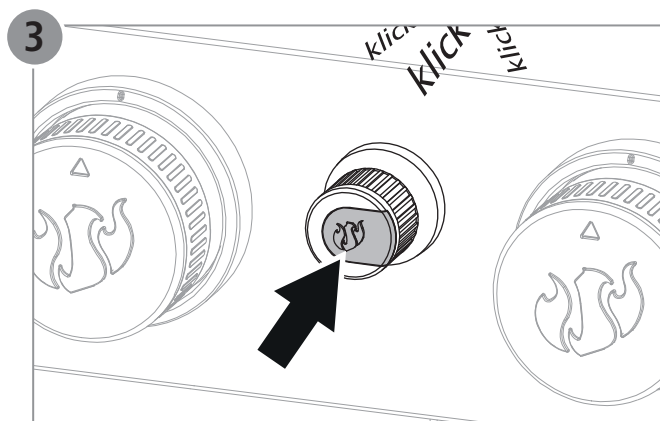
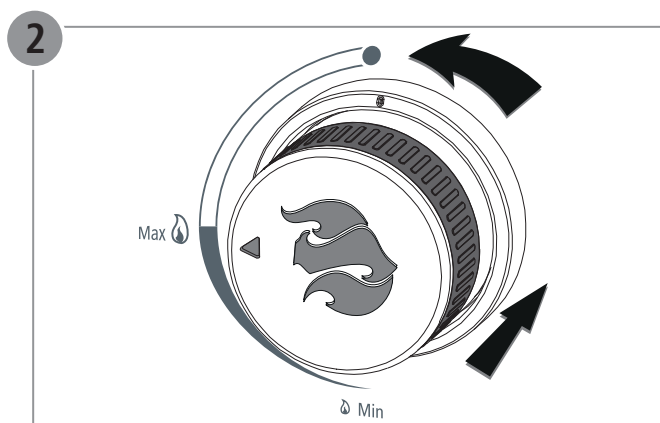
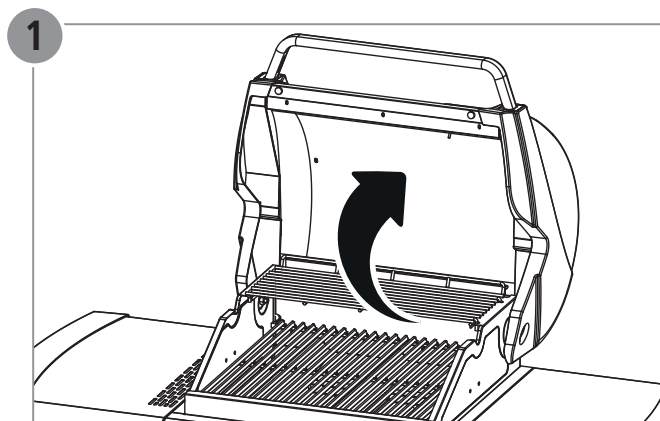
1. Zatvorte prívod plynu na plynovej fľaši (pozri návod na obsluhu).
2. Stlačte regulačné tlačidlo a otočte ho v smere hodinových ručičiek na pozíciu 0.

### Upozornenie k bočnému horáku:

Na bočnom horáku používajte výlučne riad, ktorý je vhodný pre plynové varné miesta.

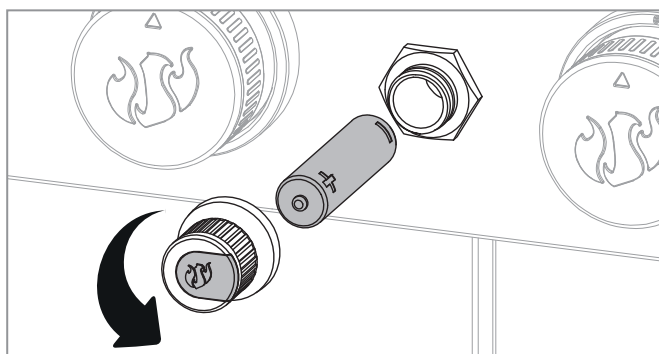
Na zaručenie bezpečného státia riadu nesmie byť priemer menší ako je uvedené:

minimálny priemer	maximálny priemer
Ø 14 cm	Ø 22 cm



### Vloženie batérie elektronického zapalovania:

Otočte tlačidlo zapalovania proti smeru hodinových ručičiek a vložte batériu AA alebo ju príp. vymeňte.



## Alkatrészlista

Sz.	Db	Megnevezés
1	1	Bal oldalfal
2	1	Jobb oldalfal
3	1	Feneklemez
4	1	Hátfal
5	1	Keresztmervítő
6	1	Jobb sarokvasalat
7	1	Bal sarokvasalat
8	4	görgő
9	1	Oldallap az alsó szekrényhez
10	1	Égőegység (előszerelt)
11	1	Oldalsó asztal
12	1	Oldalsó asztal takarólemeze
13	1	Oldalsó égő
14	1	Oldalsó égő takarólemeze
15	1	Oldalsó égő szabályozógyűrűje
16	1	Oldalsó égő grillrácsa
17	1	Fedél fogantyúja
18	1	Bal Alsó szekrény ajtaja
19	2	Ajtófogantyú
20	5	A beállító elem (lángszabályozó) kezelőgombja
21	4	Égőburkolat
22	2	Grillrács 1
23	1	Jobb Alsó szekrény ajtaja
24	1	Melegen tartó rács
25	1	Zsírfogó lemez
26	1	Kihúzható zsírfogó fiók
27	1	Grillrács 2
28	1	Zsírfogó fazék tartó
29	1	Zsírfogó fazék
	1	Csavarkészlet a szerelési anyagokkal

## Szavatossági igények és garancia

A LANDMANN grillsütő a gyárat minőségi termékként, műszakilag kifogástalan állapotban hagyta el.

Ezért a LANDMANN a törvényes szavatosságon túl átrozdásodás ellen kiterjesztett minőségi és tartóssági garanciát nyújt az alábbi alkatrészekre:

Égő	5 év
Grillrács / Lemez	10 év

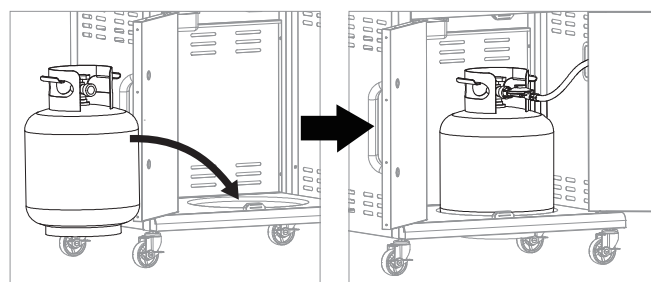
Nem engedélyezett tüzelőanyag vagy a grillsütő nem rendeltetésszerű használata esetén a szavatossági és garanciális igényeket alapvetően kizárjuk. A lánggal közvetlenül érintkező alkatrészek (grillrács, grill-lemez, égő, égőt fedő burkolat) elszíneződése, rozsdásodása vagy enyhe deformációja nem befolyásolja kedvezőtlenül a működést, ezért ilyen esetekben a garanciaigény nem indokolt.

Az esetleges garanciális vagy szavatossági igény érvényesítéséhez őrizze meg a vásárlási bizonylatot.

## A gázpalack elhelyezése a használat során

A gázpalack a használata során az alsó szekrényben tárolható mindaddig, amíg méretei nem lépik túl a megengedett maximális értéket (lásd: 3. oldal). Helyezze a gázpalackot a kocsi alján található, erre kialakított mélyedésbe.

A nagyobb gázpalackokat a grillsütőn kívülre is állíthatja, ha ezek legnagyobb magassága nem lépi túl a 700 mm-t.



## EK-megfelelőségi nyilatkozat

A LANDMANN® Germany GmbH kijelenti, hogy az itt bemutatott gázkészülék az (EU) 2016/426 rendeletnek megfelel.

A megfelelőséget az EN 498:2012 és EN 484:2019 szabványok szerinti típusvizsgálat igazolja.

A típusvizsgálatot az **DBI (2531)** bejelentett szervezet végezte el.

Termék azonosítószáma: **2531CU-0061**

További információért forduljon a szolgáltatási osztályunkhoz.





## Alkalmazás

### Működtető elemek (lásd: 3. oldal):

- Elektronikus gyújtás
- Főégő szabályozógombja
- Oldalégő szabályozógombja

### A grillsütő üzembe helyezése:

- Nyissa fel a grillégység fedelét (1).
- Nyissa ki a gázellátást a gázpalackon (lásd: Használati útmutató).
- Minden égő saját gyújtórendszerrel rendelkezik, és így egyesével begyújthatók.  
Nyomja meg a szabályozó gombot és tekerje balra a MAX helyzetbe, majd tartsa benyomva (2).
- Nyomja meg az elektronikus gyújtás gombját (3).  
Egy kattánás hallható.
- Ellenőrizze, hogy az égő meggyulladt-e. Ehhez nézzen óvatosan a grillrácson keresztül és győződjön meg, hogy láthatók-e lángok az égőnél.
- Amennyiben az égő nem gyulladt be, nyomja meg a szabályozó gombot és tekerje ismét a 0 helyzetbe. Várjon 5 percet, hogy elillanhasson a gáz az égéstérben.
- Amennyiben begyulladt az égő, ismételje meg a fenti lépéseket a többi égőnél is.

**FIGYELEM!** Nyissa fel a fedelet a gyújtási folyamat során.

**FIGYELEM!** Az égő meggyújtása közben ne hajoljon a grillező felület fölé.

**FIGYELEM!** Minden égőt egyesével kell az elektronikus gyújtás gomb megnyomása mellett begyújtani.

**FIGYELEM!** Amennyiben az égő nem gyulladt be, nyomja meg a szabályozó gombot és tekerje ismét a 0 helyzetbe. Várjon 5 percet, hogy elillanhasson a gáz az égéstérben. Ezután ismételje meg a gyújtási folyamatot.

### A grillsütő üzemen kívül helyezése:

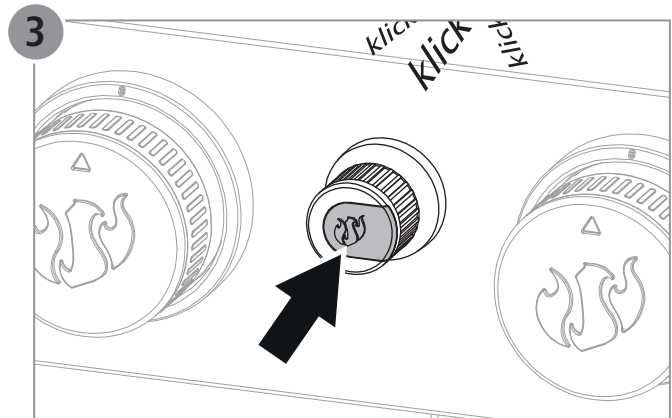
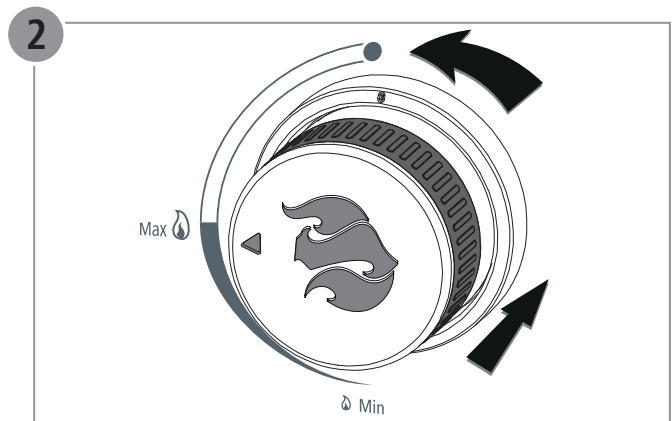
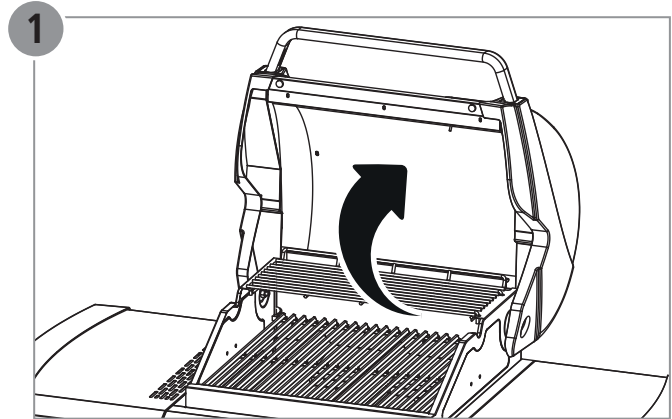
- Zárja el a gázellátást a gázpalackon (lásd: Használati útmutató).
- Nyomja meg a szabályozó gombot és tekerje jobbra a 0 helyzetbe.

### Az oldalégőre vonatkozó megjegyzés:

Az oldalégőn kizárólag gáztűzhelyhez használható edénnyel főzzen.

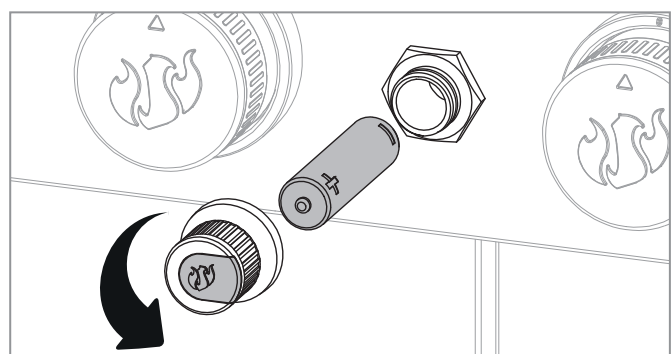
A főzőedény stabilitásának biztosításához az átmérője ne legyen kisebb a megadottnál:

legkisebb átmérő	legnagyobb átmérő
Ø 14 cm	Ø 22 cm



### Az elektronikus gyújtás elemének behelyezése:

Tekerje el a gyújtás gombját balra és helyezzen be egy AA elemet vagy cserélje ki adott esetben.



## Lista de componență

Poziție	Cantitate	Denumire
1	1	Peretele lateral, stânga
2	1	Peretele lateral, dreapta
3	1	Placă de bază
4	1	Perete din spate
5	1	Traversă
6	1	Șarnieră, dreapta
7	1	Șarnieră, stânga
8	4	Rolă
9	1	Panou raft de dedesubt
10	1	Unitate arzător (premontat)
11	1	Masă laterală
12	1	Panou masă laterală
13	1	Arzător lateral
14	1	Panou arzător lateral
15	1	Inel de reglare arzător lateral
16	1	Arzător lateral grătar gătire
17	1	Mâner capac
18	1	Ușă raft de dedesubt, stânga
19	2	Mâner ușă
20	5	Buton de operare pentru elementul de reglare (regulator de flacăra)
21	4	Element de acoperire pentru arzător
22	2	Grătar pentru alimente 1
23	1	Ușă raft de dedesubt, dreapta
24	1	Grătarul pentru menținerea la cald a alimentelor
25	1	Tavă pentru captarea grăsimii
26	1	Sertar pentru captarea grăsimii
27	1	Grătar pentru alimente 2
28	1	Suport pentru vasul de captare a grăsimii
29	1	Vas de captare a grăsimii
	1	Set de șuruburi cu material de montaj

## Revendicări în cadrul garanției și garanția

Grătarul LANDMANN a părăsit uzina ca un produs de calitate, într-o stare impecabilă din punct de vedere tehnic.

Din acest motiv, dincolo de cerințele legale de garanție firma LANDMANN acordă o garanție extinsă pentru calitate și de rezistență la găurire prin coroziune pentru următoarele piese:

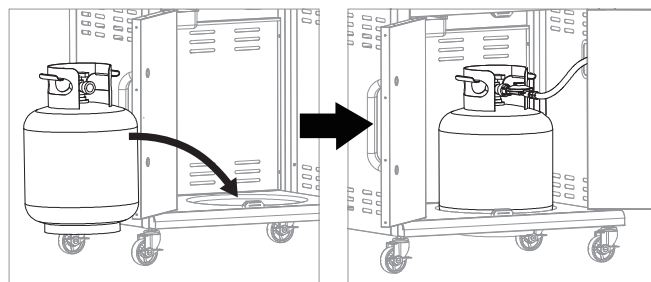
Arzător	5 ani
Grătar pentru alimente / placă	10 ani

Drepturile legate de garanție sunt anulate în cazul utilizării neconforme cu destinație cât și la utilizarea unor combustibili care nu au fost aprobați. Colorările, depunerile de rugină sau deformările minore a pieselor expuse direct la flăcări (grătar pentru alimente, placă grătar, arzător, capac arzător) nu afectează funcționarea și astfel nu pot constitui motive de reclamații în cadrul garanției.

Păstrați documentele plății pentru o eventuală apelare la garanție.

## Amplasarea buteliei de gaz în timpul utilizării

În timpul utilizării butelia de gaz poate fi păstrată în dulapul de dedesubt, dacă butelia nu depășește dimensiunile maxime specificate (vezi pagina 3). Așezați butelia de gaz în locașul din vana căruciorului. Buteliile de gaz mai mari pot fi amplasate și în afara grătarului, cu condiția să nu depășească înălțimea maximă de 700 mm.



## Declarația de conformitate CE

Prin prezenta firma LANDMANN® Germany GmbH declară că aparatul cu gaz descris aici îndeplinește cerințele Hotărârii (EU) 2016/426.

Conformitatea a fost atestată cu o examinare de tip conform normei EN 498:2012 și EN 484:2019.

Examinarea de tip a fost efectuată de organul notificat **DBI (2531)**.

Număr identificare produs: **2531CU-0061**

Pentru mai multe informații adresați-vă secției noastre de service.



## Utilizarea

### Elemente funcționale (vezi pagina 3):

- A. Aprindere electronică
- B. Buton de reglare arzător principal
- C. Buton de reglare arzător lateral

### Punerea grătarului în funcțiune:

1. Deschideți capacul unității grătar (1).
2. Deschideți alimentarea cu gaz la butelia de gaz (vezi instrucțiunile de utilizare).
3. Fiecare arzător este echipat cu un sistem propriu de aprindere și astfel permite o aprindere separată pentru fiecare. Apăsăți butonul de reglare și rotiți-l în sens opus acelor de ceas în poziția MAX. Țineți apăsat butonul regulator (2).
4. Apăsăți butonul aprinderii electronice (3). Trebuie să se audă un zgomot clicăitor.
5. Verificați dacă arzătorul a fost aprins. Pentru aceasta uitați-vă cu grijă prin grătarul pentru alimente dacă ies flăcări din arzător.
6. Dacă arzătorul nu s-a aprins, apăsați butonul de reglare și rotiți-l din nou în poziția 0. Așteptați 5 minute, pentru ca gazul din spațiul de aprindere să poată să se evapore.
7. Dacă arzătorul s-a aprins repetați pașii pentru restul arzătorilor.

**⚠ AVERTIZARE!** Deschideți capacul în timpul procedurii de aprindere.

**⚠ AVERTIZARE!** În timpul aprinderii arzătorului nu vă apucați deasupra grătarului.

**⚠ AVERTIZARE!** Fiecare arzător trebuie aprins separat prin apăsarea aprinzătorului electric.

**⚠ AVERTIZARE!** Dacă arzătorul nu s-a aprins, apăsați butonul de reglare și rotiți-l din nou în poziția 0. Așteptați 5 minute, pentru ca gazul din spațiul de aprindere să poată să se evapore. Apoi repetați procedura de aprindere.

### Scoaterea din funcțiune a grătarului:

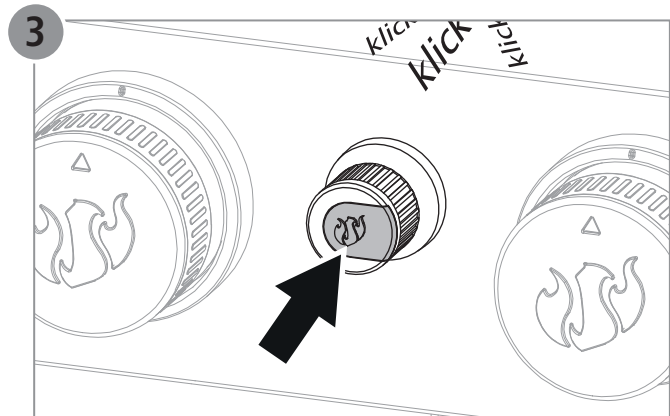
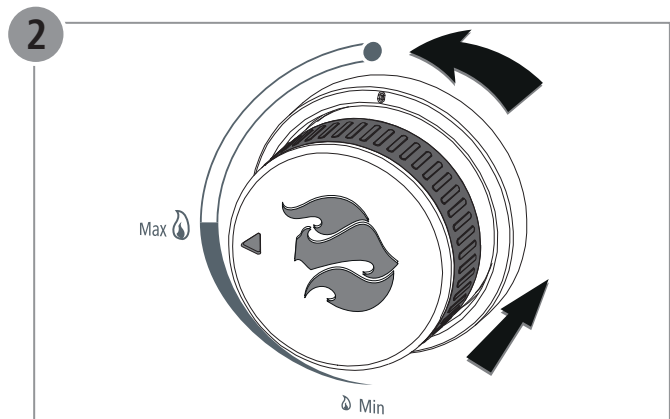
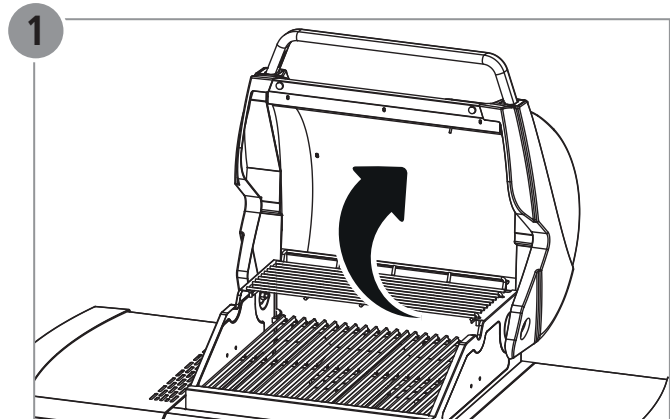
1. Închideți alimentarea cu gaz la butelia de gaz (vezi instrucțiunile de utilizare).
2. Apăsăți butonul de reglare și rotiți-l în sensul acelor de ceas în poziția 0.

### Observație privind arzătorul lateral:

Pe arzătorul lateral folosiți în exclusivitate vase de gătit potrivite pentru folosire pe aragaz.

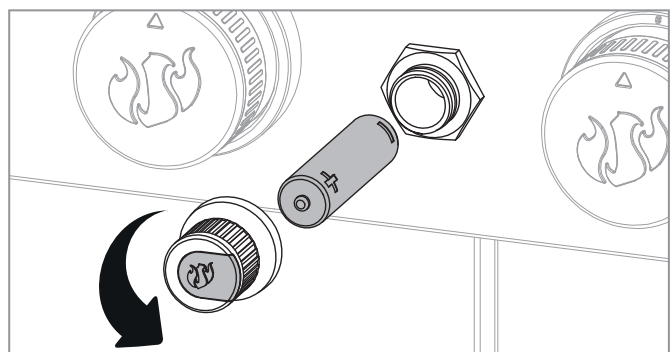
Pentru asigurarea stabilității vaselor de gătit, diametrul acestora nu are voie să fie mai mică decât valoarea specificată:

diametrul minim	diametrul maxim
Ø 14 cm	Ø 22 cm



### Montarea bateriei aprinderii electronice

Rotiți butonul de aprindere în sens contrar acelor de ceas și introduceți o baterie AA sau, în caz de nevoie înlocuiți bateria.



## Списък на частите

Поз.	Бр.	Наименование
1	1	Странична рамка, отляво
2	1	Странична рамка, отдясно
3	1	Основа на количката
4	1	Заден панел
5	1	Опора за преден панел, горе
6	1	Тавичка за събиране на мазнината, дясно
7	1	Тавичка за събиране на мазнината, ляво
8	4	Ролки
9	1	Опора за преден панел, долу
10	1	Барбекю блок, предварително сглобен
11	1	Странична масичка
12	1	Панел за странична масичка
13	1	Странична горелка – масичка
14	1	Странична горелка – панел за масичка
15	1	Бутон за регулиране на страничната горелка
16	1	Грил за готвене със странична горелка
17	1	Дръжка на капака
18	1	Врата на долния шкаф, ляво
19	2	Дръжка на врата
20	5	Бутон за регулиране
21	4	Разпределител за пламъка
22	2	Грил за готвене 1
23	1	Врата на долния шкаф, дясно
24	1	Поставка за затопляне
25	1	Тавичка за мазнината
26	1	Тавичка за събиране на мазнината
22	1	Грил за готвене 2
28	1	Държач на съда за събиране на мазнина
29	1	Съд за събиране на мазнина
1	1	Комплект винтове с монтажни материали

## Искове за предоставяне на гаранция и гаранция

Вашият грил LANDMANN е излязъл от завода-производител като продукт с високо качество в технически изправно състояние.

Затова - извън регламентирани от закона искове за предоставяне на гаранция - LANDMANN поема разширена гаранция за качество и издръжливост срещу корозия за следните части:

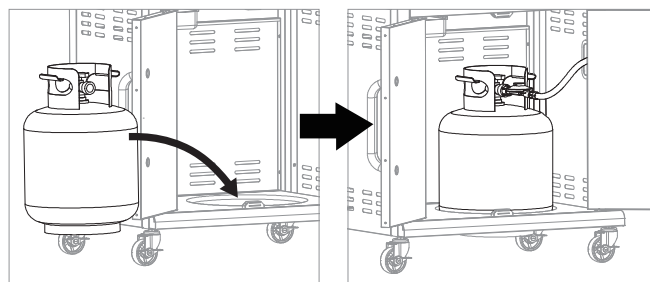
Горелка	5 години
Скара на грила / Плоча	10 години

По принцип, при използване на грила не по предназначение, както и при използване на неразрешени горива, претенциите за предоставяне на гаранция са изключени. Променянето на цвета, ръждясването или лекото деформиране на изложените директно на огъня части (скара на грила, плоча на грила, горелка, капак на горелката) не влияят отрицателно на функционирането и затова не представляват основание за предявяване на искове.

За евентуално предявяване на искове за предоставяне на гаранции запазете касовата бележка.

## Разположение на газовата бутилка по време на употреба

По време на употреба газовата бутилка може да се съхранява в долния шкаф, но само ако не надхвърля посочения максимален размер (виж страница 3). Поставете газовата бутилка в предвидения за целта отвор на дъното на количката. По-големите газови бутилки могат да се поставят и извън грила, ако не надхвърлят максималната височина от 700 mm.



## Декларация за съответствие на ЕО

С настоящото LANDMANN® Germany GmbH декларира, че описаният газов уред отговаря на изискванията на Регламент (ЕС) 2016/426.

Съответствието е доказано чрез изследване на типа съгласно стандарт EN 498:2012 и EN 484:2019.

Изследването на типа е проведено от нотифицирания орган DBI (2531).

Идентификационен номер на продукта: **2531CU-0061**

За допълнителна информация се обърнете към нашия сервизен отдел.



## Предназначение

### Функционални елементи (виж страница 3):

- A. Електронна запалка
- B. Регулатор за главната горелка
- C. Регулатор за страничната горелка

### Пускане на грила:

1. Отворете капака на грила (1).
2. Отворете подаването на газ от газовата бутилка (виж ръководството за работа).
3. Всяка от горелките е оборудвана със самостоятелна запалителна система и следователно може да се пали поотделно. Натиснете регулатора и го завъртете обратно на часовниковата стрелка в позиция MAX. Задръжте регулатора натиснат (2).
4. Натиснете копчето на електронната запалка (3). Чува се щракване.
5. Проверете дали е запалена горелката. Внимателно погледнете през скарата на грила дали излизат пламъци от горелката.
6. Ако горелката не е запалена, натиснете регулатора и отново го завъртете в позиция 0. Изчакайте 5 минути, за да може газът в горивната камера да се разсее.
7. Ако горелката е запалена, повторете описаните по-горе стъпки и за останалите горелки.

**⚠ ПРЕДУПРЕЖДЕНИЕ!!** Отворете капака по време на процедурата по запалване.

**⚠ ПРЕДУПРЕЖДЕНИЕ!!** По време на запалването на горелките не се навеждайте над повърхността на грила.

**⚠ ПРЕДУПРЕЖДЕНИЕ!!** Всяка горелка трябва да се запали поотделно чрез натискане на електронната запалка.

**⚠ ПРЕДУПРЕЖДЕНИЕ!!** Ако горелката не е запалена, натиснете регулатора и отново го завъртете в позиция 0. Изчакайте 5 минути, за да може газът в горивната камера да се разсее. След това повторете процедурата по запалване.

### Спиране на грила:

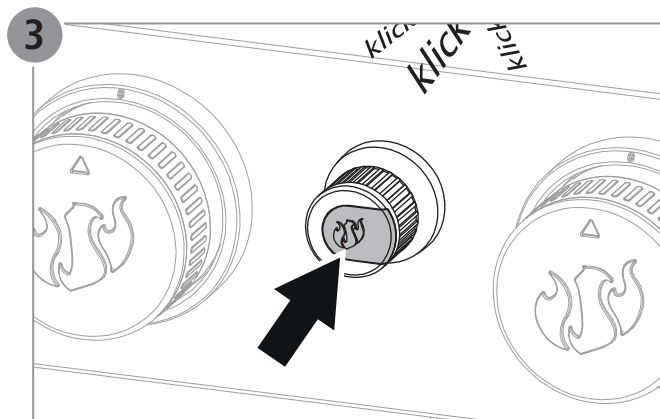
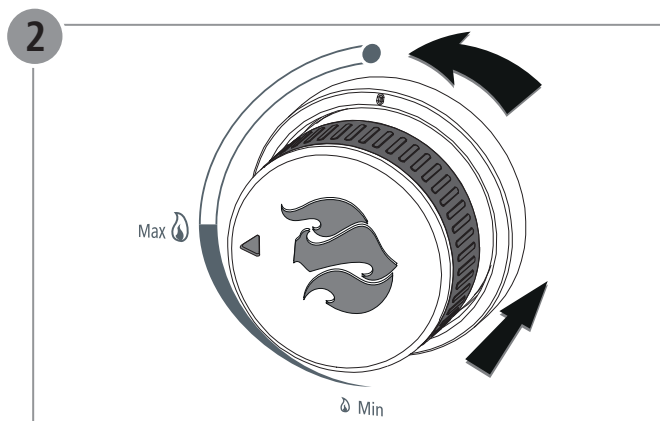
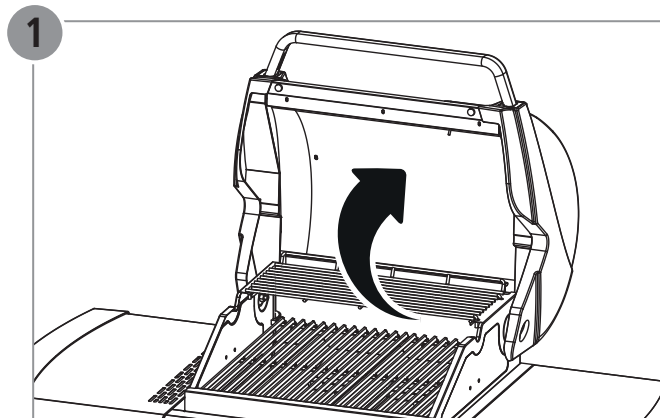
1. Затворете подаването на газ на газовата бутилка (виж ръководството за работа).
2. Натиснете регулатора и го завъртете по посока на часовниковата стрелка в позиция 0.

### Указания за страничната горелка:

За страничната горелка използвайте само съдове за готвене, които са подходящи за газови котлони.

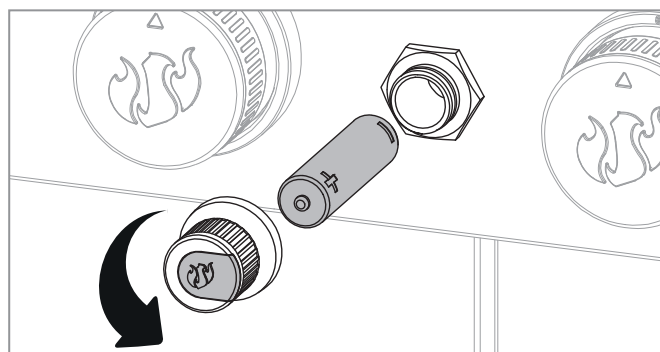
За да се осигури стабилност на съдовете за готвене, диаметърът им не трябва да е по-малък от посочения:

Минимален диаметър	Максимален диаметър
Ø 14 cm	Ø 22 cm



### Поставяне на батерията на електронната запалка:

Отвъртете копчето на запалката по посока, обратна на часовниковата стрелка, и поставете една батерия AA, или я сменете, ако е необходимо.



## Popis dijelova

Poz.	Kol.	Naziv
1	1	Lijevi bočni okvir
2	1	Desni bočni okvir
3	1	Donja ploča
4	1	Stražnja stijenka
5	1	Prečka prednje stijenke, gornja
6	1	Desni slivni lim za masnoću
7	1	Lijevi slivni lim za masnoću
8	4	Kotači
9	1	Prečka prednje stijenke, donja
10	1	Jedinica roštilja, prethodno montirana
11	1	Bočni stol
12	1	Stijenka bočnog stola
13	1	Stol bočnog plamenika
14	1	Stijenka stola bočnog plamenika
15	1	Regulacijski gumb bočnog plamenika
16	1	Roštilj s bočnim plamenikom
17	1	Ručica poklopca
18	1	Lijeva vrata donjeg ormarića
19	2	Ručica na vratima
20	5	Regulacijski gumb
21	4	Pokrov plamenika
22	2	Rešetka roštilja 1
23	1	Desna vrata donjeg ormarića
24	1	Rešetka za održavanje topline
25	1	Lim za prikupljanje masnoće
26	1	Posuda za prihvat masnoće
27	1	Rešetka roštilja 2
28	1	držač posude za prikupljanje masnoće
29	1	posuda za prikupljanje masnoće
	1	Set vijaka s montažnim materijalom

## Jamstvena prava i garancija

Vaš roštilj tvrtke LANDMANN IZAŠAO JE IZ TVORNICE KAO KVALITETAN PROIZVOD U TEHNIČKI BESPRIJEKORNOM STANJU.

STOGA LANDMANN preuzima povrh vaših zakonskih jamstvenih prava i proširenu garanciju kvalitete i garanciju na prohrđavanje na sljedeće dijelove:

plamenik	5 godina
rešetka roštilja / ploča	10 godina

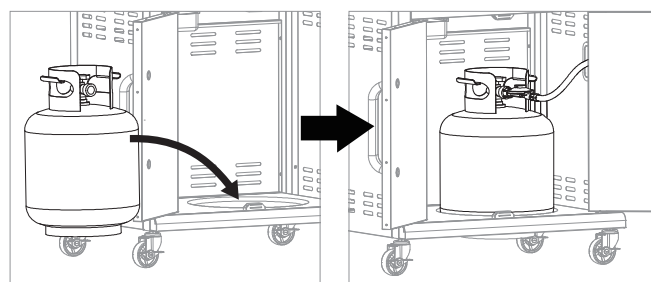
Prava iz osnove jamstva i garancije načelno su isključena u slučaju nepravilne uporabe roštilja, kao i u slučaju uporabe nedopuštenih goriva. Promjena boje, nakupljanje čađe ili blaga deformacija dijelova koji su izravno izloženi plamenu (rešetka roštilja, ploča roštilja, plamenik, pokrov plamenika) ne utječu nepovoljno na funkciju te stoga ne mogu biti osnova za potraživanje bilo kakvih prava iz garancije.

Molimo vas da eventualno ostvarivanje prava iz osnove garancije ili jamstva sačuvate račun o kupnji.

## Postavljanje plinske boce tijekom korištenja

Plinska boca se tijekom korištenja može čuvati u podormaru, ako ne prekoračuje navedene maksimalne dimenzije (vidi stranicu 3). Postavite plinsku bocu u udubinu u dnu kolica koja je predviđena u tu svrhu.

Veće plinske boce mogu biti postavljene i izvan roštilja ukoliko ne prekoračuju maksimalnu visinu od 700 mm.



## EZ izjava o sukladnosti

Ovime mi, tvrtka LANDMANN® Germany GmbH, izjavljujemo da opisani plinski uređaj odgovara Uredbi (EU) 2016/426.

Sukladnost se dokazuje tipskim ispitivanjem prema normama EN 498:2012 i EN 484:2019.

Tipsko ispitivanje provedeno je od prijavljenog tijela **DBI (2531)**.

Identifikacijski broj proizvoda: **2531CU-0061**

Za dodatne informacije obratite se našem odjelu za poslijeprodajne usluge (Service).



## Uporaba

### Funkcijski elementi (vidi stranicu 3):

- A. Elektronsko paljenje
- B. Regulacijski gumb glavnog plamenika
- C. Regulacijski gumb bočnog plamenika

### Stavljanje roštilja u pogon:

1. Otvorite poklopac jedinice roštilja (1).
2. Otvorite dovod plina na plinskoj boci (vidi upute za uporabu).
3. Svaki plamenik opremljen je svojim sustavom paljenja te se stoga može pojedinačno upaliti. Pritisnite regulacijski gumb i okrenite ga suprotno smjeru kazaljki sata u položaj MAX. Regulacijski gumb pritisnutim (2).
4. Pritisnite gumb elektroničkog paljenja (3). Čuje se opetovani "klik".
5. Provjerite je li se plamenik upalio. U tu svrhu oprezno pogledajte kroz rešetku roštilja, izlaze li plamenovi iz plamenika.
6. Ako se plamenik nije upalio, pritisnite regulacijski gumb i okrenite ga ponovno u položaj 0. Pričekajte 5 minuta, kako bi plin mogao ishlapiti iz prostora gorenja.
7. Ako se plamenik upalio, ponovite gore navedene korake za preostale plamenike.

**⚠ UPOZORENJE!** Otvorite poklopac tijekom postupka paljenja.

**⚠ UPOZORENJE!** Tijekom paljenja plamenika ne naginjite se iznad površine roštilja.

**⚠ UPOZORENJE!** Svaki plamenik mora se pojedinačno upaliti pritiskom elektroničkog paljenja.

**⚠ UPOZORENJE!** Ako se plamenik nije upalio, pritisnite regulacijski gumb i okrenite ga ponovno u položaj 0. Pričekajte 5 minuta, kako bi plin mogao ishlapiti iz prostora gorenja. Nakon toga ponovite postupak paljenja.

### Stavljanje roštilja van pogona:

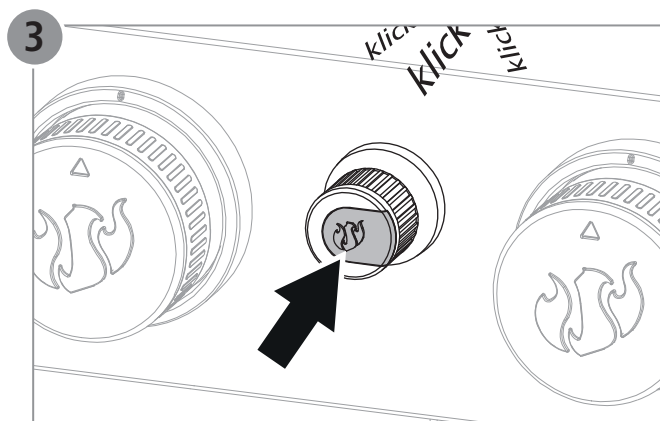
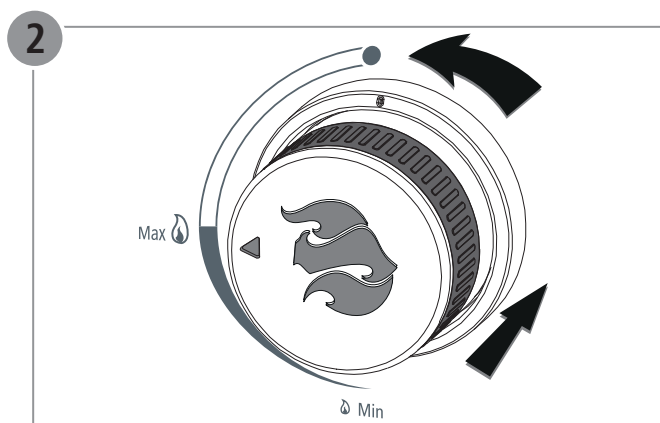
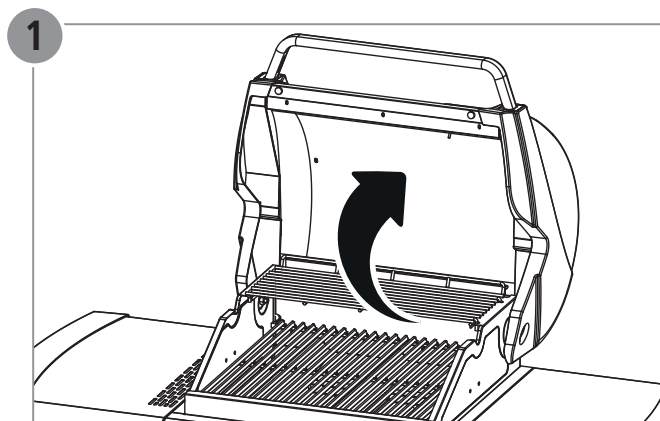
1. Zatvorite dovod plina na plinskoj boci (vidi upute za uporabu)
2. Pritisnite regulacijski gumb i okrenite ga u smjeru kazaljki sata u položaj 0.

### Napomena o bočnom plameniku:

Na bočnom plameniku isključivo koristite posuđe za kuhanje prikladno plinskoj ploči za kuhanje.

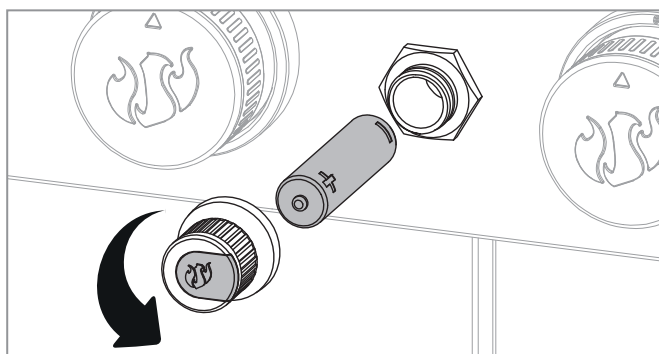
Kako bi se osigurala stabilnost posuđa za kuhanje, promjer ne smije biti manji od navedenog:

minimalni promjer	maksimalni promjer
Ø 14 cm	Ø 22 cm



### Umetanje baterije elektroničkog paljenja:

Okrenite gumb paljenja u smjeru suprotnom od kazaljki sata i umetnite bateriju AA ili ju po potrebi zamijenite.



## Parça Listesi

Kal.	Adet	Adı
1	1	Yan çerçeve, sol
2	1	Yan çerçeve, sağ
3	1	Araba tabanı
4	1	Arka panel
5	1	Ön panel desteği, üst
6	1	Yağ toplama tepsisi, sağ
7	1	Yağ toplama tepsisi, sol
8	4	Tekerlekler
9	1	Ön panel desteği, alt
10	1	Barbekü birimi, ön montajlı
11	1	Yan masa
12	1	Yan masa paneli
13	1	Yan ocak tezgâhı
14	1	Yan ocak tezgâhı paneli
15	1	Yan ocak ayar düğmesi
16	1	Yan ocak ızgarası
17	1	Kapak kulpu
18	1	Alt dolap kapısı, sol
19	5	Kapı kulpu
20	4	Ayar düğmesi
21	3	Alev dağıtıcı
22	2	Izgara 1
23	1	Alt dolap kapısı, sağ
24	1	Isıtma ızgarası
25	1	Yağ toplama tepsisi
26	1	Yağ toplama kabı
27	1	Izgara 2
28	1	Yan ocak ayar düğmesi
29	1	Yan ocak için meme taşıyıcı
1	1	Vida seti ile montaj malzemesi

## Teminat Talebi ve Garanti

LANDMANN mangalınız kalite ürünü olarak teknik yönden mükemmel bir durumda fabrikadan çıkmıştır.

Bu nedenle LANDMANN yasal teminat taleplerinizin dışında aşağıdaki parçaların paslanma sonucu delinmesine karşı ek bir kalite ve dayanıklılık garantisini sunmaktadır:

Ocak	5 yıl
Izgara / plaka	10 yıl

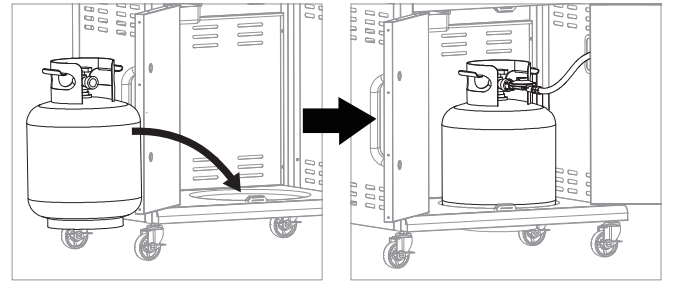
Mangalın amaç dışı kullanımı ve onaylanmamış yakıtların kullanımı durumunda teminat ya da garanti talep edilemez. Doğrudan alevlere maruz kalan parçalarda (ızgara, plaka, ocak, ocak kapağı) meydana gelen renk değişimi, yüzeysel paslanma veya hafif şekil değişimi fonksiyonu etkilemediği için herhangi bir garanti talebini haklı kılmaz.

Olası teminat veya garanti taleplerinin iddia edilmesi için faturayı saklayın.

## Kullanım esnasında gaz tüpünün yerleştirilmesi

Gaz tüpü azami boyutları (bkz. sayfa 3) aşmadığı sürece kullanım sırasında alt dolapta muhafaza edilebilir. Gaz tüpünü araba tabanında öngörülen çukura yerleştirin.

Daha büyük gaz tüpleri maksimum yükseklik olan 700 mm'yi aşmadığı sürece mangalın dışına da yerleştirilebilir.



## AT Uygunluk Beyanı

LANDMANN® Germany GmbH olarak burada tarif edilen gaz yakan cihazın (AT) 2016/426 sayılı yönetmeliğe uygunluğunu beyan ediyoruz.

Uygunluk EN 498:2012 ve EN 484:2019 standartları gereğince bir tip incelemesi aracılığıyla tespit edilmiştir.

Tip incelemesi **DBI (2531)** tarafından onaylanmış kuruluş olarak yerine getirilmiştir.

Ürün tanıtıcı numarası: **2531CU-0061**

Daha fazla bilgi için lütfen servis departmanımıza danışın.





## Kullanım Amacı

### Fonksiyon elemanları (bkz. sayfa 3):

- A. Elektronik ateşleme sistemi
- B. Ana ocak ayar düğmesi
- C. Yan ocak ayar düğmesi

### Mangalın Kullanıma Hazırlanması:

1. Mangal biriminin kapağını açın (1).
2. Gaz tüpündeki vanayı açın (bkz. kullanım kılavuzu).
3. Her bir ocağın kendi ateşleme sistemi olup tek olarak ateşlenebilir. Ayar düğmesine basın ve onu sola çevirerek MAX pozisyonuna getirin. Ayar düğmesini basılı tutun (2).
4. Elektronik ateşleme sisteminin düğmesine basın (3). Bir tıkırtı sesi duyulacak.
5. Ocağın ateşlenip ateşlenmediğini kontrol edin. Dikkatlice ızgaradan bakarak ocaktan alevlerin çıkıp çıkmadığını kontrol edin.
6. Ocak ateşlenmediği takdirde ayar düğmesine basıp onu tekrar 0 pozisyonuna çevirin. Yanma odasındaki gazın uçması için 5 dakika bekleyin.
7. Ocak ateşlendiyse yukarıdaki adımları kalan ocaklar için tekrarlayın.

⚠ **UYARI!** Ateşleme işlemi sırasında kapağı açık tutun.

⚠ **UYARI!** Ocakları ateşlerken gril alanının üzerine eğilmeyin.

⚠ **UYARI!** Her bir ocak elektronik ateşleme sistemine basılarak tek tek ateşlenmeli.

⚠ **UYARI!** Ocak ateşlenmediği takdirde ayar düğmesine basıp onu tekrar 0 pozisyonuna çevirin. Yanma odasındaki gazın uçması için 5 dakika bekleyin. Sonra ateşleme işlemini tekrarlayın.

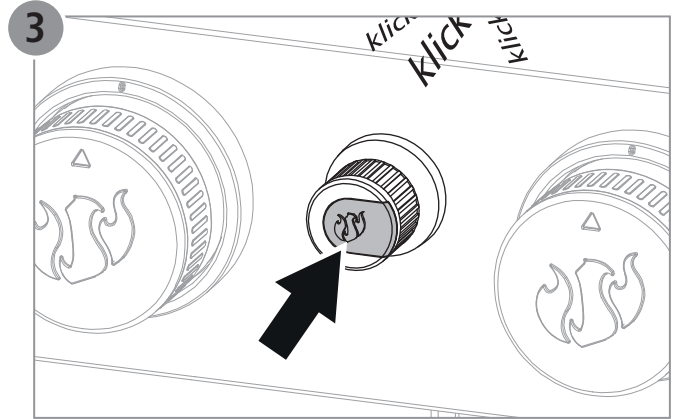
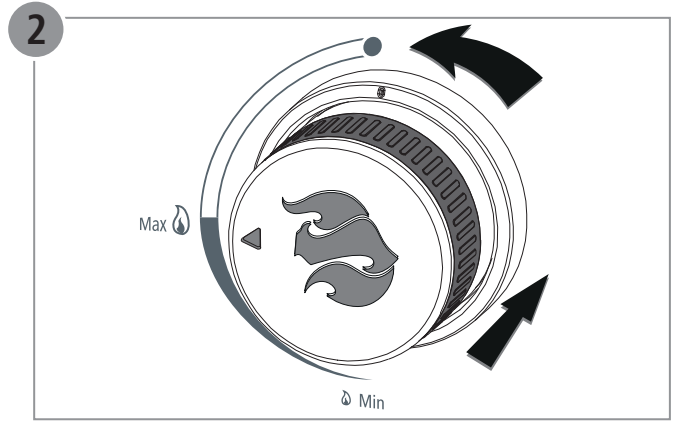
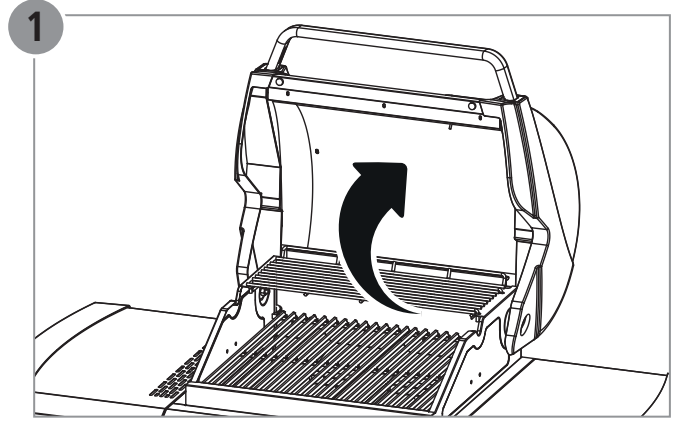
### Mangalın Devreden Çıkarılması:

1. Gaz tüpündeki vanayı kapatın (bkz. kullanım kılavuzu).
2. Ayar düğmesine basın ve onu sağa çevirerek 0 pozisyonuna getirin.

### Yan ocakla ilgili not:

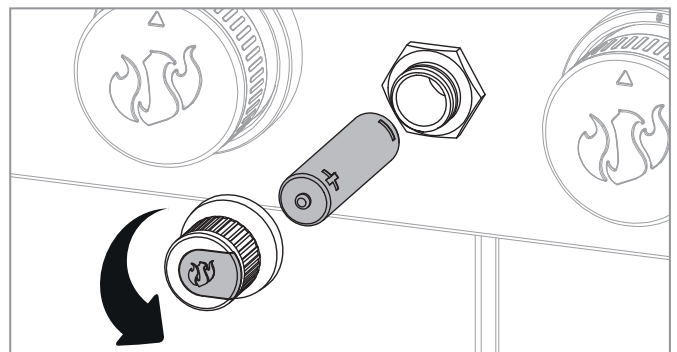
Yan ocakta sadece gaz ocakları için uygun olan tencereler kullanın. Tencerenin sabit durmasını sağlamak için tencerenin çapı belirtilen çaptan küçük olmamalı:

minimum çap	maksimum çap
Ø 14 cm	Ø 22 cm



### Elektronik ateşleme sisteminin pilinin yerleştirilmesi:

Ateşleme sisteminin düğmesini sola çevirerek çıkarın ve bir adet AA tipi pili yerleştirin veya gerektiğinde değiştirin.



## Λίστα ανταλλακτικών

Θέση	Τεμ.	Περιγραφή
1	1	Πλευρικό τοίχωμα, αριστερό
2	1	Πλευρικό τοίχωμα, δεξιό
3	1	Πλάκα πυθμένα
4	1	Πλάτη
5	1	Τραβέρσα
6	1	Γωνία, δεξιό
7	1	Γωνία, αριστερή
8	4	Τροχός κύλισης
9	1	Λαμαρίνα κάτω ντουλαπιού
10	1	Μονάδα καυστήρα (προσυναρμολογημένη)
11	1	Πλευρικό τραπέζι
12	1	Καλύπτρα πλευρικού τραπεζιού
13	1	Πλευρικός καυστήρας
14	1	Καλύπτρα πλευρικού καυστήρα
15	1	Δακτύλιος ρύθμισης πλευρικού καυστήρα
16	1	Επιφάνεια ψησίματος πλευρικού καυστήρα
17	1	Λαβή καπακιού
18	1	Πόρτα κάτω ντουλαπιού, αριστερό
19	2	Λαβή πόρτας
20	5	Πλήκτρο χειρισμού στελέχους ρύθμισης (ρυθμιστής φλόγας)
21	4	Κάλυμμα καυστήρα
22	2	Σχάρα ψησίματος 1
23	1	Πόρτα κάτω ντουλαπιού, δεξιό
24	1	Σχάρα διατήρησης θερμότητας
25	1	Λαμαρίνα συλλογής λίπους
26	1	Συρτάρι συλλογής λίπους
27	1	Σχάρα ψησίματος 2
28	1	Βάση λεκάνης συγκέντρωσης λίπους
29	1	Λεκάνη συγκέντρωσης λίπους
	1	Σετ βίδες με υλικά συναρμολόγησης

## Νόμιμη εγγύηση και εγγύηση κατασκευαστή

Η ψησταριά σας LANDMANN παραδόθηκε από το εργοστάσιο ως ποιοτικό προϊόν σε τεχνικά άρτια κατάσταση.

Η LANDMANN παρέχει επομένως, πέραν της νόμιμης εγγύησης, μία πρόσθετη εγγύηση ποιότητας και αντοχής στην οξείδωση για τα ακόλουθα εξαρτήματα:

Καυστήρας	5 έτη
Σχάρα ψησίματος / πλάκα	10 έτη

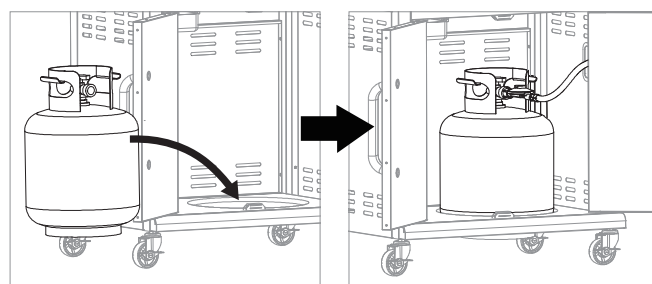
Αποκλείονται αξιώσεις που απορρέουν από τη νόμιμη και εργοστασιακή εγγύηση σε περίπτωση μη ενδεδειγμένης χρήσης της ψησταριάς καθώς και χρήσης μη εγκεκριμένων καυσίμων. Ο αποχρωματισμός η ελαφρά οξείδωση ή η ελαφρά παραμόρφωση των εξαρτημάτων που εκτίθενται απευθείας στις φλόγες (σχάρα, πλάκα, καυστήρες, κάλυμμα καυστήρων) δεν επηρεάζουν τη λειτουργία και ως εκ τούτου δεν θεμελιώνουν αξιώσεις.

Φυλάξτε το παραστατικό αγοράς για τις περιπτώσεις νόμιμης ή εργοστασιακής εγγύησης.

## Θέση της φιάλης αερίου κατά την χρήση

Η φιάλη αερίου μπορεί να φυλάσσεται κατά την χρήση στο κάτω ντουλάπι, εφόσον αυτό δεν υπερβαίνει τις αναφερόμενες μέγιστες διαστάσεις (βλέπε σελίδα 3). Τοποθετήστε τη φιάλη υγραερίου στην προβλεπόμενη κοιλότητα στον πυθμένα της τροχήλατης βάσης.

Οι φιάλες αερίου μεγαλύτερου μεγέθους μπορούν να τοποθετούνται και εκτός της ψησταριάς, εφόσον το ύψος τους δεν υπερβαίνει το μέγιστο επιτρεπόμενο ύψος των 700 mm.



## Δήλωση συμμόρφωσης ΕΚ

Με την παρούσα δηλώνουμε, ότι η εταιρεία LANDMANN® Germany GmbH, ότι η συσκευή αερίου που περιγράφεται εδώ ικανοποιεί τον κανονισμό (ΕΕ) 2016/426.

Η συμμόρφωση έχει αποδειχθεί με μια εξέταση τύπου σύμφωνα με τα πρότυπα EN 498:2012 και EN 484:2019.

Η εξέταση τύπου πραγματοποιήθηκε από τον κοινοποιημένο οργανισμό **DBI (2531)**.

Αριθμός αναγνώρισης προϊόντος: **2531CU-0061**

Για περισσότερες πληροφορίες απευθυνθείτε στο τμήμα σέρβις της εταιρείας μας.



## Χρήση

### Στοιχεία λειτουργίας (βλέπε σελίδα 3):

- A. Ηλεκτρονική ανάφλεξη
- B. Κουμπί ρυθμιστή κύριου καυστήρα
- C. Κουμπί ρυθμιστή πλευρικού καυστήρα

### Θέση ψησταριάς σε λειτουργία:

1. Ανοίξτε το καπάκι της μονάδας ψησταριάς (1).
2. Ανοίξτε την παροχή αερίου στη φιάλη αερίου (βλέπε οδηγίες λειτουργίας).
3. Κάθε καυστήρας είναι εξοπλισμένος με δικό του σύστημα ανάφλεξης και έτσι μπορεί να ανάψει ανεξάρτητα. Πατήστε το κουμπί του ρυθμιστή και περιστρέψτε το αριστερόστροφα στη θέση MAX. Κρατήστε το κουμπί του ρυθμιστή πατημένο (2).
4. Πατήστε το κουμπί της ηλεκτρονικής ανάφλεξης (3). Ακούγεται ένα κλικ.
5. Ελέγξτε, εάν έχει ανάψει ο καυστήρας. Κοιτάξτε για τον σκοπό αυτό μέσα από τη σχάρα της ψησταριάς, εάν εξέρχονται φλόγες από τον καυστήρα.
6. Εάν δεν έχει ανάψει ο καυστήρας, πιέστε το κουμπί του ρυθμιστή και περιστρέψτε το ξανά στη θέση 0. Περιμένετε 5 λεπτά, για μπορέσει να εξατμιστεί το αέριο από τον θάλαμο καύσης.
7. Εάν ανάψει ο καυστήρας, επαναλάβετε τα προαναφερόμενα βήματα για τους υπόλοιπους καυστήρες.

**⚠ ΠΡΟΕΙΔΟΠΟΙΗΣΗ!** Ανοίξτε το καπάκι κατά τη διαδικασία ανάφλεξης.

**⚠ ΠΡΟΕΙΔΟΠΟΙΗΣΗ!** Μην σκύβετε πάνω από την επιφάνεια της ψησταριάς όσο ανάβετε τον καυστήρα.

**⚠ ΠΡΟΕΙΔΟΠΟΙΗΣΗ!** Πρέπει να ανάβετε μεμονωμένα κάθε καυστήρα, πατώντας την ηλεκτρονική ανάφλεξη.

**⚠ ΠΡΟΕΙΔΟΠΟΙΗΣΗ!** Εάν δεν έχει ανάψει ο καυστήρας, πιέστε το κουμπί του ρυθμιστή και περιστρέψτε το ξανά στη θέση 0. Περιμένετε 5 λεπτά, για μπορέσει να εξατμιστεί το αέριο από τον θάλαμο καύσης. Επαναλάβετε στη συνέχεια τη διαδικασία ανάφλεξης.

### Θέση ψησταριάς εκτός λειτουργίας:

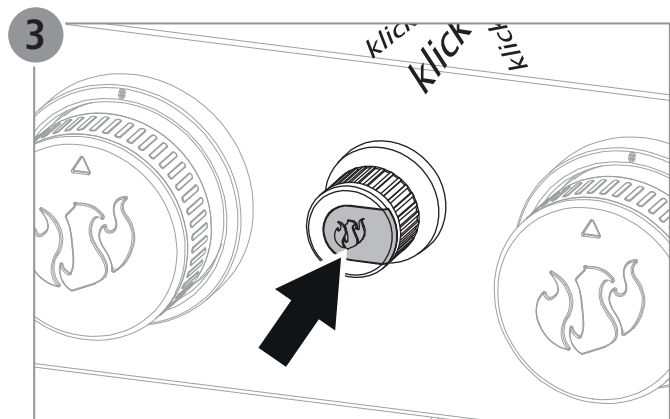
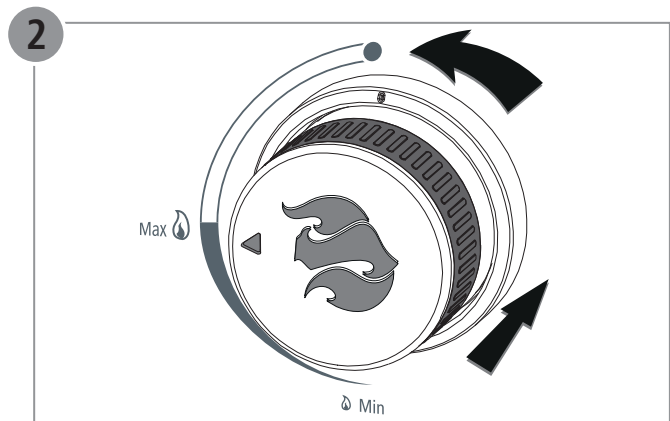
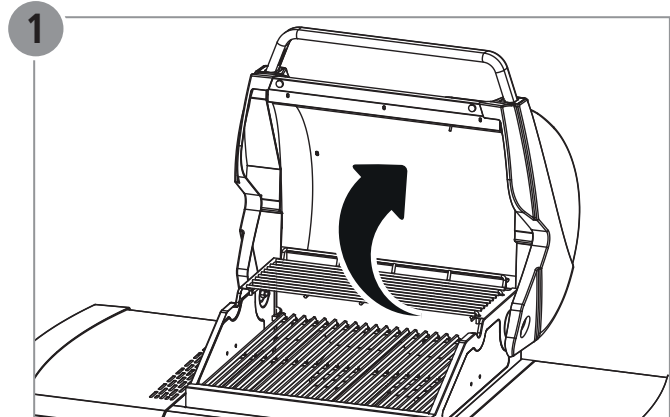
1. Κλείστε την παροχή αερίου στη φιάλη αερίου (βλέπε οδηγίες λειτουργίας).
2. Πατήστε το κουμπί του ρυθμιστή και περιστρέψτε το δεξιόστροφα στη θέση 0.

### Υπόδειξη σχετικά με τον πλευρικό καυστήρα:

Χρησιμοποιείτε στον πλευρικό καυστήρα αποκλειστικά σκεύη που είναι κατάλληλα για χρήση με εστίες αερίου.

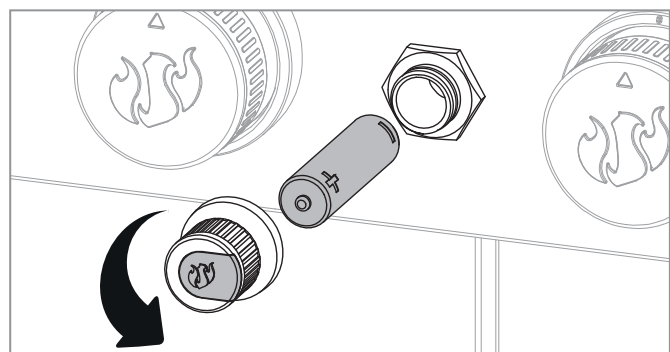
Για να διασφαλίσετε την ευστάθεια του σκεύους, η διάμετρος του δεν επιτρέπεται να είναι μικρότερη από την αναγραφόμενη:

ελάχιστη διάμετρος	μέγιστη διάμετρος
Ø 14 cm	Ø 22 cm



### Τοποθέτηση μπαταρίας ηλεκτρονικής ανάφλεξης:

Αφαιρέστε το κουμπί της ανάφλεξης αριστερόστροφα και τοποθετήστε μια μπαταρία AA ή, κατά περίπτωση, αντικαταστήστε την.



## Список деталей

Поз.	К-во	Наименование
1	1	Боковая рама, левая
2	1	Боковая рама, правая
3	1	Днище тележки
4	1	Задняя стенка
5	1	Поперечина передней панели, верхняя
6	1	Жироулавливающий поддон, правый
7	1	Жироулавливающий поддон, левый
8	4	Колеса
9	1	Поперечина передней панели, нижняя
10	1	Блок-барбекю, предварительно собранный
11	1	Боковой столик
12	1	Панель бокового столика
13	1	Столик боковой горелки
14	1	Панель столика боковой горелки
15	1	Ручка регулировки боковой горелки
16	1	Решетка гриля боковой горелки
17	1	Ручка крышки
18	1	Дверца нижней тумбы, левая
19	2	Ручка дверцы
20	5	Ручка регулировки
21	4	Термораспределительная пластина
22	2	Решетка гриля 1
23	1	Дверца нижней тумбы, правая
24	1	Решетка для поддержания температуры пищи
25	1	Жироулавливающий поддон
26	1	Жироуловитель
27	1	Решетка гриля 2
28	1	Держатель жироборника
29	1	Жироборник
	1	Комплект винтов с монтажным материалом

## Рекламационные претензии и гарантия

Ваш гриль LANDMANN как высококачественный продукт отгружен с завода в безупречном техническом состоянии.

ПОТОМУ КОМПАНИЯ LANDMANN принимает Ваши предусмотренные законом рекламационные претензии и предоставляет гарантию на качество и устойчивость к сквозной коррозии на следующие детали:

горелка	5 лет
решетка гриля / противень	10 лет

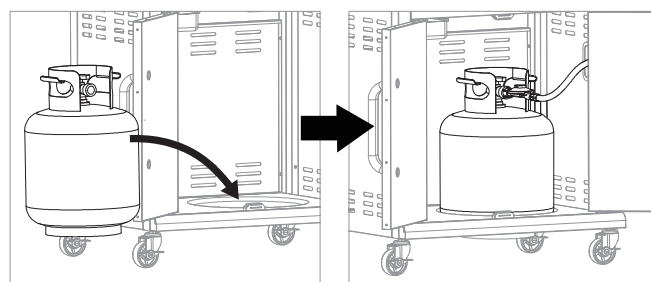
Рекламационные претензии и претензии по гарантии категорически исключены в случае использования гриля не по назначению, а также в случае использования запрещенных видов топлива. Изменение цвета, следы ржавчины или незначительная деформация подвергаемых прямому воздействию огня деталей (решетки гриля, противня, горелки, термораспределительной пластины) не сказываются отрицательно на работоспособности гриля и поэтому не являются основанием для гарантийных претензий.

Пожалуйста, сохраните подтверждающий покупку документ на случае возможного предъявления претензий по гарантии или рекламационных претензий.

## Размещение газового баллона во время использования

Во время использования газовый баллон можно хранить в тумбе, если его размеры не превышают указанные максимальные размеры (см. стр. 3). Установите газовый баллон в предусмотренное для него углубление в днище.

Крупные газовые баллоны можно размещать и вне гриля, если их максимальная высота не превышает 700 мм.



## Декларация о соответствии нормам ЕС

Настоящим мы, компания LANDMANN® Germany GmbH, заявляем о том, что описанный далее газовый прибор соответствует Регламенту (ЕС) № 2016/426.

Соответствие было подтверждено в рамках испытания типового образца согласно стандарту EN 498:2012 и EN 484:2019.

Испытание типового образца проводилось уполномоченным учреждением **DBI (2531)**.

Идентификационный номер изделия: **2531CU-0061**

За дополнительной информацией обращайтесь в наш сервисный отдел.



## Использование

### Органы управления (см. стр. 3):

- A. Электронная система зажигания
- B. Регулировочная рукоятка основной горелки
- C. Регулировочная рукоятка боковой горелки

### Ввод гриля в эксплуатацию:

1. Откройте крышку гриль-блока (1).
2. Откройте подачу газа на газовом баллоне (см. руководство по эксплуатации).
3. Каждая горелка оснащена собственной системой зажигания, благодаря чему их можно разжигать по отдельности. Нажмите регулировочную рукоятку и поверните ее против часовой стрелки в положение «MAX». Удерживайте рукоятку нажатой (2).
4. Нажмите кнопку электронной системы зажигания (3). Будет слышен щелкающий звук.
5. Убедитесь, что горелка зажглась. Для этого осторожно посмотрите через решетку гриля и убедитесь, что языки пламени бьют из горелки.
6. Если горелка не зажглась, нажмите регулировочную рукоятку и снова поверните ее в положение «0». Подождите 5 минут, чтобы газ в камере сгорания улетучился.
7. Если горелка зажглась, повторите вышеописанные шаги для остальных горелок.

**⚠ ОСТОРОЖНО!** Открывайте крышку во время розжига.

**⚠ ОСТОРОЖНО!** Не наклоняйтесь над поверхностью гриля во время розжига.

**⚠ ОСТОРОЖНО!** Каждую горелку необходимо разжигать по отдельности нажатием кнопки электронной системы зажигания.

**⚠ ОСТОРОЖНО!** Если горелка не зажглась, нажмите регулировочную рукоятку и снова поверните ее в положение «0». Подождите 5 минут, чтобы газ в камере сгорания улетучился. Затем повторите процесс розжига.

### Вывод гриля из эксплуатации:

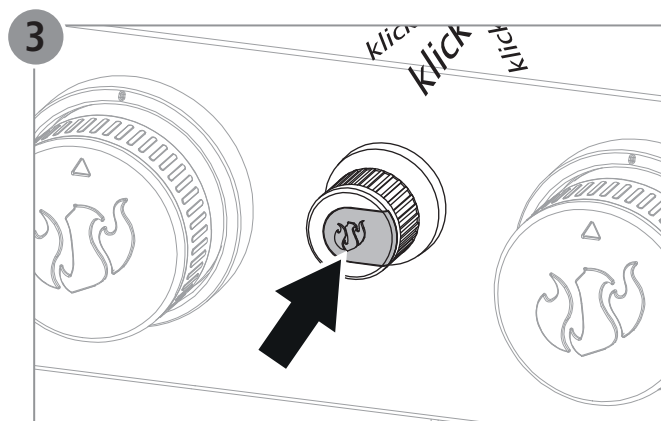
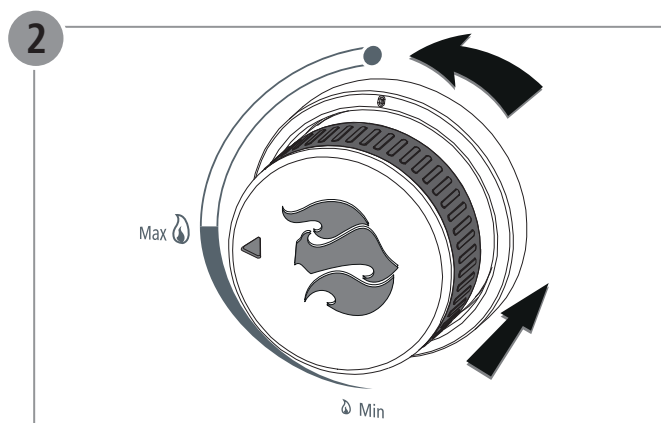
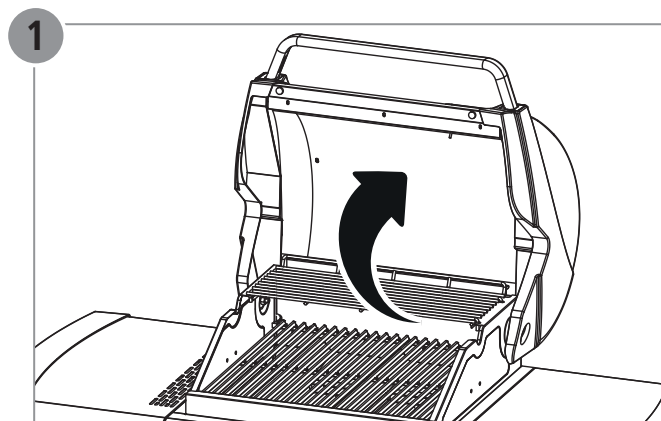
1. Закройте подачу газа на газовом баллоне (см. руководство по эксплуатации)
2. Нажмите регулировочную рукоятку и поверните ее по часовой стрелке в положение «0».

### Информация о боковой горелке:

На боковой горелке можно использовать только посуду, предназначенную для газовых конфорок.

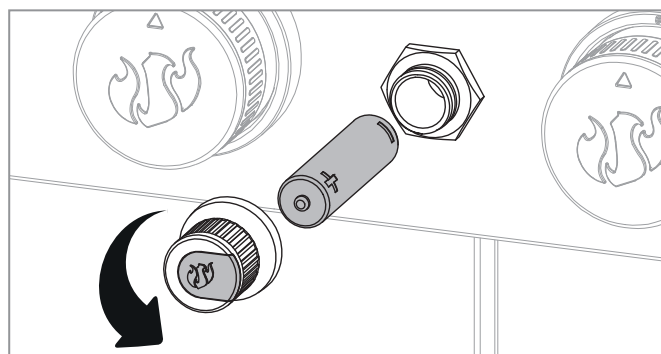
Чтобы гарантировать устойчивость посуды, ее диаметр не должен быть меньше указанного:

минимальный диаметр	максимальный диаметр
Ø 14 cm	Ø 22 cm



### Установка батареек электронной системы зажигания:

Поверните кнопку системы зажигания против часовой стрелки и вставьте батарейки типа AA или при необходимости замените их.



## Detalju saraksts

Poz.	Sk.	Apzīmējums
1	1	Sānu daļa, kreisā
2	1	Sānu daļa, labā
3	1	Ratiņu pamatne
4	1	Aizmugurējā siena
5	1	Priekšējās sienas sija, augšējā
6	1	Tauku savākšanas paplāte, labā
7	1	Tauku savākšanas paplāte, kreisā
8	4	Ritenīši
9	1	Priekšējās sienas sija, apakšējā
10	1	Grila vienība (rūpnieciski samontēta)
11	1	Sānu galds
12	1	Sānu galda panelis
13	1	Sānu degļa galds
14	1	Sānu degļa galda panelis
15	1	Sānu degļa regulatora poga
16	1	Sānu degļa gatavošanas grils
17	1	Vāka rokturis
18	1	Apakšējā nodalījuma durvis, kreisās
19	2	Durvju rokturis
20	5	Regulatora poga
21	4	Degļa pārsegs
22	2	Grila restes 1
23	1	Apakšējā nodalījuma durvis, labās
24	1	Restes turēšanai siltumā
25	1	Tauku savākšanas paplāte
26	1	Tauku savākšanas trauks
27	1	Grila restes 2
28	1	Tauku savākšanas bļodas turētājs
29	1	Tauku savākšanas bļoda
	1	Skrūvju komplekts ar montāžas materiāliem

## Garantijas prasības un garantija

Jūsu "LANDMANN" grils ir atstājis rūpnīcu kā kvalitatīvs produkts tehniski nevainojamā stāvoklī.

Tāpēc paralēli Jūsu likumīgajām garantijas prasībām "LANDMANN" ir noteicis paplašinātu kvalitātes un ilgmūžības garantiju pret rūsēšanu šādām detaļām:

Deglis	5 gadi
Grila restes / virsma	10 gadi

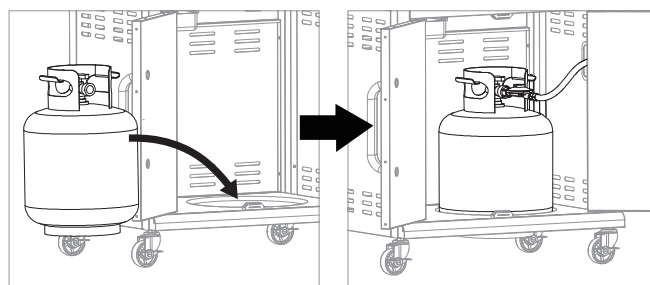
Garantija un garantijas prasības principā nav spēkā, ja grils tiek lietots neatbilstoši un tiek izmantota neatļauta degviela. Liesmām tieši pakļauto detaļu (grila restes, grila virsma, deglis, degļa pārsegs) krāsas izmaiņas, viegla rūsēšana vai neliela deformācija, kas neietekmē funkcionalitāti, nevar būt par pretenziju pamatu.

Lūdzu, saglabājiet pirkuma apliecinājuma dokumentus, lai nepieciešamības gadījumā varētu izvirzīt garantijas prasības.

## Gāzes balona novietošana lietošanas laikā

Lietošanas laikā gāzes balonu var uzglabāt apakšējā nodalījumā, ja balons nepārsniedz norādītos maksimālos izmērus (sk. 3. lpp.). Ievietojiet gāzes balonu tam paredzētajā padziļinājumā uz ratiņu pamatnes.

Lielākus gāzes balonus var novietot arī ārpus grila, ja tie nepārsniedz maksimālo augstumu 700 mm.



## EK atbilstības deklarācija

Ar šo mēs, LANDMANN® Germany GmbH, apliecinām, ka šeit aprakstītā gāzes ierīce atbilst regulai (ES) 2016/426.

Atbilstību apliecina tipa pārbaude saskaņā ar EN 498:2012 un EN 484:2019.

Tipa pārbaudi veica pilnvarotā iestāde **DBI (2531)**.

Produkta identifikācijas numurs: **2531CU-0061**

Lai iegūtu tuvāku informāciju, lūdzu, sazinieties ar mūsu Klientu apkalpošanas nodaļu.



## Lietošana

### Vadības elementi (sk. 3. lpp.):

- A. Elektroniskā aizdedze
- B. Galvenā degļa regulatora poga
- C. Sānu degļa regulatora poga

### Grila lietošanas uzsākšana:

1. Atveriet grila vienības vāciņu (1).
2. Atveriet gāzes balonu (sk. ekspluatācijas instrukciju)..
3. Katrs deglis ir aprīkots ar savu aizdedzes sistēmu, un to var iedezināt atsevišķi.  
Nospiediet un pagrieziet regulatora pogu pretēji pulksteņrādītāja virzienam līdz MAX pozīcijai. Turiet regulatora pogu nospiestu (2).
4. Nospiediet elektroniskās aizdedzes pogu (3).  
Atskanēs klikšķis.
5. Pārbaudiet, vai deglis ir iedezies. Šim nolūkam uzmanīgi paskatieties caur grila restēm, vai no degļa nāk liesmas.
6. Ja deglis neiedegas, nospiediet regulatora pogu un pagrieziet to atpakaļ pozīcijā 0. Pagaidiet 5 minūtes, līdz gāze degkamerā izkļiedējas.
7. Ja deglis ir iedezies, atkārtojiet iepriekš minētās darbības ar pārējiem degļiem.

**⚠ BRĪDINĀJUMS!** Aizdedzināšanas procesa laikā atveriet vāku.

**⚠ BRĪDINĀJUMS!** Aizdedzinot gāzes liesmu, neliecieties pār grila virsmu.

**⚠ BRĪDINĀJUMS!** Katru degli jāiedez atsevišķi, nospiežot elektronisko aizdedzi.

**⚠ BRĪDINĀJUMS!** Ja deglis neiedegas, nospiediet regulatora pogu un pagrieziet to atpakaļ pozīcijā 0. Pagaidiet 5 minūtes, līdz gāze degkamerā izkļiedējas. Atkārtojiet aizdedzināšanas procesu.

### Grila lietošanas pārtraukšana:

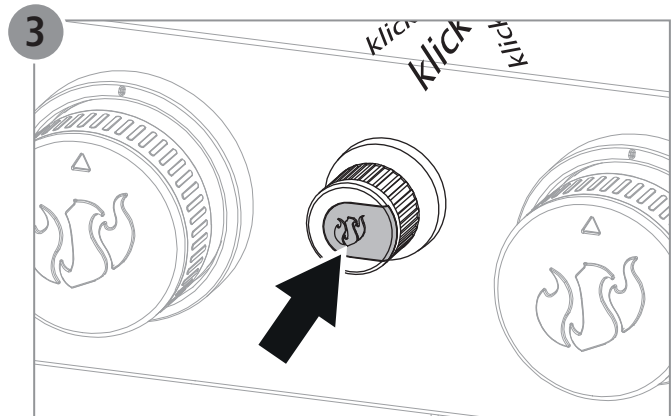
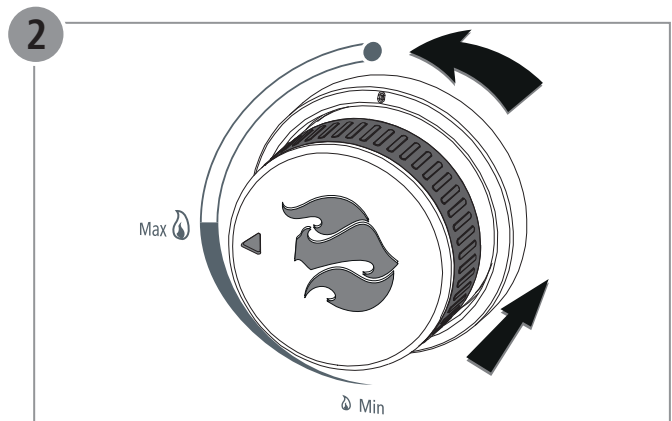
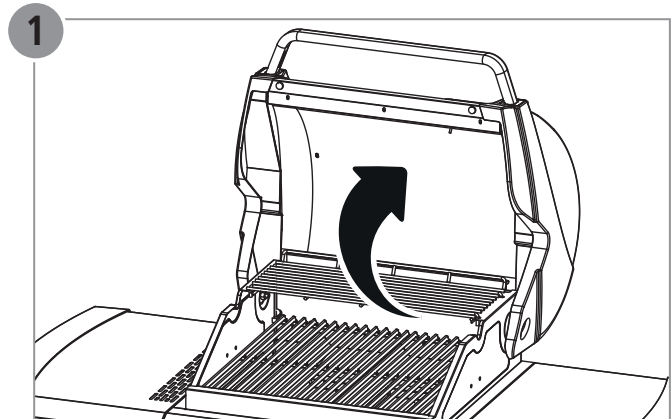
1. Aizveriet gāzes balonu (sk. ekspluatācijas instrukciju).
2. Nospiediet regulatora pogu un pagrieziet to pulksteņrādītāja virzienā līdz 0 pozīcijai.

### Norādījumi par sānu degli:

Izmantojiet uz sānu degļa tikai tādas ēdienu gatavošanas traukus, kas ir piemēroti gatavošanai uz gāzes ierīcēm.

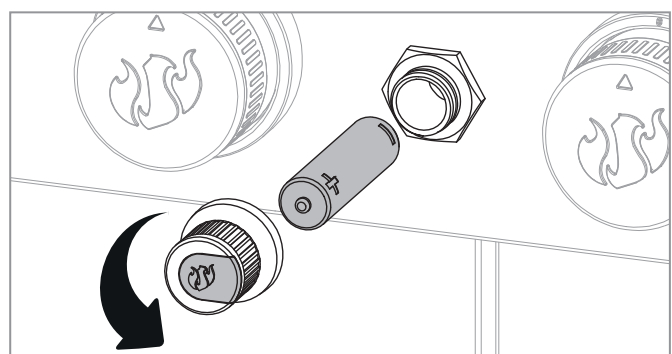
Lai nodrošinātu gatavošanas trauku stabilu pozīciju, to diametrs nedrīkst būt mazāks par norādīto:

minimālais diametrs	maksimālais diametrs
Ø 14 cm	Ø 22 cm



### Elektroniskās aizdedzes baterijas ievietošana:

Pagrieziet aizdedzes pogu pretēji pulksteņrādītāja virzienam un ievietojiet vai nomainiet AA bateriju.



## Osade loend

Jrk nr	Arv	Nimetus
1	1	Külgraam, vasak
2	1	Külgraam, parem
3	1	Käru alus
4	1	Tagapaneel
5	1	Esipaneeli tugitala, ülemine
6	1	Rasvakogumisalus, parem
7	1	Rasvakogumisalus, vasak
8	4	Rattad
9	1	Esipaneeli tugitala, alumine
10	1	Grillseade, eelpaigaldatud
11	1	Külglaud
12	1	Külglaua paneel
13	1	Külgpõleti laud
14	1	Külgpõleti laua paneel
15	1	Külgpõleti reguleerimisnupp
16	1	Külgpõletiga küpsetusgrill
17	1	Kaane käepide
18	1	Alumise kapi uks, vasak
19	2	Ukse käepide
20	5	Reguleerimisnupp
21	4	Leegisummuti
22	2	Grill 1
23	1	Alumise kapi uks, parem
24	1	Soojendusrest
25	1	Rasvakoguja
26	1	Rasvakogumisalus
27	1	Grill 2
28	1	Rasvakogumisvanni hoidik
29	1	Rasvakogumisvann
	1	Kruvikomplekt koos koostematerjaliga

## Garantiinõudeõigused ja garantii

LANDMANNI grill tarniti kvaliteetse tootena tehniliselt laitmatu seisukorras.

LANDMANN annab seega lisaks seaduslikule garantiinõude esitamise õigusele laiendatud kvaliteedi- ja vastupidavusgarantii järgmiste osade läbiroostetamise vastu:

Põleti	5 aastat
Grillrest/plaat	10 aastat

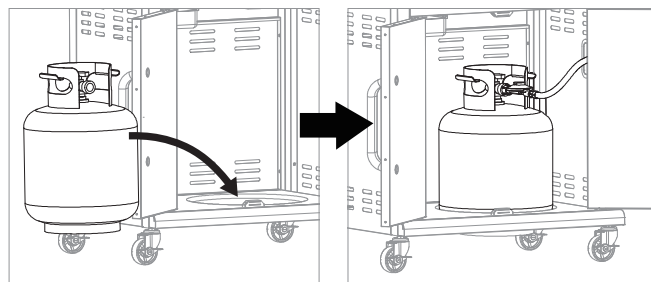
Garantiinõuded on põhimõtteliselt välistatud grilli mittesihipärase kasutamise ja lubamatute põlevainete kasutamise korral. Otse leekide mõju alla jäänud osade (grillrest, grillplaat, põleti, põleti kate) värvimuutus, roostetamine või kerge deformeerumine ei kahjusta talitlust ja ei ole seega garantiinõuete esitamise aluseks.

Palun hoidke võimalike garantiinõuete esitamise jaoks oma ostuarve alles.

## Gaasiballooni paigaldamine kasutamise ajal

Gaasiballooni võib hoida kasutamise ajal alumises kapis, kui see ei ületa esitatud maksimaalseid mõõtmeid (vt lk 3). Asetage gaasiballoon selleks ettenähtud süvendisse käru põhjas.

Suuremaid gaasiballoone võib paigaldada ka väljapoole grilli, kui need ei ületa maksimaalset kõrgust 700 mm.



## EÜ vastavusdeklaratsioon

Meie, ettevõtte LANDMANN® Germany GmbH kinnitame, et siin kirjeldatud gaasiseade vastab määrusele (EL) 2016/426.

Vastavus on tõendatud standardite EN 498:2012 ja EN 484:2019 kohase tüübihindamisega.

Tüübihindamise teostas teavitatud asutus **DBI (2531)**.

Toote identifitseerimisnumber: **2531CU-0061**

Lisateabe saamiseks pöörduge palun meie teenindusosakonna poole.





## Kasutamine

### Funktsioonelemendid (vt lk 3):

- A. Elektrooniline süüde
- B. Peapõleti reguleerimisnupp
- C. Külgpõleti reguleerimisnupp

### Grilli kasutuselevõtmine:

1. Avage grillseadme kate (1).
2. Avage gaasiballooni gaasivoog (vt kasutusjuhendit).
3. Iga põleti on varustatud oma süütesüsteemiga ja seda saab seega eraldi süüdata. Vajutage reguleerimisnuppu ja keerake seda vastupäeva asendisse MAX. Hoidke reguleerimisnuppu vajutatult (2).
4. Vajutage elektroonilise süüte nuppu (3). Kostab klõpsuv heli.
5. Kontrollige, kas põleti süttis. Vaadake selleks ettevaatlikult läbi grillresti, kas leegid väljuvad põletist.
6. Kui põleti ei süttinud, vajutage reguleerimisnuppu ja keerake see uuesti 0-asendisse. Oodake 5 minutit, et gaas saaks põlemiskambrisse lenduda.
7. Kui põleti on süttinud, korrake eespool nimetatud samme ülejäänud põletitel.

**⚠ HOIATUS!** Avage kaas süütamise ajal.

**⚠ HOIATUS!** Ärge kummarduge põletite süütamise ajal grillimispinna kohale.

**⚠ HOIATUS!** Iga põleti tuleb süüdata eraldi, vajutades elektroonilist süüdet.

**⚠ HOIATUS!** Kui põleti ei süttinud, vajutage reguleerimisnuppu ja keerake see uuesti 0-asendisse. Oodake 5 minutit, et gaas saaks põlemiskambrisse lenduda. Korrake seejärel süütamist.

### Grilli kasutusest eemaldamine:

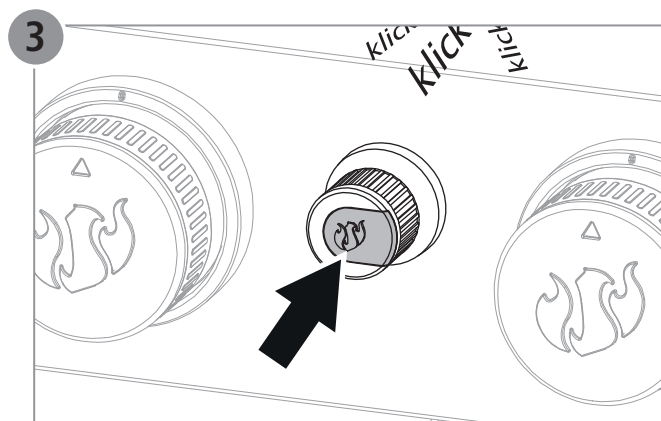
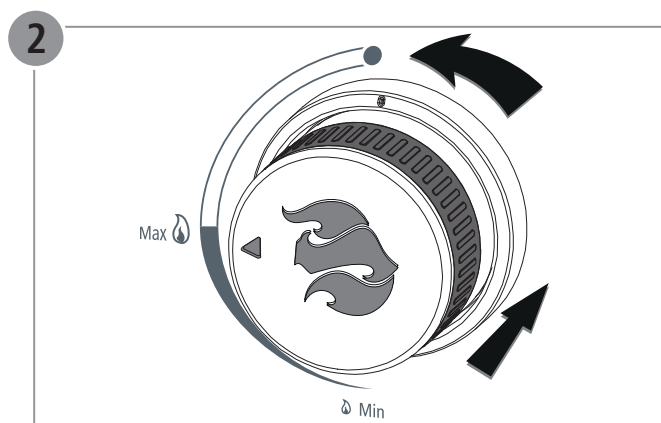
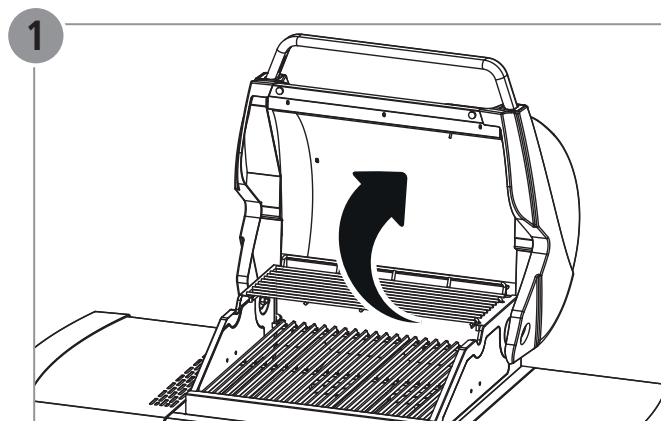
1. Sulgege gaasiballooni gaasivoog (vt kasutusjuhendit).
2. Vajutage reguleerimisnuppu ja keerake see päripäeva 0-asendisse.

### Juhis külgpõleti kohta:

Kasutage külgpõletil üksnes keedunõusid, mis sobivad gaaskuumutusega keedukohtadele.

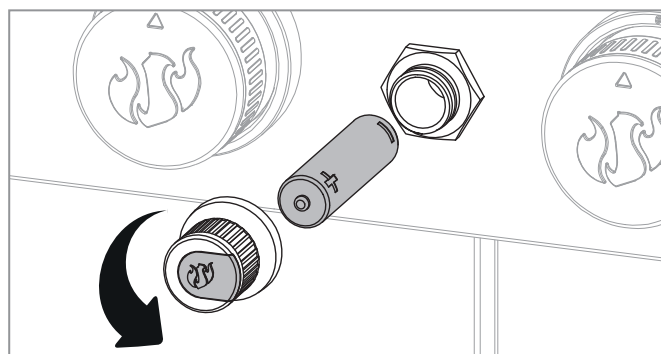
Keedunõude kindla asendi tagamiseks ei tohi läbimõõt olla ettenähtust väiksem:

minimaalne läbimõõt	maksimaalne läbimõõt
Ø 14 cm	Ø 22 cm



### Elektroonilise süüte patarei sissepanek:

Keerake süütenupp vastupäeva maha ja pange sisse AA-patarei või vahetage see vajaduse korral välja.



## Hlutilisti

Staða	Fjöldi	Lýsing
1	1	Hliðarrammi, vinstri
2	1	Hliðarrammi, hægri
3	1	Kerrugrunnur
4	1	Afturspjald
5	1	Framspjald stöng, uppi
6	1	Fitubakki, hægri
7	1	Fitubakki, vinstri
8	4	Rúllur
9	1	Framspjald stöng, niðri
10	1	Grilleining, for-uppsett
11	1	Hliðarborð
12	1	Hliðarborð spjald
13	1	Hliðarbrennari borð
14	1	Hliðarbrennari borð spjald
15	1	Hliðarbrennari, stillingarhnappur
16	1	Hliðarbrennaragrill
17	1	Handfang á lok
18	1	Hurð á neðri skáp, vinstri
19	2	Dyrahandfang
20	5	Stillingarhnappur
21	4	Logastjórnandi
22	2	Eldunargrill 1
23	1	Hurð á neðri skáp, hægri
24	1	Hitunarrekki
25	1	Fitubakki
26	1	Fitugríparbakki
27	1	Eldunargrill 2
28	1	Fitubakki - haldari
29	1	Fitubakki
	1	Skrúfusettt með uppsetningarbúnaði

## Ábyrgðarkröfur og ábyrgð

LANDMANN grillið yfirgaf verksmiðjuna sem gæðavara í tæknilega fullkomnu ástandi.

LANDMANN býður því til viðbótar við lögmælt ábyrgð upp á gæða- og endingartryggingu að hlutir rygði ekki í gegn, á eftirfarandi hlutum:

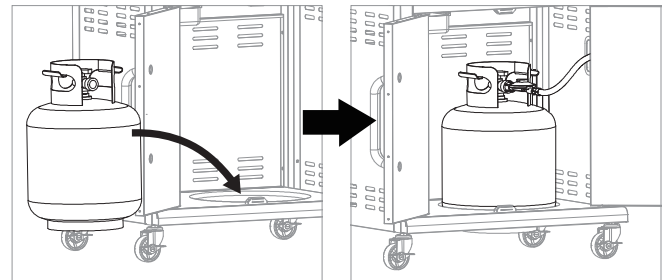
Brennari	5 ár
Grillrist / plata	10 ár

Ábyrgðarkröfur eru ekki teknar til greina við ranga notkun á grillinu eða ef óleyfileg brennslu efni eru notuð. Upplitun, yfirborðsryð eða lítilsháttar afmyndanir á hlutum í beinni snertingu við loga (grillrist, grillplata, brennari, brennarahlíf) hafa ekki áhrif á virkni og skapa því ekki ábyrgðarskyldu.

Geymdu kaupkvittunina til að hægt sé að sýna fram á ábyrgð ef þörf krefur.

## Staðsetning á gasflöskunni við notkun

Hægt er að geyma gasflöskuna í neðri skápnum meðan á notkun stendur, svo lengi sem hún er ekki stærra en hámarksstærð (sjá bls. 3). Stillið gasflöskuna í þar til gerða dæld í vagngólfinu. Stærri gasflöskur má stilla upp fyrir utan grilli, svo framarlega sem þær fara ekki yfir 700 mm hámarksstærð.



## EB - Samræmisfirlýsing

Hér með lýsum við, fyrirtækið LANDMANN® Germany GmbH, því yfir að meðfylgjandi gastæki sé í samræmi við reglugerð (ESB) 2016/426. Þessi samræming hefur verið staðfest með prófun samkvæmt EN 498:2012 og EN 484:2019.

Um prófunina sá löggildingafyrirtækið **DBI (2531)**.

Vöruauðkennisnúmer: **2531CU-0061**

Frekari upplýsingar er hægt að fá í þjónustudeildinni okkar.



## Notkun

### Virkniseiningar (sjá bls. 3):

- A. Rafdrifin kveiking
- B. Stillingarhnappur aðalbrennari
- C. Stillingarhnappur hliðarbrennari

### Grillið tekið í notkun:

1. Opnaðu lokið á grillinu (1).
2. Opna skal gasinntakið á gasflöskunni (sjá notkunarleiðbeiningar).
3. Sérhver brennari er útbúinn með eigin kveikikerfi og er þar að leiðandi hægt að kveikja í hverjum fyrir sig. Ýta skal á stillingartakka, halda honum niðri og snúa stillingartakka rangsælis á stöðuna MAX. Halda skal stillingarhnappinum niðri (2).
4. Ýtið á takkann á rafdrifinni kveikjunni (3). Við það heyrst smellihljóð.
5. Athugið hvort kveiknað hafi á brennarunum. Gáið varlega í gegnum grillristina hvort logar komi úr brennarunum.
6. Ef ekki hefur kviknað á brennarunum, skal ýta á stillingarhnappinn og snúa honum aftur í 0-stöðu. Bíðið í 5 mínútur eftir að gasið í brennslurýminu sé farið.
7. Ef kveiknað hefur á brennarunum skal endurtaka skrefin hér að ofan fyrir hina brennarana.

**⚠ VIÐVÖRUN!** Opnið lokið á meðan á kveikjaðgerð stendur.

**⚠ VIÐVÖRUN!** Ekki beygja þig yfir gasflötinn þegar kveikt er á brennarunum.

**⚠ VIÐVÖRUN!** Kveikja veður á hverjum brennara fyrir sig með rafdrifnum kveikibúnaði.

**⚠ VIÐVÖRUN!** Ef ekki hefur kviknað á brennarunum, skal ýta á stillingarhnappinn og snúa honum aftur í 0-stöðu. Bíðið í 5 mínútur eftir að gasið í brennslurýminu sé farið. Endurtakið síðan kveikjaðgerðina.

### Taka grillið úr notkun:

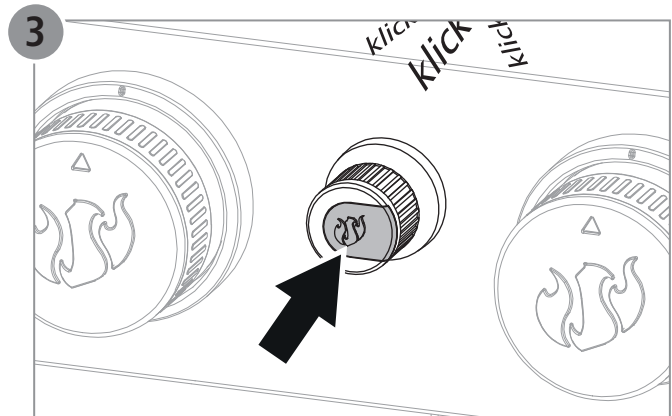
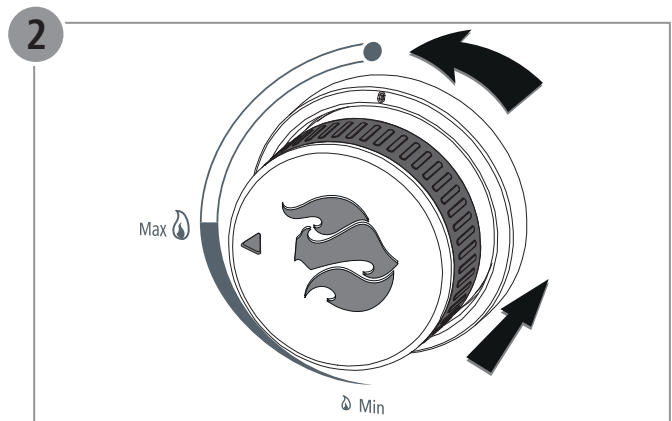
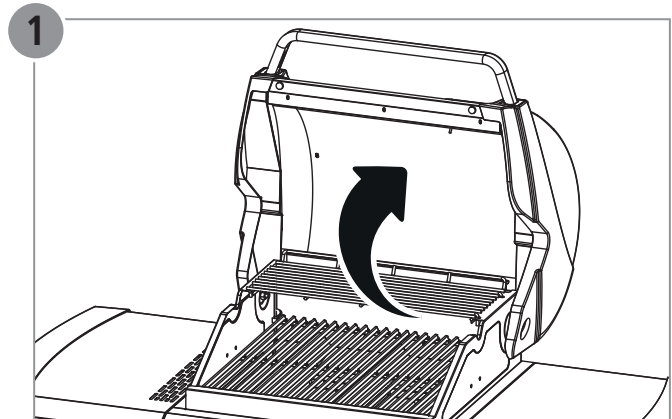
1. Loka skal gasinntakinu á gasflöskuni (sjá notkunarleiðbeiningar).
2. Ýta skal á stillingarhnapp og snúa honum réttisælis á 0-stöðu.

### Ábending fyrir hliðarbrennara:

Einungis skal nota eldunaráhöld á hliðarbrennarunum sem eru ætluð fyrir gaseldun.

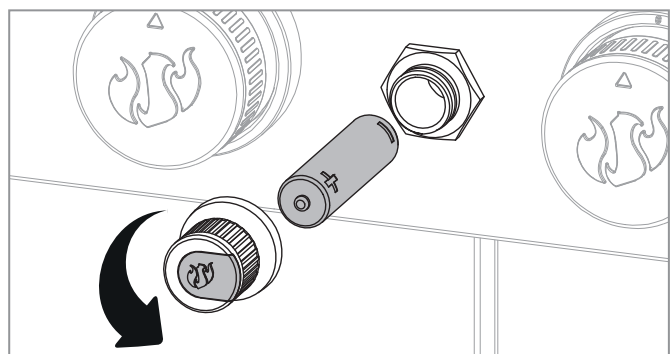
Til þess að tryggja stöðugleika eldunaráhalda, má þvermálið ekki vera minni en gefið er upp.

lágmarks þvermál	hámarks þvermál
Ø 14 cm	Ø 22 cm



### Setja skal rafhlöðu í rafdrifina kveikju:

Snúið takkanum á kveikjunni rangsælis og setjið AA-rafhlöðu eða skiptið um ef með þarf.



## Dalių sąrašas

Poz.	Kiekis	Pavadinimas
1	1	Šoninis rėmas, kairys
2	1	Šoninis rėmas, dešinys
3	1	Vežimėlio pagrindas
4	1	Galinis skydas
5	1	Priekinio skydo stovas, viršutinis
6	1	Riebalų surinkimo dėklas, dešinys
7	1	Riebalų surinkimo dėklas, kairys
8	4	Ratukai
9	1	Priekinio skydo stovas, apatinis
10	1	Kepsninė, surinkta
11	1	Šoninis staliukas
12	1	Šoninio staliuko skydelis
13	1	Šoninio degiklio stalas
14	1	Šoninio degiklio stalo skydelis
15	1	Šoninio degiklio reguliavimo rankenėlė
16	1	Kepsninė su šoniniu degikliu
17	1	Dančio rankena
18	1	Apatinės spintelės durelės, kairė pusė
19	2	Durelių rankena
20	5	Reguliavimo rankenėlė
21	4	Liepsnos gaudyklė
22	2	Kepsninė 1
23	1	Apatinės spintelės durelės, dešinė pusė
24	1	Šildymo stovas
25	1	Riebalų dėklas
26	1	Riebalų surinkimo dėklas
27	1	Kepsninė 2
28	1	Riebalų surinkimo padėklo laikiklis
29	1	Riebalų surinkimo padėklas
	1	Varžtų rinkinys su surinkimo medžiagomis

## Garantinės pretenzijos ir garantija

Jūsų įsigytas "LANDMANN" grilis yra kokybiškas, idealios techninės būklės gaminy.

Be įstatymais nustatytų įprastų garantijos reikalavimų, "LANDMANN" nerūdijančio plieno degikliams suteikia pratęstą 5 metų kokybės ir ilgaamžiškumo garantiją šioms dalims:

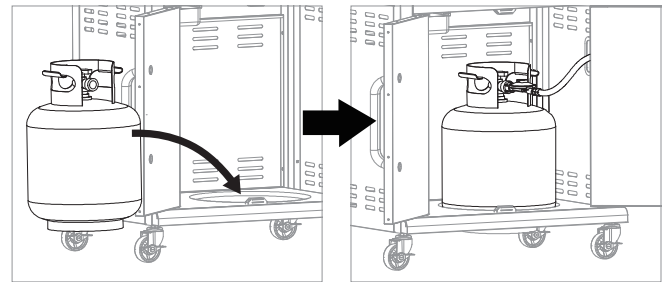
Degiklis	5 metai
Kepimo grotelės / plokštė	10 metų

Garantija nustoja galioti ir garantinės pretenzijos atmetamos tuo atveju, jei grilis buvo naudojamas neteisingai arba su gamintojo nepatvirtintu kuru. Atskirų detalių (kepimo grotelių, grilio plokštės, degiklio, degiklio gaubto) spalvos pasikeitimas, nedidelis rūdijimas ar deformacija dėl tiesioginės liepsnos neturi jokios įtakos grilio veikimui, todėl šiems veiksniams garantija netaikoma.

Išsaugokite įsigijimą įrodantį dokumentą, kad galėtumėte ateityje, atsiradus poreikiui, pateikti garantinę pretenziją.

## Dujų baliono vieta nudojimo metu

Balioną naudojimo metu galima laikyti apatinėje spintoje, jeigu jie neviršija nurodytų didžiausių leistinų matmenų (žr. 3 puslapyje). Pastatykite dujų balioną į tam skirtą ertmę, esančią vežimėlio dugne. Didesnius dujų balionus galima statyti ir grilio išorėje, jeigu jie neviršija didžiausio leistino 700 mm aukščio.



## EB – atitikties deklaracija

Mes, bendrovė „LANDMANN® Germany GmbH“ pareiškiame, kad čia aprašytas prietisas atitinka Reglamento (ES) 2016/426 reikalavimus.

Atitiktis buvo įrodyta atlikus tipo bandymą pagal standartą EN 498:2012 ir EN 484:2019.

Tipą bandymą atliko notifikuotoji įstaiga **DBI (2531)**.

Prodykto identifikacinis numeris: **2531CU-0061**

Daugiau informacijos jums suteiks mūsų klientų aptarnavimo skyriuje.



## Naudojimas

### Funkciniai elementai (žr. 3 puslapį):

- Elektroninis uždegimas
- Pagrindinio degiklio reguliavimo mygtukas
- Degiklio pusės reguliavimo mygtukas

### Kaip naudotis griliu:

- Atidarykite grilio gaubtą (1).
- Atidarykite dujų tiekimą ant dujų baliono (žr. naudojimo instrukciją).
- Kiekvienas degiklis turi savo atskirą uždegimo sistemą, todėl juos galima uždegti atskirai. Paspauskite reguliavimo mygtuką, laikykite jį nuspaustą ir pasukite jį prieš laikrodžio rodyklę į padėtį MAX. Laikykite reguliavimo mygtuką nuspaustą (2).
- Paspauskite elektroninio uždegimo mygtuką (3). Pasigirsta spragtelėjimas.
- Patikrinkite, ar degiklis užsidegė. Atsargiai pažiūrėkite grilio groteles, ar ir degiklio eina liepsna.
- Jeigu degiklis neužsidegė, paspasukite reguliavimo mygtuką ir vėl pasukite jį į padėtį 0. Palaukite 5 minutes, kad dujos degimo kameroje galėtų išgaruoti.
- Jeigu degiklis užsidegė, pakartokite pirmiau aprašytus žingsnius su likusiais degikliais.

⚠ **ISPĖJIMAS!** Uždegimo metu laikykite dangtį atidarytą.

⚠ **ISPĖJIMAS!** Degdami degiklį nebūkite pasilenkę virš kepimo paviršiaus.

⚠ **ISPĖJIMAS!** Kiekvieną degiklį paspaudus elektroninį uždegimą galima uždegti atskirai.

⚠ **ISPĖJIMAS!** Jeigu degiklis neužsidegė, paspasukite reguliavimo mygtuką ir vėl pasukite jį į padėtį 0. Palaukite 5 minutes, kad dujos degimo kameroje galėtų išgaruoti. Galiausiai pakartokite uždegimo eigą.

### Grilio gedimas:

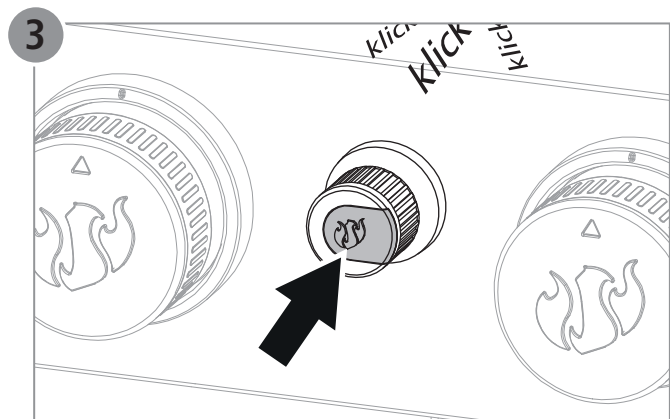
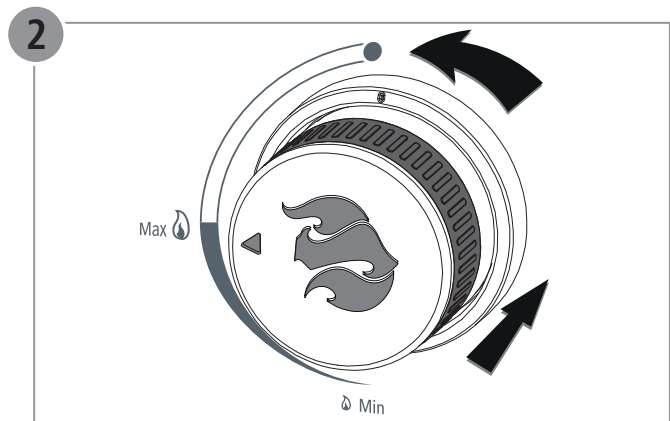
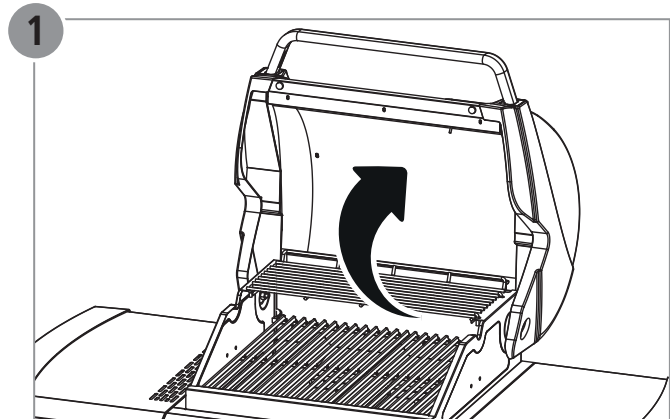
- Uždarykite dujų tiekimą dujų balione (žr. naudojimo instrukciją).
- Paspauskite reguliavimo mygtuką ir pasukite jį pagal laikrodžio rodyklę į padėtį 0.

### Pastaba dėl degiklio pusės:

degiklio pusėje naudokite tik tokius maisto gaminimo indus, kurie tinkami dujinei viryklei.

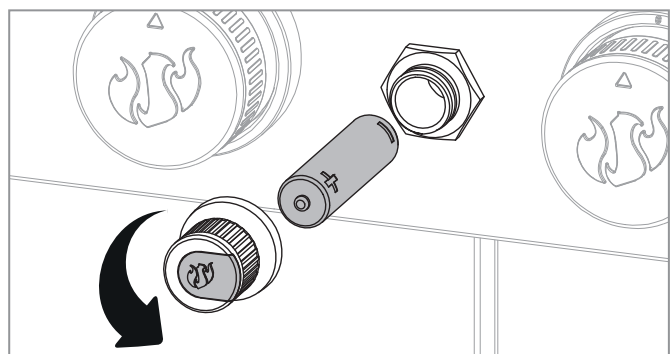
Kad maisto gaminimo indai stovėtų stabiliai, skersmuo negali būti mažesnis negu nurodyta:

mažiausias leistinas skersmuo	didžiausias leistinas skersmuo
Ø 14 cm	Ø 22 cm

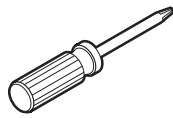
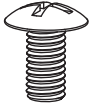


### Įdėkite elektroninio uždegimo baterijas:

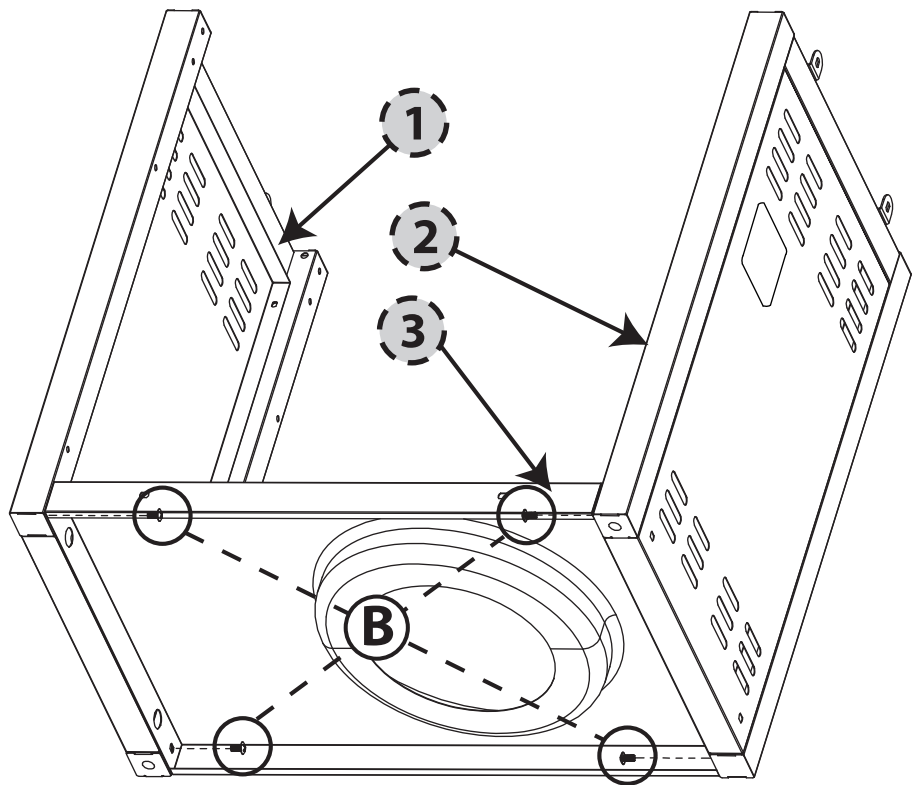
Pasukite uždegimo mygtuką prieš laikrodžio rodyklę ir įdėkite AA tipo bateriją arba, jeigu reikia, ją pakeiskite.



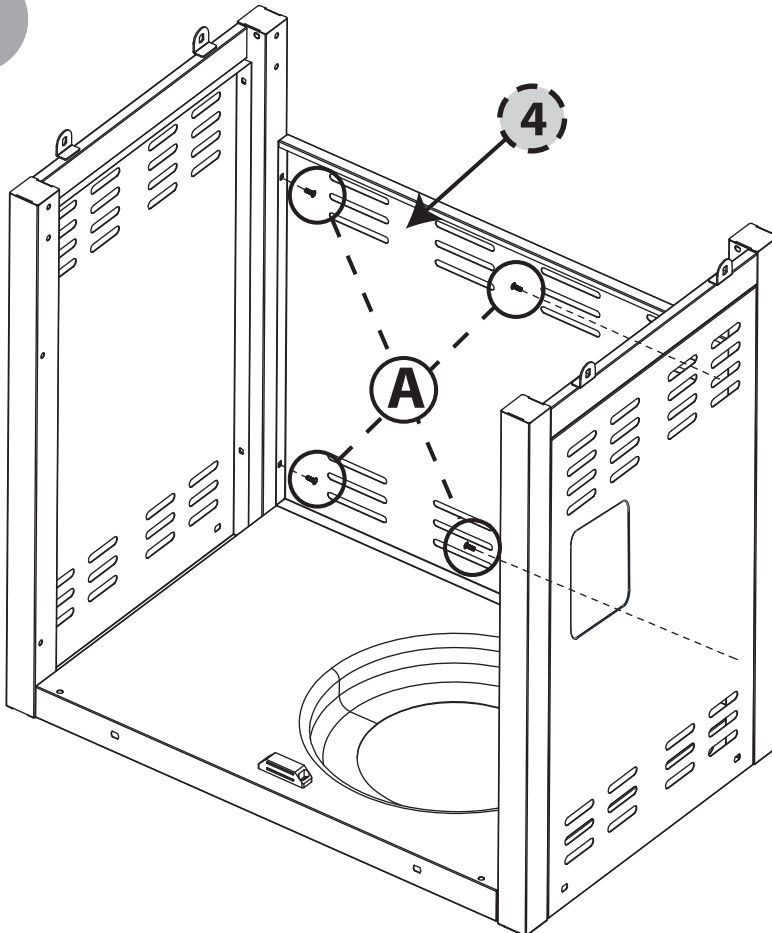
1.

**B**

4x



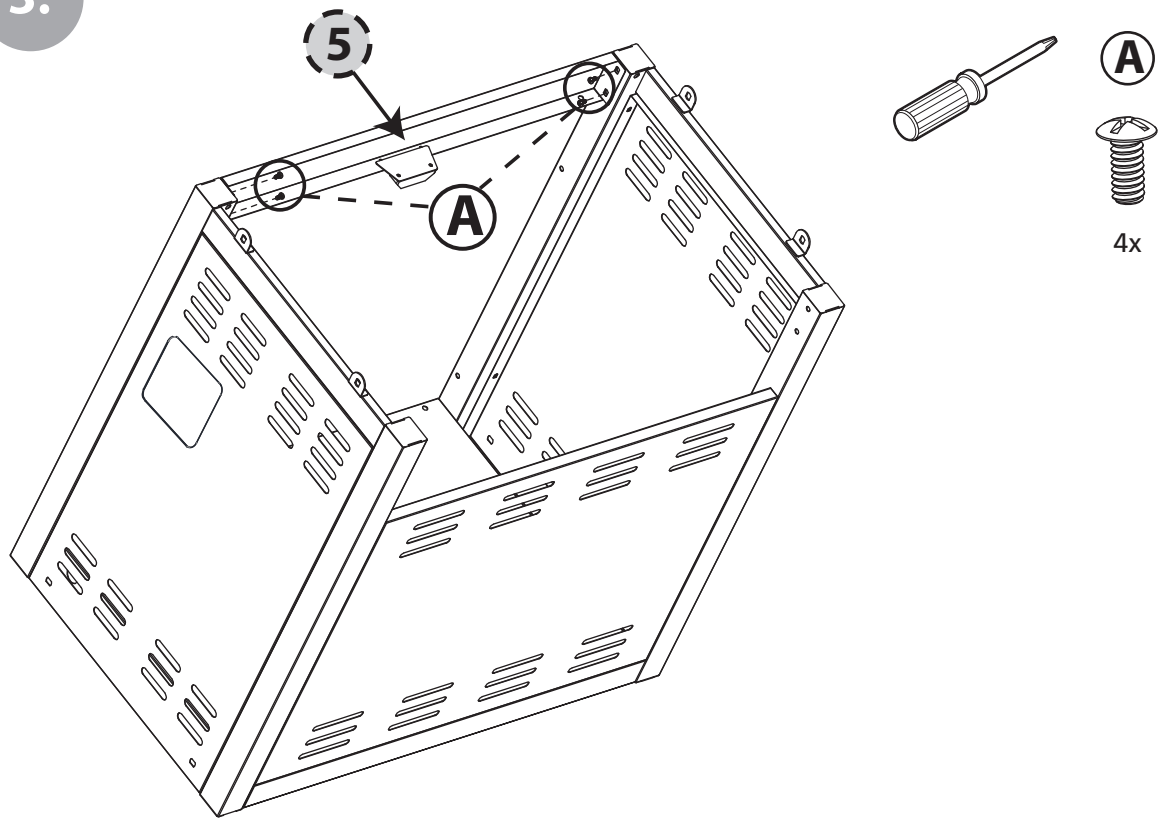
2.

**A**

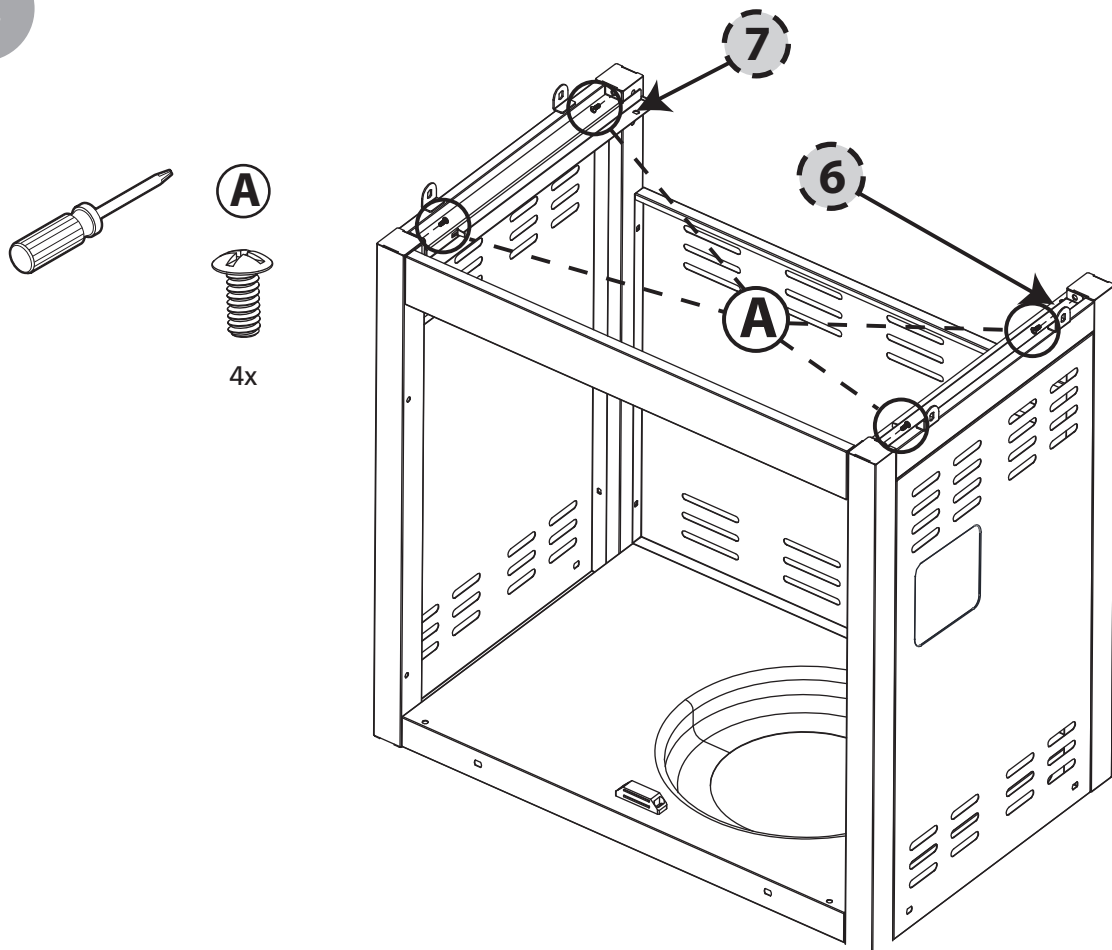
4x



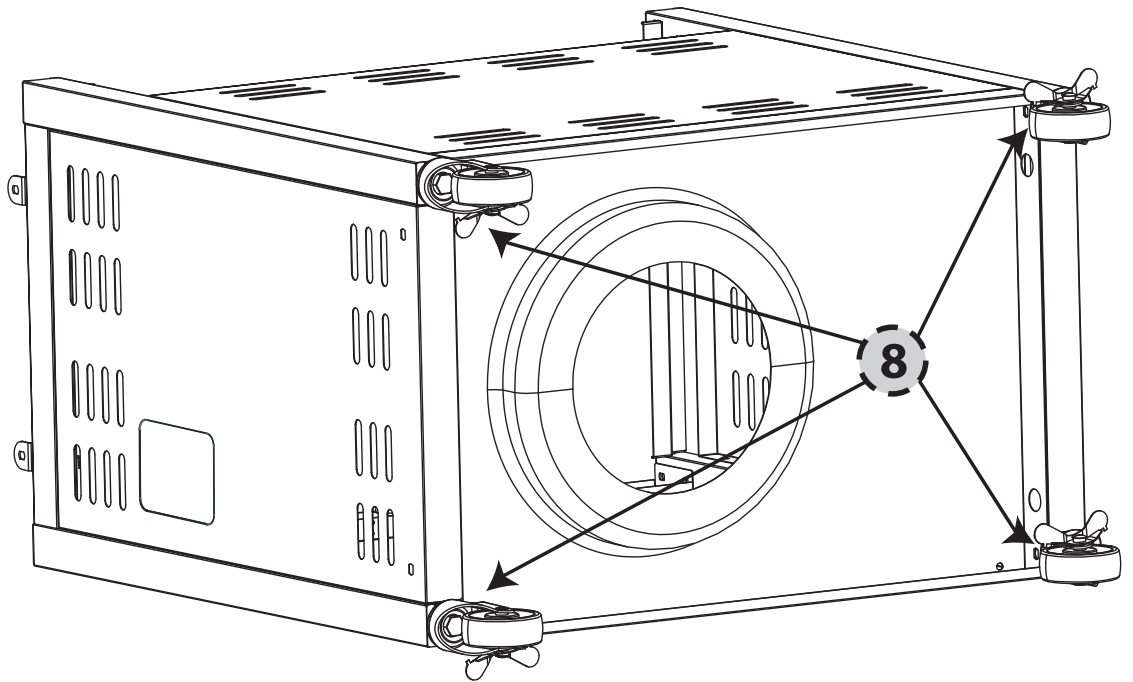
3.



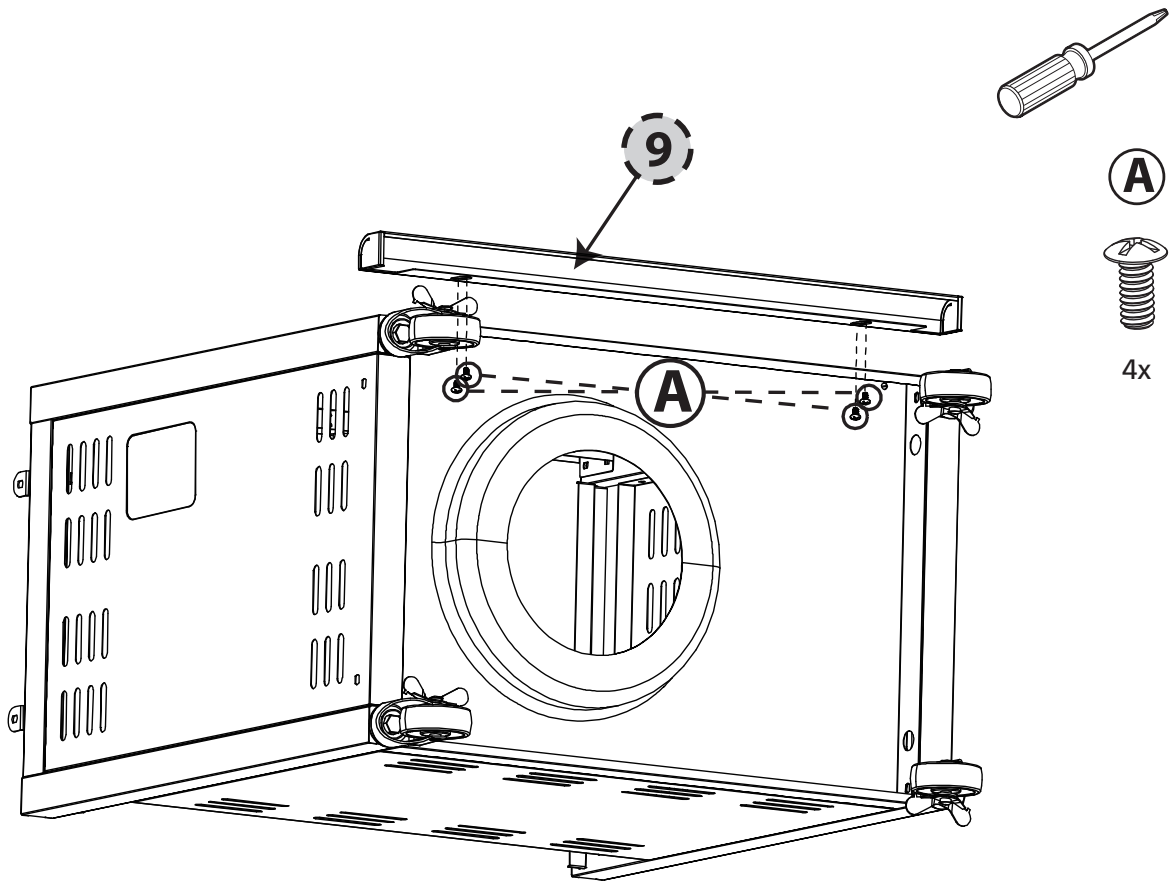
4.



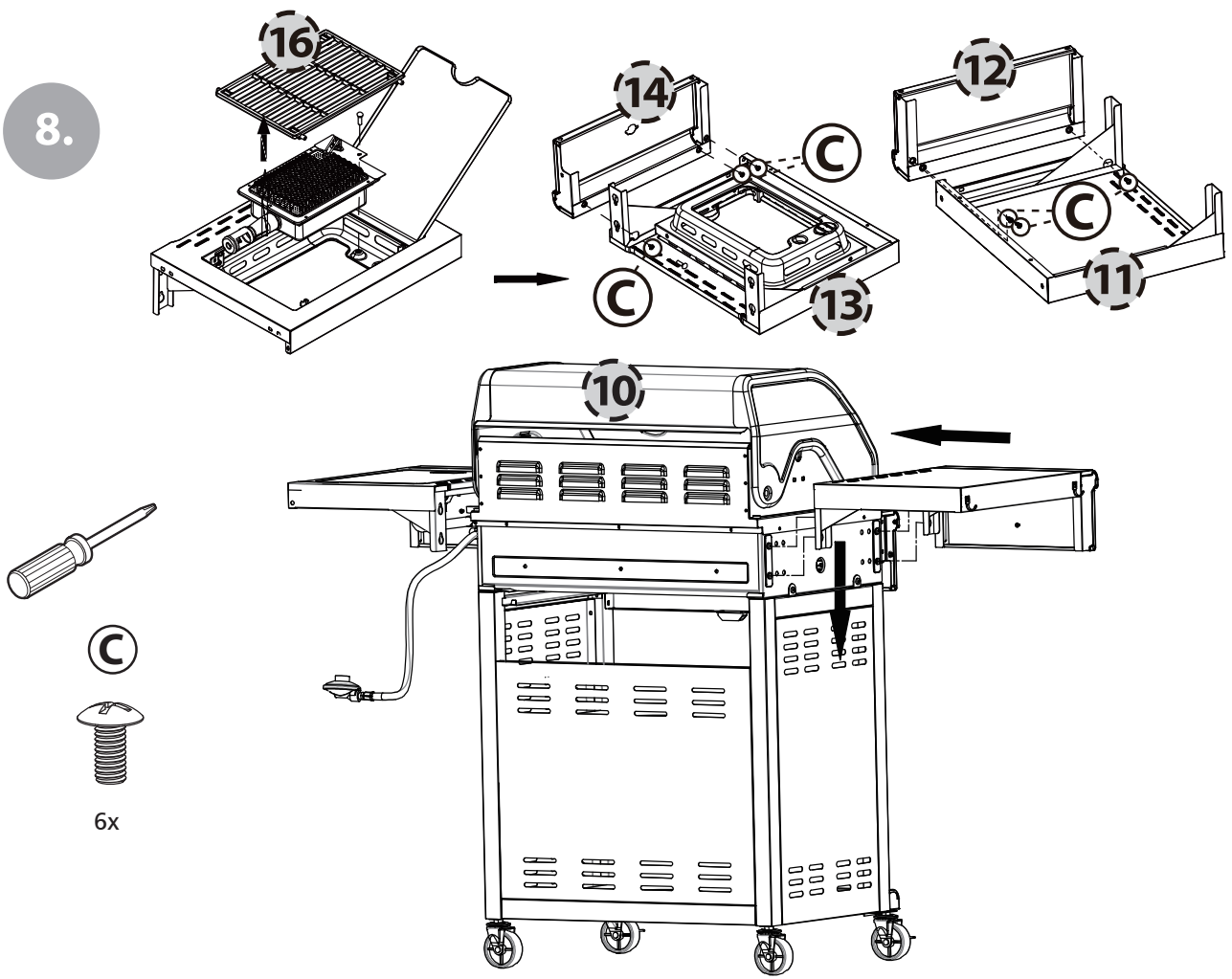
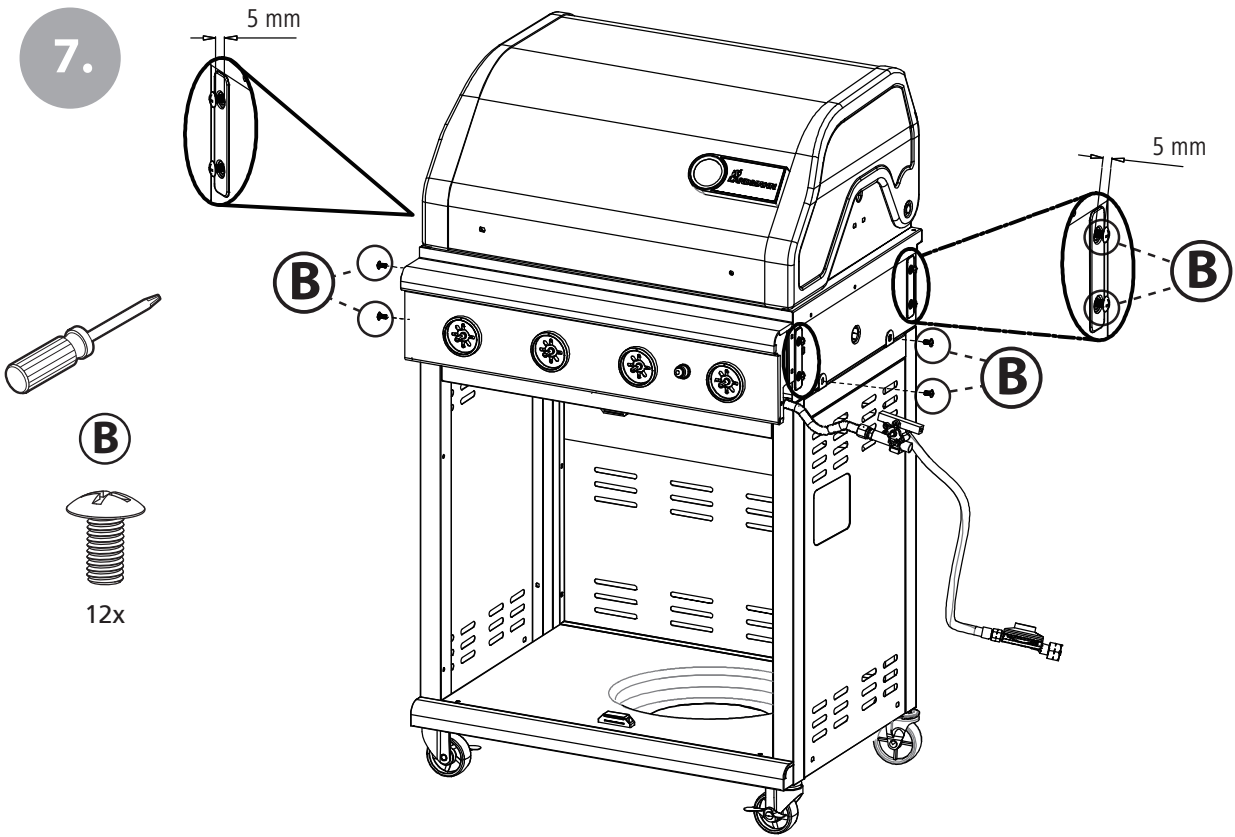
5.



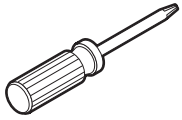
6.







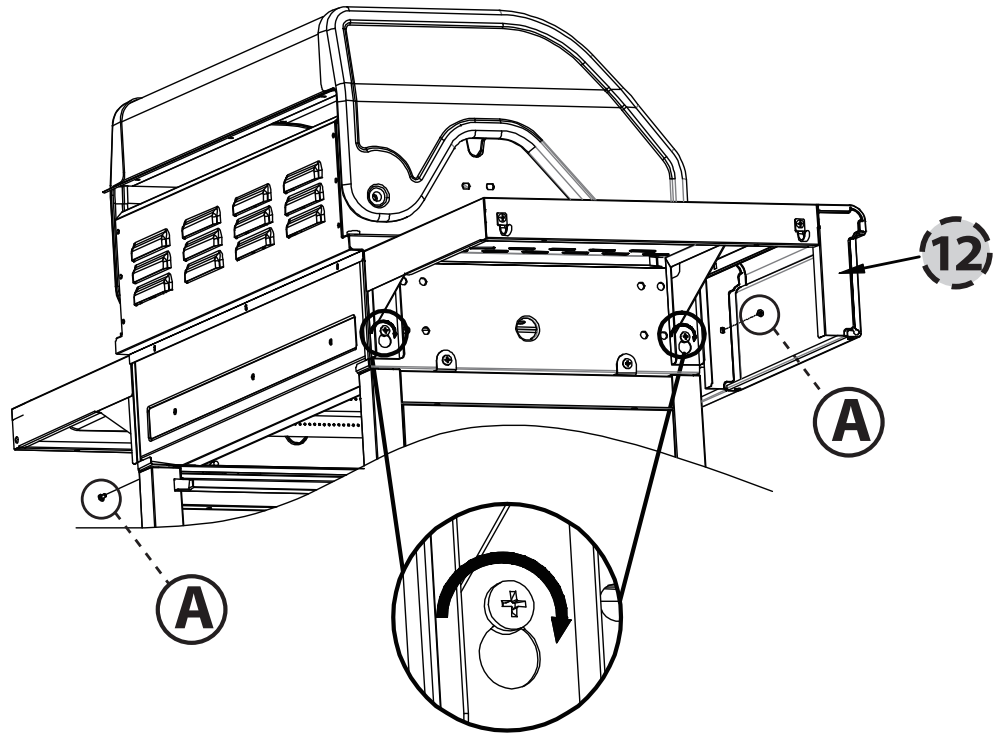
9.



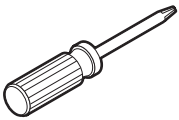
A



2x



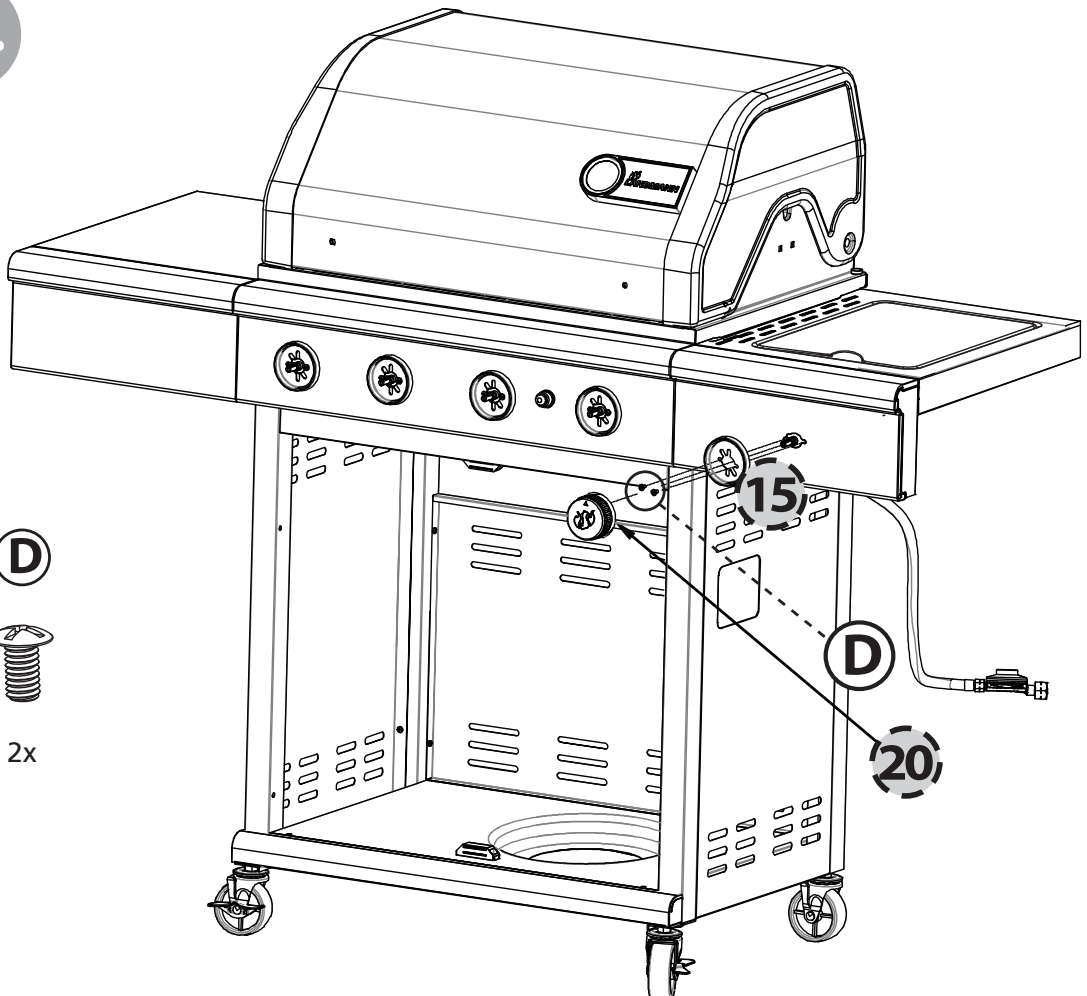
10.



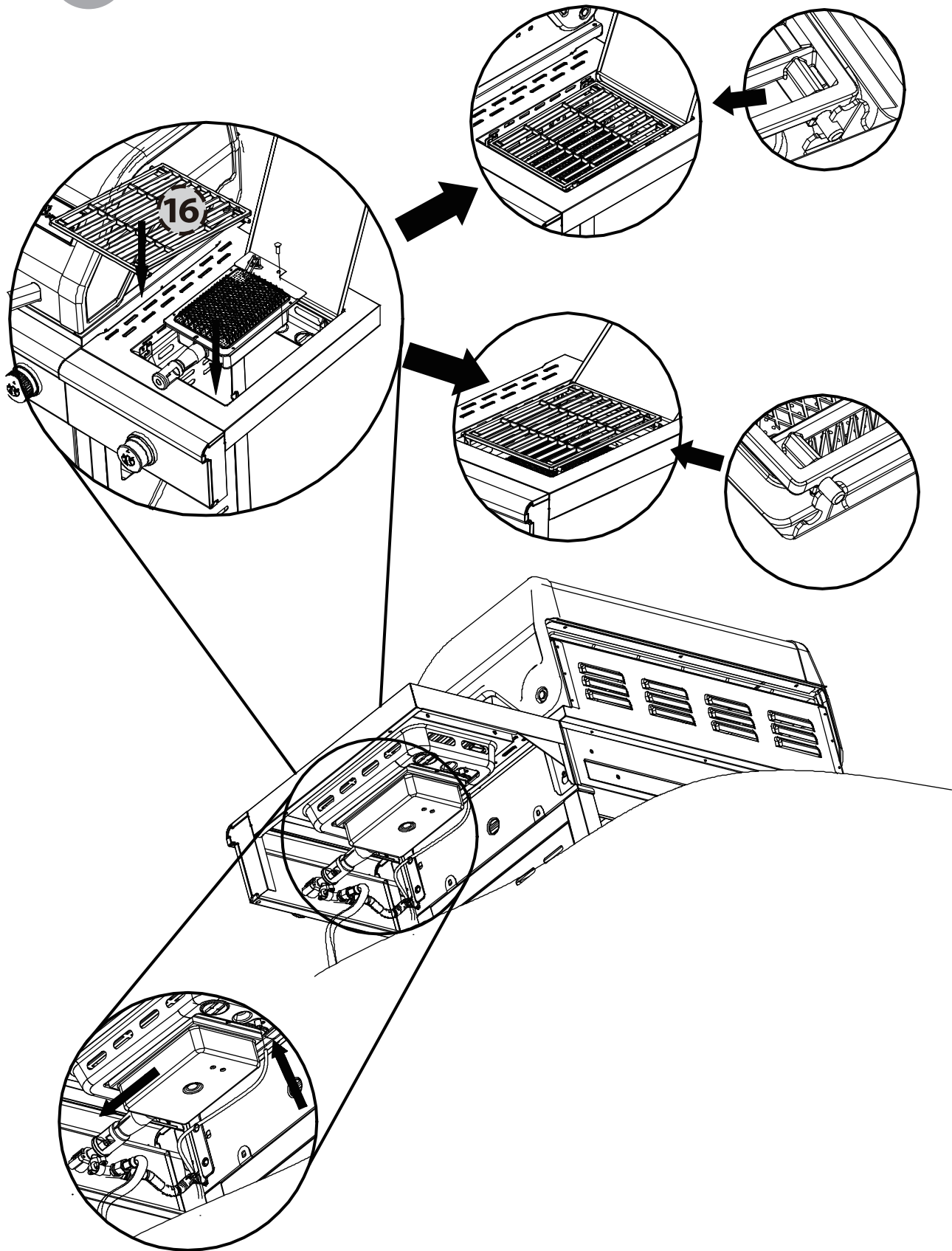
D



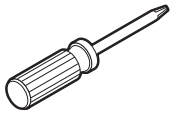
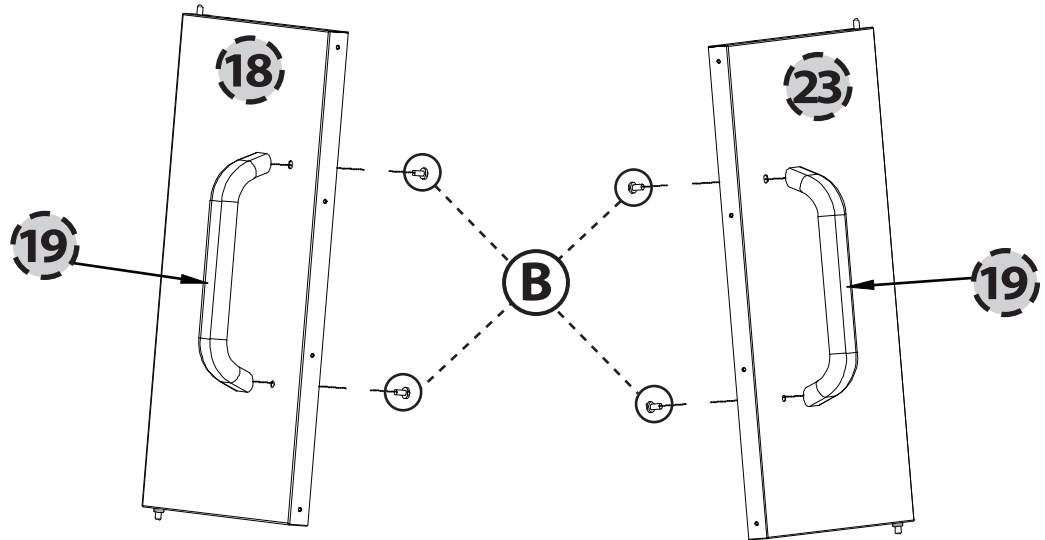
2x



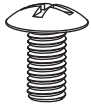
11.



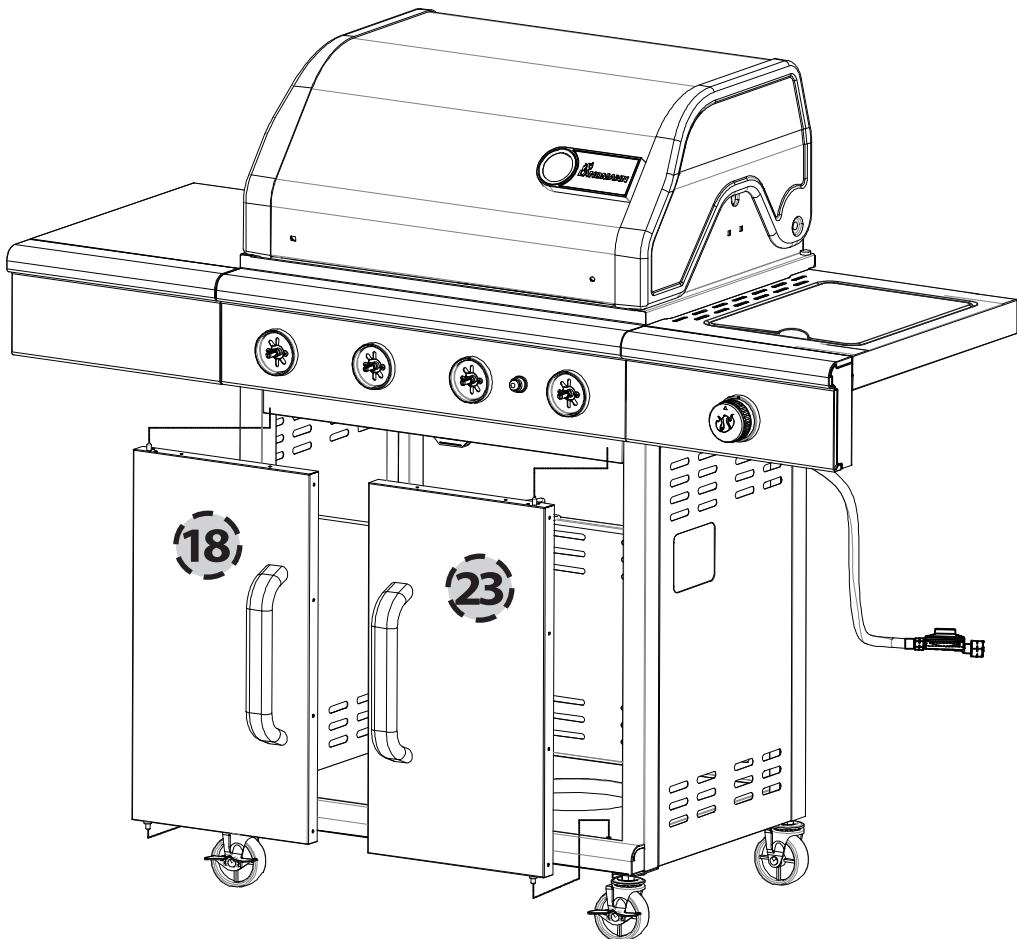
12.



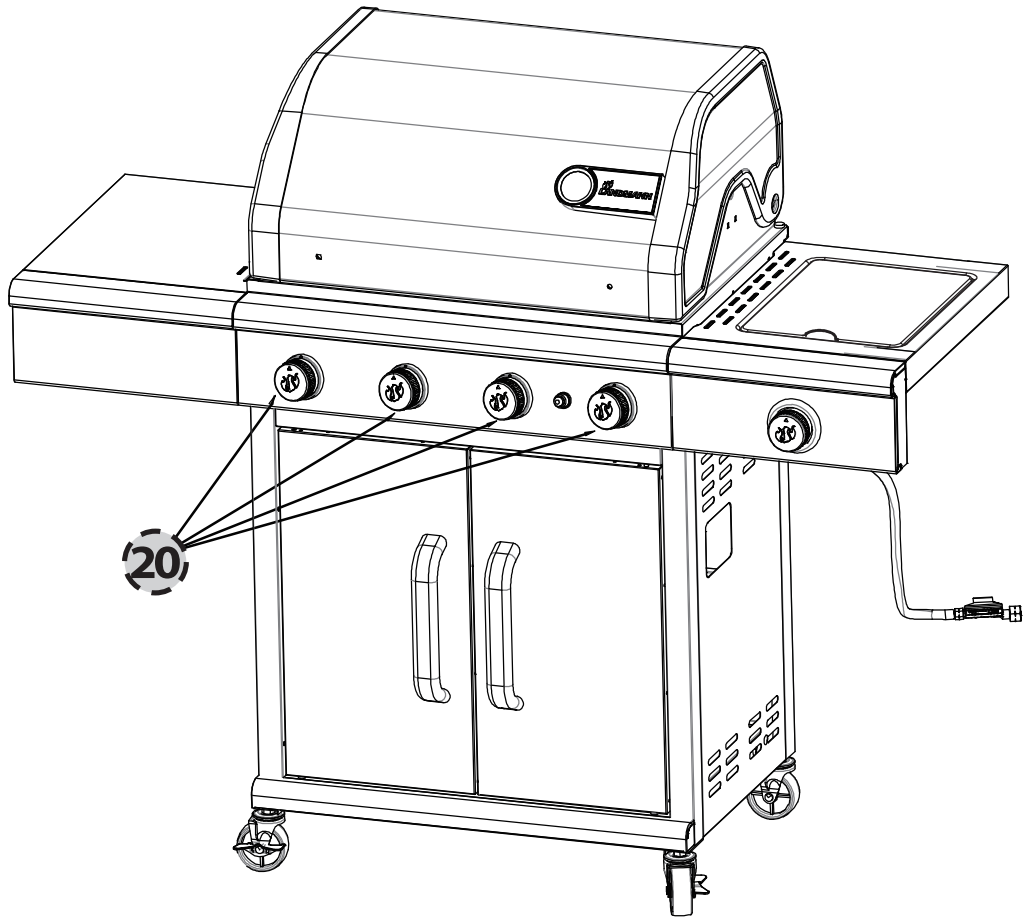
**B**



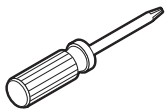
4x



13.



14.



**B**

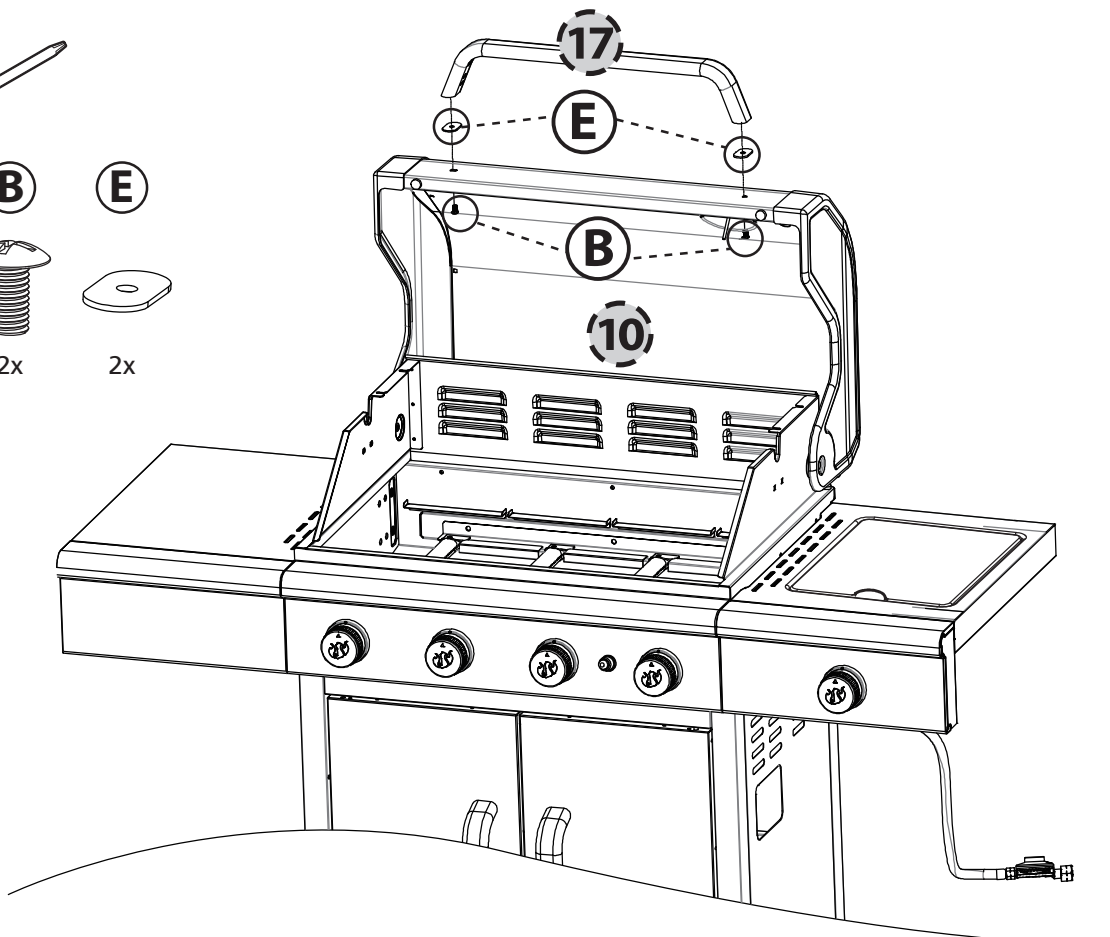


2x

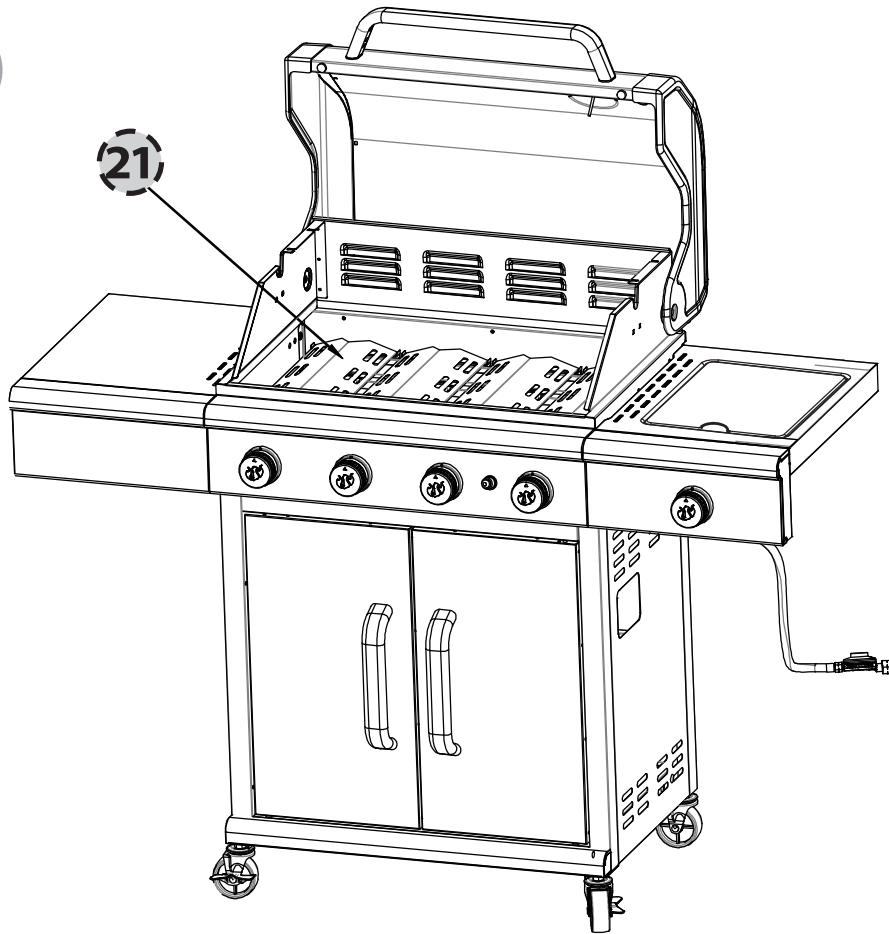
**E**



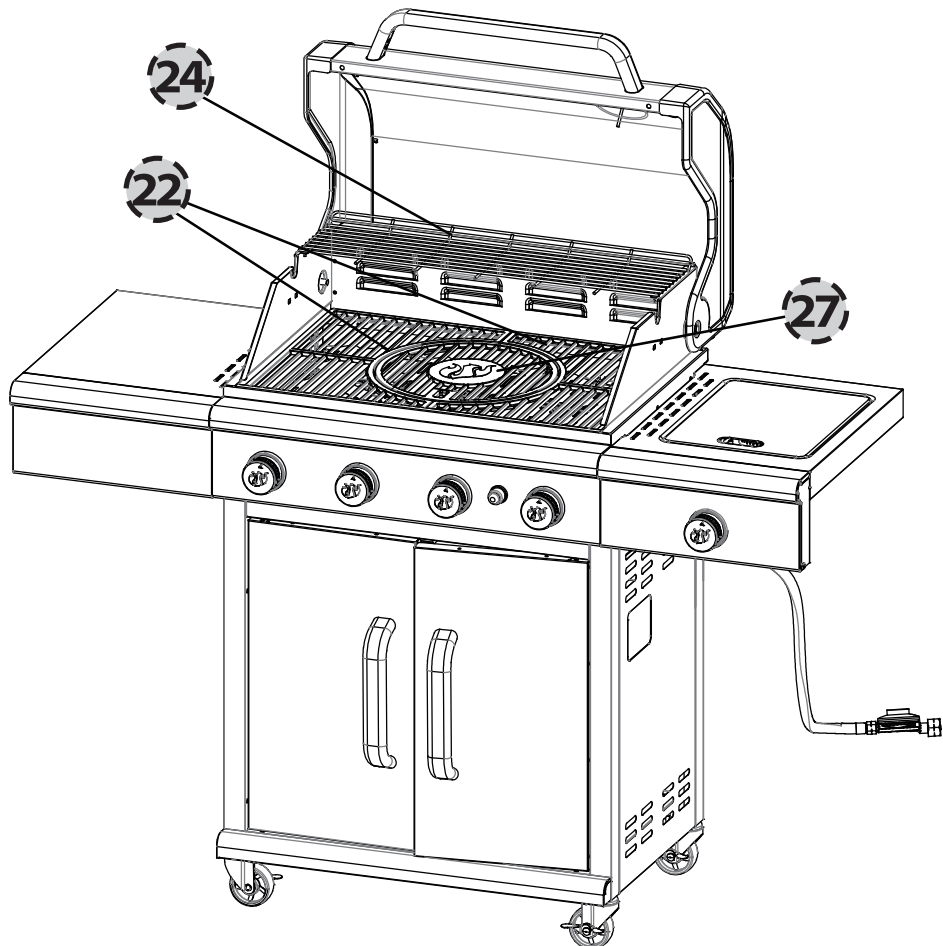
2x



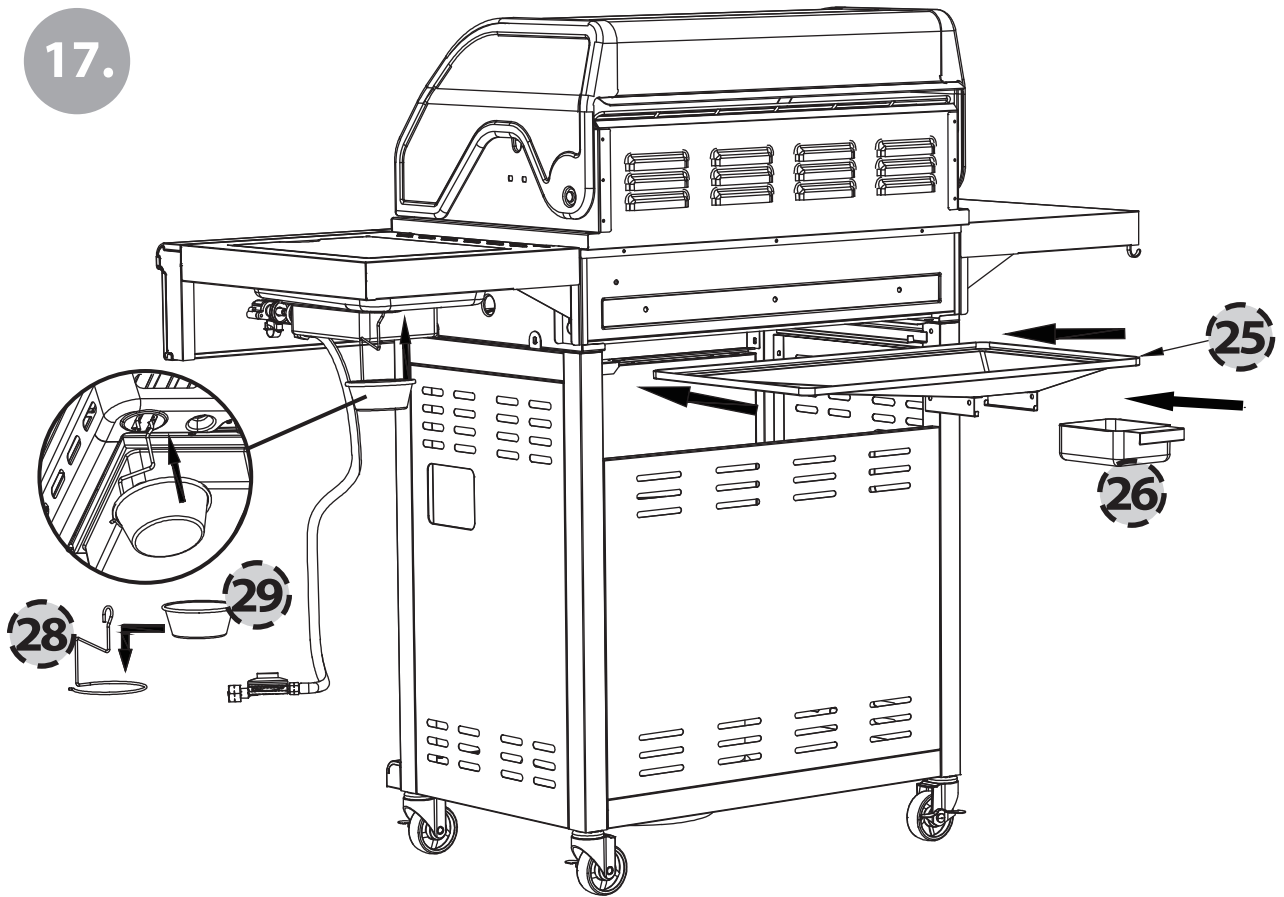
15.



16.



17.



DE AT CH NL SE DK FI

NO IS EE LT LV ES IT

LANDMANN® Germany GmbH  
Am Heisterbusch 1  
19258 Gallin  
Deutschland  
Tel: +49 40 67573 190  
E-mail: [service@landmann.de](mailto:service@landmann.de)  
Website: <https://landmann.de>

GB IE

Landmann® Ltd.  
Unit 6  
Blackstone Road  
Stukeley Meadows Huntingdon  
PE29 6EF  
United Kingdom  
Tel: +44 14 80 42 17 20  
E-mail: [sales@landmann.co.uk](mailto:sales@landmann.co.uk)  
Website: <https://landmann.com/uk>

FR BE LU

LANDMANN® Germany GmbH  
Bureau Commercial France  
Tel: +33 1 64 69 12 14  
E-mail: [receptionfrance@landmann.de](mailto:receptionfrance@landmann.de)  
Website: <https://landmann.com/fr>

PL CZ SK RU

LANDMANN® Polska Sp. z o.o.  
ul. Kuziennicza 13b  
PL-59-400 Jawor  
Polska  
Tel: +48 76 870 24 61  
E-mail: [landmann@landmann.pl](mailto:landmann@landmann.pl)  
Website: [www.landmann.pl](http://www.landmann.pl)

HU BG GR HR

SI RO BA RS ME

LANDMANN® Hungária Kft.  
Almáskert utca 4.  
H-2220 Vecsés  
Hungary  
Tel: +36 29 55 50 70  
E-mail: [infhun@landmann.de](mailto:infhun@landmann.de)  
Website: [www.landmann.hu](http://www.landmann.hu)

ZA

LANDMANN® South Africa (Pty) Ltd  
7<sup>th</sup> Floor, Mandela Rhodes Place  
Corner of Wale and Burg Street  
Cape Town  
8000  
South Africa  
Tel: +27 21 410 8708  
E-Mail: [aspinall@landmann.de](mailto:aspinall@landmann.de)  
Website: [www.landmann.com/za](http://www.landmann.com/za)