

buschbeck

ELEKTROGRILL GRENADA Gebrauchsanweisung



CE  IPX4

Vielen Dank!

Wir sind überzeugt, dass dieser Grill Ihre Erwartungen übertreffen wird, und wünschen Ihnen viel Freude damit.

Lesen Sie bitte vor Verwendung des Gerätes die Gebrauchsanweisung durch, heben Sie diese für die Zukunft auf, und beachten Sie die Sicherheitshinweise.

Bestimmungsgemäße Verwendung

Dieses Gerät ist ein mobiler Grill für den Außenbereich. Es ist zum Grillen, Räuchern, Frittieren, Rösten und Backen von Lebensmitteln im privaten Bereich vorgesehen. Das Gerät ist nicht für den gewerblichen Gebrauch bestimmt. Jegliche anderweitige Verwendung oder Veränderung des Gerätes wird als unsachgemäße Verwendung betrachtet und kann erhebliche Gefahren verursachen.

Zeichenerklärung



Sicherheitswarnung



2 Personen erforderlich



Grill eingeschaltet



Hohe Temperatur



MID

Mittlere Temperatur

Inhaltsverzeichnis

Bestimmungsgemäße Verwendung	1
Service	1
Zeichenerklärung	1
Sicherheitshinweise	2
Übersicht	3
Lieferumfang	3
Bauteile	3
Montage	3
Grillen	4
Bedienelemente	4
Bedienung	4
Verwendung eines optionalen Grillspießes	4
Garzeiten	5
Reinigung und Wartung	6
Korrosion	6
Aufbewahrung des Gerätes	6
Technische Daten	7
Probleme beheben	7
Entsorgung	7
DE - DE/CH Garantie	8

SICHERHEITSHINWEISE

Vor Verwendung des Gerätes die Betriebsanleitung lesen. Die Nichtbeachtung der Sicherheitshinweise in dieser Betriebsanleitung kann zu schweren Körperverletzungen oder zum Tod führen oder Brände bzw. Explosionen und somit Sachschäden verursachen.

- Dieses Gerät kann von Kindern ab 8 Jahren und darüber und von Personen mit körperlichen, sensorischen oder geistigen Einschränkungen oder mangelnder Erfahrung und Wissen verwendet werden, wenn sie beaufsichtigt werden oder Anweisungen erhalten, die die sichere Nutzung des Geräts betreffen und sie die Gefahren verstehen, die von dem Gerät ausgehen. Reinigung und Wartung darf nicht von Kindern ohne ständige Aufsicht durchgeführt werden. Halten Sie das Gerät und den Netzstecker außer Reichweite von Kindern unter 8 Jahren.
- Kinder müssen beaufsichtigt werden, um sicherzustellen, dass sie nicht mit dem Gerät spielen.
- Stecken Sie den Netzstecker nur in geerdete Steckdosen, die den Anforderungen des Typenschildes entsprechen.
- Verwenden Sie nur ein Gerät pro Steckdose und verwenden Sie ausschließlich geerdete Verlängerungskabel in einwandfreiem Zustand mit einem Außenleiterquerschnitt von mindestens 1,0 mm² (mindestens 10 A)
- Es wird dringend geraten, bei Haushaltsgeräten einen Fehlerstrom-Schutzschalter mit einer Spannung nicht über 30 mA zu verwenden. Kontaktieren Sie Ihren Elektriker für weitere Details.
- Verwenden Sie nur das mitgelieferte Netzkabel.
- Kontrollieren Sie das Netzkabel und den Stecker regelmäßig auf Schäden.
- Das Gerät darf nicht verwendet und angeschlossen werden, wenn:
 - das Gerät, das Gehäuse oder das Netzkabel beschädigt sind.
 - das Gerät sichtbare Spuren von Beschädigung aufweist.
 - eine fehlerhafte Nutzung auftritt, nachdem das Gerät fallen gelassen wurde (o.ä.).
- Schalten Sie das Gerät ab und ziehen Sie den Netzstecker:
 - wenn das Gerät fehlerhaft funktioniert.
 - vor einer Reinigung oder einem Standortwechsel des Gerätes.
 - nach Gebrauch.
- Nutzen Sie das Gerät nicht in der Nähe von Wasser. Setzen Sie es niemals Regen, Schnee oder Feuchtigkeit aus.
- Positionieren Sie das Netzkabel so, dass ein versehentliches Berühren oder darüber Stolpern ausgeschlossen werden kann.
- Netzkabel und -stecker dürfen nicht in Berührung mit heißen Teilen kommen.
- Ziehen Sie das Netzkabel nicht über scharfe Kanten.
- Stellen Sie das Gerät sicher auf festen Boden und vermeiden Sie jeglichen Kontakt mit heißen Oberflächen
- Nu
ohne dass alle Teile ordnungsgemäß zusammengesetzt sind. Setzen Sie das Gerät nicht ohne die Auffangschale und
- Decken Sie die Heizstäbe nicht mit Aluminiumfolie ab.
- Stellen Sie sicher, dass das Gerät ordnungsgemäß zusammengesetzt wurde, bevor Sie es verwenden.
- Bewahren Sie mindestens 30 cm Abstand von allen Wänden, wenn Sie das Gerät nutzen.
- Achtung, die Temperatur von zugänglichen Oberfläche kann gefährlich heiß sein, wenn das Gerät in Verwendung ist. Halten Sie Abstand zu brennbaren Materialien.
- Den Deckel vorsichtig öffnen, da heißer Dampf entweichen kann.
- Vorsicht walten lassen, wenn Kinder, Senioren oder Haustiere in der Nähe sind.
- Achtung vor Verbrennungen! Die Teile im Garraum (z.B. die Grillroste) werden sehr heiß und bleibt auch nach Ausschalten des Geräts für längere Zeit heiß.
- Vorsicht vor Fett- und Ölspritzern während des Grillens mit offenem Deckel.
- Lassen Sie das Gerät nicht unbeaufsichtigt, wenn es angeschaltet oder noch heiß ist.
- Berühren Sie das Gerät nicht während des Grillens, um Verbrennung zu vermeiden.
- Grillkohle oder ähnliche Brennmaterialien dürfen nicht mit diesem Gerät verwendet werden.
- Dieses Gerät ist für die Verwendung im Haushalt und ähnlichen Umgebungen vorgesehen.
- Dieses Gerät ist für die Verwendung als Grill bestimmt.
- Ziehen Sie das Netzkabel niemals mit nassen Händen aus der Steckdose.
- Verwenden Sie aus Sicherheitsgründen ausschließlich Zubehör, das vom Hersteller bereitgestellt oder empfohlen wird.
- Schalten Sie das Gerät ab, bevor Sie das Netzkabel ziehen.
- Bevor Sie das Gerät bewegen oder reinigen, lassen Sie es vollständig abkühlen.
- Tauchen Sie das Gerät, den Netzstecker oder den Temperaturregler niemals in Wasser oder eine andere Flüssigkeit.
- Elektroarbeiten und Reparaturen dürfen nur von Elektrofachkräften ausgeführt werden.
- Unsachgemäße Reparaturen können ernsthafte Gefahren für den Anwender bedeuten.
- Schäden am Gerät, die durch unsachgemäße und falsche Bedienung verursacht wurden, sind kein Garantiefall. In diesen Fällen verfällt jeglicher Garantieanspruch.
- Das Gerät darf nicht mit einer externen Schaltuhr oder Fernsteuerung betrieben werden.

Grillen



ACHTUNG



Das Gerät mit einem Freiraum von mindestens 1,5 Metern um das Gerät herum ebenso zu brennbaren wie nicht brennbaren Stoffen aufstellen.



VORSICHT

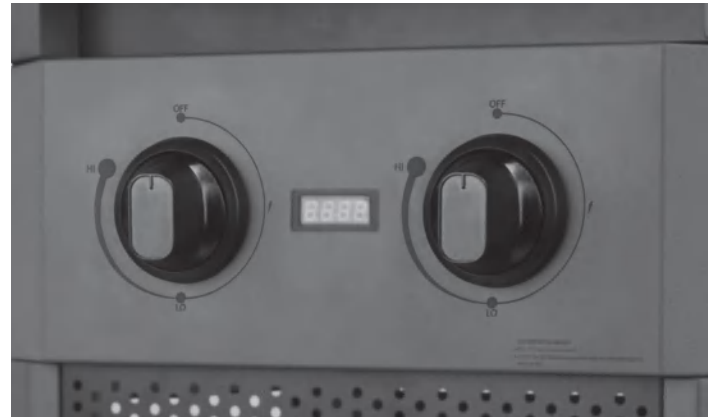


FETTBRÄNDE

- Es ist eventuell nicht möglich, Fettbrände durch Schließen des Deckels zu löschen. Grillgeräte sind aus Sicherheitsgründen gut durchlüftet.
- Nicht versuchen, Fettbrände mit Wasser zu löschen. Dies kann zu Körperverletzungen führen. Falls sich ein anhaltender Fettbrand entwickelt, die Temperaturregler auf OFF stellen und den Netzstecker ziehen.
- Falls das Gerät nicht regelmäßig gereinigt wurde, kann ein Fettbrand entstehen, wodurch das Produkt beschädigt werden kann. Beim Vorheizen oder Abbrennen von Speiserückständen besonders darauf achten, dass kein Fettbrand entsteht. Die Anweisungen zur allgemeinen Gerätereinigung befolgen, um Fettbrände zu vermeiden.
- Die beste Vorsorge gegen Fettbrände besteht darin, das Gerät regelmäßig zu reinigen.

Vor dem ersten Grillen das Gerät ohne Grillgut ca. 15 Minuten betreiben. Dadurch werden die internen Bauteile durch Hitze gereinigt, und etwaige Gerüche vom Grillrost werden aufgelöst.

Bedienelemente



Die Heizelemente des Grills können über die Temperaturregler **e** gesteuert werden:

Das Display zeigt die aktuelle Temperatur am Fühler.

Bedienung

1. Stecken Sie den Netzstecker in eine geeignete Steckdose.
2. Drehen Sie den entsprechenden Temperaturregler **e** auf die maximale Stufe HI, siehe auch Abschnitt "Temperaturregler". Das Display zeigt die aktuelle Temperatur. Der Grill ist innerhalb von 3-5 Minuten erhitzt.
3. Legen Sie Ihr Grillgut auf die Grillroste **k**.
4. Drehen Sie den Temperaturregler auf die gewünschte Stufe, siehe auch Abschnitt "Garzeiten".
5. Um den Grill auszuschalten, drehen Sie den Temperaturregler **e** auf OFF und ziehen Sie den Netzstecker.

Verwendung eines optionalen Grillspießes

Der Grill ist mit zwei Aufnahmen für einen optionalen Grillspieß ausgestattet. Nur von Buschbeck zugelassenes Zubehör verwenden. Die Bedienungsanleitung des Grillspießes beachten.

Garzeiten

Die Garzeiten werden beeinflusst durch Gewicht und Größe des Grillguts, persönlichen Geschmack und der Verwendung bzw. Nicht-Verwendung des Deckels. Tiefgefrorenes Grillgut sollte vollständig aufgetaut werden, bevor es gegrillt wird.

Grillgut	Temperatureinstellung	Garzeiten (min)
Steak/ Rind	5 HI	10-15
Lamm	5 HI	8-13
Hähnchenschlegel	5 HI	15-20
Koteletts	5 HI	20-25
Hähnchenflügel	5 HI	9-15
Fisch am Stück	5 HI	8-11
Schweinefilet	4-5 MED-HI	7-8
Spieße	3-4 MED	7-9
Diverse Würstchen	3-4 MED	8-10
Paprika	3-4 MED	5-10
Zwiebel	3-4 MED	10-15
Muscheln	3-4 MED	5-10
Kartoffelchips	3-4 MED	10-15

Reinigung und Wartung



ACHTUNG



Immer die Temperaturregler auf OFF (Aus) stellen und den Netzstecker ziehen, wenn das Gerät nicht benutzt wird. Sicherstellen, dass das Gerät abgekühlt ist.

- Das Gerät regelmäßig reinigen, vorzugsweise nach jeder Grillparty.
- Das Gerät sollte mindestens einmal im Jahr gereinigt werden.
- Halten Sie braune oder schwarze Fett- oder Rauchablagerungen nicht irrtümlich für Farbe. Mit einer konzentrierten Lösung aus Spülmittel und Wasser oder einem Reinigungsmittel sowie einer Scheuerbürste die Innenseiten des Gerätedeckels und -bodens reinigen. Spülen und vollständig trocknen lassen. Keine ätzenden Geräte-/Ofenreiniger auf lackierten Oberflächen anwenden.
- **Gusseiserne Grillroste:** Vor dem Grillvorgang die gusseisernen Grillroste mit hitzebeständigem Öl (Erdnussöl, Frittieröl) bestreichen und danach im Grill einbrennen. Nach einigen Grillvorgängen hat sich eine ausreichende Patina gebildet und das Einbrennen ist nicht mehr notwendig. Nach dem jeweiligen Grillvorgang die Grillroste stark erhitzen, damit sich anhaftende Reste leichter lösen lassen. Nach dem Abkühlen die Reste nach Möglichkeit nur mit einem Tuch und warmem Wasser entfernen. Zur Reinigung der gusseisernen Grillroste niemals Spülmittel verwenden. Zur Konservierung und zur Vermeidung von Rost nach der Reinigung die Grillroste und gegebenenfalls den Innenraum mit hitzebeständigem Öl einreiben.
- **Fettauffangschale:** Zum Reinigen kann die Fettauffangschale entnommen werden. Die Fettauffangschale ist spülmaschinengeeignet.
- **Grillflächen:** Wenn zur Reinigung der Grillflächen des Gerätes ein Borstenpinsel verwendet wird, vor dem Grillen darauf achten, dass keine ausgefallenen Borsten auf den Grillflächen verblieben sind. Es wird nicht empfohlen, die Grillflächen zu reinigen, während das Gerät erhitzt ist.
- **Kunststoffoberflächen:** Mit warmem Seifenwasser abwaschen und trockenwischen. Keine Zitronensäure, scheuernden Reinigungsmittel, Entfetter oder konzentrierten Reinigungsmittel für Kunststoffteile verwenden, weil die Teile dadurch beschädigt werden und/oder ausfallen können.
- **Porzellanoberflächen:** Aufgrund der glasartigen Zusammensetzung können die meisten Rückstände mit einer Natron-Wasser-Lösung oder einem speziellen Reinigungsmittel abgewischt werden. Für hartnäckige Flecken nichtscheuernde Reinigungsmittel verwenden.
- **Lackierte Oberflächen:** Mit einem milden Reinigungsmittel oder einem nicht scheuernden Reinigungsmittel und warmem Seifenwasser abwaschen. Mit einem nicht scheuernden Tuch abtrocknen.
- **Edelstahloberflächen:** Um die hochwertige Erscheinung des Gerätes zu schützen, nach jeder Verwendung mit einem milden Reinigungsmittel und warmem Seifenwasser abwaschen und mit einem weichen Tuch abtrocknen. Nur in Richtung der gebürsteten Oberfläche anwenden, um Beschädigungen zu vermeiden.

Korrosion

- Sollte an einigen Stellen auf der Außenseite des Grills Rost auftreten, reinigen und bürsten Sie die betroffene Stelle mit Stahlwolle oder feinkörnigem Schmirgellein. Bessern Sie die Stelle mit einer hitzebeständigen Farbe guter Qualität aus.
- Auf keinen Fall die Innenflächen mit Farbe bestreichen. Roststellen auf den Oberflächen im Inneren können abgeschliffen, gereinigt und mit etwas Pflanzenöl bestrichen werden, um eine weitere Rostbildung zu reduzieren.

Aufbewahrung des Gerätes

Wenn das Gerät für längere Zeit eingelagert werden muss (z. B. im Winter):

1. Die Bedienknöpfe auf Aus stellen (roter Balken zeigt nach oben).
2. Netzstecker ziehen.
3. Das Gerät vorsichtig reinigen.
4. Das Gerät kann an einer trockenen Stelle im Innenbereich gelagert werden (z. B. Garage oder Keller).
5. Gerät abdecken.

Technische Daten

Bezeichnung	Elektrogrill
Modellnummer	BW-EG002
Gesamtleistung	2.3kW
Nennspannung	230 V~
Nennstrom	10A

Probleme beheben

PROBLEM	URSACHE	LÖSUNG
Das Gerät lässt sich nicht einschalten. Die Grillplatte wird nicht heiß.	Der Netzstecker ist nicht eingesteckt.	Stecken Sie den Netzstecker in eine geeignete Steckdose, die den Vorgaben von Netzspannung und Leistungsaufnahme gemäß dem Typenschild des Geräts entspricht.
	Die Steckdose führt keinen Strom.	Versuchen Sie es an einer anderen Steckdose oder kontaktieren Sie einen Elektriker.
	Der Temperaturregler ist in der OFF-Stellung.	Stellen Sie sicher, dass der Temperaturregler zwischen MI und HI eingestellt ist.

Entsorgung

Dieses Gerät darf nicht im unsortierten Hausmüll entsorgt werden. Das Produkt an einer ausgewiesenen Recycling-Sammelstelle entsorgen. Dadurch tragen Sie zum Schutz der Ressourcen und der Umwelt bei. Für weitere Informationen wenden Sie sich bitte an die örtlichen Behörden.

Kinder dürfen auf keinen Fall mit Kunststoffbeuteln und Verpackungsmaterial spielen, da Verletzungs- bzw. Ersticken- gefahr besteht. Solches Material sicher lagern oder auf umweltfreundliche Weise entsorgen.

DE Garantie

1. Garantiezeit

Die Garantiezeit des Buschbeck Grenada Elektrogrills beträgt 2 Jahre. Die Garantiezeit beginnt mit dem Kaufdatum. Bitte bewahren Sie zum Nachweis des Kaufdatums den Originalkassenbon oder die Originalrechnung gut auf.

2. Umfang der Garantie

Die Garantie gilt ausschließlich für Fabrikations- oder Materialfehler sowie auf die Durchrostung des Deckels und des Brennraums. Die Garantie gilt nur bei Verwendung des Artikels im privaten Gebrauch.

Die Garantie gilt nicht für Mängel, die auf

- fehlerhafte Montage oder Anschluss
- unsachgemäße Handhabung oder Benutzung
- unsachgemäße oder unzureichende Wartung oder Reinigung
- gewaltsame Einwirkung
- Verwendung von nicht Original-Ersatzteilen
- nicht bestimmungsgemäßen chemischen, elektrischen oder elektronischen Ein- uss zurückzuführen sind.

Nicht von der Garantie erfasst sind des Weiteren Schäden an Verschleißteilen, die auf normalen Verschleiß zurückzuführen sind. Die Garantie umfasst auch keine Begleitschäden oder Folgeschäden sowie mögliche Ein- und Ausbaurkosten im Ga-rantiefall.

Übersicht

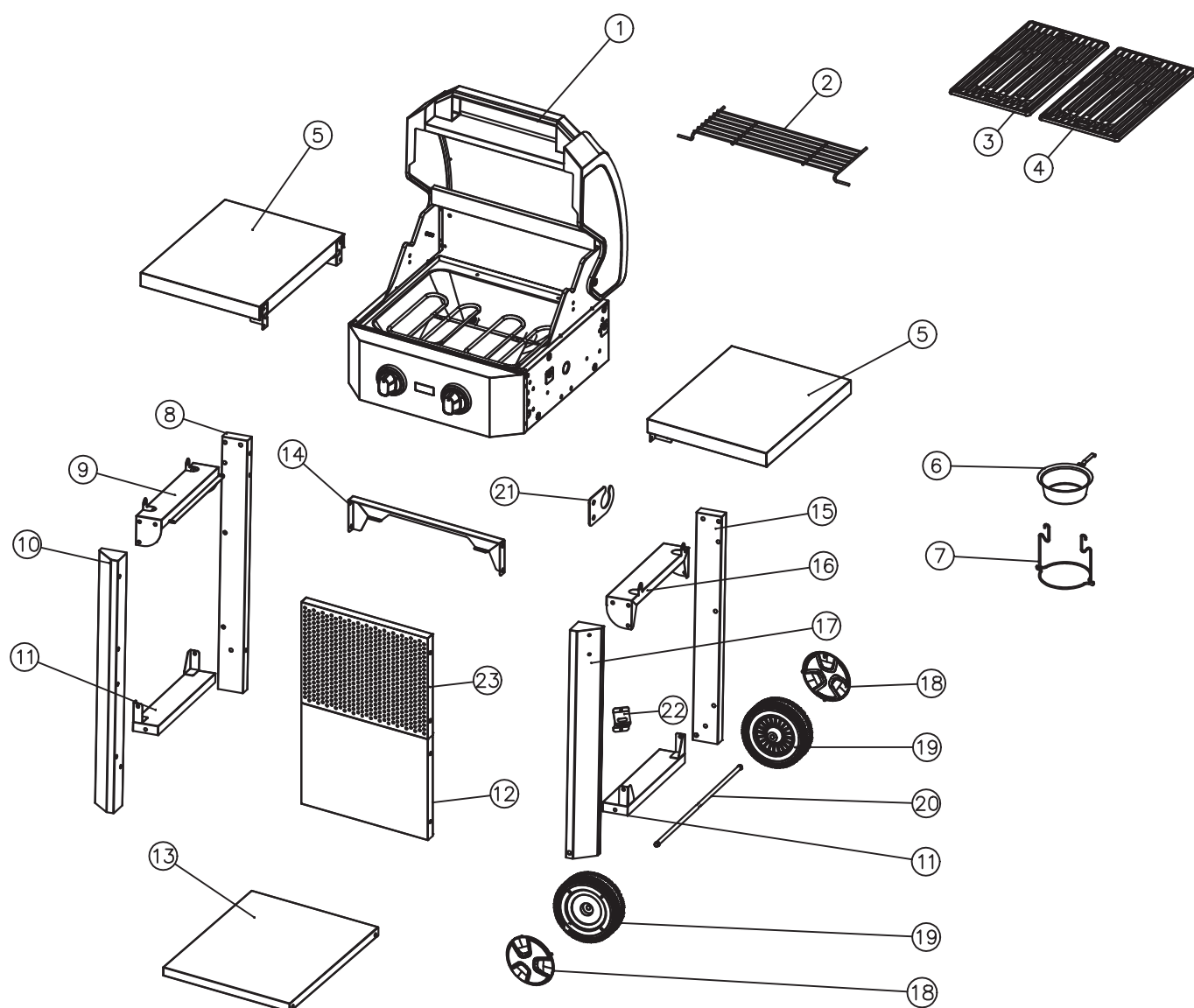
Lieferumfang

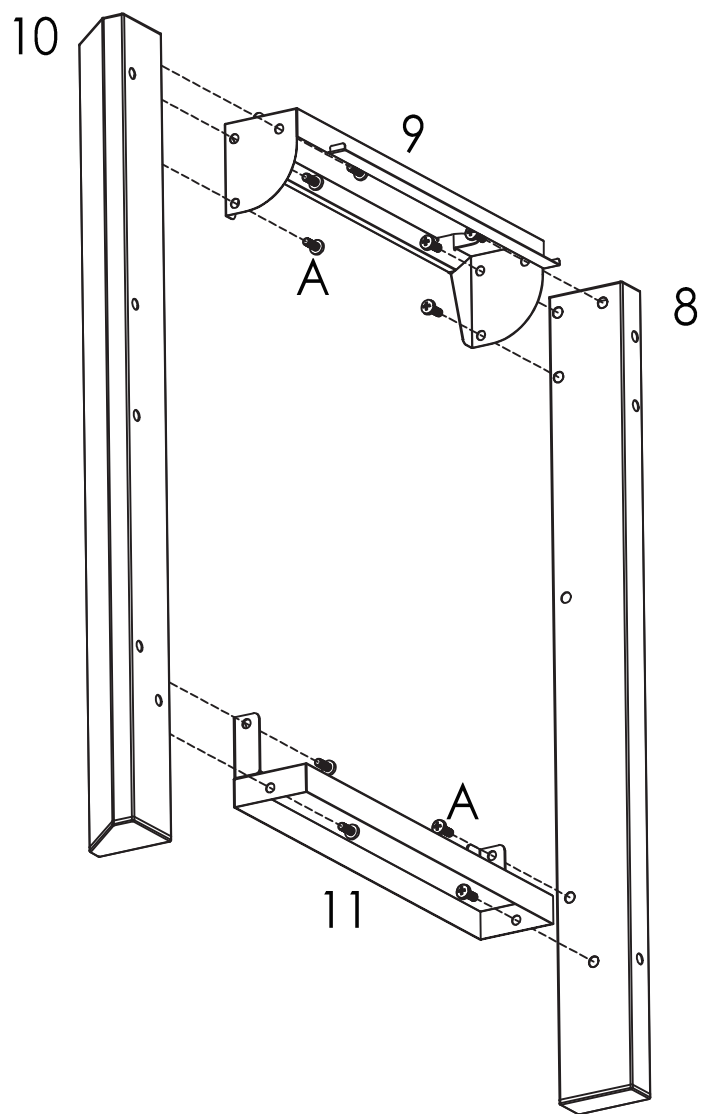
Die ausfaltbaren Seiten beachten!

- | | | | |
|-----------|-----------------------------------|-----------|-----------------------------------|
| 1 | 1x Elektrogrill-Baugruppe | 18 | 2x Radkappe |
| 2 | 1x Warmhalteaufsatz | 19 | 2x Rad |
| 3 | 1x Grillrost links | 20 | 1x Achse |
| 4 | 1x Grillrost rechts | 21 | 1x Kabelhalter |
| 5 | 2x Ablage | 22 | 1x Flaschenöffner (mit Schrauben) |
| 6 | 1x Fettauffangschale | 23 | 1x Perforierte Frontplatte |
| 7 | 1x Fettschalenhalter | | |
| 8 | 1x Eckwinkel links vorne | A | 40x Kreuzschlitzschraube M6x15 |
| 9 | 1x Obere seitliche Schiene links | B | 8x Sechskantschraube M6x15 |
| 10 | 1x Eckwinkel links hinten | C | 2x Sicherungsmutter M10 |
| 11 | 2x Untere seitliche Schiene | | |
| 12 | 2x Frontplatte | W1 | Kreuzschlitzschraubendreher |
| 13 | 1x Untere Ablage | W2 | Sechskantschlüssel 17 |
| 14 | 1x Obere Stütze | W3 | Sechskantschlüssel 8/10 |
| 15 | 1x Eckwinkel rechts hinten | W4 | Sechskantschlüssel 7/13 |
| 16 | 1x Obere seitliche Schiene rechts | | |
| 17 | 1x Eckwinkel rechts vorne | | |

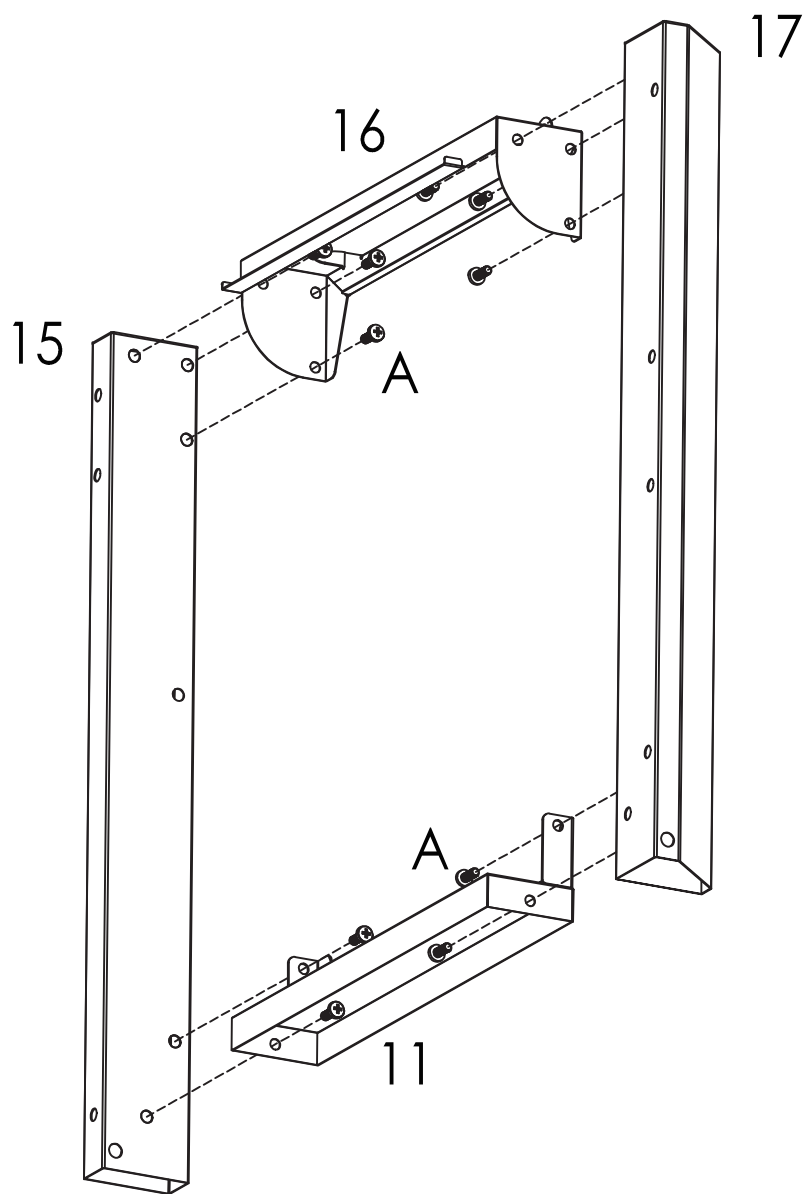
Montage

Für die Montage des Grills siehe Seite 9.
Die ausfaltbaren Seiten beachten!

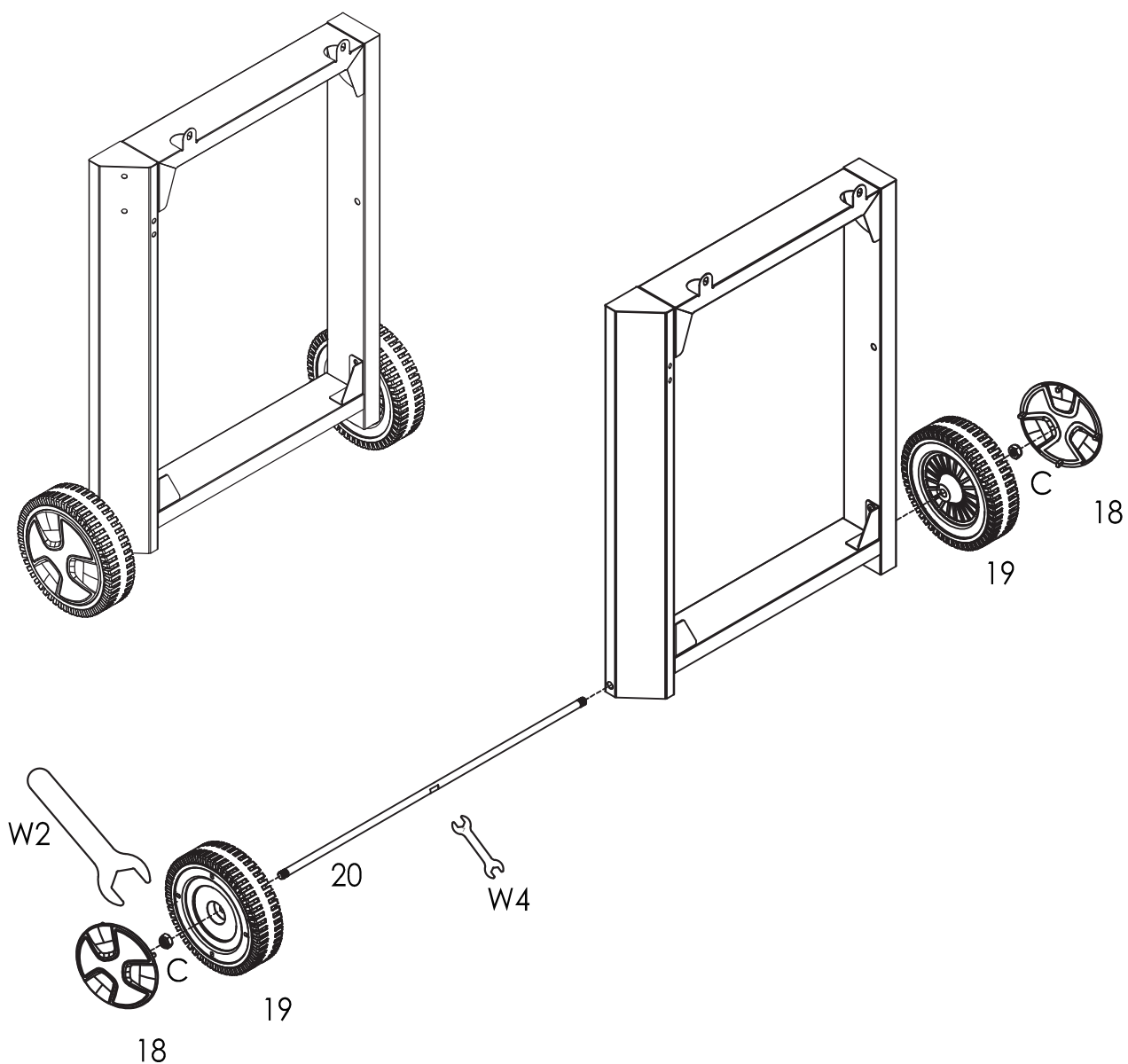




A: Kreuzschlitzschraube M6x15 10PCS



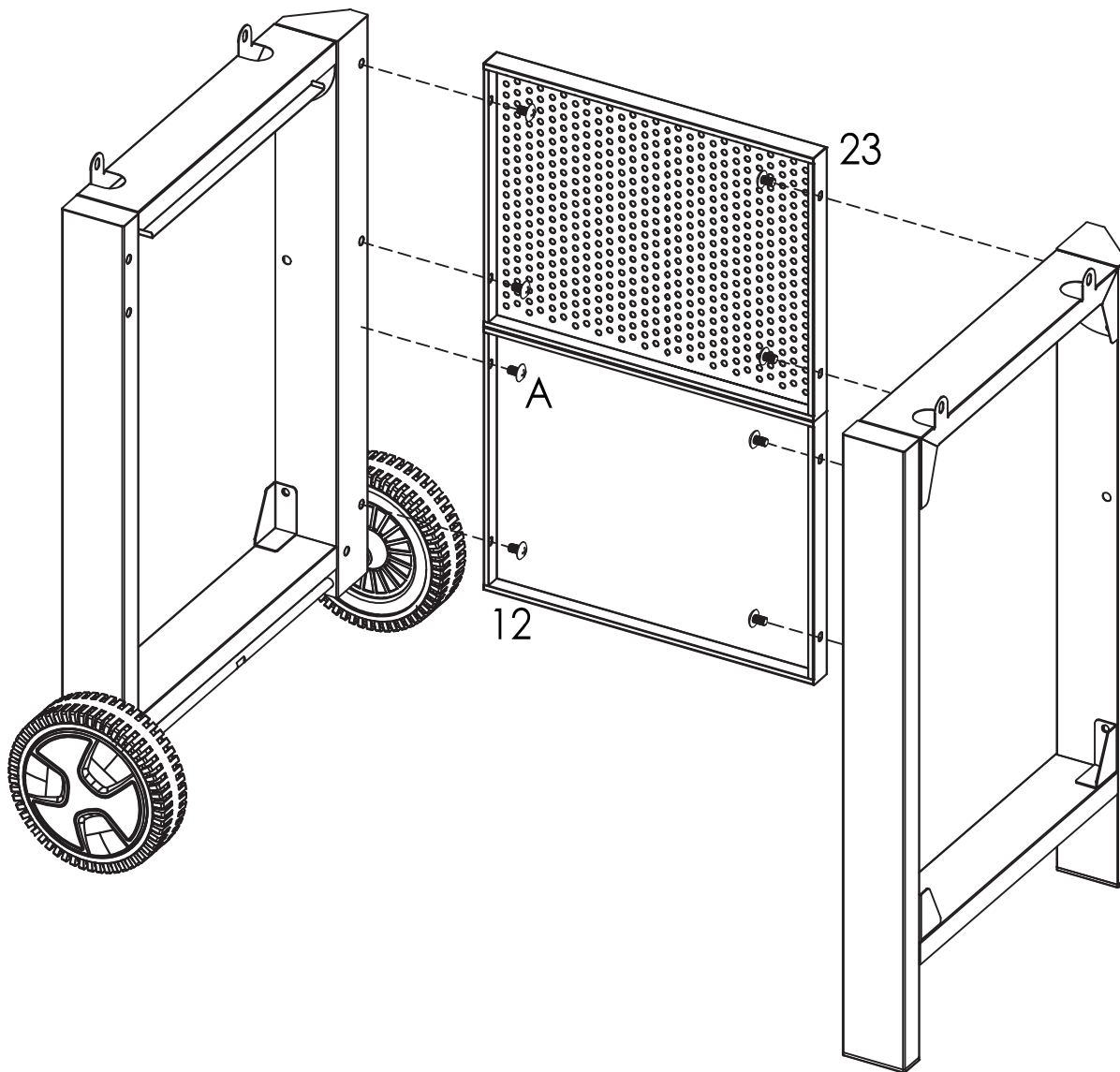
A: Kreuzschlitzschraube M6x15 10PCS



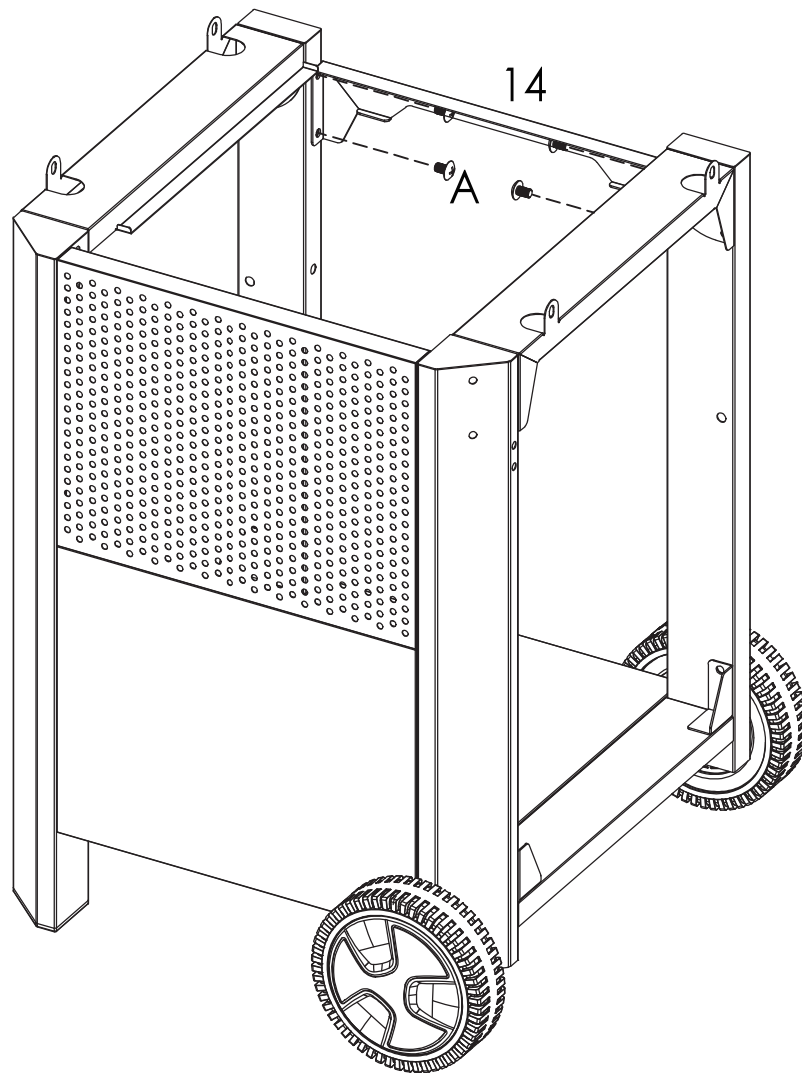
C: Sicherungsmutter M10 nuss 2PCS

W2: Sechskantschlüssel 17

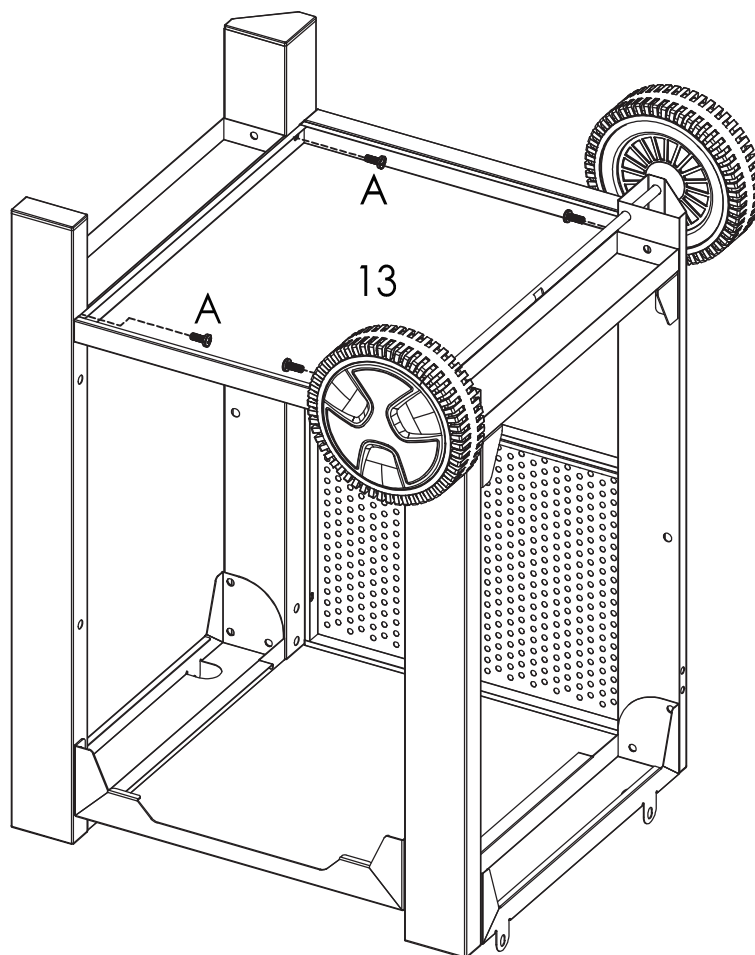
W4: Sechskantschlüssel 7/13



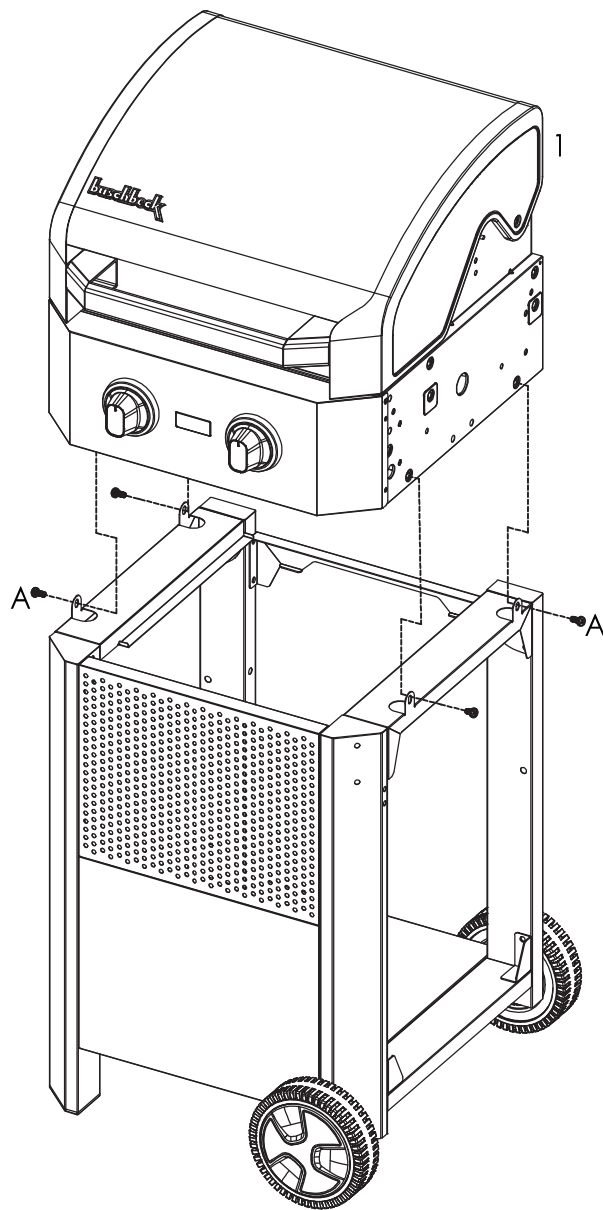
A: Kreuzschlitzschraube M6x15 8PCS



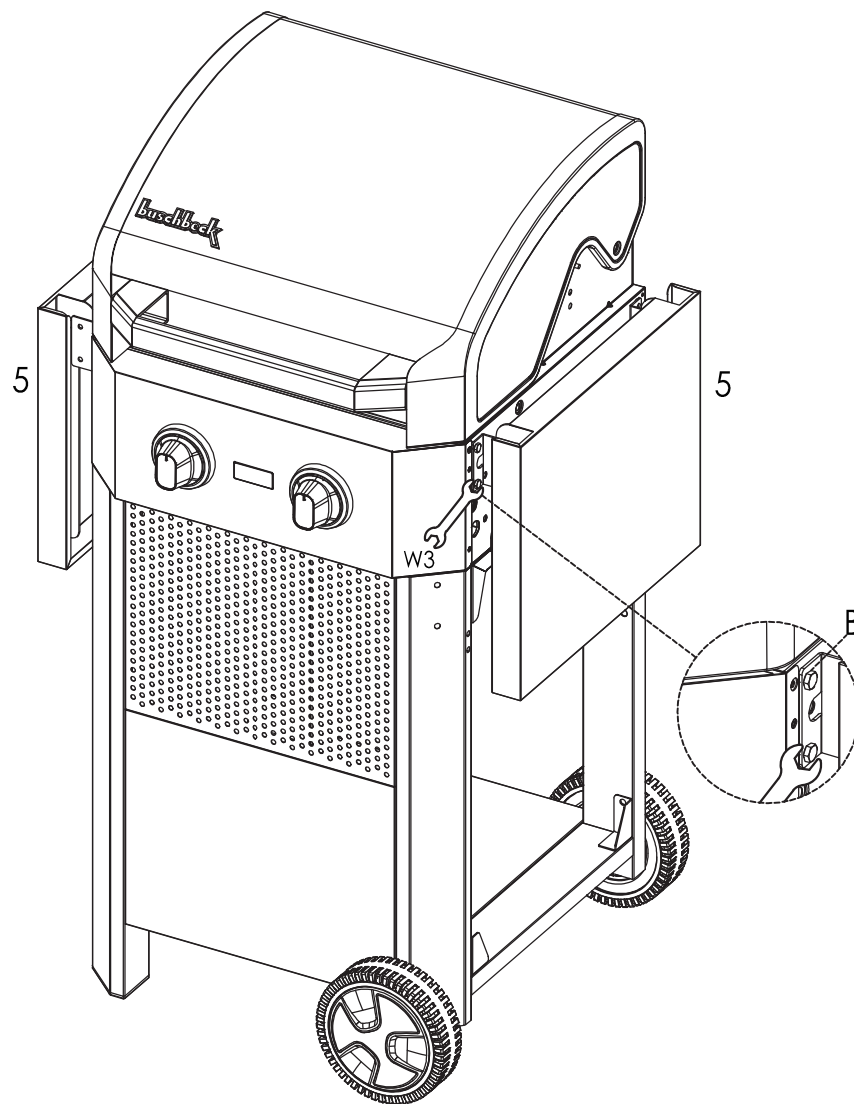
A: Kreuzschlitzschraube M6x15 4PCS



A: Kreuzschlitzschraube M6x15 4PCS



A: Kreuzschlitzschraube M6x15 4PCS



B: Sechskantschraube M6x15 4+4PCS

W3: Sechskantschlüssel 8/10

