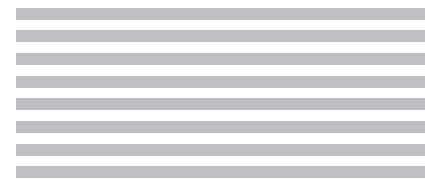




Aufbau-/Bedienungsanleitung
Keramikofen KAMADO

Handleiding
Keramische oven KAMADO



WICHTIG – Entfernen Sie vor dem Gebrauch vorsichtig sämtliche Verpackungsmaterialien.

Bewahren Sie die Bedienungs- und Sicherheitshinweise sorgfältig auf.

Diese Anleitung sollte in der Nähe der Feuerschale aufbewahrt werden.

Diese Anweisungen sind Teil des Lieferumfangs.

Bitte beachten Sie alle Sicherheitshinweise.

Bitte lesen Sie die Anleitung aufmerksam und bewahren sie diese auf.

Diese Feuerschale ist ausschließlich für den Hausgebrauch geeignet und darf nicht für gewerbliche Zwecke verwendet werden.

Bedienungsanleitung zur Pflege und sicheren Nutzung Ihres Keramikofens

ÜBER IHREN KAMADO

Archäologen haben große Tongefäße entdeckt, die schon vor 4000 Jahren in Gebrauch waren und von denen man annimmt, dass sie eine frühere Form des Kamado Keramikochers darstellen. Seit dem wurden diese Kochgefäße auf mannigfaltige Art und Weise weiter entwickelt; bewegliche Deckel, eine Entlüftungstür zur besseren Kontrolle der Hitze und der Wechsel von Holz zu Kohle als primärer Brennstoff. In Japan gab es den Mushikamado, einen runden Tontopf mit einem kuppelförmigen, beweglichen Deckel, der zum Reis garen diente. Die Bezeichnung „Kamado“ ist in der Tat das japanische Wort für „Ofen“ oder „Kochbehälter“. Die Amerikaner haben diese Bezeichnung übernommen und es ist jetzt die allgemeine Bezeichnung für diese Art von Keramikocher.

Kamadokocher sind sehr vielseitig. Sie können zum Grillen oder Räuchern genutzt werden, aber auch Pizza, Brot, Torten und Kekse können in einem Kamado leicht hergestellt werden. Aufgrund der ausgezeichneten Hitzebeständigkeit können durch Kontrolle der Zuluft über die oberen und unteren Belüftungsschlitze sehr hohe Temperaturen erreicht und gehalten werden. Hohe Temperaturen sind ideal für das Braten von schnell garenden Burgern und Würstchen, während große Fleischstücke auf niedriger Hitze über einen längeren Zeitraum gegart werden. Sie können auch ein wenig Holz unter die Kohle mischen und damit verschiedene Aromen ausprobieren, um Ihrem Fleisch einen ganz einzigartigen Geschmack zu verleihen.

WARNUNG - VORSICHT!

Dieses Produkt ist für den Gebrauch DRAUSSEN gedacht. NIEMALS IM HAUS benutzen.

Kinder und Haustiere während der Nutzung IMMER in sicherer Entfernung von dem Ofen halten.

Lassen Sie das brennende Feuer NIEMALS unbeaufsichtigt.

GEFAHR der Kohlendioxidvergiftung – zünden Sie dieses Gerät daher NIEMALS in geschlossenen Räumen an oder lassen es dort qualmen oder abkühlen.

Benutzen Sie dieses Gerät NIEMALS in einem Zelt, Wohnwagen, Auto, Keller, Loft oder auf einem Boot.

Benutzen Sie das Gerät NIEMALS unter einem Dach, Sonnenschirm oder in einer Gartenlaube.

BRANDGEFAHR – es kann heißer Rauch austreten

VORSICHT – benutzen Sie weder Benzin, Brennspritus, Feuerzeugflüssigkeit, Alkohol oder ähnliche Chemikalien zum Anzünden oder Wiederanzünden des Geräts. Nutzen Sie ausschließlich Anzünder, die EN 1860-3 entsprechen.

Es wird empfohlen, dass Sie Kohlebriketts in Ihrem Kamado verwenden. Diese brennt länger und produziert weniger Asche, welche wiederum die Luftzufuhr beeinträchtigen kann.

Betreiben Sie Ihr Gerät nicht mit gewöhnlicher Kohle.

WICHTIG: wenn Sie den Deckel bei hohen Temperaturen öffnen, dann gehen Sie dabei langsam vor, damit zunächst Luft in den Kamado eintreten kann, so dass keine plötzlichen Feuerbrüche oder hohen Flamen entstehen, die zu Verletzungen führen können.

Befolgen Sie IMMER die GARANWEISUNGEN auf Seite 4 dieser Gebrauchsanleitung.

Betreiben Sie den Kamado NICHT auf Holzdecks oder anderen brennbaren Oberflächen wie trockenem Gras, Sägespänen, Blättern oder Mulch.

Stellen Sie sicher, dass der Kamado mindestens einen Abstand von 2 Metern zu brennbaren Stoffen hat.

Benutzen Sie den Kamado NICHT als Kamin.

ACHTUNG: Dieses Produkt wird sehr heiß, bewegen Sie es NICHT, nachdem sie es in Gebrauch genommen haben.

Ziehen Sie IMMER feuerabweisende Schutzhandschuhe an, wenn Sie heiße Keramikbehälter oder Kochflächen anfassen.

Lassen Sie das Gerät vollständig abkühlen, bevor Sie es bewegen oder lagern.

Untersuchen Sie das Gerät vor Gebrauch auf Spuren von Materialschwäche oder Beschädigungen und tauschen Sie es aus, wenn nötig.

VORBEHANDLUNG

Um ein Feuer anzuzünden, legen Sie aufgerolltes Zeitungspapier mit einigen Anzündhilfen oder Anzündhölzern auf die Kohleplatte (7) unten in den Kamado. Legen Sie dann zwei bis drei Handvoll Briketts auf das Zeitungspapier.

Benutzen WEDER Benzin, Brennspritus, Feuerzeugflüssigkeit, Alkohol oder andere Chemikalien zum Anzünden oder Wiederanzünden des Feuers.

Öffnen Sie den Belüftungsschlitze unten und zünden Sie dann das Zeitungspapier mit einem Feueranzünder oder Sicherheitsstreichhölzern an.

Legen Sie NICHT zu viel Brennstoff in das Gerät – wenn das Feuer zu intensiv ist, könnte der Kamado Schaden nehmen.

Warten Sie, bis der Brennstoff aufgebraucht und erloschen ist.

Wenn das Feuer zu hoch brennt kann das Siegel beschädigt werden, bevor es richtig schließen konnte.

Nach dem ersten Gebrauch darauf prüfen, ob alle Verbindungsstücke fest sitzen. Das den Deckel mit dem Körper verbindende Metallband dehnt sich bei Hitze aus und kann sich lösen. Stellen Sie sicher, dass dies nicht der Fall ist und spannen Sie das Band neu falls notwendig.

Danach können Sie Ihren Kamado normal in Gebrauch nehmen.

LÖSCHEN

Um die Flamme zu löschen, keinen weiteren Brennstoff zuführen und alle Belüftungsschlitze und den Deckel schließen, damit das Feuer auf natürliche Weise ausgeht.

Benutzen Sie auf keinen Fall Wasser, um die Briketts zu löschen, da dies die Keramik beschädigen könnte.

AUFBEWAHRUNG

Falls Sie den Kamado draußen aufbewahren, decken Sie ihn bei Nichtgebrauch vollständig mit einem entsprechenden Regenschutz ab.

Die mit Chrom überzogene Kochplatte ist NICHT Spülmaschinenfest; reinigen Sie diese mit einem milden Spülmittel und warmem Wasser.

Sperren Sie die Stopper an den Rädern, damit sich Ihr Kamado nicht bewegen kann, wenn Sie diesen in Gebrauch haben.

Es wird empfohlen, den Kamado im Winter zum Schutz abgedeckt in einer Garage oder einem Schuppen aufzubewahren.

REINIGUNG

Der Kamado ist selbstreinigend. Erhitzen Sie das Gerät für 30 Minuten auf 260 Grad Celsius, so dass

alle Nahrungsreste und Brennstoffrückstände verbrannt werden.

Reinigen Sie das Innere des Kamados **NIEMALS** mit Wasser oder Reinigungsprodukten. Die Wände sind porös und absorbieren alle verwendeten Flüssigkeiten, dies kann dazu führen, dass der Kamado springt.

Wenn die Rauchrückstände zu viel werden, benutzen Sie eine Drahtbürste oder ein Aschewerkzeug (nicht im Lieferumfang enthalten), um die verbleibenden Brennrückstände vor der nächsten Nutzung zu entfernen.

Um den Grill und die Roste zu reinigen verwenden Sie am besten einen nicht kratzenden Reiniger nachdem das Gerät vollständig abgekühlt ist.

Warten Sie bis der Kamado abgekühlt ist, bevor Sie die Außenseite mit einem feuchten Tuch und einem milden Reinigungsmittel abwischen.

WARTUNG

Ziehen Sie die Ringe und ölen Sie die Scharniere zwei Mal pro Jahr oder öfter, falls notwendig.

ANZÜNDEN, GEBRAUCH UND PFLEGE DES KAMADOS

Stellen Sie sicher, dass der Kamado auf einer festen, flachen, gleichmäßigen und hitzebeständigen Oberfläche steht, weit entfernt von brennbaren Gegenständen.

Stellen Sie sicher, dass der Kamado nach oben mindestens 2 Meter Platz und mindestens 2 Meter von anderen Gegenständen in der Umgebung hat.

Um ein Feuer anzuzünden, legen Sie aufgerolltes Zeitungspapier mit einigen Anzündhilfen oder Anzündhölzern auf die Kohleplatte (7) unten in den Kamado. Legen Sie dann zwei bis drei Handvoll Briketts auf das Zeitungspapier.

Benutzen weder **KEIN** Benzin, Brennspritus, Feuerzeugflüssigkeit, Alkohol oder andere Chemikalien zum Anzünden oder Wiederanzünden des Feuers.

Öffnen Sie den Belüftungsschlitze unten und zünden Sie dann das Zeitungspapier mit einem Feueranzünder oder Sicherheitsstreichhölzern an. Wenn das Papier brennt, lassen Sie den unteren Belüftungsschlitze und den Deckel für etwa 10 Minuten geöffnet, damit ein Glutbett entsteht.

Erhitzen Sie die Briketts und lassen Sie diese für mindestens 30 Minuten rot brennen, bevor Sie Gargut in den Topf geben. Beginnen Sie mit dem Garvorgang **NICHT**, bis der Brennstoff mit einer Ascheschicht bedeckt ist.

Es wird empfohlen dass Sie die Briketts nicht zerstoßen oder wenden, sobald diese Feuer gefangen haben. So können die Briketts gleichmäßiger und effizienter verbrennen.

Wenn das Feuer brennt feuerbeständige Handschuhe nutzen, wenn Sie heiße Keramikbehälter oder Kochoberflächen anfassen müssen.

Kochanleitungen sind abhängig von Temperatur und Garzeit, siehe unten.

GAREN BEI NIEDRIGEN TEMPERATUREN

Zünden Sie die Briketts wie oben beschrieben an. Bewegen oder zerstoßen Sie diese **NICHT**, nach-

dem sie Feuer gefangen haben.

Öffnen Sie die Belüftungsschlitze oben vollständig und lassen Sie den Deckel für etwa 10 Minuten geöffnet, damit ein kleines Glutbett entsteht.

Überwachen Sie den Kamado, bis die gewünschte Temperatur erreicht ist. Auf Seite 4 finden Sie eine Anleitung über Gartemperaturen.

Schließen Sie die unteren Belüftungsschlitze komplett, um die Hitze zu erhalten.

Sie können nun mit dem Garvorgang beginnen.

WICHTIG: wenn Sie den Deckel bei hohen Temperaturen öffnen, dann gehen Sie dabei langsam vor, damit zunächst Luft in den Kamado eintreten kann, so dass keine plötzlichen Feuersbrüche oder hohen Flamen entstehen, die zu Verletzungen führen können.

Befolgen Sie **IMMER** die Anweisungen auf Seite 4 dieser Gebrauchsanleitung hinsichtlich der Garzeiten.

Wenn das Feuer brennt feuerbeständige Handschuhe nutzen, wenn Sie heiße Keramikbehälter oder Kochoberflächen anfassen müssen.

RÄUCHERN

Folgen Sie vorstehenden Anweisungen für Garen bei niedrigen Temperaturen.

Überwachen Sie den Kamado, bis die gewünschte Temperatur erreicht ist. Auf Seite 4 finden Sie eine Anleitung über Gartemperaturen.

Lassen Sie die unteren Belüftungsschlitze etwas geöffnet.

Schließen Sie die oberen Belüftungsschlitze und überwachen Sie die Temperatur ein paar Minuten lang.

Benutzen Sie feuerbeständige Handschuhe und streuen Sie die Holzstücke in einem Kreis über die erhitzten Briketts.

Sie können den Kamado nun zum Räuchern nutzen.

Tipp: Weichen Sie Ihre Holzstücke oder Kochbaren vor Gebrauch für 15 Minuten in Wasser ein, um den Räuchervorgang zu verlängern.

WICHTIG: wenn Sie den Deckel bei hohen Temperaturen öffnen, dann gehen Sie dabei langsam vor, damit zunächst Luft in den Kamado eintreten kann, so dass keine plötzlichen Feuersbrüche oder hohen Flamen entstehen, die zu Verletzungen führen können.

Befolgen Sie **IMMER** die Anweisungen auf Seite 4 dieser Gebrauchsanleitung hinsichtlich der Garzeiten.

Wenn das Feuer brennt feuerbeständige Handschuhe nutzen, wenn Sie heiße Keramikbehälter oder Kochoberflächen anfassen müssen.

GAREN BEI HOHEN TEMPERATUREN

Zünden Sie die Briketts wie auf Seite 3 beschrieben an.

Öffnen Sie die Belüftungsschlitze oben und unten vollständig und lassen Sie den Deckel geöffnet.

Überwachen Sie den Kamado, bis die gewünschte Temperatur erreicht ist. Auf Seite 4 finden Sie eine Anleitung über Gartemperaturen.

Schließen Sie die oberen Belüftungsschlitze halb und überwachen Sie die Temperaturen für einige Minuten.

Sie können nun mit dem Garvorgang beginnen.

WICHTIG: wenn Sie den Deckel bei hohen Temperaturen öffnen, dann gehen Sie dabei langsam vor, damit zunächst Luft in den Kamado eintreten kann, so dass keine plötzlichen Feuersbrüche oder hohen Flamen entstehen, die zu Verletzungen führen können.

Befolgen Sie **IMMER** die Anweisungen auf Seite 4 dieser Gebrauchsanleitung hinsichtlich der Garzeiten.

Wenn das Feuer brennt feuerbeständige Handschuhe nutzen, wenn Sie heiße Keramikbehälter oder Kochoberflächen anfassen müssen.

ALLGEMEINE INFORMATIONEN

Beginnen Sie mit dem Garvorgang erst dann, wenn der Brennstoff eine Ascheschicht hat.

Bitte lesen und befolgen Sie diese Anweisungen, wenn Sie mit Ihrem Kamado garen.

Waschen Sie Ihre Hände bevor und nachdem Sie rohes Fleisch anfassen und vor den Mahlzeiten.

Bewahren Sie rohes Fleisch getrennt von gegartem Fleisch und anderen Lebensmitteln auf.

Stellen Sie vor Gebrauch sicher, dass Die Grilloberflächen und Kochutensilien sauber und frei von Lebensmittelrückständen sind.

Benutzen Sie unterschiedliche Utensilien für die Bearbeitung von gekochten und ungekochten Lebensmitteln.

Stellen Sie sicher, dass das Fleisch vor dem Verzehr vollständig durchgegart ist.

ACHTUNG – der Verzehr von rohem oder nicht vollständig gegartem Fleisch kann zu Lebensmittelvergiftungen führen (z.B. durch Bakterienstämme wie E.coli).

Um das Risiko von nicht ausreichend gegartem Fleisch zu reduzieren, schneiden Sie das Fleischstück auf.

ACHTUNG: wenn das Fleisch ausreichend lang gegart wurde sollte der Bratensaft entfernt werden und es sollten keine Anzeichen von rosa oder rotem Fleischsaft oder am Fleisch zu sehen sein.

Es wird empfohlen, größere Fleischstücke vorzugaren, bevor Sie diese auf den Grill legen.



Nach Gebrauch Ihres Kamados die Grillplatte und die Kochutensilien immer sorgfältig reinigen.

NACHFÜLLEN VON BRENNSTOFF

Bei geschlossenen Belüftungsschlitzen hält der Kamado die Hitze über mehrere Stunden. Sollten Sie eine längere Garzeit benötigen (zum Beispiel bei Braten oder langsamen Räuchervorgängen) kann es notwendig werden, mehr Briketts nachzulegen. Legen Sie einfach weitere Briketts auf und verfahren Sie wie oben beschrieben.

Bedienungsanleitung zur Pflege und sicheren Nutzung Ihres Keramikofens

Garen bei niedrigen Temperaturen/Räuchern (110° C - 135° C)		Oberer Belüftungsschlitz	Unterer Belüftungsschlitz
Rinderbruststück	2 Std./Pfund		
Schwein	2 Std./Pfund		
Ganzes Brathähnchen	3-4 Std.		
Rippchen	3-5 Std.		
Braten	9+ Std.		

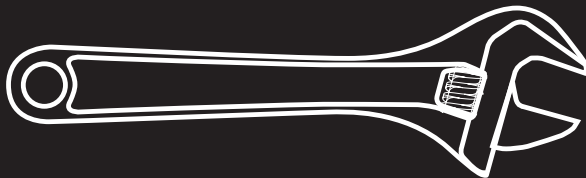
Grillen/Rösten (160° C - 180° C)		Oberer Belüftungsschlitz	Unterer Belüftungsschlitz
Fisch	15-20 Min.		
Schwein, Lendenstück	15-30 Min.		
Hühnchen, Stücke	30-45 Min.		
Ganzes Brathähnchen	1-1.5 Std.		
Lammkeule	3-4 Std.		
Truthahn	2-4 Std.		
Schinken	2-5 Std.		

Anbraten (260° C - 370° C)		Oberer Belüftungsschlitz	Unterer Belüftungsschlitz
Steak	5-8 Min.		
Kotelett	6-10 Min.		
Burger	6-10 Min.		
Würstchen	6-10 Min.		

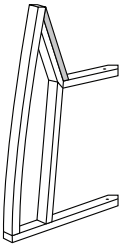

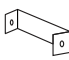



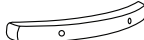



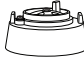


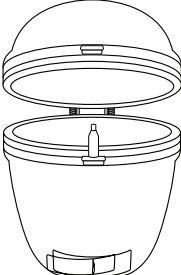







○ offen ● geschlossen

Montage

Benötigtes Werkzeug (nicht im Lieferumfang enthalten)



Teileliste

1 (4x)		6 (1x)		10 (1x)		A (16x)	
2 (2x)		7 (1x)		11 (1x)		B (4x)	
3 (2x)		8 (1x)		12 (1x)		C (2x)	
4 (2x)		9 (1x)		13 (1x)		D (2x)	
5 (1x)				14 (1x)		E (4x)	
				15 (2x)		F (4x)	

Montage

Bevor Sie den Kamado zusammensetzen lesen Sie bitte die Bauanleitung sorgfältig durch. Vergleichen Sie die vorhandenen Teile mit der Liste.

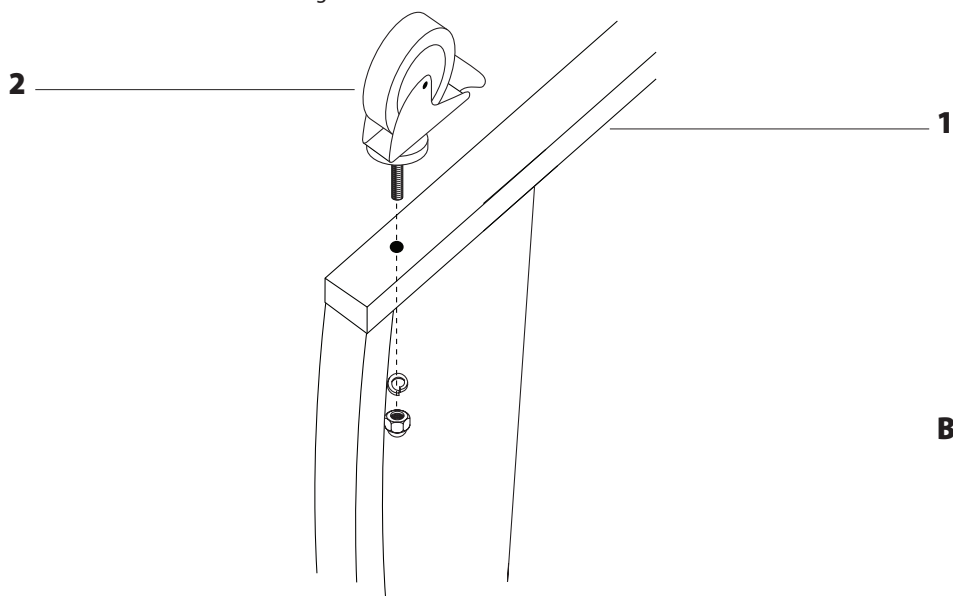
Bauen Sie den Kamado auf einer weichen Oberfläche zusammen und vermeiden Sie ein Zerkratzen

der Farbe. Bitte bewahren Sie diese Anleitung auf.

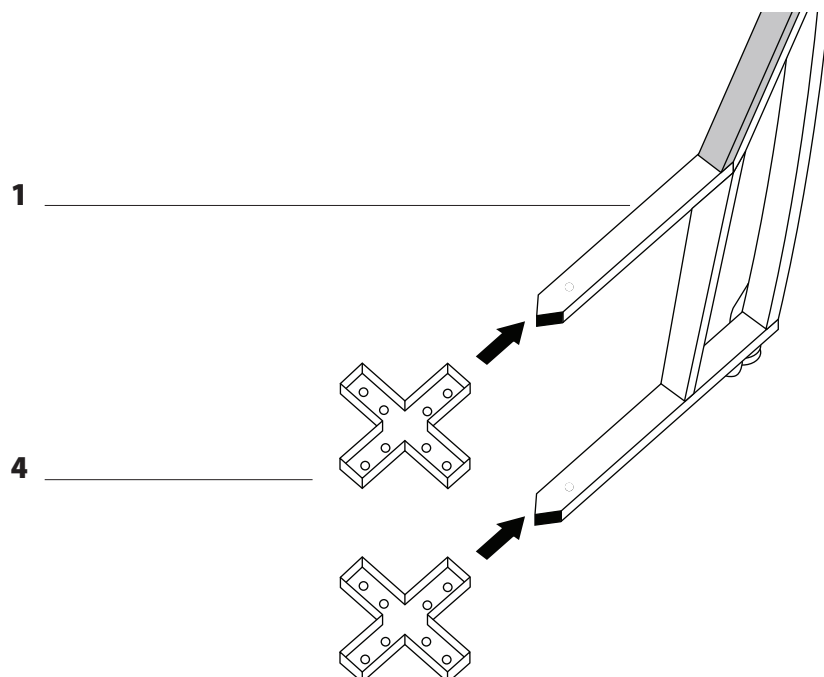
Ziehen Sie die Schrauben zunächst nicht komplett an, sondern warten Sie, bis das Gerät vollständig zusammengesetzt wurde.

WARNUNG: überdrehen Sie die Schrauben nicht, ziehen Sie diese nur mit mittlerer Spannung an und vermeiden Sie es Schrauben oder Komponenten des Kamado Grills zu beschädigen.

WICHTIG - Entfernen Sie das Verpackungsmaterial vollständig, bevor Sie das Gerät in Gebrauch nehmen, aber heben Sie die Sicherheitsinformationen sorgfältig auf. Stellen Sie sicher, dass der Deckel vor dem Zusammensetzen geschlossen ist.



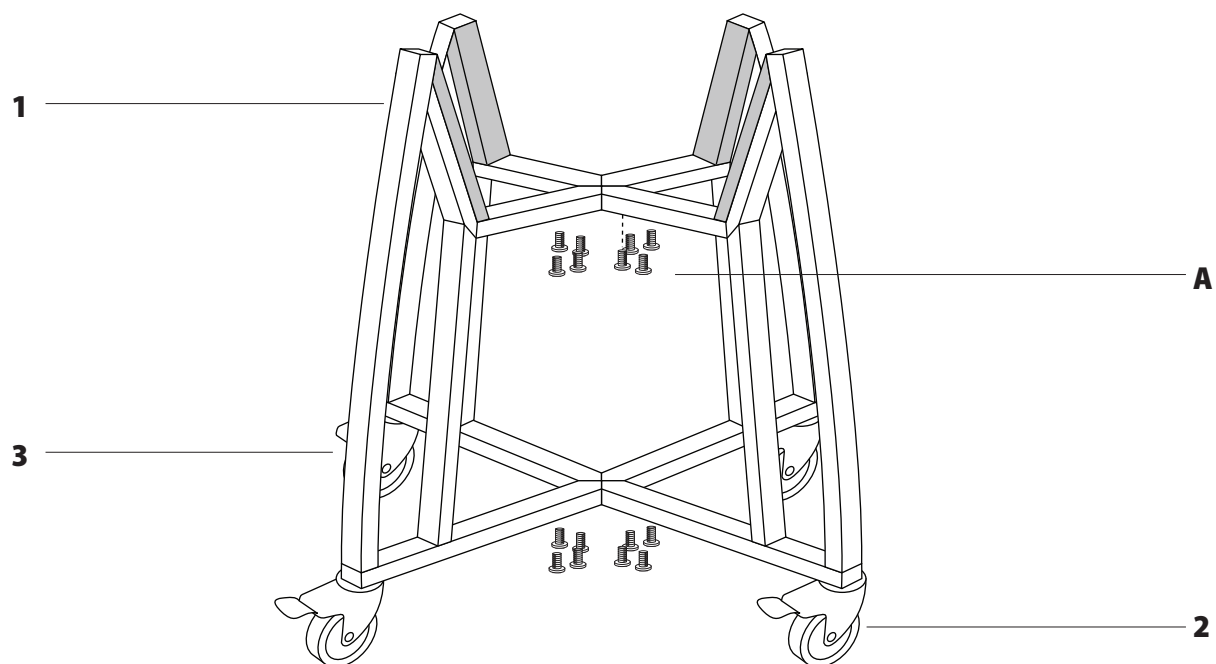
SCHRITT 1 – Befestigen Sie die vier Rollen (2 & 3) an den vier Rahmen (1), indem Sie diese durch die Löcher drücken. Schrauben Sie diese mit einem Schraubenzieher einer Unterlegscheibe (F) und einer Mutter (B) fest.



SCHRITT 2 – Um den Wagen zusammenzubauen befestigen Sie die beiden Kreuzteile (4) an den vier Rahmen (1), sowohl von oben, als auch von unten.

SCHRITT 3 – Verfahren Sie mit den anderen 3 Kreuzteilen (4) ebenso in Bezug auf die anderen 3 Rahmen (1).

Montage



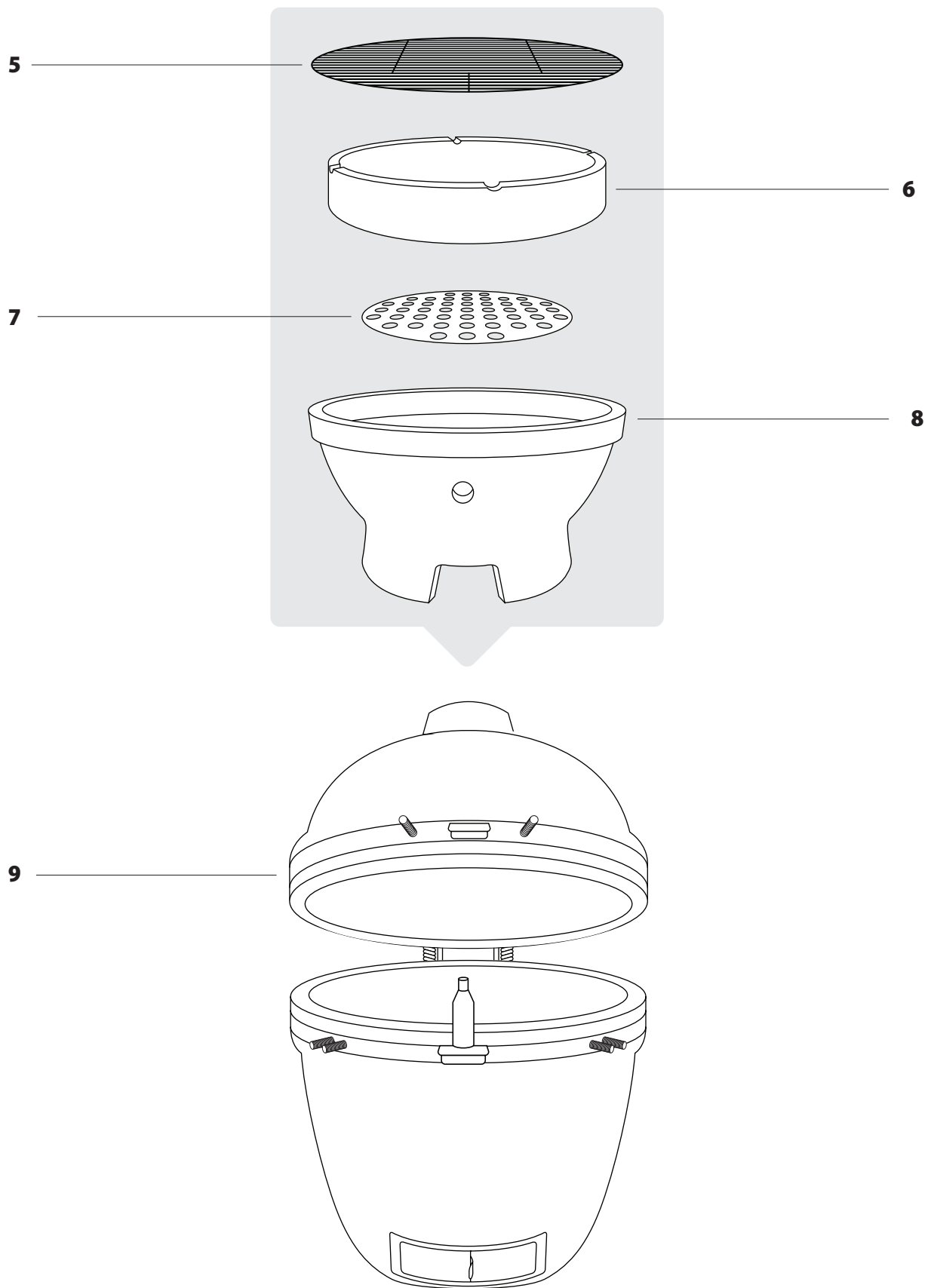
SCHRITT 4 – Sichern Sie die Rahmen (1) mit den Kreuzstücken (4) mittels der 16x Schrauben (A), Stellen Sie sicher, dass der Wagen fest verschraubt ist und alle Schrauben festgezogen wurden, bevor Sie den Kamadogrill (9) einsetzen.

SCHRITT 5 – Um den Kamadogrill (9) in den Wagen zu setzen müssen Sie zunächst alle Teile in dem Grill entfernen, um das Gewicht zu reduzieren.

SCHRITT 6 – Heben Sie den Kamadogrill mit mindestens 2 Personen auf den Wagen. Legen Sie eine Hand auf die unteren Belüftungsschlitze und die andere unter den Grill. Heben an den Scharnieren oder seitlichen Flächen könnte zu Verletzungen bei Ihnen und Beschädigungen des Geräts führen.

SCHRITT 7 – Heben Sie den Kamadogrill auf den Wagen, so dass der untere Belüftungsschlitz auf dem Wagen nach vorne zeigt, so dass dieser ohne Probleme geöffnet und geschlossen werden kann.

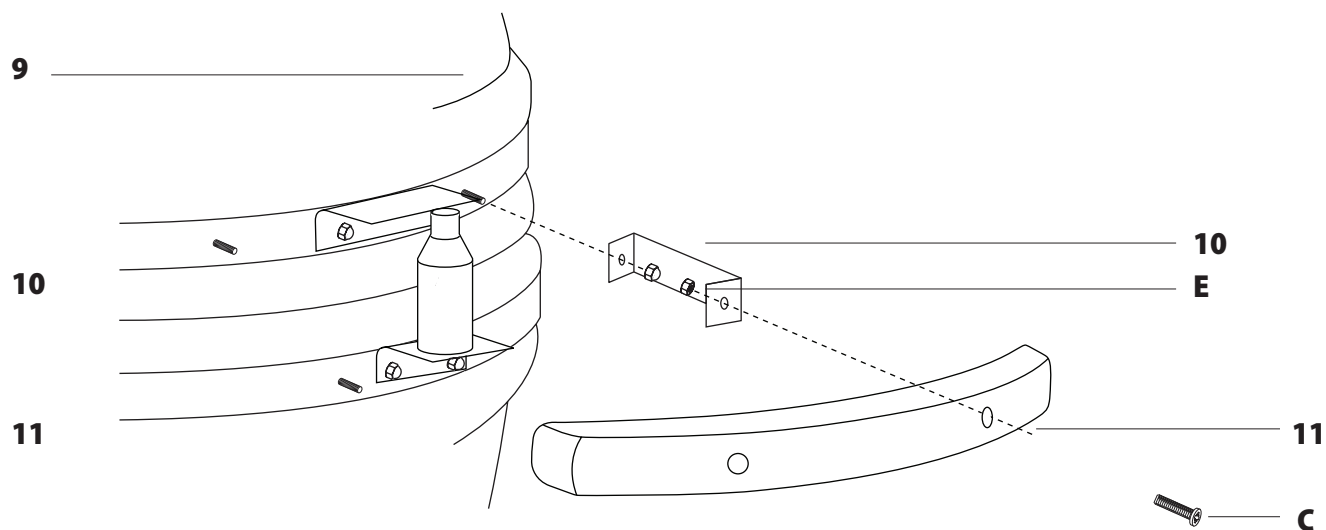
Montage



SCHRITT 8 – Wenn der Grill sicher auf dem Wagen sitzt können Sie den Feuerbehälter (8), die Kohleplatte (7) und den oberen Ring (6) im Kamado wie auf der Abbildung ersichtlich befestigen.

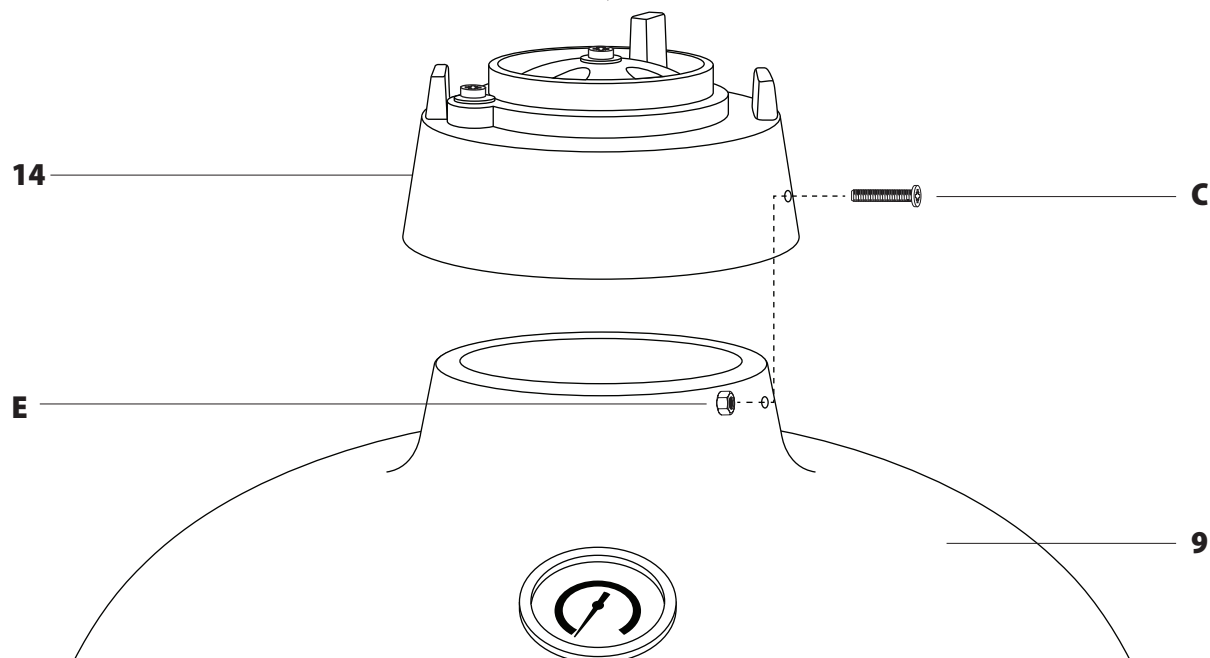
SCHRITT 9 – Drücken Sie die Kastorhebel (2) nach unten und blockieren Sie die Räder, damit sich der Kamado während dem Gebrauch nicht bewegt.

Montage



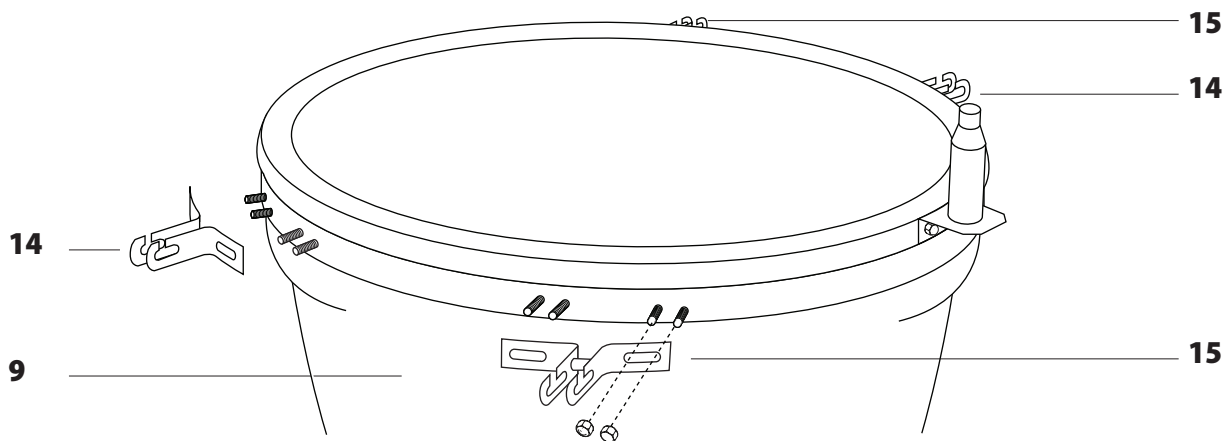
SCHRITT 10 – BZur Befestigung des Griffes (11) am Deckel des Kamadogrills (9), befestigen Sie zunächst 2 x die Handklammern (10) mittels der 2 x vormontierten Schrauben und die Muttern. Befestigen Sie den Griff (11) mit den Klammern (10) mit 2 x Schrauben (C) und Muttern (E).

Stellen Sie sicher, dass die Belüftungsslitze oben links liegen.



SCHRITT 11 – Zum Befestigen des oberen Belüftungsschlitzes (14) an den Kamado grill (9), legen Sie diese oben auf die Schraublöcher auf. Sichern Sie diese Position mit 2x Schrauben (C) und Muttern (E). Stellen Sie sicher, dass der obere Belüftungsschlitz links liegt.

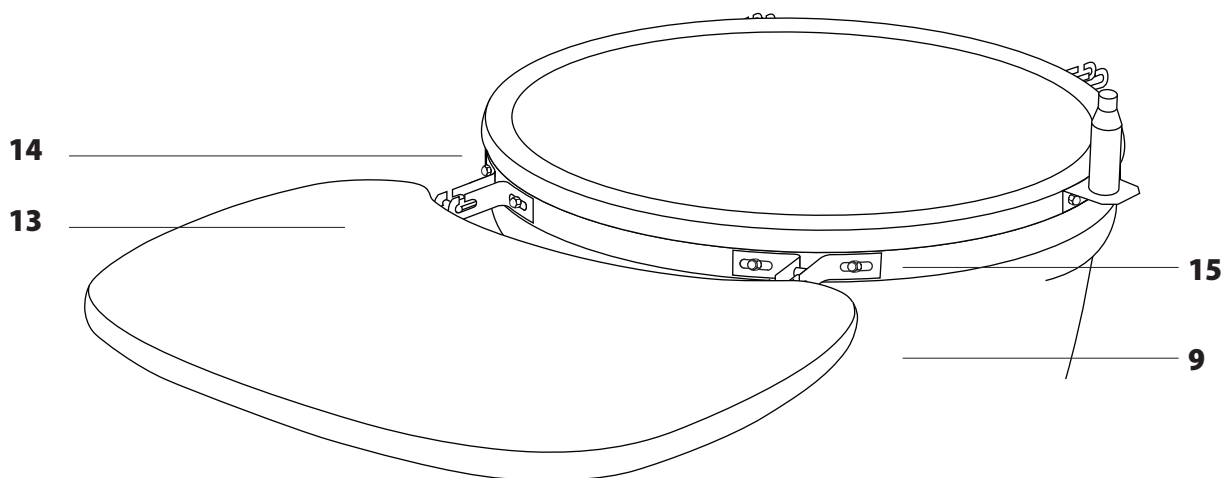
Montage



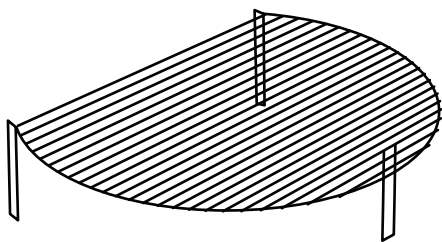
SCHRITT 12 – Befestigen Sie die 2 x Plattenklammern (14) am Kamadogrill (9) mit den 4x vorgeschraubten Schrauben und Muttern pro Klammer.

SCHRITT 13 - Befestigen Sie die 2 x Plattenklammern (15) am Kamadogrill (9) mit den 4x vorgeschraubten Schrauben und Muttern pro Klammer.

SCHRITT 14 – Setzen Sie die Platten (13) in jede Tischhalterung (14 & 15) ein.

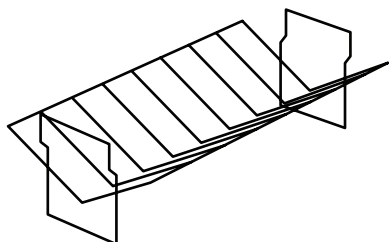


Zubehör



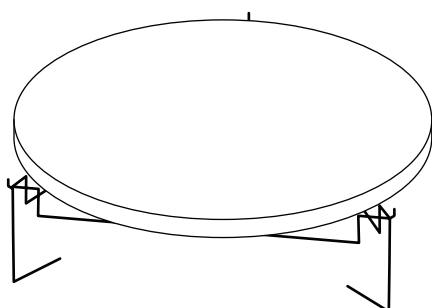
Erhöhtes Garrost

Edelstahlrost für weiteren Platz



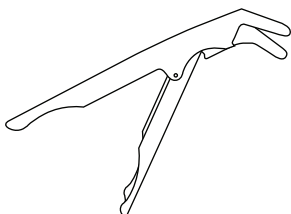
Rippchenrost

Dieses Rost aus Edelstahl ist ideal für das Garen von perfekten Rippchen.



Pizzastein mit Halterung

Notwendiges Zubehör zum gleichmäßigen Backen von knuspriger Pizza, Fladenbrote und anderen Köstlichkeiten.



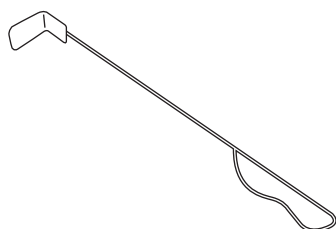
Befestigung

Damit können Sie den Pizzastein oder die Roste bewegen, wenn diese zu heiß zum Anfassen sind.



Regenabdeckung

Nach Abkühlung können Sie Ihren Kamado unter dieser Regenabdeckung aufbewahren, um diesen vor Witterung zu schützen.



Aschewerkzeug

Nach Abbrennen der Brennstoffe und Abkühlung des Grills können Sie die Asche mit diesem Werkzeug vom Boden des Grills entfernen.

Belangrijk – Verwijder voorzichtig de verpakking voordat u het product gaat gebruiken. Houd u aan de handleiding, deze instructies vormen gezamenlijk het product.

Maak notities van alle veiligheid waarschuwingen die genoteerd zijn in deze instructies.

Lees de instructies zorgvuldig door en bewaar

de instructies voor gebruik in de toekomst. Deze instructies moeten opgeslagen worden bij het product.

Dit product is ALLEEN voor thuis gebruik en zal nooit mogen worden gebruikt voor een commerciële doeleinden of voor contract regelingen.

Gebruiksaanwijzing voor de zorg en het veilig gebruik van uw keramische oven

OVER UW KAMADO

4000 jaar geleden hebben archeologen grote klei schepen gevonden die de eerste reïncarnaties zijn van de Kamado koker. De Kamado is sinds die tijd erg geëvolueerd in verschillende manieren; verwijderbare deksel, het ontwerp voor betere hitte controle en het wissel van brandstof van hout naar houtskool als meest gebruikte brandstof. In Japan hadden ze de Mushikamado dit was een ronde klei pot die een verwijderbare deksel had, en deze was ontworpen om rijst te stomen. De naam 'Kamado' is letterlijk het Japanse woord voor 'fornuis'. Deze naam is geadopteerd door de Amerikanen en het is nu een algemeen woord voor het grillen op een keramieken koker. De Kamado is een extreem veelzijdige koker. Hij kan niet alleen voor grillen en roken gebruikt worden maar ook voor, pizza, brood, taart, en zelf koekjes kunnen er gemakkelijk in worden bereid. Doordat de hitte blijft in de Kamado. Hoge temperaturen kunnen gemakkelijk worden behaald en zijn op de graden precies na te controleren, de controle op luchtstroom via de onderste en bovenste ventilatieonderdelen geven je de ultieme ervaring om te koken. Hoge temperaturen zijn ideaal voor het snel bereiden van hamburgers, BBQ worst. En laag temperatuur koken kan grotere maaltijden berijden en kun je zo instellen dat je het maximale haalt uit elk eten. Waarom probeert u niet wat houten takjes erbij te voegen en combineer met verschillende hout soorten om uw vlees nog meer smaak te geven.

Waarschuwing – Let op!

Dit product mag alleen buiten worden gebruikt. En mag nooit binnen worden gebruikt!

WAARSCHUWING – Hou kinderen of huisdieren altijd op veilige afstand van het product wanneer hij in gebruik is. NOOIT het vuur zonder toezicht aan laten.

GEVAAR koolmonoxide vergiftiging – NOOIT gebruik het product niet in kleine ruimtes ook mag het product niet uit smeulen.

GEBRUIK NIET dit product in een tent, caravan, auto, kelder, zolder of op een boot.

GEBRUIK NIET dit product onder parasols, tuinhuisjes of onder een luifel.

BRANDGEVAAR – hete sintels kunnen los komen tijdens het gebruik.

GEBRUIK NIET benzine, alcohol, spiritus of

andere chemische brandbare producten voor het ontsteken. Of het opnieuw gebruiken ervan.

GEBRUIK ALLEEN aanstekers die voldoen aan het EN:1860-3. houten snippers, bladeren of decoratief schors.

Zorg ervoor dat het product minimaal 2m omtrek vrij is van brandbare producten

OPGELET – Dit product wordt heel erg heet. NOOIT het product verplaatsen als hij aan staat.

ALTIJD De veiligheidsgereedschappen gebruiken die erbij zijn geleverd.

Het is zeer aangeraden om een klompje houtskool te gebruiken als brandstof in de Kamado. Het brand langer en produceert minder as waardoor de luchtweg niet wordt verhindert.

BELANGRIJK: Open de deksel rustig waardoor de hoge temperaturen rustig en veilig wel kunnen vloeien. Dit is voor preventie van: Steekvlammen, hittegolven die letsel kunnen veroorzaken.

De KAMADO GRILL ONDERHOUD

Om te beginnen plaatst u een opgerolde krant (of ander soort papieren brandstof) op de bodem van de Kamado, deze gecombineerd met aanmaakblokken op de houtskool plaat (7). Plaats daarna ongeveer 2 tot 3 handvol met houtskolen over de papierenbrandstof.

GEBRUIK NIET benzine, spiritus, lampolie, alcohol, of andere soorten brandbare chemicaliën.

Open de onderste lucht opening en steek de papieren brandstof aan, met een lange aansteker of veiligheidslucifers.

GEBRUIK NIET een overlading van brandstof – het intense vuur kan de Kamado beschadigen.

Laat het product uitbranden totdat hij volledig is uitgegaan.

Als de eerste temperaturen te hoog zijn kan het de pakking beschadigen voordat het er gewend aan raakt.

Na het eerste gebruik controller op alle bevestigingsmiddelen. De metalen band die de deksel verbind met het ei wordt groter door de intense hitte en kan los komen te zitten. Het is aangeraden om dit te controleren en als het nodig is de band strakker maken.

DOVEN

De Kamado doven – stop met het toevoegen van brandstof en sluit alle luchttoevoer en zorg ervoor dat het vuur uitgaat.

GEBRUIK NIET water om het vuur te doven, het water kan de keramieken Kamado beschadigen.

OPSLAG

Wanneer de Kamado niet in gebruik is en als hij buiten is opgeslagen, bescherm hem met een Kamado regen hoes. Let op de Kamado moet eerst volledig afgekoeld zijn voordat de hoes eromheen mag!

De chromen kook grill is **NIET** afwasmachine veilig; Gebruik altijd een milde wasmiddel en warm water.

Wanneer de Kamado in gebruik is zorg ervoor dat de wielen op slot gaan. Dit zorgt ervoor dat het product niet kan bewegen.

Het is van belang om de Kamado in een hoes op te bergen, binnen een schuur, of garage voor een complete winter bescherming.

VERZORGING

De Kamado heeft een zelf-schoonmaaksysteem. Verhit de Kamado tot 260 °C voor 30 minuten. Dit schroeit al het eten eraf en andere afval.

GEBRUIK NIET water of een ander soort schoonmaakmiddel om de Kamado van binnenuit schoonmaken. De randen zijn poreus en absorberen de vloeistoffen. Dit kan leiden tot het beschadigen of breken van de Kamado. Als de roet overdadig wordt gebruik dan een staalborstel om overige carbon restanten te verwijderen. Zorg ervoor dat de Kamado schoon is voor dat het product opnieuw wordt gebruikt.

De grillen en de roosters met een niet schurende schoonmaakmiddel schoonmaken.

Als u de buitenkant van de Kamado wilt schoonmaken wacht tot hij volledig is afgekoeld. Daarna gebruikt u een vochtige doek met een milde wasmiddel.

ONDERHOUD

Span de banden en olie de scharnier twee keer per jaar. Het is ook mogelijk om dit vaker te doen.

BELICHTING, GEBRUIK EN VERZORGING INFORMATIE

Controleer of de Kamado op een vlakke ondergrond is gepositioneerd, een goed oppervlakte, hitte bestendig en vlbare ondergronden vermijden.

Zorg ervoor dat de Kamado een minimale omtrek van 2 meter vrij heft vanaf de positie waar hij staat.

Om te beginnen plaatst u een opgerolde krant (of ander soort papieren brandstof) op de bodem van de Kamado, deze gecombineerd met aanmaakblokjes op de houtskool plaat (7). Plaats daarna ongeveer 2 tot 3 handvol met houtskolen over de papierenbrandstof.

GEBRUIK NIET benzine, spiritus, lampolie, alcohol, of andere soorten brandbare chemicaliën.

Open de onderste lucht opening en steek de papieren brandstof aan, met een lange aansteker of veiligheidslucifers. Als het vuur is ontstoken laat de luchtventilatie open voor ongeveer 10 minuten.

Zorg ervoor dat de houtskool op wordt gewarmd en rood gloeiend wordt voor minimaal 30 minuten. Na de 30 minuten kunt u bedenken wat u wilt koken in de Kamado. **GA NIET** koken voordat de brandstof een laagje van as heeft.

Het is aangeraden om de houtskool niet te verplaatsen of te strijken. Hierdoor branden de houtskolen efficiënter en gelijkmatig.

Als de houtskolen branden **GEBRUIKT** u altijd hitte bestendige handschoenen.

Zie hier onder de kook instructies die worden beïnvloed door temperatuur en lengte.

LAAGE TEMPERATUREN KOOK GIDS

Ontsteek een klompje houtskool die zoals hierboven zijn aangegeven. **GA NIET** houtskool bewegen of strijken wanneer ze branden.

Open de onderste luchtventilatie helemaal en hou deze open voor 10 minuten. Zo bouwt u een kleine hoeveelheid hete sintels.

Controleer of de Kamado naar de juiste temperatuur is gerezen voor uw persoonlijke gebruik.

Sluit de onderste luchtventilatie helemaal om de gewenste temperatuur te behouden.

U kunt nu de Kamado in gebruik nemen.

BELANGRIJK: Wanneer u de deksel opent bij hoge temperaturen, is het essentieel om de deksel rustig en veilig te openen. Hierdoor vermijdt u de kans op letsel van steekvlammen.

ALTIJD de meegeleverde **VOEDSEL INFORMATIE** lezen. Deze instructie handleiding vind u op pagina 4.

ALTIJD hitte bestendige handschoenen gebruiken bij het hanteren van hete keramieken of kook gelegenheden

ROOK GIDS

Volg de instructies zoals die hier boven worden vermeld.

Hou de Kamado in de gaten tot dat de Kamado de gewenste temperatuur heeft behaald. Zie pagina 4 voor temperatuur gids.

Laat de onderste ventilatie schuif een klein beetje open staan.

Sluit de bovenste ventilatie schuif en blijf de temperatuur controleren.

Gebruik hitte bestendige handschoenen verspreid de hout snippers over de hete houtskool.

U bent nu gereed om de Kamado te gebruiken als roker.

TIP: Laat uw houten snippers voor 15 minuten in het water liggen, hierdoor komt er extra rook.

BELANGRIJK: Wanneer u de deksel opent bij hoge temperaturen is het van belang om dit rustig te doen. Zo zorgt u ervoor dat de lucht rustig en veilig naar binnenkomt, en heeft u geen kans op steekvlammen die letsel kunnen veroorzaken.

ALTIJD de **VOEDSEL KOOK INFORMATIE** volgen, deze staat op pagina 4 van deze handleiding.

ALTIJD moet u hitte bestendige handschoenen dragen als u hete keramiek of kook gelegenheden hanteert.

HOGTEPRATUUR KOOK GIDS

Ontsteek een klomp houtskool en hanteer de instructies van pagina 3.

Sluit de deksel en open beide ventilatie schuiven.

Controleer de Kamado als hij volledig is gerezen naar de gewenste temperatuur. Zie pagina 4 voor temperatuur gids.

Sluit de bovenste ventilatie schuif half en vervolg op de temperatuur.

U bent nu klaar om de Kamado in gebruik te nemen.

BELANGRIJK: Wanneer u de deksel opent bij hoge temperaturen is het van belang om dit rustig te doen. Zo zorgt u ervoor dat de lucht rustig en veilig naar binnenkomt, en heeft u geen kans op steekvlammen die letsel kunnen veroorzaken.

ALTIJD de **VOEDSEL KOOK INFORMATIE** volgen, deze staat op pagina 4 van deze handleiding.

ALTIJD hitte bestendige handschoenen dragen als u hete keramiek of kook gelegenheden hanteert.

GA NIET koken voordat er een kleine laag met as ligt over de houtskool.

Lees altijd de instructies en volg ons advies op als u de Kamado in gebruik neemt.

ALTIJD Uw handen wassen voordat u gaat werken met ongekookt voedsel.

ALTIJD Houd u altijd rauw vlees weg van gekookt voedsel en ongekookt voedsel.

Voordat u gaan koken moet u zeker weten dat alle gereedschappen en de grill schoon zijn.

GEBRUIK NIET de zelfde kookgerei voor het rauwe en gekookte voedsel

Controleer dat alle vlees soorten goed zijn door gekookt voordat u het begint te eten.

OPGELET – Rauw voedsel of slecht gekookt voedsel kan voedselvergiftiging veroorzaken.

Om het risico van slecht gekookt vlees te verlagen snijdt u eerst even het vlees open om te controleren dat hij volledig gaar is.

OPGELET – Als het vlees voldoende is gekookt

dan zal er geen rood/paars sappen uitvloeien.

Het voorkoken van grotere stukken vlees of andere grote producten is aangeraden. Voordat u het op de grill ligt.

Na het koken **ALTIJD** de grill, kookonderdelen, kookgerei schoonmaken.

HET OPNIEUWVULLEN VAN BRANDSTOF

Met alle lucht ventilatie schuiven dicht, kan de Kamado een hoge temperatuur aanhouden voor een paar uur. Als u een langere tijd nodig bent om te roken, kunt u meer houtskool erbij toevoegen. En vervolg zoals hierboven wordt vermeld.

KOOK TEMPERATUUR GIDS

Koken bij lage temperaturen / roken (110° C - 135° C)		Oberer Vents	Lager Vents
Rundvlees borst	2 Std./Pond		
Varken	2 Std./Pond		
Geheel geroosterde kip	3-4 Std.		
Spareribs	3-5 Std.		
Geroosterde	9+ Std.		

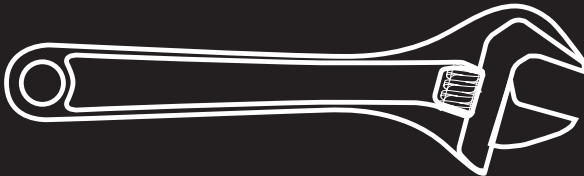
Grillen / braden (160° C - 180° C)		Oberer Vents	Lager Vents
Vis	15-20 Min.		
Varken, rosse buurt	15-30 Min.		
Kip, stukken	30-45 Min.		
Geheel geroosterde kipn	1-1.5 Std.		
Lamsbout	3-4 Std.		
Turkije	2-4 Std.		
Ham	2-5 Std.		

Browning (260° C - 370° C)		Oberer Vents	Lager Vents
Steak	5-8 Min.		
Hakken	6-10 Min.		
Burger	6-10 Min.		
Hotdog	6-10 Min.		

○ open ● gesloten

Montage instructies

Benodigd gereedschap (niet inbegrepen)



ONDERDELENLIJST

1 (4x)		6 (1x)		10 (1x)		16 (2x)	
2 (2x)		7 (1x)		11 (1x)		17 (2x)	
3 (2x)		8 (1x)		12 (1x)		A (16x)	
4 (2x)		9 (1x)		13 (1x)		B (4x)	
5 (1x)				14 (1x)		C (4x)	
				15 (2x)		D (16x)	
						E (4x)	

Montage instructies

WAARSCHUWING – GA NIET de bouten te strak aan draaien; Alleen met gemiddelde strakheid zo weet u zeker dat het product of componenten van de Kamado grill niet worden beschadigd.

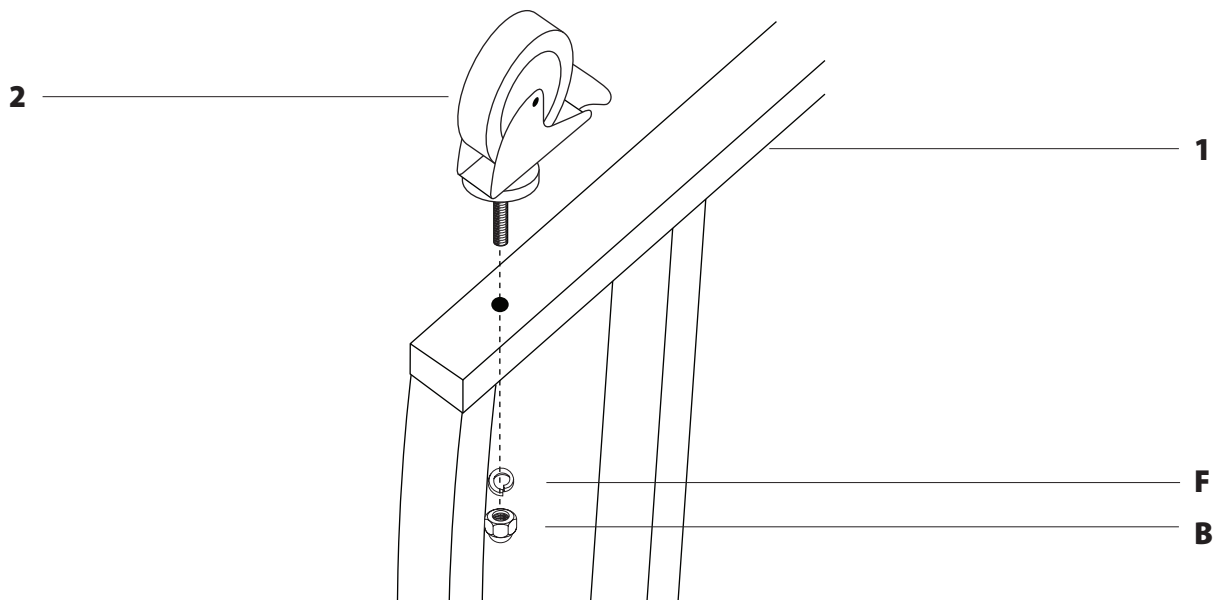
Voor het monteren is het aangeraden om de in-

structies grondig door te lezen en alle onderdelen te controleren met behulp van de onderdelenlijst.

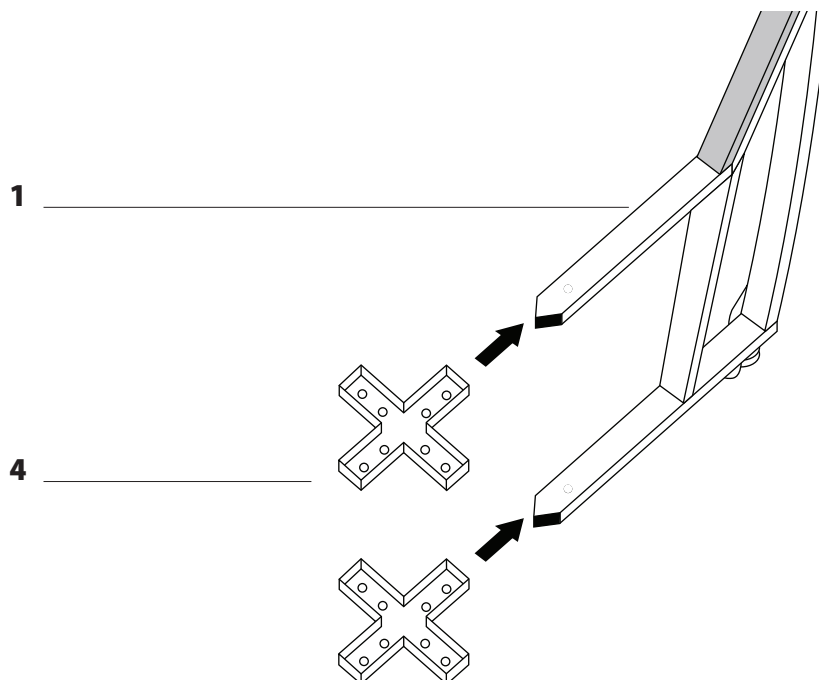
Vervolg de montage op een zachte ondergrond zo komen er geen krassen op de verf.

Bewaar deze informatie voor in de toekomst draai de bouten aan wanneer het gehele product is gemonteerd zodat er geen fouten kunnen worden gemaakt.

BELANGRIJK – Verwijder alle verpakking voordat u het product gaat gebruiken, maar bewaar de veiligheidsinstructies met dit product. Zorg ervoor dat de deksel is gesloten tijdens de montage.



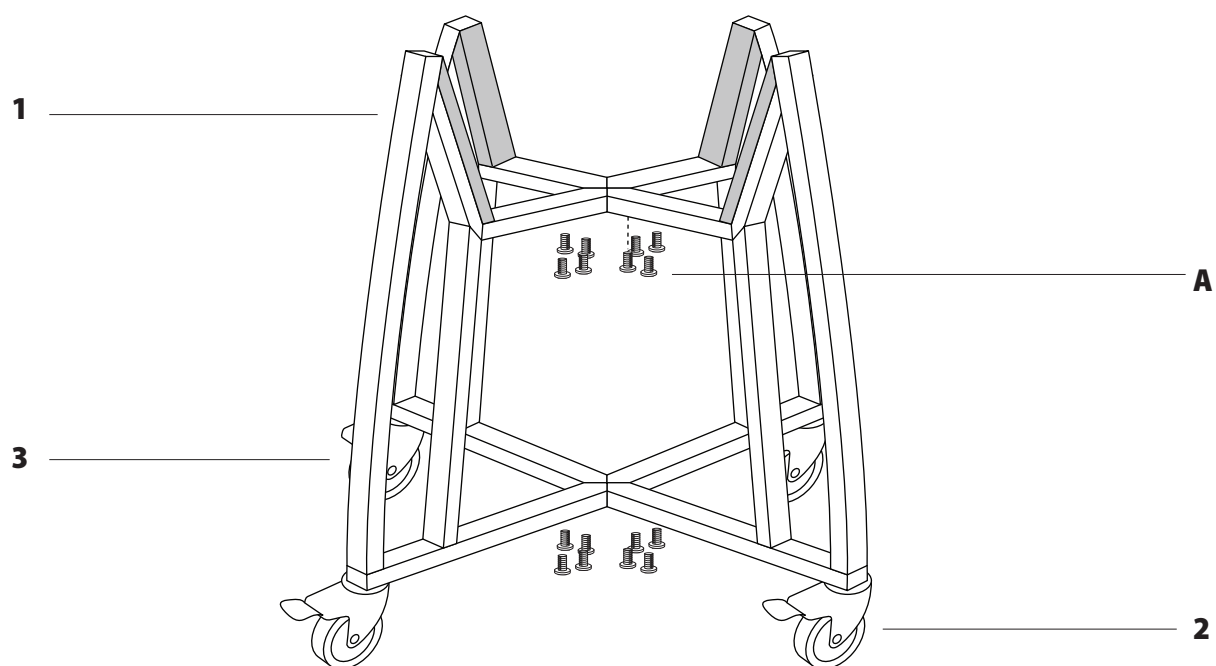
STAP 1 – Gebruik de vier castor wielen (2 & 3) voor elke vier beugels (1). Doormiddel van het duwen in een gat. Gebruik de verstelbare om de wielen vast te stellen elk wiel heeft 1x moer (B).



STAP 2 – Om de kar te monteren moet u hem in twee kruis stukken plaatsen (4) in één van de 4 beugels (1) van de bovenkant en onderkant

STAP 3 – Vervolg met het plaatsen van kruis stukken (4) in de andere drie beugels (1).

Montage instructies



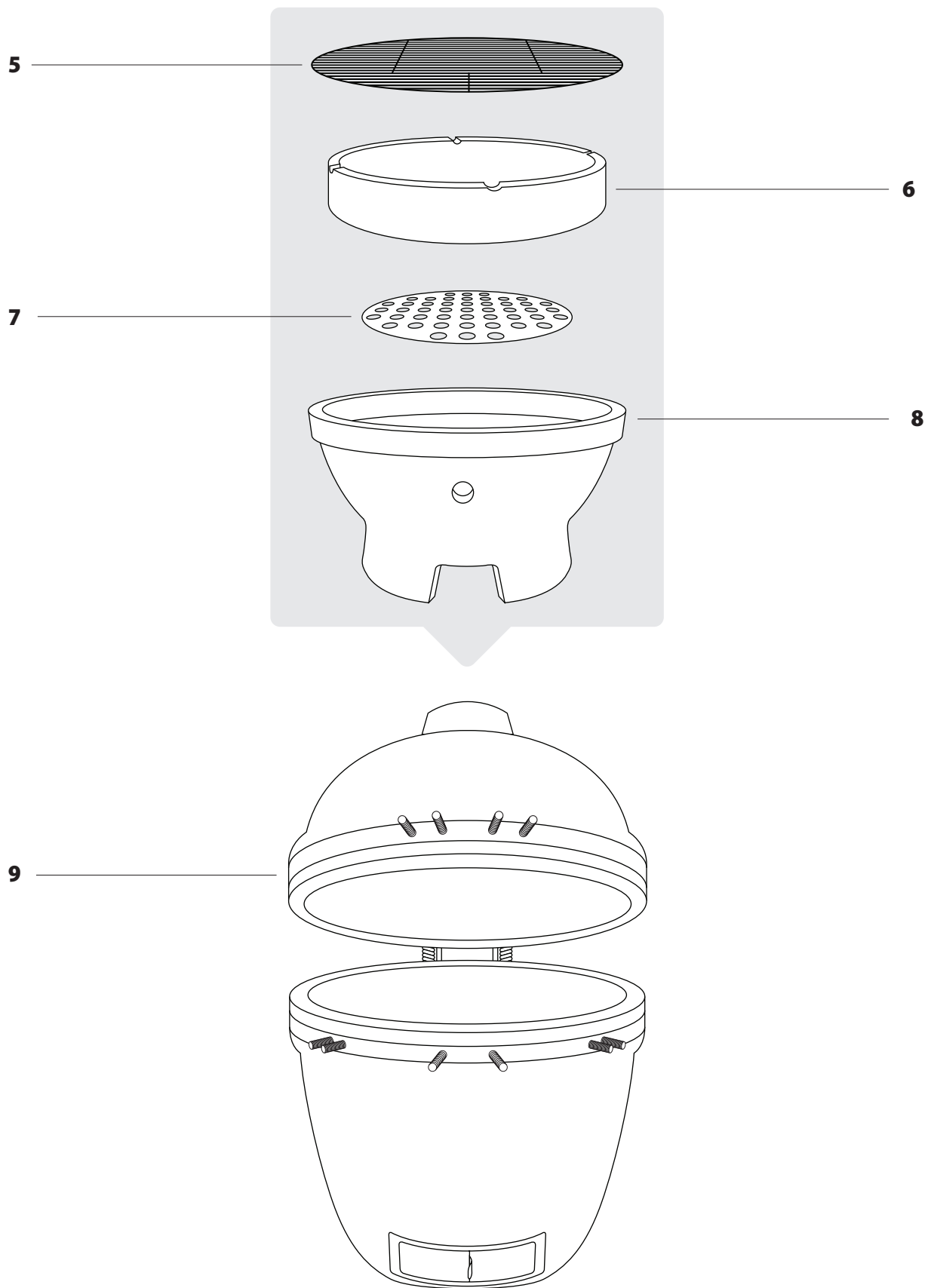
STAP 4 – Bevestig de beugels (1) in de kruisstukken (4) gebruik daarbij 16x schroeven (A). Zorg ervoor dat de kar stevig vast zit, en alle schroeven stevig vast zitten voordat de Kamado wordt geplaatst.

STAP 5 – Plaats de Kamado Grill (9) op de kar zorg ervoor dat de Kamado Grill leeg is om het gewicht gemakkelijker te tillen.

STAP 6 – Gebruik minimaal twee personen om de Kamado Grill te tillen in de kar. Plaats één hand in de onderste ventilatie schuif en onder de grill. Tilt u op een andere manier dan kunnen de zij tafels uitklappen en het product beschadigen.

STAP 7 – Plaats de Kamado Grill op de kar met de onderste ventilatie schuif naar voren gericht, zodat de lucht gemakkelijk naar binnen kan en de schuif makkelijk open en dicht kan.

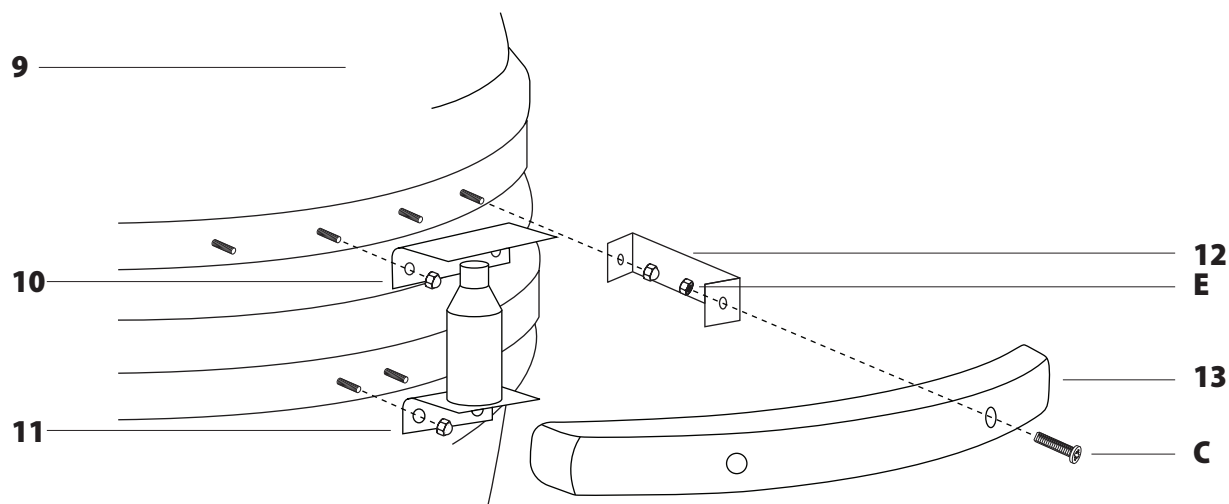
Montage instructies



STAP 8 - Wanneer de grill veilig is geplaatst op de kar, voegt u de vuuroven (8), houtskoolplaat (7) bovenste ring (6) en kook grill (5) binnen in de Kamado. U kunt dit aflezen van de montage diagram.

STAP 9 – Plaats de twee castor hendels naar beneden (2) ze u de Kamado op slot op de kar. Zo kan de Kamado niet bewegen wanneer hij in gebruik is.

Montage instructies

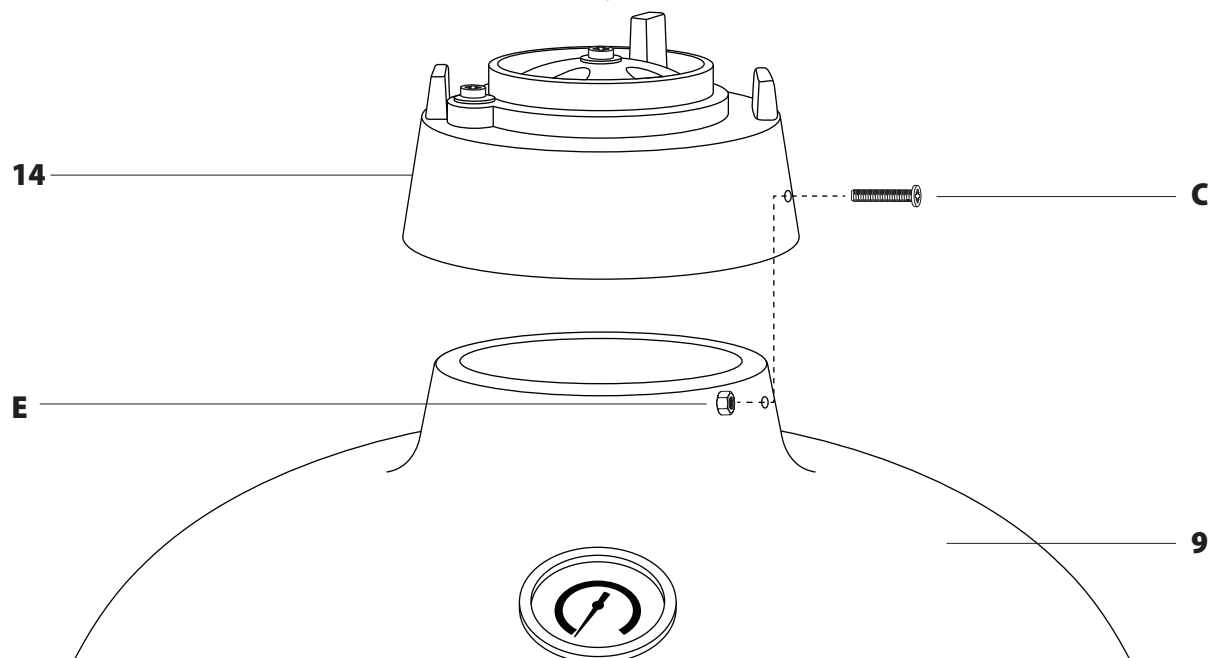


STAP 10 – Monteer de bovenste deksel (10) aan de deksel van de Kamado Grill (9) gebruik hierbij 2x vastgezette bouten en moeren met ronde kop.

STEP 11 – Bouten de bovenste plaat (11) aan de deksel van de Kamado Grill (9) gebruik hierbij 2x vastgezette moeren en moeren met een ronde kop.

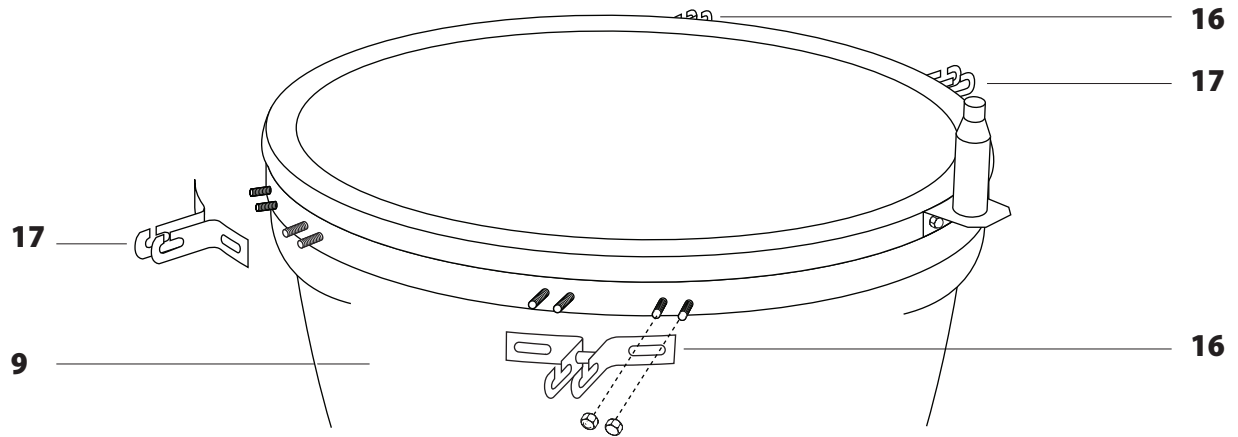
STAP 12 – Monteer de handel (13) aan de deksel van de Kamado Grill (9) Gebruik hierbij handel beugels (12) gebruik 2x vastgezette bouten en moeren met ronde kop. Bevestig de handel (13) aan de beugel (12) gebruik hierbij 2x bouten (C) en moeren (E).

Zorg ervoor dat de ventilatiesleuven in de linkerbovenhoek.



STAP 13 – Bevestig de bovenste ventilatie schuif (14) aan de Kamado Grill (9) plaats deze aan de boven kant. Monteer deze met behulp van 2x Bouten (C) en moeren (E). Let op dat de bovenste ventilatie schuif aan de linker hand zit over het gat voor de bouten.

Montage instructies



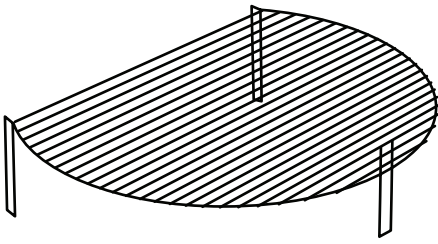
STAP 14 – Bevestig de 2x tafel beugels (16) aan de Kamado Grill (9). Gebruik hierbij 4x vastgezette bouten en moeren met ronde kop. Controleer de positie doormiddel van de bovenste diagram.

STAP 15 - Bevestig de 2x tafel beugels (17) aan de Kamado Grill (9). Gebruik hierbij 4x vastgezette bouten en moeren met ronde kop. Controleer de positie doormiddel van de bovenste diagram.

STEP 16 – Voeg de 2 tafel scharnier in elk van de tafel haakjes in (16 & 17).

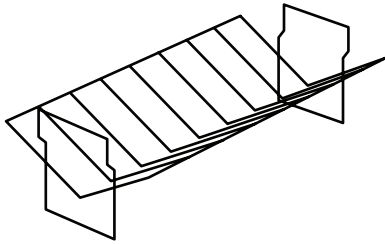
De Kamado Grill is nu klaar voor gebruik, let op dat u alle instructies grondig heeft gelezen voordat u het product gaat gebruiken.

Accessoires



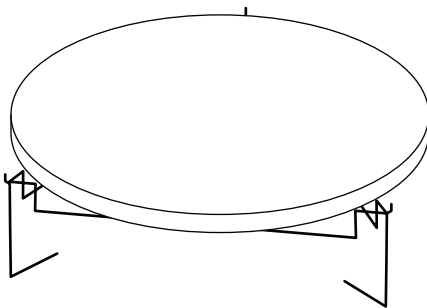
Verhoogde Kook Rooster

De extra grill voor extra ruimte om te koken is gemaakt van roestvrijstaal.



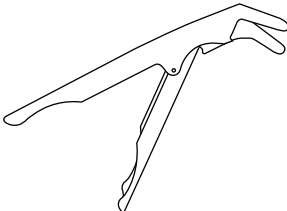
Rib Rek

De rib rek is een grill ideaal om ribs te bereiden hij is gemaakt van roestvrijstaal.



Pizza Steen Met Frame

Dit is een essentiële accessoire die de lekkerste knapperige pizza's kan bereiden, maar ook brood of andere genotmiddelen.



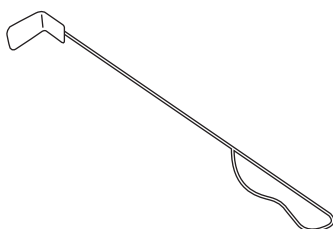
Clip Gereedschap

Deze geeft u het gemak om de pizza steen of kook grills te hanteren als ze heet zijn.



Regen Hoes

Wanneer de Kamado is afgekoeld en niet in gebruik is, kunt u de Kamado regen hoes eromheen doen. Deze zorgt ervoor dat hij mooier blijft, maar ook tegen de regen is beschermd.



As Schraper

Als de Kamado al zijn brandstof heeft gebruikt en af is gekoeld, kunt u met deze handige gereedschap gemakkelijk al het as verwijderen van de bodem.



Buschbeck GmbH
Friedrich-Engels-Straße 21
D-51545 Waldbröl
Germany

www.buschbeck.de

