

SILVERLINE®

COMFORT 1800 FLOOR STAND™ PATIO HEATER SUPPORT™

• MANUAL



TERRASSENHEIZER-BODENSTATIV

PIED

SUPPORT POUR CHAUFFE-TERRASSE

SUPPORTO A PAVIMENTO PER
RISCALDATORE DA TERRAZZO

VLOERSTEUN

TERRASVERWARMERSTEUNPOOT

Patio Heating
gardenSystem®

Befestigen des Silverline® Terrassenheizers 1200 Wand IPX4™ am Bodenstativ 1800™

Beginnen Sie damit, das Dreibein auseinanderzuziehen.

Befestigen Sie den Halter mit den 4 Schrauben am Terrassenheizer.



Das obere Rohr wird in das Basisrohr eingeschoben. Um das obere Rohr nach oben schieben zu können, muss erst der Feststerring gelöst werden, bevor das Rohr in die gewünschte Höhe geschoben werden kann, wo es anschließend durch Festdrehen des Feststerrings wieder fixiert wird. Um das obere Rohr nach unten zu schieben, lösen Sie den Feststerring und schieben es in die gewünschte Höhe, wonach Sie es durch Festziehen des Feststerrings wieder fixieren (Achten Sie darauf, den Terrassenheizer zu halten, bevor Sie den Feststerring lösen).

Der Montageplatz des Strahlers muss sorgfältig gewählt werden. Bei falscher Platzierung besteht Brandgefahr.



Folgende Abstände müssen eingehalten werden:

Abstand von der Decke 15 cm

Abstand von der Wand 30 cm

Abstand vom Boden: 180 cm

Der Abstand zwischen der Schmalseite des Geräts und anderen Gegenständen muss mindestens 15 cm betragen.

Richten Sie den Strahler nie direkt zur Wand oder zur Decke. Montieren Sie den Strahler nicht auf der Seite über einer Türöffnung, zu der sich die Türe hin öffnet.

Anwendbar für Silverline® Terrassenheizer 1200 Wand IPX4™

Einfache Handhabung - Befestigen Sie den Terrassenheizer 1200 Wand IPX4™ einfach am Bodenstativ.

QuickStart™ - die Wärme wird direkt empfunden, entweder einfach oder in Verbindung.

ComfortHeating™ - C-Wave™ Infrarotstrahlen sorgen für eine behagliche und gesunde Erwärmung der Haut. Die Blutzirkulation in der Muskulatur wird angeregt und gleichzeitig wird eine Austrocknung der Haut vermieden.



Silverline® C-Wave™ - verwandelt Energie in angenehme, wohltuende Wärme

Flexibel - Stellen Sie die gewünschte Höhe ein und freuen Sie sich über eine behagliche Wärmeverteilung auf dem ganzen Körper.

FollowMe™ - Platzieren Sie das Bodenstativ mit dem Terrassenheizer auf einem ebenen Untergrund.

FR

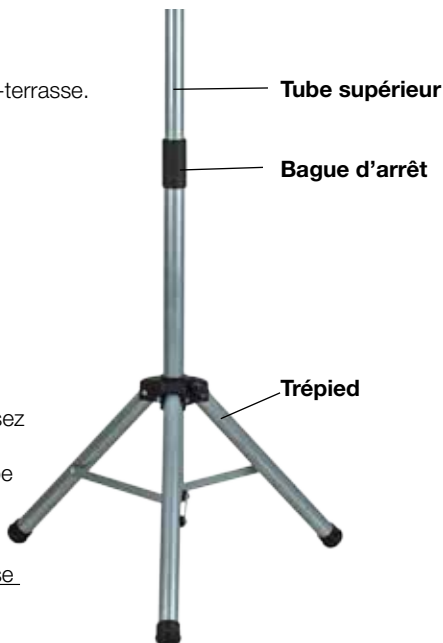
Montage du chauffe-terrasse 1200 Wall IPX4™ de Silverline® sur le pied Support 1800 Floor Stand™

Pour commencer, ouvrez le trépied.

Montez la console à l'aide des quatre vis sur le chauffe-terrasse.



Insérez le tube supérieur dans le tube de base. Pour relever le tube supérieur, dévissez la bague d'arrêt, tirez sur le tube pour le régler à la hauteur souhaitée et revissez correctement la bague d'arrêt. Pour abaisser le tube supérieur, dévissez la bague d'arrêt et descendez le tube supérieur, puis revissez la bague (veillez à maintenir le chauffe-terrasse avant de dévisser la bague d'arrêt).



Il est essentiel de placer correctement le chauffe-terrasse pour éviter le risque d'incendie.

Respectez les distances suivantes :

Distance au plafond 15 cm

Distance au mur 30 cm

Distance au sol : 180 cm

Le côté court de l'unité ne doit pas être à moins de 15 cm d'autres objets.

Ne dirigez jamais la chaleur vers un mur ou le plafond. Ne fixez jamais l'appareil au-dessus d'une ouverture de porte sur le côté par lequel le battant passe sous le chauffe-terrasse.

Compatible au chauffe-terrasse 1200 Wall IPX4™

Convivial - montez le chauffe-terrasse 1200 Wall IPX4™ sur le pied en toute facilité.

QuickStart™ - Pour une solution à chaleur directe, à utiliser seule ou en groupe.

ComfortHeating™ Le rayonnement infrarouge C-Wave™ réchauffe la peau de manière saine et délicate. La chaleur stimule la circulation sanguine dans les muscles sans dessécher la peau.



C-Wave™ de Silverline® - Convertit l'énergie en une chaleur « profonde », saine et agréable.

Flexible - réglez la hauteur souhaitée pour réchauffer tout votre corps de manière confortable.

FollowMe™ - placez le pied avec le chauffe-terrasse sur une surface plane.

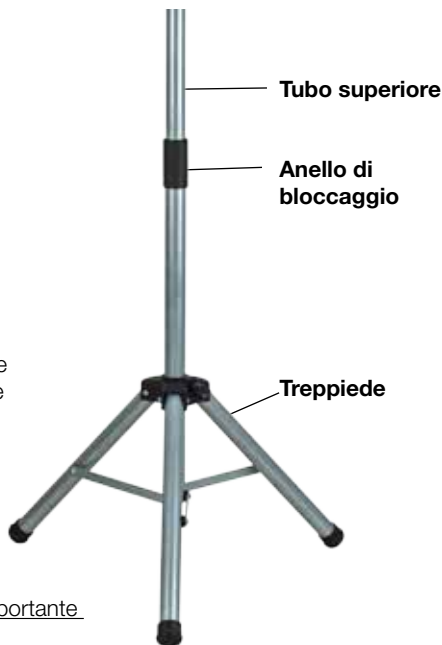
Montaggio del riscaldatore da terrazzo Silverline® 1200 a parete IPX4™ sul supporto 1800 Floor Stand™

Aprire innanzitutto il treppiede.

Fissare la staffa al riscaldatore da terrazzo con 4 viti.



Il tubo superiore è inserito nel tubo della base. Per alzare il tubo superiore, allentare l'anello di bloccaggio, estrarre il tubo all'altezza desiderata, quindi serrare a fondo l'anello di bloccaggio. Per abbassare il tubo superiore, allentare l'anello di bloccaggio, abbassare il tubo superiore, quindi serrare a fondo l'anello di bloccaggio. (Prima di allentare l'anello di bloccaggio, accertarsi di avere una presa stabile del riscaldatore.)



Per prevenire il pericolo di incendio, è estremamente importante collocare correttamente il riscaldatore.

Rispettare le seguenti distanze:

Distanza dal soffitto 15 cm

Montaggio a soffitto: Distanza dalla parete 30 cm

Distanza dal pavimento: 180 cm

La distanza dal lato corto dell'apparecchio a qualsiasi oggetto deve essere superiore a 15 cm.

Non puntare mai il riscaldatore direttamente in direzione di una parete o del soffitto. Non montare l'apparecchio sopra una porta sul lato della parete in cui si apre la porta.

Adatto al riscaldatore da terrazzo 1200 a parete IPX4™

Pratico - Montare il riscaldatore da terrazzo 1200 Wall IPX4 sul supporto a pavimento, senza difficoltà.

QuickStart™ - Calore immediato con uno o più apparecchi in combinazione.

ComfortHeating™ - Gli infrarossi C-Wave™ trasformano l'energia in un calore piacevole e sano. Stimola la circolazione sanguigna nella muscolatura senza disidratare la pelle.



Silverline® C-Wave™ - Trasforma l'energia in un calore piacevole e sano.

Versatile - Impostare l'altezza desiderata e ottenere un piacevole calore per tutto il corpo.

FollowMe™ - Sistemare il supporto a pavimento con il riscaldatore da terrazzo su una superficie piana..

GB

Mounting the Silverline® Patio Heater 1200 Wall IPX4™ on Support 1800 Floor Stand™

Start with spreading the tripod.

Mount the bracket with 4 screws on the Patio Heater.



The upper tube is inserted into the base tube. In order to raise the upper tube, first unscrew the lock ring, then pull up the tube to proper height and screw the lock ring back tightly. To lower the upper tube, unscrew the lock ring and lower the upper tube, then screw the lock ring back again. (Be sure to hold the heater before unscrewing the lock ring).

It is very important to position the heater correctly,
as incorrect positioning may result in a fire risk.

Please bear in mind the following distances:

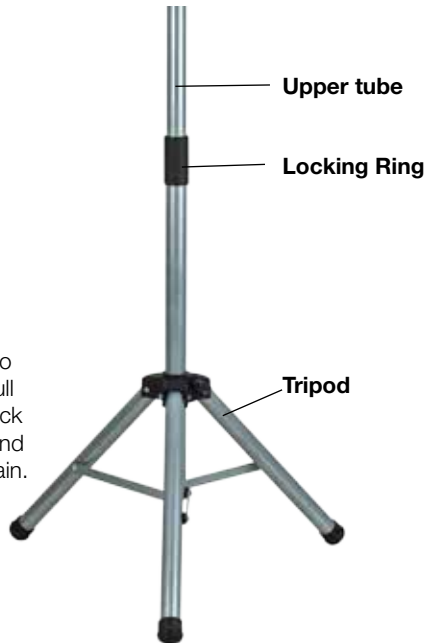
Distance from ceiling 15 cm

Distance from wall 30 cm

Distance to floor: 180 cm

The short side of the heater must be at least 15 cm away from any other objects.

Never direct the heater towards a wall or ceiling. Nor should the heater be installed over a door opening on the side where the door opens under the heater.

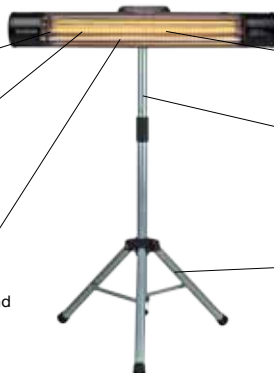


Suitable for Silverline® 1200 Wall IPX4™ Patio Heater

Easy to Use - Mount Patio Heater 1200 Wall IPX4 easily on the floor stand.

QuickStart™ - You feel the warmth immediately, either separately or interactively.

ComfortHeating™ - C-Wave™ infra-red heat warms your skin and is gentle and healthy. It stimulates blood circulation in the muscles, and at the same time avoids drying out the skin.



Silverline® C-Wave™ - Converts energy into gentle "deep heat" healthy heating

Flexibel - Adjust to proper height and enjoy a smooth and comfortable heating on the whole body.

FollowMe™ - Place the floor stand with the Patio Heater on a level surface.

Monteer de Silverline® Terrasverwarmer 1200 Wand IPX4™ op de steunpoot 1800 Vloersteun™

Klap eerst de driepoot uit.

Monteer de beugel met 4 schroeven op de Terrasverwarmer.



Schuif de bovenbuis in de onderbuis. Verleng de steunpoot door eerst de borgring los te draaien, de bovenbuis in de gewenste hoogte te zetten en dan de borgring weer stevig vast te draaien. Kort de steunpoot in door eerst de borgring los te draaien, de bovenbuis in de onderbuis te duwen en dan de borgring weer stevig vast te draaien. (Houd de verwarmers vast als u de borgring losdraait.)

Het is zeer belangrijk dat de verwarmers correct wordt geplaatst, aangezien een onjuiste plaatsing brandgevaar kan inhouden.

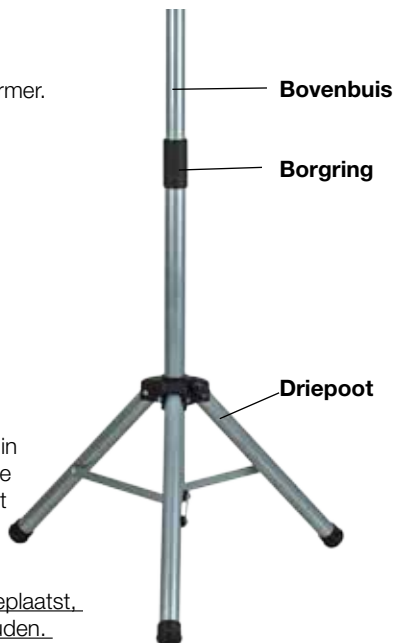
Houd rekening met de volgende afstanden:

Bij wandmontage: Afstand tot plafond 15 cm

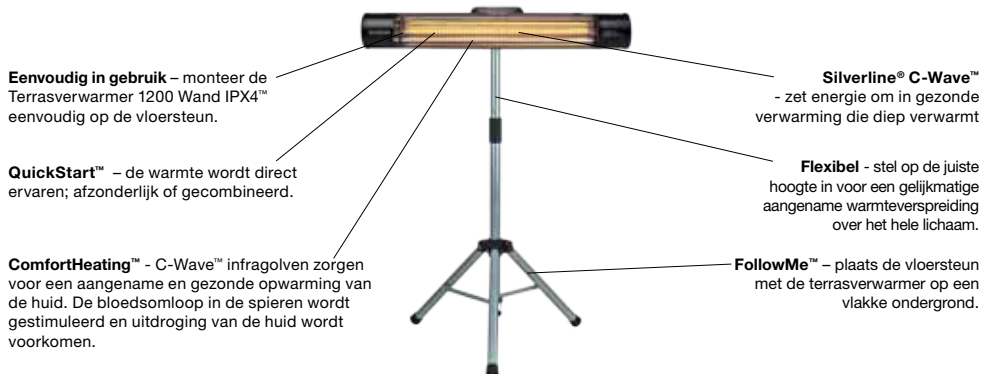
Bij plafondmontage: Afstand tot wand 30 cm

Afstand tot vloer: 180 cm

Houd tussen de korte kant van het aggregaat en andere voorwerpen minimaal 15 cm aan. Richt de verwarmers nooit rechtstreeks op een wand of plafond. Monteer de verwarmers ook niet boven een deuropening als de deur onder de verwarmers door beweegt.



Geschikt voor Terrasverwarmer 1200 Wand IPX4™



Eenvoudig in gebruik – monteer de Terrasverwarmer 1200 Wand IPX4™ eenvoudig op de vloersteun.

QuickStart™ – de warmte wordt direct ervaren; afzonderlijk of gecombineerd.

ComfortHeating™ - C-Wave™ infragolven zorgen voor een aangename en gezonde opwarming van de huid. De bloedsomloop in de spieren wordt gestimuleerd en uitdroging van de huid wordt voorkomen.

Silverline® C-Wave™ - zet energie om in gezonde verwarming die diep verwarmt

Flexibel - stel op de juiste hoogte in voor een gelijkmatige aangename warmteverspreiding over het hele lichaam.

FollowMe™ – plaats de vloersteun met de terrasverwarmer op een vlakke ondergrond.



SILVERLINE[®]

Enjoy your garden

