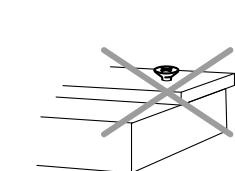
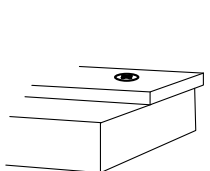
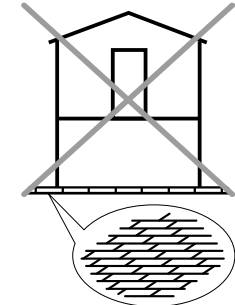
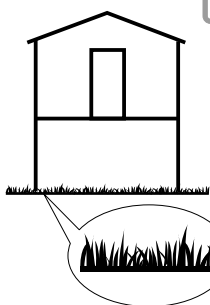
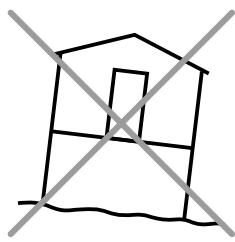
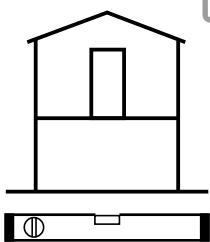
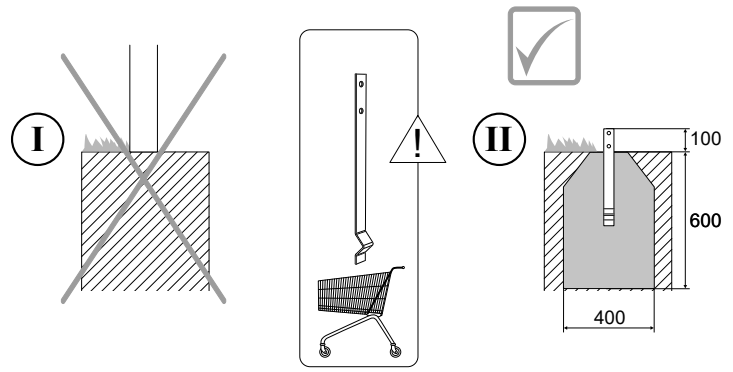
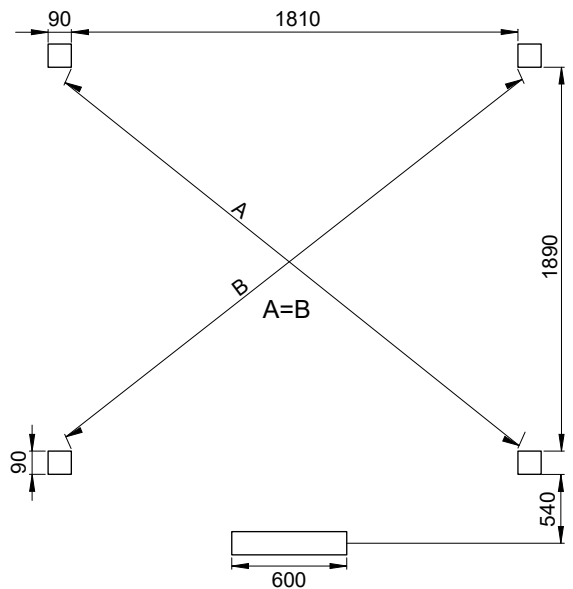


225 x 216 x 300 cm

Art. 0900.555



1



123x (A) - 4 x 60
 141x (B) - 3 x 30
 18x (C) - 3 x 16

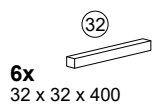
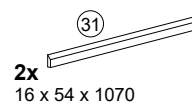
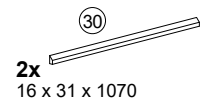
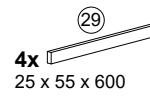
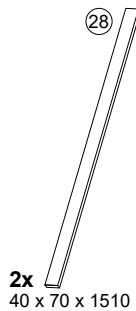
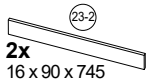
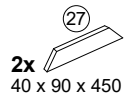
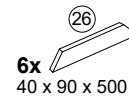
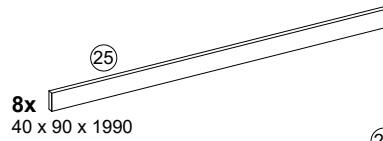
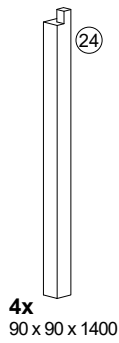
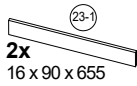
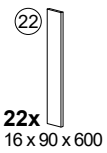
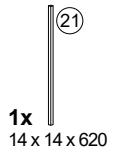
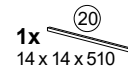
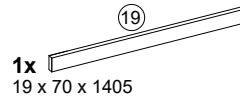
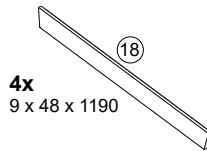
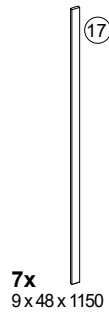
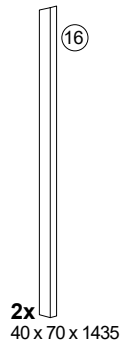
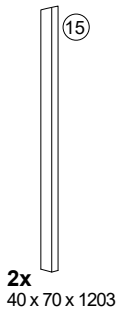
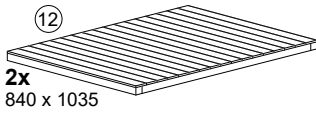
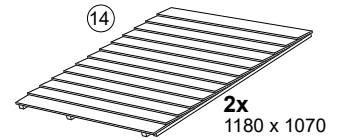
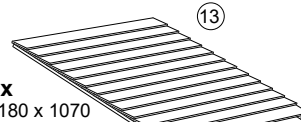
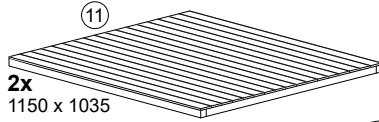
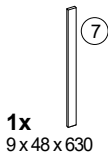
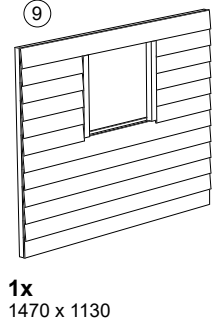
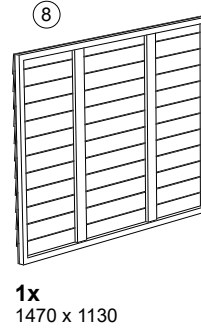
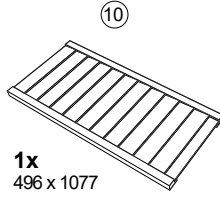
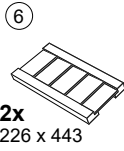
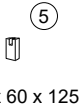
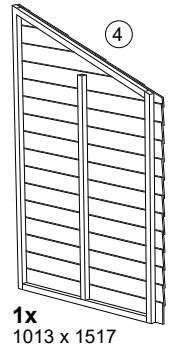
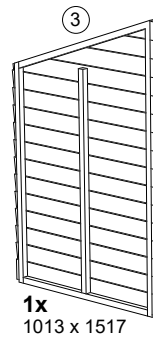
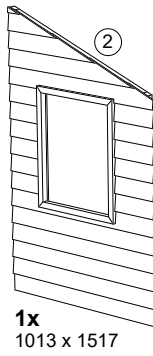
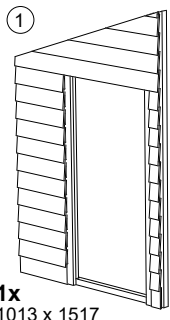
16x (D) - 2 x 40

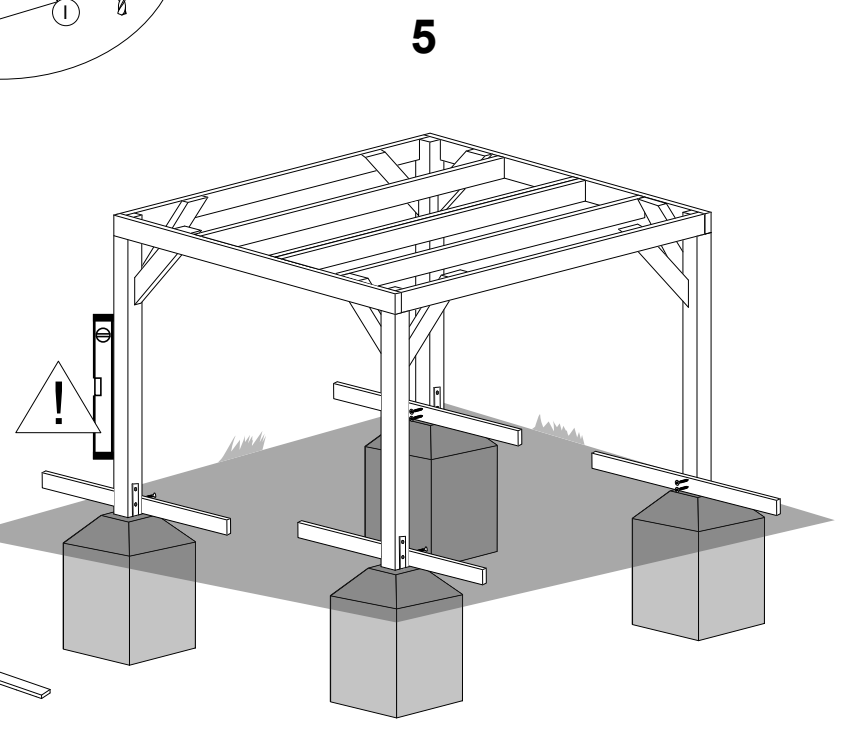
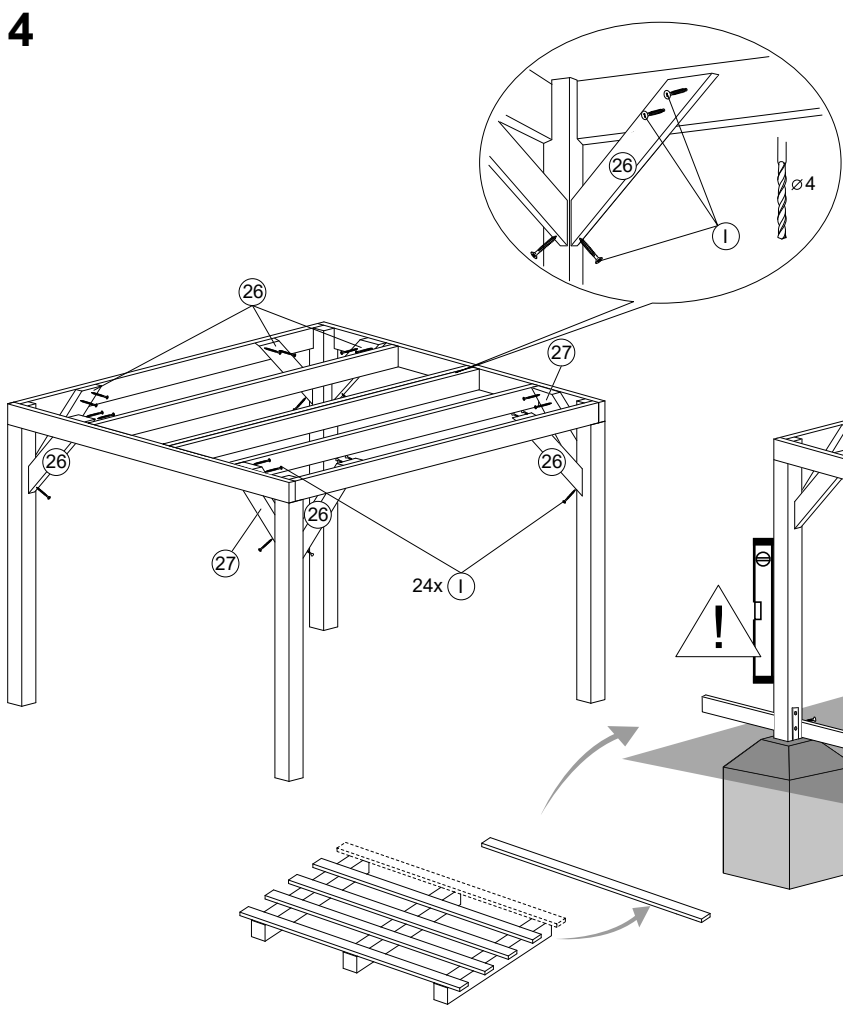
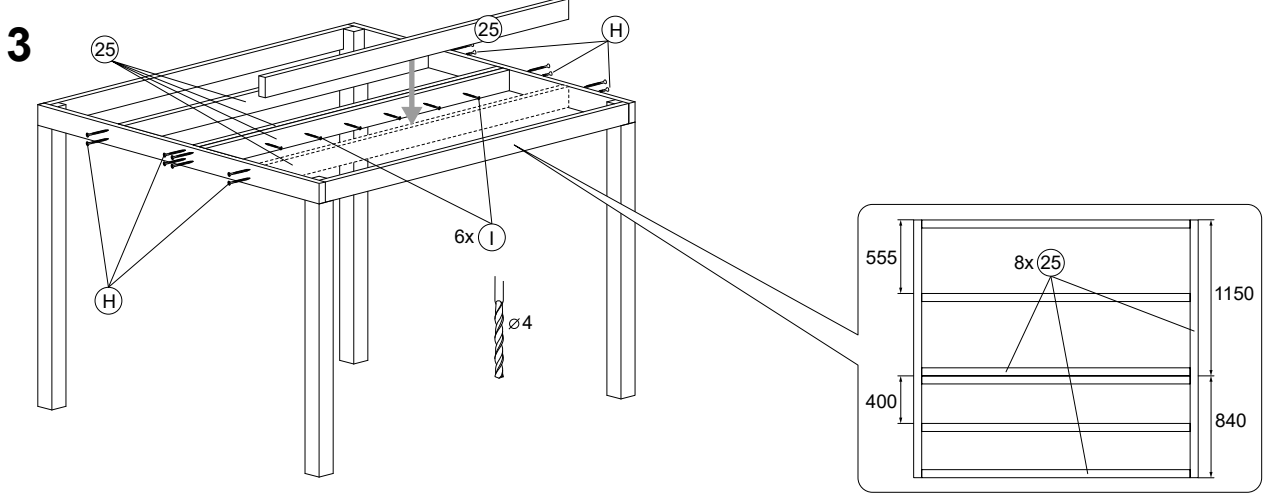
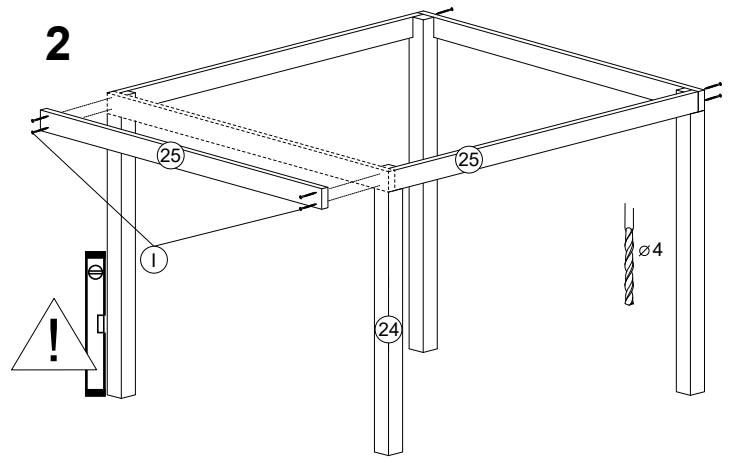
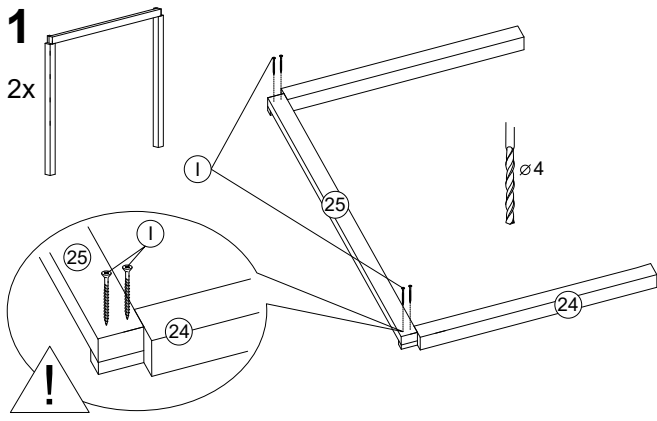
6x (E)

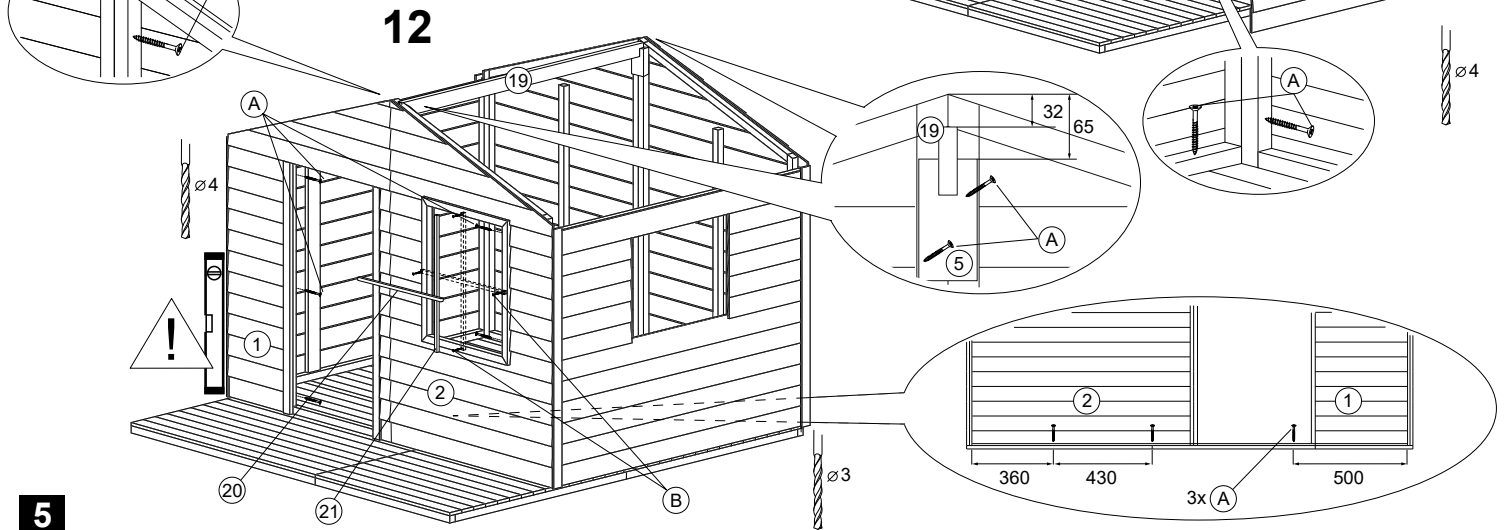
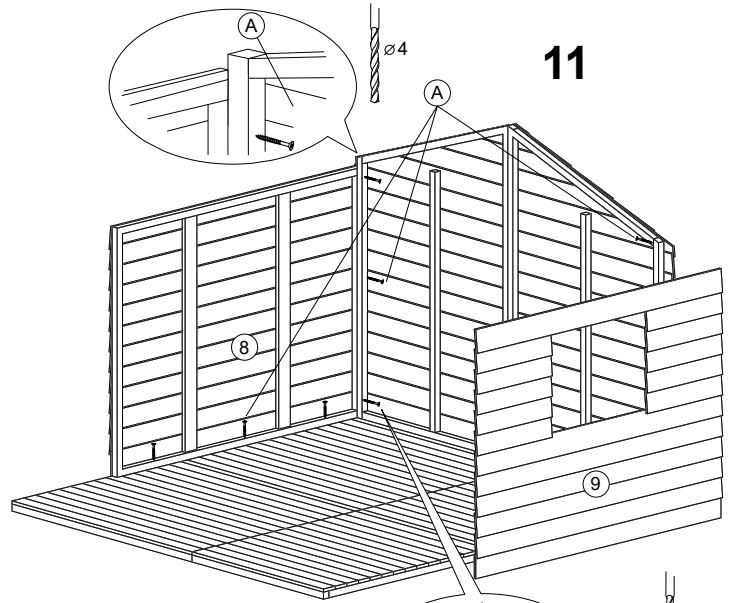
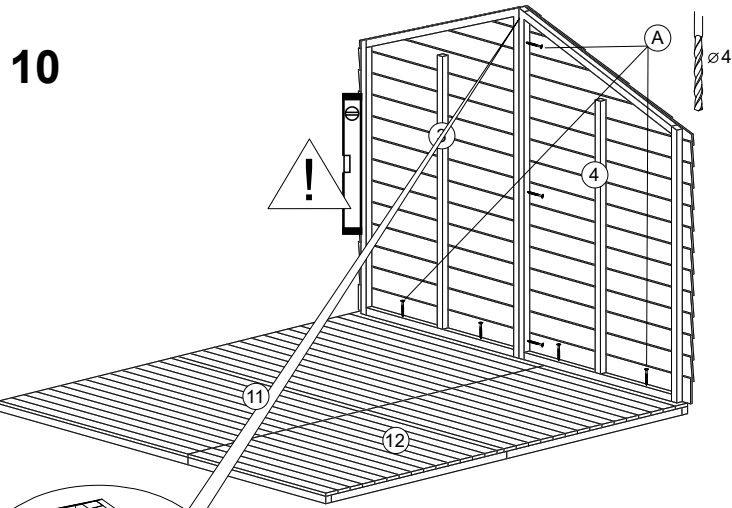
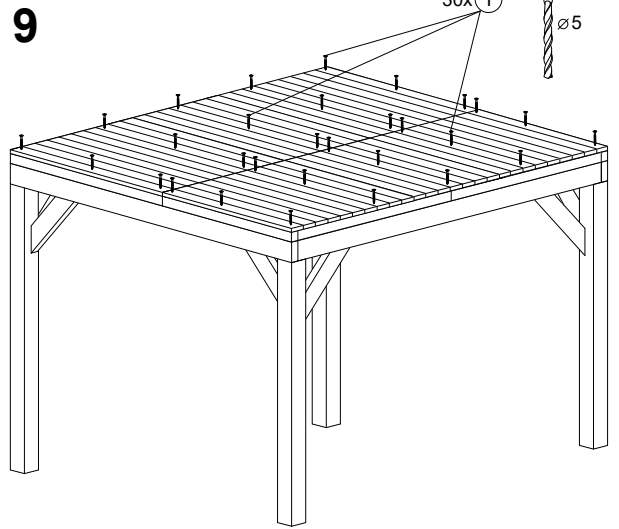
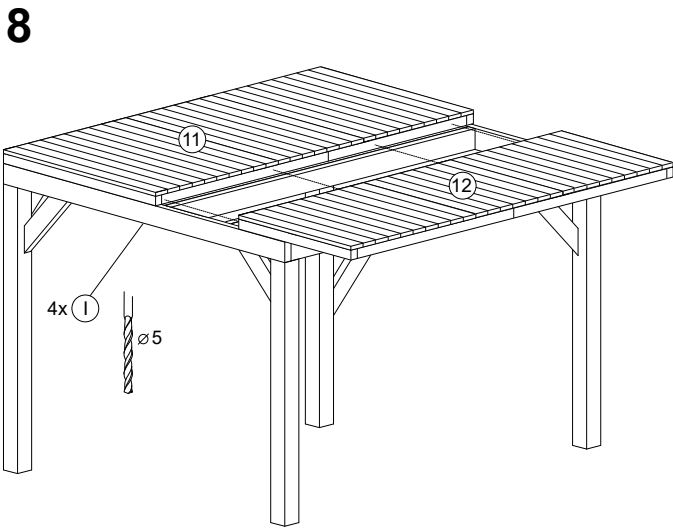
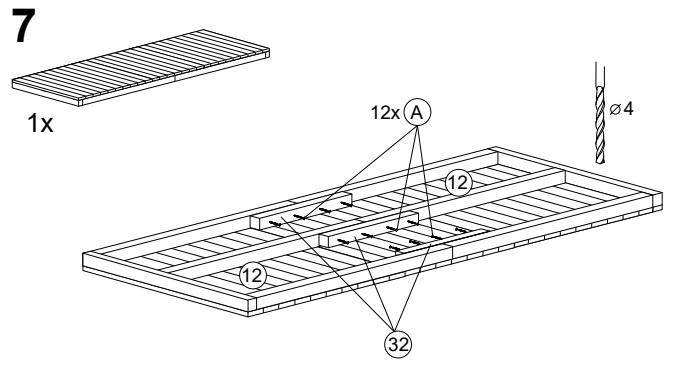
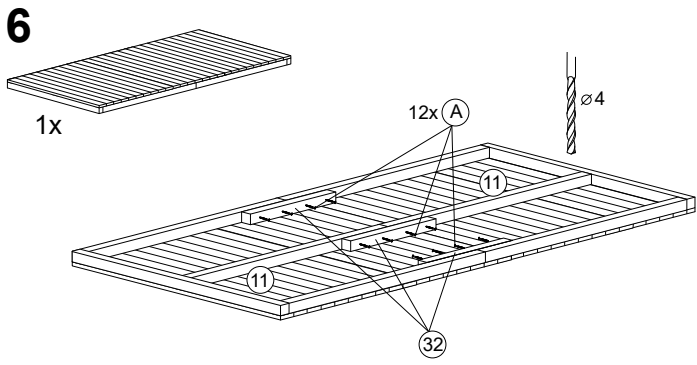
3x (F)

4x (G)

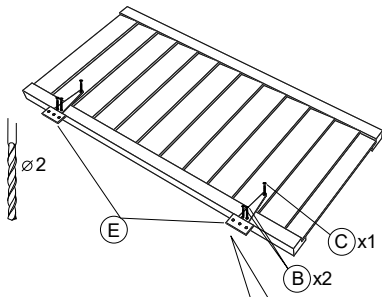
16x (H) - 5 x 120
 84x (I) - 5 x 70



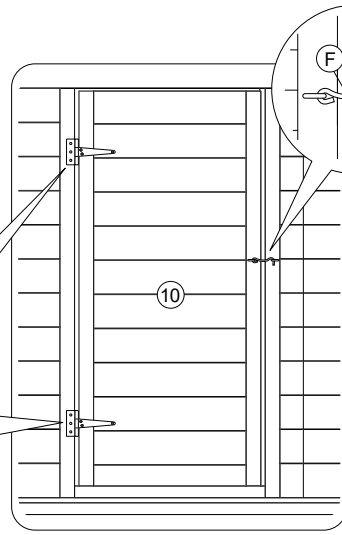




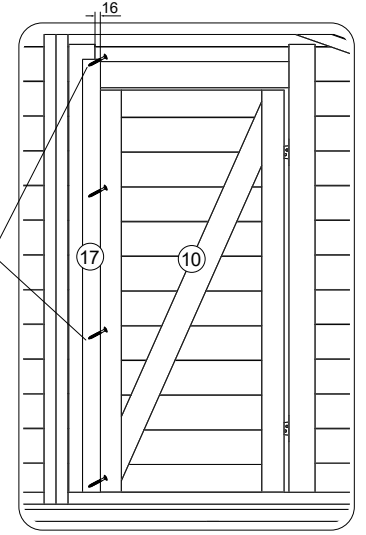
13



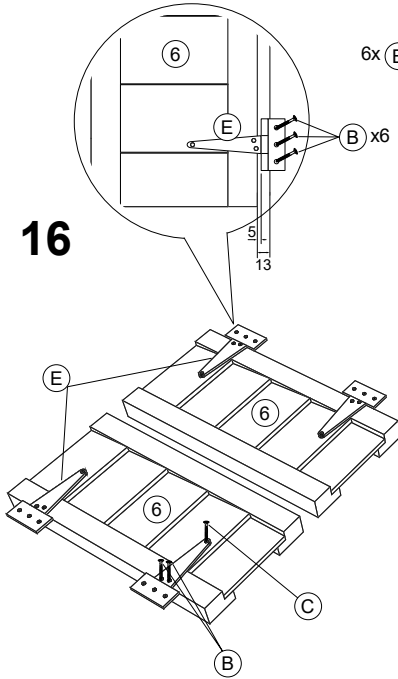
14



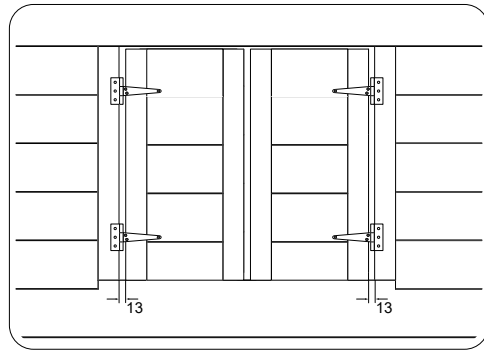
15



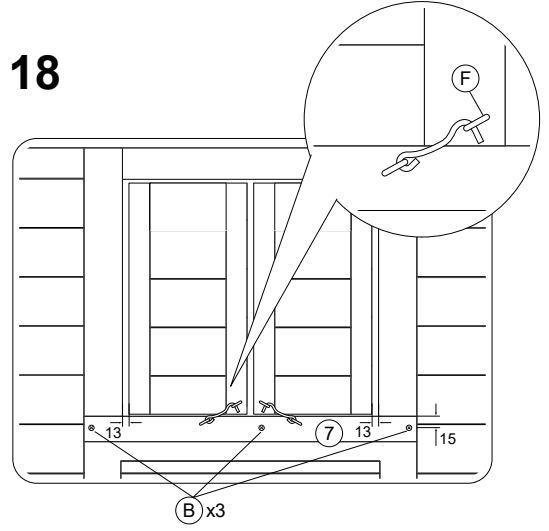
16



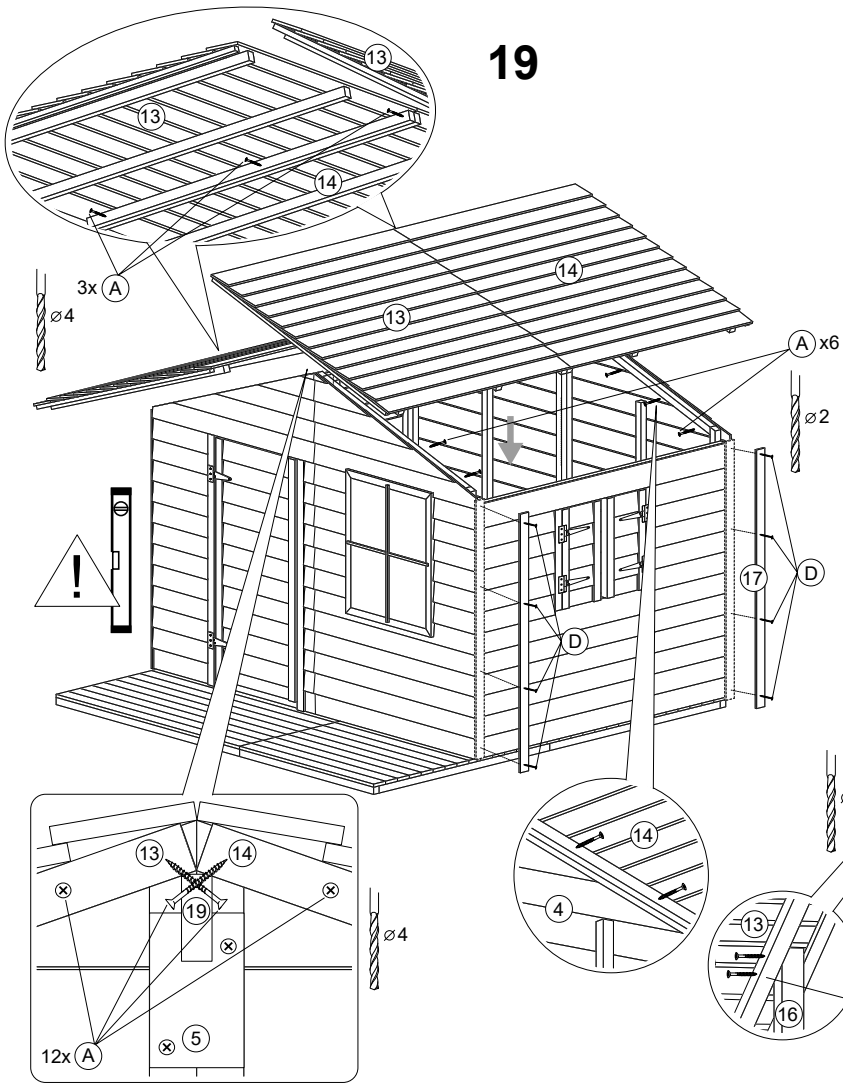
17



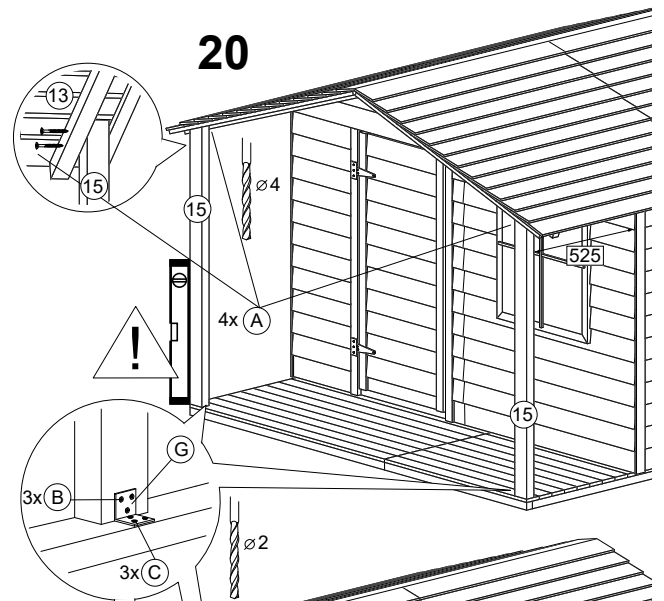
18



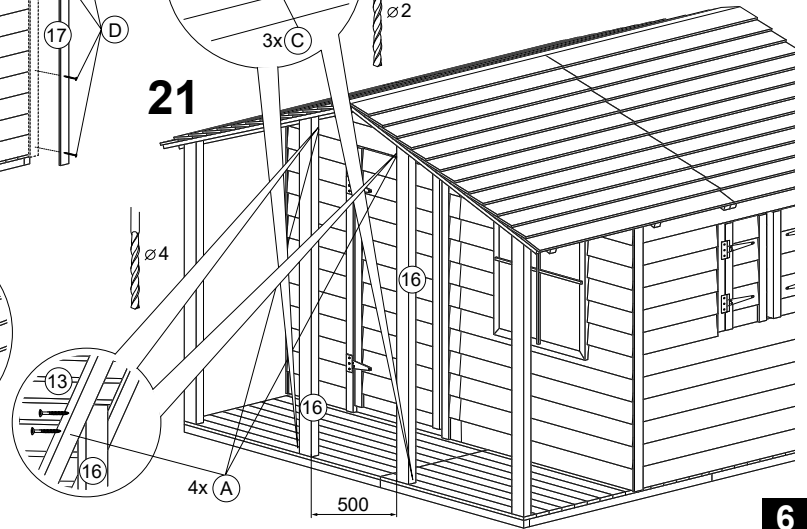
19



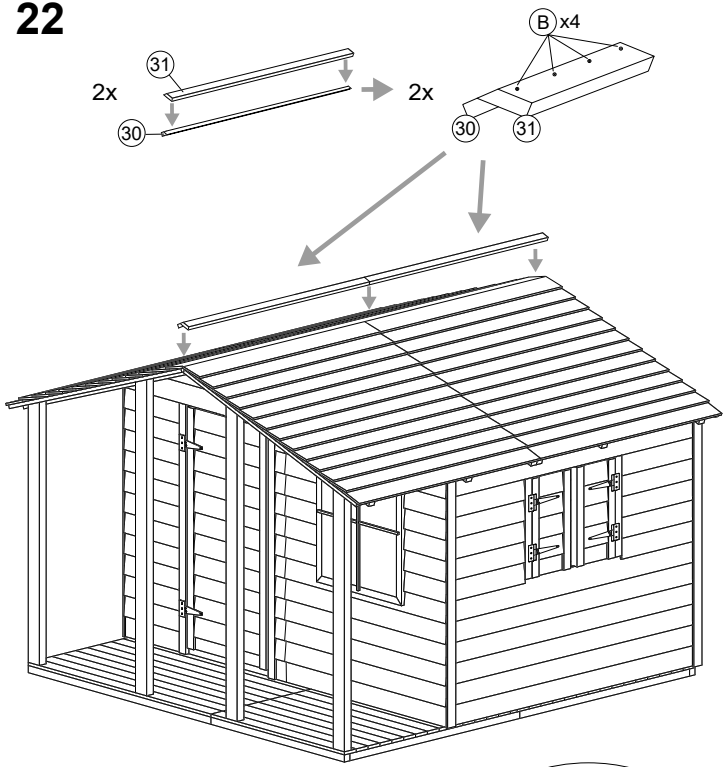
20



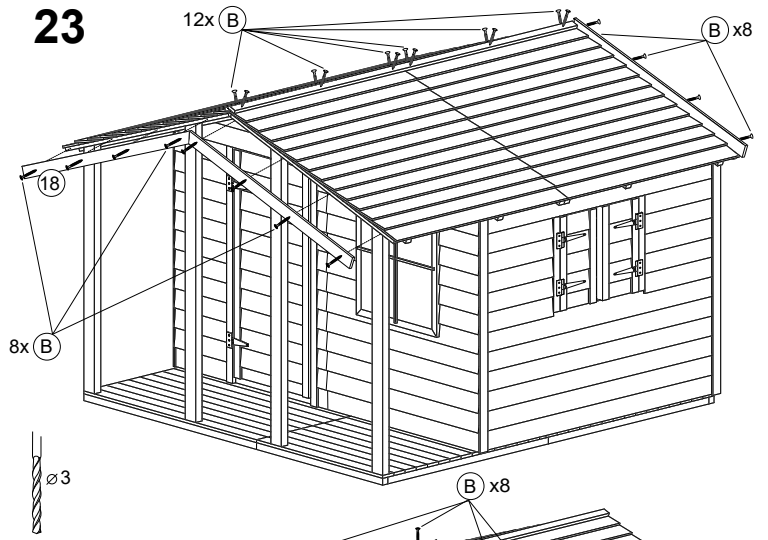
21



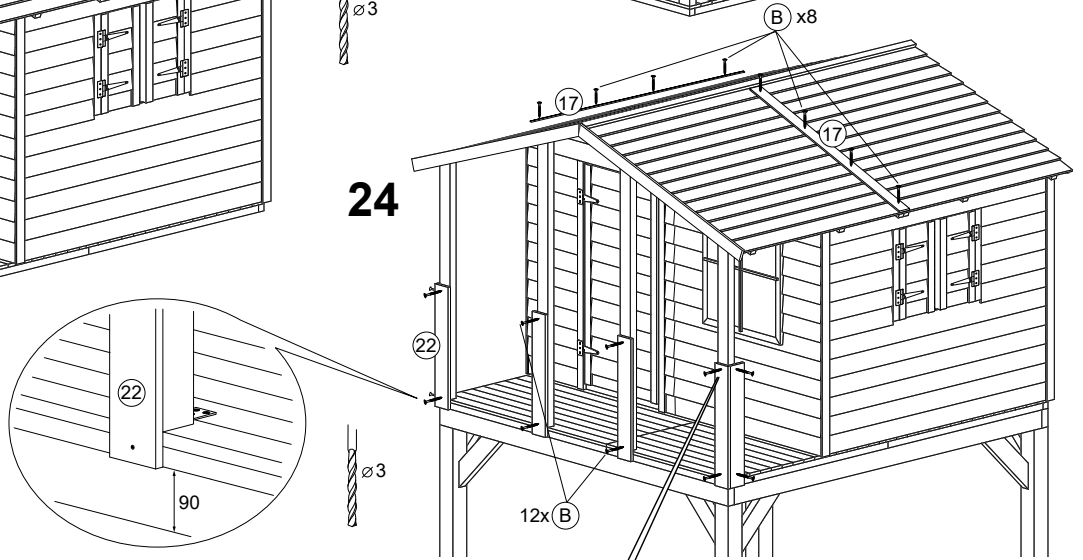
22



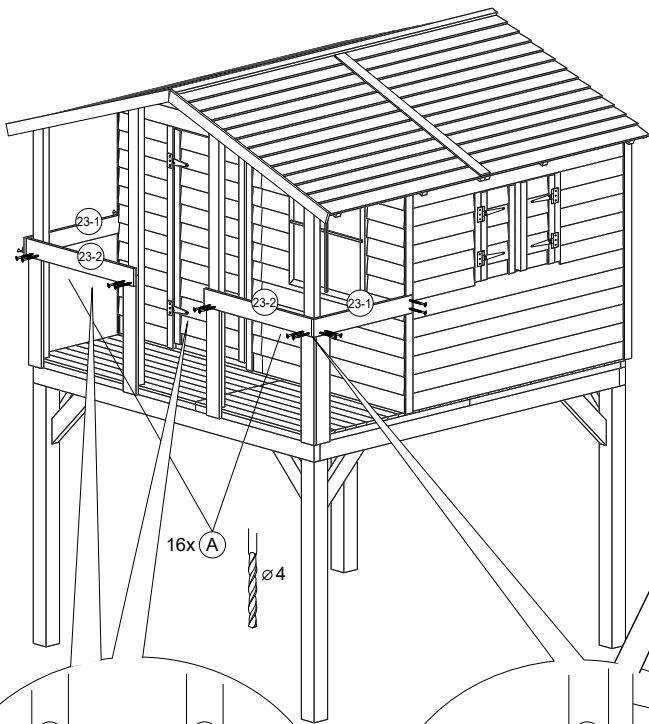
23



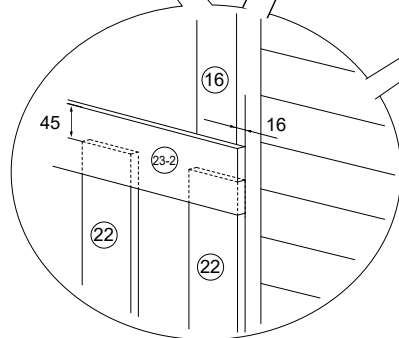
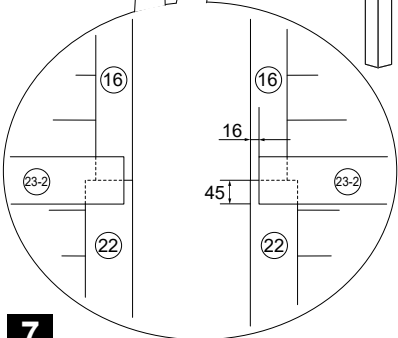
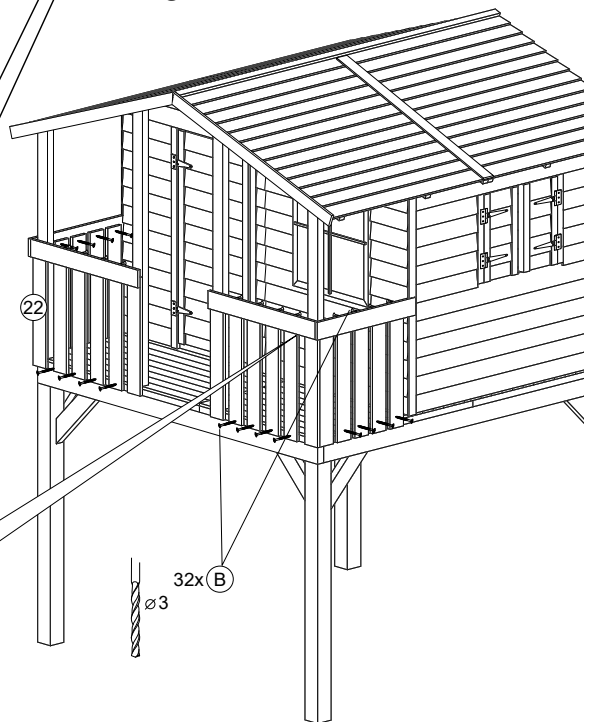
24



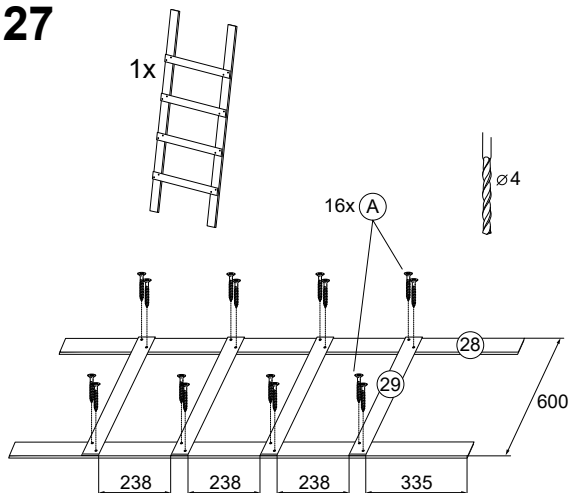
25



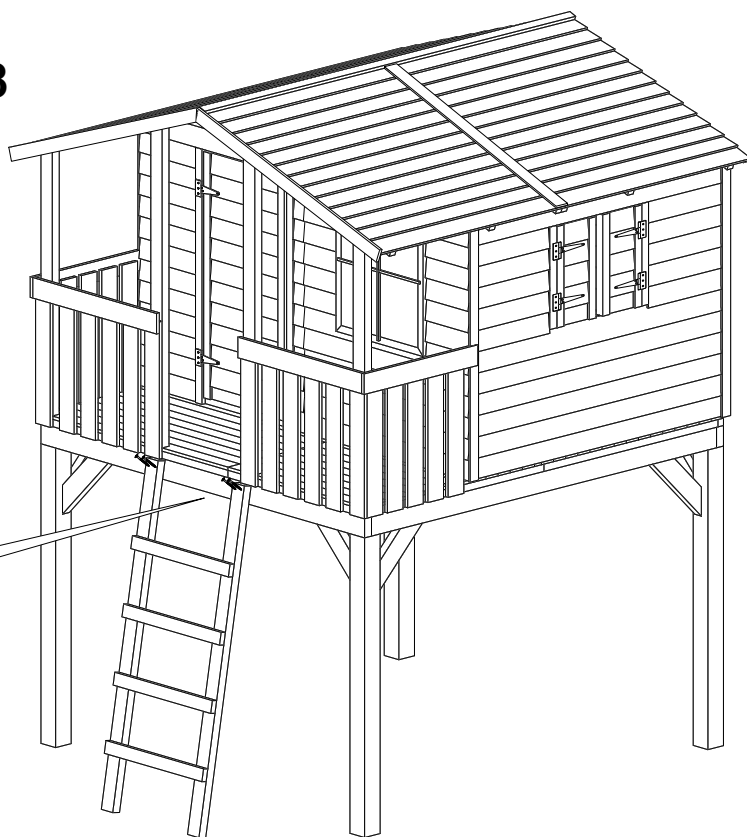
26



27



28



29

