

Oase



AquaOxy

2500, 5000, 7500

DE Inbetriebnahme
EN Commissioning
FR Mise en service
NL Inbedrijfstelling
ES Puesta en marcha
PT Comissionamento
IT Messa in servizio
DA Idrifttagning
NO Idriftssettelse
SV Driftstart
FI Käyttöönotto

HU Üzembe helyezés
PL Uruchomienie
CS Uvedení do provozu
SK Uvedenie do prevádzky
SL Zagon
HR Stavljanje u pogon
RO Punerea în funcțiune
BG Въвеждане в експлоатация
UK Уведення в експлуатацію
RU Ввод в эксплуатацию
CN 调试

DE

EN

FR

NL

ES

PT

IT

DA

NO

SV

FI

HU

PL

CS

SK

SL

HR

RO

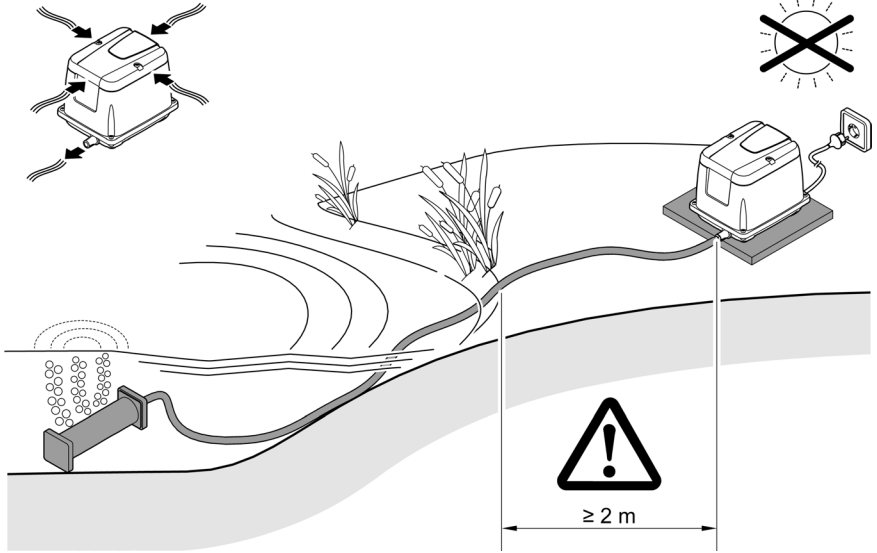
BG

UK

RU

CN

A



AOY0022

⚠️ WARNUNG

- ▶ Trennen Sie alle elektrischen Geräte im Wasser vom Stromnetz, bevor Sie ins Wasser greifen. Andernfalls drohen schwere Verletzungen oder Tod durch Stromschlag.
 - ▶ Dieses Gerät kann von Kindern ab 8 Jahren und darüber sowie von Personen mit verringerten physischen, sensorischen oder mentalen Fähigkeiten oder Mangel an Erfahrung und Wissen benutzt werden, wenn sie beaufsichtigt oder bezüglich des sicheren Gebrauchs des Gerätes unterwiesen wurden und die daraus resultierenden Gefahren verstehen. Kinder dürfen nicht mit dem Gerät spielen. Reinigung und Benutzerwartung dürfen nicht von Kindern ohne Beaufsichtigung durchgeführt werden.
-

Inhaltsverzeichnis

Sicherheitshinweise.....	4
Bestimmungsgemäße Verwendung.....	5
Produktbeschreibung.....	5
Aufstellen und Anschließen.....	6
Inbetriebnahme.....	6
Einschalten / Ausschalten	6



Die weiterführende Gebrauchsanleitung finden Sie im Internet als PDF zum Download:

www.oase.com/manual

Diese zusätzlichen Themen finden Sie in der Gebrauchsanleitung:

- Symbole auf dem Gerät
- Reinigung und Wartung, Lagern/Überwintern, Störungsbeseitigung
- Technische Daten, Verschleißteile, Ersatzteile, Entsorgung

Sicherheitshinweise

Elektrischer Anschluss

- Für die Elektroinstallation im Außenbereich gelten spezielle Vorschriften. Die Elektroinstallation darf nur von einer Elektrofachkraft ausgeführt werden.
 - Die Elektrofachkraft ist aufgrund ihrer fachlichen Ausbildung, Kenntnisse und Erfahrungen qualifiziert und darf Elektroinstallationen im Außenbereich durchführen. Sie kann mögliche Gefahren erkennen und beachtet die regionalen und nationalen Normen, Vorschriften und Bestimmungen.
 - Bei Fragen und Problemen wenden Sie sich an eine Elektrofachkraft.
- Schließen Sie das Gerät nur an, wenn die elektrischen Daten von Gerät und Stromversorgung übereinstimmen.
- Schließen Sie das Gerät nur an einer vorschriftsmäßig installierten Steckdose an. Das Gerät muss über eine Fehlerstrom-Schutzeinrichtung mit einem Bemessungsfehlerstrom von maximal 30 mA abgesichert sein.
- Verlängerungsleitungen und Stromverteiler (z. B. Steckdosenleisten) müssen für die Verwendung im Freien geeignet sein (spritzwassergeschützt).
- Schützen Sie offene Stecker und Buchsen vor Feuchtigkeit.

Sicherer Betrieb

- Verwenden Sie das Gerät nicht, wenn elektrische Leitungen oder Gehäuse beschädigt sind.
- Eine beschädigte Anschlussleitung kann nicht ersetzt werden. Entsorgen Sie das Gerät.
- Die Laufeinheit im Gerät enthält einen Magneten mit starkem Magnetfeld, das Herzschrittmacher oder implantierte Defibrillatoren (ICD) beeinflussen kann. Halten Sie zwischen Implantat und Magnet einen Abstand von mindestens 0,2 m ein.
- Tragen oder ziehen Sie das Gerät nicht an der elektrischen Leitung.
- Nehmen Sie niemals technische Änderungen am Gerät vor.
- Führen Sie nur die Arbeiten am Gerät durch, die in dieser Anleitung beschrieben sind.
- Verwenden Sie nur Original-Ersatzteile und -Zubehör.
- Verlegen Sie Leitungen so, dass sie vor Beschädigungen geschützt sind und dass niemand darüber fallen kann.
- Wenden Sie sich bei Problemen an den autorisierten Kundendienst oder an OASE.

Bestimmungsgemäße Verwendung

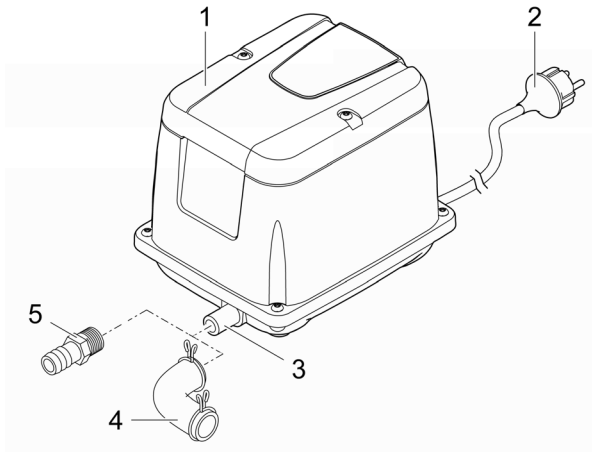
Verwenden Sie das in dieser Anleitung beschriebene Produkt ausschließlich wie folgt:

- Zum Anreichern von normalem Teichwasser mit Sauerstoff.
- Unter Einhaltung der technischen Daten.

Für das Gerät gelten folgende Einschränkungen:

- Nicht für gewerbliche oder industrielle Zwecke verwenden.

Produktbeschreibung



AOY0021

- | | |
|---|--|
| 1 | AquaOxy |
| 2 | Netzstecker |
| 3 | Luftauslass |
| 4 | Schlauchtülle <ul style="list-style-type: none"> • Zum Anschluss eines Schlauchs mit einem Innendurchmesser von 8 mm. |
| 5 | Gummiadapter mit 2 Schlauchklammern <ul style="list-style-type: none"> • Zum Beispiel zum Anschluss des AquaOxy Luftverteilers (Zubehör). |

Aufstellen und Anschließen

WARNUNG

Das Gerät führt gefährliche elektrische Spannung und darf nicht direkt am Wasser aufgestellt werden. Andernfalls drohen schwere Verletzungen oder Tod durch Stromschlag.

- ▶ Stellen Sie das Gerät überflutungssicher in einem Abstand von mindestens 2 m zum Wasser auf.

HINWEIS

- ▶ Stellen Sie sicher, dass kein Wasser durch die Schläuche in das Gerät fließt, da dies das Gerät beschädigen kann.
- ▶ Wird das Gerät in Intervallen für mehrere Stunden ausgeschaltet (z. B. über eine Zeitschaltuhr), kann sich im Innenraum des Gerätes Kondenswasser bilden, welches das Gerät beschädigt. Deshalb bei Intervallbetrieb das Gerät nur in einem geschlossenen Raum bei Zimmertemperatur aufstellen.

- ① Bei hoher Luftfeuchtigkeit können die Metallteile im Innenraum des Gerätes korrodieren. Das ist normal und kann nicht im Rahmen der Garantie oder der Gewährleistung reklamiert werden.

So gehen Sie vor:

A

- Stellen Sie das Gerät waagrecht auf einen festen, schlammfreien Untergrund. Sorgen Sie für einen sicheren Stand des Gerätes.
- Vermeiden Sie direkte Sonneneinstrahlung, da sich das Gerät dadurch stark aufheizen kann. Verwenden Sie ggf. eine Schutzabdeckung.
- Der umlaufende Lufteinlassspalt am Deckel darf nicht abgedeckt sein.
- Positionieren Sie das Belüfterelement (Zubehör) im Teich an den gewünschten Stellen.
- Verlegen Sie den Luftschlauch so, dass er vor Beschädigungen geschützt ist und dass niemand darüber fallen kann.
- Für eine optimale Belüftung halten Sie die Luftschläuche möglichst kurz.

Inbetriebnahme

Einschalten / Ausschalten

- **Einschalten:** Stecken Sie den Netzstecker in die Steckdose.
 - Das Gerät schaltet sich sofort ein.
- **Ausschalten:** Ziehen Sie den Netzstecker aus der Steckdose.

⚠ WARNING

- ▶ Disconnect all electrical units in the water from the power supply before reaching into the water. Otherwise there is a risk of injuries or death by electrocution.
 - ▶ This unit can be used by children aged 8 and above and by persons with reduced physical, sensory or mental capabilities or lack of experience and knowledge if they are supervised or have been instructed on how to use the unit in a safe way and they understand the hazards involved. Do not allow children to play with the unit. Only allow children to carry out cleaning and user maintenance under supervision.
-

Table of Contents

Safety information.....	8
Intended use.....	9
Product description.....	9
Installation and connection.....	10
Commissioning/start-up.....	10
Switching ON/OFF	10



A more detailed operating manual is available for download as a PDF online:
www.oase.com/manual

The following additional topics are addressed in the operating manual:

- Symbols on the unit
- Cleaning and maintenance, storage/winter-proofing, malfunction repair
- Technical data, wear parts, spare parts, disposal

Safety information

Electrical connection

- Special regulations apply to electrical installation in outdoor areas. Only allow a qualified electrician to perform the electrical installation.
 - The qualified electrician has the required professional training, knowledge and skills to perform electrical installations in outdoor areas. The qualified electrician can detect potential risks and adheres to regional and national standards, regulations and directives.
 - For your own safety, please consult a qualified electrician.
- Only connect the unit if the electrical data of the unit and the power supply match.
- Only plug the unit into a correctly installed outlet. Ensure that the unit is fused for a rated fault current of max. 30 mA by means of a fault current protection device.
- Extension cables and power distributors (e.g. outlet strips) must be suitable for outdoor use (splash-proof).
- Protect open plugs and sockets from moisture.

Safe operation

- Do not use the unit, if electrical lines or the housing are damaged.
- A damaged connection cable cannot be replaced. Dispose of the unit.
- The impeller unit inside the unit contains a magnet with a strong magnetic field that may affect the operation of pacemakers or implantable cardioverter defibrillators (ICDs). Keep the magnet at least 0.66 ft (0.2 m) away from any implant.
- Do not carry or pull the unit by its power cable.
- Never make technical modifications to the unit.
- Only carry out work on the unit that is described in this manual.
- Only use original spare parts and accessories.
- Route lines so that they are protected from damage and nobody can trip over them.
- Should problems occur, please contact the authorized customer service or OASE.

Intended use

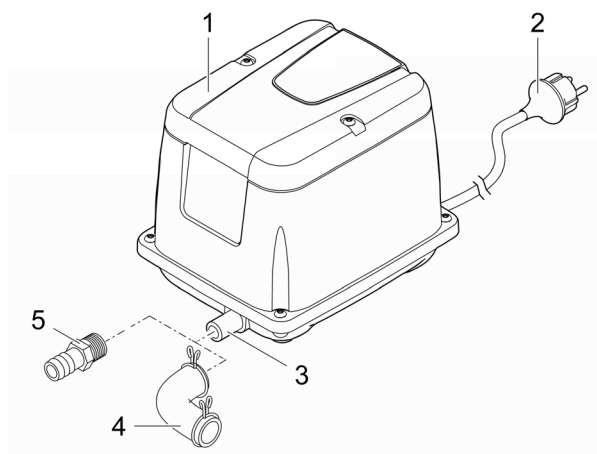
Only use the product described in this manual as follows:

- For enriching normal pond water with oxygen.
- In compliance with the technical specifications.

The following restrictions apply to the unit:

- Do not use for commercial or industrial purposes.

Product description



AOY0021

- | | |
|---|---|
| 1 | AquaOxy |
| 2 | Power plug |
| 3 | Air outlet |
| 4 | Hose nozzle <ul style="list-style-type: none"> • For connecting a hose with an inside diameter of 0.31 in. (8 mm). |
| 5 | Rubber adapter with two hose clamps <ul style="list-style-type: none"> • For connecting the AquaOxy air manifold (accessories), for example. |

Installation and connection

WARNING

The unit carries hazardous electric voltage and must not be installed immediately adjacent to water. Otherwise, there is a risk of injuries or death by electrocution.

- ▶ Install the the unit in a flood-protected position at a distance of at least 6.6 ft (2 m) from the water.

NOTE

- ▶ Make sure that no water is flowing into the unit through the hoses as this can damage the unit.
- ▶ If the unit is switched off at intervals (e.g. via a timer) for several hours at a time, condensate can form on the inside of the unit, which can damage it. For interval operation, therefore, only install the unit in an enclosed space at room temperature.

- ① The metal components inside the unit may corrode at high humidity levels. This is a normal occurrence and not a basis for a claim within the framework of the guarantee or warranty.

How to proceed:

A

- Install the unit horizontally on a firm, mud-free surface. Ensure that the unit is securely positioned.
- Do not place the unit in direct sunlight as this can cause it to heat up significantly. Use a protective cover if necessary.
- The air inlet gap around the perimeter of the lid must not be covered over.
- Position the aerator element (accessory) in the desired positions inside the pond.
- Lay the air hose so that it is protected from damage and nobody can trip over it.
- Keep air hoses as short as possible to optimize the aeration effect.

Commissioning/start-up

Switching ON/OFF

- **Switching on:** Plug the power plug into the outlet.
 - The unit switches on immediately.
- **Switching off:** Pull the power plug from the outlet.

⚠ AVERTISSEMENT

- ▶ Débrancher tous les appareils électriques immergés avant de pénétrer dans l'eau afin de prévenir tout risque de blessures ou un danger de mort par électrocution.
- ▶ Dans le cas où cet appareil serait utilisé par des mineurs de moins de 8 ans ainsi que par des personnes souffrant d'un handicap mental ou plus généralement par des personnes manquant d'expérience, un adulte averti devra être présent, qui renseignera le mineur ou la personne fragilisée concernée sur le bon emploi de ce matériel. Les enfants ne doivent pas jouer avec cet appareil. Ne pas laisser un enfant sans surveillance pour le nettoyage ou l'entretien.

FR

Table des matières

Consignes de sécurité	12
Utilisation conforme à la finalité	13
Description du produit	13
Mise en place et raccordement.....	14
Mise en service	14
Mise en circuit / mise hors circuit.....	14



Vous pouvez télécharger le notice d'emploi en format PDF sur Internet :
www.oase.com/manual

Vous trouverez ces thèmes supplémentaires dans la notice d'emploi :

- Symboles sur l'appareil
- Nettoyage et entretien, stockage/hivernage, dépannage
- Caractéristiques techniques, pièces d'usure, pièces de rechange, élimination

Consignes de sécurité

Raccordement électrique

- Des dispositions particulières s'appliquent aux installations électriques en extérieur. Seul un électricien qualifié peut réaliser l'installation électrique.
 - En raison de sa formation professionnelle, de ses connaissances et de son expérience, l'électricien qualifié possède les connaissances nécessaires et a le droit de réaliser des installations électriques en extérieur. Il est capable d'identifier d'éventuels dangers et respecte les normes, règlements et dispositions régionaux et nationaux en vigueur.
 - En cas de questions et de problèmes, prière de vous adresser à un électricien qualifié.
- Ne brancher l'appareil que lorsque les caractéristiques électriques de l'appareil et de l'alimentation correspondent.
- Raccorder l'appareil uniquement à une prise installée de manière réglementaire. Veiller à ce que l'appareil soit absolument protégé par fusible par le biais d'une protection différentielle avec un courant assigné de 30 mA maximum.
- Les câbles de rallonge et le distributeur de courant (p. ex. blocs multiprises) doivent être conçus pour une utilisation en extérieur (protégé contre les projections d'eau).
- Protégez les fiches et les douilles ouvertes contre l'humidité.

Exploitation sécurisée

- Ne pas utiliser l'appareil en cas d'endommagement des câbles électriques ou du boîtier.
- Un câble de raccordement endommagé ne peut pas être remplacé. Mettre l'appareil au rebut.
- L'unité de fonctionnement dans l'appareil contient un aimant à champ magnétique puissant qui risque d'avoir un impact sur les stimulateurs cardiaques ou les défibrillateurs implantés (ICD). Maintenir une distance minimale de 0,2 m entre l'implant et l'aimant.
- Ne pas soulever ni tirer l'appareil par le câble électrique.
- Ne jamais procéder à des modifications techniques sur l'appareil.
- Exécuter des travaux sur l'appareil uniquement si ces derniers sont décrits dans la notice d'emploi.
- N'utiliser que des pièces de rechange et des accessoires d'origine.
- Poser les câbles de manière à éviter tout risque d'endommagement et de trébuchement.
- En cas de problèmes, adressez-vous au service après-vente autorisé ou contactez OASE.

Utilisation conforme à la finalité

Utilisez le produit décrit dans cette notice uniquement de la manière suivante :

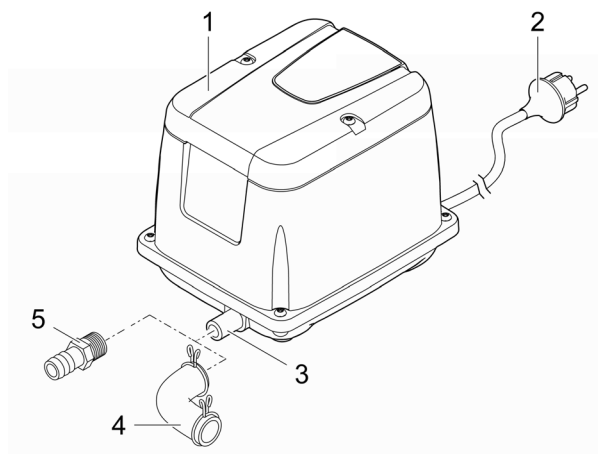
- Pour enrichir en oxygène l'eau ordinaire des bassins.
- Dans le respect des caractéristiques techniques.

Les restrictions suivantes sont valables pour l'appareil :

- Ne pas utiliser à des fins commerciales ou industrielles.

FR

Description du produit



AOY0021

1 AquaOxy

2 Prise secteur

3 Sortie d'air

4 Embout à olive

- Pour le raccordement d'un tuyau d'un diamètre intérieur de 8 mm.

5 Adaptateur en caoutchouc avec 2 colliers de serrage

- Par exemple, pour le raccordement du diffuseur d'air AquaOxy (accessoire).

Mise en place et raccordement

AVERTISSEMENT

L'appareil délivre une tension électrique dangereuse et ne doit pas être installé en contact direct avec l'eau afin d'éviter tout risque de blessure ou un danger de mort par électrocution.

► Installer l'appareil à au moins 2 m de l'eau pour le protéger contre les inondations.

REMARQUE

► Veillez à ce que de l'eau ne s'écoule pas dans l'appareil par les tuyaux, car cela pourrait endommager l'appareil.

► Si l'appareil est mis hors circuit à intervalles réguliers pendant plusieurs heures (par exemple via une minuterie), de la condensation peut se former à l'intérieur de l'appareil et l'endommager. Par conséquent, pour un fonctionnement par intervalles, installez l'appareil uniquement dans une pièce fermée à température ambiante.

① Une humidité ambiante importante peut entraîner la corrosion des pièces métalliques à l'intérieur de l'appareil. Cela est normal et ne peut pas faire l'objet d'une réclamation dans le cadre de la garantie légale ou de la garantie commerciale.

Voici comment procéder :

A

- Placez l'appareil horizontalement sur une surface ferme et exempte de boue. Assurez-vous de la bonne stabilité de l'appareil.
- Évitez le rayonnement solaire direct, car cela peut faire chauffer considérablement l'appareil. Utilisez éventuellement une couverture de protection.
- L'orifice d'entrée d'air circonférentiel du couvercle ne doit pas être recouvert.
- Positionnez l'élément aérateur (accessoire) dans le bassin aux emplacements souhaités.
- Posez le tuyau d'air de manière à ce qu'il soit protégé contre les dommages et que personne ne puisse trébucher dessus.
- Pour une aération optimale, gardez les tuyaux d'air aussi courts que possible.

Mise en service

Mise en circuit / mise hors circuit

- **Mettre en circuit** : brancher la fiche secteur dans la prise de courant.
 - L'appareil se met immédiatement en marche.
- **Mettre hors circuit** : retirer la fiche secteur de la prise de courant.

⚠ WAARSCHUWING

- ▶ Ontkoppel alle elektrische apparaten in het water van het voedingsnet, voordat u in het water grijpt. Anders bestaat gevaar voor ernstig of dodelijk letsel door elektrische schokken.
- ▶ Dit apparaat kan worden gebruikt door kinderen vanaf 8 jaar en daarnaast door personen met verminderde fysieke, sensorische of mentale vermogens of een gebrek aan ervaring en kennis, mits zij onder toezicht staan of geïnstrueerd werden over het veilige gebruik van het apparaat en de gevaren begrijpen, die hiermee samenhangen. Kinderen mogen niet met het apparaat spelen. Reiniging en onderhoud door de gebruiker mogen niet worden uitgevoerd door kinderen, die niet onder toezicht staan.

NL

Inhoudsopgave

Veiligheidsinstructies.....	16
Beoogd gebruik	17
Productbeschrijving.....	17
Plaatsen en aansluiten	18
Ingebruikname.....	18
Inschakelen/uitschakelen	18



U kunt de gebruiksaanwijzing in PDF-formaat downloaden van het internet:
www.oase.com/manual

Deze aanvullende thema's vindt u in de handleiding:

- Symbolen op het apparaat
- Reiniging en onderhoud, opslaan/overwinteren, storingsoplossing
- Technische gegevens, slijtageonderdelen, vervangingsonderdelen, afvoer

Veiligheidsinstructies

Elektrische aansluiting

- Voor de elektrische installatie in de openlucht gelden speciale voorschriften. De elektrische installatie mag uitsluitend door een professionele elektricien uitgevoerd worden.
 - De professionele elektricien is krachtens zijn professionele opleiding, kennis en ervaring gekwalificeerd en mag elektrische installaties in de openlucht uitvoeren. Hij of zij kan mogelijke gevaren herkennen en leeft de regionale en nationale normen, voorschriften en bepalingen na.
 - Neem voor uw eigen veiligheid in geval van vragen of problemen contact op met een elektricien.
- Sluit het apparaat alleen aan, wanneer de elektrische gegevens van het apparaat en de voeding overeenkomen.
- Gebruik het apparaat uitsluitend op een volgens de voorschriften geïnstalleerde contactdoos. Het apparaat moet beveiligd zijn via een aardlekschakelaar met een vastgestelde lekstroom van maximaal 30 mA.
- Verlengkabels en stroomverdelers (bijv. stekkerdelen) moeten voor het gebruik buitenshuis geschikt zijn (spatwaterbestendig).
- Bescherm open stekkers en stopcontacten tegen vocht.

Veilig gebruik

- Gebruik het apparaat niet als elektrische snoeren of behuizing beschadigd zijn.
- Een beschadigd aansluitsnoer kan niet worden vervangen. Voer het apparaat af.
- De rotor in het apparaat bevat een magneet met een krachtig magneetveld, dat pacemakers of geïmplanteerde defibrillatoren (ICD) kan beïnvloeden. Houd tussen implantaat en magneet een afstand van minimaal 0,2 m aan.
- Het apparaat niet aan de elektrische leiding dragen of aan de leiding trekken.
- Breng nooit technische veranderingen aan het apparaat aan.
- Voer uitsluitend die werkzaamheden aan het apparaat uit die in deze gebruiksaanwijzing zijn beschreven.
- Gebruik uitsluitend originele reserveonderdelen en origineel toebehoren.
- Installeer de leidingen zodanig, dat deze tegen beschadigingen zijn beschermd en niemand erover kan struikelen.
- Neem bij problemen contact op met de geautoriseerde klantenservice of met OASE.

Beoogd gebruik

Gebruik het in deze gebruiksaanwijzing beschreven product uitsluitend op de volgende manier:

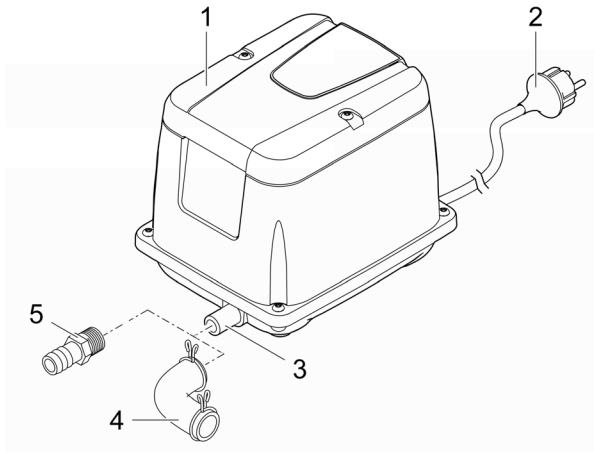
- Voor het verrijken van standaard vijverwater met zuurstof.
- Met in achtneming van deze technische gegevens.

De volgende inperkingen gelden voor het apparaat:

- Niet gebruiken voor commerciële of industriële doeleinden.

NL

Productbeschrijving



AOY0021

- | | |
|---|----------------------------------|
| 1 | AquaOxy |
| 2 | Netstekker |
| 3 | Luchtuitlaat |
| 4 | Slangmondstuk |
| 5 | Rubberadapter met 2 slangklemmen |
- Voor het aansluiten van een slang met een inwendige diameter van 8 mm.
 - Bijvoorbeeld voor het aansluiten van de AquaOxy luchtverdeler (accessoire).

Plaatsen en aansluiten

WAARSCHUWING

Het apparaat geleidt gevaarlijke elektrische spanning en mag niet vlak bij het water worden opgesteld. Anders bestaat gevaar voor ernstig of dodelijk letsel door elektrische schokken.

- ▶ Plaats het apparaat beschermd tegen overstrooming op een afstand van ten minste 2 m van het water.

OPMERKING

- ▶ Controleer of er geen water door de slangen in het apparaat stroomt, waardoor het apparaat beschadigd kan raken.
- ▶ Als het apparaat in intervallen meerdere uren wordt uitgeschakeld (bijv. via een tijdschakelklok), kan zich in de binnenruimte van het apparaat condenswater vormen waardoor het apparaat beschadigd kan raken. Plaats het apparaat bij intervalbedrijf daarom alleen in een gesloten ruimte bij kamertemperatuur.

- ① Bij een luchtvochtigheid kunnen de metalen onderdelen in de binnenruimte van het apparaat roesten. Dit is normaal en kan niet in het kader van de garantie of de aansprakelijkheid worden gereclameerd.

Zo gaat u te werk:

A

- Plaats het apparaat horizontaal op een vaste ondergrond, vrij van modder. Zorg er voor dat het apparaat op een stevige ondergrond staat.
- Vermijd direct zonlicht omdat hierdoor het apparaat aanzienlijk kan opwarmen. Gebruik een veiligheidsafdekking.
- De luchtinlaatspleet rondom het deksel mag niet worden afgedekt.
- Positioneer het beluchtingselement (accessoire) in de vijver op de gewenste punten.
- Leg de luchtslang dusdanig dat deze beschermd is tegen beschadigingen en dat er niemand over kan struikelen.
- Voor een optimale beluchting moet u de luchtslang zo kort mogelijk houden.

Ingebruikname

Inschakelen/uitschakelen

- **Inschakelen:** Steek de netstekker in het stopcontact.
 - Het apparaat schakelt onmiddellijk aan.
- **Uitschakelen:** Trek de netstekker uit het stopcontact.

⚠ ADVERTENCIA

- ▶ Separe todos los equipos eléctricos que se encuentran en el agua de la red de corriente antes de tocar el agua. De lo contrario existe riesgo de lesiones graves o muerte por choque eléctrico.
- ▶ Este equipo puede ser utilizado por niños a partir de 8 años y mayores así como por personas con capacidades físicas, sensoriales o mentales reducidas o que no dispongan de la experiencia y los conocimientos necesarios, si se les supervisan o instruyen sobre el uso seguro del equipo y los peligros resultantes. Los niños no deben jugar con el equipo. Está prohibido que los niños ejecuten la limpieza y el mantenimiento sin supervisión.

ES

Índice

Indicaciones de seguridad	20
Uso conforme a lo prescrito	21
Descripción del producto.....	21
Emplazamiento y conexión	22
Puesta en marcha	22
Conexión / desconexión.....	22



Puede descargar el instrucciones de uso en formato PDF de Internet: www.oase.com/manual

Las instrucciones de uso incluyen estos temas adicionales:

- Símbolos en el equipo
- Limpieza y mantenimiento, almacenamiento/ preparación para el invierno, eliminación de fallos
- Datos técnicos, piezas de desgaste, piezas de recambio, desecho

Indicaciones de seguridad

Conexión eléctrica

- Para la instalación eléctrica en el exterior se aplican prescripciones especiales. Sólo un electricista especializado puede ejecutar la instalación eléctrica.
 - El electricista especializado está cualificado por su formación profesional, conocimientos y experiencias, y facultado para realizar instalaciones eléctricas en el exterior. El electricista especializado puede reconocer posibles peligros y cumple las normas, prescripciones y disposiciones regionales y nacionales.
 - En caso de preguntas y problemas póngase en contacto con un electricista especializado.
- Conecte el equipo sólo cuando los datos eléctricos del equipo coinciden con los datos de la alimentación de corriente.
- Conecte el equipo sólo a un tomacorriente instalado correctamente. El equipo tiene que estar protegido con un dispositivo de protección contra corriente de fuga máxima de 30 mA.
- Las líneas de prolongación y distribuidores de corriente (p. ej. enchufes múltiples) deben ser apropiados para el empleo a la intemperie (protegido contra salpicaduras de agua).
- Proteja los enchufes y conectores abiertos de la humedad.

Funcionamiento seguro

- No emplee el equipo cuando las líneas eléctricas o la caja están dañadas.
- La línea de conexión dañada no se pueden sustituir. Deseche el equipo.
- La unidad de rodadura en el equipo incluye un imán con un fuerte campo magnético que puede influir en marcapasos o desfibriladores implantados (ICD). Mantenga una distancia mínima de 0,2 m entre el implante y el imán.
- No transporte ni tire el equipo por la línea eléctrica.
- No realice nunca modificaciones técnicas en el equipo.
- Ejecute en el equipo sólo los trabajos descritos en estas instrucciones.
- Emplee sólo piezas de recambio originales y accesorios originales.
- Tienda las líneas de forma que estén protegidas contra daños y lesiones por tropiezo de personas.
- En caso de problemas póngase en contacto con el servicio al cliente autorizado o con OASE.

Uso conforme a lo prescrito

Emplee el producto descrito en estas instrucciones sólo de la forma siguiente:

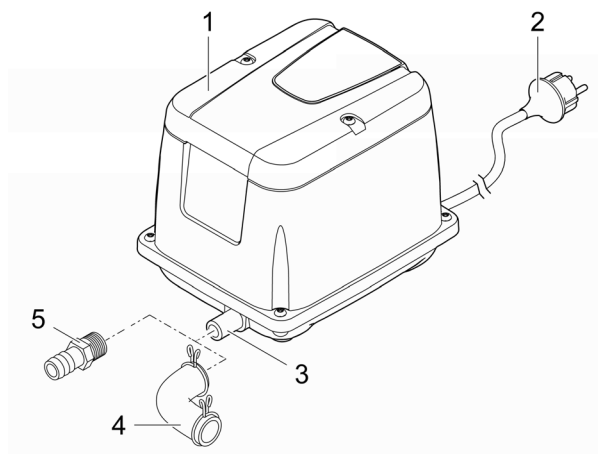
- Para aumentar el contenido de oxígeno en el agua de estanque normal.
- De acuerdo con los datos técnicos.

Para el equipo son válidas las siguientes limitaciones:

- No emplee el equipo para fines industriales.

Descripción del producto

ES



AOY0021

- | | |
|---|--|
| 1 | AquaOxy |
| 2 | Clavija de enchufe |
| 3 | Salida de aire |
| 4 | Boquilla de manguera <ul style="list-style-type: none">• Para conectar una manguera con un diámetro interior de 8 mm. |
| 5 | Adaptador de goma con 2 abrazaderas de manguera <ul style="list-style-type: none">• Por ejemplo para conectar el distribuidor de aire AquaOxy (accesorio). |

Emplazamiento y conexión

ADVERTENCIA

El equipo conduce tensión eléctrica peligrosa y está prohibido instalarlo directamente en el borde del agua. De lo contrario existe riesgo de lesiones graves o muerte por choque eléctrico.

► Emplace el equipo protegido contra inundación a una distancia mínima de 2 m al agua.

INDICACIÓN

► Garantice que no fluya agua al equipo por las mangueras, porque esto puede dañar el equipo.
► Si el equipo se desconecta en intervalos por varias horas (p. ej. a través de un temporizador) se puede formar agua condensada en el interior del equipo que daña el equipo. Por esta razón emplace el equipo en caso de servicio de intervalos sólo en un local cerrado a temperatura ambiente.

① En caso de una alta humedad del aire existe el peligro de corrosión de las partes metálicas en el interior del equipo. Esto es normal y no constituye un motivo para una reclamación en el marco de la garantía.

Proceda de la forma siguiente:

A

- Coloque el equipo de forma horizontal sobre una base resistente y exenta de lodo. Garantice una posición segura del equipo.
- Evite la radiación solar directa, porque el equipo se puede calentar considerablemente. Emplee una cubierta de protección si fuera necesario.
- Está prohibido cubrir la hendidura de entrada de aire circunferencial en la tapa.
- Posicione el elemento aireador (accesorio) en los lugares deseados en el estanque.
- Tienda la manguera de aire de forma que esté protegida contra daños y no se pueda caer ninguna persona.
- Mantenga las mangueras de aire lo más cortas posibles para garantizar una aireación óptima.

Puesta en marcha

Conexión / desconexión

- **Conexión:** Enchufe la clavija de red en el tomacorriente.
– El equipo se conecta de inmediato.
- **Desconexión:** Saque la clavija de red del tomacorriente.

⚠ AVISO

- ▶ Antes de meter a mão na água, desconectar a ficha elétrica de todos os aparelhos e que se encontram na água. Contrariamente, existe o risco de morte ou graves lesões por eletrocussão.
- ▶ O aparelho pode ser utilizado por crianças com idade igual ou superior a 8 anos e pessoas com capacidades físicas, sensoriais ou mentais reduzidas ou com falta de experiência ou conhecimentos, enquanto vigiadas por adultos ou quando foram informadas sobre o uso seguro do aparelho e entenderam os riscos remanescentes. Crianças não podem brincar com o aparelho. A limpeza e a manutenção não podem ser realizadas por crianças sem que sejam vigiadas por adultos.

PT

Índice

Instruções de segurança.....	24
Emprego conforme o fim de utilização acordado	25
Descrição do produto.....	25
Posicionar e conectar.....	26
Colocação em operação	26
Ligar/Desligar.....	26



Pode descarregar o instruções de uso em formato PDF a partir da Internet:
www.oase.com/manual

Estes temas complementares estão contidos nas instruções de utilização:

- Símbolos sobre o aparelho
- Limpeza e manutenção, armazenamento, remoção de defeitos
- Características técnicas, peças sujeitas a desgaste, eliminação do aparelho usado

Instruções de segurança

Conexão eléctrica

- A instalação eléctrica fora de edifícios está sujeita a normas específicas. A instalação eléctrica pode ser realizada só por um electricista qualificado.
 - O electricista está qualificado por possuir a formação profissional exigida e as experiências profissionais necessárias, tendo, por conseguinte, a autorização para executar instalações eléctricas fora edifícios. É capaz de reconhecer riscos iminentes e observa as normas, prescrições e regulamentos nacionais e regionais.
 - Se houver dúvidas ou problemas, dirija-se a um electricista qualificado e autorizado!
- Antes de conetar o aparelho, verifique que as características do aparelho correspondem às da rede eléctrica.
- Ligue o aparelho só com uma tomada instalada de acordo com as normas vigentes. O disjuntor de corrente de avaria deve proteger o aparelho com o valor máximo de 30mA (rated leakage current).
- Os fios de extensão e distribuidores eléctricos (por exemplo, conjunto de várias tomadas) devem ser autorizados para a utilização fora da casa (protecção contra salpicos de água).
- Proteja de humidade fichas e tomadas abertas.

Operação segura

- O aparelho não pode ser utilizado quando apresenta fios defeituosos ou a carcaça danificada.
- O cabo de alimentação defeituoso não pode ser substituído. Elimine todo o aparelho conforme as disposições legais obrigatórias.
- A unidade de rotor, no interior do aparelho, contém um ímã com forte campo magnético, passível de influir em pacemakers ou desfibriladores implantados (ICD). Entre o implante e o ímã deve ser observada uma distância não inferior a 0,2 m.
- Não transporte nem puxe o aparelho pelo fio eléctrico.
- Não efetue modificações técnicas do aparelho.
- Faça só os trabalhos, no aparelho, descritos nestas instruções.
- Utilize só peças de reposição originais e acessórios originais.
- Instale e posicione todos os fios eléctricos de forma que não possam ser danificados e ninguém possa tropeçar.
- Em caso de problemas, dirija-se ao seu distribuidor autorizado ou à OASE.

Emprego conforme o fim de utilização acordado

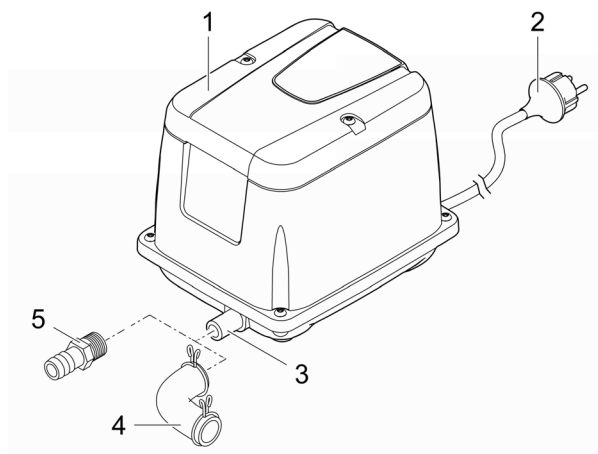
O produto descrito nestas instruções só pode ser utilizado conforme exposto abaixo:

- Para enriquecer de oxigénio a água normal do lago de jardim.
- Conforme as características técnicas obrigatórias.

O aparelho está sujeito a estas restrições:

- Não serve para utilizações industriais.

Descrição do produto



AOY0021

1 AquaOxy

2 Ficha elétrica

3 Saída de ar

4 Bocal escalonado

- Para ligar uma mangueira com diâmetro interno de 8 mm.

5 Adaptador de borracha com 2 fixadores

- Por exemplo para ligar o distribuidor de ar AquaOxy (acessório).

Posicionar e conectar

AVISO

O aparelho tem tensão elétrica perigosa, não podendo ser posicionado perto da água. Contrariamente, existe o risco de morte ou graves lesões por eletrocussão.

- ▶ O aparelho não pode ser banhado nem mergulhado e deve apresentar uma distância não inferior a 2 m à água.

NOTA

- ▶ Verifique que a água que percorre as mangueiras não pode chegar ao interior do aparelho fim de evitar que seja danificado.
- ▶ Se o aparelho for desligado a intervalos por várias horas (p. ex. mediante um relógio temporizador), poderá acumular-se água condensada no interior dele, suscetível de danificar o mesmo. Para uma operação intervalada, o aparelho deverá ser colocado em sala fechada a temperatura ambiente.

- ① Uma elevada humidade de ar é susceptível de produzir uma leve corrosão de componentes metálicos do interior do aparelho. Isto é fenómeno normal e não dá direito a uma indemnização coberta pela garantia legal ou voluntária do fabricante.

Proceder conforme descrito abaixo:

A

- Coloque o aparelho em posição horizontal, sobre uma base sólida e desprovida de lodo. Verifique que o aparelho apresenta a estabilidade necessária.
- Evite radiação solar direta para excluir que o aparelho se aqueça demais. Utilize, se necessário, uma cobertura protetora,
- A fenda circunferencial de entrada de ar da tampa não pode ser tapada.
- Posicione o elemento de arejamento (acessório) no lugar previsto dentro do lago de jardim.
- Coloque a mangueira de ar de forma que não possa ser danificada e ninguém possa tropeçar.
- Para obter arejamento eficaz, a mangueira deve ser o mais curto possível.

Colocação em operação

Ligar/Desligar

- **Ligar:** Conete a ficha elétrica à tomada.
 - O aparelho arranca de imediato.
- **Desligar:** Desconete a ficha elétrica da tomada.

AVVERTENZA

- ▶ Scollegare dalla tensione elettrica tutti gli apparecchi prima di immergere le mani nell'acqua. In caso contrario sussiste il pericolo di morte o di gravi lesioni per folgorazione.
- ▶ Questo apparecchio può essere utilizzato da bambini di età superiore a 8 anni e da persone con capacità fisiche, sensoriali o mentali ridotte, se sono supervisionate o se sono state istruite sull'uso sicuro dell'apparecchio e che sono in grado di comprendere i pericoli che ne possono derivare. Ai bambini è vietato giocare con l'apparecchio. La pulizia e la manutenzione utente non devono essere effettuate da bambini senza opportuna supervisione.

IT

Sommario

Avvertenze di sicurezza.....	28
Impiego ammesso.....	29
Descrizione del prodotto.....	29
Installazione e allacciamento.....	30
Messa in funzione.....	30
Avviamento / Spegnimento.....	30



Le istruzioni d'uso possono essere scaricate da Internet in formato PDF:
www.oase.com/manual

Nelle istruzioni per l'uso sono trattati questi argomenti aggiuntivi:

- Simboli sull'apparecchio
- Pulitura e manutenzione, Stoccaggio/conservazione in inverno, Eliminazione dei guasti
- Dati tecnici, Pezzi di usura, Pezzi di ricambio, Smaltimento

Avvertenze di sicurezza

Allacciamento elettrico

- Per l'installazione elettrica all'aperto si applicano disposizioni speciali. L'installazione elettrica deve essere eseguita da un elettricista specializzato.
 - L'elettricista è qualificato in base a formazione tecnica, conoscenze ed esperienza ed è autorizzato a eseguire installazioni elettriche nelle aree esterne. Egli è in grado di riconoscere i possibili pericoli e rispettare le norme, le disposizioni e i regolamenti regionali e nazionali.
 - Rivolgersi a un elettricista specializzato in caso di domande e problemi.
- Eseguire l'allacciamento solo se i dati elettrici dell'apparecchio e dell'alimentazione elettrica coincidono.
- Collegare l'apparecchio solo a una presa installata secondo le norme. L'apparecchio deve essere protetto con un interruttore differenziale con una corrente di guasto di max. 30 mA.
- I cavi di prolungamento e distributori di corrente (ad es. prese multiple) devono essere adatti per l'impiego all'aperto (protetti contro gli spruzzi d'acqua).
- Proteggere spine e prese aperte contro l'umidità.

Funzionamento sicuro

- Non utilizzare l'apparecchio se i cavi elettrici o l'alloggiamento sono danneggiati.
- Un cavo di alimentazione danneggiato non può essere sostituito. Smaltire l'apparecchio.
- L'unità rotante all'interno dell'apparecchio contiene un magnete con un forte campo magnetico, che può condizionare pacemaker o defibrillatori impiantati (ICD). Osservare una distanza di almeno 0,2 m tra impianto e magnete.
- Non trasportare o trascinare l'apparecchio afferrando il cavo di alimentazione.
- Non apportate mai modifiche tecniche all'apparecchio.
- Eseguire sull'apparecchio solo le operazioni descritte nelle presenti istruzioni.
- Utilizzare solo parti di ricambio e accessori originali.
- Posare i cavi al riparo da danni e in maniera tale che nessuno possa inciamparvi.
- In caso di problemi rivolgersi all'assistenza clienti autorizzata o all'azienda OASE.

Impiego ammesso

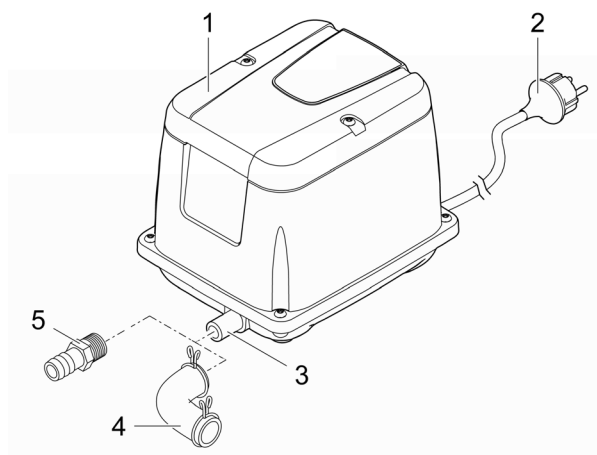
Utilizzare il prodotto descritto nelle presenti istruzioni esclusivamente come segue:

- Per arricchire di ossigeno la normale acqua dello stagno.
- Rispettando i dati tecnici.

Per l'apparecchio valgono le seguenti restrizioni:

- Non utilizzarlo per scopi commerciali o industriali.

Descrizione del prodotto



AOY0021

- | | |
|---|--|
| 1 | AquaOxy |
| 2 | Spina di rete |
| 3 | Uscita aria |
| 4 | Boccola per tubo flessibile <ul style="list-style-type: none">• Per il collegamento di un tubo flessibile con diametro interno di 8 mm. |
| 5 | Adattatore di gomma con 2 fermagli per tubo <ul style="list-style-type: none">• Ad esempio per il collegamento del distributore dell'aria AquaOxy (accessorio) |

Installazione e allacciamento

AVVERTENZA

L'apparecchio porta una tensione elettrica pericolosa e non deve essere installato in vicinanza diretta dell'acqua. In caso contrario sussiste il pericolo di morte o di gravi lesioni per folgorazione.

- ▶ Installare l'apparecchio ad una distanza minima dal laghetto di 2 metri, in una posizione che non può essere raggiunta da acqua.

NOTA

- ▶ Assicurarsi che l'acqua non fluisca attraverso i tubi nell'apparecchio, perché ciò potrebbe danneggiarlo.
- ▶ Se l'apparecchio viene spento per diverse ore in modo intermittente (ad es. tramite un timer), al suo interno può formarsi condensa che danneggerebbe l'apparecchio. Pertanto, per il funzionamento intermittente, installare l'apparecchio solo in un locale chiuso a temperatura ambiente.

- ① In caso di elevata umidità, le parti metalliche all'interno dell'apparecchio possono corrodarsi. Ciò è normale e non può essere contestato nei limiti della garanzia.

Procedere nel modo seguente:

A

- Installare l'apparecchio in posizione orizzontale e in modo stabile su un fondo resistente senza melma. Provvedere ad un supporto sicuro dell'apparecchio.
- Evitare la luce diretta del sole, in quanto ciò può causare un notevole riscaldamento dell'apparecchio. Se necessario, usare una copertura di protezione.
- La fessura di ingresso dell'aria circonferenziale sul coperchio non deve essere coperta.
- Posizionare l'elemento aeratore (accessorio) nel laghetto nei punti desiderati.
- Posare il tubo flessibile dell'aria in modo che sia protetto da danni e che nessuno possa inciamparvi.
- Per una ventilazione ottimale, tenere i tubi flessibili dell'aria il più corto possibile.

Messa in funzione

Avviamento / Spegnimento

- **Avviamento:** Inserire la spina elettrica nella presa.
 - L'apparecchio si avvia immediatamente.
- **Spegnimento:** Sfilare la spina elettrica dalla presa.

⚠ ADVARSEL

- ▶ Afbryd forbindelsen mellem alle elektriske apparater i vandet og el-nettet, før du stikker hånden ned i vandet. Ellers er der fare for svære kvæstelser og dødsfald pga. elektrisk stød.
- ▶ Dette apparat kan bruges af børn fra 8 år og derover og personer med nedsatte fysiske, sensoriske eller mentale evner eller manglende erfaring og viden, når de er under opsyn eller får instruktion i sikker brug af apparatet og forstår de dermed forbundne risici. Børn må ikke lege med apparatet. Rengøring og vedligeholdelse må ikke udføres af børn uden opsyn.

DA

Indholdsfortegnelse

Sikkerhedsanvisninger	32
Formålsbestemt anvendelse.....	33
Produktbeskrivelse	33
Opstilling og tilslutning.....	34
Ibrugtagning	34
Tænd / sluk.....	34



Du finder en videregående brugsanvisning som PDF på internettet til download:
www.oase.com/manual

Disse yderligere emner findes i brugsanvisningen:

- Symboler på apparatet
- Rengøring og vedligeholdelse, opbevaring/overvintring, fejlafhjælpning
- Tekniske data, sliddele, reservedele, bortskaffelse

Sikkerhedsanvisninger

El-tilslutning

- Mht. elektrisk installation udendørs gælder der særlige forskrifter. Elektrisk elinstallation må kun udføres af en autoriseret elinstallatør.
 - Elinstallatøren er kvalificeret på grundlag af sin tekniske uddannelse, viden og erfaring og er autoriseret til at udføre elektriske installationer udendørs. Elinstallatøren kan genkende potentielle farer og overholder regionale og nationale standarder, forskrifter og bestemmelser.
 - Ved spørgsmål og problemer rettes henvendelse til en autoriseret el-installatør.
- Enheden må kun tilsluttes, hvis de elektriske data for enheden og strømforsyningen stemmer overens.
- Tilslut kun apparatet til en forskriftsmæssigt installeret stikkontakt. Apparatet skal afsikres med lækageafbryder indstillet til en nominel fejlstrøm på maksimalt 30 mA.
- Forlængerledning og strømfordeler (f.eks. strømskinne) skal være egnet til udendørs brug (stænkæt).
- Beskyt åbne stik og stikkontakter mod fugt.

Sikker drift

- Anvend ikke apparatet, hvis de elektriske ledninger eller huset er beskadiget.
- En beskadiget tilslutningsledning kan ikke udskiftes. Bortskaf enheden.
- Løbeenheden i enheden indeholder en magnet med et stærkt magnetfelt, der kan påvirke pacemakere eller implanterede defibrillatorer (ICD). Hold en afstand på mindst 0,2 m mellem implantat og magnet.
- Bær eller træk ikke apparatet i den elektriske ledning.
- Foretag aldrig tekniske ændringer på apparatet.
- Der må kun udføres arbejde på enheden, som er beskrevet i denne vejledning.
- Brug kun originale reservedele og originalt tilbehør.
- Før ledninger, så de er beskyttet mod beskadigelser, og så ingen kan falde over dem.
- Kontakt den autoriserede kundetjeneste eller OASE i tilfælde af problemer.

Formålsbestemt anvendelse

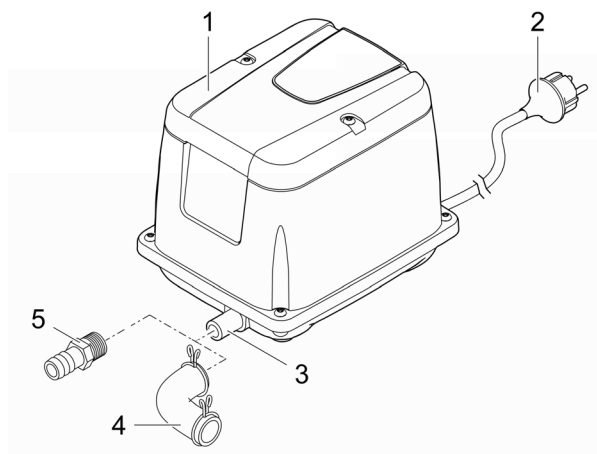
Brug kun det produkt, der er beskrevet i denne vejledning, som følger:

- Til berigelse af almindeligt bassin vand med ilt.
- Under overholdelse af de tekniske specifikationer.

Der gælder følgende restriktioner for apparatet:

- Må ikke anvendes til erhvervs- eller industrimæssige formål.

Produktbeskrivelse



AOY0021

- | | |
|---|---|
| 1 | AquaOxy |
| 2 | Netstik |
| 3 | Luftudløb |
| 4 | Slangestuds |
| | • Til tilslutning af en slange med en indvendig diameter på 8 mm. |
| 5 | Gummiadapter med 2 slangeklemmer |
| | • F.eks. til tilslutning af AquaOxy-luftfordeler (tilbehør). |

DA

Opstilling og tilslutning

ADVARSEL

Apparatet fører elektriske spændinger og må ikke opstilles direkte i vandet. Ellers er der fare for svære kvæstelser og dødsfald pga. elektrisk stød.

- ▶ Opstil apparatet i en afstand på mindst 2 m til vandet.

BEMÆRK

- ▶ Sørg for, at der ikke løber vand ind i apparatet gennem slangerne, da dette kan beskadige apparatet.
- ▶ Bliver apparatet afbrudt i intervaller på flere timer (f.eks. via en timer) kan der dannes kondensvand i apparatets indre, hvilket kan beskadige apparatet. Derfor skal apparatet stilles i et aflukket rum ved stuetemperatur under intervaldrift.

- ① Ved høj luftfugtighed kan metaldele i apparatets indvendige rum korrodere. Dette er normalt og er ikke indbefattet i garantien eller reklamationsretten.

Sådan gør du:

A

- Stil apparatet vandret på et fast og slamfrit underlag. Sørg for, at apparatet står sikkert.
- Undgå direkte sollys, da apparatet herved kan blive kraftigt overophedet. Anvend evt. en beskyttelsesafdækning.
- Den cirkulerende luftindløbsspalte i låget må ikke være tildækket.
- Anbring ventilationselementet (tilbehør) på de ønskede steder i bassinet.
- Udlæg luftslangen således, at den er beskyttet mod beskadigelse, og så ingen kan falde over den.
- Den optimale ventilering opnås ved at gøre luftslangen så kort som mulig.

Ibrugtagning

Tænd / sluk

- **Tænd:** Sæt netstikket i stikkontakten.
 - Apparatet tænder med det samme.
- **Sluk:** Træk netstikket ud af stikdåsen.

⚠ ADVARSEL

- ▶ Koble alle elektriske apparater som er i vannet fra strømmettet, før du berører vannet. Ellers kan det føre til alvorlige personskader eller død som følge av elektrisk støt.
- ▶ Dette apparatet kan brukes av barn som er 8 år eller eldre, samt av personer med reduserte fysiske, sensoriske eller mentale begrensninger, eller som mangler erfaring og kunnskap, hvis de er under oppsikt eller har fått opplæring i riktig bruk av apparatet, og forstår farene forbundet med å bruke dette. Barn må ikke leke med apparatet. Rengjøring eller brukervedlikehold må ikke utføres av barn uten at de er under oppsikt.

NO

Innholdsfortegnelse

Sikkerhetsanvisninger	36
Tilsiktet bruk	37
Produktbeskrivelse	37
Installasjon og tilkobling	38
Igangsetting	38
Slå av/på	38



Den komplette bruksanvisningen finner du på Internett som PDF for nedlasting:
www.oase.com/manual

Du finner disse ekstra emnene i bruksanvisningen:

- Symboler på apparatet
- Rengjøring og vedlikehold, lagring/vinterlagring, feilretting
- Tekniske deler, slitasjedeler, reservedeler, avfallshåndtering

Sikkerhetsanvisninger

Elektrisk tilkobling

- Ved elektriske installasjoner utendørs gjelder spesielle forskrifter. Den elektriske installasjonen må kun utføres av en elektroinstallatør.
 - Elektroinstallatøren er kvalifisert på bakgrunn av sin faglige utdanning, kunnskaper og erfaringer, og kan foreta elektriske installasjoner utendørs. De kan oppdage mulige farer og følger regionale og nasjonale normer, forskrifter og bestemmelser.
 - Kontakt en elektrofagperson ved spørsmål og problemer.
- Apparatet skal bare kobles til dersom apparatets og strømforsyningens elektriske spesifikasjoner stemmer overens.
- Apparatet må bare kobles til en forskriftsmessig installert stikkontakt. Apparatet må være sikret gjennom en jordfeilbryter med en utløserstrøm på maksimalt 30 mA.
- Skjøteledninger og strømfordelere (f. eks. stikkontaktlister) må være beregnet for utendørs bruk (beskyttet mot vannsprut).
- Åpne stikkontakter og bokser må beskyttes mot fuktighet.

Sikker drift

- Ikke bruk apparatet når elektriske ledninger eller hus er skadet.
- En skadet strømledning kan ikke skiftes ut. Kast apparatet på forskriftsmessig måte.
- Løpehjulet i enheten inneholder en magnet med sterkt magnetfelt som kan påvirke pacemakere eller implanterte hjertestartere (ICD). Overhold en avstand på minst 0,2 m mellom implantatet og magneten.
- Apparatet må aldri bæres eller trekkes ut etter ledningen.
- Foreta aldri tekniske endringer på apparatet.
- Utfør kun arbeid på dette apparatet som er beskrevet i denne bruksanvisningen.
- Bruk kun originale reservedeler og originalt tilbehør.
- Legg ledningene slik at de er beskyttet mot skader, og slik at ingen kan snuble over dem.
- Hvis det oppstår problemer, ber vi deg ta kontakt med autorisert kundeservice eller OASE.

Tilsiktet bruk

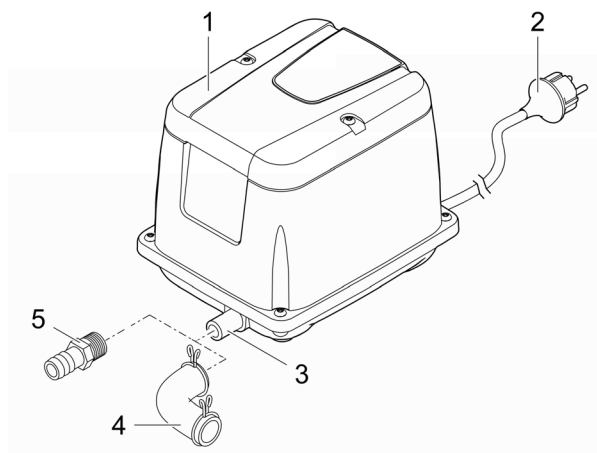
Bruk produktet som er beskrevet i denne anvisningen utelukkende på følgende måte:

- For å berike normalt damvann med surstoff.
- Med overholdelse av de tekniske dataene.

Følgende restriksjoner gjelder for apparatet:

- Skal ikke brukes for nærings- eller industriformål.

Produktbeskrivelse



AOY0021

1 AquaOxy

2 Støpsel

3 Luftutløp

4 Slangemunnstykke

- For tilkobling av en slange med innvendig diameter på 8 mm.

5 Gummiaadapter med 2 slangeklemmer

- For eksempel for å koble til AquaOxy luftfordeler (tilbehør).

NO

Installasjon og tilkobling

ADVARSEL

Apparatet har farlig elektrisk spenning og må ikke plasseres rett ved siden av vannet. Ellers kan det føre til alvorlige personskader eller død som følge av elektrisk støt.

► Apparatet må plasseres slik at det ikke kan oversvømmes, i en avstand på minst 2 m fra vann.

MERK

► Pass på at det ikke renner vann inn i apparatet gjennom slangene, da dette kan skade apparatet.

► Hvis apparatet slås av i intervaller over flere timer (f. eks. ved bruk av en timer), kan det dannes kondensvann på innsiden av apparatet, noe som kan skade apparatet. Derfor må man ved intervalldrift kun stille opp apparatet i et lukket rom ved romtemperatur.

① Ved høy luftfuktighet kan metalldelene på innsiden av apparatet lett ruste. Dette er normalt, og faller ikke innenfor garantibestemmelsene, og kan ikke reklameres.

Slik går du frem:

A

- Plasser pumpen vannrett på et fast og slamfritt underlag. Sørg for at apparatet står støtt.
- Unngå direkte sol, da apparatet kan bli veldig varmt. Bruk en sikkerhetsdeksel om nødvendig.
- Den omkringliggende luftinntaks-spalten må ikke dekkes.
- Plasser luftelementet (tilbehør) i på ønsket sted i dammen.
- Legg luftslangen slik at den er beskyttet mot skader, og slik at ingen kan snuble over den.
- Hold luftslangene så korte som mulig for optimal ventilasjon.

Igangsetting

Slå av/på

- **Slå på:** Stikk nettpluggen inn i stikkkontakten.
 - Apparatet slås på.
- **Slå av:** Trekk nettpluggen ut av stikkkontakten.

⚠ VARNING

- ▶ Om elektriska apparater ligger i vatten ska de kopplas loss från elnätet innan du griper ned i vattnet. I annat fall föreligger risk för allvarliga personskador eller dödsolyckor av elektriskt slag.
- ▶ Denna apparat kan användas av barn som är 8 år eller äldre samt av personer med sänkt fysisk, sensorisk eller mental förmåga eller brist på erfarenhet och kunskap förutsatt att de hålls under uppsikt eller instrueras i hur de använder apparaten säkert samt de risker som kan uppstå. Barn får inte leka med apparaten. Rengöring och användarunderhåll får inte utföras av barn utan uppsikt.

Innehåll

SV

Säkerhetsanvisningar	40
Ändamålsenlig användning.....	41
Produktbeskrivning.....	41
Installation och anslutning.....	42
Driftstart	42
Påslagning / frånslagning	42



Utförligare bruksanvisning finns som PDF för nedladdning på Internet:
www.oase.com/manual

Dessa ytterligare teman finns i bruksanvisningen:

- Symboler på enheten
- Rengöring och underhåll, Förvaring / lagring under vintern, Störningsåtgärder
- Tekniska data, Slitagedelar, Avfallshantering

Säkerhetsanvisningar

Elanslutning

- För elinstallation utomhus gäller särskilda föreskrifter. Elinstallationen får endast utföras av en behörig elinstallatör.
 - En behörig elinstallatör med yrkesutbildning, kunskaper och erfarenhet är kvalificerad och får därmed utföra elinstallationer utomhus. En behörig elinstallatör kan känna igen faror och beaktar lokala och nationella standarder, föreskrifter och bestämmelser.
 - Om frågor eller problem uppstår måste du kontakta en elinstallatör.
- Apparaten får endast anslutas om de elektriska data som gäller för apparaten stämmer överens med strömförsörjningen.
- Anslut endast apparaten till ett vägguttag som installerats enligt gällande föreskrifter. Apparaten måste vara ansluten till en jordfelsbrytare vars dimensionerade felström uppgår till max. 30 mA.
- Förlängningskablar och strömfördelare (t ex grenuttag) ska vara godkända för användning utomhus (dropptäta).
- Skydda öppna kontakter och uttag mot fukt.

Säker drift

- Använd inte apparaten om elektriska ledningar eller kåpor har skadats.
- En skadad anslutningskabel kan inte bytas ut. Skrota apparaten.
- Drivenheten i apparaten innehåller en magnet med starkt magnetfält som kan påverka pacemakrar eller implanterade defibrillatorer (ICD). Håll minst 0,2 m avstånd mellan implantatet och magneten.
- Bär inte och dra inte apparaten i elkabeln.
- Genomför aldrig tekniska ändringar på apparaten.
- Genomför endast sådana arbeten på apparaten som beskrivs i denna anvisning.
- Använd endast originalreservdelar och -tillbehör.
- Dra kablarna så att de är skyddade motskador och att ingen kan snava över dem.
- Kontakta behörig kundtjänst eller OASE om problem uppstår.

Ändamålsenlig användning

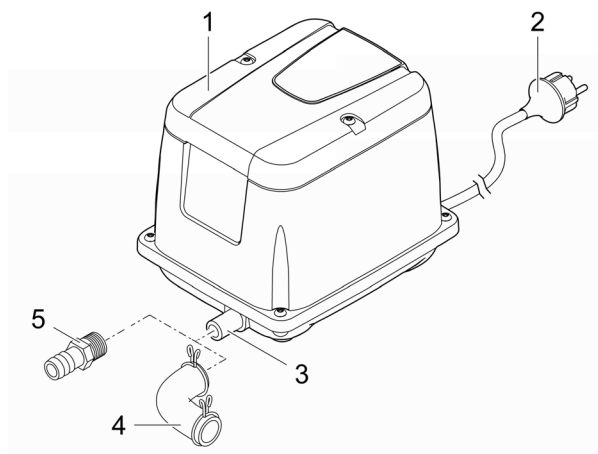
Använd produkten såsom beskrivs i den här handboken endast på följande sätt:

- För syresättning av vanligt dammvatten.
- Med hänsyn till tekniska data.

För apparaten gäller följande begränsningar:

- Använd inte för kommersiella eller industriella ändamål.

Produktbeskrivning



SV

AOY0021

- | | |
|---|---------------------------------|
| 1 | AquaOxy |
| 2 | Stickkontakt |
| 3 | Luftutlopp |
| 4 | Slangkoppling |
| 5 | Gummiadapter med 2 slangklämmor |
- För anslutning av en slang med innerdiameter 8 mm.
 - Till exempel för anslutning av en AquaOxy luftfördelare (tillbehör).

Installation och anslutning

VARNING

Apparaten leder farlig elektrisk spänning och får inte installeras direkt vid vatten. I annat fall föreligger risk för allvarliga personskador eller dödsolyckor av elektriskt slag.

- ▶ Installera apparaten minst 2 m från vattnet där den inte kan översvämmas.

ANVISNING

- ▶ Kontrollera att inget vatten rinner genom slangarna och in i apparaten. Detta kan skada apparaten.
- ▶ Om apparaten stängs av i intervall över flera timmar (t.ex. via en timer), kan det bildas kondensvatten i apparatens inre. Detta leder till skador på apparaten. Därför får apparaten vid intervalldrift endast placeras i ett slutet utrymme vid rumstemperatur.

- ① Vid hög luftfuktighet kan metalldelarna inuti apparaten korrodera. Detta är normalt och kan inte reklameras inom ramen av garantin.

Gör så här:

A

- Ställ apparaten vågrätt på ett fast, slamfritt underlag. Se till att apparaten står stadigt.
- Undvik direkt solljus eftersom apparaten det annars finns risk för att apparaten värms upp kraftigt. Använd en skyddskåpa vid behov.
- Den omlöpande luftintagsspalten på locket får inte täckas över.
- Positionera luftningselementet (tillbehör) i dammen vid avsedda ställen.
- Dra luftslangen så att den är skyddad och att ingen kan snava över den.
- För en optimal luftning ska luftslangarna hållas så korta som möjligt.

Driftstart

Påslagning / frånslagning

- **Slå på apparaten:** Anslut stickkontakten till stickuttaget.
 - Apparaten startar direkt.
- **Slå ifrån apparaten:** Dra ut stickkontakten ur stickuttaget.

⚠ VAROITUS

- ▶ Irrota kaikki vedessä olevat sähkölaitteet sähköverkosta ennen kuin kosketat veteen. Muutoin sähköisku voi aiheuttaa vakavan vamman tai kuoleman.
- ▶ Tätä laitetta saavat käyttää yli 8-vuotiaat lapset, sekä henkilöt, joiden fyysiset, aistimelliset tai henkiset kyvyt ovat vähentyneet tai joilla ei ole tarvittavaa kokemusta ja tietoa, vain valvonnan alaisina ja kun heille on annettu opastusta laitteen turvallisesta käytöstä ja kun he ymmärtävät laitteen käytöstä mahdollisesti seuraavat vaarat. Lapset eivät saa leikkiä laitteella. Puhdistus ja käyttäjän suorittama huolto eivät saa tapahtua lasten toimesta ilman valvontaa.

Sisällysluettelo

Turvaohjeet.....	44
Määräystenmukainen käyttö	45
Tuotekuvaus	45
Paikoilleen asettaminen ja yhdistäminen.....	46
Käyttöönotto.....	46
Päällekytkentä/poiskytkentä	46



Yksityiskohtaiset käyttöohjeet ovat ladattavissa PDF-tiedostona internet-osoitteesta:

www.oase.com/manual

Nämä muut tiedot löydät käyttöohjeesta:

- Laitteessa olevat symbolit
- Puhdistus ja huolto, varastointi/talvivarastointi, häiriöiden poistaminen
- Tekniset tiedot, kuluvat osat, varaosat, jätahuolto

Turvaohjeet

Sähköliitäntä

- Ulkotiloissa tapahtuvaa sähköasennusta koskevat erityiset määräykset. Sähköasennuksen saa suorittaa vain sähköalan ammattilainen.
 - Sähköalan ammattilaisella on ammattikoulutuksen, tietojen ja kokemusten ansiosta pätevyys suorittaa ulkotiloissa tapahtuvia sähköasennuksia. Hän voi tunnistaa mahdolliset vaarat ja ottaa huomioon maakohtaiset normit, määräykset ja säädökset.
 - Jos sinulla on kysymyksiä, käänny sähköalan ammattilaisen puoleen.
- Laitteen saa yhdistää vain silloin, kun laitteen ja virransyötön sähkötiedot vastaavat toisiaan.
- Yhdistä laite vain määräysten mukaisesti asennettuun pistorasiaan. Laite on varmistettava viikavirtasuojalaitteella, jonka nimellisvikavirta on enintään 30 mA.
- Pidennysjohtojen ja virranjakajien (esim. pistorasiarimojen) on oltava ulkokäyttöön sopivia (roiskevedeltä suojattuja).
- Suojaa avoimet pistokkeet ja holkit kosteudelta.

Turvallinen käyttö

- Laitetta ei saa käyttää, jos sähköjohdot tai kotelo ovat vaurioituneet.
- Vaurioitunutta liitäntäjohtoa ei voi vaihtaa. Hävitä laite asianmukaisesti.
- Laitteen käyttöyksikkö sisältää magneetin, jossa on voimakas magneettikenttä, joka voi vaikuttaa sydämentahdistimiin ja rytmihäiriötahdistimiin (ICD). Pidä vähintään 0,2 metrin etäisyys implantin ja magneetin välissä.
- Laitetta ei saa kantaa tai vetää sähköjohdosta.
- Älä koskaan tee laitteeseen teknisiä muutoksia.
- Suorita laitteelle vain sellaisia töitä, joita on kuvattu tässä käyttöohjeessa.
- Käytä laitteessa vain alkuperäisiä varaosia tai lisävarusteita.
- Aseta kaapelit siten, että ne ovat suojassa vaurioilta ja siten, että kukaan ei voi kompastua niihin.
- Jos sinulla on ongelmia, ota yhteyttä valtuutettuun asiakaspalveluun tai OASE.

Määräystenmukainen käyttö

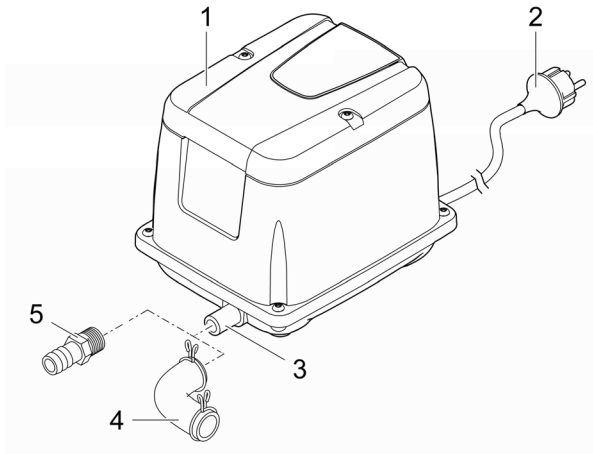
Käytä tässä käyttöohjeessa kuvattua tuotetta ainoastaan seuraavasti:

- Normaalin lampiveden rikastaminen hapella.
- Teknisiä tietoja noudattaen.

Laitteelle ovat voimassa seuraavat rajoitukset:

- Ei ammattimaiseen tai teolliseen käyttöön.

Tuotekuvaus



FI

AOY0021

- | | |
|---|---|
| 1 | AquaOxy |
| 2 | Verkkopistoke |
| 3 | Ilmanpoisto |
| 4 | Letkuyhde <ul style="list-style-type: none">• Sisähalkaisijaltaan 8 mm:n letkun liitääntään. |
| 5 | Kumiadapteri 2 letkuliittimellä <ul style="list-style-type: none">• Esimerkiksi AquaOxy-ilmanjakelijan (lisätarvike) liitääntään. |

Paikoilleen asettaminen ja yhdistäminen

VAROITUS

Laitteessa on vaarallinen sähköjännite, eikä sitä saa asettaa suoraan veteen. Muutoin sähköisku voi aiheuttaa vakavan vamman tai kuoleman.

► Sijoita laite tulvavedeltä suojaamista varten vähintään 2 m etäisyydelle vedenrajasta.

OHJE

- Varmista, että letkujen läpi ei virtaa laitteeseen vettä, koska se voi vahingoittaa laitetta.
- Jos laite kytketään pois päältä usean tunnin aikaväleihin (esim. ajastimella), laitteen sisätilassa voi muodostua kondenssivettä, joka vahingoittaa laitetta. Siksi laite tulee asettaa jaksotoiminnalla vain huoneenlämpötilaan suljettuun huoneeseen.

① Jos ilmankosteus on korkea, laitteen sisällä olevat metalliosat voivat syöpyä. Tämä on tavallista, eikä siitä voida tehdä valituksia takuun tai takaamisen puitteissa.

Toimit näin:

A

- Aseta laite vaakasuoraan asentoon kiinteälle, lietteettömälle alustalle. Huolehdi, että laite on asetettu turvallisesti paikalleen.
- Vältä suoraa auringonsäteilyä, koska se voi kuumentaa laitetta voimakkaasti. Käytä tarvittaessa suojusta.
- Kantta kiertävää ilman sisäänottorakoa ei saa peittää.
- Sijoita tuuletuselementti (lisätarvike) lampeen haluttuihin kohtiin.
- Vedä ilmaletku siten, että se on suojassa vaurioilta ja siten, että kukaan ei voi kompastua siihen.
- Jotta tuuletus olisi optimaalinen, pidä ilmaletkut mahdollisimman lyhyinä.

Käyttöönotto

Päällekytkentä/poiskytkentä

- **Päällekytkentä:** Työnnä verkkopistoke pistorasiaan.
 - Laite kytkeytyy heti päälle.
- **Poiskytkentä:** Irrota pistoke pistorasiasta

⚠ FIGYELMEZTETÉS

- ▶ Mielőtt a vízbe nyúlnak, feszültségmentesítse a vízben található összes elektromos készüléket. Ellenkező esetben áramütés okozta halálos vagy súlyos sérülések veszélye áll fenn.
- ▶ A jelen készüléket 8 évesnél idősebb gyermekek, valamint csökkent fizikai, érzékszervi vagy mentális képességű, ill. hiányos tapasztalattal és megfelelő tudással rendelkező személyek akkor kezelhetik, ha felügyelet alatt állnak, vagy a készülék biztonságos használata vonatkozásában eligazításban részesültek, és megértették az ebből eredő veszélyeket. Gyermekek nem játszhatnak a készülékkel. Tisztítást és a felhasználó által végzendő karbantartási munkákat nem végezhetnek olyan gyermekek, akik nem állnak felügyelet alatt.

Tartalomjegyzék

Biztonsági útmutatások.....	48
Rendeltetésszerű használat	49
Termékleírás	49
Felállítás és csatlakoztatás.....	50
Üzembe helyezés	50
Bekapcsolás / kikapcsolás.....	50

HU



A további használati útmutatók PDF-formátumban letölthetők az internetről:
www.oase.com/manual

A további témákat a használati útmutatóban találja meg:

- A készüléken található jelölések
- Tisztítás és karbantartás, tárolás/áttelelés, zavarelhárítás
- Műszaki adatok, kopóalkatrészek, pótalkatrészek, ártalmatlanítás

Biztonsági útmutatások

Elektromos csatlakoztatás

- A kültéren történő villamossági szerelésre speciális előírások érvényesek. A villamossági szerelést csak villamossági szakember végezheti.
 - A villamossági szakember szakmai végzettsége, ismeretei és tapasztalatai alapján megfelelő szakképzettséggel rendelkezik, és végezhet kültéren villamossági szerelést. Képes felismerni a lehetséges veszélyeket és figyelembe veszi a regionális és nemzeti szabványokat, előírásokat és rendelkezéseket.
 - Kérdések és problémák esetén forduljon villamossági szakemberhez.
- Csak akkor csatlakoztassa a készüléket, ha a készülék és az áramellátás elektromos adatai megegyeznek.
- A készüléket csak előírászerűen telepített dugaszolóaljzatról működtesse. A készüléket 30 mA névleges áramerősségű hibaáram-védelemmel kell ellátni.
- A hosszabbító vezetéknek és elosztóknak (pl. elosztósáv) alkalmasnak kell lenniük szabadban történő használatra (fröccsenő víz elleni védelem).
- A nyitott csatlakozódugót és a csatlakozóaljzatot óvni kell a nedvességtől.

Biztonságos működés

- Ne használja a készüléket, sérült elektromos vezetékek vagy a burkolat sérülése esetén.
- A sérült csatlakozó vezeték nem cserélhető ki. Gondoskodjon a készülék szakszerű ártalmatlanításáról.
- A készülékben lévő járóegység erős mágneses mezővel rendelkező mágnessel van felszerelve, amely befolyásolhatja a szívritmus-szabályozókat vagy implantált defibrillátorokat (ICD). Az implantátum és a mágnes között legalább 0,2 m távolságot kell tartani.
- Ne hordozza vagy húzza a készüléket az elektromos csatlakozóvezetékénél fogva!
- Soha ne végezzen műszaki változtatásokat a készüléken.
- Csak azokat a munkálatokat végezze el a készüléken, amelyek a jelen útmutatóban ismertetve vannak.
- Kizárólag eredeti pótalkatrészeket és tartozékokat használjon.
- A vezetékeket sérülésveszélytől védetten fektesse le úgy, hogy senki ne eshessen el bennük.
- Probléma esetén forduljon szakkereskedőjéhez vagy az OASE vállalathoz.

Rendeltetésszerű használat

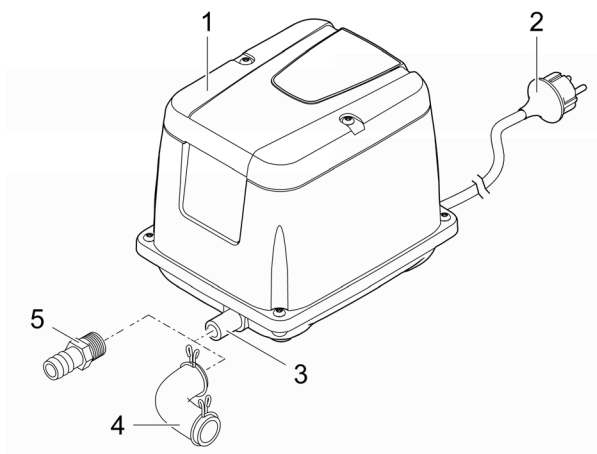
A jelen útmutatóban leírt terméket kizárólag a következők szerint használja:

- A normál tóvíz oxigénnel való dúsításához.
- A műszaki adatok betartása mellett.

A készülékre a következő korlátozások érvényesek:

- Nem szabad kisipari- vagy ipari célokra használni.

Termékleírás



AOY0021

1 AquaOxy

2 Hálózati csatlakozódugó

3 Levegőkiömlő

4 Csővég

- 8 mm belső átmérőjű tömlő csatlakoztatásához.

5 Gumi adapter 2 tömlőbilinccsel

- Például az AquaOxy levegőelosztó (tartozék) csatlakoztatásához.

HU

Felállítás és csatlakoztatás

FIGYELMEZTETÉS

A készülék veszélyes elektromos feszültséget vezet, és nem állítható fel közvetlenül víz mellett. Ellenkező esetben áramütés okozta halálos vagy súlyos sérülések veszélye áll fenn.

- ▶ A készüléket elárasztástól védett helyen állítsa fel, hogy legalább 2 m távolságra legyen a víztől.

TUDNIVALÓ:

- ▶ Ügyeljen arra, hogy a tömlőkön keresztül ne folyjon víz a készülékbe, mert ez károsíthatja a készüléket.
- ▶ Ha a készüléket intervallum-szerűen több órára kikapcsolják (pl. egy kapcsolóórával), akkor a készülék belsejében kondenzvíz képződhet, amely károsíthatja a készüléket. Ezért intervallum-üzemben a készülék csak zárt térben, szobahőmérsékleten használható.

- ① Magas nedvességtartalom esetén a készülék belsejében lévő fém alkatrészek korrodálhatnak. Ez normál jelenség és a garancia, illetve szavatosság keretében nem érvényesíthető reklamáció.

Ez az alábbiak szerint végezhető el:

A

- Állítsa fel a készüléket vízszintesen szilárd és iszapmentes aljzatra. Gondoskodjon a készülék stabil helyzetéről.
- Kerülje a közvetlen napfényt, mivel ez a készülék jelentős felmelegedését okozhatja. Szükség esetén használjon védőburkolatot.
- A burkolaton található körkörös légbeömlőnyílást nem szabad eltakarni.
- Helyezze el a levegőztető elemet (tartozék) a tóban a kívánt helyeken.
- A légtömlőt úgy fektesse le, hogy védve legyen a sérülésektől, és senki ne botolhasson meg benne.
- Az optimális szellőzés érdekében vegye a légtömlőket a lehető legrövidebbre.

Üzembe helyezés

Bekapcsolás / kikapcsolás

- **Bekapcsolás:** Dugja be a csatlakozódugót a hálózati dugaszoló aljzatba.
— A készülék azonnal bekapcsol.
- **Kikapcsolás:** Húzza ki a csatlakozódugót a dugaszoló aljzataból.

⚠ OSTRZEŻENIE

- ▶ Przed włożeniem rąk do wody należy odłączyć od sieci prądowej wszystkie urządzenia elektryczne znajdujące się w wodzie. W przeciwnym razie grożą ciężkie obrażenia a nawet śmiertelne w wyniku porażenia prądem.
- ▶ Urządzenie może być używane przez dzieci od 8 lat i ponadto przez osoby o ograniczonych fizycznych i umysłowych zdolnościach, albo nie posiadających niezbędnego doświadczenia i wiedzy, gdy będą one pod nadzorem osoby odpowiedzialnej za bezpieczeństwo użytkownika tego urządzenia lub zostaną odpowiednio przez nią poinstruowane i poinformowane o wynikających stąd zagrożeniach. Dzieciom zabrania się zabawy z tym urządzeniem. Czyszczenie ani czynności serwisowe użytkownika nie mogą być wykonywane przez dzieci bez nadzoru osoby dorosłej.

Spis treści

Przepisy bezpieczeństwa.....	52
Zastosowanie zgodne z przeznaczeniem.....	53
Opis produktu.....	53
Ustawienie i podłączenie.....	54
Rozruch.....	54
Włączenie / wyłączenie	54

PL



Instrukcji użytkownika w formacie PDF można pobrać z Internetu:
www.oase.com/manual

Poniższe dodatkowe zagadnienia są opisane w instrukcji użytkownika:

- Symbole na urządzeniu
- Czyszczenie, konserwacja, magazynowanie / przechowywanie w okresie zimowym, usuwanie usterek
- Dane techniczne, części ulegające zużyciu, części zamienne, utylizacja

Przepisy bezpieczeństwa

Przyłącza elektryczne

- W stosunku do instalacji elektrycznych na zewnątrz budynków obowiązują specjalne przepisy. Wykonanie instalacji elektrycznej jest dozwolone tylko specjalistom elektrykom.
 - Specjalistą elektrykiem jest osoba, która w oparciu o swoje wykształcenie, wiedzę i doświadczenie jest uprawniona do wykonania instalacji elektrycznych na zewnątrz budynków. Ponadto potrafi rozpoznać możliwe zagrożenia i przestrzega regionalnych i krajowych norm, przepisów i zarządzeń.
 - W przypadku pytań i problemów należy zwrócić się do specjalisty elektryka.
- Urządzenie podłączyć tylko wtedy, gdy parametry elektryczne urządzenia i zasilania energią są zgodne.
- Urządzenie może być podłączane tylko do prawidłowo zainstalowanego gniazdka. Urządzenie musi być zabezpieczone poprzez urządzenie ochronne prądowe, ze znamionowym prądem upływowym wynoszącym maksymalnie 30 mA.
- Przedłużacze przewodów i rozdzielacze prądu (np. listwy z gniaздkami) muszą być przeznaczone do użytkowania na wolnym powietrzu (zabezpieczone przed rozpryskami wody).
- Otwarte gniazdka i wtyczki należy chronić przed wilgocią.

Bezpieczna eksploatacja

- Nie używać tego urządzenia, gdy przewody elektryczne lub obudowa są uszkodzone.
- Uszkodzonego przewodu podłączeniowego nie można wymienić. Urządzenie oddać do utylizacji.
- Zespół wirnika w urządzeniu posiada magnes wytwarzający silne pole magnetyczne, które może negatywnie wpłynąć na stymulatory pracy serca lub implantowane defibrylatory (ICD). Pomiędzy implantem a magnesem należy utrzymywać odstęp co najmniej 0,2 m.
- Nie podnosić ani nie ciągnąć urządzenia za przewód elektryczny.
- Nigdy nie dokonywać przeróbek technicznych urządzenia na własną rękę.
- Przy urządzeniu wykonywać tylko te czynności, które są opisane w tej instrukcji.
- Należy stosować tylko oryginalne części zamienne i akcesoria.
- Przewody należy układać w sposób zabezpieczający je przed uszkodzeniami i tak, żeby uniknąć możliwości potknięcia się o nie.
- W razie wystąpienia problemów prosimy zwrócić się do autoryzowanego serwisu lub do firmy OASE.

Zastosowanie zgodne z przeznaczeniem

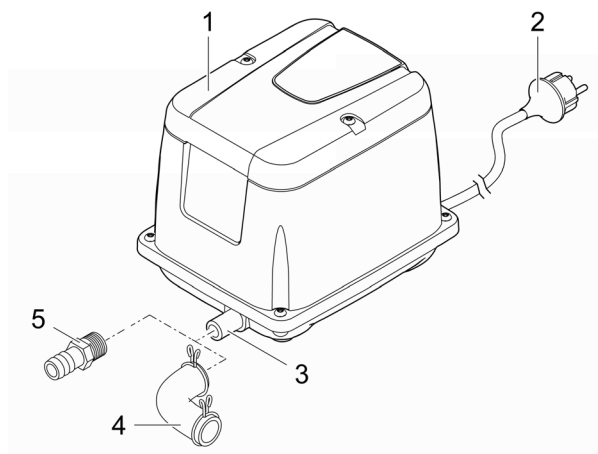
Wyrób opisywany w niniejszej instrukcji należy użytkować wyłącznie w następujący sposób:

- Do wzbogacenia w tlen zwykłej wody w stawie.
- W warunkach zgodnych z danymi technicznymi.

W stosunku do tego urządzenia obowiązują następujące ograniczenia:

- Nie nadaje się do celów rzemieślniczych ani przemysłowych.

Opis produktu



1 AquaOxy

2 Wtyczka sieciowa

3 Wylot powietrza

4 Końcówka węża

- Do podłączenia węża o średnicy wewnętrznej 8 mm.

5 Adapter gumowy z 2 zaciskami węża

- Przykładowo do podłączenia rozdzielacza powietrza iAquaOxy (akcesoria).

Ustawienie i podłączenie

OSTRZEŻENIE

Urządzenie jest pod niebezpiecznym napięciem i nie wolno go ustawić bezpośrednio w pobliżu wody. W przeciwnym razie grożą ciężkie obrażenia a nawet śmiertelne w wyniku porażenia prądem.

- ▶ Urządzenie należy ustawić w sposób zabezpieczony przed zalaniem, w odległości co najmniej 2 m od wody.

WSKAZÓWKA

- ▶ Upewnić się, że woda nie przepływa przez węże do urządzenia, ponieważ mogłoby to uszkodzić urządzenie.
- ▶ Jeżeli urządzenie jest wyłączane w interwałach na kilka godzin (np. przez zegar sterujący), to w przestrzeni wewnętrznej obudowy może zbierać się woda kondensacyjna, która powoduje uszkodzenie urządzenia. Dlatego w przypadku eksploatacji interwałowej należy ustawić urządzenie wyłącznie w zamkniętym pomieszczeniu w temperaturze pokojowej.

- ① Przy wysokiej wilgotności powietrza części metalowe we wnętrzu urządzenia mogą korodować. Jest to normalne i nie podlega roszczeniom z tytułu gwarancji lub rękojmi.

Należy postępować w sposób następujący:

A

- Urządzenie należy ustawić poziomo na twardym podłożu bez osadów szlamu. Zadbać o stabilne ustawienie urządzenia.
- Chronić urządzenie przed bezpośrednim działaniem promieni słonecznych, ponieważ może to spowodować silne rozgrzanie. W razie potrzeby zastosować osłonę ochronną.
- Szczeliny wlotu powietrza dookoła pokrywy nie wolno zakryć.
- Element napowietrzający (akcesoria) ustawić w stawie w wymaganym miejscu.
- Wąż dla powietrza należy ułożyć w taki sposób, żeby był zabezpieczony przed uszkodzeniami i jednocześnie nie stanowił przeszkody, o którą można potknąć się.
- W celu uzyskania optymalnych rezultatów napowietrzenia należy stosować możliwie krótkie węże.

Rozruch

Włączenie / wyłączenie

- **Włączenie:** Wtyczkę sieciową włożyć do gniazdka.
 - Urządzenie włącza się natychmiast.
- **Wyłączenie:** Wtyczkę sieciową wyjąć z gniazdka.

⚠ VAROVÁNÍ

- ▶ Dříve než sáhnete do vody, odpojte všechny elektrické přístroje od elektrického proudu. V opačném případě hrozí vážné nebo smrtelné úrazy následkem zasažení elektrickým proudem.
- ▶ Tento přístroj smí používat děti od 8 let a osoby se sníženými tělesnými, sensorickými nebo mentálními schopnostmi nebo s nedostatečnými zkušenostmi a znalostmi pouze v případě, že jsou pod dohledem, nebo že jsou poučeny o bezpečném používání přístroje a chápou nebezpečí, která z tohoto použití vyplývají. Děti si nesmí s přístrojem hrát. Čištění a uživatelská údržba nesmí být prováděna dětmi bez dozoru.

Obsah

Bezpečnostní pokyny	56
Použití v souladu s určeným účelem	57
Popis výrobku	57
Instalace a připojení	58
Uvedení do provozu	58
Zapnutí / vypnutí	58

CS



Další pokyny k použití najdete na internetu ke stažení ve formátu PDF:
www.oase.com/manual

V návodu k obsluze najdete tato další témata:

- Symboly na přístroji
- Čištění a údržba, skladování/zazimování, odstraňování závad
- Technické údaje, opotřebitelné součásti, náhradní díly, likvidace

Bezpečnostní pokyny

Přípojka elektrické energie

- Na elektroinstalaci ve venkovním prostředí se vztahují zvláštní předpisy. Elektroinstalaci smí provést výhradně elektrikář.
 - Elektrikář má z důvodu svého odborného vzdělání, znalostí a zkušeností kvalifikaci a smí provádět elektroinstalační práce ve venkovním prostředí. Elektrikář dokáže rozpoznat možná rizika a zajistí dodržení místních a národních norem, předpisů a ustanovení.
 - S případnými otázkami a potížemi se obraťte na kvalifikovaného elektrikáře.
- Přístroje zapojujte pouze tehdy, shodují-li se elektrické údaje přístroje s dostupným napájením.
- Přístroj připojte pouze do zásuvky instalované v souladu s předpisy. Přístroj musí být zajištěn pomocí ochranného zařízení chybného proudu s reakčním proudem maximálně 30 mA.
- Prodlužovací vedení a elektrický rozvaděč (např. zásuvkový systém) musí být určeny k užití ve venkovním prostředí (odstřikující voda).
- Chraňte otevřené zástrčky a zásuvky před vlhkostí.

Bezpečný provoz

- Nepoužívejte přístroj, pokud jsou poškozeny elektrické vodiče nebo kryt.
- Poškozený přívodní kabel nelze vyměnit. Zlikvidujte přístroj.
- Rotorová jednotka v přístroji obsahuje magnet se silným magnetickým polem, které může ovlivnit kardiostimulátory nebo implantované defibrilátory (ICD). Dodržujte mezi implantátem a magnetem bezpečnostní vzdálenost minimálně 0,2 m.
- Přístroj nepřenášejte ani netahejte za elektrické vodiče.
- Nikdy neprovádějte technické změny na přístroji.
- Provádějte na přístroji pouze činnosti, popisované v tomto návodu.
- Používejte pouze originální náhradní díly a příslušenství.
- Pokládejte vodiče tak, aby byly chráněny před poškozením a nikdo o ně nemohl zakopnout.
- Při potížích kontaktujte autorizovaný zákaznický servis nebo společnost OASE.

Použití v souladu s určeným účelem

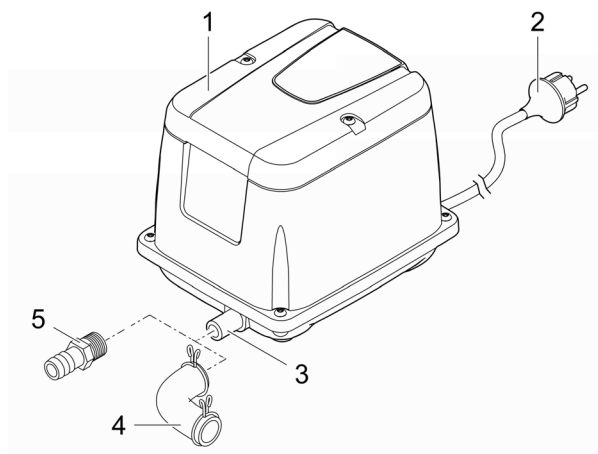
Výrobek, popsaný v tomto návodu, používejte pouze následujícím způsobem:

- K obohacení běžné vody v jezírku kyslíkem.
- Při dodržení technických údajů.

Pro přístroj platí následující omezení:

- Nepoužívat pro komerční nebo průmyslové účely.

Popis výrobku



AOY0021

CS

- | | |
|---|--|
| 1 | AquaOxy |
| 2 | Elektrická zástrčka |
| 3 | Vypouštění vzduchu |
| 4 | Koncovka hadice <ul style="list-style-type: none">• K připojení použijte hadici o vnitřním průměru 8 mm. |
| 5 | Gumový adaptér se 2 hadicovými svorkami <ul style="list-style-type: none">• Například k připojení vzduchového rozdělovače AquaOxy (příslušenství). |

Instalace a připojení

VAROVÁNÍ

Přístrojem protéká nebezpečné elektrické napětí, přístroj nesmíte instalovat přímo k vodě. V opačném případě hrozí vážné nebo smrtelné úrazy následkem zasažení elektrickým proudem.

- ▶ Instalujte přístroj tak, aby nemohl být zaplaven, v minimální vzdálenosti 2 m od vody.

UPOZORNĚNÍ

- ▶ Ujistěte se, že hadicemi nepřitéká do přístroje žádná voda, mohla by poškodit přístroj.
- ▶ Pokud se přístroj vypíná po intervalech na několik hodin (např. pomocí časového spínače), může se uvnitř přístroje tvořit vodní kondenzát, který poškodí přístroj. Proto v případě intervalového provozu přístroj umístěte pouze v uzavřeném prostoru při pokojové teplotě.

① Pokud je vlhkost vzduchu vysoká, mohou kovové části uvnitř přístroje korodovat. To je běžný jev, který není důvodem k uplatnění záruky nebo reklamace.

Postupujte následovně:

A

- Postavte přístroj vodorovně na pevný podklad, zbavený bahna. Zajistěte bezpečnou stabilitu přístroje.
- Zamezte přímému slunečnímu záření, přístroj by se tím mohl silně zahřívat. Případně použijte ochranný kryt.
- Nesmíte zakrýt obvodovou drážku vstupu vzduchu u víka.
- Umístěte zavzdušňovací prvek (příslušenství) do jezírka na požadované místo.
- Položte vzduchovou hadici tak, aby byla chráněna před poškozením a nikdo o ni nemohl zakopnout.
- Pro optimální zavzdušnění musejí být vzduchové hadice co nejkratší.

Uvedení do provozu

Zapnutí / vypnutí

- **Zapnutí:** Zapojte síťovou zástrčku do zásuvky.
 - Přístroj se okamžitě zapne.
- **Vypnutí:** Odpojte síťovou zástrčku ze zásuvky.

⚠ VÝSTRAHA

- ▶ Odpojte všetky elektrické prístroje vo vode od elektrickej siete, skôr ako siahnete do vody. V opačnom prípade hrozia ťažké zranenia alebo smrť elektrickým prúdom.
- ▶ Tento prístroj môžu používať deti staršie ako 8 rokov a osoby so zníženými fyzickými, zmyslovými alebo mentálnymi schopnosťami alebo s nedostatočnými skúsenosťami a znalosťami, keď sú pod dohľadom alebo boli poučené o bezpečnom používaní prístroja a pochopili nebezpečenstvá, ktoré z toho vyplývajú. Deti sa s prístrojom nesmú hrať. Deti nesmú vykonávať čistenie a používateľskú údržbu.

Obsah

Bezpečnostné pokyny	60
Použitie v súlade s určeným účelom	61
Popis výrobku	61
Inštalácia a pripojenie.....	62
Uvedenie do prevádzky	62
Zapnutie / Vypnutie.....	62



Podrobný návod na použitie nájdete na internete v PDF formáte na stiahnutie:
www.oase.com/manual

Tieto dodatočné témy nájdete v návode na použitie:

- Symboly na prístroji
- Čistenie a údržba, uskladnenie/prezimovanie, odstránenie porúch
- Technické údaje, diely podliehajúce opotrebeniu, náhradné diely, likvidácia

Bezpečnostné pokyny

Prípojka elektrickej energie

- Pre elektrickú inštaláciu vo vonkajšej oblasti platia osobitné predpisy. Elektrickú inštaláciu smie vykonať len kvalifikovaný elektrikár.
 - Kvalifikovaný elektrikár je kvalifikovaný na základe svojho odborného vzdelania, poznatkov a skúseností a smie vykonávať elektrickú inštaláciu vo vonkajšej oblasti. Dokážu rozpoznať možné nebezpečenstvá a dodržiavať regionálne a vnútroštátne normy, predpisy a ustanovenia.
 - Pri otázkach a problémoch sa obráťte na kvalifikovaného elektrikára.
- Prístroj pripájajte iba vtedy, ak sa zhodujú elektrické údaje prístroja a napájania elektrickým prúdom.
- Prevádzkujte prístroj len na zásuvke, inštalovanej podľa predpisov. Prístroj musí byť zabezpečený ochranným zariadením proti chybnému prúdu s s nameraným chybným prúdom, ktorý nie je väčší než 30 mA.
- Predlžovacie rozvody a rozdeľovač prúdu (napr. lišty so zásuvkami) musia byť vhodné na použitie v vonku (chránené pred striekajúcou vodou).
- Otvorené zástrčky a zásuvky chráňte pred vlhkosťou.

Bezpečná prevádzka

- Nepoužívajte prístroj, ak sú elektrické vedenia alebo kryty poškodené.
- Poškodené pripojovacie vedenia sa nedajú nahradiť. Prístroj zlikvidujte.
- Rotor v prístroji obsahuje magnet so silným magnetickým pólom, ktoré môže negatívne ovplyvniť kardiostimulátory alebo implantované defibrilátory (ICD). Medzi implantátom a magnetom udržiavajte odstup minimálne 0,2 m.
- Prístroj nenoste ani neťahajte za elektrické vedenie.
- Nikdy na prístroji nevykonávajte technické zmeny.
- Na prístroji vykonávajte iba činnosti, ktoré sú popísané v tomto návode.
- Používajte len originálne náhradné diely príslušenstvo.
- Vedenia pokladajte tak, aby boli chránené pred poškodeniami a aby o ne nemohol nikto zakopnúť.
- V prípade problémov sa obráťte na autorizovaný zákaznícky servis alebo na spoločnosť OASE.

Použitie v súlade s určeným účelom

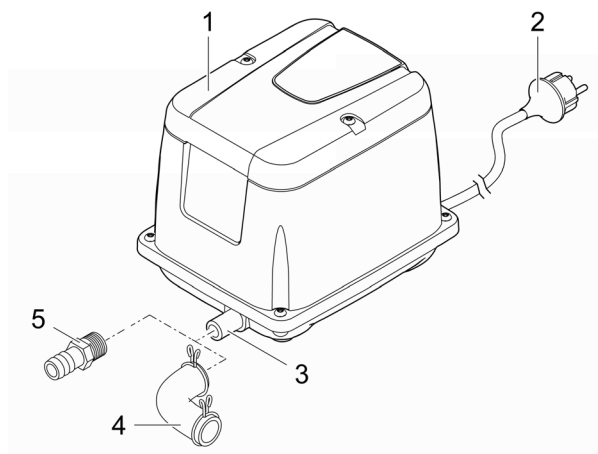
Výrobok opísaný v tomto návode používajte výlučne týmto spôsobom

- Na obohatenie vody v jazierku kyslíkom.
- Pri dodržiavaní technických údajov.

Pro prístroj platia nasledujúce obmedzenia:

- Nepoužívať pre komerčné alebo priemyslové účely.

Popis výrobku



AOY0021

- | | |
|---|---|
| 1 | AquaOxy |
| 2 | Sieťová zástrčka |
| 3 | Výstup vzduchu |
| 4 | Hadicové hrdlo <ul style="list-style-type: none">• Na pripojenie hadice s vnútorným priemerom 8 mm. |
| 5 | Gumový adaptér s 2 hadicovými spojkami <ul style="list-style-type: none">• Napríklad na pripojenie rozdeľovača vzduchu AquaOxy (príslušenstvo). |

SK

Inštalácia a pripojenie

VÝSTRAHA

Prístroj vedie nebezpečné elektrické napätie a nesmie sa inštalovať priamo vo vode. V opačnom prípade hrozia ťažké zranenia alebo smrť elektrickým prúdom.

- ▶ Osadte prístroj vo vzdialenosti min. 2 m od vody a s ochranou proti zaplaveniu.

UPOZORNENIE

- ▶ Ubezpečte sa, že cez hadice netečie do zariadenia žiadna voda, keďže môže poškodiť zariadenie.
- ▶ Ak sa zariadenie vypína v intervaloch na viac hodín (napr. spínacími hodinami), môže sa vo vnútornom priestore zariadenia tvoriť kondenzát, ktorý zariadenie poškodí. Preto pri intervalovej prevádzke nainštalujte zariadenie len v uzavretej miestnosti pri izbovej teplote.

- ① Pri vysokej vlhkosti vzduchu môžu kovové diely vo vnútornom priestore zariadenia skorodovať. Tento jav je normálny a nedá sa reklamovať v rámci záruky.

Postupujte nasledovne:

A

- Zariadenie postavte vodorovne na pevný podklad bez bahna. Zaisťte bezpečné postavenie zariadenia.
- Zabráňte priamemu slnečnému žiareniu, keďže zariadenie sa tým môže veľmi zohriať. V prípade potreby použite ochranný kryt.
- Obehová medzera prívodu vzduchu nesmie byť zakrytá.
- Vetrací prvok (príslušenstvo) v jazierku umiestnite na požadované miesta.
- Vzduchovú hadicu položte tak, aby bola chránená pred poškodením a aby o ňu nemohol nikto zakopnúť.
- Na dosiahnutie optimálneho vetrania udržiavajte vzduchové hadice čo najkratšie.

Uvedenie do prevádzky

Zapnutie / Vypnutie

- **Zapnutie:** Zasuňte sieťovú zástrčku do zásuvky.
 - Prístroj sa okamžite zapne.
- **Vypnutie:** Vytiahnite sieťovú zástrčku zo zásuvky.

OPOZORILO

- ▶ Vse električne naprave in instalacije izključite iz električnega omrežja, preden sežete v vodo. Drugače lahko pride do hudih telesnih poškodb ali smrti zaradi električnega udara.
 - ▶ To napravo lahko uporabljajo otroci, stari 8 let in več, ter osebe z zmanjšanimi telesnimi, zaznavnimi ali psihičnimi sposobnostmi ali osebe s pomanjkanjem izkušenj in znanja, če so pri tem pod nadzorom ali so bile seznanjene z varno uporabo naprave in razumejo posledične nevarnosti. Otroci se ne smejo igrati z napravo. Čiščenja in uporabniškega vzdrževanja ne smejo izvajati otroci, ki so brez nadzora.
-

Vsebina

Varnostna navodila	64
Pravilna uporaba	65
Opis izdelka	65
Postavitev in priklop	66
Zagon	66
Vkllop / izkllop	66



Nadaljnja navodila za uporabo lahko prenesete v obliki datoteke PDF s spletnega mesta:

www.oase.com/manual

Te dodatne teme najdete v navodilih za uporabo:

- Simboli na napravi
- Čiščenje in vzdrževanje, shranjevanje/prezimovanje, odpravljanje napak
- Tehnični podatki, obrabljeni deli, nadomestni deli, odstranjevanje

Varnostna navodila

Električna priključitev

- Za zunanjo električno inštalacijo veljajo posebni predpisi. Električno inštalacijo lahko izvede samo električar.
 - Električar je zaradi svoje strokovne izobrazbe, znanja in izkušenj kvalificiran, da izvaja zunanje električne inštalacije. Prepozna lahko možne nevarnosti ter upošteva regionalne in nacionalne standarde, predpise in določila.
 - Če imate kakršnakoli vprašanja in probleme, se obrnite na strokovnjaka.
- Priključitev naprave je dovoljena le, če se električni podatki naprave ujemajo s podatki električnega napajanja.
- Napravo je dovoljeno povezati le v instalirano vtičnico, ki je v skladu s predpisi. Napravo morate zavarovati z varovalno napravo za okvarni tok z odmero okvarnega toka maksimalno 30 mA.
- Podaljšek napeljave in električni delilnik (npr. razdelilniki z več vtičnicami) morata biti primerna za uporabo na prostem (zaščitena pred škropljenjem).
- Nepokrite vtiče in vtičnice zaščitite pred vlago.

Varna uporaba

- Naprave ne uporabljajte, če so električni kabli ali ohišje poškodovani.
- Okvarjene priključne napeljave ni mogoče zamenjati. Napravo zavržite.
- Tekalna enota v napravi vsebuje magnetne, ki ustvarjajo močno magnetno polje, to pa lahko vpliva na srčne spodbujevalnike ali vsajene defibrilatorje (ICD). Med vsadkom in magnetom ohranjajte razdaljo najmanj 0,2 m.
- Naprave ni dovoljeno prenašati ali je vleči za omrežni priključni kabel.
- Naprave v nobenem primeru ni dovoljeno tehnično spreminjati.
- Na napravi opravljajte samo tista dela, ki so opisana v teh navodilih.
- Uporabljajte le originalne nadomestne dele in opremo.
- Vode polagajte tako, da so zaščiteni pred poškodbami in da nihče ne more pasti čez njih.
- Pri težavah se obrnite na pooblaščen servisni center ali družbo OASE.

Pravilna uporaba

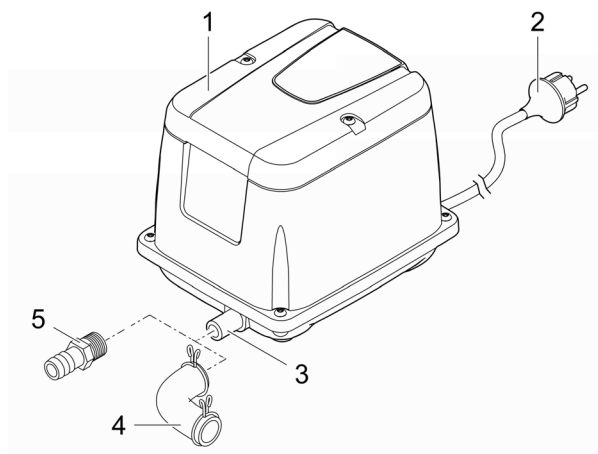
Izdelek, opisan v tem priročniku, uporabljajte le na naslednji način:

- Za obogatitev normalne vode ribnika s kisikom.
- Ob upoštevanju tehničnih podatkov.

Za napravo veljajo naslednje omejitve:

- Ne uporabljajte za profesionalne ali industrijske namene.

Opis izdelka



AOY0021

- | | |
|---|---|
| 1 | AquaOxy |
| 2 | Omrežni vtič |
| 3 | Izpust zraka |
| 4 | Cevni nastavek |
| 5 | Gumijasti adapter z 2 cevnama objemkama |
- Za priključitev cevi z notranjim premerom 8 mm.
 - Npr. za priključitev razdelilnika zraka AquaOxy (dodatna oprema).

SL

Postavitev in priklop

OPOZORILO

Naprava oddaja nevarne električne napetosti in se ga ne sme postavljati neposredno ob vodi. Drugače lahko pride do hudih telesnih poškodb ali smrti zaradi električnega udara.

► Napravo postavite tako, da je varna pred poplavami. Od vode mora biti oddaljena vsaj 2 m.

NASVET

- Zagotovite, da nobena voda skozi cevi ne more steči v napravo, saj bi lahko to poškodovalo napravo.
- Če je naprava za več ur izklopljena v intervalih (npr. prek časovne ure), lahko v notranjosti naprave pride do nastajanja kondenzata, kar privede do poškodb naprave. Napravo zato v primeru intervalnega delovanja postavite samo v zaprtem prostoru pri sobni temperaturi.

① Pri visoki vlažnosti zraka lahko kovinski deli v notranjosti naprave zarjavijo. To je normalno in zato ni predmet reklamacije v okviru garancije ali jamstva.

Postopek je naslednji:

A

- Napravo namestite vodoravno na trdni podlagi brez blata. Pazite, da bo aparat stabilno nameščen.
- Preprečite neposredno sončno sevanje, saj se lahko naprava zaradi tega močno segreje. Po potrebi uporabite zaščitni pokrov.
- Reže za dovod zraka, ki se nahaja okrog pokrova, ni dovoljeno zakriti.
- Prezračevalni element (dodatna oprema) v ribniku namestite na zelenih mestih.
- Zračno cev polagajte tako, da je zaščitena pred poškodbami in da nihče ne more pasti čez njih.
- Za optimalno prezračevanje naj bodo zračne cevi čim krajše.

Zagon

Vklop / izklop

- **Vklop:** Omrežni vtič priključite v omrežno vtičnico.
 - Naprava se takoj vklopi.
- **Izklop:** Omrežni vtič izvlcite iz omrežne vtičnice.

UPOZORENJE

- ▶ Prije posezanja u vodu odvojite sve električne uređaje koji se nalaze u vodi od električne mreže. U suprotnom postoji mogućnost teških ozljeda ili smrti zbog električnog udara.
 - ▶ Djeca starija od 8 godina i osobe sa smanjenim tjelesnim, osjetilnim ili psihičkim sposobnostima ili s nedovoljnim iskustvom i znanjem smiju rabiti ovaj uređaj ako su pod nadzorom ili ako su podučene o sigurnoj uporabu uređaja i razumiju opasnosti koje iz toga proizlaze. Djeca se ne smiju igrati uređajem. Djeca ne smiju obavljati čišćenje i korisničko održavanje bez nadzora.
-

Kazalo

Sigurnosne napomene	68
Namjensko korištenje.....	69
Opis proizvoda.....	69
Postavljanje i priključivanje	70
Stavljanje u pogon	70
Uključivanje/isključivanje	70



Daljnje upute za uporabu pronaći ćete na internetu u PDF obliku za preuzimanje:
www.oase.com/manual

Sljedeće dodatne teme naći ćete u priručniku za uporabu:

- Simboli na uređaju
- Čišćenje i održavanje, skladištenje / čuvanje tijekom zime, otklanjanje neispravnosti
- Tehnički podatci, potrošni dijelovi, rezervni dijelovi, zbrinjavanje

Sigurnosne napomene

Električno priključivanje

- Za električnu montažu na otvorenom vrijede posebni propisi. Električnu montažu smije obavljati samo elektrotehnički stručnjak.
 - Elektrotehnički stručnjak je kvalificiran na temelju svoje stručne izobrazbe, znanja i iskustava i smije obavljati električnu montažu na otvorenom. On može prepoznati moguće opasnosti i pridržava se regionalnih i nacionalnih norma, propisa i odredaba.
 - Za sva pitanja i probleme obratite se elektrotehničkom stručnjaku.
- Priključite uređaj samo ako se električni podatci uređaja podudaraju s podacima opskrbe električnom energijom.
- Priključite uređaj samo u propisno montiranu utičnicu. Uređaj mora biti zaštićen zaštitnom strujnom sklopkom s nazivnim struje kvara od maksimalno 30 mA.
- Produžni kabeli i strujni razdjelnici (npr. adapteri s više utičnica) moraju biti prikladni za vanjsku upotrebu (zaštićeni od prskanja vode).
- Zaštitite otvorene utikače i utičnice od vlage.

Siguran rad

- Ne rabite uređaj ako su električni vodovi ili kućište oštećeni.
- Oštećen priključni vod nije moguće zamijeniti. Zbrinite uređaj.
- Rotor u uređaju sadržava magnet s jakim magnetskim poljem koji može utjecati na srčane elektrostimulatore ili implantirane defibrilatore (ICD-e). Između implantata i magneta održavajte udaljenost od najmanje 0,2 m.
- Ne nosite ili povlačite uređaj za električni vod.
- Nikada ne obavljajte tehničke izmjene na uređaju.
- Na uređaju obavljajte samo radove opisane u ovom priručniku.
- Uporabite samo originalne rezervne dijelove i pribor.
- Položite vodove tako da su zaštićeni od oštećenja i da nitko ne može pasti preko njih.
- U slučaju problema obratite se ovlaštenoj servisnoj službi ili tvrtki OASE.

Namjensko korištenje

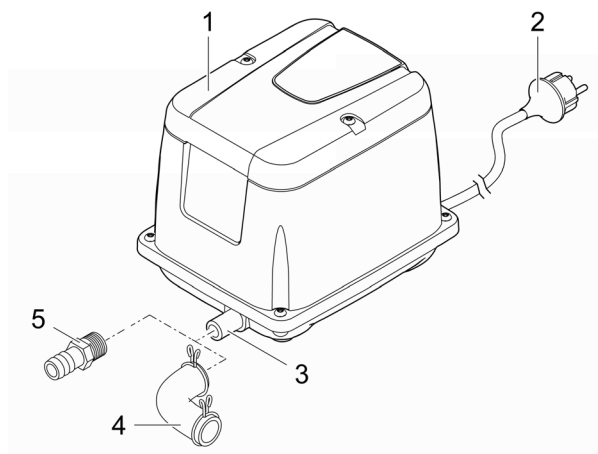
U ovim uputama opisan proizvod upotrebljavajte isključivo kao što slijedi:

- Za obogaćivanje normalne vode ribnjaka kisikom.
- Uz pridržavanje tehničkih podataka.

Za uređaj vrijede sljedeća ograničenja:

- Ne primjenjujte za profesionalne ili industrijske namjene.

Opis proizvoda



AOY0021

- | | |
|---|-------------------------------------|
| 1 | AquaOxy |
| 2 | Mrežna utičnica |
| 3 | Izlaz zraka |
| 4 | Crijevni tuljak |
| 5 | Gumeni adapter s 2 kopče za crijeva |
- Za priključak crijeva s unutrašnjim promjerom od 8 mm.
 - Na primjer za priključivanje AquaOxy razdjelnika zraka (dodatna oprema).

HR

Postavljanje i priključivanje

UPOZORENJE

Uređaj provodi opasan električni napon i nije ga dopušteno postavljati izravno u vodu. U suprotnom postoji mogućnost teških ozljeda ili smrti zbog električnog udara.

► Postavite uređaj tako da zaštićen od preplavlivanja na udaljenosti od najmanje 2 m od vode.

NAPOMENA

► Pazite da voda ne ulazi u uređaj kroz crijeva, jer to može oštetiti uređaj.
► Ako se uređaj u intervalima isključuje od nekoliko sati (npr. preko timera), u unutrašnjosti uređaja može doći do kondenzacije koja može oštetiti uređaj. Stoga je potrebno kod intervalnog rada uređaj postaviti samo u zatvoreni prostor sa sobnom temperaturom.

① Kod veće vlažnosti zraka, metalni dijelovi unutar uređaja mogu korodirati. To je uobičajeno i ne može se reklamirati u okviru jamstva.

Postupite na sljedeći način:

A

- Postavite uređaj vodoravno na čvrstu podlogu bez mulja. Pobrinite se da uređaj stabilno stoji.
- Izbjegavajte izravno sunčevo zračenje jer to može uzrokovati prejako zagrijavanje uređaja. Po potrebi koristite zaštitni poklopac.
- Okolni otvor za ulaz zraka na poklopcu ne smije biti prekriven.
- Postavite element za prozračivanje (dodatna oprema) u ribnjak gdje želite.
- Položite crijevo za zrak tako da bude zaštićeno od oštećenja i da nitko ne može pasti preko njega.
- Cijevi za zrak neka budu što kraće za optimalno prozračivanje.

Stavljanje u pogon

Uključivanje/isključivanje

- **Uključivanje:** Utaknite mrežni utikač u utičnicu.
– Uređaj se odmah uključuje.
- **Isključivanje:** Izvucite mrežni utikač iz utičnice.

AVERTIZARE

- ▶ Deconectați de la rețeaua electrică toate aparatele electrice din apă, înainte de a introduce mâna în apă. Nerespectarea acestui lucru poate duce la vătămări grave sau la moarte prin electrocutare.
- ▶ Acest aparat poate fi utilizat de copii cu vârste peste 8 ani, precum și de persoane cu abilități fizice, senzoriale sau mentale reduse sau lipsă de experiență și cunoștințe, dacă sunt supravegheate și au fost instruite cu privire la utilizarea în siguranță a aparatului și au înțeles pericolele implicate. Copiii nu au voie să se joace cu aparatul. Este interzisă curățarea și întreținerea curentă de către copii fără supraveghere.

Conținut

Indicații de securitate.....	72
Utilizarea în conformitate cu destinația.....	73
Descrierea produsului.....	73
Amplasarea și racordarea	74
Punerea în funcțiune	74
Activare / dezactivare.....	74



Puteți descărca instrucțiuni suplimentare de pe internet ca PDF:
www.oase.com/manual

Găsiți aceste subiecte suplimentare în manualul de utilizare:

- Simbolurile de pe aparat
- Curățare și întreținere, depozitare/iernare, remedierea defecțiunilor.
- Date tehnice, piese supuse uzurii, piese de schimb, eliminare ca deșeu

Indicații de securitate

Conexiunea electrică

- Pentru instalația electrică din exterior se aplică dispoziții speciale. Instalația electrică poate fi executată numai de către un electrician calificat.
 - Datorită pregătirii de specialitate, cunoștințelor și experienței, electricianul este calificat și are permisiunea să execute instalații electrice în exterior. Acesta identifică posibilele pericole și respectă normele, prevederile și dispozițiile regionale și naționale.
 - Pentru întrebări și probleme, vă rugăm să vă adresați unui electrician specializat.
- Racordați aparatul numai dacă datele electrice ale aparatului coincid cu cele ale instalației de alimentare cu energie electrică.
- Conectați aparatul numai la o priză instalată corect. Aparatul trebuie să dispună de un sistem de protecție împotriva curenților vagabonzi cu o eroare de calcul a curentului de maxim 30 mA.
- Cablurile prelungitoare și distribuitorii de energie electrică (de exemplu reglete de prize) trebuie să fie compatibile pentru utilizarea în aer liber (cu protecție împotriva stropilor de apă).
- Protejați ștecărele și conectorii liberi împotriva umidității.

Funcționare sigură

- Nu utilizați aparatul în cazul în care cablurile electrice sau carcasa sunt deteriorate.
- Un cablu de conexiune deteriorat nu poate fi înlocuit. Eliminați aparatul.
- Unitatea de funcționare din aparat conține un magnet cu un câmp magnetic intens, care poate influența stimulatorul cardiac sau defibrilatoarele (ICD) implantate. Păstrați o distanță de cel puțin 0,2 m între implant și magnet.
- Nu transportați sau trageți aparatul de cablul de alimentare.
- Nu efectuați niciodată modificări tehnice ale aparatului.
- Executați la aparat numai lucrările care sunt descrise în aceste instrucțiuni.
- Utilizați numai piese de schimb și accesorii originale.
- Pozați cablurile astfel încât să fie protejate împotriva deteriorărilor și să nu se împiedice nimeni de acestea.
- În caz de probleme, contactați serviciul autorizat pentru clienți sau OASE.

Utilizarea în conformitate cu destinația

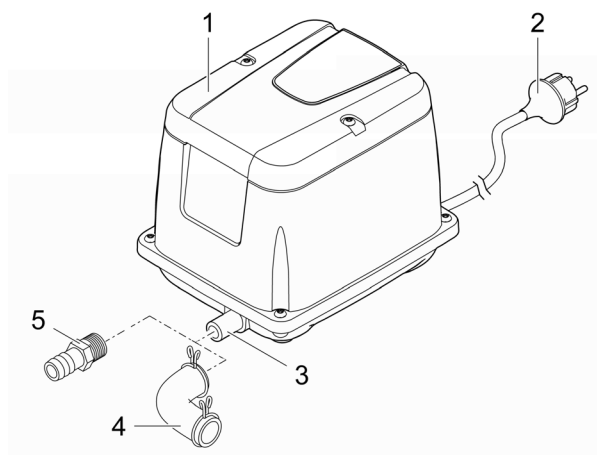
Utilizați produsul descris în acest manual doar după cum urmează:

- Pentru îmbogățirea cu oxigen a apei normale de iaz.
- Cu respectarea datelor tehnice.

Pentru aparat sunt valabile următoarele restricții:

- Nu utilizați în scopuri profesionale sau industriale.

Descrierea produsului



AOY0021

- | | |
|---|---|
| 1 | AquaOxy |
| 2 | Ștecăr |
| 3 | Orificiu de evacuare a aerului |
| 4 | Conector de furtun <ul style="list-style-type: none">• Pentru conectarea unui furtun cu un diametru interior de 8 mm. |
| 5 | Adaptor din cauciuc cu 2 cleme pentru furtun <ul style="list-style-type: none">• De exemplu, pentru conectarea distribuitorului de aer AquaOxy (accesoriu). |

RO

Amplasarea și racordarea

AVERTIZARE

Aparatul are tensiune electrică periculoasă și nu trebuie instalat direct pe apă. Nerespectarea acestui lucru poate duce la vătămări grave sau la moarte prin electrocutare.

- ▶ Instalați aparatul într-un loc ferit de inundații, la o distanță de cel puțin 2 m față de apă.

INDICAȚIE

- ▶ Asigurați-vă că nu curge apă prin furtunuri în aparat, deoarece aceasta poate deteriora aparatul.
- ▶ În cazul în care aparatul este dezactivat timp de mai multe ore (de ex., prin intermediul unui temporizator), în interiorul acestuia se poate forma condens și se poate deteriora aparatul. Prin urmare, aparatul trebuie instalat în intervalul de funcționare doar într-un spațiu închis și la temperatura camerei.

- ① Într-un mediu cu o umiditate ridicată a aerului, piesele metalice din interiorul aparatului se pot coroda. Acest lucru este normal și nu poate fi reclamat în cadrul garanției sau asigurării.

Procedați după cum urmează:

A

- Așezați aparatul orizontal pe o suprafață fermă, fără noroi. Asigurați aparatului o poziție stabilă.
- Evitați lumina directă a soarelui, deoarece aceasta poate duce la încălzirea considerabilă a aparatului. Utilizați un capac de protecție dacă este necesar.
- Spațiul circumferențial de admisie a aerului de pe capac nu trebuie să fie acoperit.
- Poziționați elementul de aerisire (accesoriu) în iaz în locurile dorite.
- Așezați furtunul de aer astfel încât să fie protejat împotriva deteriorării și să nu poată cădea nimeni peste el.
- Pentru o ventilație optimă, mențineți furtunurile de aer cât mai scurte posibil.

Punerea în funcțiune

Activare / dezactivare

- **Activare:** Introduceți ștecărul în priză.
 - Aparatul pornește imediat.
- **Dezactivare:** Scoateți ștecărul din priză.

⚠ ПРЕДУПРЕЖДЕНИЕ

- ▶ Преди да бъркате във водата, изключете всички електрически уреди във водата от електрическата мрежа. В противен случай има опасност от тежки наранявания или смърт поради токов удар.
- ▶ Този уред може да се използва от деца от 8 -годишна възраст и нагоре, както и от хора с намалени физически, сензорни или умствени възможности или такива, които нямат опит и познания, само ако са наблюдавани или инструктирани за безопасната употреба и разбират произтичащите от това опасности. Децата не играят с уреда. Почистването и поддръжката не трябва да се извършват от деца без надзор.

Съдържание

Указания за безопасност.....	76
Употреба по предназначение.....	77
Описание на продукта	77
Монтаж и свързване	78
Пускане в експлоатация	78
Включване / Изключване.....	78



Можете да изтеглите допълнителните инструкции за употреба като PDF от следния интернет адрес:
www.oase.com/manual

В ръководството за употреба ще намерите тези допълнителни теми:

- Символи върху уреда
- Почистване и поддръжка, съхранение/съхранение през зимния сезон, отстраняване на неизправности
- Технически данни, износващи се части, резервни части, изхвърляне

Указания за безопасност

Електрическа връзка

- По отношение на електрическата инсталация на открито важат специални правила. Електрическата инсталация трябва да се изпълнява само от електротехник.
 - Електротехникът е квалифициран въз основа на своето професионално образование, знания и опит, и има право да изпълнява електрически инсталации на открито. Той може да разпознава възможни опасности и спазва регионалните и националните стандарти, правила и предписания.
 - При въпроси и проблеми се обръщайте към електроспециалист.
- Свързвайте уреда само ако електрическите данни на уреда и електрозахранването съвпадат.
- Свързвайте уреда само към инсталирана според предписанията контактна кутия. Уредът трябва да е обезопасен със защитно съоръжение за ток на утечка с номинален ток на утечка от максимум 30 mA.
- Удължаващи кабели и токови разпределители (напр. многогнездови контакти) трябва да са подходящи за използване на открито (защитени от пръски вода).
- Защитете отворените щепсели и контакти от влага.

Безопасна експлоатация

- Не използвайте уреда, ако електрическите проводници или корпусът са повредени.
- Повреденият свързващ проводник не подлежи на смяна. Изхвърлете уреда.
- Работният елемент в уреда съдържа магнит със силно магнитно поле, което може да окаже влияние върху пейсмейкъри или имплантирани дефибрилатори (ICD). Между имплантанта и магнита спазвайте минимално разстояние от 0,2 m ein.
- Не носете, съответно не теглете уреда за електрическия проводник.
- Никога не извършвайте технически промени по уреда.
- По уреда извършвайте само работите, които са описани в настоящото ръководство.
- Използвайте само оригинални резервни части и аксесоари.
- Полагайте проводниците така, че да са защитени от повреди и никой да не се спъва в тях.
- При проблеми се обърнете към оторизирания сервиз или към OASE.

Употреба по предназначение

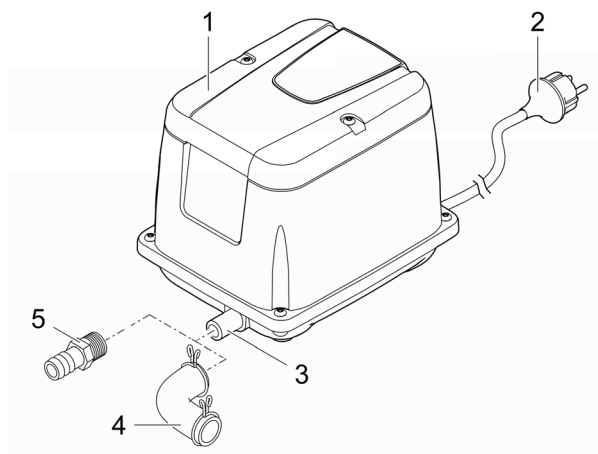
Използвайте продукта, описан в това ръководство, само както следва:

- За обогатяване на обикновена езерна вода с кислород.
- при спазване на техническите данни.

За уреда са валидни следните ограничения:

- Не използвайте уреда за производствени или промишлени цели.

Описание на продукта



AOY0021

- | | |
|---|---|
| 1 | АкваОкси |
| 2 | Щекер |
| 3 | Изпускателен отвор за въздух |
| 4 | Накрайник за маркуч <ul style="list-style-type: none">• за свързване на маркуч с вътрешен диаметър 8 mm. |
| 5 | Гумен адаптер с 2 скоби за маркуч <ul style="list-style-type: none">• Напр. за свързване на разпределителя на въздуха на АкваОкси (монтажни материали). |

Монтаж и свързване

ПРЕДУПРЕЖДЕНИЕ

Уредът провежда опасно електрическо напрежение и не трябва да се инсталира директно на вода. В противен случай има опасност от тежки наранявания или смърт поради токов удар.

- ▶ Инсталирайте уреда без опасност от наводнение на минимално разстояние 2 m от водата.

УКАЗАНИЕ

- ▶ **WU** Уверете се, че през маркучите в уреда не тече никаква вода, тъй като това може да повреди уреда.
- ▶ Ако уредът се изключва на интервали от няколко часа (например чрез таймер), във вътрешността на уреда може да се образува вода от кондензиране, която ще повреди уреда. Следователно, в случай на работа на интервали, монтирайте уреда само в затворено помещение при стайна температура.

- ① Ако влажността на въздуха е висока, металните части вътре в уреда могат да корозират. Това е нормално и не може да бъде направена рекламация в рамките на гаранцията или гаранционното обслужване.

Процедирайте по следния начин:

А

- Поставете уреда хоризонтално върху твърда, чиста от утайка основа. Осигурете стабилно положение на уреда.
- Избягвайте директна слънчева светлина, тъй като така уредът може да се пренагрее. За целта използвайте предпазен капак.
- Въртящият се процеп на капака за регулиране на въздуха не трябва да бъде покриван.
- Позиционирайте концентрационния елемент (монтажен елемент) в езерото на желаните места.
- Полагайте маркучите за въздух така, че да са защитени от повреди и никой да не се спъва в тях.
- За оптимално подаване на въздух дръжте въздушните маркучи възможно най-късо.

Пускане в експлоатация

Включване / Изключване

- **Включване:** Включете щепсела в контакта.
– Уредът се включва веднага.
- **Изключване:** Извадете щепсела от контакта.

⚠ УВАГА!

- ▶ Перед тим, як занурити руки у воду, відключіть від мережі електроживлення усі пристрої, які знаходяться у воді. Це може призвести до серйозних травм або смерті від ураження електричним струмом.
- ▶ Цей пристрій може використовуватися дітьми віком від 8 років, а також особами зі зниженими фізичними, сенсорними або розумовими здібностями або відсутністю досвіду та знань, якщо вони при цьому знаходяться під наглядом або пройшли інструктаж щодо безпечного користування пристроєм та розуміють усі наслідки небезпеки при роботі з ним. Діти не можуть гратися з приладом. Дітям заборонено чистити чи обслуговувати без належного контролю з боку дорослих.

Зміст

Інструкція з техніки безпеки.....	80
Використання пристрою за призначенням.....	81
Опис виробу.....	81
Встановлення та підключення	82
Введення в експлуатацію	82
Вмикання/вимикання.....	82



Подальші інструкції з експлуатації можна завантажити з Інтернету як PDF:
www.oase.com/manual

Цю додаткову інформацію ви можете знайти в посібнику з експлуатації:

- Символи на пристрої
- Чищення та технічне обслуговування, зберігання / зберігання в зимовий період, усунення несправностей
- Технічні дані, зношені деталі, запасні частини, утилізація

Інструкція з техніки безпеки

Електричне приєднання

- Для електричних пристроїв на відкритому повітрі застосовуються спеціальні правила. Електромонтажні роботи може виконувати лише кваліфікований електрик.
 - Електрик повинен мати відповідну кваліфікацію, знання та досвід, і мати дозвіл проводити електромонтажні роботи на вулиці. Він повинен усвідомлювати можливу небезпеку та дотримуватися регіональних та національних стандартів, правил та норм.
 - У разі виникнення питань і проблем звертайтеся до кваліфікованого електрика.
- Під'єднуйте пристрій лише у випадку, якщо його електричні характеристики збігаються з даними джерела живлення.
- Підключайте пристрій тільки до правильно встановленої розетки. Обладнання повинно бути захищено за допомогою пристрою захисного вимкнення з максимальним розрахунковим струмом 30 мА.
- Подовжувачі й розподільники (наприклад, колодки) повинні бути призначені для використання на відкритому повітрі (захищені від водяних бризок).
- Захистіть відкриті штекери та роз'єми від вологи.

Безпечна експлуатація

- Не використовуйте пристрій у разі пошкодження електричних з'єднань або корпусу.
- Заміна пошкодженого з'єднувального проводу не дозволяється. Утилізуйте пристрій.
- Турбіна пристрою містить у своїй конструкції магніт із сильним магнітним полем, що може вплинути на роботу кардіостимулятора або імплантованого дефібрилятора (ICD). Зберігайте відстань не менше 0,2 м між імплантатом і магнітом.
- Не переносьте і не тягніть пристрій за електричний кабель.
- Не здійснюйте технічних змін у пристрої.
- Проводьте з пристроєм тільки ті роботи, які описані в цій інструкції.
- Використовуйте тільки оригінальні запасні частини і оригінальні комплектуючі.
- Кабелі слід прокладати так, щоб захистити їх від пошкоджень і не створювати небезпеку падіння для людей.
- Якщо виникли проблеми, зверніться до уповноваженої служби обслуговування клієнтів або в компанію OASE.

Використання пристрою за призначенням

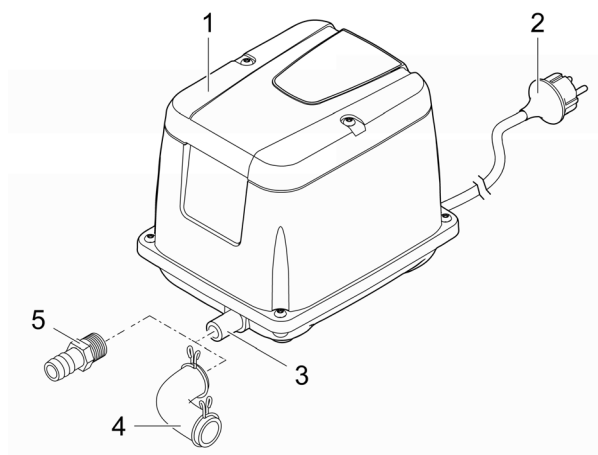
Використовуйте пристрій, описаний у цій інструкції, лише наступним чином:

- Для збагачення води ставка киснем.
- відповідно до технічних характеристик.

На прилад поширюються наступні обмеження:

- Не для комерційного або промислового використання.

Опис виробу



AOY0021

- | | |
|---|--|
| 1 | AquaOxy |
| 2 | Мережевий штекер |
| 3 | Патрубок виходу повітря |
| 4 | Насадка для шланга <ul style="list-style-type: none">• Для підключення шланга з внутрішнім діаметром 8 мм |
| 5 | Гумовий адаптер з 2 хомутами для шланга <ul style="list-style-type: none">• Наприклад, для підключення розподілювача повітря AquaOxy (додаткове обладнання). |

Встановлення та підключення

УВАГА!

Пристрій знаходиться під небезпечною електричною напругою і не повинен встановлюватися безпосередньо на воді. Це може призвести до серйозних травм або смерті від ураження електричним струмом.

- ▶ Щоб на пристрій не могла потрапити вода, встановлюйте його на відстані не менше 2 м від води.

ПРИМІТКА

- ▶ Переконайтеся, що вода не потрапляє у пристрій через шланги, оскільки це може пошкодити пристрій.
- ▶ Якщо пристрій періодично вимикається на кілька годин (наприклад, за допомогою таймера), то у внутрішній частині пристрою може утворюватися конденсат, що може пошкодити пристрій. У випадку роботи з інтервалами пристрій необхідно встановлювати тільки в закритому приміщенні з кімнатною температурою.

- ① Якщо вологість повітря висока, металеві деталі всередині пристрою піддаються корозії. Це нормально і не покривається гарантією.

Необхідно виконати наступні дії:

А

- Помістіть пристрій горизонтально на тверду поверхню, що не містить мулу. Знайдіть надійне місце для пристрою.
- Уникайте прямих сонячних променів, оскільки це може призвести до сильного нагрівання пристрою. При необхідності використовуйте захисне покриття.
- Не можна закривати вхідний отвір для повітря на кришці.
- Розмістіть аератор (додаткове обладнання) у водоймі там, де ви хочете.
- Прокладіть повітряний шланг так, щоб він був захищений від пошкоджень, і щоб ніхто не міг через нього впасти.
- Для оптимальної вентиляції повітряні шланги повинні бути якомога коротшими.

Введення в експлуатацію

Вмикання/вимикання

- **Увімкнення:** Вставте штекер в розетку.
 - Пристрій вмикається одразу.
- **Вимкнення:** Витягніть штекер із розетки.

⚠ ПРЕДУПРЕЖДЕНИЕ

- ▶ Перед контактом с водой отключите от электросети все находящиеся в воде электроустройства. Иначе в результате поражения током возможны серьезные травмы или смерть.
 - ▶ Дети от 8 лет и старше, а также люди с ограниченными физическими, органолептическими или ментальными возможностями, люди с небольшим опытом и объемом знаний могут пользоваться этим устройством, находясь при этом под контролем взрослых или получив от них советы по безопасному обращению с устройством и поняв опасности при работе с ним. Дети не должны играть с устройством. Дети не должны чистить или ремонтировать устройство без надлежащего контроля со стороны взрослых.
-

Содержание

Указания по технике безопасности	84
Использование прибора по назначению.....	85
Описание изделия	85
Установка и подсоединение.....	86
Пуск в эксплуатацию.....	86
Включение/выключение.....	86



Более подробное руководство по эксплуатации можно загрузить в формате PDF в Интернете:
www.oase.com/manual

Эти дополнительные темы вы найдете в руководстве по эксплуатации:

- Символы на устройстве
- Чистка и техобслуживание, складирование/хранение в зимнее время, устранение неисправностей
- Технические параметры, изнашивающиеся части, запасные части, утилизация

Указания по технике безопасности

Электрическое соединение

- Для электроподключения вне помещений действуют особые инструкции. Работы по электроподключению должен выполнять только квалифицированный электрик.
 - Квалифицированный электрик должен иметь специальное образование, обладать знаниями и опытом и должен иметь право выполнять работы по электроподключению вне помещений. Квалифицированный электрик должен быть осведомлен о наличии возможных опасностей и должен соблюдать местные и общегосударственные нормы, инструкции и постановления.
 - При возникновении вопросов и проблем обращайтесь к специалисту-электрику.
- Подключайте устройство к сети только в том случае, когда электрические характеристики устройства соответствуют данным сетевого электропитания.
- Подключайте устройство только к розетке, установленной по инструкции. Устройство должно быть защищено автоматическим выключателем с максимальным расчетным током утечки 30 мА.
- Удлинитель и распределители (например, колодки) должны быть предназначены для использования на открытом воздухе (защищены от водяных брызг).
- Защищайте от влаги открытые штекеры и гнезда розеток.

Безопасный режим работы

- Нельзя пользоваться устройством, если его корпус или электрические кабели повреждены.
- Поврежденный кабель заменить нельзя. Сдайте устройство в утилизацию.
- Рабочий узел содержит магнит с сильным магнитным полем, которое может повлиять на работу кардиостимулятора или имплантированных дефибрилляторов (ICD). Выдерживайте расстояние между имплантатом и магнитом не менее 0,2 м.
- Не переносите и не тяните устройство, держа его за электрический кабель!
- Запрещается вносить изменения в конструкцию устройства.
- В устройстве разрешается выполнять только те работы, которые описаны в данном руководстве по эксплуатации.
- Используйте только оригинальные запчасти и принадлежности.
- Укладывайте электрокабели так, чтобы они были защищены от возможных повреждений и чтобы люди не могли через них споткнуться.
- Если возникнут проблемы просьба обращаться к авторизованному сервисному отделу обслуживания или к фирме-изготовителю OASE.

Использование прибора по назначению

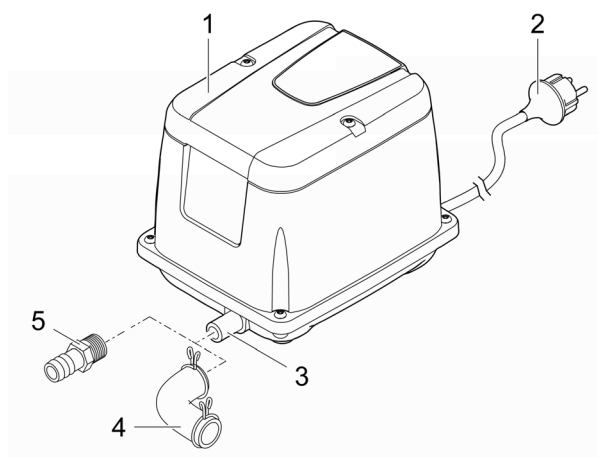
Описанное в данном руководстве по эксплуатации изделие разрешается использовать только следующим образом:

- Для обогащения кислородом обычной воды водоема.
- при соблюдении технических параметров.

На прибор распространяются следующие ограничения:

- Не разрешается использование ни для производственного, ни для промышленного назначения.

Описание изделия



АОУ0021

- | | |
|---|---|
| 1 | AquaOxy |
| 2 | Штепсельная вилка |
| 3 | Отверстие для выхода воздуха |
| 4 | Шланговый наконечник <ul style="list-style-type: none">• Штуцер для подсоединения шланга с внутренним диаметром 8 мм. |
| 5 | Резиновый адаптер с 2 шланговыми зажимами <ul style="list-style-type: none">• Напр. для подсоединения воздухораспределителя AquaOxy (принадлежность). |

Установка и подключение

ПРЕДУПРЕЖДЕНИЕ

Устройство работает от опасного электрического напряжения, поэтому его нельзя устанавливать рядом с водой. Иначе в результате поражения током возможны серьезные травмы или смерть.

- ▶ Устанавливайте устройство на незатопляемом месте на расстоянии не менее 2 м от воды.

УКАЗАНИЕ

- ▶ Убедитесь, что из шлангов не вытекает вода в устройство, в противном случае это приведет к поломке устройства.
- ▶ В режиме работы с периодическим отключением на несколько часов (напр. при помощи таймера) внутри устройства может сконденсироваться вода, что также приведет к поломке устройства. Поэтому в режиме работы с периодическим отключением нужно устанавливать устройство только в закрытых помещениях при комнатной температуре.

- ① При высокой влажности воздуха на металлических деталях внутри устройства может образоваться ржавчина. Это является нормальным и не служит основанием для предъявления рекламации в рамках гарантийных обязательств.

Необходимо выполнить следующие действия:

- А
- Размещайте устройство горизонтально на прочном и свободном от ила основании. Обеспечьте устойчивое положение устройства.
- Избегайте воздействия прямых солнечных лучей иначе устройство сильно нагреется. При необходимости используйте защитное покрытие.
- Окружную щель для входа воздуха на крышке закрывать нельзя.
- Расположите аэраторный компонент (принадлежность) в нужном месте водоема.
- Укладывайте воздушный шланг так, чтобы он был защищен от возможных повреждений и чтобы никто не смог через него споткнуться.
- Для оптимальной аэрации воздушные шланги должны быть как можно короче.

Пуск в эксплуатацию

Включение/выключение

- **Включить:** Вставьте штекер в розетку.
– Устройство включается немедленно.
- **Выключить:** Выньте штекер из розетки.

警告

- ▶ 在接触水之前，将水中的所有电气设备从电源断开。否则电击可导致死亡或重伤。
- ▶ 本设备可由 8 岁及以上的儿童以及身体、感官或精神能力有限或缺乏经验和知识的人使用，前提是他们得到监督或安全使用设备的指导，并了解由此带来的危险。儿童不得玩耍设备。清洁和用户维护工作不得由没有受到监督的儿童进行。

目录

安全提示	88
按照规定的使用	89
产品介绍	89
安装和连接	90
调试	90
接通 / 关闭	90



更多PDF 使用说明书可在网上下载：
www.oase.com/manual

其他主题可在使用说明中找到：

- 设备上的符号
- 清洁和维护，存放/越冬，故障排除
- 技术数据，易损件，备件，废弃处理

安全提示

电气连接

- 室外区域电气安装遵循特殊规定。电气安装只能由专业电工进行。
 - 专业电工因其技术培训、知识和经验而具有相应资质，允许在室外区域进行电气安装。他们能够识别潜在危险，并遵守地区和国家标准、规则和规定。
 - 如有疑问或问题，请您咨询专业电工。
- 只有当设备的电气数据和电源的电气数据一致时，才允许连接设备。
- 只能将设备连接到按规定安装的插座上。本设备必须使用故障电流保护装置进行保护，其测量错误电流为最大 30 mA。
- 延长电缆和电源分配器（如接线板）必须适合露天使用（防溅）。
- 请采取保护措施防止裸露的插头和插座受潮。

安全运行

- 当电线或外壳损坏时，请勿使用设备。
- 不能替换损坏的连接线。对设备进行废弃处理。
- 设备中的运行单元包括一个具有强磁场的磁铁，它可以影响心脏起搏器或植入的除颤器（ICD）。植入物与磁铁之间的距离至少应为 0.2 m。
- 请勿通过电缆搬运或拉扯设备。
- 切勿在设备上进行任何技术更改。
- 只能在设备上进行本说明书中有述的工作。
- 只能使用原装备件和配件。
- 敷设电线时保护其不受损坏，并且注意不要绊倒任何人。
- 如有问题，请咨询授权客服或 OASE。

按照规定的使用

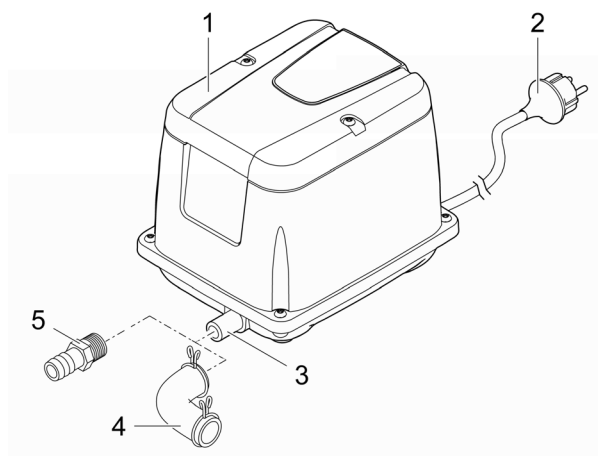
请仅将本说明书中所述的产品用于如下用途：

- 增加正常池塘水的含氧量。
- 遵守技术数据。

以下限制条件适用于本设备：

- 禁止用于商业或者工业目的。

产品介绍



AOY0021

- | | |
|---|---|
| 1 | AquaOxy |
| 2 | 电源插头 |
| 3 | 排气口 |
| 4 | 软管接头
• 用于连接内径 8 mm 的软管。 |
| 5 | 带 2 个软管夹的橡胶转换器
• 例如用于连接 AquaOxy 空气分配器（配件）。 |

安装和连接

⚠ 警告

设备带有危险电压，不得直接安装在水上。否则电击可导致死亡或重伤。

▶ 请将设备安装在距离水域至少 2 m 的地方，以防浸水。

提示

▶ 确保水不会通过软管进入设备，否则可能损坏设备。

▶ 如果设备每隔数小时关闭一次（例如通过计时器），则设备内部可能形成损坏设备的冷凝水。因此，在间歇式运行模式下，仅将设备安放在室温条件下的封闭室内。

① 空气湿度较大时，设备内部的金属件可能腐蚀。这属正常现象，不在质保索赔或保修范围内。

步骤如下：

A

- 将设备水平安放到稳固、无污泥的地基上。确保设备安稳放置。
- 避免阳光直射，否则设备温度可能大幅升高。必要时，使用保护盖。
- 请勿遮盖顶盖上的循环进气口缝隙。
- 将曝气元件（配件）定位在池塘的所需位置。
- 敷设空气软管，保护其不受损坏，并且注意不要绊倒任何人。
- 使空气软管尽量短，从而确保最佳曝气。

调试

接通 / 关闭

- 接通：将电源插头插入插座。
 - 设备会立刻启动。
- 关闭：从插座中拔出电源插头。

OASE GmbH
Tecklenburger Straße 161
48477 Hörstel, Germany
 +49 (0) 5454 80-0
 +49 (0) 5454 80-9353
 info@oase.com