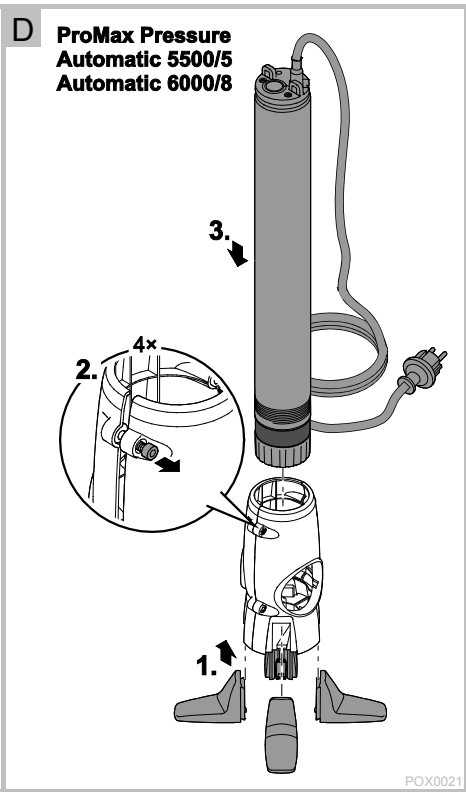
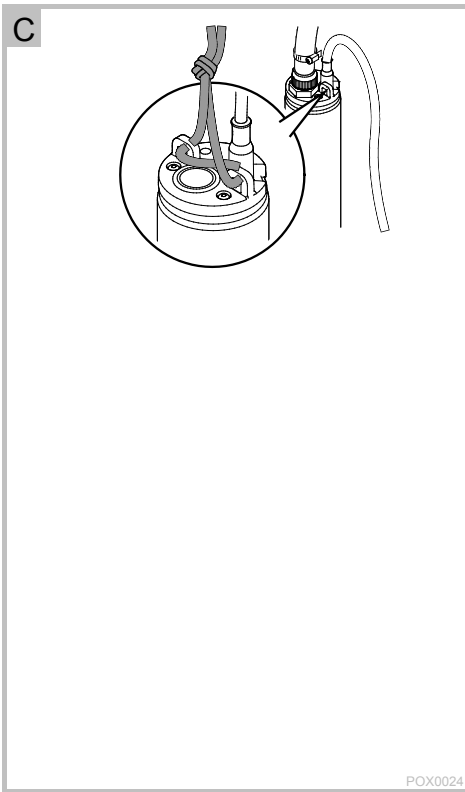
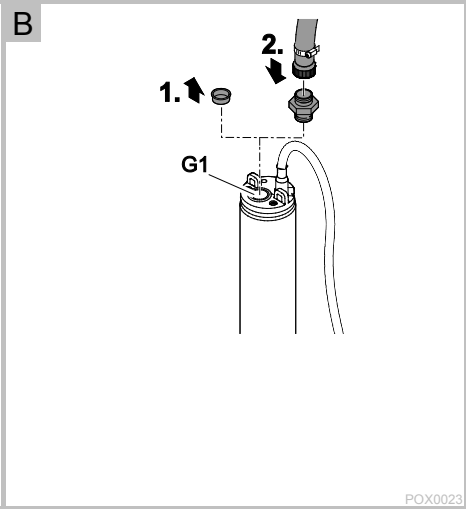
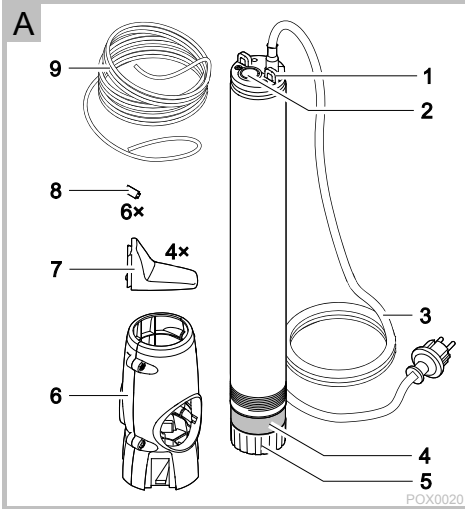


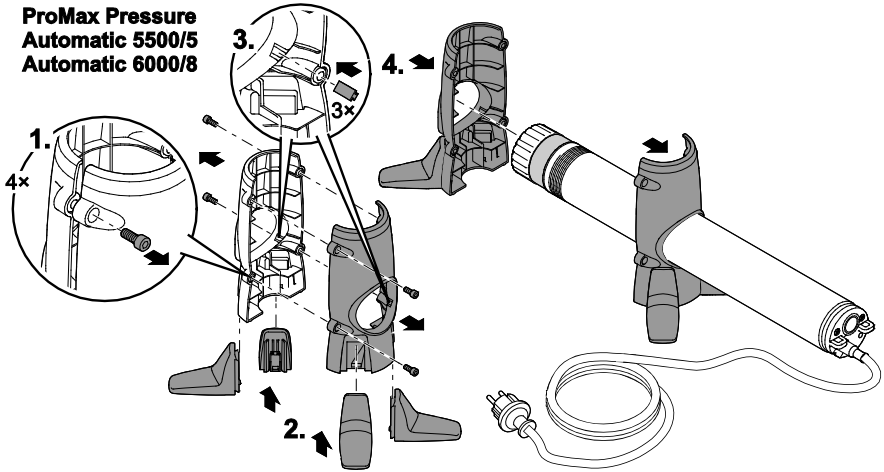


ProMax Pressure Automatic 5500/5 & 6000/8 ProMax Pressure Well Automatic 6000/8

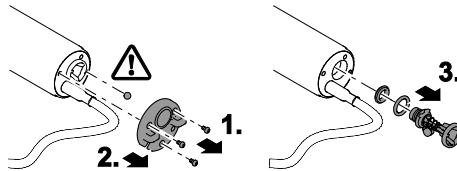
DE	Gebrauchsanleitung
EN	Operating instructions
FR	Notice d'emploi
NL	Gebruiksaanwijzing
ES	Instrucciones de uso
PT	Instruções de uso
IT	Istruzioni d'uso
DA	Brugsanvisning
NO	Bruksanvisning
SV	Bruksanvisning
FI	Käyttöohje
HU	Használati útmutató
PL	Instrukcja użytkowania
CS	Návod k použití
SK	Návod na použitie
SL	Navodila za uporabo
HR	Uputa o upotrebi
RO	Instrucțiuni de folosință
BG	Упътване за употреба
UK	Посібник з експлуатації
RU	Руководство по эксплуатации
CN	使用说明书





E**ProMax Pressure
Automatic 5500/5
Automatic 6000/8**

POX0022

F

POX0022

WARNUNG

- Dieses Gerät kann von Kindern ab 8 Jahren und darüber sowie von Personen mit verringerten physischen, sensorischen oder mentalen Fähigkeiten oder Mangel an Erfahrung und Wissen benutzt werden, wenn sie beaufsichtigt oder bezüglich des sicheren Gebrauchs des Gerätes unterwiesen wurden und die daraus resultierenden Gefahren verstehen.
- Kinder dürfen nicht mit dem Gerät spielen.
- Reinigung und Benutzerwartung dürfen nicht von Kindern ohne Beaufsichtigung durchgeführt werden.
- Das Gerät muss über eine Fehlerstrom-Schutzeinrichtung mit einem Bemessungsfehlerstrom von maximal 30 mA abgesichert sein.
- Gerät nur anschließen, wenn die elektrischen Daten von Gerät und Stromversorgung übereinstimmen. Die Gerätedaten befinden sich auf dem Typenschild am Gerät, auf der Verpackung oder in dieser Anleitung.

- Tod oder schwere Verletzungen durch Stromschlag sind möglich! Bevor Sie ins Wasser greifen, Geräte im Wasser mit einer Spannung >12 V AC oder >30 V DC vom Stromnetz trennen.
- Gerät nur betreiben, wenn sich keine Personen im Wasser aufhalten.
- Eine beschädigte Netzanschlussleitung sofort durch OASE, einen autorisierten Kundendienst oder eine qualifizierte Elektrofachkraft ersetzen lassen, um Gefahren durch Stromschlag zu vermeiden.

SICHERHEITSHINWEISE

Elektrischer Anschluss

- Verlängerungsleitungen und Stromverteiler (z. B. Steckdosenleisten) müssen für die Verwendung im Freien geeignet sein (spritzwassergeschützt).
- Steckerverbindungen vor Feuchtigkeit schützen.
- Gerät nur an einer vorschriftsmäßig installierten Steckdose anschließen.

Sicherer Betrieb

- Bei defektem Gehäuse darf das Gerät nicht betrieben werden.
- Bei defekter elektrischer Leitung darf das Gerät nicht betrieben werden.

- Gerät nicht an der elektrischen Leitung tragen oder ziehen.
- Leitungen geschützt vor Beschädigungen verlegen und darauf achten, dass niemand darüber fallen kann.
- Niemals technische Änderungen am Gerät vornehmen.
- Nur die Arbeiten am Gerät durchführen, die in dieser Anleitung beschrieben sind. Wenn sich Probleme nicht beheben lassen, eine autorisierte Kundendienststelle oder im Zweifelsfall den Hersteller kontaktieren.
- Nur Original-Ersatzteile und -Zubehör für das Gerät verwenden.

ÜBER DIESE GEBRAUCHSANLEITUNG

Willkommen bei OASE Living Water. Mit dem Kauf des Produkts **ProMax Pressure Automatic 5500/5, 6000/8, Well Automatic 6000/8** haben Sie eine gute Wahl getroffen.

Lesen Sie vor der ersten Benutzung des Gerätes die Anleitung sorgfältig und machen Sie sich mit dem Gerät vertraut. Alle Arbeiten an und mit diesem Gerät dürfen nur gemäß der vorliegenden Anleitung durchgeführt werden.

Beachten Sie unbedingt die Sicherheitshinweise für den richtigen und sicheren Gebrauch.

Bewahren Sie diese Anleitung sorgfältig auf. Bei Besitzerwechsel geben Sie bitte die Anleitung weiter.

Symbole in dieser Anleitung

Warnhinweise

Die Warnhinweise in dieser Anleitung sind durch Signalworte klassifiziert, die das Ausmaß der Gefährdung anzeigen.

WARNUNG

- Bezeichnet eine möglicherweise gefährliche Situation.
- Bei Nichtbeachtung kann Tod oder schwerste Verletzung die Folge sein.

HINWEIS

Informationen, die zum besseren Verständnis oder der Vorbeugung möglicher Sach- oder Umweltschäden dienen.

Weitere Hinweise

- A Verweis auf eine Abbildung, z. B. Abbildung A.
- Verweis auf ein anderes Kapitel.

PRODUKTBESCHREIBUNG

Übersicht

		ProMax Pressure	
		Well Automatic 6000/8	
<input type="checkbox"/> A		Automatic 5500/5, 6000/8	
1	Befestigungsösen für Seil	•	•
2	Anschluss Druckseite, G1	•	•
3	Netzanschlussleitung	•	•
4	Sieb Saugseite	•	•
5	Pumpenfuß	•	•
6	Standfuß	•	–
7	Aufstellfüße	•	–
8	Gummipuffer zur Lagerung der Pumpe bei horizontaler Aufstellung	•	–
9	Befestigungsseil, 20 m	•	•

DE

EN

FR

NL

ES

PT

IT

DA

NO

SV

FI

HU

PL

CS

SK

SL

HR

RO

BG

UK

RU

CN

Bestimmungsgemäße Verwendung

ProMax Pressure Automatic 5500/5, 6000/8, Well Automatic 6000/8, "Gerät" genannt, darf ausschließlich wie folgt verwendet werden:

- Fördern von klarem Wasser oder Regenwasser.
- Bewässern und Gießen.
- Wasserentnahme aus Regentonnen oder Zisternen.
- Betrieb unter Einhaltung der technischen Daten. (→ Technische Daten)

Möglicher Fehlgebrauch

Für das Gerät gelten folgende Einschränkungen:

- Nicht geeignet für Salzwasser.
- Nicht geeignet für Trinkwasser.
- Nicht im Langzeitbetrieb (z. B. Dauerumwälzbetrieb im Teich) verwenden.
- Nicht für gewerbliche oder industrielle Zwecke verwenden.
- Nicht in Verbindung mit Chemikalien, Lebensmitteln, leicht brennbaren oder explosiven Stoffen einsetzen.
- Nicht an die Trinkwasserversorgung anschließen.

AUFSTELLEN UND ANSCHLIEßEN

Druckschlauch anschließen

Die Förderleistung ist optimal bei einem Schlauchinnendurchmesser von 25 mm (1").

So gehen Sie vor:

B

1. Schutzkappe abziehen.
2. Druckschlauch und Adapter mit dem Anschluss Druckseite verbinden.
 - Empfehlung: Schnellkupplung verwenden.

Pumpe in Bohrbrunnen oder Schacht aufstellen

C

- Befestigungsseil mit doppeltem Knoten an den Ösen befestigen und die Pumpe in den Bohrbrunnen oder Schacht herablassen.
- Die Pumpe mit einem Abstand von mindestens 1,5 m zum Grund mit dem Befestigungsseil fixieren.
 - Dadurch wird das Ansaugen von Schmutzpartikeln vermieden.
- Das Sieb der Saugseite muss mindestens 150 mm unter dem Wasserspiegel liegen.
- Nicht an der Netzanschlussleitung tragen.
- Ab 5 m Bohrbrunnen- oder Schachttiefe die Netzanschlussleitung im Abstand von 5 m am Befestigungsseil fixieren (Zugentlastung).

Pumpe mit Standfuß vertikal aufstellen

(nur ProMax Pressure Automatic 5500/5, 6000/8)

Im Tank oder Brunnen kann die Pumpe mit dem Standfuß vertikal aufgestellt werden.

- Das Sieb der Saugseite muss mindestens 150 mm unter dem Wasserspiegel liegen.
- Bei sandhaltigem und verschmutztem Wasser die Pumpe erhöht aufstellen oder ProMax Floating Intake (57772) verwenden.

So gehen Sie vor:

D

1. Aufstellfüße auf den Standfuß schieben.
2. Innensechskantschrauben soweit lösen, dass der Standfuß die Pumpe aufnehmen kann.
3. Pumpe in den Standfuß schieben.
4. Innensechskantschrauben festziehen, bis die Pumpe im Standfuß fixiert ist.

Pumpe mit Standfuß horizontal aufstellen

(nur ProMax Pressure Automatic 5500/5, 6000/8)

Im flachen Tank oder Brunnen kann die Pumpe mit dem Standfuß horizontal aufgestellt werden.

- Die Pumpe muss exakt waagrecht ausgerichtet sein.
- Das zu fördernde Wasser darf keinen Sand enthalten.

So gehen Sie vor:

E

1. Innensechskantschrauben entfernen.
– Der Standfuß ist zweigeteilt.
2. Zwei Aufstellfüße auf jeden Standfuß schieben.
3. Drei Gummipuffer jeweils in die Nuten der Durchführungsöffnung schieben.
– Gummipuffer an beiden Standfüßen anbringen.
4. Beide Standfüße auf die Pumpe schieben.
– Der Abstand zwischen den Standfüßen muss möglichst groß sein, damit die Pumpe sicher steht.

DE

EN

FR

NL

ES

PT

IT

DA

NO

SV

FI

HU

PL

CS

SK

SL

HR

RO

BG

UK

RU

CN

BETRIEB

Die Pumpensteuerung übernimmt das automatische Ein- und Ausschalten der Pumpe.

- Die Pumpensteuerung (flow control) misst den Durchfluss und schaltet die Pumpe bei fehlendem Durchfluss aus.
- Die Pumpe schaltet bei Wassermangel aus und ist dadurch vor Schäden durch Trockenlauf geschützt.
- Das integrierte Rückschlagventil verhindert, dass nach dem Ausschalten Wasser aus dem Druckschlauch in die Pumpe zurückfließt. Des Weiteren schützt das Rückschlagventil die Pumpe vor Beschädigungen durch Druckstöße.

Pumpe in Betrieb nehmen



WARNUNG

Gefährliche elektrische Spannung!

Tod oder schwere Verletzungen durch Stromschlag.

- Die Pumpe im Wasser erst mit dem Stromnetz verbinden, wenn keine Personen im Wasser stehen oder ins Wasser greifen.
- Vor dem Betreten des Wassers oder dem Hineinfassen die Netzspannung aller im Wasser befindlichen Geräte abschalten.

- Netzstecker in die Steckdose stecken.
 - Die Pumpe ist betriebsbereit.
 - Die Pumpe schaltet automatisch ein, wenn Wasser entnommen wird und der Druck in der Druckleitung unter 3,5 bar fällt.
 - Die Pumpe schaltet automatisch aus, wenn kein Wasser mehr entnommen wird und der maximale Druck in der Druckleitung erreicht ist.



HINWEIS

Enthält das Wasser viel aufgewirbelten Sand (z. B. bei neuen Brunnen), die Pumpe ca. 1 Stunde mit vollem Durchlauf ununterbrochen laufen lassen, um das sandhaltige Wasser abzupumpen. Andernfalls kann das Rückschlagventil durch absinkenden Sand in der Druckleitung blockieren.

Pumpe außer Betrieb nehmen

- Netzstecker ziehen.

STÖRUNGSBESEITIGUNG



WARNUNG

Gefährliche elektrische Spannung!

Tod oder schwere Verletzungen durch Stromschlag.

Vor Beginn der Arbeiten:

- Gerät ausschalten, Netzstecker ziehen und Gerät vor dem Einschalten sichern.
- Vor dem Betreten des Wassers oder dem Hineinfassen die Netzspannung aller im Wasser befindlichen Geräte abschalten.

Nach Abschluss der Arbeiten:

- Alle Voraussetzungen für die Inbetriebnahme wieder herstellen.

Störung	Ursache	Abhilfe
Pumpe läuft nicht an	Stromversorgung unterbrochen	Sicherung und elektrische Steckverbindungen prüfen
Pumpe schaltet nach kurzer Laufzeit ab	Überlastschutz hat die Pumpe wegen Überhitzung abgeschaltet	<ul style="list-style-type: none"> • Ansaugöffnung reinigen • Pumpe abkühlen lassen
	Brunnen ist trocken	Warten bis der Brunnen ausreichend Wasser hat
Pumpe läuft, fördert aber nicht oder fördert ungenügend	Druckschlauch verschlossen	<ul style="list-style-type: none"> • Druckschlauch knickfrei verlegen • Auslauf prüfen und ggf. reinigen
	Ansaugöffnung verstopft	• Ansaugöffnung reinigen
	Luft im Druckschlauch	• Druckschlauch entlüften
	Falls vorhanden: Rückschlagklappe im Druckschlauch falsch eingebaut oder verstopft	<ul style="list-style-type: none"> • Rückschlagklappe richtig einbauen • Rückschlagklappe reinigen
	Sand blockiert das Rückschlagventil	<ul style="list-style-type: none"> • Rückschlagventil reinigen (→ Rückschlagventil reinigen) • Wenn die Pumpe trotzdem nicht anläuft, OASE kontaktieren
	Laufрад defekt oder verschlissen	OASE kontaktieren <ul style="list-style-type: none"> • Das Laufрад darf nur vom Oase-Service ersetzt werden
	Laufрад ist durch Sand blockiert	<ul style="list-style-type: none"> • Rückschlagventil reinigen (→ Rückschlagventil reinigen) • Die Pumpe mit sandfreiem Wasser spülen

DE

EN

FR

NL

ES

PT

IT

DA

NO

SV

FI

HU

PL

CS

SK

SL

HR

RO

BG

UK

RU

CN

Störung	Ursache	Abhilfe
		bis aller Sand restlos ausgespült ist. Wenn die Pumpe trotzdem nicht anläuft, OASE kontaktieren – Das Laufrad darf nur vom Oase-Service ersetzt werden

REINIGUNG UND WARTUNG



WARNUNG

Gefährliche elektrische Spannung!

Tod oder schwere Verletzungen durch Stromschlag.

- Bevor Sie ins Wasser greifen, Netzspannung von allen Geräten im Wasser abschalten.
- Vor Arbeiten am Gerät Netzspannung abschalten.



HINWEIS

Empfehlung zur regelmäßigen Reinigung:

- Das Gerät nach Bedarf, aber mindestens 2 × jährlich, reinigen.
- Keine aggressiven Reinigungsmittel oder chemische Lösungen verwenden, da sie das Gehäuse beschädigen oder die Funktion des Geräts beeinträchtigen können.
- Empfohlene Reinigungsmittel bei hartnäckigen Verkalkungen:
 - Pumpenreiniger PumpClean von OASE.
 - Essig- und chlorfreien Haushaltsreiniger.
- Nach dem Reinigen alle Teile mit klarem Wasser gründlich abspülen.

Rückschlagventil reinigen

Sand kann das Rückschlagventil der Pumpe blockieren, so dass dieses nicht richtig schließt. Das Rückschlagventil muss gereinigt werden.

Voraussetzung:

- Druckschlauch und Adapter sind demontiert.

So gehen Sie vor:

F

1. Schrauben entfernen.
2. Deckel vorsichtig abnehmen.
 - Die Kugel des Entlüftungsventils fällt heraus. Darauf achten, dass die Kugel nicht verloren geht.
3. Rückschlagventil herausziehen.
4. Rückschlagventil mit klarem Wasser gründlich reinigen.
5. Teile in umgekehrter Reihenfolge wieder zusammenbauen.
6. Vor dem Aufstellen die Pumpe einige Minuten klares Wasser fördern lassen (z. B. in einer Wanne), um eventuelle Sandrückstände restlos zu entfernen. (→ Aufstellen und Anschließen)

VERSCHLEIßTEILE

Folgende Komponenten sind Verschleißteile und dürfen nur vom OASE-Service ersetzt werden:

- Laufeinheit

LAGERN/ÜBERWINTERN

Das Gerät ist nicht frostsicher. Bei frostsicherer Aufstellung muss das Gerät nicht deinstalliert werden. Andernfalls muss das Gerät bei zu erwartendem Frost deinstalliert und eingelagert werden.

So lagern Sie das Gerät richtig:

- Gerät so weit wie möglich entleeren, eine gründliche Reinigung durchführen und auf Schäden überprüfen.
- Sämtliche Schläuche, Rohrleitungen und Anschlüsse soweit wie möglich entleeren.
- Gerät gründlich reinigen, auf Beschädigungen prüfen, beschädigte Teile ersetzen.
- Gerät trocken und frostfrei lagern.
- Offene Steckverbindungen vor Feuchtigkeit und Verschmutzung schützen.

ENTSORGUNG



HINWEIS

Dieses Gerät darf nicht als Hausmüll entsorgt werden.

- Gerät durch Abschneiden der Kabel unbrauchbar machen und über das dafür vorgesehene Rücknahmesystem entsorgen.

DE

EN

FR

NL

ES

PT

IT

DA

NO

SV

FI

HU

PL

CS

SK

SL

HR

RO

BG

UK

RU

CN

ERSATZTEILE

Mit Originalteilen von OASE bleibt das Gerät sicher und arbeitet weiterhin zuverlässig. Ersatzteilzeichnungen und Ersatzteile finden Sie auf unserer Internetseite.



www.oase-livingwater.com/ersatzteile-di

TECHNISCHE DATEN

ProMax Pressure			Automatic 5500/5	Automatic 6000/8	Well Auto-matic 6000/8
Bemessungsspannung	V AC		230	230	230
Bemessungsfrequenz	Hz		50	50	50
Bemessungsleistung	W		800	1100	1100
Schutzart	–		IPX8	IPX8	IPX8
Anschluss Druckstutzen	mm		30,9	30,9	30,9
	"		1	1	1
Fördermenge	max.	l/h	5500	6000	6000
Förderhöhe	max.	m	35	57	57
Tauchtiefe	max.	m	20	20	20
Zulässige Menge Sand im zu fördernden Wasser	max.	g/m ³	50	50	50
Netzanschlussleitung	Länge	m	30	30	30
Abmessungen	∅	mm	98	98	98
	Höhe	mm	762	871	814
Gewicht		kg	12	14,5	13,2

WARNING

- This unit can be used by children aged 8 and above and by persons with reduced physical, sensory or mental capabilities or lack of experience and knowledge if they are supervised or have been instructed on how to use the unit in a safe way and they understand the hazards involved.
- Do not allow children to play with the unit.
- Only allow children to carry out cleaning and user maintenance under supervision.
- Ensure that the unit is fused for a rated fault current of max. 30 mA by means of a fault current protection device.
- Only connect the unit if the electrical data of the unit and the power supply correspond. The unit data is to be found on the unit type plate, on the packaging or in this manual.
- Possible death or severe injury from electrocution! Before reaching into the water, always disconnect all units in

the water that have a voltage of >12 V AC or >30 V DC from the power supply.

- Only operate the unit if no persons are in the water.
- If a power connection cable is damaged, have it immediately replaced by OASE, an authorised customer service or a qualified electrician to prevent electric shock.

SAFETY INFORMATION

Electrical connection

- Extension cables and power distributors (e.g. outlet strips) must be suitable for outdoor use (splash-proof).
- Protect the plug connection from moisture.
- Only connect the unit to a correctly fitted socket.

Safe operation

- Never operate the unit if the housing is defective!
- Never operate the unit if an electrical cable is defective!
- Never carry or pull the unit by the electrical cable.
- Route cables such that they are protected from damage and do not present a tripping hazard.
- Never carry out technical changes to the unit.
- Only carry out work on the unit that is described in this manual. If problems cannot be overcome, please contact an authorised customer service point or, if in doubt, the manufacturer.

DE

EN

FR

NL

ES

PT

IT

DA

NO

SV

FI

HU

PL

CS

SK

SL

HR

RO

BG

UK

RU

CN

- Only use original spare parts and accessories for the unit.

INFORMATION ABOUT THIS OPERATING MANUAL

Welcome to OASE Living Water. You made a good choice with the purchase of this product **ProMax Pressure Automatic 5500/5, 6000/8, Well Automatic 6000/8**.

Prior to commissioning the unit, please read the instructions of use carefully and fully familiarise yourself with the unit. Ensure that all work on and with this unit is only carried out in accordance with these instructions.

Adhere to the safety information for the correct and safe use of the unit.

Keep these instructions in a safe place! Please also hand over the instructions when passing the unit on to a new owner.

Symbols used in these instructions

Warnings

The warning information is categorised by signal words, which indicate the extent of the hazard.

WARNING

- Indicates a possibly hazardous situation.
- Non-observance may lead to death or serious injuries.

NOTE

Information for the purpose of clarification or for preventing possible damage to assets or to the environment.

Additional information

- A Reference to a figure, e.g. Fig. A.
- Reference to another section.

PRODUCT DESCRIPTION

Overview

	ProMax Pressure		
	Well Automatic 6000/8 Automatic 5500/5, 6000/8		
<input type="checkbox"/> A			
1	Fastening lugs for the rope	•	•
2	Connection, pressure side G1	•	•
3	Power connection cable	•	•
4	Screen, suction side	•	•
5	Pump base	•	•
6	Foot	•	–
7	Mounting feet	•	–
8	Rubber pads for supporting the pump for horizontal installation	•	–
9	Fixing rope, 20 m	•	•

Intended use

ProMax Pressure Automatic 5500/5, 6000/8, Well Automatic 6000/8, referred to as "unit", may only be used as specified in the following:

- For pumping clear water or rain water.
- For irrigating and watering.
- For pumping the water out of water butts/rain barrels or cisterns.
- Operate in accordance with instructions. (→ Technical data)

Possible incorrect use

The following restrictions apply to the unit:

- Not suitable for salt water.
- Not suitable for drinking water.
- Do not use for long-term operation (e.g. continuous recirculation of the water in a pond).
- Do not use for commercial or industrial purposes.
- Do not use in conjunction with chemicals, foodstuff, easily flammable or explosive substances.
- Do not connect to the drinking water supply.

INSTALLATION AND CONNECTION

Connecting the pressure hose

An optimum flow rate is achieved with a hose inside diameter of 25 mm (1").

How to proceed:

B

1. Remove the protection cap.
2. Connect the pressure hose and adapter to the connection on the pressure side.
 - Recommendation: Use a quick-release coupling.

Installing the pump in a bored well or shaft

C

- Attach the fixing rope with a double knot to the lugs and lower the pump into the bored well or shaft.
- Use the fixing rope to fix the pump at a height of at least 1.5 m above the bottom of the well or shaft.
 - This prevents it from drawing in dirt particles.
- Ensure that the screen on the suction side is at least 150 mm below the surface of the water.
- Do not carry the pump by its power connection cable.
- From a well or shaft depth of 5 m, fix the power connection cable to the fixing rope at a distance of 5 m from the pump (strain relief).

DE

EN

FR

NL

ES

PT

IT

DA

NO

SV

FI

HU

PL

CS

SK

SL

HR

RO

BG

UK

RU

CN

Vertical installation of the pump with the stand

(Only ProMax Pressure Automatic 5500/5, 6000/8)

The pump can be vertically installed with the stand in a tank or well.

- Ensure that the screen on the suction side is at least 150 mm below the surface of the water.
- If the water contains sand and/or is soiled, install the pump in a raised position or use ProMax Floating Intake (57772).

How to proceed:

D

1. Push the mounting feet onto the stand.
2. Undo the Allen screws until the opening of the stand is wide enough to fit onto the pump.
3. Push the pump into the stand.
4. Tighten the Allen screws until the pump is fixed in the stand.

Horizontal installation of the pump with the stand

(Only ProMax Pressure Automatic 5500/5, 6000/8)

The pump can be horizontally installed with the stand in a shallow tank or well.

- The pump has to be aligned exactly horizontally.
- Ensure that the water to be pumped does not contain any sand.

How to proceed:

E

1. Remove the Allen screws.
 - The stand consists of two sections.
2. Push two mounting feet onto each stand section.
3. Push three rubber pads each into the grooves of the opening of the stand sections.
 - Fit rubber pads to both stand sections.
4. Push both stand sections onto the pump.
 - The stand sections should be spaced as far apart as possible to ensure the stability of the pump.

OPERATION

The pump control system switches the pump on and off automatically.

- The pump control system (flow control) measures the flow and switches the pump off if the water flow stops.
- The pump switches off when there is insufficient water, protecting it from being damaged by running dry.
- The integrated non-return valve prevents water from flowing back into the pump from the pressure hose when it is switched off. The non-return valve also prevents damage to the pump resulting from water hammer.

Starting up the pump



WARNING

Dangerous electrical voltage!

Death or severe injury from electrocution.

- Only connect the pump to the power supply when there are no persons in or reaching into the water.
- Before stepping into or reaching into the water, switch off all units located in the water.

- Insert the power plug into the socket.
 - The pump is ready for operation.
 - The pump switches on automatically when water is used and the pressure in the pressure line falls below 3.5 bar.
 - The pump switches off automatically when no more water is used and the maximum pressure in the pressure line is reached.



NOTE

If the water contains a large quantity of suspended sand (e.g. in the case of a new well), allow the pump to run at full flow rate for approx. 1 hour without interruption in order to pump out the water containing the sand. Otherwise the non-return valve could become blocked by sand being deposited in the pressure line.

Taking the pump out of operation

- Disconnect the power plug.

DE

EN

FR

NL

ES

PT

IT

DA

NO

SV

FI

HU

PL

CS

SK

SL

HR

RO

BG

UK

RU

CN

REMEDY OF FAULTS



WARNING

Dangerous electrical voltage!

Death or severe injury from electrocution.

Prior to starting work:

- Switch off the unit, disconnect the power plug and secure the unit from being switched on again.
 - Before stepping into or reaching into the water, switch off all units located in the water.
- On completion of the work:
- Restore all the prerequisites for start-up.

Malfunction	Cause	Remedy
Pump does not start.	Power supply interrupted	Check the fuse and electrical plug connections.
Pump switches off after a short running period.	Overload protection has switched the pump off due to overheating.	<ul style="list-style-type: none"> • Clean the intake • Allow the pump to cool down.
	The well has run dry.	Wait until there is sufficient water in the well.
The pump is running but is not delivering, or the delivered quantity is insufficient	Pressure hose blocked	<ul style="list-style-type: none"> • Route the pressure hose without kinks. • Check the outlet and clean if necessary
	Intake blocked	• Clean the intake
	Air in the pressure hose	• Expel the air from the pressure hose.
	If applicable: Non-return valve incorrectly fitted in the pressure hose or clogged	<ul style="list-style-type: none"> • Correctly fit the non-return valve. • Clean the non-return valve.
	The non-return valve is blocked with sand.	<ul style="list-style-type: none"> • Clean the non-return valve. (→ Cleaning the non-return valve) • If the pump still does not start up, contact OASE.
	Impeller defective or worn	Contact OASE. <ul style="list-style-type: none"> • The impeller may only be replaced by the OASE Service.
	The impeller is clogged with sand.	<ul style="list-style-type: none"> • Clean the non-return valve. (→ Cleaning the non-return valve) • Flush the pump with sand-free water until all

Malfunction	Cause	Remedy
		the sand has been completely flushed out. If the pump still does not start up, contact OASE. – The impeller may only be replaced by the OASE Service.

MAINTENANCE AND CLEANING



WARNING

Dangerous electrical voltage!

Death or severe injury from electrocution.

- Before reaching into the water, switch off the mains voltage of all units in the water.
- Isolate the unit (disconnect from the power supply) before carrying out any work on it.



NOTE

Recommendation on regular cleaning:

- Clean the unit as required but at least twice per year.
- Do not use aggressive cleaning agents or chemical solutions as they could attack the housing or impair the function of the unit.
- Recommended cleaning agent for removing stubborn limescale deposits:
 - Pump cleaning agent PumpClean from OASE.
 - Vinegar- and chlorine-free household cleaning agent.
- After cleaning, thoroughly rinse all parts in clean water.

Cleaning the non-return valve

Sand can block the non-return valve of the pump so that it cannot close properly. The non-return valve has to be cleaned.

Prerequisite:

- The pressure hose and adapter have been dismantled.

How to proceed:

F

1. Remove the screws.
2. Carefully remove the cover.
 - The ball of the vent valve will fall out. Ensure that you do not lose the ball.
3. Pull out the non-return valve.
4. Thoroughly clean the non-return valve with clean water.
5. Reassemble the parts in the reverse order.
6. Prior to installing, allow the pump to convey clear water for a few minutes (e.g. in a basin) to completely remove any sand residue. (→ Installation and connection)

WEAR PARTS

The following components are wear parts and may only be replaced by the OASE Service.

- Impeller unit

STORAGE/OVERWINTERING

The unit is not frost proof. If the unit is installed in a frost-protected place, it does not need to be removed in case of minus temperatures. If the unit is not installed in a frost-protected place, it must be removed and stored if minus temperatures are expected.

How to correctly store the unit:

- Drain the unit as far as possible, clean thoroughly and check for damage.
- Empty all hoses, pipes and connections as far as possible.
- Thoroughly clean the unit, check it for damage and replace any damaged parts.
- Store the unit in a dry and frost-free place.
- Protect open plug connections from moisture and dirt.

DISPOSAL



NOTE

Do not dispose of this unit with domestic waste.

- Render the unit unusable beforehand by cutting the cables and dispose of the unit via the return system provided for this purpose.

SPARE PARTS

The use of original parts from OASE ensures continued safe and reliable operation of the unit.

Please visit our website for spare parts drawings and spare parts.



www.oase-livingwater.com/spareparts-di

TECHNICAL DATA

ProMax Pressure			Automatic 5500/5	Automatic 6000/8	Well Automatic 6000/8
Rated voltage		V AC	230	230	230
Rated frequency		Hz	50	50	50
Rated power		W	800	1100	1100
Protection type		–	IPX8	IPX8	IPX8
Connection, pressure socket		mm	30.9	30.9	30.9
		"	1	1	1
Flow rate	max.	l/h	5500	6000	6000
Head height	max.	m	35	57	57
Immersion depth	max.	m	20	20	20
Permissible quantity of sand in the water to be pumped	max.	g/m ³	50	50	50
Power connection cable	Length	m	30	30	30
Dimensions	∅	mm	98	98	98
	Height	mm	762	871	814
Weight		kg	12	14.5	13.2

DE

EN

FR

NL

ES

PT

IT

DA

NO

SV

FI

HU

PL

CS

SK

SL

HR

RO

BG

UK

RU

CN

AVERTISSEMENT

- Attention :
Dans le cas où cet appareil serait utilisé par des mineurs de moins de 8 ans ainsi que par des personnes souffrant d'un handicap mental ou plus généralement par des personnes manquant d'expérience, un adulte averti devra être présent, qui renseignera le mineur ou la personne fragilisée concernée sur le bon emploi de ce matériel. Les enfants ne doivent pas jouer avec cet appareil. Ne pas laisser un enfant sans surveillance pour le nettoyage ou l'entretien.
- Veiller à ce que l'appareil soit absolument protégé par fusible par le biais d'une protection différentielle avec un courant assigné de 30 mA maximum.
- Ne brancher l'appareil que lorsque les caractéristiques électriques de l'appareil et de l'alimentation électrique correspondent. Les caractéristiques de l'appareil sont indiquées sur la plaque signalétique de l'appareil, sur l'emballage ou dans cette notice d'emploi.

- La mort ou des blessures graves par choc électrique sont possibles ! Avant de mettre les mains dans l'eau, débranchez les appareils dans l'eau d'une tension >12 V CA ou >30 V CC.
- Utiliser l'appareil uniquement lorsque personne ne se trouve dans l'eau.
- Faire remplacer immédiatement un câble d'alimentation électrique endommagé, par OASE, un service d'assistance agréé, ou par un électricien qualifié afin d'éviter tout risque d'électrocution.

CONSIGNES DE SÉCURITÉ

Raccordement électrique

- Les câbles de rallonge et le distributeur de courant (p. ex. blocs multiprises) doivent être conçus pour une utilisation en extérieur (protégé contre les projections d'eau).
- Protéger les raccordements à fiche contre l'humidité.
- Raccorder l'appareil uniquement à une prise installée de manière réglementaire.

Exploitation sécurisée

- Ne pas utiliser l'appareil avec un boîtier défectueux.
- Il est interdit d'utiliser l'appareil si le câble électrique est défectueux.
- Ne pas porter ou tirer l'appareil par les câbles électriques.

- Poser les câbles de manière à ce qu'ils soient protégés contre d'éventuels endommagements et veiller à ce que personne ne puisse trébucher.
- Ne jamais procéder à des modifications techniques sur l'appareil.
- Exécuter des travaux sur l'appareil uniquement si ces derniers sont décrits dans la notice d'emploi. S'il est impossible de remédier aux problèmes, contacter le SAV agréé ou en cas de doute le constructeur.
- N'utiliser que des pièces de rechange et des accessoires d'origine pour l'appareil.

EN CE QUI CONCERNE CETTE NOTICE D'EMPLOI

Bienvenue chez OASE Living Water. Avec l'acquisition du produit, **ProMax Pressure Automatic 5500/5, 6000/8, Well Automatic 6000/8** vous avez fait le bon choix.

Avant la première utilisation de l'appareil, lire attentivement cette notice d'emploi et se familiariser avec l'appareil. Tous les travaux effectués avec et sur cet appareil devront être exécutés conformément aux directives ci-jointes.

Respecter impérativement les consignes de sécurité relatives à une utilisation correcte et en toute sécurité.

Conserver soigneusement cette notice d'emploi. Lors d'un changement de propriétaire, prière de transmettre également cette notice d'emploi.

Symboles dans cette notice d'emploi

Avertissements

Dans cette notice, les avertissements sont classés par mots de signalisation qui indiquent l'ampleur du risque.



AVERTISSEMENT

- signale une situation éventuellement dangereuse.
- Le non-respect risque d'entraîner la mort ou des blessures graves.



REMARQUE

Informations permettant d'assurer une meilleure compréhension et d'éviter des dommages matériels ou environnementaux.

Autres remarques

- A Renvoi à l'illustration, p. ex. Figure A.
- Renvoi à un autre chapitre.

DESCRIPTION DU PRODUIT

Vue d'ensemble

		ProMax Pressure	
		Well Automatic 6000/8	
		Automatic 5500/5, 6000/8	
<input type="checkbox"/> A			
1	Anneaux de fixation pour câble	•	•
2	Raccord côté refoulement, G1	•	•
3	Câble d'alimentation électrique.	•	•
4	Tamis côté aspiration	•	•
5	Pied de la pompe	•	•
6	Pied-support	•	–
7	Pieds de montage	•	–
8	Tampons en caoutchouc pour le positionnement de la pompe à l'horizontale	•	–
9	Câble de fixation, 20 m	•	•

Utilisation conforme à la finalité

ProMax Pressure Automatic 5500/5, 6000/8, Well Automatic 6000/8, appelé par la suite «appareil», doit être utilisé exclusivement comme suit :

- Refoulement d'eau claire ou d'eau de pluie.
- Irrigation et arrosage.
- Prise d'eau dans des tonneaux de pluie ou des citernes.
- Exploitation dans le respect des données techniques. (→ Caractéristiques techniques)

Éventuelle utilisation incorrecte

Les restrictions suivantes sont valables pour l'appareil :

- Non compatible à l'eau salée.
- Non approprié pour l'eau potable.
- A ne pas utiliser pour une exploitation à long terme (p. ex. fonctionnement de circulation permanent dans une pièce d'eau).
- Ne pas utiliser à des fins commerciales ou industrielles.
- Ne pas utiliser en relation avec des produits chimiques, des produits alimentaires, des matériaux facilement inflammables ou explosifs.
- A ne pas raccorder à l'alimentation en eau potable.

MISE EN PLACE ET RACCORDEMENT

Branchement du tuyau de refoulement

Le refoulement est optimal pour un tuyau avec un diamètre intérieur de 25 mm (1").

Voici comment procéder :

B

1. Enlever le capuchon.
2. Brancher le tuyau de refoulement et l'adaptateur au raccord côté refoulement.
 - Conseil : utiliser un coupleur rapide.

Installer la pompe dans un forage ou un puits

C

- Fixer un câble de fixation à double nœud sur l'anneau et faire descendre la pompe dans le forage ou le puits.
- A une distance de 1,5 m du fond, fixer la pompe au moyen du câble de fixation.
 - Cette méthode permet d'éviter l'aspiration de particules de salissures.
- Le tamis du côté aspiration doit se trouver au moins à 150 mm en-dessous du niveau de l'eau.
- Ne pas porter l'appareil par le câble d'alimentation électrique.
- A partir d'une profondeur de forage ou de puits de 5 m, fixer le câble d'alimentation électrique au câble de fixation à une distance de 5 m (fixation anti-traction).

Installer la pompe à la verticale au moyen du pied-support

(uniquement ProMax Pressure Automatic 5500/5, 6000/8)

Une installation à la verticale de la pompe est possible dans la cuve ou le puits au moyen du pied-support.

- Le tamis du côté aspiration doit se trouver au moins à 150 mm en-dessous du niveau de l'eau.
- Si l'eau est sale et contient du sable, installer la pompe plus haut ou utiliser ProMax Floating Intake (57772).

Voici comment procéder :

D

1. Faire glisser les pieds de montage sous le pied-support.
2. Desserrer les vis six pans jusqu'à ce que le pied-support réceptionne la pompe.
3. Faire glisser la pompe dans le pied-support.
4. Resserrer les vis six pans jusqu'à ce que la pompe soit fixée dans le pied-support.

Installer la pompe à l'horizontale au moyen du pied-support

(uniquement ProMax Pressure Automatic 5500/5, 6000/8)

Une installation à l'horizontale de la pompe au moyen du pied-support est possible dans une cuve plate ou un puits plat.

- Absolument veiller à un alignement horizontal exact de la pompe.
- Il ne doit pas y avoir de sable dans l'eau à refouler.

Voici comment procéder :

E

1. Enlever les vis six pans.
– Le pied-support est en deux parties.
2. Faire glisser deux pieds de montage sur chaque pied-support.
3. Respectivement faire glisser trois tampons en caoutchouc dans les gorges de l'ouverture de traversée.
– Installer les tampons en caoutchouc sur les deux pieds-supports.
4. Faire glisser les deux pieds-supports sur la pompe.
– La distance entre les pieds-supports doit être la plus grande possible pour que la pompe installée soit stable.

DE

EN

FR

NL

ES

PT

IT

DA

NO

SV

FI

HU

PL

CS

SK

SL

HR

RO

BG

UK

RU

CN

EXPLOITATION

La commande de la pompe se charge de la mise en marche et de l'arrêt automatique de la pompe.

- La commande de la pompe (flow control) mesure le débit et déconnecte la pompe en cas de débit manquant.
- La pompe s'arrête en cas de manque d'eau et est protégée contre tout endommagement par la marche à sec.
- Le clapet anti-retour intégré empêche que de l'eau en provenance du tuyau de refoulement ne soit refoulée dans la pompe après l'arrêt de la pompe. De plus, le clapet anti-retour protège la pompe contre tout endommagement découlant de coups de bélier.

Mettre la pompe en marche



AVERTISSEMENT

Tension électrique dangereuse !

Mort ou blessures graves par choc électrique.

- Ne raccorder la pompe qui se trouve dans l'eau au réseau électrique que lorsque plus personne ne se trouve dans l'eau ou ni met les mains.
- Avant d'entrer dans l'eau ou avant d'y mettre les mains, toujours couper la tension de réseau de tous les appareils se trouvant dans l'eau.

- Brancher la fiche secteur dans la prise.
 - La pompe est opérationnelle.
 - La pompe se met automatiquement en marche lorsqu'il y a prise d'eau et que la pression tombe en-dessous de 3,5 bar dans le conduit de refoulement.
 - La pompe s'arrête automatiquement lorsqu'il n'y a plus de prise d'eau et que la pression maximale est atteinte dans le conduit de refoulement.



REMARQUE

Si l'eau contient une grande quantité de sable tourbillonnant (par ex. lors de l'installation de nouveaux puits), faire fonctionner la pompe à plein régime sans interruption pendant env. 1 heure pour pomper l'eau chargée de sable. Sinon, le clapet anti-retour peut se bloquer à cause du sable qui descend dans la conduite de refoulement.

Mettre la pompe à l'arrêt

- Débrancher la prise secteur.

DÉPANNAGE

AVERTISSEMENT

Tension électrique dangereuse !

Mort ou blessures graves par choc électrique.

Avant d'entamer les travaux :

- Couper l'appareil, tirer la prise et protéger l'appareil contre toute remise en circuit.
- Avant d'entrer dans l'eau ou avant d'y mettre les mains, toujours couper la tension de réseau de tous les appareils se trouvant dans l'eau.

Après l'achèvement des travaux :

- rétablir tous les prérequis de mise en circuit.

Défaut	Cause	Remède
La pompe ne démarre pas	Alimentation en courant coupée	Contrôler le fusible et les raccords à fiches électriques
La pompe s'arrête après une courte période de marche	Le dispositif de sécurité contre les surcharges a arrêté la pompe pour cause de surchauffe	<ul style="list-style-type: none"> • Nettoyer l'orifice d'aspiration • Laisser refroidir la pompe
	Le puits est sec	Attendre que suffisamment d'eau soit dans le puits
La pompe fonctionne, mais ne refoule pas ou le débit de la pompe est insuffisant	Tuyau de refoulement fermé	<ul style="list-style-type: none"> • Poser le tuyau de refoulement sans le plier • Contrôler le conduit d'écoulement et, si besoin, le nettoyer
	Orifice d'aspiration bouché	• Nettoyer l'orifice d'aspiration
	Présence d'air dans le tuyau de refoulement	• Purger le tuyau de refoulement
	Si faisant partie de l'équipement : Clapet anti-retour du tuyau de refoulement incorrectement monté ou bouché	<ul style="list-style-type: none"> • Correctement monter le clapet anti-retour • Nettoyer le clapet anti-retour
	Le sable bloque le clapet anti-retour	<ul style="list-style-type: none"> • Nettoyer le clapet anti-retour (→ Nettoyer le clapet anti-retour) • Si, malgré cela, la pompe ne fonctionne pas, contacter OASE
	Turbine défectueuse ou usée	Contacteur OASE

Défaut	Cause	Remède
		<ul style="list-style-type: none"> • Le remplacement de la turbine est exclusivement réservé au SAV Oase
	Du sable bloque la turbine.	<ul style="list-style-type: none"> • Nettoyer le clapet anti-retour (→ Nettoyer le clapet anti-retour) • Nettoyer la pompe à l'eau claire jusqu'à ce que tous les résidus de sable soient sortis. Si, malgré cela, la pompe ne fonctionne pas, contacter OASE –Le remplacement de la turbine est exclusivement réservé au SAV Oase

NETTOYAGE ET ENTRETIEN



AVERTISSEMENT

Tension électrique dangereuse !

Mort ou blessures graves par choc électrique.

- Avant de mettre les mains dans l'eau, couper la tension de réseau de tous les appareils se trouvant dans l'eau.
- Couper la tension secteur avant toute exécution de travaux sur l'appareil.



REMARQUE

Recommandations pour un nettoyage régulier :

- Nettoyer l'appareil en fonction du besoin, néanmoins 2 fois par an au moins.
- N'utiliser ni des produits de nettoyage agressifs, ni des solutions chimiques qui risqueraient d'attaquer le corps ou d'entraver le fonctionnement de l'appareil.
- Produits de nettoyage recommandés en cas d'entartrages tenaces :

- Nettoyant pour pompe PumpClean de OASE.
- Détergents ménagers exempts de vinaigre et de chlore.

- Après le nettoyage, rincer méticuleusement toutes les pièces à l'eau claire.

Nettoyer le clapet anti-retour

Le sable peut bloquer le clapet anti-retour de la pompe de sorte qu'il ne se ferme plus correctement. Il faut nettoyer le clapet anti-retour.

Prérequis :

- Le tuyau de refoulement et l'adaptateur sont démontés.

Voici comment procéder :

F

1. Retirer les vis.
2. Retirer le couvercle avec prudence.
 - La bille de la valve d'échappement tombe. Veiller à ne pas perdre la bille.
3. Retirer le clapet anti-retour.
4. Rincer soigneusement le clapet anti-retour à l'eau claire.
5. Remonter les pièces en suivant l'ordre inverse.
6. Avant d'installer la pompe, laisser passer de l'eau claire (par ex. dans un bac) pendant quelques minutes pour retirer totalement les résidus de sable éventuels. (→ Mise en place et raccordement)

PIÈCES D'USURE

Ci-après, les composants qui sont des pièces d'usure et dont le remplacement est exclusivement réservé au SAV Oase :

- Unité de fonctionnement

STOCKAGE / ENTREPOSAGE POUR L'HIVER

L'appareil n'est pas résistant au gel. Il n'est pas nécessaire de désinstaller l'appareil lorsque l'installation est existante au gel. S'il en est autrement, absolument désinstaller et entreposer l'appareil à l'annonce du gel.

Ci-après, la méthode optimale pour entreposer l'appareil :

- Vidanger l'appareil autant qu'il est possible de le faire, procéder à un nettoyage soigneux et vérifier l'absence de dommages.
- Vider l'ensemble des tuyaux, conduites et raccords autant que possible.
- Nettoyer méticuleusement l'appareil, l'inspecter pour déceler toute présence éventuelle de dommages, absolument remplacer toute pièce endommagée.
- Stocker la pompe au sec et à l'abri du gel.
- Protéger les fiches ouvertes contre l'humidité et les salissures.

RECYCLAGE



REMARQUE

Il est interdit de mettre cet appareil au rebut en l'évacuant vers la gestion des ordures ménagères.

- Rendre l'appareil inutilisable en coupant le câble et le mettre au rebut en utilisant le système de retour prévu à cet effet.

PIÈCES DE RECHANGE

L'appareil continue de fonctionner de manière fiable et sécurisée avec des pièces originales d'OASE.

Vous trouverez nos pièces de rechange et leurs schémas sur notre site internet.



www.oase-livingwater.com/piècesde-tachees-di

CARACTÉRISTIQUES TECHNIQUES

ProMax Pressure			Automatic 5500/5	Automatic 6000/8	Well Automatic 6000/8
Tension assignée		V CA	230	230	230
Fréquence de réseau		Hz	50	50	50
Puissance de réseau		W	800	1100	1100
Indice de protection		–	IPX8	IPX8	IPX8
Raccord buse d'aspiration		mm	30,9	30,9	30,9
		"	1	1	1
Débit de la pompe	max.	l/h	5500	6000	6000
Hauteur de refoulement	max.	m	35	57	57
Profondeur d'immersion	max.	m	20	20	20
Quantité de sable autorisée dans l'eau à pomper	max.	g/m ³	50	50	50
Câble d'alimentation électrique.	Longueur	m	30	30	30
Dimensions	∅	mm	98	98	98
	Hauteur	mm	762	871	814
Poids		kg	12	14,5	13,2

WAARSCHUWING

- Dit apparaat kan worden gebruikt door kinderen vanaf 8 jaar en daarnaast door personen met verminderde fysieke, sensorische of mentale vermogens of een gebrek aan ervaring en kennis, mits zij onder toezicht staan of geïnstrueerd werden over het veilige gebruik van het apparaat en de gevaren begrijpen, die hiermee samenhangen.
- Kinderen mogen niet met het apparaat spelen.
- Reiniging en onderhoud door de gebruiker mogen niet worden uitgevoerd door kinderen, die niet onder toezicht staan.
- Het apparaat moet beveiligd zijn via een aardlekschakelaar met een vastgestelde lekstroom van maximaal 30 mA.
- Apparaat alleen aansluiten als de elektrische specificaties van het apparaat en de voeding overeenstemmen. De specificaties staan op het typeplaatje van het apparaat, op de verpakking, of in deze handleiding vermeld.

- Dodelijk of ernstig lichamelijk letsel is mogelijk door elektrische schokken! Voor u in het water grijpt, moet u apparaten met een spanning >12 V AC of >30 V DC van het elektriciteitsnet scheiden.
- Apparaat alleen toepassen wanneer er zich geen personen in het water ophouden.
- Een beschadigde netaansluitkabel direct door OASE, een geautoriseerde servicedienst of een gekwalificeerde elektrotechnicus laten vervangen om gevaar door elektrocutie te vermijden.

VEILIGHEIDSINSTRUCTIES

Elektrische aansluiting

- Verlengkabels en stroomverdelers (bijv. stekkerdelen) moeten voor het gebruik buitenshuis geschikt zijn (spatwaterbestendig).
- Stekkerverbindingen tegen vocht beschermen.
- Apparaat alleen op een volgens de voorschriften geïnstalleerde wandcontactdoos aansluiten.

Veilig gebruik

- Als de behuizing defect is, mag het apparaat niet worden gebruikt.
- Bij defecte elektrische kabel mag het apparaat niet worden gebruikt.
- Apparaat niet aan het elektrische snoer dragen of trekken.

- Snoeren beschermd tegen beschadigingen aanleggen en erop letten dat niemand erover kan struikelen.
- Het apparaat nooit aan technische modificaties onderwerpen.
- Alleen werkzaamheden aan het apparaat uitvoeren die in deze handleiding beschreven staan. Als problemen zich niet laten verhelpen contact opnemen met een klantenservice of in geval van twijfel met de fabrikant.
- Alleen originele vervangingsonderdelen en -toebehoren voor het apparaat toepassen.

OVER DEZE GEBRUIKSAANWIJZING

Welkom bij OASE Living Water. Met de aanschaf van het product **ProMax Pressure Automatic 5500/5, 6000/8, Well Automatic 6000/8** heeft u een goede keuze gemaakt.

Voordat u het apparaat in gebruik neemt dient u de gebruiksaanwijzing zorgvuldig door te lezen en zich met het apparaat vertrouwd te maken. Alle werkzaamheden aan en met dit apparaat mogen uitsluitend verricht worden als ze conform de onderhavige handleiding zijn.

Houdt u zich voor een juist en veilig gebruik stipt aan de veiligheidsvoorschriften. Bewaar deze gebruiksaanwijzing zorgvuldig. Geef de gebruiksaanwijzing aan de nieuwe eigenaar wanneer het apparaat van eigenaar verwisselt.

Symbolen in deze handleiding

Waarschuwingen

De waarschuwingen in deze handleiding zijn met signaalwoorden gemarkeerd, die de mate van gevaar aangeven.



WAARSCHUWING

- Betekent een mogelijk gevaarlijke situatie.
- Bij niet aanhouden van de instructie kan dodelijk of ernstig lichamelijk letsel het gevolg zijn.



OPMERKING

Informatie, die voor een beter begrip of preventie van mogelijke materiële of milieuschade is bedoeld.

Overige instructies

- A Verwijst naar een afbeelding, bijvoorbeeld afbeelding A.

→ Verwijst naar een ander hoofdstuk.

PRODUCTBESCHRIJVING

Overzicht

		ProMax Pressure	
		Well Automatic 6000/8	
		Automatic 5500/5, 6000/8	
<input type="checkbox"/> A			
1	Bevestigingsogen voor kabel	•	•
2	Aansluiting drukzijde, G1	•	•
3	Netaansluitsnoer	•	•
4	Zeef zuigzijde	•	•
5	Pompvoet	•	•
6	Voet	•	–
7	Opstelvoet	•	–
8	Rubberen buffer voor het plaatsen van de pomp bij horizontale opstelling	•	–
9	Bevestigingskabel 20 m	•	•

Beoogd gebruik

ProMax Pressure Automatic 5500/5, 6000/8, Well Automatic 6000/8, verder "apparaat" genoemd, mag alleen als volgt worden gebruikt:

- Transporteren van schoon water of regenwater.
- Irrigeren en besproeien.
- Waterafname uit regentonnen of stortbakken.
- Gebruik onder naleving van de technische gegevens. (→ Technische gegevens)

Mogelijk verkeerd gebruik

De volgende inperkingen gelden voor het apparaat:

- Niet geschikt voor zoutwater.
- Niet geschikt voor drinkwater.
- Niet toepassen voor continu bedrijf (bijvoorbeeld continu circuleren in een vijver).
- Niet gebruiken voor commerciële of industriële doeleinden.
- Niet gebruiken in combinatie met chemicaliën, levensmiddelen, licht brandbare of explosieve stoffen.
- Niet aansluiten op de drinkwatervoorziening.

PLAATSEN EN AANSLUITEN

Drukslang aansluiten

De capaciteit is optimaal bij een slangbinnendiameter van 25 mm (1").

Zo gaat u te werk:

B

1. Beschermkap verwijderen.
2. Drukslang en adapter met de aansluiting drukzijde verbinden.
 - Advies: Snelkoppeling gebruiken.

Pomp in boorbron of schacht opstellen

C

- Bevestigingskabel met dubbele knoop aan de ogen bevestigen en de pomp in de boorbron of de schacht neerlaten.
- De pomp op een afstand van minimaal 1,5 m tot de bodem met de bevestigingskabel vastzetten.
 - Daardoor wordt het aanzuigen van vuildeeltjes voorkomen.
- De zeef aan de zuigzijde moet minimaal 150 mm onder het wateroppervlak liggen.
- Niet aan de netaansluitkabel dragen.
- Vanaf 5 m boorbron- of schachtdiepte de netaansluitkabel op een afstand van 5 m aan de bevestigingskabel vastmaken (trekontlasting).

Pomp met standvoet verticaal opstellen

(alleen ProMax Pressure Automatic 5500/5, 6000/8)

In de tank of de bron kan de pomp met de standvoet verticaal worden opgesteld.

- De zeef aan de zuigzijde moet minimaal 150 mm onder het wateroppervlak liggen.
- Bij zandhoudend en vervuild water de pomp hoger plaatsen of ProMax Floating Intake (57772) gebruiken.

Zo gaat u te werk:

D

1. Opstelvoet op de standvoet schuiven.
2. Inbusbouten zover losmaken, dat de pomp op de standvoet kan worden geplaatst.
3. Pomp in de standvoet schuiven.
4. Inbusbouten vastdraaien, tot de pomp in de standvoet is vastgezet.

Pomp met standvoet horizontaal opstellen

(alleen ProMax Pressure Automatic 5500/5, 6000/8)

In een vlakke tank of bron kan de pomp met de standvoet horizontaal worden opgesteld.

- De pomp moet exact horizontaal zijn uitgelijnd.
- Het te transporteren water mag geen zand bevatten.

Zo gaat u te werk:

E

1. Inbusbouten verwijderen.
 - De standvoet is in twee gedeeld.
2. Twee opstelvoeten op de standvoet schuiven.
3. Drie rubberen buffers in de groeven aan de doorvoeropening schuiven.
 - Rubberen buffer aan de beide standvoeten aanbrengen.
4. De beide standvoeten op de pomp schuiven.
 - De afstand tussen de standvoeten moet zo groot mogelijk zijn, zodat de pomp stevig staat.

WERKING

De pompregeling neemt het automatisch in- en uitschakelen van de pomp over.

- De pompregeling (flow control) meet het debiet en schakelt de pomp bij ontbrekend debiet uit.
- De pomp schakelt bij watergebrek uit en is daardoor tegen beschadiging en drooglopen beveiligd.
- De geïntegreerde terugslagklep voorkomt, dat na het uitschakelen water uit de drukslang in de pomp terugstroomt. Bovendien beschermt de terugslagklep de pomp tegen beschadiging door drukstoten.

Pomp in gebruik nemen



WAARSCHUWING

Gevaarlijke elektrische spanning!

Ernstig letsel of zelfs overlijden, door elektrische schokken.

- Verbind de pomp in het water pas met het spanningsnet, wanneer geen personen meer in het water staan of daarin grijpen.
- Voor het betreden van het water of daarin grijpen de netspanning van alle apparaten die zich in het water bevinden uitschakelen.

- Plaats de netstekker in de contactdoos.
 - De pomp is gebruiksklaar.
 - De pomp schakelt automatisch in, wanneer water wordt afgenomen en de druk in de persleiding tot onder 3,5 bar afneemt.
 - De pomp schakelt automatisch uit, wanneer geen water meer wordt afgenomen en de maximale druk in de persleiding is bereikt.



OPMERKING

Bevat het water veel omgewoeld zand (bijv. bij nieuwe fontein), de pomp ononderbroken ca. 1 uur met maximaal debiet laten lopen om het zandhoudende water weg te pompen. Anders kan de terugslagklep door dalend zand in de drukleiding geblokkeerd raken.

Pomp buiten gebruik nemen

- Trek de netstekker uit de contactdoos.

STORING VERHELPEN



WAARSCHUWING

Gevaarlijke elektrische spanning!

Ernstig letsel of zelfs overlijden, door elektrische schokken.

Voor aanvang van de werkzaamheden:

- Schakel het apparaat uit en zorg ervoor dat deze niet per ongeluk kan worden ingeschakeld.
- Voor het betreden van het water of daarin grijpen de netspanning van alle apparaten die zich in het water bevinden uitschakelen.

Na afronden van de werkzaamheden:

- Waarborg dat weer aan alle voorwaarden voor de inbedrijfstelling wordt voldaan.

Storing	Oorzaak	Oplossing
Pomp start niet	Voeding onderbroken	Zekering en elektrische stekkerbindingen controleren
Pomp schakelt na korte looptijd uit	Overbelastingsbeveiliging heeft de pomp vanwege oververhitting uitgeschakeld	<ul style="list-style-type: none"> • Aanzuigopening reinigen • Pomp laten afkoelen
	Bron is droog	Wacht tot de bron voldoende water heeft
Pomp draait, maar transporteert niet of onvoldoende	Drukkslang gesloten	<ul style="list-style-type: none"> • Drukkslang installeren zonder knikken • Uitlaat controleren en eventueel reinigen
	Aanzuigopening verstopt	• Aanzuigopening reinigen
	Lucht in drukkslang	• Drukkslang ontluften
	Indien aanwezig: Terugslagklep in drukkslang verkeerd ingebouwd of verstopt	<ul style="list-style-type: none"> • Terugslagklep correct installeren • Schoonmaken van de terugslagklep
	Zand blokkeert de terugslagklep	<ul style="list-style-type: none"> • Terugslagklep schoonmaken (→ Terugslagklep schoonmaken) • Als de pomp toch niet start, dan contact opnemen met OASE
	Schoepenrad defect of versleten	<p>Neem contact op met OASE</p> <ul style="list-style-type: none"> • Het schoepenrad mag uitsluitend door Oase-

Storing	Oorzaak	Oplossing
		service worden vervangen
	Schoepenrad is door zand geblokkeerd	<ul style="list-style-type: none"> • Terugslagklep schoonmaken (→ Terugslagklep schoonmaken) • De pomp spoelen met zandvrij water tot al het zand volledig weggespoeld is. Als de pomp toch niet start, dan contact opnemen met OASE – Het schoepenrad mag uitsluitend door Oase-service worden vervangen

REINIGING EN ONDERHOUD

WAARSCHUWING

Gevaarlijke elektrische spanning!
Ernstig letsel of zelfs overlijden, door elektrische schokken.

- Voordat u in het water grijpt, de netspanning van alle apparaten die zich in het water bevinden uitschakelen.
- De netspanning uitschakelen voordat er aan het apparaat mag worden gewerkt.

OPMERKING

Aanbeveling voor regelmatige reiniging:

- Het apparaat indien nodig, maar minstens 2 x per jaar reinigen.
- Gebruik geen agressieve reinigingsmiddelen of chemische oplossingen omdat daardoor de behuizing of de werking kan worden aangetast.
- Aanbevolen reinigingsmiddelen bij hardnekkige kalkaanslag:
 - Pompreiniger PumpClean van OASE.
 - Azijn- en chloorvrije huishoudreiniger.
- Na het reinigen alle delen met schoon water afspoelen.

Terugslagklep schoonmaken

Door zand kan de terugslagklep van de pomp geblokkeerd raken, zodat deze niet goed sluit. De terugslagklep moet worden gereinigd.

Voorwaarde:

- Drukslang en adapter zijn gedemonteerd.

Zo gaat u te werk:

F

1. Schroeven verwijderen
2. Deksel voorzichtig afnemen.
 - De kogel van de ontluichtingsklep valt uit de klep. Let erop, dat u de kogel niet kwijtraakt.
3. Terugslagklep eruit trekken.
4. Terugslagklep grondig reinigen met schoon water.
5. Zet de onderdelen in omgekeerde volgorde weer in elkaar.
6. Voor het opstellen de pomp enkele minuten schoon water laten pompen (bijv. in een bak) om eventuele zandresten te verwijderen. (→ Plaatsen en aansluiten)

SLIJTAGEDELEN

De volgende componenten zijn slijtageonderdelen en mogen alleen door de OASE-service worden vervangen:

- Rotor

OPSLAG/OVERWINTEREN

Het apparaat is niet vorstbestendig. Bij een vorstveilige opstelling hoeft het apparaat niet gedeïnstalleerd te worden. Anders moet het apparaat bij verwachte vorst gedemonteerd en opgeslagen worden.

Zo slaat u het apparaat correct op:

- Maak het apparaat zo goed mogelijk leeg, reinig het grondig en controleer of het beschadigd is.
- Maak alle slangen, buizen en aansluitingen zo goed mogelijk leeg.
- Apparaat grondig reinigen, op beschadigingen controleren, beschadigde onderdelen vervangen.
- Sla het apparaat droog en vorstvrij op.
- Open connectoren beschermen tegen vocht en vuil.

AFVOER VAN HET AFGEDANKTE APPARAAT



OPMERKING

Dit apparaat niet met het huishoudelijk afval afvoeren!

- Apparaat door afknippen van de netvoedingskabel onbruikbaar maken en via het daarvoor bedoelde innamesysteem afvoeren.

RESERVEONDERDELEN

Met originele onderdelen van OASE blijft het apparaat veilig en werkt het weer betrouwbaar.

Onderdelentekeningen en reserveonderdelen vindt u op onze website.



www.oase-livingwater.com/onderdelen-di

TECHNISCHE GEGEVENS

ProMax Pressure			Automatic 5500/5	Automatic 6000/8	Well Automatic 6000/8
Nominale spanning		V~	230	230	230
Nominale frequentie		Hz	50	50	50
Nominaal vermogen		W	800	1100	1100
Beschermingsgraad		–	IPX8	IPX8	IPX8
Aansluiting persaansluitingen		mm	30,9	30,9	30,9
		"	1	1	1
Pompcapaciteit	max.	l/h	5500	6000	6000
Pomphoogte	max.	m	35	57	57
Dompeldiepte	max.	m	20	20	20
Toegestane hoeveelheid zand in het te pompen water	max.	g/m ³	50	50	50
Netaansluitsnoer	Lengte	m	30	30	30
Afmetingen	Ø	mm	98	98	98
	Hoogte	mm	762	871	814
Massa		kg	12	14,5	13,2

Traducción de las instrucciones de uso originales

⚠ ADVERTENCIA

- Este equipo puede ser utilizado por niños a partir de 8 años y mayores así como por personas con capacidades físicas, sensoriales o mentales reducidas o que no dispongan de la experiencia y conocimientos necesarios, cuando sean supervisados o hayan sido instruidos en el uso seguro del equipo y los posibles peligros resultantes.
- Los niños no deben jugar con el equipo.
- Está prohibido que los niños ejecuten la limpieza y el mantenimiento sin supervisión.
- El equipo tiene que estar protegido con un dispositivo de protección contra corriente de fuga máxima de 30 mA.
- Conecte el equipo sólo cuando los datos eléctricos del equipo coinciden con los datos de la alimentación de corriente. Los datos del equipo se encuentran en la placa de datos técnicos en el equipo, en el embalaje o en estas instrucciones.

- Son posibles la muerte o lesiones graves por choque eléctrico. Antes de tocar el agua, separe de la red de corriente los equipos con una tensión >12 V CA o >30 V CC que se encuentran en el agua.
- Opere el equipo sólo cuando no se encuentren personas en el agua.
- Encargue de inmediato a OASE, un servicio postventa autorizado o un electricista cualificado la sustitución de la línea de conexión de red dañada para evitar evitar peligros por electrocución.

INDICACIONES DE SEGURIDAD

Conexión eléctrica

- Las líneas de prolongación y distribuidores de corriente (p. ej. enchufes múltiples) deben ser apropiados para el empleo a la intemperie (protegido contra salpicaduras de agua).
- Proteja las conexiones de enchufe contra humedad.
- Conecte el equipo sólo a un tomacorriente instalado conforme a lo prescrito.

Funcionamiento seguro

- Está prohibido operar el equipo si la caja está defectuosa.
- Está prohibido operar el equipo si la línea eléctrica está defectuosa.

- No transporte ni tire el equipo por la línea eléctrica.
- Tienda las líneas con protección contra daños y garantice que ninguna persona tropiece con ellas.
- No realice nunca modificaciones técnicas en el equipo.
- Ejecute en el equipo sólo los trabajos descritos en estas instrucciones. Si no es posible eliminar determinados problemas diríjase a una oficina de atención a los clientes o en caso de dudas al fabricante.
- Emplee para el equipo sólo piezas de recambio y accesorios originales.

SOBRE ESTAS INSTRUCCIONES DE USO

Bienvenido a OASE Living Water. La compra del producto **ProMax Pressure Automatic 5500/5, 6000/8, Well Automatic 6000/8** es una buena decisión.

Lea minuciosamente las instrucciones y familiarícese con el equipo antes de usar el mismo por primera vez. Todos los trabajos en y con este equipo sólo se deben ejecutar conforme a estas instrucciones.

Tenga necesariamente en cuenta las indicaciones de seguridad para garantizar un uso correcto y seguro del equipo.

Guarde cuidadosamente estas instrucciones. Entregue estas instrucciones al nuevo propietario en caso de cambio de propietario.

Símbolos en estas instrucciones

Indicaciones de advertencia

Las indicaciones de advertencia contenidas en estas instrucciones están clasificadas mediante palabras de advertencia que muestran la dimensión del peligro.

ADVERTENCIA

- Denomina una situación posiblemente peligrosa.
- En caso de incumplimiento, la consecuencia puede ser la muerte o una lesión muy grave.

INDICACIÓN

Informaciones que sirven para una mejor comprensión o la prevención de posibles daños materiales o medioambientales.

Otras indicaciones

- A Referencia a una ilustración, p. ej. ilustración A.
- Referencia a otro capítulo.

DESCRIPCIÓN DEL PRODUCTO

Vista sumaria

		ProMax Pressure	
		Well Automatic 6000/8	
		Automatic 5500/5, 6000/8	
<input type="checkbox"/> A			
1	Orejetas de fijación para el cable	•	•
2	Conexión lado de presión, G1	•	•
3	Línea de conexión de red	•	•
4	Criba lado de aspiración	•	•
5	Pie de la bomba	•	•
6	Pie	•	–
7	Pies de emplazamiento	•	–
8	Topes de goma para soportar la bomba en caso de un emplazamiento horizontal	•	–
9	Cable de fijación, 20 m	•	•

Uso conforme a lo prescrito

ProMax Pressure Automatic 5500/5, 6000/8, Well Automatic 6000/8, denominado "equipo", se puede utilizar sólo de la forma siguiente:

- Transporte de agua clara o agua de lluvia.
- Rociado y regado.
- Toma de agua de tanques de agua de lluvia o cisternas.
- Operación observando los datos técnicos. (→ Datos técnicos)

Posible uso erróneo

Para el equipo son válidas las siguientes limitaciones:

- No apropiado para agua salada.
- No apropiado para agua potable.
- No emplear para el servicio de larga duración (p. ej. servicio de circulación continua en el estanque).
- No emplee el equipo para fines industriales.
- No emplee el equipo en combinación con productos químicos, alimentos y sustancias fácilmente inflamables o explosivos.
- No conecte el equipo a la línea de alimentación de agua potable.

EMPLAZAMIENTO Y CONEXIÓN

Conexión de la manguera de presión

La capacidad de transporte es óptima en caso de un diámetro interior de la manguera de 25 mm (1").

Proceda de la forma siguiente:

B

1. Quite la tapa de protección.
2. Conecte la manguera de presión y el adaptador con la conexión en el lado de presión.
 - Recomendación: Emplee el acoplamiento rápido.

Emplazamiento de la bomba en pozos perforados o pozos

C

- Fije el cable de fijación con un nudo doble en las argollas y baje la bomba al pozo perforado o pozo.
- Fije la bomba a una distancia mínima de 1,5 m al fondo con el cable de fijación.
 - De esta forma se evita la aspiración de partículas de suciedad.
- La criba del lado de aspiración tiene que estar como mínimo 150 mm por debajo del nivel de agua.
- No transporte la bomba agarrando la línea de conexión de red.
- A partir de una profundidad del pozo perforado o pozo de 5 m se tiene que fijar la línea de conexión de red a una distancia de 5 m en el cable de fijación (descarga de tracción).

Emplazamiento vertical de la bomba con la base

(sólo ProMax Pressure Automatic 5500/5, 6000/8)

La bomba se puede emplazar verticalmente en el tanque o pozo.

- La criba del lado de aspiración tiene que estar como mínimo 150 mm por debajo del nivel de agua.
- Emplace la bomba a un nivel elevado o use el ProMax Floating Intake (57772) si el agua está sucia o contiene arena.

Proceda de la forma siguiente:

D

1. Desplace los pies de emplazamiento en la base.
2. Suelte los tornillos de hexágono interior para que la base pueda recepcionar la bomba.
3. Desplace la bomba en la base.
4. Apriete los tornillos de hexágono interior hasta que la bomba esté fija en la base.

Emplazamiento horizontal de la bomba con la base

(sólo ProMax Pressure Automatic 5500/5, 6000/8)

La bomba se puede emplazar horizontalmente con la base en el tanque o pozo plano.

- La bomba tiene que estar exactamente alineada en la horizontal.
- El agua a transportar no debe contener arena.

Proceda de la forma siguiente:

E

1. Quite los tornillos de hexágono interior.
 - La base está dividida en dos partes.
2. Desplace dos pies de emplazamiento en cada base.
3. Desplace tres topes de goma en cada ranura del orificio de paso.
 - Coloque los topes de goma en las dos bases.
4. Desplace las dos bases en la bomba.
 - La distancia entre las bases tiene que ser lo más grande posible para que la bomba esté estable.

FUNCIONAMIENTO

El control de la bomba asume la conexión y desconexión automáticas de la bomba.

- El control de la bomba (flow control) mide el flujo y desconecta la bomba cuando no hay flujo.
- La bomba se desconecta cuando falta agua y está protegida de esta forma contra daños por marcha en seco.
- La válvula de retención integrada evita que retorne agua de la manguera de presión a la bomba después de la desconexión. La válvula de retención protege además la bomba contra daños por picos de presión.

Puesta en marcha de la bomba



ADVERTENCIA

Tensión eléctrica peligrosa.

La muerte o lesiones graves por choque eléctrico.

- Conecte la bomba en el agua sólo con la red de corriente cuando no haya ninguna persona en el agua o ninguna persona toque en el agua.
- Desconecte la tensión de alimentación de todos los equipos que se encuentran en el agua antes de entrar en el agua o tocar el agua.

- Enchufe la clavija de red en el tomacorriente.
 - La bomba está lista para el servicio.
 - La bomba se conecta automáticamente cuando se toma agua y la presión en la tubería de presión baja por debajo de 3,5 bar.
 - La bomba se desconecta automáticamente cuando ya no se toma agua y se alcanza la presión máxima en la tubería de presión.



INDICACIÓN

Si el agua contiene mucha arena en suspensión (p. ej. en el caso de fuentes nuevas) deje que la bomba marche ininterrumpidamente aprox. 1 hora con pleno paso para sacar el agua con arena. De lo contrario se puede bloquear la válvula de retención por la bajada de la arena en la tubería de presión.

Puesta fuera de servicio de la bomba

- Saque la clavija de la red.

ELIMINACIÓN DE FALLOS



ADVERTENCIA

Tensión eléctrica peligrosa.

La muerte o lesiones graves por choque eléctrico.

Antes de comenzar con los trabajos:

- Desconecte el equipo, saque la clavija de la red y asegure el equipo contra una conexión.
- Desconecte la tensión de alimentación de todos los equipos que se encuentran en el agua antes de entrar en el agua o tocar el agua.

Después de terminar los trabajos:

- Restablezca todas las condiciones para la puesta en marcha.

Fallo	Causa	Acción correctora
La bomba no arranca	Alimentación de corriente interrumpida	Comprobar el fusible y las conexiones de enchufe eléctricas
La bomba se desconecta después de un corto tiempo de funcionamiento	La protección contra sobrecarga desconectó la bomba por sobrecalentamiento.	<ul style="list-style-type: none"> • Limpiar el orificio de aspiración • Dejar enfriar la bomba
	El pozo está seco	Esperar hasta que el pozo tenga suficiente agua
La bomba marcha, pero no transporta o transporta insuficientemente	Manguera de presión cerrada	<ul style="list-style-type: none"> • Tender la manguera de presión sin dobleces • Comprobar la salida y limpiar si fuera necesario
	Orificio de aspiración obstruido	<ul style="list-style-type: none"> • Limpiar el orificio de aspiración
	Aire en la manguera de presión	<ul style="list-style-type: none"> • Desairear la manguera de presión
	En caso de existir: La clapeta de retención en la manguera de presión está montada de forma errónea o está obstruida.	<ul style="list-style-type: none"> • Montar correctamente la clapeta de retención. • Limpiar la clapeta de retención
	La arena bloquea la válvula de retención.	<ul style="list-style-type: none"> • Limpiar la válvula de retención(→ Limpieza de la válvula de retención) • Póngase en contacto con OASE si la bomba no arranca a pesar de esto.
	Rueda de rodadura defectuosa o desgastada	Póngase en contacto con OASE.

Fallo	Causa	Acción correctora
		<ul style="list-style-type: none"> • Sólo el personal de servicio de Oase puede sustituir la rueda de rodadura.
	La rueda de rodadura está bloqueada por la arena.	<ul style="list-style-type: none"> • Limpiar la válvula de retención(→ Limpieza de la válvula de retención) • Enjuagar la bomba con agua exenta de arena hasta que se haya eliminado completamente la arena. Póngase en contacto con OASE si la bomba no arranca a pesar de esto. – Sólo el personal de servicio de Oase puede sustituir la rueda de rodadura.

LIMPIEZA Y MANTENIMIENTO



ADVERTENCIA

Tensión eléctrica peligrosa.

La muerte o lesiones graves por choque eléctrico.

- Antes de tocar el agua, desconecte la tensión de alimentación de todos los equipos que se encuentran en el agua.
- Antes de realizar trabajos en el equipo desconecte la tensión de alimentación.



INDICACIÓN

Recomendación para la limpieza regular:

- Limpie el equipo según necesidad, pero como mínimo 2 veces al año.
- No emplee productos de limpieza o soluciones químicas agresivas, porque se puede dañar la caja o mermar el funcionamiento del equipo.
- Productos de limpieza recomendados en caso de calcificaciones persistentes:
 - Producto de limpieza para bombas PumpClean de OASE.

– Productos de limpieza domésticos sin vinagre y cloro.

- Después de la limpieza enjuague minuciosamente todas las piezas con agua clara.

Limpieza de la válvula de retención

La arena puede bloquear la válvula de retención de la bomba por lo que la válvula no cierra correctamente. La válvula de retención se tiene que limpiar.

Condición:

- La manguera de presión y el adaptador están desmontados.

Proceda de la forma siguiente:

F

1. Quite los tornillos.
2. Quite cuidadosamente la tapa.
 - La bola de la válvula de desaireación se cae. Evite que se pierda la bola.
3. Saque la válvula de retención.
4. Limpie la válvula de retención con agua limpia.
5. Monte de nuevo las piezas en secuencia contraria.
6. Antes del emplazamiento deje que la bomba transporte algunos minutos agua clara (p. ej. en una cubeta) para eliminar completamente los posibles residuos de arena. (→ Emplazamiento y conexión)

PIEZAS DE DESGASTE

Los siguientes componentes son piezas de desgaste y sólo se pueden sustituir por el personal de servicio de OASE.

- Unidad de rodadura

ALMACENAMIENTO / CONSERVACIÓN DURANTE EL INVIERNO

El equipo no está protegido contra heladas. El equipo no se necesita desmontar en caso de un emplazamiento en un lugar protegido contra heladas. En otro caso, el equipo se tiene que desmontar y almacenar cuando se esperen heladas.

Almacenamiento correcto del equipo de la forma siguiente:

- Vacíe el equipo en la medida posible, límpielo minuciosamente y compruebe si está dañado.
- Vacíe en la medida posible todas las mangueras, tuberías y conexiones.
- Limpie minuciosamente el equipo, compruebe si presenta daños y sustituya las partes dañadas.
- Almacene el equipo en un lugar seco y protegido contra heladas.
- Proteja las conexiones de enchufe abiertas contra la humedad y la suciedad.

DESECHO



INDICACIÓN

Está prohibido desechar este equipo en la basura doméstica.

- Inutilice el equipo cortando el cable y entréguelo al sistema de recogida previsto.

PIEZAS DE RECAMBIO

El equipo se mantiene seguro y trabaja de forma fiable con las piezas originales de OASE.

Consulte los dibujos de piezas de recambio y las piezas de recambio en nuestra página web.



www.oase-livingwater.com/piezasderepuesto-di

DATOS TÉCNICOS

ProMax Pressure			Automatic 5500/5	Automatic 6000/8	Well Automatic 6000/8
Tensión de referencia		V CA	230	230	230
Frecuencia de referencia		Hz	50	50	50
Potencia de referencia		W	800	1100	1100
Categoría de protección		–	IPX8	IPX8	IPX8
Conexión tubuladura de presión		mm	30,9	30,9	30,9
		"	1	1	1
Caudal	máx.	l/h	5500	6000	6000
Altura de transporte	máx.	m	35	57	57
Profundidad de inmersión	máx.	m	20	20	20
Cantidad permisible de arena en el agua a transportar	máx.	g/m ³	50	50	50
Línea de conexión de red	Longitud	m	30	30	30
Dimensiones	∅	mm	98	98	98
	Altura	mm	762	871	814
Peso		kg	12	14,5	13,2

AVISO

- O aparelho pode ser utilizado por crianças com idade igual ou superior a 8 anos e pessoas com capacidades físicas, sensoriais ou mentais reduzidas ou com falta de experiência ou conhecimentos, enquanto vigiadas por adultos ou quando foram informadas sobre o uso seguro do aparelho e entenderam os riscos remanescentes.
- Crianças não podem brincar com o aparelho.
- A limpeza e a manutenção não podem ser realizadas por crianças sem que sejam vigiadas por adultos.
- O disjuntor de corrente de avaria deve proteger o aparelho com o valor máximo de 30 mA - rated leakage current.
- Antes de conectar o aparelho, controlar que as características eléctricas do aparelho correspondem às da rede eléctrica. As características do aparelho estão indicadas na etiqueta de identificação, sobre a embalagem ou nestas instruções de uso.

- Morte ou graves lesões por electrocussão! Antes de meter a mão na água, desligue todos os aparelhos com uma tensão eléctrica >12 VAC ou >30 VDC que se encontram na água.
- Operar o aparelho só quando não estão pessoas na água.
- Fazer um fio de alimentação defeituoso substituir imediatamente por OASE, um Serviço de assistência autorizado ou um electricista qualificado para impedir riscos por choque eléctrico.

INSTRUÇÕES DE SEGURANÇA

Conexão eléctrica

- Os fios de extensão e distribuidores eléctricos (por exemplo, conjunto de várias tomadas) devem ser autorizados para a utilização fora da casa (protecção contra salpicos de água).
- Proteger a ficha contra a penetração de água.
- Conectar o aparelho só com uma tomada instalada de acordo com as normas vigentes.

Operação segura

- Em caso de carcaça defeituosa, o aparelho não pode ser posto em funcionamento.
- Com o fio eléctrico defeituoso, o aparelho não pode ser operado.
- Não transportar ou puxar o aparelho pelo cabo eléctrico.

- Instalar os cabos e fios de forma que estejam protegidos contra danificação e ninguém possa tropeçar.
- Nunca proceda a modificações técnicas do aparelho.
- Fazer só os trabalhos, no aparelho, descritos nestas instruções de uso. Recomendamos que se dirija a um centro de serviço ou, em caso de dúvida, ao fabricante, caso não consiga eliminar os problemas.
- Utilizar exclusivamente peças e acessórios originais para o aparelho.

INFORMAÇÃO RELATIVA A ESTAS INSTRUÇÕES DE USO

Bem-vindo a OASE Living Water. Com a aquisição do produto **ProMax Pressure Automatic 5500/5, 6000/8, Well Automatic 6000/8** tomou uma boa decisão.

Antes de utilizar pela primeira vez o aparelho, leia atentamente as instruções de uso e familiarize-se com a operação. Todos os trabalhos com este aparelho poderão ser realizados exclusivamente conforme as presentes instruções.

Observe estritamente as instruções de segurança com respeito ao uso correcto e seguro do aparelho.

Guarde estas instruções de uso em local seguro. Se ceder o aparelho a outra pessoa, entregue-lhe as instruções de uso.

Símbolos usados nestas instruções

Instruções de advertência

As instruções de advertência estão classificadas por palavras-sinal que informam sobre o grau do perigo.

ADVERTÊNCIA

- Refere-se a uma situação eventualmente perigosa.
- A não observação pode provocar a morte ou lesões muito graves.

NOTA

Informações que servem para compreender melhor ou prevenir eventuais danos materiais ou ecológicos.

Outras instruções

- A Faz referência a uma figura, p. ex., figura A

→ Nota remissiva a outro capítulo

DESCRIÇÃO DO PRODUTO

Descrição geral

		ProMax Pressure	
		Well Automatic 6000/8	
		Automatic 5500/5, 6000/8	
<input type="checkbox"/> A			
1	Ilhós de fixação para a corda	•	•
2	Conexão lado de pressão, G1	•	•
3	Cabo de alimentação eléctrica	•	•
4	Crivo lado de aspiração	•	•
5	Pé da bomba	•	•
6	Pé	•	–
7	Pés de colocação	•	–
8	Calço elástico para colocar a bomba em posição horizontal	•	–
9	Corda de fixação, 20 m	•	•

Emprego conforme o fim de utilização acordado

ProMax Pressure Automatic 5500/5, 6000/8, Well Automatic 6000/8, doravante designado aparelho", só pode ser utilizado conforme descrito abaixo:

- Transportar água limpa ou águas pluviais
- Irrigar e regar.
- Tirada de águas pluviais de depósitos colectores e cisternas.
- Operação, sendo observadas as características técnicas. (→ Dados técnicos)

Uso incorrecto

O aparelho está sujeito a estas restrições:

- Não pode ser utilizada em água salgada.
- Não pode ser utilizada para água potável.
- Não pode ser utilizada para a operação contínua (p. ex. circulação permanente de água num tanque de jardim).
- Não serve para utilizações industriais.
- Não utilizar em contacto com produtos químicos, géneros alimentícios, combustíveis ou substâncias explosivas.
- Não ligar à rede de água potável.

POSICIONAR E CONECTAR

Conectar o tubo flexível de pressão

A capacidade de transporte é óptima com um diâmetro interior de 25 mm (1") da mangueira.

Proceder conforme descrito abaixo:

B

1. Tirar a tampa de protecção.
2. Ligar o tubo flexível de pressão e o adaptador com o ponto de conexão do lado de pressão.
 - Recomendação: Utilizar acoplamento rápido.

Colocar a bomba do poço

C

- Atar mediante nó duplo a corda de fixação aos ilhós e baixar a bomba no poço.
- Fixar, por meio da corda de fixação, a bomba com, pelo menos, 1,5 m de distância ao solo.
 - Assim se pode evitar a aspiração de sujidade.
- O crivo do lado de aspiração deve situar-se pelo menos 150 mm debaixo da superfície de água.
- Não transportar a bomba pelo cabo de alimentação eléctrica.
- A partir de 5 m de profundidade do poço, fixar o cabo de alimentação eléctrica, com a distância de 5 m, à corda de fixação (alívio de tracção).

Posicionar a bomba mediante o pé central, em posição vertical

(só ProMax Pressure Automatic 5500/5, 6000/8)

No tanque ou poço, a bomba pode ser posicionada em posição vertical, por meio do pé central.

- O crivo do lado de aspiração deve situar-se pelo menos 150 mm abaixo da superfície de água.
- Quando a água contém areia ou muitas impurezas, colocar a bomba em lugar alta ou utilizar ProMax Floating Intake (57772).

Proceder conforme descrito abaixo:

D

1. Instalar os pés de colocação ao pé central.
2. Desapertar os parafusos com sextavado interno até que o pé central possa receber a bomba.
3. Introduzir a bomba no pé central.
4. Apertar os parafusos com sextavado interno até que a bomba esteja fixada no pé central

Posicionar a bomba mediante o pé central, em posição horizontal

(só ProMax Pressure Automatic 5500/5, 6000/8)

No tanque ou poço pouco profundo, a bomba pode ser posicionada em posição horizontal, por meio do pé central.

- A posição da bomba deve ser totalmente horizontal.
- A água a ser transportada pela bomba não pode conter areia.

Proceder conforme descrito abaixo:

E

1. Afastar os parafusos com sextavado interno.
 - O pé central abrange duas partes.
2. Instalar dois pés de colocação a cada pé central.
3. Colocar três calços elásticos em cada ranhura das aberturas de passagem.
 - Ligar os calços elásticos a ambos os pés centrais.
4. Ligar ambos os pés centrais com a bomba.
 - A distância entre os pés centrais deve ser o maior possível para que a bomba tenha uma boa estabilidade.

OPERAÇÃO

O controlador electrónico da bomba liga e desliga automaticamente a mesma.

- O controlador da bomba (flow control) mede o caudal, desactivando a bomba em caso de líquido insuficiente.
- Em caso de falta de água, a bomba desliga, ficando assim protegida contra danos provocados por operação sem líquido.
- A válvula de retenção impede que após desactivação possa refluir água à bomba, através do tubo flexível de pressão. Adicionalmente, a válvula de retenção protege a bomba contra danos por golpes de aríete.

Colocar a bomba em funcionamento



ADVERTÊNCIA

Tensão eléctrica perigosa!

Morte ou graves lesões por electrocussão.

- Antes de conectar a bomba à rede eléctrica, todas as pessoas devem ter abandonado a água e ninguém pode meter a mão na água.
- Antes de entrar na água ou meter a mão nela, desligar a alimentação eléctrica a todos os aparelhos que se encontram na água.

- Conectar a ficha à tomada.
 - A bomba pode ser posta a operar.
 - A bomba liga automaticamente quando o consumo de água continua e, no tubo flexível, a pressão desceu a um valor abaixo de 3,5 bar.
 - A bomba desliga automaticamente quando o consumo de água pára e, no tubo flexível, existe a pressão máxima permitida.



NOTA

Quando a água contém muita areia levantada (p. ex., novo poço), fazer a bomba operar por 1 hora sem interrupção e a plena potência para assim tirar toda a água e areia. Contrariamente, a válvula de retenção é susceptível de bloquear por areia depositada, no tubo de pressão.

Colocar a bomba fora de serviço

- Desconectar a ficha eléctrica.

ELIMINAÇÃO DE FALHAS



ADVERTÊNCIA

Tensão eléctrica perigosa!

Morte ou graves lesões por electrocussão.

Antes do início dos trabalhos:

- Desligar o aparelho, desconectar a ficha eléctrica e proteger o aparelho contra ligação accidental.
- Antes de entrar na água ou meter a mão nela, desligar a alimentação eléctrica a todos os aparelhos que se encontram na água.

Depois dos trabalhos:

- Restabelecer todas as condições para a operação normal.

Avaria/Falha	Causa	Remédio
Bomba não arranca	Alimentação eléctrica está interrompida	Controlar o fusível e os pontos de conexão eléctrica
Bomba desliga após alguns minutos	A protecção contra sobrecarga desligou a bomba após sobreaquecimento	<ul style="list-style-type: none"> • Limpar a abertura de sucção • Deixar a bomba arrefecer
	Poço sem água	Esperar até que se tenha acumulada água em suficiência no poço
A bomba opera, mas não transporta água ou não aspira água suficiente	Tubo flexível de pressão está entupido	<ul style="list-style-type: none"> • Colocar o tubo flexível de pressão de forma que não fique dobrado • Verificar a abertura de saída e, se preciso, limpar
	Abertura de sucção está entupida	<ul style="list-style-type: none"> • Limpar a abertura de sucção
	Presença de ar no tubo flexível de pressão	<ul style="list-style-type: none"> • Purgar o tubo flexível de pressão
	Caso exista: Válvula de retenção incorrectamente instalada ou entupida no tubo flexível de pressão	<ul style="list-style-type: none"> • Corrigir a montagem da válvula de retenção • Limpar a válvula de retenção
	Areia bloqueia a válvula de retenção.	<ul style="list-style-type: none"> • Limpar a válvula de retenção (→ Limpar a válvula de retenção) • Quando a bomba continua a não operar, contactar a OASE
	Rotor defeituoso ou gasto	Contactar a OASE

Avaria/Falha	Causa	Remédio
		<ul style="list-style-type: none">• O rotor pode ser substituído só por técnicos da OASE
	O rotor está bloqueado por areia	<ul style="list-style-type: none">• Limpar a válvula de retenção (→ Limpar a válvula de retenção)• Limpar o interior da bomba mediante água limpa até toda a areia tenha saído. Quando a bomba continua a não operar, contactar a OASE– O rotor pode ser substituído só por técnicos da OASE

LIMPEZA E MANUTENÇÃO



ADVERTÊNCIA

Tensão eléctrica perigosa!

Morte ou graves lesões por electrocussão.

- Antes de meter a mão na água, desligar a alimentação eléctrica de todos os aparelhos que se encontram na água.
- Antes de trabalhar no aparelho, desligar a alimentação eléctrica.



NOTA

Recomendação relativa à limpeza regular:

- Limpar o aparelho conforme necessário ou, pelo menos, 2 vezes por ano.
- Não utilizar detergentes agressivos ou solventes químicos, passíveis de destruir a carcaça ou influenciar negativamente o funcionamento.
- Solventes de limpeza adequados para remover aderências calcificadas resistentes:
 - Solvente PumpClean para limpar bombas, fabricante: OASE.

– Detergente doméstico, desprovido de vinagre e cloro.

- Após a limpeza, lavar todas as peças em abundante água limpa.

Limpar a válvula de retenção

A presença de areia é passível de bloquear a válvula de retenção, impedindo o fechamento total. A válvula de retenção deve ser limpa.

Condição prévia:

- O tubo flexível de pressão e o adaptador estão desmontados.

Proceder conforme descrito abaixo:

F

1. Desapertar os parafusos.
2. Tirar cuidadosamente a tampa.
 - A esfera da válvula de purga de ar cai fora. Controlar que a esfera não se perde.
3. Puxar fora a válvula de retenção.
4. Limpar bem com água limpa a válvula de retenção.
5. Montar as peças na ordem inversa à desmontagem.
6. Antes de instalar a bomba, fazer a mesma operar mediante água limpa por alguns minutos (p. ex., numa bacia) para afastar toda a areia. (→ Posicionar e conectar)

PEÇAS DE DESGASTE

Estes componentes estão sujeitos a desgaste permanente e podem ser substituídos só por técnicos da OASE:

- Rotor

ARMAZENAR/INVERNAR

O aparelho não resiste aos efeitos de geada. Em caso de posicionamento resistente aos efeitos de geada, o aparelho deve ser desinstalado. De contrário, o aparelho deve ser desinstalado e guardado em recinto seguro.

Armazenagem correcta do aparelho:

- Esvaziar tanto quanto possível o aparelho, fazer limpeza cuidadosa e controlar se existem efeitos.
- Esvaziar, tanto quanto possível, as mangueiras, os tubos e os bocais de ligação.
- Limpar bem o aparelho, verificar se há defeitos e substituir as peças defeituosas.
- Guardar o aparelho em recinto seco e à prova de geada.
- Proteger os pontos de conexão eléctrica contra humidade e sujidade.

DESCARTAR O APARELHO USADO



NOTA

O aparelho não poderá ser eliminado com o lixo doméstico.

- Tornar o aparelho inutilizável pela separação dos fios eléctricos e entregar ao sistema de recolha selectiva.

PEÇAS DE REPOSIÇÃO

Com peças de reposição originais da OASE, o aparelho permanece seguro e opera perfeitamente.

Os desenhos e mones das peças de reposição podem ser vistos na nossa website.



www.oase-livingwater.com/spareparts_international-di

DADOS TÉCNICOS

ProMax Pressure			Automatic 5500/5	Automatic 6000/8	Well Automatic 6000/8
Rated voltage		V AC	230	230	230
Rated frequency		Hz	50	50	50
Rated power		W	800	1100	1100
Tipo de protecção		–	IPX8	IPX8	IPX8
Ponto de conexão bocal de pressão		mm	30,9	30,9	30,9
		"	1	1	1
Caudal	máx.	l/h	5500	6000	6000
Altura de elevação	máx.	m	35	57	57
Profundidade de imersão	máx.	m	20	20	20
Quantidade permitida de areia na água	máx.	g/m ³	50	50	50
Cabo de alimentação eléctrica	Comprimento	m	30	30	30
Dimensões	∅	mm	98	98	98
	Altura	mm	762	871	814
Peso		kg	12	14,5	13,2

Traduzione delle istruzioni d'uso originali

AVVISO

- Questo apparecchio può essere utilizzato da bambini di età superiore a 8 anni e da persone con capacità fisiche, sensoriali o mentali ridotte, se sono supervisionate o se sono state istruite sull'uso sicuro dell'apparecchio e che sono in grado di comprendere i pericoli che ne possono derivare.
- Ai bambini è vietato giocare con l'apparecchio.
- La pulizia e la manutenzione utente non devono essere effettuate da bambini senza opportuna supervisione.
- L'apparecchio deve essere protetto con un dispositivo di protezione per correnti di guasto con una corrente di taratura di max. 30 mA.
- Collegare l'apparecchio solo se i dati elettrici dell'apparecchio e dell'alimentazione elettrica coincidono. I dati sono riportati sulla targhetta di identificazione dell'apparecchio, sulla confezione, oppure nelle presenti istruzioni d'uso.

- Possibilità di morte o di gravi lesioni dovute a folgorazione! Prima di infilare le mani nell'acqua, scollegare dalla tensione elettrica gli apparecchi in acqua funzionanti con una tensione >12 V AC o >30 V DC.
- Far funzionare l'apparecchio solo se non ci sono persone in acqua.
- Per evitare i pericoli dovuti alle scosse elettriche, far sostituire una linea di allacciamento alla rete dall'azienda OASE, da un servizio assistenza autorizzato oppure da un elettricista specializzato.

AVVERTENZE DI SICUREZZA

Allacciamento elettrico

- I cavi di prolungamento e distributori di corrente (ad es. prese multiple) devono essere adatti per l'impiego all'aperto (protetti contro gli spruzzi d'acqua).
- Proteggere i connettori dall'infiltrazione di umidità.
- Collegare l'apparecchio solo ad una presa installata secondo le norme.

Funzionamento sicuro

- L'apparecchio non deve venire usato in caso di scatola difettosa.
- Se il cavo elettrico è difettoso, l'apparecchio non deve essere fatto funzionare.
- Non trasportare né tirare l'apparecchio per il cavo elettrico.

- Posare i cavi in modo che siano protetti contro i danni e assicurarsi che nessuno possa cadervi sopra.
- Non apportare mai modifiche tecniche all'apparecchio.
- Eseguire sull'apparecchio solo le operazioni descritte in queste istruzioni. In caso di mancata risoluzione dei problemi, rivolgersi ad un centro d'assistenza autorizzato o in caso di dubbio al produttore.
- Impiegare per l'apparecchio solo parti di ricambio ed accessori originali.

SULLE PRESENTI ISTRUZIONI D'USO

Benvenuti all'OASE Living Water. Avete fatto un'ottima scelta acquistando il prodotto **ProMax Pressure Automatic 5500/5, 6000/8, Well Automatic 6000/8**.

Prima della messa in servizio leggere attentamente le istruzioni d'uso e familiarizzare con l'apparecchio. Eseguire tutte le operazioni su e con questo apparecchio osservando sempre le presenti istruzioni.

Osservare attentamente le norme di sicurezza al fine di garantire un impiego corretto e sicuro dell'apparecchio.

Conservare accuratamente queste istruzioni d'uso. Consegnarle al nuovo acquirente in caso di cambio di proprietà.

Simboli utilizzati in queste istruzioni

Avvertenze

Le avvertenze contenute in queste istruzioni sono contrassegnate da parole segnaletiche che indicano l'entità del rischio.

AVVISIO

- Definisce una situazione possibilmente pericolosa.
- In caso di inosservanza ne possono conseguire la morte o serie lesioni.

NOTA

Informazioni destinate ad una migliore comprensione o alla prevenzione di possibili danni materiali o all'ambiente.

Altre avvertenze

- A Riferimento ad un'illustrazione, ad es. illustrazione A.
- Rimando ad un altro capitolo.

DESCRIZIONE DEL PRODOTTO

Prospetto

		ProMax Pressure	
		Well Automatic 6000/8	
		Automatic 5500/5, 6000/8	
<input type="checkbox"/> A			
1	Anelli di fissaggio per fune	•	•
2	Attacco lato di mandata, G1	•	•
3	Cavo di alimentazione elettrica	•	•
4	Vaglio lato aspirazione	•	•
5	Piede della pompa	•	•
6	piede di supporto	•	–
7	Piedi di appoggio	•	–
8	Tampone di gomma per la posa della pompa in caso di posa orizzontale	•	–
9	Fune di fissaggio, 20 m	•	•

Impiego ammesso

Il ProMax Pressure Automatic 5500/5, 6000/8, Well Automatic 6000/8, chiamato "apparecchio", può essere utilizzato solo nel modo seguente:

- Convogliamento di acqua limpida o di acqua piovana.
- Irrorazione ed annaffiatura
- Prelievo di acqua da recipienti o cisterne di acqua piovana.
- Funzionamento in conformità alle caratteristiche tecniche. (→ Dati tecnici)

Possibili errori d'uso

Per l'apparecchio valgono le seguenti restrizioni:

- Non idoneo all'acqua salata.
- Non idoneo per acqua potabile.
- Non usare in funzionamento continuato (ad es. per il ricircolo di acqua in stagni).
- Non utilizzarlo per scopi commerciali o industriali.
- Non utilizzarlo unitamente a prodotti chimici, generi alimentari, sostanze facilmente infiammabili o esplosive.
- Non allacciare all'impianto di acqua potabile.

INSTALLAZIONE E ALLACCIAMENTO

Collegamento del tubo di mandata

La portata è ottimale con un diametro interno del tubo flessibile di 25 mm (1").

Procedere nel modo seguente:

B

1. Sfilare il cappuccio.
2. Collegare il tubo pneumatico e l'adattatore con l'attacco del lato di mandata.
– Consiglio: utilizzare un giunto rapido.

Posa della pompa nel pozzo o nel pozzetto

C

- Fissare la fune con doppio nodo sugli occhielli e poi calare la pompa nel pozzo artesiano o nel pozzetto.
- Fissare la pompa ad una distanza minima di 1,5 m mediante la fune.
– Ciò permette di evitare l'aspirazione di particelle di sporco.
- Il filtro sul lato di aspirazione deve essere almeno 150 mm sotto la superficie dell'acqua.
- Non trasportare la pompa afferrando il cavo di allacciamento alla rete.
- A partire da una profondità del pozzo artesiano o del pozzetto di 5 m, fissare sulla fune il cavo di allacciamento alla rete ad una distanza di 5 m (scarico della trazione).

Posa verticale della pompa con piede di appoggio

(solo ProMax Pressure Automatic 5500/5, 6000/8)

Nel serbatoio o nel pozzo la pompa può essere posata con il piede in direzione verticale.

- Il vaglio del lato aspirazione deve trovarsi almeno 150 mm sotto allo specchio dell'acqua.
- Se l'acqua è sabbiosa e sporca, installare la pompa più in alto oppure utilizzare ProMax Floating Intake (57772).

Procedere nel modo seguente:

D

1. Spingere i piedi di posa sul piede di appoggio.
2. Allentare le viti a brugola esagonali sino a che il piede di appoggio può ospitare la pompa.
3. Inserire la pompa nel piede di appoggio.
4. Stringere le viti esagonali a brugola sino a che la pompa è fissata nel piede di appoggio.

Posa orizzontale della pompa con piede di appoggio

(solo ProMax Pressure Automatic 5500/5, 6000/8)

Nel serbatoio piatto o nel pozzo la pompa può essere posata con il piede in direzione orizzontale.

- La pompa deve essere orientata in senso perfettamente orizzontale.
- L'acqua da convogliare non deve contenere sabbia.

Procedere nel modo seguente:

E

1. Rimuovere le viti a brugola esagonali.
– Il piede di appoggio è diviso in due pezzi.
2. Spingere due piedi di posa su ogni piede di appoggio.
3. Spingere tre tamponi di gomma nelle scanalature dell'apertura di passaggio.
– Applicare tamponi di gomma ad entrambi i piedi di appoggio.
4. Spingere entrambi i piedi di appoggio sulla pompa.
– La distanza fra i piedi di appoggio deve essere il più possibile grande, in maniera che la pompa poggi in maniera stabile.

FUNZIONAMENTO

La pompa viene avviata e spenta automaticamente mediante il sistema di comando.

- Il sistema di comando (flow control) misura la portata e spegne la pompa in assenza di flusso.
- In mancanza di acqua la pompa si spegne e così è protetta contro i danni causati dal funzionamento a secco.
- La valvola di non ritorno incorporata permette di evitare, dopo lo spegnimento, che l'acqua rifluisca dal tubo pneumatico alla pompa. Inoltre, la valvola di non ritorno protegge la pompa da danni causati da colpi di pressione.

Mettere in funzione la pompa



AVVISO

Tensione elettrica pericolosa!

Pericolo di morte o di gravi lesioni per folgorazione.

- Collegare la pompa in acqua all'alimentazione di corrente solamente se nessuno si trova in acqua o ha le mani immerse nell'acqua.
- Prima di entrare in acqua o di infilarvi le mani, scollegare dalla tensione elettrica tutti gli apparecchi che si trovano in acqua.

- Innestare la spina elettrica nella presa.
 - La pompa è operativa.
 - La pompa si avvia automaticamente se l'acqua viene prelevata e la pressione nella tubazione di mandata scende sotto 3,5 bar.
 - La pompa si spegne automaticamente se l'acqua non viene più prelevata e una volta raggiunta la pressione max. nella tubazione di mandata.



NOTA

Se l'acqua contiene molta sabbia vorticante (ad es. nei nuovi pozzi artesiani), far funzionare la pompa ininterrottamente per circa 1 ora in modo da espellere l'acqua sabbiosa. In caso contrario la valvola di non ritorno si può bloccare a causa della sabbia in diminuzione nella tubazione di mandata.

Mettere fuori servizio la pompa

- Staccare la spina elettrica.

ELIMINAZIONE DI ANOMALIE

AVVISO

Tensione elettrica pericolosa!

Pericolo di morte o di gravi lesioni per folgorazione.

Prima di iniziare il lavoro:

- Spegnerne l'apparecchio, sfilare la spina elettrica e proteggere l'apparecchio da riaccensione accidentale.
- Prima di entrare in acqua o di infilarvi le mani, scollegare dalla tensione elettrica tutti gli apparecchi che si trovano in acqua.

Al termine del lavoro:

- ripristinare tutte le condizioni per la messa in funzione.

Anomalia	Causa	Intervento
La pompa non si avvia	Alimentazione elettrica interrotta	Controllare il fusibile e i collegamenti elettrici a spina.
La pompa si arresta dopo un breve tempo di funzionamento	La protezione da sovraccarico ha spento la pompa per surriscaldamento.	<ul style="list-style-type: none"> • Pulire l'apertura di aspirazione. • Lasciare raffreddare la pompa.
	Il pozzo è vuoto.	Attendere sino a che il pozzo possiede acqua a sufficienza.
La pompa è accesa ma non convoglia o la portata non è sufficiente.	Tubo flessibile di mandata otturato	<ul style="list-style-type: none"> • Posare il tubo flessibile di mandata senza piegature • Controllare l'uscita e pulirla
	Apertura di aspirazione intasata	• Pulire l'apertura di aspirazione.
	È presente aria nel tubo flessibile di mandata.	• Sfiatare il tubo flessibile di mandata.
	Se presente: La valvola di non ritorno nel tubo flessibile di mandata è montata male o intasata.	<ul style="list-style-type: none"> • Montare correttamente la valvola di non ritorno. • Pulire la valvola di ritenzione
	La sabbia blocca la valvola di non ritorno	<ul style="list-style-type: none"> • Pulire valvola di non ritorno (→ Pulire valvola di non ritorno) • Se nonostante ciò la pompa non si avvia, contattare l'azienda OASE
	Girante difettosa o usurata	Contattare l'azienda OASE

Anomalia	Causa	Intervento
		<ul style="list-style-type: none"> • La girante può essere sostituita solo dal servizio assistenza OASE.
	La sabbia blocca la girante.	<ul style="list-style-type: none"> • Pulire valvola di non ritorno (→ Pulire valvola di non ritorno) • Lavare la pompa con acqua non sabbiosa finché tutta la sabbia non è risciacquata completamente. Se nonostante ciò la pompa non si avvia, contattare l'azienda OASE –La girante può essere sostituita solo dal servizio assistenza OASE.

PULIZIA E MANUTENZIONE



AVVISO

Tensione elettrica pericolosa!

Pericolo di morte o di gravi lesioni per folgorazione.

- Prima di mettere le mani nell'acqua, scollegare dalla tensione elettrica tutti gli apparecchi che si trovano in acqua.
- Disinserire la tensione di rete prima di intervenire sull'apparecchio.



NOTA

Consiglio per la pulizia periodica:

- Pulire l'apparecchio quando necessario, ma almeno 2 volte all'anno.
- Non utilizzare mai detersivi aggressivi o soluzioni chimiche per non corrodere il corpo o compromettere il funzionamento dell'apparecchio.
- Detersivi consigliati per calcificazioni resistenti:
 - Detersivo PumpClean OASE.
 - Detersivo per uso domestico senza aceto e cloro.

- Una volta puliti tutti i componenti, risciacquare accuratamente con acqua limpida.

Pulire valvola di non ritorno

La sabbia può bloccare la valvola di non ritorno, così essa non viene chiusa correttamente. Pulire la valvola.

Condizione:

- Tubo pneumatico e adattatore sono smontati.

Procedere nel modo seguente:

F

1. Rimuovere le viti.
2. Togliere cautamente il coperchio.
 - La sfera della valvola di scarico cade fuori. Assicurarsi che la sfera non vada persa.
3. Sfilare la valvola di non ritorno.
4. Pulire accuratamente la valvola con acqua limpida.
5. Rimontare i componenti seguendo l'ordine inverso.
6. Prima di installare la pompa, convogliare acqua limpida per alcuni minuti (ad es. in una vasca) in modo da eliminare completamente i residui di sabbia (→ Installazione e allacciamento).

PEZZI SOGGETTI A USURA

I seguenti componenti sono pezzi di consumo e devono essere sostituiti esclusivamente dal servizio di assistenza OASE:

- Unità rotante

IMMAGAZZINAGGIO/INVERNAGGIO

L'apparecchio non è resistente al gelo. In caso di assenza di gelo, l'apparecchio non deve essere disinstallato. In caso di gelo l'apparecchio deve essere smontato e immagazzinato.

Immagazzinare correttamente l'apparecchio procedendo nel modo seguente:

- Svuotare il più possibile l'apparecchio, eseguire una pulizia accurata e controllare se è danneggiato.
- Svuotare il più possibile tubi flessibili, tubazioni e attacchi.
- Pulire accuratamente l'apparecchio, controllare se sono presenti dei danni, sostituire i componenti danneggiati.
- Immagazzinare l'apparecchio in un luogo asciutto e al riparo dal gelo.
- Proteggere i collegamenti elettrici aperti contro l'umidità e lo sporco.

SMALTIMENTO



NOTA

Non smaltire questo apparecchio gettandolo nei rifiuti domestici!

- Rendere inutilizzabile l'apparecchio tagliando i cavi e poi smaltirlo attraverso l'apposito sistema di ritiro.

PARTI DI RICAMBIO

Con ricambi originali OASE l'apparecchio rimane sicuro e funzionerà sempre regolarmente.

Per i disegni dei ricambi e per i ricambi stessi, vedere al nostro sito Internet.



www.oase-livingwater.com/spareparts_international-di

DATI TECNICI

ProMax Pressure			Automatic 5500/5	Automatic 6000/8	Well Automatic 6000/8
Tensione di taratura	V CA		230	230	230
Frequenza di dimensionamento	Hz		50	50	50
Potenza di dimensionamento	W		800	1100	1100
Grado di protezione	–		IPX8	IPX8	IPX8
Attacco tubo di mandata	mm		30,9	30,9	30,9
	"		1	1	1
Portata	max.	l/h	5500	6000	6000
Prevalenza	max.	m	35	57	57
Profondità d'immersione	max.	m	20	20	20
Quantità ammissibile di sabbia nell'acqua da convogliare	max.	g/m ³	50	50	50
Cavo di alimentazione elettrica	Lunghezza	m	30	30	30
Dimensioni	∅	mm	98	98	98
	Altezza	mm	762	871	814
Peso		kg	12	14,5	13,2

Oversættelse af den originale brugsanvisning

ADVARSEL

- Dette apparat kan bruges af børn fra 8 år og derover og personer med nedsatte fysiske, sensoriske eller mentale evner eller manglende erfaring og viden, når de er under opsyn eller får instruktion i sikker brug af apparatet og forstår de dermed forbundne risici.
- Børn må ikke lege med apparatet.
- Rengøring og vedligeholdelse må ikke udføres af børn uden opsyn.
- Apparatet skal afsikres med lækageafbryder indstillet til en nominel fejlstrøm på maksimalt 30 mA.
- Enheden må kun tilsluttes, hvis de elektriske data for enheden og strømforsyningen stemmer overens. Enhedens data findes på enhedens typeskilt, på emballagen eller i denne brugsanvisning.
- Der kan opstå død eller svære kvæstelser pga. elektrisk stød! Før du rækker ned i vandet, skal apparater med en spænding >12 V AC eller

>30 V DC kobles fra strømnettet.

- Apparatet må kun anvendes, når der ikke er personer i vandet.
- En beskadiget nettilslutningsledning skal straks udskiftes af OASE, en autoriseret kundeservice eller en kvalificeret elinstallatør for at undgå farer på grund af stød.

SIKKERHEDSANVISNINGER

El-tilslutning

- Forlængerledning og strømfordeler (f.eks. strømskinne) skal være egnet til udendørs brug (stænkstæt).
- Beskyt stikforbindelser mod fugt.
- Tilslut kun apparatet i en forskriftsmæssigt installeret stikkontakt.

Sikker drift

- Hvis huset er defekt, må apparatet ikke anvendes.
- Hvis den elektriske ledning er defekt, må apparatet ikke tages i brug.
- Apparatet må ikke bæres eller trækkes i den elektriske ledning.
- Læg kablerne, så de er beskyttet mod skader, og sørg for, at ingen kan snuble over dem.
- Foretag aldrig tekniske ændringer på apparatet.
- Der må kun gennemføres arbejde på apparatet, som er beskrevet i denne vejledning. Henvend dig til et autoriseret serviceværksted eller i tvivlstilfælde til producenten, hvis det ikke er muligt at afhjælpe problemerne.

- Brug kun originale reservedele og originalt tilbehør til apparatet.

OM DENNE BRUGSANVISNING

Velkommen til OASE Living Water. Med dit køb af **ProMax Pressure Automatic 5500/5, 6000/8, Well Automatic 6000/8** har du truffet et godt valg.

Inden du bruger apparatet første gang, er det vigtigt, at du læser brugsanvisningen grundigt igennem og gør dig fortrolig med apparatet. Alle arbejder på og med dette apparat må kun udføres iht. foreliggende vejledning.

Sikkerhedshenvisningerne skal ubetinget overholdes for korrekt og sikker anvendelse.

Opbevar denne brugsanvisning omhyggeligt. Ved ejerskifte, videregiv venligst brugsanvisningen.

Symboler i denne vejledning

Advarsler

Advarselne i denne vejledning er klassificeret med signalord, der angiver farens omfang.

ADVARSEL

- Betegner en muligvis farlig situation.
- Manglende overholdelse kan medføre død eller alvorlige kvæstelser.

OBS!

Oplysninger der medvirker til bedre forståelse eller til forebyggelse af mulige materielle skader eller miljøskader.

Yderligere anvisninger

- A Henvisning til en figur, f.eks. figur A.

→ Henvisning til et andet kapitel.

PRODUKTBESKRIVELSE

Oversigt

		ProMax Pressure	
		Well Automatic 6000/8	
		Automatic 5500/5, 6000/8	
<input type="checkbox"/> A			
1	Fastgøringsøsken til wire	•	•
2	Tilslutning, trykside G1	•	•
3	Nettilslutningsledning	•	•
4	Sigte, sugeside	•	•
5	Pumpefod	•	•
6	Fod	•	–
7	Fødder	•	–
8	Gummibuffer til lejring af pumpen ved vandret opstilling	•	–
9	Fastgøringswire, 20 m	•	•

Anvendelse i henhold til bestemmelser

ProMax Pressure Automatic 5500/5, 6000/8, Well Automatic 6000/8, kaldet "enheden", må udelukkende anvendes på følgende måde:

- Transport af rent vand eller regnvand.
- Vanding og gødning.
- Vandhentning fra regntønder eller cisterner.
- Drift ved overholdelse af de tekniske data. (→ Tekniske data)

Mulig forkert brug

Der gælder følgende restriktioner for apparatet:

- Ikke egnet til saltvand.
- Ikke egnet til drikkevand.
- Må ikke anvendes til kontinuerlig drift (f.eks. kontinuerlig cirkulation i bassinet).
- Må ikke anvendes til erhvervs- eller industrimæssige formål.
- Må ikke sættes i forbindelse med kemikalier, levnedsmidler, let brændbare eller eksplosive stoffer.
- Må ikke sluttes til drikkevandsforsyningen.

OPSTILLING OG TILSLUTNING

Tilslutning af tryksslange

Fødeeffekten er optimal ved en indvendig slangediameter på 25 mm (1").

Sådan gør du:

B

1. Træk beskyttelseshætten af.
2. Tilslut tryksslangen og adapteren til tilslutningen på tryksiden.
 - Anbefaling: Anvend lynkobling.

Opstil pumpen i boring eller skakt

C

- Anbring rebet i øjerne med en dobbeltknude, og sænk pumpen ned i brønden eller skakten.
- Pumpen skal fastgøres med fastgøringwire i en afstand på mindst 1,5 m til bunden.
 - Derved undgås opslugning af smudspartikler.
- Sigten på sugesiden skal ligge mindst 150 mm under vandoverfladen.
- Må ikke bæres i nettilslutningsledningen.
- Fra en brønd- eller skaktdybde fra 5 m skal nettilslutningsledningen fastgøres til rebet i en afstand på 5 m (trækaflastning).

Lodret opstilling af pumpe med sokkel

(kun ProMax Pressure Automatic 5500/5, 6000/8)

I en tank eller brønd kan pumpen opstilles lodret med soklen.

- Sigten på sugesiden skal ligge mindst 150 mm under vandoverfladen.
- I tilfælde med sand og snavset vand, hæves pumpen eller brug ProMax Floating Intake (57772).

Sådan gør du:

D

1. Skub fødderne på soklen.
2. Løsn unbrakoskruerne, så soklen har plads til pumpen.
3. Skub pumpen ind i soklen.
4. Spænd unbrakoskruerne, indtil pumpen sidder fast i soklen.

Vandret opstilling af pumpe med sokkel

(kun ProMax Pressure Automatic 5500/5, 6000/8)

I en flad tank eller brønd kan pumpen opstilles vandret med soklen.

- Pumpen skal være placeret nøjagtig vandret.
- Vandet, der skal transporteres, må ikke indeholde sand.

Sådan gør du:

E

1. Fjern unbrakoskruerne.
 - Soklen er delt i to.
2. Skub to fødder på hver sokkel.
3. Skub tre gummibuffere ind i rillerne i gennemføringsåbningen.
 - Sæt gummibuffere på begge sokler.
4. Skub begge sokler på pumpen.
 - Afstanden mellem soklerne skal være så stor som muligt, så pumpen står sikkert.

DRIFT

Pumpestyringen overtager automatisk tænding og slukning af pumpen.

- Pumpestyringen (flow control) måler flowet og slukker for pumpen, hvis der ikke er noget flow.
- Pumpens slukkes, hvis der mangler vand, og er således beskyttet mod skader ved tørløb.
- Den integrerede kontraventil forhindrer, at der løber vand ud af trykslangen og ind i pumpen, efter den er slukket. Derudover beskytter kontraventilen pumpen mod skader som følge af trykstød.

Tag pumpen i drift



ADVARSEL

Farlig elektrisk spænding!

Død eller svære kvæstelser pga. elektrisk stød.

- Pumpen i vandet må først forbindes med strømnettet, når ingen personer står i vandet eller stikker hånden ned i vandet.
- Netspændingen til alle apparater, der befinder sig i vandet, skal frakobles, inden personer træder ned i eller stikker hånden ned i vandet.

- Anbring netstikket i stikdåsen.
 - Pumpen er klar til brug.
 - Pumpen tænder automatisk, hvis der suges vand op, og trykket i trykledningen falder til under 3,5 bar.
 - Pumpen slukker automatisk, hvis der ikke længere suges vand op, og det maksimale tryk i trykledningen er nået.



BEMÆRK

Hvis vandet indeholder meget ophvirvlet sand (f.eks. med nye brønde), skal pumpen køre kontinuerligt i ca. 1 time med fuld strøm for at pumpe det sandholdige vand ud. Ellers kan kontraventilen blokeres, hvis sandet synker ned i trykledningen.

Tag pumpen ud af drift

- Træk netstikket ud.

FEJLAFHJÆLPNING



ADVARSEL

Farlig elektrisk spænding!

Død eller svære kvæstelser pga. elektrisk stød.

Før arbejdet påbegyndes:

- Sluk apparatet, træk netstikket ud, og sørg for, at apparatet ikke kan tændes ved en fejl.
- Netspændingen til alle apparater, der befinder sig i vandet, skal frakobles, inden personer træder ned i eller stikker hånden ned i vandet.

Efter arbejdet er afsluttet:

- Genskab alle forudsætninger for idrifttagning.

Fejl	Årsag	Udbedring
Pumpen starter ikke	Strømforsyning er afbrudt	Kontroller sikring og elektriske stikforbindelser
Pumpen slår fra efter kort tids drift	Overbelastningssikringen har frakoblet pumpen på grund af overophedning	<ul style="list-style-type: none"> • Rengør indsugningsåbningen • Lad pumpen køle af
	Brønden er tør	Vent, indtil der er tilstrækkeligt vand i brønden
Pumpen kører, men transporterer ikke eller ikke tilstrækkeligt	Trykslangen er lukket	<ul style="list-style-type: none"> • Læg trykslangen uden knæk • Kontroller udløbet, og rengør det om nødvendigt
	Indsugningsåbningen er tilstoppet	• Rengør indsugningsåbningen
	Luft i trykslangen	• Udluft trykslangen
	Hvis den forefindes: Kontraventilen i trykslangen forkert monteret eller tilstoppet	<ul style="list-style-type: none"> • Monter kontraventilen rigtigt • Rengør kontraventilen
	Sand blokerer kontraventilen	<ul style="list-style-type: none"> • Rengør kontraventilen (→ Rengør kontraventilen) • Kontakt OASE, hvis pumpen stadig ikke starter
	Løbehjul defekt eller slidt	Kontakt OASE <ul style="list-style-type: none"> • Løbehjulet må kun udskiftes af Oase-service
	Løbehjul er blokeret af sand	<ul style="list-style-type: none"> • Rengør kontraventilen (→ Rengør kontraventilen)

Fejl	Årsag	Udbedring
		<ul style="list-style-type: none"> • Skyl pumpen med sandfrit vand, indtil alt sand er blevet helt skyllet ud. Kontakt OASE, hvis pumpen stadig ikke starter – Løbehjulet må kun udskiftes af Oase-service

RENGØRING OG VEDLIGEHOLDELSE



ADVARSEL

Farlig elektrisk spænding!

Død eller svære kvæstelser pga. elektrisk stød.

- Sluk for strømtilførslen til alle apparater i vandet, før du stikker hånden ned i vandet.
- Sluk for apparatet før du arbejder på det.



OBS!

Anbefaling vedrørende regelmæssig rengøring:

- Rengør enheden efter behov, dog mindst 2 gange om året.
- Brug ingen aggressive rengøringsmidler eller opløsningsmidler, da disse kan beskadige huset eller forringe apparatets funktion.
- Anbefalede rengøringsmidler ved genstridige tilkalkninger:
 - Pumperens PumpClean fra OASE.
 - Eddike- og klorfrit husholdningsrengøringsmiddel.
- Skyl alle dele med rent vand efter rengøring.

Rengør kontraventilen

Sand kan blokere pumpens kontraventil, så den ikke lukker ordentligt. Kontraventilen skal rengøres.

Forudsætning:

- Tryksslange og adapter er demonterede.

Sådan gør du:

F

1. Fjern skruerne.
2. Tag forsigtigt låget af.
 - Blødderventilens kugle falder ud. Sørg for, at kuglen ikke går tabt.
3. Træk kontraventilen ud.
4. Rengør kontraventilen grundigt med rent vand.
5. Sæt delene sammen igen i omvendt rækkefølge.
6. Lad pumpen pumpe rent vand i nogle minutter (fx i et kar), før du sætter den op for at fjerne eventuelle sandrester helt. (→ Opstilling og tilslutning)

LUKKEDELE

Følgende komponenter er sliddele og må kun udskiftes af OASE-service:

- Pumpehjul

OPBEVARING/OVERVINTRING

Apparatet er ikke frostsikkert. Ved frostsikker opstilling skal apparatet ikke afmonteres. Ellers skal apparatet afmonteres og sættes til opbevaring, hvis der ventes frostvejr.

Sådan opbevares apparatet korrekt:

- Tøm apparatet så godt som muligt, rengør det grundigt og kontroller for skader.
- Tøm så vidt muligt alle slanger, rørledninger og tilslutninger.
- Rengør apparatet grundigt, kontrollér for beskadigelser, og udskift beskadigede dele.
- Opbevar apparatet tørt og frostfrit.
- Beskyt åbne stikforbindelser mod fugt og snavs.

BORTSKAFFELSE



OBS!

Dette apparat må ikke bortskaffes som husholdningsaffald.

- Apparatet gøres ubrugeligt ved at skære kablet af og bortskaffes via det dertil beregnede genbrugssystem.

RESERVEDELE

Med originale reservedele fra OASE forbliver apparatet sikkert og fortsætter med at arbejde pålideligt.

Reserveudrustninger og reservedele findes på vores hjemmeside.



www.oase-livingwater.com/spareparts_international-di

TEKNISKE DATA

ProMax Pressure			Automatic 5500/5	Automatic 6000/8	Well Automatic 6000/8
Nominel spænding		V AC	230	230	230
Nominel frekvens		Hz	50	50	50
Nominel effekt		W	800	1100	1100
Beskyttelsesgrad		–	IPX8	IPX8	IPX8
Tilslutning af trykstuds		mm	30,9	30,9	30,9
		"	1	1	1
Pumpemængde	maks.	l/t	5500	6000	6000
Pumpehøjde	maks.	m	35	57	57
Neddykningsdybde	maks.	m	20	20	20
Tilladelig sandmængde i vandet, der skal pumpes	maks.	g/m ³	50	50	50
Nettilslutningsledning	Længde	m	30	30	30
Dimensioner	Ø	mm	98	98	98
	Højde	mm	762	871	814
Vægt		kg	12	14,5	13,2

Øversettelse av den originale bruksanvisningen

ADVARSEL

- Dette apparatet kan brukes av barn som er 8 år eller eldre, samt av personer med reduserte fysiske, sensoriske eller mentale begrensninger, eller som mangler erfaring og kunnskap, hvis de er under oppsikt eller har fått opplæring i riktig bruk av apparatet, og forstår farene forbundet med å bruke dette.
- Barn må ikke leke med apparatet.
- Rengjøring eller brukervedlikehold må ikke utføres av barn uten at de er under oppsikt.
- Apparatet må være sikret gjennom en jordfeilbryter med en utløserstrøm på maksimalt 30 mA.
- Koble apparatet bare til dersom de elektriske dataene til apparatet og strømforsyningen stemmer overens. Du finner apparatdataene på typeskiltet på apparatet, på forpakningen og i denne bruksanvisningen.
- Strømstøt kan føre til død eller alvorlige personskader!

Før du griper ned i vannet må apparatene i vannet med en spenning >12 VAC eller >30 VDC kobles fra strømnettet.

- Apparatet skal kun brukes hvis det ikke oppholder seg personer i vannet.
- En skadet nettilkoblingsledning må straks byttes ut av OASE, en autorisert kundeservice eller en kvalifisert elektriker, får å unngå fare for strømstøt.

SIKKERHETSANVISNINGER

Elektrisk tilkobling

- Skjøteledninger og strømfordelere (f. eks. stikkontaktlister) må være beregnet for utendørs bruk (beskyttet mot vannsprut).
- Beskytt pluggforbindelser mot fuktighet.
- Apparatet må bare kobles til en forskriftsmessig installert stikkontakt.

Sikker drift

- Ved defekt hus, skal apparatet ikke brukes.
- Hvis den elektriske ledningen er defekt, må apparatet ikke brukes.
- Ikke bær eller trekk apparatet etter den elektriske ledningen.
- Legg ledningene slik at de er beskyttet mot skader, og pass på at ingen kan snuble i dem.
- Utfør aldri tekniske endringer på apparatet.
- Utfør kun arbeid på apparatet som er beskrevet i denne bruksanvisningen.

Kontakt autorisert kundeservice eller produsenten ved tvil eller hvis problemet ikke kan utbedres.

- Bruk kun originale reservedeler og originalt tilbehør for apparatet.

OM DENNE BRUKSANVISNINGEN:

Velkommen til Oase Living Water. Med kjøpet av produktet **ProMax Pressure Automatic 5500/5, 6000/8, Well Automatic 6000/8** har du gjort et godt valg.

Les denne bruksanvisningen nøye og gjør deg kjent med apparatet før du tar det i bruk første gang. Alt arbeid på og med dette apparatet skal gjennomføres etter de anvisninger som foreligger.

Ta hensyn til sikkerhetsanvisningene for riktig og sikker bruk av apparatet.

Ta godt vare på denne bruksanvisningen. Hvis apparatet selges skal bruksanvisningen følge med.

Symboler i denne bruksanvisningen

Advarsler

Advarslene i denne bruksanvisningen er klassifisert med signalord som antyder graden av fare.

ADVARSEL

- Betegner en potensielt farlig situasjon.
- Å ignorere advarselen kan føre til død eller alvorlig personskade.

MERK

Informasjon som skal gi bedre forståelse eller som skal bidra til å forebygge eventuelle materielle skader eller miljødelegelser.

Andre merknader

- A Viser til en illustrasjon, f.eks. Illustrasjon A.

→ Viser til et annet kapittel.

PRODUKTBESKRIVELSE

Oversikt

		ProMax Pressure	
		Well Automatic 6000/8	
		Automatic 5500/5, 6000/8	
<input type="checkbox"/> A			
1	Festehull for snor	•	•
2	Tilkobling trykkside, G1	•	•
3	Strømledning	•	•
4	Sil på sugesiden	•	•
5	Pumpefot	•	•
6	Fot	•	–
7	Oppstillingsføtter	•	–
8	Gummibuffer for lagring av pumpen ved horisontal oppstilling	•	–
9	Festesnor, 20 m	•	•

Tilsiktet bruk

ProMax Pressure Automatic 5500/5, 6000/8, Well Automatic 6000/8, kalt "utstyret", må kun brukes på følgende måte:

- Pumping av rent vann eller regnvann.
- Vanning.
- Tømming av regntønner eller sisterner.
- Drift ved overholdelse av tekniske data. (→ Tekniske data)

Mulig feilbruk

Følgende restriksjoner gjelder for apparatet:

- Ikke egnet for saltvann.
- Ikke egnet for drikkevann.
- Skal ikke brukes kontinuerlig (f.eks. Som sirkulasjonspumpe).
- Skal ikke brukes for nærings- eller industriformål.
- Skal ikke brukes i forbindelse med kjemikalier, næringsmidler, lett brennbare eller eksplosive stoffer.
- Skal ikke koble til drikkevannsforsyningen.

INSTALLASJON OG TILKOBLING

Koble til trykkslangen

Pumpeeffekten er optimal ved en innvendig slangediameter på 25 mm (1").

Slik går du frem:

B

1. Trekk av beskyttelseskappen.
2. Koble trykkslangen og adapteren til tilkoblingen på trykksiden.
 - Anbefaling: Bruk hurtigkobling.

Still opp pumpen i borebrønnen eller sjakten

C

- Fest festesnoren med dobbeltknote i øyene, og senk pumpen ned i borebrønnen eller sjakten.
- Fest festesnoren slik at pumpen har en avstand til bunnen på minst 1,5 m.
 - Det forhindrer innsuging av smusspartikler.
- Silen på sugesiden må ligge minst 150 mm under vannspeilet.
- Pumpen må ikke henge i strømledningen.
- Fra en borebrønn eller sjaktdybde på 5 m må strømledningen festes til festesnoren i en avstand på 5 m (trekkavlastning).

Still opp pumpen vertikalt med stativet

(bare ProMax Pressure Automatic 5500/5, 6000/8)

I tank eller brønn kan pumpen stilles opp vertikalt med stativet.

- Silen på sugesiden må ligge minst 150 mm under vannspeilet.
- Ved sand og skittent vann, løft pumpen eller ProMax Floating Intake bruk (57772).

Slik går du frem:

D

1. Skyv oppstillingsføttene inn på stativet.
2. Løsne unbracoskruen så mye at pumpen kan skyves inn på stativet.
3. Skyv pumpen inn på stativet.
4. Trekk til unbracoskruen slik at pumpen festes til stativet.

Still opp pumpen horisontalt med stativet

(bare ProMax Pressure Automatic 5500/5, 6000/8)

I flate tanker eller brønner kan pumpen stilles opp vertikalt med stativet.

- Pumpen må være plassert eksakt vannrett.
- Vannet som skal pumpes må ikke inneholde sand.

Slik går du frem:

E

1. Skru ut unbracoskruen.
– Stativet er todelt.
2. Skyv to oppstillingsføtter inn på hver stativfot.
3. Skyv tre gummibuffere inn i hver av falsene på gjennomføringsåpningen.
– Plasser gummibuffere på begge stativene.
4. Skyv begge stativene inn på pumpen.
– Avstanden mellom stativene må være så stor som mulig for at pumpen skal stå støtt.

DE

EN

FR

NL

ES

PT

IT

DA

NO

SV

FI

HU

PL

CS

SK

SL

HR

RO

BG

UK

RU

CN

DRIFT

Ved automatisk drift slår pumpestyringen pumpen av og på.

- Pumpestyringen (flow control) måler gjennomstrømningen og slår av pumpen når det ikke er gjennomstrømning.
- Pumpen slår seg av ved vannmangel, og er dermed beskyttet mot skader på grunn av tørrkjøring.
- Den integrerte tilbakeslagsventilen forhindrer at vannet renner tilbake i pumpen fra trykkslangen når pumpen slås av. Videre beskytter tilbakeslagsventilen pumpen mot skader på grunn av trykkstøt.

Sette pumpen i drift



ADVARSEL

Farlig elektrisk spenning!

Død eller alvorlige personskader på grunn av strømstøt.

- Pumpen i vannet må bare kobles til strømmettet når det ikke er mennesker i vannet og ingen griper ned i vannet.
- Før du berører vannet må strømstøpslene for alle apparater som befinner seg i vannet alltid trekkes ut.

- Sett støpslet i stikkkontakten.
 - Pumpen er driftsklar.
 - Pumpen slås automatisk på når det tas opp vann og trykket i trykkledningen faller under 3,5 bar.
 - Pumpen slås av automatisk når det ikke tas opp mer vann og det maksimale trykket i trykkledningen er nådd.



MERK

Hvis vannet inneholder mye oppvirvlet sand (f. eks. ved nye brønner), kjør pumpen kontinuerlig i ca. 1 time med full gjennomstrømning for å pumpe ut det sandholdige vannet. Ellers kan tilbakeslagsventilen bli blokkert på grunn av synkende sand i trykkledningen.

Sette pumpen ut av drift

- Trekk ut kontakten.

UTBEDREFEIL



ADVARSEL

Farlig elektrisk spenning!

Død eller alvorlige personskader på grunn av strømstøt.

Før arbeidet tar til:

- Slå av apparatet, trekk ut strømstøpselet og sikre apparatet mot innkobling.
- Før du berører vannet må strømstøpslene for alle apparater som befinner seg i vannet alltid trekkes ut.

Når arbeidet er avsluttet:

- Gjenopprett alle forutsetninger for drift.

Feil	Årsak	Utbedring
Pumpen starter ikke	Strømtilførselen er brutt	Kontroller sikringen og den elektriske stikkforbindelsen
Pumpen slår seg av etter kort brukstid	Overbelastningssikringen kan slått av pumpen på grunn av overoppheting	<ul style="list-style-type: none">• Rengjør innsugingsåpningen• La pumpen bli avkjølt
	Brønnen er tørr	Vent til det er nok vann i brønnen
Pumpen går, men pumper ikke eller pumper for dårlig	Trykkslangen er tett	<ul style="list-style-type: none">• Legg trykkslangen uten knekk• Kontroller avløpet, rengjør det om nødvendig
	Innsugingsåpningen til tilstoppet	<ul style="list-style-type: none">• Rengjør innsugingsåpningen
	Luft i trykkslangen	<ul style="list-style-type: none">• Luft ut trykkslangen
	Hvis montert: Tilbakeslagsventilen i trykkslangen er feilmontert eller tilstoppet	<ul style="list-style-type: none">• Monter tilbakeslagsventilen riktig• Rengjør tilbakeslagsventilen
	Sand blokkerer tilbakeslagsventilen	<ul style="list-style-type: none">• Rengjør tilbakeslagsventilen (→ Rengjør tilbakeslagsventilen)• Hvis pumpen fortsatt ikke starter, kontakt OASE
	Løpehjul defekt eller slitt	Kontakt OASE <ul style="list-style-type: none">• Løpehjulet skal bare byttes av Oase-teknikere
	Løpehjulet er blokkert av sand	<ul style="list-style-type: none">• Rengjør tilbakeslagsventilen (→ Rengjør tilbakeslagsventilen)

Feil	Årsak	Utbedring
		<ul style="list-style-type: none"> • Skyll pumpen med sandfritt vann til all sanden er helt skyllet ut. Hvis pumpen fortsatt ikke starter, kontakt OASE <ul style="list-style-type: none"> – Løpehjulet skal bare byttes av Oase-teknikere

RENGJØRING OG VEDLIKEHOLD



ADVARSEL

Farlig elektrisk spenning!

Død eller alvorlige personskader på grunn av strømstøt.

- Før du berører vannet, må nettstøpslene for alle apparater som befinner seg i vannet trekkes ut.
- For du starter arbeidet må du skru av nettspenningen.



MERK

Anbefalinger for regelmessig rengjøring:

- Rengjør apparatet ved behov og minst 2 ganger årlig.
- Du må ikke under noen omstendigheter bruke aggressive rengjøringsmidler eller kjemiske løsemidler, da dette kan angripe huset eller svekke apparatets funksjoner.
- Anbefalt rengjøringsmiddel ved hårdnakkede forkalkninger:
 - Pumperengjøringsmiddel Pump-Clean fra OASE.
 - Eddik- og klorfritt husholdningsrengjøringsmiddel.
- Skyll av alle deler grundig med klart vann etter rengjøring.

Rengjør tilbakeslagsventilen

Sand kan blokkere pumpens tilbakeslagsventil slik at den ikke lukkes ordentlig. Tilbakeslagsventilen må være rengjort.

Forutsetning:

- Trykkslange og adapter er demontert.

Slik går du frem:

F

1. Ta av skruene.
2. Ta forsiktig av dekslet.
 - Kulen på utluftingsventilen faller ut. Pass på ikke kulen mistes.
3. Ta ut tilbakeslagsventilen.
4. Rengjør tilbakeslagsventilen grundig med rent vann.
5. Sett delene sammen igjen i motsatt rekkefølge.
6. Før oppstilling, la pumpen gå i rent vann i noen minutter (f.eks. i et kar) for å fjerne alle sandrester helt. (→ Installasjon og tilkobling)

SLITEDELER

Følgende komponenter er slitedeler og må bare byttes av OASE-teknikere:

- Løpehjul

LAGRING/OVERVINTRING

Apparatet er ikke frostsikkert. Ved frostsikker oppstilling er det ikke nødvendig å avinstallere apparatet. Ellers må apparatet avinstalleres og oppbevares dersom man forventer frost.

Slik oppbevarer du apparatet riktig:

- Tøm apparatet så langt det er mulig, gjennomfør en grundig rengjøring og kontroller for skader.
- Samtlige slanger, rørledninger og tilkoblinger må tømmes så godt det er mulig.
- Rengjør apparatet grundig, kontroller om det er skadet, skift ut ødelagte deler.
- Oppbevar apparatet tørt og frostfritt.
- Beskytt åpne pluggforbindelser mot fuktighet og smuss.

KASSERING



MERK

Dette apparatet må ikke kastes i vanlig husholdningsavfall.

- Gjør apparatet ubrukelig ved å kutte av kablene og kasser det i retursystemet.

DE

EN

FR

NL

ES

PT

IT

DA

NO

SV

FI

HU

PL

CS

SK

SL

HR

RO

BG

UK

RU

CN

RESERVEDELER

Med originaldeler fra OASE forblir apparatet sikkert og fortsetter å arbeie pålitelig. Reservedeltegninger og reservedeler finner du på vår internettside.



www.oase-livingwater.com/spareparts_international-di

TEKNISKE DATA

ProMax Pressure			Automatic 5500/5	Automatic 6000/8	Well Automatic 6000/8
Merkespenning		V AC	230	230	230
Nominell frekvens		Hz	50	50	50
Nominell effekt		W	800	1100	1100
Kapslingsgrad		–	IPX8	IPX8	IPX8
Tilkobling trykkstuss		mm	30,9	30,9	30,9
		"	1	1	1
Kapasitet	maks.	l/t	5500	6000	6000
Pumpehøyde	maks.	m	35	57	57
Nedsenkingsdybde	maks.	m	20	20	20
Tillatelig mengde sand i vannet som skal pumpes	maks.	g/m ³	50	50	50
Strømledning	Lengde	m	30	30	30
Dimensjoner	∅	mm	98	98	98
	Høyde	mm	762	871	814
Vekt		kg	12	14,5	13,2

VARNING

- Denna apparat kan användas av barn som är 8 år eller äldre samt av personer med sänkt fysisk, sensorisk eller mental förmåga eller brist på erfarenhet och kunskap förutsatt att de hålls under uppsikt eller instrueras i hur de använder apparaten säkert samt de risker som kan uppstå.
- Barn får inte leka med apparaten.
- Rengöring och användarunderhåll får inte utföras av barn utan uppsikt.
- Apparaten ska vara ansluten till en jordfelsbrytare vars dimensionerade felström uppgår till max. 30 mA.
- Apparaten får endast anslutas om de elektriska data som gäller för apparaten stämmer överens med strömförsörjningen. Apparatsens data anges på typskylten på apparaten, på förpackningen eller i denna bruksanvisning.
- Risk för dödsolyckor eller allvarliga personskador av elektriska slag. Innan du griper in i vattnet måste du se till

att apparaterna har kopplats ifrån spänningsförsörjningen >12 V AC eller >30 V DC.

- Använd inte apparaten om personer befinner sig i vattnet.
- En skadad nätkabel ska genast bytas ut av OASE, en behörig kundtjänstverkstad eller en behörig elinstallatör för att undvika risk för elektriska slag.

SÄKERHETSANVISNINGAR

Elanslutning

- Förlängningskablar och strömfördelare (t ex grenuttag) ska vara godkända för användning utomhus (dropptäta).
- Skydda stickanslutningarna mot fukt.
- Anslut endast apparaten till ett vägguttag som installerats enligt gällande föreskrifter.

Säker drift

- Apparaten får inte användas om kåpan är defekt.
- Apparaten får inte användas om elkabeln är defekt.
- Bär inte och dra inte apparaten i elkabeln.
- Dra kablarna så att de är skyddade och inte kan skadas, och se till att ingen kan snava över dem.
- Gör aldrig några tekniska ändringar på apparaten.
- Genomför endast sådana arbeten på apparaten som beskrivs i denna bruksanvisning. Kontakta en behörig kundtjänstverkstad, eller ev. tillverkaren, om problem inte kan åtgärdas.

- Använd endast originalreservdelar och tillbehör till apparaten.

OM DENNA BRUKSANVISNING

Välkommen till OASE Living Water. Med din nya produkt **ProMax Pressure Automatic 5500/5, 6000/8, Well Automatic 6000/8** har du gjort ett bra val.

Läs igenom bruksanvisningen noggrant före första användningstillfället och ta reda på hur apparaten fungerar. Alla slags arbeten som utförs på denna apparat får endast genomföras enligt föreliggande instruktioner.

Beakta noga säkerhetsanvisningarna, de är en förutsättning för korrekt och säker användning.

Förvara denna bruksanvisning på ett säkert ställe. Om apparaten byter ägare måste även bruksanvisningen följa med.

Symboler i denna bruksanvisning

Varningsanvisningar

Varningsanvisningarna i denna bruksanvisning är indelade med signalord som visar omfattningen av faran.

VARNING

- Beskriver en möjligtvis farlig situation.
- Om detta inte beaktas kan detta leda till dödsolyckor eller allvarliga personskador.

ANVISNING

Information som ska ge bättre förståelse eller förebygga ev. sak- eller miljöskador.

Andra anvisningar

- A Referens till en bild, t ex bild A.
- Referens till ett annat kapitel.

PRODUKTBESKRIVNING

Översikt

	ProMax Pressure	
	Well Automatic 6000/8	
	Automatic 5500/5, 6000/8	
<input type="checkbox"/> A		
1	Fästögla för lina	• •
2	Anslutning på trycksidan, G1	• •
3	Nätkabel	• •
4	Sil på sugsidan	• •
5	Pumpfot	• •
6	Uppställningsfot	• –
7	Installationsfot	• –
8	Gummibuffert för lagring av pump vid horisontal installation	• –
9	Fästlina, 20 m	• •

Ändamålsenlig användning

ProMax Pressure Automatic 5500/5, 6000/8, Well Automatic 6000/8, som här betecknas som apparat, får endast användas på följande sätt:

- Pumpning av klart vatten eller regnvatten.
- Påfyllning och bevattnig.
- Vattenuttag från regnvattentunnor eller cisterner.
- Drift under iakttagande av tekniska data. (→ Tekniska data)

Möjlig felaktig användning

För apparaten gäller följande begränsningar:

- Inte lämplig för saltvatten.
- Inte lämplig för dricksvatten.
- Får inte användas i långtidsdrift (t ex för kontinuerlig cirkulation i dammar).
- Använd inte för kommersiella eller industriella ändamål.
- Använd inte kombination med kemikalier, livsmedel eller lättantändliga eller explosiva ämnen.
- Får inte anslutas till dricksvattnenätet.

INSTALLATION OCH ANSLUTNING

Ansluta tryckslangen

Matningsprestandan är optimal när slangens innerdiameter uppgår till 25 mm (1").

Gör så här:

B

1. Dra av skyddslocket.
2. Anslut tryckslangen och adaptern till anslutningen på trycksidan.
 - Rekommendation: Använd snabbkoppling.

Installera pumpen i borrhull eller schakt

C

- Knyt fast fästlinan vid öglorna med dubbelknut och sänk ned pumpen i den borrhulle eller schaktet.
- Fixera pumpen minst 1,5 m över botten med fästlinan.
 - Därmed kan man undvika att smutspartiklar sugas in.
- Silen på sugsidan ska befinna sig minst 150 mm under vattenytan.
- Bär inte apparaten i nätkabeln.
- Om den borrhulle eller schaktets djup överstiger 5 m ska nätkabeln fixeras vid fästlinan var 5:e m (dragavlastning).

Installera pumpen vertikalt med uppställningsfot

(endast ProMax Pressure Automatic 5500/5, 6000/8)

I en tank eller en brunn kan pumpen ställas upp vertikalt med uppställningsfoten.

- Silen på sugsidan ska befinna sig minst 150 mm under vattenytan.
- Vid sandhaltigt och smutsigt vatten ska pumpen ställas högre eller en ProMax Floating Intake (57772) användas.

Gör så här:

D

1. Skjut installationsfötterna på uppställningsfoten.
2. Lossa insexskruvarna så pass mycket att pumpen kan monteras på uppställningsfoten.
3. Skjut in pumpen i uppställningsfoten.
4. Dra åt insexskruvarna tills pumpen är fixerad i uppställningsfoten.

Installera pumpen horisontalt med uppställningsfot

(endast ProMax Pressure Automatic 5500/5, 6000/8)

I en flat tank eller en brunn kan pumpen ställas upp horisontalt med uppställningsfoten.

- Pumpen måste justeras in exakt vågrätt.
- Vattnet som ska pumpas får inte någon sand.

Gör så här:

E

1. Ta bort insexskruvarna.
 - Uppställningsfoten består av två delar.
2. Skjut två installationsfötter på varje uppställningsfot.
3. Skjut in tre gummibuffertar i varje spår i genomföringsöppningen.
 - Montera gummibuffertarna vid båda uppställningsfötter.
4. Skjut båda uppställningsfötter på pumpen.
 - Avståndet mellan båda uppställningsfötter ska vara så stort som möjligt så att pumpen står stabilt.

ANVÄNDNING

Pumpstyrningen övertar automatisk till- och fränslagningen av pumpen.

- Pumpstyrningen (flow control) mäter upp flödet och slår ifrån pumpen om flödet saknas.
- Pumpen slås ifrån vid vattenbrist och är därmed skyddad mot skador av torrkörning.
- Den integrerade backventilen förhindrar att vatten rinner tillbaka till pumpen genom tryckslangen efter att pumpen har slagits ifrån. Dessutom skyddar backventilen pumpen mot skador av tryckstötter.

Ta pumpen i drift



VARNING

Farlig elektrisk spänning!

Dödsolyckor eller allvarliga personskador av elektriska slag.

- När pumpen befinner sig i vattnet får den inte anslutas till elnätet förrän det har säkerställts att inga personer står i vattnet eller griper ned i vattnet.
- Koppla ifrån strömförsörjningen till alla apparater i vattnet innan du stiger ned eller griper ned i vattnet.

- Anslut stickkontakten till stickuttaget.
 - Pumpen är driftklar.
 - Pumpen slås till automatiskt när vatten pumpas upp och trycket i tryckledningen har sjunkit under 3,5 bar.
 - Pumpen slås ifrån automatiskt när inget vatten längre pumpas upp och maximalt tryck har nåtts i tryckledningen.



ANVISNING

Om vattnet innehåller mycket uppvirvlat sand (t ex vid en ny brunn) ska pumpen först köras oavbrutet i ca 1 timme med maximalt flöde så att det sandhaltiga vattnet kan pumpas upp. I annat fall finns det risk för att backventilen blockeras på grund av sand i tryckledningen.

Ta pumpen ur drift

- Dra ut stickkontakten.

FELAVHJÄLPNING



VARNING

Farlig elektrisk spänning!

Dödsolyckor eller allvarliga personskador av elektriska slag.

Innan arbetet påbörjas:

- Slå ifrån apparaten, dra ut stickkontakten och spärra apparaten så att den inte kan slås på.
- Koppla ifrån strömförsörjningen till alla apparater i vattnet innan du stiger ned eller griper ned i vattnet.

Efter att arbetet har avslutats:

- Återupprätta alla förutsättningar för att ta apparaten i drift.

Störning	Orsak	Åtgärd
Pumpen startar inte	Strömförsörjningen har brutits	Kontrollera säkringen och de elektriska skarvkopplingarna
Pumpen slår ifrån efter kort tids drift	Överlastskyddet har slagit ifrån pumpen pga överhettning	<ul style="list-style-type: none">• Rengör insugningsöppningen• Låt pumpen svalna
	Brunnen är torr	Vänta tills brunnen innehåller tillräcklig mängd vatten
Pumpen kör, men matar inte eller har otillräcklig kapacitet	Tryckslangen är tilltäppt	<ul style="list-style-type: none">• Lägg tryckslangen utan veck• Kontrollera utloppet, rengör vid behov
	Insugningsöppningen är tilltäppt	<ul style="list-style-type: none">• Rengör insugningsöppningen
	Luft i tryckslangen	<ul style="list-style-type: none">• Avlufta tryckslangen
	Om förhanden: Backventilen i tryckslangen har monterats felaktigt eller är tilltäppt	<ul style="list-style-type: none">• Montera in backventilen rätt• Rengör backventilen
	Sand blockerar backventilen	<ul style="list-style-type: none">• Rengör backventilen (→ Rengöra backventilen)• Kontakta OASE om pumpen ändå inte startar
	Pumphjulet är defekt eller slitet	Kontakta OASE. <ul style="list-style-type: none">• Pumphjulet får endast bytas ut av OASE-service.

Störning	Orsak	Åtgärd
	Pumphjulet är blockerat av sand	<ul style="list-style-type: none"> • Rengör backventilen (→ Rengöra backventilen) • Spola igenom pumpen med sandfritt vatten tills all sand har spolats ut. Kontakta OASE om pumpen ändå inte startar – Pumphjulet får endast bytas ut av OASE-service.

RENGÖRING OCH UNDERHÅLL

VARNING

Farlig elektrisk spänning!

Dödsolyckor eller allvarliga personskador av elektriska slag.

- Slå ifrån strömförsörjningen till alla apparater i vattnet innan du griper ned i vattnet.
- Slå ifrån nätspänningen innan arbeten utförs på apparaten.

ANVISNING!

Rekommendation för regelbunden rengöring:

- Rengör apparaten vid behov, men minst 2 ggr/år.
- Använd inga aggressiva rengöringsmedel eller kemiska lösningar då dessa kan angripa apparatens kåpa eller leda till att apparatens funktion försämras.
- Rekommenderade rengöringsmedel vid svåra kalkavlagringar:
 - Pumprengöringsmedel PumpClean från OASE.
 - Ättiks- och klorfritt hushållsrengöringsmedel.
- Efter rengöringen ska alla delar sköljas av noggrant med klart vatten.

Rengöra backventilen

Sand kan blockera backventilen så att den därefter inte stängs helt. Backventilen måste rengöras.

Förutsättning:

- Tryckslangen och adaptern har demonterats.

Gör så här:

F

1. Ta bort skruvarna.
2. Ta försiktigt av locket.
 - Kulan i avluftningsventilen faller ut. Se till att kulan inte går förlorad.
3. Dra ut backventilen.
4. Rengör backventilen noggrant med klart vatten.
5. Montera samman delarna i omvänd ordningsföljd.
6. Mata klart vatten genom pumpen i ett par minuter innan den installeras (t ex i ett kar) så att alla ev. sandrester kan spolats ut. (→ Installation och anslutning)

SLITAGEDELAR

Följande komponenter är slitagedelar och får endast bytas ut av OASE-service:

- Drivenhet

FÖRVARING / LAGRING UNDER VINTERN

Apparaten är inte frosttålig. Vid frostsäker installation behöver apparaten inte avinstalleras. I annat fall ska apparaten avinstalleras om frost förväntas och därefter läggas undan för förvaring.

Förvara apparaten så här:

- Töm enheten så gott som möjligt, rengör den noggrant och kontrollera om den har skadats.
- Töm samtliga slangar, rörledningar och anslutningar så gott som möjligt.
- Rengör apparaten noggrant, kontrollera om den har skadats och byt ut skadade delar vid behov.
- Förvara apparaten torrt och frostfritt.
- Skydda öppna kontaktdon mot fukt och smuts.

AVFALLSHANTERING



ANVISNING

Den här apparaten får inte kastas i hushållssoporna!

- Gör apparaten obrukbar genom att klippa av kablarna och lämna därefter in den till en återvinningscentral.

RESERVDELAR

Apparaten arbetar säkert med originaldelar från OASE.

Reservdelar och reservdelar finns på vår internet-sida.



www.oase-livingwater.com/spareparts_international-di

TEKNISKA DATA

ProMax Pressure			Automatic 5500/5	Automatic 6000/8	Well Automatic 6000/8
Märkspänning		V AC	230	230	230
Märkfrekvens		Hz	50	50	50
Märkeffekt		W	800	1100	1100
Kapslingsklass		–	IPX8	IPX8	IPX8
Anslutning tryckrör		mm	30,9	30,9	30,9
		"	1	1	1
Kapacitet	max.	l/tim	5500	6000	6000
Uppfordringshöjd	max.	m	35	57	57
Dopningsdjup	max.	m	20	20	20
Tillåten mängd sand i vattnet som ska matas	max.	g/m ³	50	50	50
Nätkabel	Längd	m	30	30	30
Mått	∅	mm	98	98	98
	Höjd	mm	762	871	814
Vikt		kg	12	14,5	13,2

Alkuperäisen käyttöohjeen käännös

VAROITUS

- Tätä laitetta saavat käyttää yli 8 -vuotiaat lapset, sekä henkilöt, joiden fyysiset, aistimelliset tai henkiset kyvyt ovat vähentyneet tai joilla ei ole tarvittavaa kokemusta ja tietoa, vain valvonnan alaisina ja kun heille on annettu opastusta laitteen turvallisesta käytöstä ja kun he ymmärtävät laitteen käytöstä mahdollisesti seuraavat vaarat.
- Lapset eivät saa leikkiä laitteella.
- Puhdistus ja käyttäjän suorittama huolto eivät saa tapahtua lasten toimesta ilman valvontaa.
- Laite on varmistettava vikavirtasuojalaitteella, jonka nimellisvikavirta on enintään 30 mA.
- Laitteen saa yhdistää vain silloin, kun laitteen ja virransyötön tiedot vastaavat toisiansa. Laitetiedot ovat tyyppikilvessä laitteessa, pakkauksessa tai tässä käyttöohjeessa.
- Sähköisku voi johtaa kuolemaan tai vakaviin vammoihin!

Ennen veteen käsin koskettamista on vedessä olevat jännitteellä >12 VAC tai >30 V DC varustetut laitteet irrotettava virtaverkosta.

- Laitetta saa käyttää vain silloin, kun vedessä ei ole kehtään ihmisiä.
- Jos verkkoliitäntäjohto on vaurioitunut, tilaa sen vaihto välittömästi OASElta, valtuutetusta asiakaspalvelusta tai sähköasentajalta. Viallinen johto on sähköiskuriski.

TURVAOHJEET

Sähköliitäntä

- Pidennysjohtojen ja virranjakajien (esim. pistorasiarimojen) on oltava ulko käyttöön sopivia (roiskevedeltä suojattuja).
- Pistoliitännät on suojattava kosteudelta.
- Laitteen saa yhdistää vain määräysten mukaisesti asennettuun pistorasiaan.

Turvallinen käyttö

- Jos kotelo on viallinen, laitetta ei saa käyttää.
- Laitetta ei saa käyttää, jos sähköjohto on viallinen.
- Laitetta ei saa kantaa tai vetää sähköjohdosta.
- Johdot on asennettava suojattuina vaurioitumiselta ja kiinnitettävä huomiota siihen, että kukaan ei kompastu niihin.
- Laitteeseen ei koskaan saa tehdä teknisiä muutoksia.

- Laitteelle saa suorittaa vain sellaisia töitä, kuin tässä käyttöohjeessa on kuvattu. Jos ongelmia ei voi poistaa, on käännettävä valtuutetun asiakaspalvelupisteen tai epäselvässä tapauksessa valmistajan puoleen.
- Laitteessa saa käyttää vain sille tarkoitettuja alkuperäisvaraosia ja -lisävarusteita.

TÄTÄ KÄYTTÖOHJETTA KOSKEVIA TIETOJA

Tervetuloa OASE Living Water -yritykseen. Tällä ostoksella **ProMax Pressure Automatic 5500/5, 6000/8, Well Automatic 6000/8** olette tehnyt hyvän valinnan.

Lukekaa tämä käyttöohje huolellisesti läpi ennen laitteen ensimmäistä käyttöä ja tustutukaa laitteeseen. Kaikki tätä laitetta koskevat työt ja työt tällä laitteella saa suorittaa vain kyseessä olevan ohjeen mukaan.

Noudattakaa ehdottomasti oikean ja turvallisen käytön ohjeita.

Säilyttäkää tämä käyttöohje huolellisesti! Jos laite vaihtaa omistajaa, antakaa käyttöohje eteenpäin.

Tämän ohjeen symbolit

Varoitusohjeita

Tämän käyttöohjeen varoitusohjeet on luokiteltu merkkinsanojen mukaan, jotka ilmoittavat vaaran vakavuuden.

VAROITUS

- Tarkoittaa mahdollisesti vaarallista tilannetta.
- Noudattamatta jättäminen voi johtaa kuolemaan tai hyvin vakaviin vammoihin.

OHJE

Tietoja, jotka auttavat ymmärtämään tai ennaltaehkäisemään mahdolliset aineelliset tai ympäristövahingot.

Muita ohjeita

- A Viittaus johonkin kuvaan esim. Kuva A.

→ Viittaus johonkin toiseen lukuun.

TUOTEKUVAUS

Yleiskatsaus

		ProMax Pressure	
		Well Automatic 6000/8	
		Automatic 5500/5, 6000/8	
<input type="checkbox"/> A			
1	Kiinnityssilmukat käyttöä varten	•	•
2	Painepuolen liitäntä, G1	•	•
3	Verkkoliitäntäjohto	•	•
4	Sihti imupuoli	•	•
5	Pumppujalusta	•	•
6	Jalusta	•	–
7	Tukijalat	•	–
8	Kumipuskuri pumpun laakerointia varten pystysuorassa sijoituksessa	•	–
9	Kiinnitysköysi, 20 m	•	•

Määräystenmukainen käyttö

ProMax Pressure Automatic 5500/5, 6000/8, Well Automatic 6000/8, jota seuraavassa nimitetään "laitteeksi", saa käyttää ainoastaan seuraavasti:

- Puhtaan veden tai sadeveden pumpaus.
- Kastelu.
- Veden otto sadevesitynnyreistä tai säiliöistä.
- Teknisten tietojen käyttö ja noudattaminen. (→ Tekniset tiedot)

Mahdollinen virheellinen käyttö

Laitteelle ovat voimassa seuraavat rajoitukset:

- Ei sovellu merivedelle.
- Ei sovellu juomavedelle.
- Ei sovellu pitkäaikaiseen käyttöön (esim. lammikon veden jatkuva kierrätys).
- Ei ammattimaiseen tai teolliseen käyttöön.
- Ei käyttöön kemikaalien, elintarvikkeiden, helposti palavien tai räjähtävien aineiden yhteydessä.
- Ei saa yhdistää käyttöveden syöttöön.

PAIKOILLEEN ASETTAMINEN JA YHDISTÄMINEN

Painejohdon yhdistäminen

Pumppausteho on optimaalinen letkun sisähalkaisijan ollessa 25 mm (1").

Toimit näin:

B

1. Irrota suojakorkki.
2. Yhdistä painejohto ja sovitin liitintään painepuolella.
 - Suositus: Käytä pikaliitintä.

Pumpun sijoitus porakaivoon tai kuiluun

C

- Kiinnitä kiinnitysköysi kaksinkertaisella solmulla rengasniittiin ja laske pumppu alas porakaivoon tai kuiluun.
- Kiinnitä pumppu kiinnitysköydellä, etäisyys pohjaan vähintään 1,5 m.
 - Näin vältetään likahiukkasten sisäänimeminen.
- Imupuolen sihdin täytyy olla vähintään 150 mm vedenpinnan alapuolella.
- Älä kanna laitetta verkkoliitäntäjohdosta.
- Alkaen porakaivon tai kuilun syvyydestä 5 m täytyy verkkoliitäntäjohto kiinnittää 5 m etäisyydelle kiinnitysköyteen (vedonesto).

Pumpun sijoitus jalustan avulla pystysuoraan

(vain ProMax Pressure Automatic 5500/5, 6000/8)

Säiliössä tai kaivossa voidaan pumppu sijoittaa jalustan avulla pystysuoraan.

- Imupuolen sihdin täytyy olla vähintään 150 mm vedenpinnan alapuolella.
- Jos vedessä on hiekkaa tai se on liikaista, nosta pumppua ylöspäin tai käytä tarviketta ProMax Floating Intake (57772).

Toimit näin:

D

1. Työnnä tukijalat jalustaan.
2. Avaa kuusioruuveja niin paljon, että pumppu mahtuu jalustaan.
3. Työnnä pumppu jalustaan.
4. Kiristä kuusioruuveja, kunnes pumppu on kiinnittynyt jalustaan.

Pumpun sijoitus jalustan avulla vaaka-suoraan

(vain ProMax Pressure Automatic 5500/5, 6000/8)

Matalassa säiliössä tai kaivossa voidaan pumppu sijoittaa jalustan avulla vaaka-suoraan.

- Pumpun täytyy olla tarkalleen vaaka-suoraan kohdistettu.
- Pumpattava vesi ei saa sisältää hiekkaa.

Toimit näin:

E

1. Poista kuusioruuvit.
– Jalusta on kaksiosainen.
2. Työnnä kaksi tukijalkaa kumpaankin jalustaan.
3. Työnnä kolme kumipuskuria vastaaviin läpivientiaukon uriin.
– Kiinnitä kumipuskuri molempiin jalustoihin.
4. Työnnä molemmat jalustat pumppuun.
– Jalustojen etäisyyden täytyy olla mahdollisimman suuri, jotta pumppu seisoo tukevasti paikoillaan.

DE

EN

FR

NL

ES

PT

IT

DA

NO

SV

FI

HU

PL

CS

SK

SL

HR

RO

BG

UK

RU

CN

KÄYTTÖ

Pumppuohjaus huolehtii pumpun automaattisesta päälle- ja poiskytkennästä.

- Pumppuohjaus (flow control) mittaa läpivirtauksen ja kytkee pumpun pois päältä, jos läpivirtausta ei ole.
- Jos vettä ei tule, pumppu kytkeytyy pois päältä ja näin se on suojattu kuivakäynnin aiheuttamilta vaurioilta.
- Integroitu takaiskuventtiili estää sen, että poiskytkennän jälkeen vettä virtaa paineletkusta takaisin pumppuun. Tämän lisäksi takaiskuventtiili suojaa pumppua paineskujen aiheuttamilta vaurioilta.

Suodatinpumpun käyttöönotto



VAROITUS

Vaarallinen sähköjännite!

Sähköisku voi aiheuttaa kuoleman tai vakavia vammoja.

- Yhdistä pumppu vedessä verkkovirtaan vasta sen jälkeen, kun vedessä ei ole ihmisiä tai kukaan ei voi koskettaa veteen.
- Ennen veteen menemistä tai veteen koskettamista on kaikkien vedessä olevien laitteiden verkkojännite kytkettävä pois päältä.

- Työnnä verkkopistoke pistorasiaan.
 - Pumppu on käyttövalmis.
 - Pumppu kytkeytyy automaattisesti päälle, kun vettä taas tulee ja paine on laskenut paine johdossa alle arvon 3,5 bar.
 - Pumppu kytkeytyy automaattisesti pois päältä, jos vettä ei enää tule ja maksimaalinen paine on saavutettu paine johdossa.



OHJE

Jos vesi sisältää runsaasti hiekkaa (esim. uudet kaivot), käytä pumppua jatkuvasti noin 1 tunnin ajan täydellä virtauksella hiekkaa sisältävän veden pumppaamiseksi pois. Muussa tapauksessa takaiskuventtiili voi tukkeutua, kun hiekkaa imeytyy paine johtoon.

Suodatinpumpun poisto käytöstä

- Vedä verkkopistoke irti.

HÄIRIÖIDEN KORJAAMINEN

VAROITUS

Vaarallinen sähköjännite!

Sähköisku voi aiheuttaa kuoleman tai vakavia vammoja.

Ennen töiden aloittamista:

- Kytke laite pois päältä, irrota verkkopistoke ja varmista laite päällekytkentää vastaan.
- Ennen veteen menemistä tai veteen koskettamista on kaikkien vedessä olevien laitteiden verkkojännite kytkettävä pois päältä.

Töiden lopettamisen jälkeen:

- Palauta kaikki käyttöönoton edellytykset alkuperäiseen tilaan takaisin.

Häiriö	Syy	Korjaus
Pumppu ei käynnisty	Virransyöttö katkennut	Tarkasta sulake ja sähköpistoliittimet
Pumppu kytkeytyy lyhyen käyntiajan jälkeen pois päältä	Ylikuormitusuoja on kytkenyt pumpun pois päältä ylikuumentamisen takia	<ul style="list-style-type: none"> • Puhdista sisäänimuaukko • Anna pumpun jäähtyä
	Kaivo on kuiva	Odota, kunnes kaivossa on riittävästi vettä
Pumppu käy, mutta ei pumpkaa ollenkaan tai ei pumpkaa riittävästi	Paineletku suljettu	<ul style="list-style-type: none"> • Asenna paineletku ilman taittokohtia • Tarkasta poisto ja puhdistus tarvittaessa
	Sisäänimuaukko tukkeutunut	• Puhdista sisäänimuaukko
	Ilmaa paineletkussa	• Poista paineletkusta ilma
	Jos näitä käytetään: Takaiskuventtiili paineletkussa väärin asennettu tai tukkeutunut	<ul style="list-style-type: none"> • Asenna takaiskuventtiili oikein • Puhdista takaiskuventtiili
	Hiekka on tukkinut takaiskuventtiilin	<ul style="list-style-type: none"> • Puhdista takaiskuventtiili (→ Takaiskuventtiilin puhdistus) • Jos pumppu ei edelleenkaan toimi, ota yhteyttä OASE-edustajaan
	Juoksupyörä viallinen tai kulunut	Ota yhteyttä OASE-edustajaan <ul style="list-style-type: none"> • Juoksupyörän saa vaihtaa vain Oase-huolto
	Hiekka on jumiuttanut juoksupyörän	<ul style="list-style-type: none"> • Puhdista takaiskuventtiili (→ Takaiskuventtiilin puhdistus)

Häiriö	Syy	Korjaus
		<ul style="list-style-type: none"> Huuhtelee pumppua hiekkattomalla vedellä, kunnes kaikki hiekka on täysin poistunut. Jos pumppu ei edelleenkään toimi, ota yhteyttä OASE-edustajaan Juoksupyörän saa vaihtaa vain Oase-huolto

PUHDISTUS JA HUOLTO



VAROITUS

Vaarallinen sähköjännite!

Sähköisku voi aiheuttaa kuoleman tai vakavia vammoja.

- Ennen kuin kosketat veteen, kytke kaikkien vedessä olevien laitteiden verkkojännite pois päältä.
- Kytke verkkojännite pois päältä ennen töitä laitteelle.



OHJE

Suositus säännöllistä puhdistusta varten:

- Laite on puhdistettava tarvittaessa, mutta kuitenkin vähintään 2 kertaa vuodessa.
- Älä käytä mitään syövyttäviä puhdistusaineita tai kemiallisia liuottimia, koska ne voivat vaurioittaa koteloa tai aiheuttaa laitteeseen toimintahäiriöitä.
- Pinttyneisiin kalkkijäämiin suositeltu puhdistusaine:
 - Pumpun puhdistusaine PumpClean, valmistaja OASE.
 - Yleispuhdistusaineet, jotka eivät sisällä etikkaa tai klooria.
- Huuhtelee kaikki puhdistetut osat huolellisesti puhtaalla vedellä.

Takaiskuventtiilin puhdistus

Hiekka voi tukkia pumpun takaiskuventtiilin niin, että se ei sulkeudu kunnolla. Takaiskuventtiili on puhdistettava säännöllisesti.

Edellytykset:

- Painejohto ja sovitin on irrotettu.

Toimit näin:

F

- Poista ruuvit.
- Irrota kansi varovasti.
 - Ilmanvaihtovenyttiin pallo putoaa ulos. Varmista, että pallo ei katoa.
- Vedä takaiskuventtiili ulos.
- Puhdista takaiskuventtiili perusteellisesti puhtaalla vedellä.
- Kokoa osat takaisin päinvastaisessa järjestyksessä.
- Ennen käyttöönottoa anna pumpun pumpata puhdasta vettä muutaman minuutin ajan (esim. altaasta), jotta kaikki hiekkajäämät poistuvat kokonaan (→ Paikoilleen asettaminen ja yhdistäminen)

KULUVAT OSAT

Seuraavat komponentit ovat kuluvia osia, ja ne saa vaihtaa vain OASE-huolto:

- Käyntiyksikkö

VARASTOINTI/SÄILYTYS TALVEN YLI

Laite ei kestä pakkasta. Jos laite kestää pakkasta, sitä ei tarvitse poistaa. Muussa tapauksessa se on poistettava ja varastoitava, jos pakkasta on odotettavissa.

Näin varastoit laitteen oikein:

- Tyhjennä laite mahdollisimman hyvin, puhdista se perusteellisesti ja tarkasta mahdolliset vauriot.
- Tyhjennä kaikki letkut, putkijohdot ja liittännät niin hyvin kuin mahdollista.
- Puhdista laite huolellisesti, tarkasta onko siinä vaurioita ja vaihda vaurioituneet osat.
- Laite on varastoitava kuivassa ja jäätymiseltä suojatussa paikassa.
- Suojaa avoimet pistoliitännät kosteudelta ja lialta.

HÄVITTÄMINEN



OHJE

Tätä laitetta ei saa hävittää talousjätteen mukana.

- Tee laite käyttökelvottomaksi leikkamalla laitteen johto poikki ja toimita se kierrätyskeskukseen.

VARAOSAT

OASEn alkuperäisosa käyttämällä laite on aina turvallinen ja toimii edelleen luotettavasti.

Varaosapiirroksia ja varaosia löytyy verkkosivustostamme.



www.oase-livingwater.com/spareparts_international-di

TEKNISET TIEDOT

ProMax Pressure			Automatic 5500/5	Automatic 6000/8	Well Automatic 6000/8
Nimellisjännite	V AC		230	230	230
Nimellistaajuus	Hz		50	50	50
Nimellisteho	W		800	1100	1100
Kotelointiluokka	–		IPX8	IPX8	IPX8
Liitäntä paineyhde	mm		30,9	30,9	30,9
	"		1	1	1
Pumppausmäärä	maks.	l/h	5500	6000	6000
Pumppauskorkeus	maks.	m	35	57	57
Upotussyvyys	maks.	m	20	20	20
Sallittu määrä hiekkaa pumpattavassa vedessä	maks.	g/m ³	50	50	50
Verkkoliitäntäjohto	Pituus	m	30	30	30
Mitat	∅	mm	98	98	98
	Korkeus	mm	762	871	814
Paino		kg	12	14,5	13,2

Az eredeti használati útmutató fordítása

FIGYELMEZTETÉS

- A jelen készüléket 8 évesnél idősebb gyermekek, valamint csökkent fizikai, érzékszervi vagy mentális képességű, ill. hiányos tapasztalattal és megfelelő tudással rendelkező személyek akkor kezelhetik, ha felügyelet alatt állnak, vagy a készülék biztonságos használata vonatkozásában eligazításban részesültek, és megértették az ebből eredő veszélyeket.
- Gyermekek nem játszhatnak a készülékkel.
- Tisztítást és a felhasználó által végzendő karbantartási munkákat nem végezhetnek olyan gyermekek, akik nem állnak felügyelet alatt.
- A készüléket maximum 30 mA névleges áramerősségű hibaáram-védelemmel kell ellátni.
- Csak akkor csatlakoztassa a készüléket, ha a készülék és az áramellátás elektromos adatai megegyeznek. A készülék adatai a típustáblán, a csomagoláson vagy ebben az útmutatóban találhatóak meg.

- Áramütés okozta halálos vagy súlyos sérülések lehetségesek! Mielőtt vízbe nyúlnak, a 12VAC -t vagy 30 VDC-t meghaladó feszültséggel üzemelő készülékeket le kell választani az elektromos hálózatról.
- A készüléket csak akkor szabad használni, ha nem tartózkodnak személyek a vízben.
- Az áramütés veszélyének elkerülésére a sérült hálózati csatlakozó vezetékét az OASE-val, arra feljogosított ügyfélszolgálattal vagy szakképzett villamossági szakemberrel azonnal ki kell cseréltetni.

BIZTONSÁGI ÚTMUTATÁSOK

Elektromos csatlakoztatás

- A hosszabbító vezetéknek és elosztóknak (pl. elosztósáv) alkalmaznak kell lenniük szabadban történő használatra (fröccsenő víz elleni védelem).
- Óvja a dugós csatlakozókat a nedveségtől.
- A készüléket csak előírászerűen telepített dugaszolóaljzatra csatlakoztassa.

Biztonságos üzemeltetés

- Sérült ház esetén a készüléket nem szabad használni.
- Sérült elektromos vezeték esetén a készüléket tilos használni.
- A készüléket nem szabad az elektromos vezetéknél fogva hordozni vagy húzni.

- A vezetékeket sérülésektől védetten fektesse le és ügyeljen arra, hogy senki ne eshessen el bennük.
- Soha ne hajtson végre műszaki változtatásokat a készüléken.
- Csak olyan munkálatokat végezzen a készüléken, amelyek a jelen útmutatóban ismertetve vannak. Ha az adott probléma nem szüntethető meg, forduljon felhatalmazott ügyfélszolgálati ponthoz vagy kétség esetén a gyártóhoz.
- A készülékhez csak eredeti pótalkatrészeket és tartozékokat használjon.

A JELEN HASZNÁLATI ÚTMUTATÓRÓL:

Üdvözljük az OASE Living Water nevében. Ön ezen termék **ProMax Pressure Automatic 5500/5, 6000/8, Well Automatic 6000/8** megvásárlásával jó döntést hozott.

Az első használatba vétel előtt olvassa el gondosan a használati útmutatót és ismerkedjen meg a készülékkel. Az készülékkel, vagy a készüléken végzett bármilyen munka esetén tartsa be a jelen útmutatóban leírtakat.

A készülék helyes és biztonságos használata érdekében feltétlenül vegye figyelembe a biztonsági előírásokat.

Őrizze meg gondosan a jelen használati útmutatót. Ha másnak adja a készüléket, adja oda ezt a használati útmutatót is.

A jelen útmutatóban használt szimbólumok

Figyelmeztetések

A jelen útmutatóban található figyelmeztetések jelzőszavak segítségével vannak csoportosítva, amelyek jelzik a veszély mértékét.



FIGYELMEZTETÉS

- Lehetséges veszélyes helyzetet jelöl.
- A figyelmeztetés figyelmen kívül hagyása halált vagy rendkívül súlyos sérüléseket okozhat.



ÚTMUTATÁS

A jobb megértést vagy a lehetséges anyagi és környezeti károk megelőzésére szolgáló információk.

További útmutatások

- A Hivatkozás ábrára, pl. A ábra.
- Hivatkozás egy másik fejezetre.

TERMÉKLEÍRÁS

Áttekintés

	ProMax Pressure	
	Well Automatic 6000/8	
<input type="checkbox"/> A	Automatic 5500/5, 6000/8	
1	Rögzítő szemek kötélhez	• •
2	Nyomóoldali csatlakozó, G1	• •
3	Hálózati csatlakozó vezeték	• •
4	Szívóoldali szűrő	• •
5	Szivattyú-lábazat	• •
6	Lábazat	• –
7	Felállító lábak	• –
8	Gumipuffer a szivattyúhoz függőleges felállítás esetén	• –
9	20 m-es rögzítő kötél	• •

Rendeltetésszerű használat

ProMax Pressure Automatic 5500/5, 6000/8, Well Automatic 6000/8, a továbbiakban: „készülék”, kizárólag csak a következőképpen használható:

- Tiszta víz vagy esővíz szállítása.
- Vízrel történő ellátás és öntözés.
- Víz vételezése esővíz tárolókból vagy ciszternákból.
- Üzemeltetés a műszaki adatok betartása mellett. (→ Műszaki adatok)

Lehetséges nem megfelelő használat

A készülékre a következő korlátozások érvényesek:

- Sós vízhez nem alkalmas.
- Ivóvízhez nem alkalmas.
- A készülék nem való tartós üzemelésre (pl. tartós keringtető üzemelés tóban).
- Nem szabad kisipari- vagy ipari célokra használni.
- Nem szabad vegyszerekkel, élelmiszerekkel, gyúlékony vagy robbanékony anyagokkal együtt alkalmazni.
- Nem szabad ivóvíz-ellátásra csatlakoztatni.

FELÁLLÍTÁS ÉS CSATLAKOZTATÁS

A nyomótömlő csatlakoztatása

A szállítási teljesítmény 25 mm-es (1") belső tömlő átmérőnél optimális.

Ez az alábbiak szerint végezhető el:

B

1. Húzza le a védősapkát.
2. Kösse össze a nyomótömlőt és az adaptert a nyomóoldali csatlakozóval.
– Javaslat: Használjon gyorscsatlakozót.

A szivattyú felállítása fúrt kutakban vagy aknában

C

- Dupla csomóval erősítse a rögzítő kötelet a fűlekhez, és engedje le a szivattyút a fúrt kútba vagy aknába.
- A szivattyút a kút/akna aljától legalább 1,5 m-es távolságban rögzítse a rögzítő kötéllal.
– Így elkerülhető a szennyrészecskék felszívása.
- A szívóoldali szűrőnek legalább 150 mm-rel a vízszint alatt kell lennie.
- A készüléket tilos a hálózati csatlakozó vezetéknel fogva hordozni.
- Ha a fúrt kút vagy az akna mélysége nagyobb 5 m-nél, akkor a hálózati csatlakozó vezetékét 5 m-es távolságban a rögzítő kötéltől kell erősíteni (húzásmentesítés céljából).

A szivattyú függőleges felállítása tartólábbal

(csak ProMax Pressure Automatic 5500/5, 6000/8)

A tartályban vagy a kútban a szivattyú a lábázat segítségével felállítható függőlegesen.

- A szívóoldali szűrőnek legalább 150 mm-rel a vízszint alatt kell lennie.
- Homokos vagy szennyezett víz esetén a szivattyút magasabban kell elhelyezni vagy a ProMax Floating Intake (57772) eszközt kell használni.

Ez az alábbiak szerint végezhető el:

D

1. Tolja a felállító lábakat a lábazatra.
2. Oldja ki az imbuszcavarokat annyira, hogy a szivattyú a lábázatba helyezhető legyen.
3. Tolja a szivattyút a lábázatba.
4. Húzza meg az imbuszcavarokat annyira, hogy a szivattyú rögzítve legyen a lábázatban.

A szivattyú vízszintes felállítása tartólábbal

(csak ProMax Pressure Automatic 5500/5, 6000/8)

Lapos tartályban vagy a kútban a szivattyú a lábázat segítségével felállítható vízszintesen.

- A szivattyúnak pontosan vízszintesen kell elhelyezkednie.
- A szállítandó víznek nem szabad homokot tartalmaznia.

Ez az alábbiak szerint végezhető el:

E

1. Távolítsa el az imbuszcavarokat.
– A lábázat két részre van szerelve.
2. Tolja a két-két felállító lábat minden lábazatra.
3. Toljon egyenként három gumipuffert az átvezető nyílás homyaiba.
– Szerelje fel a gumipuffereket a két lábazatra.
4. Tolja a két lábazatot a szivattyúra.
– A két lábázat közötti távolságnak lehetőleg nagyoknak kell lennie, hogy szivattyú stabilan álljon.

ÜZEM

A szivattyúvezérlés átveszi az automatikus szivattyú be- és kikapcsolást.

- A szivattyúvezérlés (flow control) méri az átfolyást, és hiányzó átfolyás esetén lekapcsolja a szivattyút.
- A szivattyú vízhiány esetén kikapcsol, és így védve van a szárazon futás ellen.
- Az integrált visszacsapó szelep megakadályozza, hogy kikapcsolás után víz folyjon vissza a nyomótömlőből a szivattyúba. Továbbá a visszacsapó szelep megóvja a szivattyút a nyomások miatti károsodásoktól.

Helyezze üzembe a szivattyút



FIGYELMEZTETÉS

Veszélyes elektromos feszültség!

Áramütés okozta halálos vagy súlyos sérülések.

- A vízben lévő szivattyút csak akkor csatlakoztassa villamos hálózatra, ha nincsenek személyek a vízben vagy nem nyúlnak a vízbe.
- A vízbe lépés vagy vízbe nyúlás előtt a vízben lévő valamennyi eszközt feszültségmentesíteni kell.

- Csatlakoztassa a hálózati csatlakozódugaszt az aljzathoz.
 - A szivattyú üzemkés.
 - A szivattyú automatikusan bekapcsol, ha nem vízvételzés történik, és a nyomás értéke 3,5 bar alá csökken a nyomóvezetékben,
 - A szivattyú automatikusan kikapcsol, ha nem történik további vízvételzés, és a nyomás elérte a maximális értéket a nyomóvezetékben.



MEGJEGYZÉS

Amennyiben a víz sok felkavart homokot tartalmaz (pl. az új fűrésű kutaknál), hagyja működni a szivattyút teljes átfolyással legalább 1 óráig megszakítás nélkül, hogy a homokos víz távozhasson. Ellenkező esetben a nyomóvezetékben leülepedő homok gátolja a visszacsapó szelep működését.

Helyezze üzemben kívül a szivattyút

- Húzza ki a hálózati csatlakozódugaszt.

HIBAELHÁRÍTÁS



FIGYELMEZTETÉS

Veszélyes elektromos feszültség!

Áramütés okozta halálos vagy súlyos sérülések.

A munkálatok megkezdése előtt:

- Kapcsolja ki a készüléket, húzza ki a hálózati csatlakozódugaszt, és biztosítsa a készüléket bekapcsolás ellen.
- A vízbe lépés vagy vízbe nyúlás előtt a vízben lévő valamennyi eszközt feszültségmentesíteni kell.

A munkálatok befejezése után:

- Állítsa helyre az üzembe helyezés feltételeit.

Hiba	Ok	Megoldás
A szivattyú nem indul el.	Az áramellátás megszakítva.	Ellenőrizze a biztosítékok és az elektromos dugaszos csatlakozásokat.
A szivattyú rövid működés után lekapcsol.	A túlterhelés elleni védelem túlmelegedés miatt lekapcsolta a szivattyút.	<ul style="list-style-type: none"> • Tisztítsa ki a szívónyílást. • Hagyja lehűlni a szivattyút.
	A kút száraz.	Várjon, hogy a kút elegendő vízzel rendelkezzen.
A szivattyú üzemel, azonban nem szállít, vagy elégtelen a szállított mennyiség.	A nyomótömlő elzáródott.	<ul style="list-style-type: none"> • A nyomótömlőt megtörésektől mentesen vezesse el. • Ellenőrizze, és adott esetben tisztítsa ki a kifolyót.
	A szívónyílás eldugult.	• Tisztítsa ki a szívónyílást.
	Levegő van a nyomótömlőben.	• Légtelenítse a nyomótömlőt.
	Ha van: A visszacsapó szelep a nyomótömlőben nem megfelelően van beszerelve vagy eldugult.	<ul style="list-style-type: none"> • Szerelje be megfelelően a visszacsapó szelepet. • Tisztítsa meg a visszacsapó szelepet.
	Homok gátolja a visszacsapó szelep működését.	<ul style="list-style-type: none"> • Tisztítsa meg a visszacsapó szelepet (→ Tisztítsa meg a visszacsapó szelepet) • Ha a szivattyú továbbra sem működik, lépjen kapcsolatba az OASE ügyfélszolgálatával.

Hiba	Ok	Megoldás
	A járókerék meghibásodott vagy elkopott.	Vegye fel a kapcsolatot az OASE ügyfélszolgálatával. <ul style="list-style-type: none"> • A járókereket csak az OASE szerviz cserélheti ki.
	A szivattyú járókereke homok miatt megakadt.	<ul style="list-style-type: none"> • Tisztítsa meg a visszacsapó szelepet (→ Tisztítsa meg a visszacsapó szelepet) • A szivattyút homokmentes, tiszta vízzel kell öblíteni mindaddig, amíg az összes homok nem távozik. Ha a szivattyú továbbra sem működik, lépjen kapcsolatba az OASE ügyfélszolgálatával. <ul style="list-style-type: none"> – A járókereket csak az OASE szerviz cserélheti ki.

TISZTÍTÁS ÉS KARBANTARTÁS



FIGYELMEZTETÉS

Veszélyes elektromos feszültség!

Aramütés okozta halálos vagy súlyos sérülések.

- Mielőtt a vízbe nyúlna, feszültségmentesítse az összes vízben lévő készüléket.
- A készüléken végzendő munka megkezdése előtt kapcsolja le a hálózati feszültséget.



ÚTMUTATÁS

A rendszeres tisztításra vonatkozó ajánlás:

- A készüléket szükség szerint, de legalább évente 2 × tisztítsa meg.
- Agresszív tisztítószerek vagy vegyszeroldatok használata tilos, mivel ezek károsíthatják a burkolatot, vagy

károsan befolyásolhatják a készülék működését.

- Ajánlott tisztítószerek makacs vízkövesedés esetén:
 - OASE PumpClean szivattyútisztító.
 - Ecet- és klórmentes háztartási tisztító.
- A tisztítás után tiszta vízzel alaposan tisztítsa meg az összes alkatrészt.

Tisztítsa meg a visszacsapó szelepet

A homok akadályozhatja a szivattyú visszacsapó szelepeinek működését, így előfordulhat, hogy az nem záródik rendszeren. A visszacsapó szelepet rendszeresen tisztítani kell.

Feltétel:

- A nyomóvezeték és az adapter leszerelve.

Ez az alábbiak szerint végezhető el:

F

1. Távolítsa el a csavarokat.
2. Vegye le óvatosan a fedelet.
 - A légtelenítőszelep golyója kiesik. Ügyeljen arra, hogy a golyót ne veszítse el.
3. Húzza ki a visszacsapó szelepet.
4. Tisztítsa ki alaposan tiszta vízzel a visszacsapó szelepet.
5. Fordított sorrendben szerelje össze az alkatrészeket.
6. Az esetleges homokmaradék eltávolításához felállítás előtt járassa tiszta vízzel a szivattyút (vezesse pl. egy kádba). (→ Felállítás és csatlakoztatás)

KOPÓALKATRÉSZEK

A következő komponensek kopóalkatrészek, és azokat csak az OASE szerviz cserélheti:

- Járóegység

TÁROLÁS/TELELÉS

A készülék nem fagyálló. Fagybiztos felállítás esetén a készüléket nem kell leszerelni. Ellenkező esetben a készüléket várható fagy esetén le kell szerelni és megfelelően el kell tárolni.

Így tárolja helyesen a készüléket:

- Ürítse ki a készüléket amennyire csak lehet, végezzen alapos tisztítást és ellenőrizze a készülék sérüléseit.
- Az összes tömlőt, csővezetékét és csatlakozást amennyire csak lehet, ki kell üríteni.
- Alaposan tisztítsa meg a készüléket, ellenőrizze az épségét, és cserélje ki a sérült alkatrészeket.
- A szivattyút szárazon, fagymentes helyen kell tárolni.
- A nyitott dugaszos csatlakozásokat óvni kell a nedvességtől és a szennyeződéstől.

MEGSEMMISÍTÉS



ÚTMUTATÁS

A készüléket nem szabad háztartási hulladékként ártalmatlanítani.

- A készüléket a kábel levágásával használhatatlanná kell tenni, és az arra előírányzott visszavételi rendszeren keresztül kell ártalmatlanítani.

PÓTALKATRÉSZEK

Az OASE eredeti alkatrészeivel a készülék biztonságos marad és továbbra is megbízhatóan működik.

Alkatrészrajzokat és alkatrészeket internetes oldalunkon talál.



www.oase-livingwater.com/alkatreszek-di

MŰSZAKI ADATOK

ProMax Pressure			Automatic 5500/5	Automatic 6000/8	Well Automatic 6000/8
Méretezési feszültség		V AC	230	230	230
Méretezési frekvencia		Hz	50	50	50
Méretezési teljesítmény		W	800	1100	1100
Védettségi fokozat		–	IPX8	IPX8	IPX8
Nyomócsonc csatlakozó		mm	30,9	30,9	30,9
		"	1	1	1
Szállított mennyiség	max.	l/ó	5500	6000	6000
Szállítási magasság	max.	m	35	57	57
Merülési mélység	max.	m	20	20	20
Homok megengedett mennyisége a szállítandó vízben	max.	g/m ³	50	50	50
Hálózati csatlakozó vezeték	Hossz	m	30	30	30
Méretek	∅	mm	98	98	98
	Ma-gasság	mm	762	871	814
Súly		kg	12	14,5	13,2

Tłumaczenie oryginalnej instrukcji użytkownika

OSTRZEŻENIE

- Urządzenie może być używane przez dzieci od 8 lat i ponadto przez osoby o ograniczonych fizycznych i umysłowych zdolnościach, albo nie posiadających niezbędnego doświadczenia i wiedzy, gdy będą one pod nadzorem osoby odpowiedzialnej za bezpieczeństwo użytkownika tego urządzenia lub zostaną odpowiednio przez nią poinstruowane i poinformowane o wynikających stąd zagrożeniach.
- Dzieciom zabrania się zabawy z tym urządzeniem.
- Czyszczenie ani czynności serwisowe użytkownika nie mogą być wykonywane przez dzieci bez nadzoru osoby dorosłej.
- Urządzenie musi być zabezpieczone wyłącznikiem różnicowoprądowym, ze znamionowym prądem upływowym wynoszącym maksymalnie 30 mA.
- Urządzenie podłączyć tylko wtedy, gdy parametry elektryczne urządzenia i zasilania energią są zgodne. Dane urządzenia znajdują się na tabliczce znamionowej na urządzeniu; na opakowaniu lub w niniejszej instrukcji.

- Śmierć lub ciężkie obrażenia przez porażenie prądem są możliwe! Przed włożeniem rąk do wody należy odłączyć od sieci prądowej urządzenia będące pod napięciem >12 V AC lub >30 V DC.
- Urządzenie użytkować tylko wtedy, gdy nikt nie przebywa w wodzie.
- Wymianę uszkodzonego przewodu sieciowego należy niezwłocznie zlecić firmie OASE, autoryzowanemu punktowi serwisowemu bądź wykwalifikowanemu elektrykowi, żeby zapobiec porażeniu prądem elektrycznym.

PRZEPISY BEZPIECZEŃSTWA

Przyłącze elektryczne

- Przedłużacze przewodów i rozdzielacze prądu (np. listwy z gniaздkami) muszą być przeznaczone do użytkowania na wolnym powietrzu (zabezpieczone przed rozpryskami wody).
- Chronić złącza wtykowe przed wilgocią.
- Urządzenie podłączyć tylko do prawidłowo zainstalowanego gniazdka.

Bezpieczna eksploatacja

- Eksploatacja urządzenia z uszkodzoną obudową jest zabroniona.
- W przypadku uszkodzonego przewodu elektrycznego nie wolno użytkować urządzenia.
- Nie przenosić ani ciągnąć urządzenia chwytając za przewód elektryczny.
- Przewody należy układać w sposób chroniony przed uszkodzeniami i tak, żeby nie stanowiły niebezpieczeństwa potknięcia się.

- Nie dokonywać żadnych przeróbek technicznych urządzenia.
- Przy urządzeniu należy wykonywać tylko te prace, które są opisane w niniejszej instrukcji. Jeśli nie da się usunąć problemu we własnym zakresie, to należy zwrócić się do autoryzowanego punktu serwisowego lub w razie wątpliwości do producenta.
- Używać tylko oryginalnych części zamiennych i oryginalnego wyposażenia dodatkowego.

INFORMACJE DOTYCZĄCE INSTRUKCJI UŻYTKOWANIA

Witamy w OASE Living Water. Kupując **ProMax Pressure Automatic 5500/5, 6000/8, Well Automatic 6000/8**, dokonali Państwo dobrego wyboru.

Przed pierwszym uruchomieniem urządzenia należy uważnie przeczytać instrukcję użytkowania i zapoznać się z zasadą działania urządzenia. Wszystkie prace dotyczące tego urządzenia mogą być wykonywane tylko zgodnie z zaleceniami dostarczonej instrukcji.

Bezwzględnie przestrzegać przepisów bezpieczeństwa pracy w odniesieniu do prawidłowego i bezpiecznego użytkowania.

Instrukcję użytkowania należy przechowywać w bezpiecznym miejscu. W przypadku sprzedaży urządzenia nowemu właścicielowi należy przekazać również instrukcję użytkowania.

Symbole w niniejszej instrukcji

Ostrzeżenia

Ostrzeżenia w niniejszej instrukcji są klasyfikowane przez hasła ostrzegawcze, które określają wielkość zagrożenia.

OSTRZEŻENIE

- Określa możliwą niebezpieczną sytuację.
- W razie lekceważenia może dojść do wypadku z ciężkimi lub śmiertelnymi obrażeniami.

WSKAZÓWKA

Informacje przyczyniające się do lepszego zrozumienia i do zapobiegania możliwym szkodom materialnym lub w środowisku naturalnym.

Dalsze wskazówki

- A Odnośnik do rysunku, np. rysunek A.
- Odnośnik do innego rozdziału.

OPIS PRODUKTU

Przegląd

		ProMax Pressure	
		Well Automatic 6000/8	
		Automatic 5500/5, 6000/8	
<input type="checkbox"/> A			
1	Oczko do zaczepienia linki	•	•
2	Przyłącze - strona ciśnienia, G1	•	•
3	Sieciowy przewód podłączeniowy	•	•
4	Sito strona ssania	•	•
5	Podstawa pompy	•	•
6	Podstawa	•	–
7	Nóżki do ustawienia	•	–
8	Bufor gumowy do ustawienia pompy w położeniu poziomym	•	–
9	Linka do zawieszenia, 20 m	•	•

Zastosowanie zgodne z przeznaczeniem

ProMax Pressure Automatic 5500/5, 6000/8, Well Automatic 6000/8, zwany dalej "Urządzeniem", może być używany wyłącznie w następujący sposób:

- Pompowanie czystej wody lub wody deszczowej.
- Nawadnianie i podlewanie.
- Pobieranie wody ze zbiorników deszczówki lub cystern.
- Eksploatacja w warunkach zgodnych z danymi technicznymi. (→ Dane techniczne)

Możliwe błędne użytkowanie

W stosunku do tego urządzenia obowiązują następujące ograniczenia:

- Nie nadaje się do słonej wody.
- Nie nadaje się do wody pitnej.
- Nie użytkować w trybie pracy ciągłej (np. do ciągłej cyrkulacji wody w stawie).
- Nie nadaje się do celów rzemieślniczych ani przemysłowych.
- Nie użytkować połączeniu z chemikaliami, artykułami spożywczymi, substancjami łatwopalnymi lub wybuchowymi.
- Nie podłączać do instalacji z wodą pitną.

USTAWIENIE I PODŁĄCZENIE

Podłączenie węża ciśnieniowego

Wydajność tłoczenia jest optymalna przy średnicy wewnętrznej węża 25 mm (1").

Należy postępować w sposób następujący:

B

1. Ściągnąć kołpak ochronny.
2. Połączyć przewód ciśnieniowy i adapter z przyłączem na stronie ciśnienia.
 - Zalecenie: Zastosować szybkozłącze.

Ustawienie pompy w studni wierconej lub wykopie

C

- Linkę zamocować do uchwyty podwójnym węzłem i spuścić pompę do studzienki lub wykopu.
- Pompę zawiesić na linie w odstępnie co najmniej 1,5 m od dna.
 - W ten sposób zapobiec można zasypaniu większych cząstek zabrudzeń.
- Sito na stronie ssania musi znajdować się co najmniej 150 mm pod lustrem wody.
- Nie przenosić pompy za przewód sieciowy.
- W przypadku studni wierconych i wykopów o głębokości większej niż 5 m należy przymocować przewód sieciowy do linki do zawieszenia w odstępnie 5 m (zapobiec przed wyrwaniem).

Ustawienie pionowe pompy z podstawką

(tylko ProMax Pressure Automatic 5500/5, 6000/8)

W zbiorniku lub studni można ustawić pompę pionowo na podstawce.

- Filtr siatkowy po stronie ssania musi znajdować się co najmniej 150 mm pod lustrem wody.
- W przypadku wody zawierającej cząsteczki piasku lub zanieczyszczeń należy ustawić pompę w podwyższonym miejscu lub zastosować ProMax Floating Intake (57772).

Należy postępować w sposób następujący:

D

1. Nasunąć nóżki na podstawkę.
2. Śruby imbusowe odkręcić tak, żeby pompę można było oprzeć na podstawie.
3. Wsunąć pompę do podstawki.
4. Dokręcać śruby imbusowe, aż pompa będzie przymocowana do podstawki.

Ustawienie poziome pompy z podstawką

(tylko ProMax Pressure Automatic 5500/5, 6000/8)

W płaskim zbiorniku lub studni można ustawić pompę poziomo na podstawie.

- Pompa musi być dokładnie wypoziomowana.
- Pompowana woda nie może zawierać żadnego piasku.

Należy postępować w sposób następujący:

E

1. Wykręcić śruby imbusowe.
 - Podstawka jest podzielona na dwie części.
2. Dwie nóżki nasunąć na jedną podstawkę.
3. Trzy bufony gumowe wsunąć do rowków otworów przelotowych.
 - Bufory gumowe przymocować do obu podstawek.
4. Obie podstawki nasunąć na pompę.
 - Odstęp między podstawkami musi być możliwie duży, żeby pompa była stabilnie ustawiona.

DE

EN

FR

NL

ES

PT

IT

DA

NO

SV

FI

HU

PL

CS

SK

SL

HR

RO

BG

UK

RU

CN

EKSPLLOATACJA

Sterownik pompy przejmuje funkcję automatycznego włączania i wyłączania pompy.

- Sterownik pompy (flow control) mierzy natężenie przepływu i wyłącza pompę przy braku przepływu.
- Pompa wyłącza się, gdy zabraknie wody i w ten sposób jest chroniona przed uszkodzeniem w wyniku suchobiegu.
- Zintegrowany zawór przeciwwrotny zapobiega przepływowi powrotnemu wody z węża ciśnieniowego do pompy po jej wyłączeniu. Ponadto zawór przeciwwrotny chroni pompę przed uszkodzeniem w razie udaru wodnego.

Uruchomienie pompy



OSTRZEŻENIE

Niebezpieczne napięcie elektryczne!

Śmierć lub ciężkie obrażenia przez porażenie prądem.

- Pompę zanurzoną w wodzie podłączyć do sieci prądowej dopiero wtedy, gdy nikt już nie przebywa w wodzie ani nie wkłada rąk do wody.
- Przed wejściem do wody lub włożeniem rąk do wody odłączyć napięcie sieciowe wszystkich urządzeń znajdujących się w wodzie.

- Włożyć wtyczkę sieciową do gniazdka.
 - Pompa jest gotowa do eksploatacji.
 - Pompa włącza się automatycznie, gdy woda jest pobierana i ciśnienie w przewodzie ciśnieniowym spadnie poniżej 3,5 bar.
 - Pompa wyłącza się automatycznie po zaprzestaniu pobierania wody i osiągnięciu maksymalnego ciśnienia w przewodzie ciśnieniowym.



WSKAZÓWKA

Jeżeli woda zawiera dużo wzburzonych cząsteczek piasku (np. w nowych studniach), to włączyć pompę nieprzerwanie przez około 1 godzinę z pełną wydajnością, żeby wypompać zanieczyszczoną wodę. W przeciwnym razie może nastąpić zablokowanie zaworu przeciwwrotnego przez osadzający się piasek w przewodzie ciśnieniowym.

Wyłączenie pompy

- Wyciągnąć wtyczkę sieciową.

USUWANIE USTEREK

OSTRZEŻENIE

Niebezpieczne napięcie elektryczne!

Śmierć lub ciężkie obrażenia przez porażenie prądem.

Przed przystąpieniem do pracy:

- Wyłączyć urządzenie, wyciągnąć wtyczkę sieciową i zabezpieczyć urządzenie przed ponownym włączeniem.
- Przed wejściem do wody lub włożeniem rąk do wody odłączyć napięcie sieciowe wszystkich urządzeń znajdujących się w wodzie.

Po zakończeniu pracy:

- Zapewnić, żeby były znów spełnione wszystkie warunki do uruchomienia.

Usterka	Przyczyna	Środki zaradcze
Pompa nie uruchamia się	Przerwane zasilanie prądowe	Sprawdzić bezpiecznik i elektryczne połączenia wtykowe
Pompa wyłącza się po krótkim czasie pracy	Zabezpieczenie przeciążeniowe wyłączyło pompę z powodu przegrzania	<ul style="list-style-type: none"> • Oczyszczyć otwór ssania • Począkać, aż pompa ulegnie ochłodzeniu
	Brak wody w studni	Począkać, aż dostatecznie studnia napełni się
Pompa pracuje, ale nie tłoczy lub wydajność tłoczenia jest niedostateczna	Wąż ciśnieniowy niedrożny	<ul style="list-style-type: none"> • Wąż ciśnieniowy ułożyć bez załamań • Sprawdzić wylot i w razie potrzeby oczyścić
	Zatkany otwór ssania	• Oczyszczyć otwór ssania
	Powietrze w wężu ciśnieniowym	• Odpowietrzyć wąż ciśnieniowy
	O ile występuje: Błędnie zainstalowany lub zatkany zawór przeciwwrotny w wężu ciśnieniowym	<ul style="list-style-type: none"> • Prawidłowo zainstalować zawór przeciwwrotny • Oczyszczyć zawór
	Piasek blokuje zawór przeciwwrotny	<ul style="list-style-type: none"> • Wyczyścić zawór przeciwwrotny (→ Czyszczenie zaworu przeciwwrotnego) • Jeżeli pompa nadal nie zaczyna pracować, to skontaktować się z firmą OASE
	Wadliwy lub zużyty wirnik	Skontaktować się z OASE <ul style="list-style-type: none"> • Wymiana wirnika jest dozwolona tylko w punkcie serwisowym OASE.

Usterka	Przyczyna	Środki zaradcze
	Wirnik pompy zablokowany przez piasek	<ul style="list-style-type: none"> • Wyczyścić zawór przeciwwrotny (→ Czyszczenie zaworu przeciwwrotnego) • Wypłukać pompę wodą bez piasku, aż do całkowitego wypłukania resztek piasku. Jeżeli pompa nadal nie zaczyna pracować, to skontaktować się z firmą OASE <ul style="list-style-type: none"> – Wymiana wirnika jest dozwolona tylko w punkcie serwisowym OASE.

CZYSZCZENIE I KONSERWACJA



OSTRZEŻENIE

Niebezpieczne napięcie elektryczne!

Śmierć lub ciężkie obrażenia przez porażenie prądem.

- Przed włożeniem rąk do wody należy odłączyć napięcie sieciowe wszystkich znajdujących się w wodzie urządzeń.
- Przed rozpoczęciem prac przy urządzeniu należy odłączyć napięcie sieciowe.



WSKAZÓWKA

Zalecenia dotyczące regularnego czyszczenia:

- Urządzenie czyścić nie tylko w razie potrzeby, lecz co najmniej 2 razy w roku.
- Nie stosować żadnych agresywnych środków czyszczących ani rozpuszczalników chemicznych, ponieważ może to spowodować uszkodzenie obudowy lub wywołać zakłócenie działania urządzenia.
- W przypadku trudnych do usunięcia osadów wapna zaleca się stosowanie następujących środków czyszczących:
 - Środek czyszczący PumpClean marki OASE.

– Środek czyszczący dla gospodarstwa domowego nie zawierający octu ani chloru.

- Po oczyszczeniu starannie spłukać wszystkie części czystą wodą.

Czyszczenie zaworu przeciwwrotnego

Piasek może spowodować zablokowanie zaworu przeciwwrotnego pompy, uniemożliwiając jego prawidłowe zamykanie. Zawór przeciwwrotny należy wyczyścić.

Warunek:

- Przewód ciśnieniowy i adapter są zdemontowane.

Należy postępować w sposób następujący:

F

1. Wykręcić śruby.
2. Ostrożnie zdjąć pokrywę.
 - Kulka wypada z zaworu odpowietrzającego. Zwrócić uwagę, żeby nie zgubić kulki.
3. Wyjąć zawór przeciwwrotny.
4. Zawór przeciwwrotny gruntownie wypłukać czystą wodą.
5. Złożyć części wykonując opisane powyżej czynności w odwrotnej kolejności.
6. Po ustawieniu pompy przez kilka minut pompować czystą wodę (np. w wannie), żeby całkowicie usunąć ewentualne pozostałości piasku. (→ Ustawienie i podłączenie)

CZĘŚCI ULEGAJĄCE ZUŻYCIU

Niżej wymienione podzespoły to części ulegające zużyciu i ich wymiana jest dozwolona tylko serwisowi OASE:

- Jednostka wirnikowa

MAGAZYNOWANIE / PRZECHOWYWANIE W OKRESIE ZIMOWYM

Urządzenie nie jest odporne na działanie mrozu. W przypadku ustawienia urządzenia w miejscu nie zagrożonym mrozem, urządzenie nie musi zostać zdemontowane. W przeciwnym razie urządzenie musi zostać wymontowane najpóźniej przed zapowiadany mrozem i przechowywane w bezpiecznym miejscu.

Prawidłowe przechowywanie urządzenia:

- Opróżnić urządzenie na tyle, na ile jest to możliwe, przeprowadzić gruntowne czyszczenie i skontrolować je pod względem uszkodzeń.
- Wszystkie węże, rurociągi i przyłącza opróżnić na tyle, na ile jest to możliwe.
- Gruntownie oczyścić urządzenie, skontrolować stan pod względem uszkodzeń, wymienić wadliwe części.
- Urządzenie należy przechowywać w miejscu suchym i nienarażonym na działanie mrozu.
- Otwarte połączenia wtykowe chronić przed wilgocią i zanieczyszczeniem.

USUWANIE ODPADÓW



WSKAZÓWKA

Urządzenia nie wolno wyrzucać do pojemnika na odpady komunalne.

- Urządzenie uczynić nienadającym się do użytku poprzez odcięcie kabla zasilającego i oddać do utylizacji tylko poprzez przewidziany do tego system zwrotów.

CZĘŚCI ZAMIENNE

Dzięki oryginalnym częściom zamiennym OASE urządzenie pozostaje bezpieczne i będzie nadal niezawodnie działać.

Rysunki i wykazy części zamiennych znajdują się na naszej stronie internetowej.



www.oase-livingwater.com/czescizamienne-di

DANE TECHNICZNE

ProMax Pressure			Automatic 5500/5	Automatic 6000/8	Well Automatic 6000/8
Napięcie znamionowe		V AC	230	230	230
Częstotliwość znamionowa		Hz	50	50	50
Moc znamionowa		W	800	1100	1100
Stopień ochrony		–	IPX8	IPX8	IPX8
Przyłącze króciec ciśnieniowy		mm	30,9	30,9	30,9
		"	1	1	1
Wydajność tłoczenia	max.	l/h	5500	6000	6000
Wysokość tłoczenia	max.	m	35	57	57
Głębokość zanurzenia	max.	m	20	20	20
Dopuszczalna ilość piasku w pompowanej wodzie	max.	g/m ³	50	50	50
Sieciowy przewód podłączeniowy	Długość	m	30	30	30
Wymiary	∅	mm	98	98	98
	Wysokość	mm	762	871	814
Masa		kg	12	14,5	13,2

⚠ VAROVÁNÍ

- Tento přístroj nesmí být používán dětmi do 8 let a kromě toho i osobami se sníženými fyzickými, sensorickými nebo mentálními schopnostmi nebo nedostatkem zkušeností a vědomostí, pokud nejsou pod dohledem nebo nebyly poučeny o bezpečném používání přístroje a mohou z tohoto důvodu vzniknout nebezpečí.
- Děti si nesmí s přístrojem hrát.
- Čištění a uživatelská údržba nesmí být prováděna dětmi bez dozoru.
- Přístroj musí být zajištěn pomocí ochranného zařízení chybného proudu s jmenovitým poruchovým proudem maximálně 30 mA.
- Přístroj zapojujte pouze tehdy, shodují-li se elektrické údaje přístroje s údaji elektrického napájení. Údaje o přístroji se nachází na typovém štítku přístroje, na obalu nebo v tomto návodu.
- Může dojít ke smrti nebo těžkým zraněním elektrickým

proudem! Dříve, než sáhnete do vody, odpojte ze sítě přístroje ve vodě s napětím >12 V AC nebo >30 V DC.

- Přístroj provozujte pouze tehdy, pokud se vodě nezdržují žádné osoby.
- Poškozený kabel síťového připojení je nutné okamžitě nechat vyměnit společností OASE, autorizovaným záručnickým servisem nebo kvalifikovaným elektrikářem, aby se předešlo nebezpečím zásahem elektrickým proudem.

BEZPEČNOSTNÍ POKYNY

Elektrická přípojka

- Prodlužovací vedení a elektrický rozvaděč (např. zásuvkový systém) musí být určeny k užití ve venkovním prostředí (odstříkující voda).
- Chraňte konektorové spoje před vlhkostí.
- Připojujte přístroj pouze ke správně instalované zásuvce.

Bezpečný provoz

- V případě poškození krytu nesmíte přístroj používat.
- Při vadném vedení nesmí být přístroj provozován.
- Nepřenášejte přístroj za elektrické vodiče ani jej za ně netahejte.
- Vodiče instalujte tak, aby byly chráněné před poškozením a pamatujte, že o ně nesmí nikdo zakopnout.

- Nikdy neprovádějte technické změny na zařízení.
- Provádějte na přístroji pouze takové práce, které jsou popsány v tomto návodu. Pokud nelze problémy odstranit, kontaktujte autorizovaný zákaznický servis nebo v případě pochybností výrobce.
- Pro přístroj používejte pouze originální náhradní díly a příslušenství.

O TOMTO NÁVODU K OBSLUZE

Vítejte u OASE Living Water. Koupě tohoto výrobku **ProMax Pressure Automatic 5500/5, 6000/8, Well Automatic 6000/8** byla dobrou volbou.

Ještě před prvním použitím tohoto zařízení si pečlivě přečtěte návod k použití a dobře se s vaším novým zařízením seznáme. Veškeré práce na tomto a s tímto přístrojem mohou být prováděny jen podle přiloženého návodu.

Bezpodmínečně dodržujte bezpečnostní pokyny pro správné a bezpečné používání.

Tento návod k použití pečlivě uschovejte. Při změně vlastníka předejte i návod k použití.

Symbody použité v tomto návodu

Varovné pokyny

Varovné pokyny v tomto návodě jsou klasifikovány pomocí signálních slov, které označují míru nebezpečí.

VAROVÁNÍ

- Označuje možnou nebezpečnou situaci.
- Při nedodržení mohou být důsledkem smrt nebo těžká zranění.

UPOZORNĚNÍ

Informace, které slouží pro lepší pochopení nebo předcházení možným materiálními škodám nebo škodám na životním prostředí.

Další pokyny

- A Odkaz na jeden z obrázků., např. obrázek A.
- Odkaz k jiné kapitole.

POPIS VÝROBKU

Přehled

		ProMax Pressure	
		Well Automatic 6000/8	
		Automatic 5500/5, 6000/8	
<input type="checkbox"/> A			
1	Upevňovací oko pro lano	•	•
2	Přípojka na výtlačné straně, G1	•	•
3	Napájecí kabel	•	•
4	Síto strana nasávání	•	•
5	Patka čerpadla	•	•
6	Patka	•	–
7	Patky	•	–
8	Gumový nárazník pro skladování čerpadla v horizontální poloze	•	–
9	Upevňovací lano, 20 m	•	•

Použití v souladu s určeným účelem

ProMax Pressure Automatic 5500/5, 6000/8, Well Automatic 6000/8, dále jen „přístroj“, se smí používat výhradně podle níže uvedených pokynů:

- Čerpání čisté vody nebo dešťové vody.
- Zavlažování a zalévání.
- Odběr vody z nádrží na dešťovou vodu nebo z cisteren.
- Provoz při dodržení technických údajů. (→ Technické údaje)

Možné chybné použití

Pro přístroj platí následující omezení:

- Není vhodné pro slanou vodu.
- Nevhodné pro pitnou vodu.
- Nepoužívat v dlouhodobém provozu (např. trvalý cirkulační provoz v jezírku).
- Nepoužívat pro komerční nebo průmyslové účely.
- Nepoužívat ve spojení s chemikáliemi, potravinami, lehce zápalnými nebo výbušnými látkami.
- Nenapojujte na domácí zásobování pitnou vodou.

INSTALACE A PŘIPOJENÍ

Připojte tlakovou hadici

Čerpací výkon je optimální při vnitřním průměru hadice 25 mm (1").

Postupujte následovně:

B

1. Sejměte ochranný klobouček.
2. Tlakovou hadici a adaptér spojte s přípojkou na straně tlaku.
– Doporučení: Použijte rychloupínák.

Čerpadlo postavte do vrtané studny nebo do šachty

C

- Upevňovací lano připevněte dvojitým uzlem k okům a spusťte čerpadlo do vrtané studny nebo šachty.
- Čerpadlo upevněte pomocí upevňovacího lana minimálně ve vzdálenosti 1,5 m od dna.
– Zabráňte tím nasátí nečistot.
- Síto strany nasávání se musí nacházet minimálně 150 mm pod hladinou.
- Nenoste za přípojně vedení.
- Od hloubky vrtané studny nebo šachty 5°m upevněte přípojně vedení v odstupu 5°m k upevňovacímu lanu (odlehčení tahu).

Čerpadlo postavte s patkou ve vertikální poloze

(pouze ProMax Pressure Automatic 5500/5, 6000/8)

V nádrži nebo ve studni je možné postavit čerpadlo pomocí patky vertikálně.

- Síto strany nasávání se musí nacházet minimálně 150 mm pod hladinou.
- V případě znečištěné vody obsahující písek nainstalujte čerpadlo výše, nebo použijte ProMax Floating Intake (57772).

Postupujte následovně:

D

1. Nožky nasuňte na patku.
2. Šrouby s vnitřním šestihranem uvolněte tak, aby mohla patka čerpadlo přijmout.
3. Nasuňte čerpadlo na patku.
4. Utáhněte šrouby s vnitřním šestihranem tak, aby bylo čerpadlo zafixováno k patce.

Čerpadlo postavte s patkou v horizontální poloze

(pouze ProMax Pressure Automatic 5500/5, 6000/8)

V ploché nádrži nebo ve studni je možné postavit čerpadlo pomocí patky horizontálně.

- Čerpadlo musí být vyrovnáno přesně vodorovně.
- Čerpaná voda nesmí obsahovat písek.

Postupujte následovně:

E

1. Odstraňte šrouby s vnitřním šestihranem.
 - Patka je rozdělena na dvě části.
2. Na každou patku nasuňte dvě nohy.
3. Tři gumové nárazníky vsuňte vždy do vroubku průchodky.
 - Upevněte gumové nárazníky na obě patky.
4. Obě patky nasuňte na čerpadlo.
 - Vzdálenost mezi patkami musí být co možná největší, aby stálo čerpadlo stabilně.

PROVOZ

Řízení čerpadla přebírá automatické zapínání a vypínání čerpadla.

- Řízení čerpadla (flow control) měří průtok a v případě chybějícího průtoku čerpadlo vypne.
- V případě nedostatku vody se čerpadlo vypne a je tak chráněno před škodami v důsledku chodu na sucho.
- Zpětný ventil zabraňuje, aby po vypnutí natekla voda z tlakové hadice zpět do čerpadla. Zpětný ventil dále chrání čerpadlo před poškozením tlakovými rázy.

Uvedení čerpadla do provozu



VAROVÁNÍ

Nebezpečné elektrické napětí!

Smrt nebo těžká zranění elektrickým proudem.

- Čerpadlo ve vodě zapojte do elektrické sítě, až když nikdo nestojí ve vodě, ani do ní nesáhá.
- Před vstupem nebo před sáhnutím do vody vždy odpojte všechny přístroje nacházející se ve vodě od síťového napětí.

- Zasuňte zástrčku do zásuvky.
 - Čerpadlo je připraveno k provozu.
 - Čerpadlo se automaticky zapne, když je možné odebírat vodu a tlak v tlakovém vedení klesne pod 3,5 barů.
 - Čerpadlo se automaticky vypne, když již není možné odebírat vodu a je dosaženo maximálního tlaku v tlakovém vedení.



UPOZORNĚNÍ

Pokud voda obsahuje hodně zvráceného písku (např. u nových studní), nechte čerpadlo běžet cca 1 hodinu naplno bez přerušení, abyste odčerpali vodu obsahující písek. V opačném případě může zpětný ventil zablokovat klesající písek v tlakovém potrubí.

Uvedení čerpadla mimo provoz

- Vytáhněte zástrčku ze zásuvky.

ODSTRAŇOVÁNÍ PORUCH



VAROVÁNÍ

Nebezpečné elektrické napětí!

Smrt nebo těžká zranění elektrickým proudem.

Před začátkem prací:

- Příklad vypněte, vytáhněte zástrčku a přístroj zajistěte proti zapnutí.
- Před vstupem nebo před sáhnutím do vody vždy odpojte všechny přístroje nacházející se ve vodě od síťového napětí.

Po ukončení prací:

- Zabezpečte všechny předpoklady pro obětovné uvedení do provozu.

Porucha	Příčina	Náprava
Čerpadlo se nerozbíhá	Napájení proudem je přerušeno	Zkontrolujte pojistky a elektrické zástrčky
Čerpadlo se po krátké době chodu vypne	Jištění před přetížením čerpadlo vypnulo kvůli přehřátí	<ul style="list-style-type: none">• Vyčistěte nasávací otvor• Nechte čerpadlo ochladit
	Studna je suchá	Počkejte, až bude studna obsahovat dostatek vody
Čerpadlo běží ale nečerpá nebo čerpá nedostatečně	Tlaková hadice ucpaná	<ul style="list-style-type: none">• Vedte tlakovou hadici bez zalomení• Zkontrolujte výtok a případně jej vyčistěte
	Nasávací otvor je ucpaný	<ul style="list-style-type: none">• Vyčistěte nasávací otvor
	Vzduch v tlakové hadici	<ul style="list-style-type: none">• Odvzdušněte tlakovou hadici
	Pokud je nainstalováno: Zpětná klapka v tlakové hadici je chybně namontovaná nebo je ucpaná	<ul style="list-style-type: none">• Namontujte správně zpětnou klapku• Čištění zpětné klapky
	Písek blokuje zpětný ventil	<ul style="list-style-type: none">• Vyčistěte zpětný ventil (→ Vyčištění zpětného ventilu)• Když se čerpadlo přesto nerozběhne, kontaktujte OASE
	Oběhové kolo je defektní nebo opotřebované	Kontaktujte OASE <ul style="list-style-type: none">• Oběžné kolo smí měnit pouze servis Oase
	Oběžné kolo čerpadla je blokováno pískem	<ul style="list-style-type: none">• Vyčistěte zpětný ventil (→ Vyčištění zpětného ventilu)• Proplachujte čerpadlo tak dlouho vodou bez

Porucha	Příčina	Náprava
		písku, až se beze zbytku vypláchne veškerý písek. Když se čerpadlo přesto nerozběhne, kontaktujte OASE – Oběžné kolo smí měnit pouze servis Oase

ČIŠTĚNÍ A ÚDRŽBA



VAROVÁNÍ

Nebezpečné elektrické napětí!

Smrt nebo těžká zranění elektrickým proudem.

- Dříve než budete sahat do vody, odpojte všechny přístroje nacházející se ve vodě od síťového napětí.
- Než začnete pracovat se zařízením, vypojte síťová napětí.



UPOZORNĚNÍ

Doporučení k pravidelnému čištění:

- Příklad čistění podle potřeby, minimálně však 2 x ročně.
- Nepoužívejte agresivní čisticí prostředky ani chemická ředidla, neboť by mohly poškodit plášť, nebo negativně ovlivnit funkce přístroje.
- Doporučené čisticí prostředky při obtížně odstranitelném zvrápenatění:
 - Čistič čerpadel PumpClean od OASE.
 - Domácí čističe bez obsahu octa a chlóru.
- Po čištění důkladně opláchněte všechny díly čistou vodou.

Vyčištění zpětného ventilu

Písek může zablokovat zpětný ventil čerpadla, takže se nezavírá správně. Zpětný ventil je nutné vyčistit.

Předpoklad:

- Tlaková hadice a adaptér jsou demontovány.

Postupujte následovně:

F

1. Odstraňte šrouby.
2. Opatrně sejměte víko.
 - Vypadne kulička odvodňovacího ventilu. Dbejte na to, aby se kulička neztratila.
3. Vytáhněte zpětný ventil.
4. Zpětný ventil důkladně očistěte čistou vodou.
5. Díly opět sestavit v opačném pořadí.
6. Před instalací nechte čerpadlo po několik minut dopravovat čistou vodu (např. ve vaně), aby se beze zbytku odstranily případné zbytky písku. (→ Instalace a připojení)

SÚČASTI PODLIEHAJÚCE OPOTREBENIU

Následující komponenty jsou součásti, které podléhají opotřebení a které smí vyměnit pouze servis OASE:

- Rotor

ULOŽENÍ/ZAZIMOVÁNÍ

Přístroj není mrazuvzdorný. Při instalaci v místě kde nemrzne není nutné přístroj odinstalovat. V opačném případě je nutné přístroj při očekávaném mrazu odinstalovat a uskladnit.

Správné uskladnění přístroje:

- Vypustte přístroj, jak jen je to možné, a proveďte důkladné čištění a zkontrolujte, zda nevykazuje škody.
- Veškeré hadice, potrubí a přípojky vyprazdňujte tak dlouho, jak jen je to možné.
- Přístroj důkladně vyčistěte, zkontrolujte, zda není poškozený a poškozené části vyměňte.
- Přístroj osušte a uskladněte chráněný před mrazem.
- Chraňte otevřené přípojky před vlhkostí a znečištěním.

LIKVIDACE



UPOZORNĚNÍ

Toto zařízení nesmí být likvidováno společně s domovním odpadem.

- Přístroj znehodnotit odříznutím kabelu a zabránit dalšímu použití. Zlikvidovat vhodným systémem zpětného odběru.

NÁHRADNÍ DÍLY

S originálními díly OASE zůstane zařízení bezpečné a bude nadále spolehlivě fungovat.

Výkresy náhradních dílů a náhradní díly naleznete na naší internetové stránce.



www.oase-livingwater.com/nahradnidily-di

TECHNICKÉ ÚDAJE

ProMax Pressure			Automatic 5500/5	Automatic 6000/8	Well Automatic 6000/8
Jmenovité napětí	V AC		230	230	230
Jmenovitá frekvence	Hz		50	50	50
Jmenovitý výkon	W		800	1100	1100
Druh ochrany	–		IPX8	IPX8	IPX8
Přípojka tlakového hrdla	mm		30,9	30,9	30,9
	"		1	1	1
Čerpané množství	max.	l/h	5500	6000	6000
Dopravní výška	max.	m	35	57	57
Hloubka ponoření	max.	m	20	20	20
Povolené množství písku v dopravované vodě	max.	g/m ³	50	50	50
Napájecí kabel	Délka	m	30	30	30
Rozměry	Ø	mm	98	98	98
	Výška	mm	762	871	814
Hmotnost		kg	12	14,5	13,2

VÝSTRAHA

- Tento prístroj môžu používať deti staršie ako 8 rokov a osoby so zníženými fyzickými, zmyslovými alebo mentálnymi schopnosťami alebo s nedostatočnými skúsenosťami a znalosťami, keď sú pod dohľadom alebo boli poučené o bezpečnom používaní prístroja a pochopili nebezpečenstvá, ktoré z toho vyplývajú.
- Deti sa s prístrojom nesmú hrať.
- Deti nesmú vykonávať čistenie a používateľskú údržbu.
- Prístroj musí byť zabezpečený ochranným zariadením proti chybnému prúdu s menovitým chybným prúdom, ktorý nie je väčší než 30 mA.
- Prístroj pripájajte iba vtedy, ak sa zhodujú elektrické údaje prístroja a jeho napájania. Údaje o prístroji sa nachádzajú na typovom štítku prístroja, na obale alebo v tomto návode na obsluhu.
- Smrť alebo ťažké zranenia spôsobené zásahom elek-

trického prúdu! Skôr ako si-ahnete do vody, odpojte od elektrickej siete prístroje s napätím >12 V AC alebo >30 V DC.

- Prístroj prevádzkujte len vtedy, ak sa vo vode nezdržiavajú osoby.
- Poškodený sieťový prívod nechajte bezodkladne opraviť firmou OASE, autorizovaným servisom alebo kvalifikovaným elektrikárom, aby sa zabránilo nebezpečenstvu zásahu elektrickým prúdom.

BEZPEČNOSTNÉ POKYNY

Prípojka elektrickej energie

- Predlžovacie rozvody a rozdeľovač prúdu (napr. lišty so zásuvkami) musia byť vhodné na používanie v vonku (chránené pred striekajúcou vodou).
- Zástrčkové spoje chráňte pred vlhkosťou.
- Pripojte prístroj len na zásuvku inštalovanú podľa predpisov.

Bezpečná prevádzka

- V prípade poškodenia krytu sa prístroj nesmie prevádzkovať.
- Prístroj sa nesmie prevádzkovať s chybným elektrickým vedením.
- Prístroj neneste a neťahajte za elektrické vedenie.
- Vedenia uložte tak, aby boli chránené pred poškodeniami a dbajte na to, aby o ne nemohol nikto zakopnúť.
- Nikdy nevykonávajte technické zmeny na prístroji.

- Na prístroji vykonávajte iba činnosti, ktoré sú opísané v tomto návode. Ak nie je možné problémy odstrániť, kontaktujte autorizované miesto zákazníckeho servisu alebo v prípade pochybností výrobcu.
- Pre prístroj používajte len originálne náhradné diely a príslušenstvo.

O TOMTO NÁVODE NA POUŽÍVANIE

Víta Vás OASE Living Water. S kúpou **ProMax Pressure Automatic 5500/5, 6000/8, Well Automatic 6000/8** ste urobili dobré rozhodnutie.

Pred prvým použitím prístroja si starostlivo prečítajte návod na použitie a oboznámte sa s prístrojom. Všetky práce na tomto prístroji a s týmto prístrojom smú byť vykonávané len podľa priloženého návodu.

Bezpodmienečne dodržiavajte bezpečnostné pokyny pre správne a bezpečné používanie.

Tento návod na použitie starostlivo uschovajte. Pri zmene vlastníka, prosím odovzdajte ďalej aj návod na použitie.

Symbody v tomto návode

Výstražné upozornenia

Výstražné pokyny v tomto návode sú klasifikované signálnymi slovami, ktoré indikujú mieru ohrozenia.

VÝSTRAHA

- Označuje možnú nebezpečnú situáciu.
- V prípade nerešpektovania môže mať za následok smrť alebo najťažšie poranenia.

UPOZORNENIE

Informácie, ktoré slúžia na lepšie porozumenie alebo na predchádzanie možným vecným škodám alebo poškodeniu životného prostredia.

Ďalšie pokyny

- A Odkaz na obrázok, napr. obrázok A.
- Odkaz na inú kapitolu.

POPIS VÝROBKU

Prehľad

	ProMax Pressure	
	Well Automatic 6000/8 Automatic 5500/5, 6000/8	
<input type="checkbox"/> A		
1	Upevňovacie oká pre lano	• •
2	Prípojka na strane výtlaku, G1	• •
3	Prívodné sieťové vedenie	• •
4	Sito na strane nasávania	• •
5	Pätka čerpadla	• •
6	Pätka	• –
7	Montážne nohy	• –
8	Gumový nárazník na uloženie čerpadla pri horizontálnej inštalácii	• –
9	Upevňovacie lano, 20 m	• •

Použitie v súlade s určeným účelom

ProMax Pressure Automatic 5500/5, 6000/8, Well Automatic 6000/8, ďalej nazývaný „prístroj“, sa smie používať iba nasledovne:

- Čerpanie čistej vody alebo dažďovej vody.
- Zavlažovanie a polievanie.
- Odber vody z nádrží na dažďovú vodu alebo cisterien.
- Prevádzka pri dodržaní technických údajov. (→ Technické údaje)

Možné nesprávne použitie

Pro prístroj platia nasledujúce obmedzenia:

- Nevhodné pre slanú vodu.
- Nevhodné pre pitnú vodu.
- Nepoužívajte v dlhodobej prevádzke (napr. trvalá cirkulačná prevádzka v jazierku).
- Nepoužívať pre komerčné alebo priemyslové účely.
- Nepoužívať v spojení s chemikáliami, potravinami, ľahko zápalnými alebo výbušnými látkami.
- Nepripájajte na potrubie s pitnou vodou.

INŠTALÁCIA A PRIPOJENIE

Pripojenie tlakovej hadice

Čerpací výkon je optimálny pri vnútornom priemere hadice 25 mm (1").

Postupujte nasledovne:

B

1. Stiahnite ochranné veko.
2. Tlakovú hadicu a adaptér spojte s prípojkou na strane výtlaku.
– Odporúčanie: Použite rýchlospojku.

Inštalácia čerpadla vo vrtanej studni alebo šachte

C

- Upevňovacie lano s dvojitým uzlom upevnite o oko a čerpadlo spustíte do vrtanej studne alebo šachty.
- Čerpadlo upevnite upevňovacím lanom vo vzdialenosti minimálne 1,5 m od dna.
– Tým sa predíde nasávaniu častíc nečistôt.
- Sito musí ležať minimálne 150 mm pod hladinou vody.
- Nenoste za privodný sieťový kábel.
- Vo vrtaných studniach alebo šachtách s hĺbkou nad 5 m upevnite privodný sieťový kábel na upevňovacom lane vo vzdialenosti 5 m (odľahčenie od ťahu).

Vertikálna inštalácia čerpadla s nohou

(len ProMax Pressure Automatic 5500/5, 6000/8)

V nádrži alebo studni sa môže čerpadlo s nohou inštalovať vertikálne.

- Sito musí ležať minimálne 150 mm pod hladinou vody.
- Pri piesčitej a znečistenej vode inštalujte čerpadlo vyvýšene alebo použite ProMax Floating Intake (57772).

Postupujte nasledovne:

D

1. Montážne nohy nasuňte na nohu.
2. Inbusové skrutky uvoľnite natoľko, aby noha mohla uchytiť čerpadlo.
3. Čerpadlo zasuňte do nohy.
4. Inbusové skrutky utiahujte, kým nebude čerpadlo zafixované v nohe.

Horizontálna inštalácia čerpadla s nohou

(len ProMax Pressure Automatic 5500/5, 6000/8)

V plochej nádrži alebo studni sa môže čerpadlo s nohou inštalovať horizontálne.

- Čerpadlo musí byť vyrovnané presne vo vodováhe.
- Voda, ktorá sa má prečerpávať, nemôže obsahovať žiadny piesok.

Postupujte nasledovne:

E

1. Odstráňte inbusové skrutky.
 - Noha je rozdelená na dve.
2. Dve montážne nohy nasuňte na každú nohu.
3. Tri gumové nárazníky vždy zatlačte do drážok priechodného otvoru.
 - Gumový nárazník umiestnite na obidve nohy.
4. Obidve nohy nasuňte na čerpadlo.
 - Vzdialenosť medzi nohami musí byť čo najväčšia, aby čerpadlo bezpečne stálo.

PREVÁDZKA

Riadenie čerpadla preberá automatické zapnutie a vypnutie čerpadla.

- Riadenie čerpadla (flow control) meria prietok a pri chýbajúcom prietoku čerpadlo vypne.
- Čerpadlo sa pri nedostatku vody vypne a je tak chránené pred poškodeniami spôsobenými chodom nasucho.
- Integrovaný spätný ventil zabraňuje tomu, aby po vypnutí tiekla voda z tlakovej hadice späť do čerpadla. Okrem toho spätný ventil chráni čerpadlo pred poškodeniami spôsobenými tlakovými rázmi.

Uvedenie čerpadla do prevádzky



VÝSTRAHA

Nebezpečné elektrické napätie!

Smrť alebo ťažké zranenia elektrickým prúdom.

- Čerpadlo vo vode pripojte na elektrickú sieť až vtedy, keď vo vode nestoja žiadne osoby ani nesiahajú do vody.
- Pred vstupom do vody alebo siahnutím do nej, vypnite sieťové napätie všetkých prístrojov, ktoré sú vo vode.

- Sieťovú zástrčku zasuňte do zásuvky.
 - Čerpadlo je pripravené na prevádzku.
 - Čerpadlo sa automaticky zapne, keď sa odoberá voda a v tlakovom potrubí klesne tlak pod 3,5 bar.
 - Čerpadlo sa automaticky vypne, keď sa prestane odoberať voda a v tlakovom potrubí sa dosiahne maximálny tlak.



UPOZORNENIE

Ak voda obsahuje veľké množstvo zvířeného piesku (napr. pri nových studniach), nechajte čerpadlo cca 1 hodinu neprerušovane bežať na plný prietok, aby sa odčerpala piesčitá voda. V opačnom prípade sa môže spätný ventil zablokovat' klesajúcim pieskom v tlakovom potrubí.

Vyradenie čerpadla z prevádzky

- Vytiahnite sieťovú zástrčku.

ODSTRÁŇTE PORUCHU



VÝSTRAHA

Nebezpečné elektrické napätie!

Smrť alebo ťažké zranenia elektrickým prúdom.

Pred začiatkom prác:

- Prístroj vypnite, vyťahnite zástrčku a prístroj zaistíte proti zapnutiu.
- Pred vstupom do vody alebo siahnutím do nej, vypnite sieťové napätie všetkých prístrojov, ktoré sú vo vode.

Po skončení prác:

- Znovu obnovte všetky predpoklady pre uvedenie do prevádzky.

Porucha	Príčina	Náprava
Čerpadlo sa nerozbieha	Prerušte napájanie	Skontrolujte poistku a elektrické zástrčkové spojenia
Čerpadlo sa po krátkom chode vypne	Poistka proti preťaženiu vypne čerpadlo kvôli prehriatiu	<ul style="list-style-type: none"> • Vyčistíte nasávací otvor • Čerpadlo nechajte vychladnúť
	Studňa je suchá	Počkajte, kým nebude mať studňa dostatok vody
Čerpadlo ide, ale nečerpá alebo čerpá nedostatočne	Zablokovaná tlaková hadica	<ul style="list-style-type: none"> • Tlakovú hadicu položte tak, aby nebola zalomená • Skontrolujte výtok a prípadne ho vyčistite
	Upchatý nasávací otvor	• Vyčistíte nasávací otvor
	Vzduch v tlakovej hadici	• Odvzdušnite tlakovú hadicu
	Ak je k dispozícii: Nesprávne namontovaná alebo upchatá spätná klapka v tlakovej hadici	<ul style="list-style-type: none"> • Spätnú klapku správne namontujte • Čistenie spätnej klapky
	Piesok blokuje spätný ventil	<ul style="list-style-type: none"> • Vyčistíte spätný ventil (→ Čistenie spätneho ventilu) • Ak čerpadlo napriek tomu nenabehne, skontaktujte sa so spoločnosťou OASE
	Chybné alebo opotrebované obehové koleso	Skontaktujte sa so spoločnosťou OASE <ul style="list-style-type: none"> • Obehové koleso môže vymieňať len servis OASE

Porucha	Príčina	Náprava
	Obehové koleso je zablokované pieskom	<ul style="list-style-type: none"> • Vyčistíte spätný ventil (→ Čistenie spätného ventilu) • Vyplachujte čerpadlo vodou bez piesku, kým sa nevypláchne bezo zvyšku všetok piesok. Ak čerpadlo napriek tomu nenabehne, skontaktujte sa so spoločnosťou OASE – Obehové koleso môže vymieňať len servis OASE

ČISTENIE A ÚDRŽBA



VÝSTRAHA

Nebezpečné elektrické napätie!

Smrť alebo ťažké zranenia elektrickým prúdom.

- Skôr ako siahnete do vody, vypnite sieťové napätie všetkých prístrojov vo vode.
- Pred prácami na prístroji vypnite sieťové napätie.



UPOZORNENIE

Odporúčanie pre pravidelné čistenie:

- Prístroj čistíte podľa potreby, ale minimálne 2x ročne.
- Nepoužívajte agresívne čistiace prostriedky alebo chemické roztoky, pretože poškodíte teleso alebo môžete narušiť funkciu prístroja.
- Odporúčané čistiace prostriedky pri silnom usadzovaní vápnika:
 - čistič čerpadiel PumpClean od spoločnosti OASE.
 - čistiaci prostriedok bez obsahu octu a chlóru.
- Po čistení všetky diely dôkladne opláchnite čistou vodou.

Čistenie spätného ventilu

Piesok môže zablokovať spätný ventil čerpadla tak, že ventil sa nebude správne zaptvárať. Spätný ventil sa musí vyčistiť.

Predpoklad:

- Tlaková hadica a adaptér sú demontované.

Postupujte nasledovne:

F

1. Odstráňte skrutky.
2. Opatrne odnímate veko.
 - Vypadne guľa odvzdušňovacieho ventilu. Dajte pozor, aby ste guľu nestratili.
3. Vyťahnite spätný ventil.
4. Dôkladne vyčistíte spätný filter čistou vodou.
5. Diely znovu poskladajte v opačnom poradí.
6. Pred inštaláciou nechajte čerpadlo niekoľko minút čerpať čistú vodu (napr. vo vani), aby ste bezo zvyšku odstránili prípadné zvyšky piesku. (→ Inštalácia a pripojenie)

SÚČASTI PODLIEHAJÚCE OPOTREBENIU

Nasledujúce komponenty sú opotrebovateľné diely a môže ich vymieňať len servis OASE:

- Obežná jednotka

ULOŽENIE/PREZIMOVANIE

Prístroj nie je mrazuvzdorný. Pri inštalácii odolnej voči mrazu sa prístroj nemusí deinštalovať. Inak sa musí prístroj pred očakávaným mrazom odinštalovať a uskladniť.

Správne uskladnenie prístroja:

- Vypust'ite prístroj do tej miery, ako je len možné, vykonajte dôkladné čistenie a skontrolujte prípadné poškodenie.
- Všetky hadice, potrubia a pripojenia čo možno v najväčšej miere vyprázdňte.
- Zariadenie dôkladne vyčistite, skontrolujte ohľadom poškodení a poškodené diely vymeňte.
- Prístroj skladujte v suchu a chráňte pred mrazom.
- Otvorené zástrčkové spojenia chráňte pred vlhkosťou a nečistotami.

LIKVIDÁCIA



UPOZORNENIE

Tento prístroj sa nesmie likvidovať spolu s domovým odpadom.

- Prístroj znefunkčnite odrezaním kábla a zlikvidujte ho cez príslušný zberný systém.

NÁHRADNÉ DIELY

S originálnymi dielmi od firmy OASE zostane prístroj bezpečný a bude aj naďalej spoľahlivo fungovať.

Výkresy náhradných dielov a náhradné diely možno nájsť na našich internetových stránkach.



www.oase-livingwater.com/spareparts_international-di

TECHNICKÉ ÚDAJE

ProMax Pressure			Automatic 5500/5	Automatic 6000/8	Well Automatic 6000/8
Menovité napätie	V AC		230	230	230
Menovitá frekvencia	Hz		50	50	50
Menovitý výkon	W		800	1100	1100
Trieda krytia	–		IPX8	IPX8	IPX8
Prípojka tlakového hrdla	mm		30,9	30,9	30,9
	"		1	1	1
Dopravované množstvo	max.	l/h	5500	6000	6000
Dopravná výška	max.	m	35	57	57
Hĺbka ponorenia	max.	m	20	20	20
Prípustné množstvo piesku vo vode na čerpanie	max.	g/m ³	50	50	50
Prívodné sieťové vedenie	Dĺžka	m	30	30	30
Rozmery	Ø	mm	98	98	98
	Výška	mm	762	871	814
Hmotnosť		kg	12	14,5	13,2

⚠ OPOZORILO

- To napravo lahko uporabljajo otroci, stari 8 let in več, ter osebe z zmanjšanimi telesnimi, zaznavnimi ali psihičnimi sposobnostmi ali osebe s pomanjkanjem izkušenj in znanja, če so pri tem pod nadzorom ali so bile seznanjene z varno uporabo naprave in razumejo posledične nevarnosti.
- Otroci se ne smejo igrati z napravo.
- Čiščenja in uporabniškega vzdrževanja ne smejo izvajati otroci, ki so brez nadzora.
- Napravo morate zavarovati z varovalno napravo za okvarni tok z odmero okvarnega toka maksimalno 30 mA.
- Napravo smete priključiti samo, če se električni podatki naprave ujemajo s podatki električnega napajanja. Podatke o napravi najdete na tipski tablici na napravi, na embalaži ali v teh navodilih.
- Možnosti smrti ali hudih telesnih poškodb zaradi električnega udara! Preden sežete v vodo, izključite naprave v vodi z napetostjo

> 12 V na izmenični tok ali > 30 V na enosmerni tok iz električnega omrežja.

- Naprava lahko obratuje le, če v vodi ni ljudi.
- Poškodovan omrežni priključni vod naj nemudoma zamenja podjetje OASE, pooblaščen servisna služba ali strokovno usposobljen električar, s čimer boste preprečili nevarnosti zaradi električnega udara.

VARNOSTNA NAVODILA

Priključitev na električno omrežje

- Podaljšek napeljave in električni delilnik (npr. razdelilniki z več vtičnicami) morata biti primerna za uporabo na prostem (zaščitena pred škropljenjem).
- Vtično povezavo zaščitite pred vlago.
- Napravo je dovoljeno priključiti le v instalirano vtičnico, ki je v skladu s predpisi.

Varna uporaba

- V primeru poškodovanega ohišja naprave ne smete uporabljati.
- Naprave s poškodovanim električnim vodom ni dovoljeno uporabljati.
- Naprave med nošenjem ne držite ali vlečite za električni kabel.
- Vode polagajte tako, da so zaščiteni pred poškodbami, hkrati pa pazite, da nihče ne more pasti čez njih.
- Na napravi ni dovoljeno izvajati tehničnih sprememb.
- Na napravi opravljajte samo tista dela, ki so opisana v teh navodilih. Če težav ni mogoče odpraviti, se obrnite na

pooblaščen servisno službo ali v primeru dvoma na proizvajalca.

- Za napravo uporabljajte samo originalne nadomestne dele in pribor.

INFORMACIJE GLEDE TEH NAVODIL ZA UPORABO

Dobrodošli pri podjetju OASE Living Water. Z nakupom tega izdelka **ProMax Pressure Automatic 5500/5, 6000/8, Well Automatic 6000/8** ste dobro izbrali.

Pred prvo uporabo natančno preberite navodila za uporabo naprave in dobro spoznajte napravo. Vsa dela na in z tem aparatom se smejo izvajati samo v skladu s pričujočimi navodili za uporabo.

Obvezno upoštevajte varnostna navodila za varno in pravilno uporabo.

Navodila za uporabo skrbno shranite. V primeru menjave lastnika priložite napravi tudi navodila za uporabo.

Simboli v teh navodilih

Opozorila

Opozorila v teh navodilih so razvrščena s signalnimi besedami, ki prikazujejo stopnjo nevarnosti.

OPOZORILO

- Opisuje morebitno nevarno situacijo.
- Pri neupoštevanju lahko pride do smrti ali hudih telesnih poškodb.

OPOMBA

Informacije, ki so namenjene boljšemu razumevanju ali preprečevanju morebitne materialne ali okoljske škode.

Dodatni napotki

- A Sklic na eno sliko, npr. sliko A.
- Sklic na neko drugo poglavje.

OPIS IZDELKA

Pregled

	ProMax Pressure	
	Well Automatic 6000/8	
	Automatic 5500/5, 6000/8	
<input type="checkbox"/> A		
1	Pritrdilna ušesa za vrv	• •
2	Priključek na tlačni strani, G1	• •
3	Priključna napeljava	• •
4	Sito na sesalni strani	• •
5	Podnožje črpalke	• •
6	Podstavek	• –
7	Montažne noge	• –
8	Gumijasti blažilnik za shranjevanje črpalke pri vodoravni postavitvi	• –
9	Pritrdilna vrv, 20 m	• •

Pravilna uporaba

ProMax Pressure Automatic 5500/5, 6000/8, Well Automatic 6000/8, v nadaljevanju imenovano »naprava«, je dovoljeno uporabljati samo na naslednji način:

- Črpanje čiste vode ali deževnice.
- Namakanje in zalivanje.
- Odstranjevanje vode iz sodov za deževnico ali cistern.
- Obratovanje ob upoštevanju tehničnih podatkov. (→ Tehnični podatki)

Morebitna napačna uporaba

Za napravo veljajo naslednje omejitve:

- Ni primerno za slano vodo.
- Ni primerno za pitno vodo.
- Ne uporabljajte dolgočasno (npr. trajno vnovično kroženje v ribniku).
- Ne uporabljajte za profesionalne ali industrijske namene.
- Ne uporabljajte v povezavi s kemikalijami, živili, lahko vnetljivimi ali eksplozivnimi materiali.
- Ne priključite na oskrbo s pitno vodo.

POSTAVITEV IN PRIKLOP

Priključitev tlačne cevi

Zmogljivost črpanja je optimalna pri notranjem premeru cevi 25 mm (1").

Postopek je naslednji:

B

1. Snemite zaščitni pokrov.
2. Tlačno cev in prilagodilni element povežite s priključkom na tlačni strani.
– Priporočilo: uporabite hitro spojko.

Postavitev črpalke v vrtani vodnjak ali jašek

C

- Pritrdilno vrv z dvojnimi vozli pritrдите na ušesca in spustite črpalko v vrtani vodnjak ali jašek.
- Črpalko pritrдите s pritrdilno vrvjo vsaj 1,5 m od dna.
– Na ta način je preprečeno vsesavanje delcev umazanije.
- Sito sesalne strani mora biti vsaj 150 mm pod vodno gladino.
- Ne nosite je tako, da jo držite za priključno napeljavo.
- Če je vrtani vodnjak ali jaše globok več kot 5 m, naprej pritrдите priključno napeljavo v razdalji 5 m na pritrdilni vrvi (razbremenitev napetosti).

Navpična postavitev črpalke s podstavkom

(le ProMax Pressure Automatic 5500/5, 6000/8)

V rezervoarju ali vodnjaku je mogoče črpalko s podstavkom postaviti navpično.

- Sito sesalne strani mora biti vsaj 150 mm pod vodno gladino.
- Če je voda peščena ali umazana, postavite črpalko na večji višini ali uporabite ProMax Floating Intake (57772).

Postopek je naslednji:

D

1. Montažne noge natakните na podstavek.
2. Vijake z notranjim šesterkotnikom odvijte v tolikšni meri, da je mogoče črpalko postaviti v podstavek.
3. Potisnite črpalko v podstavek.
4. Trdno privijte vijake z notranjim šesterkotnikom, tako da je črpalka pritrjena v podstavek.

Vodoravna postavitev črpalke s podstavkom

(le ProMax Pressure Automatic 5500/5, 6000/8)

V ploskem rezervoarju ali vodnjaku je črpalko s podstavkom mogoče postaviti vodoravno.

- Črpalka mora biti postavljena natančno vodoravno.
- Voda za črpanje ne sme vsebovati peska.

Postopek je naslednji:

E

1. Odstranite vijake z notranjim šesterkotnikom.
– Podstavek je dvodelen.
2. Na vsak podstavek natakните dve montažni nogi.
3. V utore odprtine kanala potisnite po tri gumijaste blažilnike.
– Gumijaste blažilnike postavite na oba podstavka
4. Na črpalko natakните oba podstavka.
– Razdalja med podstavkoma mora biti čim večja, tako da je črpalka stabilna.

DELOVANJE

Krmiljenje črpalke prevzame samodejno vklapljanje in izklapljanje črpalke.

- Krmiljenje črpalke (flow control) meri pretok in izklopi črpalko pri manjkajočem pretoku.
- V primeru pomanjkanja vode se črpalka izklopi in je tako zaščitena pred škodo zaradi suhega teka.
- Integrirani protipovratni ventil preprečuje vračanje vode iz tlačne cevi v črpalko po izklopu. Poleg tega ščiti protipovratni ventil črpalko pred poškodbami zaradi tlačnih udarcev.

Začetek uporabe črpalke



OPOZORILO

Nevarna električna napetost!

Smrt ali hude telesne poškodbe zaradi električnega udara.

- Črpalko v vodi povežite z električnim omrežjem šele, ko ni nobene osebe v vodi oz. ko nobena oseba ne posega v vodo.
- Preden vstopite ali sežete v vodo, izključite omrežno napetost vseh naprav, ki so v vodi.

- Vtič vtaknite v vtičnico.
 - Črpalka je pripravljena na uporabo.
 - Črpalka se samodejno vklopi, če se voda črpa in tlak v tlačnem vodu pade pod 3,5 bar.
 - Črpalka se samodejno izklopi, če se voda ne črpa več in je dosežen največji tlak v tlačnem vodu.



NASVET

Če voda vsebuje veliko dvignjenega peska (npr. pri novih vodnjakih), naj črpalka pribl. 1 uro neprekinjeno deluje s polnim pretokom, da izčrpa peščeno vodo. V nasprotnem primeru lahko posejen pesek v tlačnem vodu blokira protipovratni ventil.

Konec uporabe črpalke

- Izvlecite omrežni vtič.

ODPRAVLJANJE MOTENJ



OPOZORILO

Nevarna električna napetost!

Smrt ali hude telesne poškodbe zaradi električnega udara.

Pred začetkom dela:

- Izklopite napravo, izvlecite vtič iz vtičnice in napravo zavarujte pred vklopom.
- Preden vstopite ali sežete v vodo, izključite omrežno napetost vseh naprav, ki so v vodi.

Po zaključku del:

- Znova vzpostavite vse pogoje za zagon.

Motnja	Vzrok	Ukrep
Črpalka se ne zažene	Električno napajanje je prekinjeno	Preverite varovalko in električne vtične povezave
Črpalka se po kratkem delovanju izklopi	Zaščita pred preobremenitvijo je izklopila črpalko zaradi pregrevanja	<ul style="list-style-type: none">• Očistite sesalno odprtino• Pustite črpalko, da se ohladi
	Vodnjak je suh	Počakajte, da bo v vodnjaku dovolj vode
Črpalka deluje, toda ne črpa ali pa črpana količina ni zadostna	Tlačna cev je zaprta	<ul style="list-style-type: none">• Tlačno cev položite tako, da ni prepognjena• Preverite iztok in ga po potrebi očistite
	Sesalna odprtina je zamašena	<ul style="list-style-type: none">• Očistite sesalno odprtino
	V tlačni cevi je zrak	<ul style="list-style-type: none">• Odzračite tlačno cev
	Če obstaja: Nepovratna loputa v tlačni cevi je napačno vgrajena ali zamašena	<ul style="list-style-type: none">• Pravilno vgradite nepovratno loputo• Očistite nepovratno loputo
	Pesek blokira protipovratni ventil	<ul style="list-style-type: none">• Očistite protipovratni ventil (→ Čiščenje protipovratnega ventila)• Če se črpalka kljub temu ne zažene, stopite v stik s podjetjem OASE
	Tekalno kolo je okvarjeno ali obrabljeno	Stopite v stik s podjetjem OASE <ul style="list-style-type: none">• Tekalno kolo sme zamenjati le servis podjetja Oase
	Tekalno kolo je blokirano zaradi peska	<ul style="list-style-type: none">• Očistite protipovratni ventil (→ Čiščenje protipovratnega ventila)

Motnja	Vzrok	Ukrep
		<ul style="list-style-type: none"> • Črpalko izpirajte s čisto vodo, dokler ne v celoti ne odstranite vseh ostankov peska. Če se črpalka kljub temu ne zažene, stopite v stik s podjetjem OASE <ul style="list-style-type: none"> – Tekalno kolo sme zamenjati le servis podjetja Oase

ČIŠČENJE IN VZDRŽEVANJE

OPOZORILO

Nevarna električna napetost!

Smrt ali hude telesne poškodbe zaradi električnega udara.

- Preden sežete v vodo, odklopite iz omrežne napetosti vse naprave, ki so v vodi.
- Pred deli na napravi napravo odklopite iz omrežne napetosti.

NAPOTEK

Priporočilo za redno čiščenje:

- Napravo čistite po potrebi, vendar vsaj 2-krat letno.
- Ne uporabljajte agresivnih čistil ali kemijskih raztopin, ker lahko poškodujejo ohišje ali vplivajo negativno na delovanje naprave.
- Priporočeno čistilno sredstvo pri trdovratnih poapnitvah:
 - Čistilo za črpalke PumpClean družbe OASE.
 - Hišna čistila, ki ne vsebujejo kisa ali klora.
- Po čiščenju morate vse dele temeljito izprati z vodo.

Čiščenje protipovratnega ventila

Pesek lahko blokira protipovratni ventil črpalke, zato se ta ne more več pravilno zapreti. Protipovratni ventil je treba očistiti.

Predpogoj:

- Tlačna cev in prilagodilni element sta demontirana.

Postopek je naslednji:

F

1. Odstranite vijake.
2. Previdno snemite pokrov.
 - Kroglja ventila za odzračevanje pade ven. Pazite, da ne izgubite krogle.
3. Izvlecite protipovratni ventil.
4. S čisto vodo temeljito očistite protipovratni ventil.
5. Dele ponovno sestavite v nasprotnem vrstnem redu.
6. Preden namestite črpalko, pustite, da nekaj minut teče čista voda (npr. v kad), da se odstranijo vsi ostanki peska. (→ Postavitev in priklop)

DELI, KI SE OBRABIJO

Naslednji sestavni deli so obrabljivi deli in jih lahko nadomesti le servis OASE:

- Tekalna enota

SKLADIŠČENJE/PREZIMOVANJE

Naprava ni zaščitena proti zmrzovanju. Pri postavitvi z zaščito pred zmrzaljo ni treba odstraniti naprave. V nasprotnem primeru je treba napravo ob predvideni zmrzali odstraniti in skladiščiti.

Napravo pravilno skladiščite tako:

- Izpraznite napravo kolikor je mogoče, jo temeljito očistite in preverite, ali ima kakšno okvaro.
- Izpraznite vse gibke cevi, cevovode in priključke, kolikor je mogoče.
- Napravo temeljito očistite in preverite, ali je poškodovana; poškodovane dele zamenjajte.
- Napravo skladiščite na suhem mestu s temperaturo nad lediščem.
- Odprte konektorje zaščitite pred vlago in umazanijo.

ODLAGANJE ODPADKOV



OPOMBA

Te naprave ne smete zavreči med gospodinjske odpadke.

- Onemogočite uporabo naprave tako, da prerežete kable in ga predajte službi za odstranjevanje odpadkov.

NADOMESTNI DELI

Z uporabo originalnih delov podjetja OASE je naprava še naprej varna in brezhibno deluje.

Risbe nadomestnih delov in nadomestne dele najdete na naši spletni strani.



www.oase-livingwater.com/spareparts_international-di

TEHNIČNI PODATKI

ProMax Pressure			Automatic 5500/5	Automatic 6000/8	Well Automatic 6000/8
Naznačena napetost	V AC		230	230	230
Naznačena frekvenca	Hz		50	50	50
Naznačena moč	W		800	1100	1100
Razred zaščite	–		IPX8	IPX8	IPX8
Priključek tlačnega nastavka	mm		30,9	30,9	30,9
	"		1	1	1
Količina črpanja	maks.	l/h	5500	6000	6000
Višina črpanja	maks.	m	35	57	57
Potopna globina	maks.	m	20	20	20
Dovoljena količina peska v črpani vodi	maks.	g/m ³	50	50	50
Priključna napeljava	Dolžina	m	30	30	30
Dimenzije	Ø	mm	98	98	98
	Višina	mm	762	871	814
Teža		kg	12	14,5	13,2

UPOZORENJE

- Djeca od 8 i više godina i osobe sa smanjenim tjelesnim, osjetilnim ili mentalnim mogućnostima te s ograničenim iskustvom i znanjem ovaj uređaj smiju upotrebljavati samo uz nadzor ili ako su upućene u njegovu sigurnu uporabu i razumiju opasnosti koje iz nje proizlaze.
- Djeca se ne smiju igrati s uređajem.
- Djeca ne smiju obavljati radove čišćenja i korisničkog održavanja uređaja bez nadzora.
- Uređaj mora biti zaštićen sklopkom na diferencijalnu (preostalu) struju s nazivnom diferencijalnom strujom od maksimalno 30 mA.
- Uređaj priključite samo ako se električni podaci uređaja podudaraju s podacima za napajanje. Podaci uređaja nalaze se na označnoj pločici na uređaju, na pakiranju ili u ovim uputama.
- Može doći do smrti ili teških ozljeda zbog strujnog udara! Prije nego dotaknete vodu,

uređaje pod naponom >12 V AC ili >30 V DC koji se nalaze u vodi odvojite s električne mreže.

- Uređaj rabite samo ako se nitko ne nalazi u vodi.
- Oštećeni električni kabel mora odmah zamijeniti tvrtka OASE, njezina ovlaštena servisna služba ili kvalificirani stručnjak kako bi se izbjegle opasnosti od električnog udara.

SIGURNOSNE NAPOMENE

Električni priključak

- Produžni kabeli i strujni razdjelnici (npr. adapteri s više utičnica) moraju biti prikladni za vanjsku upotrebu (zaštićeni od prskanja vode).
- Zaštitite utične spojeve od vlage.
- Uređaj priključite samo na propisno montiranu utičnicu.

Siguran rad

- Ako je kućište neispravno, uređaj se ne smije upotrebljavati.
- Uređaj se ne smije rabiti ako je električni kabel neispravan.
- Uređaj nemojte nositi ili povlačiti na električnim vodovima.
- Vodove položite tako da se ne mogu oštetiti i pripazite da nitko preko njih ne može pasti.
- Nemojte nikada provoditi nikakve izmjene na uređaju.
- Na uređaju izvodite samo zahvate opisane u ovim uputama. Ako probleme ne

možete sami otkloniti, obratite se ovlaštenoj servisnoj službi ili – ako ste u nedoumici – samom proizvođaču.

- Za uređaj upotrebljavajte samo originalne rezervne dijelove i dodatnu opremu.

O OVOM PRIRUČNIKU ZA UPORABU

Dobrodošli u OASE Living Water. Kupnjom **ProMax Pressure Automatic 5500/5, 6000/8, Well Automatic 6000/8** učinili ste dobar izbor.

Prije prve upotrebe uređaja pažljivo pročitate ovu uputu za upotrebu, te se upoznajete s uređajem. Svi radovi na ovom uređaju i s ovim uređajem smiju se izvoditi samo prema ovim uputama.

U svrhu ispravne i sigurne upotrebe, obvezno se pridržavajte uputa za sigurnost.

Brižno čuvajte ovu uputu za upotrebu. Ako uređaj predate drugome korisniku, obvezno mu prosljedite i ove upute.

Simboli u ovim uputama

Upozorenja

Upozorenja navedena u ovim uputama kategorizirana su prema signalnim riječima kojima se ukazuje na stupanj ugroze.



UPOZORENJE

- Označava moguću opasnu situaciju.
- Posljedice zanemarivanja ove napomene mogu biti smrt ili najteže ozljede.



NAPOMENA

Informacije koje služe za bolje razumijevanje ili izbjegavanje mogućih materijalnih šteta ili onečišćenja okoliša.

Ostale napomene

- A Referenca na jednu sliku, primjerice sliku A.

→ Referenca na neko drugo poglavlje.

OPIS PROIZVODA

Pregled

		ProMax Pressure	
		Well Automatic 6000/8	
		Automatic 5500/5, 6000/8	
<input type="checkbox"/> A			
1	Pričvrzne ušice za uže	•	•
2	Priključak na tlačnoj strani, G1	•	•
3	Električni kabel	•	•
4	Sito na usisnoj strani	•	•
5	Nožica pumpe	•	•
6	Postolje	•	–
7	Nožice za postavljanje	•	–
8	Gumeni odbojnik za uležištenje crpke pri vodravnom postavljanju	•	–
9	Pričvrсно uže, 20 m	•	•

Namjensko korištenje

ProMax Pressure Automatic 5500/5, 6000/8, Well Automatic 6000/8, u daljnjem tekstu „uređaj“, smije se upotrijebiti isključivo na sljedeći način:

- Pumpanje čiste vode ili kišnice.
- Navodnjavanje i zalijevanje.
- Uklanjanje vode iz spremnika za kišnicu ili cisterni.
- Rad uz pridržavanje tehničkih podataka. (→ Tehnički podatci)

Moguća zloraba

Za uređaj vrijede sljedeća ograničenja:

- Nije prikladno za upotrebu u slanoj vodi.
- Nije prikladno za vodu za piće.
- Ne upotrebljavajte u dugačkim intervalima (npr. dugotrajno cirkuliranje vode u jezeru).
- Ne primjenjujte za profesionalne ili industrijske namjene.
- Ne primjenjujte u svezi s kemikalijama, namirnicama, lako zapaljivim ili eksplozivnim materijalima.
- Ne priključujte na sustav opskrbe vodom za piće.

POSTAVLJANJE I PRIKLJUČIVANJE

Priključivanje tlačnog crijeva

Učinak pumpanja optimalan je s crijevom unutrašnjeg promjera 25 mm (1").

Postupite na sljedeći način:

B

1. Skinite zaštitnu kapicu.
2. Spojite tlačno crijevo i adapter s priključkom na tlačnoj strani.
– Preporuka: Uporabite brzu spojku.

Postavljanje crpke u bušeni bunar ili okno

C

- Pričvrstite pričvršno uže na ušice s pomoću dvostrukog čvora i spustite pumpu u bušeni bunar ili okno.
- Fiksirajte pumpu s pomoću pričvrsnog užeta na udaljenosti od najmanje 1,5 m od tla.
– Time se izbjegava usisavanje čestica prljavštine.
- Sito na usisnoj strani mora biti najmanje 150 mm ispod razine vode.
- Ne nosite držeći za električni kabel.
- Pri dubini bušenog bunara ili okna većoj od 5 m fiksirajte električni kabel na udaljenosti od 5 m od pričvrsnog užeta (vlačno rasterećenje).

Okomito postavljanje crpke uz pomoć postolja

(samo ProMax Pressure Automatic 5500/5, 6000/8)

Pumpu je u spremniku ili bunaru moguće postaviti okomito s pomoću postolja.

- Sito na usisnoj strani mora biti najmanje 150 mm ispod razine vode.
- U slučaju pjeskovite i onečišćene vode postavite pumpu u viši položaj ili uporabite ProMax Floating Intake (57772).

Postupite na sljedeći način:

D

1. Nožice za postavljanje natakните na postolje.
2. Imbus vijke otpustite toliko da postolje može prihvatiti crpku.
3. Ugurajte crpku u postolje.
4. Pritežite imbus vijke dok crpka ne bude učvršćena u postolju.

Vodoravno postavljanje crpke uz pomoć postolja

(samo ProMax Pressure Automatic 5500/5, 6000/8)

Crpka se u plitkom spremniku ili bunaru uz pomoć postolja može postaviti vodoravno.

- Crpka mora biti postavljena točno vodoravno.
- Pumpana voda ne smije sadržavati pijesak.

Postupite na sljedeći način:

E

1. Uklonite imbus vijke.
 - Postolje je podijeljeno na dva dijela.
2. Na svaki dio postolja natakните po dvije nožice za postavljanje.
3. Utisnite tri gumene brtve u utore nosećeg otvora.
 - Postavite gumene brtve na oba postolja.
4. Natakните oba postolja na crpku.
 - Razmak između postolja mora biti što veći kako bi crpka bila stabilna.

DE

EN

FR

NL

ES

PT

IT

DA

NO

SV

FI

HU

PL

CS

SK

SL

HR

RO

BG

UK

RU

CN

RAD

Upravljački sustav pumpe automatski uključuje i isključuje pumpu.

- Upravljački sustav pumpe (flow control) mjeri protok i isključuje pumpu kada nema protoka.
- Pumpa se isključuje u slučaju manjka vode i time je zaštićena od oštećenja uzrokovanih radom na suho.
- Integrirani protustrujni ventil sprečava da nakon isključivanja voda teče natrag u pumpu. Osim toga, protustrujni ventil štiti pumpu od oštećenja uzrokovanih tlačnim udarima.

Stavljanje pumpe u pogon



UPOZORENJE

Opasan električni napon!

Smrt ili teške ozljede strujnim udarom.

- Crpku u vodi spojite na električnu mrežu tek kada se osobe potpuno niti djelomično ne nalaze u vodi.
- Prije ulaska u vodu ili posezanja u nju, uvijek prekinite napajanje svih uređaja koji se nalaze u vodi.

- Utaknite električni utikač u utičnicu.
 - Crpka je spremna za rad.
 - Pumpa se automatski uključuje kada se voda usisava, a tlak u tlačnom vodu padne ispod 3,5 bar.
 - Pumpa se automatski isključuje kada se prestane usisavati voda i postigne se maksimalan tlak u tlačnom vodu.



NAPOMENA

Ako voda sadržava mnogo uskovitlanog pijeska (npr. u novom bunaru), pustite pumpu da radi cca 1 sat bez prekida s punim protokom kako bi se ispumala pjeskovita voda. U suprotnom nataloženi pijesak u tlačnom vodu može blokirati protustrujni ventil.

Stavljanje pumpe izvan pogona

- Izvucite električni utikač.

OTKLANJANJE NEISPRAVNOSTI



UPOZORENJE

Opasan električni napon!

Smrt ili teške ozljede strujnim udarom.

Prije početka rada:

- Isključite uređaj, izvucite utikač uređaja iz utičnice i osigurajte uređaj od uključivanja.
- Prije ulaska u vodu ili posezanja u nju, uvijek prekinite napajanje svih uređaja koji se nalaze u vodi.

Po dovršetku radova:

- Ponovno uspostavite sve preduvjete za puštanje u rad.

Neispravnost	Uzrok	Rješenje
Pumpa se ne pokreće	Prekinuto je električno napajanje	Provjerite osigurač i električne utične spojeve
Pumpa se isključuje nakon kratkog rada	Zaštita od preopterećenja isključila je pumpu zbog pregrijavanja	<ul style="list-style-type: none"> • Očistite usisni otvor • Pričekajte da se pumpa ohladi
	Bunar je suh	Pričekajte dok u bunaru ne bude dovoljno vode.
Pumpa radi, ali ne potiskuje ili ne potiskuje dovoljno	Tlačno crijevo je zatvoreno	<ul style="list-style-type: none"> • Položite tlačno crijevo bez savijanja • Provjerite i po potrebi očistite odljev
	Usisni otvor je začepljen	• Očistite usisni otvor
	Zrak u tlačnom crijevu	• Odzračite tlačno crijevo
	Ako postoji: Povratna zaklopka u tlačnom crijevu pogrešno je montirana ili je začepljena	<ul style="list-style-type: none"> • Ispravno montirajte povratnu zaklopku • Očistite povratnu zaklopku
	Pijesak blokira protustrujni ventil	<ul style="list-style-type: none"> • Očistite protustrujni ventil (→ Čišćenje protustrujnog ventila) • Ako se pumpa unatoč tome ne pokrene, obratite se tvrtki OASE
	Rotor je neispravan ili istrošen	Obratite se tvrtki OASE <ul style="list-style-type: none"> • Rotor smije zamijeniti samo servisna služba tvrtke OASE
	Pijesak blokira rotor	<ul style="list-style-type: none"> • Očistite protustrujni ventil (→ Čišćenje protustrujnog ventila) • Isperite pumpu čistom vodom dok se potpuno

Neispravnost	Uzrok	Rješenje
		ne isperu ostatci pijeska. Ako se pumpa unatoč tome ne pokrene, obratite se tvrtki OASE –Rotor smije zamijeniti samo servisna služba tvrtke OASE

ČIŠĆENJE I ODRŽAVANJE



UPOZORENJE

Opasan električni napon!

Smrt ili teške ozljede strujnim udarom.

- Prije nego što posegnete u vodu prekinite napajanje svih uređaja koji se nalaze u vodi.
- Prija rada na uređaju isključite dovod električne energije.



NAPOMENA

Preporuka za redovito čišćenje:

- Uređaj čistite po potrebi, no najmanje dvaput godišnje.
- Ne upotrebljavajte agresivna sredstva za čišćenje ili kemijske otopine jer se njima može oštetiti kućište ili negativno promijeniti funkcija samog uređaja.
- Preporučena sredstva za čišćenje tvrdokornih naslaga vapnenca:
 - Sredstvo za čišćenje PumpClean tvrtke OASE.
 - Kućansko sredstvo za čišćenje bez octa i klora.
- Nakon čišćenja sve dijelove isperite čistom vodom.

Čišćenje protustrujnog ventila

Pijesak može blokirati protustrujni ventil pumpe tako da se ona ne zatvara ispravno. Protustrujni ventil potrebno je očistiti.

Preduvjet:

- Tlačno crijevo i adapter su demontirani.

Postupite na sljedeći način:

F

1. Odvrite vijke.
2. Oprezno skinite poklopac.
 - Kuglica odušnog ventila će ispasti. Pobrinite se za to da se kuglica ne izgubi.
3. Izvucite protustrujni ventil.
4. Očistite protustrujni ventil čistom vodom.
5. sastavite dijelove natrag obrnutim redoslijedom.
6. Prije postavljanja pustite da pumpa nekoliko minuta potiskuje čistu vodu (npr. u kadi) kako bi se potpuno uklonili eventualni ostatci pijeska. (→ Postavljanje i priključivanje)

POTROŠNI DIJELOVI

Sljedeće su komponente potrošni dijelovi koje se smiju zamijeniti samo u servisu tvrtke OASE:

- Radna jedinica

SKLADIŠTENJE/PREZIMLJAVANJE

Uređaj nije zaštićen od zamrzavanja. Ako je uređaj postavljen na mjestu zaštićenom od mraza, ne smije se deinstalirati. U suptrotnom se mora demontirati i uskladištiti prije očekivanog mraza.

Ispravno skladištenje uređaja:

- Uređaj što više ispraznite, temeljito očistite i provjerite da nije oštećen.
- Sva crijeva, cijevi i priključke što više ispraznite.
- Uređaj temeljito očistite, provjerite da nije oštećen i po potrebi zamijenite oštećene dijelove.
- Uređaj osušite i uskladištite na mjesto zaštićeno od mraza.
- Otvorene utične spojeve zaštitite od vlage i prljavštine.

ZBRINJAVANJE



Napomena

Uređaj se ne smije bacati u kućni otpad.

- Učinite uređaj neuporabljivim tako da prerežete kabel, a zatim ga zbrinite preko odgovarajućeg sustava za recikliranje otpada.

DE

EN

FR

NL

ES

PT

IT

DA

NO

SV

FI

HU

PL

CS

SK

SL

HR

RO

BG

UK

RU

CN

PRIČUVNI DIJELOVI

Pri upotrebi originalnih dijelova društva OASE uređaj ostaje siguran i nastavlja raditi pouzdano.

Nacrte rezervnih dijelova i rezervne dijelove možete pronaći na našoj internetskoj stranici.



www.oase-livingwater.com/spareparts_international-di

TEHNIČKI PODATCI

ProMax Pressure			Automatic 5500/5	Automatic 6000/8	Well Automatic 6000/8
Nazivni napon		V AC	230	230	230
Nazivna frekvencija		Hz	50	50	50
Nazivna snaga		W	800	1100	1100
Razred zaštite		–	IPX8	IPX8	IPX8
Priključak tlačnog nastavka		mm	30,9	30,9	30,9
		"	1	1	1
Učinak	maks.	l/h	5500	6000	6000
Protočna visina	maks.	m	35	57	57
Dubina uranjanja	maks.	m	20	20	20
Dopuštena količina pijeska u transportiranoj vodi	maks.	g/m ³	50	50	50
Električni kabel	Duljina	m	30	30	30
Dimenzije	∅	mm	98	98	98
	Visina	mm	762	871	814
Masa		kg	12	14,5	13,2

AVERTIZARE

- Acest aparat poate fi folosit de către copii începând cu 8 ani și peste, precum și persoane cu deficiențe psihice, senzoriale sau abilități mentale, ori cu experiență redusă și cu cunoștințe reduse, dacă sunt supravegheate sau au fost instruite în ceea ce privește utilizarea sigură a aparatului și au înțeles pericolele rezultate.
- Copiii nu au voie să se joace cu aparatul.
- Este interzisă curățarea și întreținerea curentă de către copii fără supraveghere.
- Aparatul trebuie să dispună de un sistem de protecție împotriva curenților vagabonzi cu o eroare de calcul a curentului de maxim 30 mA.
- Conectați aparatul numai dacă datele electrice ale aparatului coincid cu cele ale instalației de alimentare cu curent. Datele aparatului sunt menționate pe plăcuța cu date tehnice de pe aparat, de pe ambalaj sau din prezentele instrucțiuni.

- Pericol de deces sau de accidente grave prin electrocutare! Înainte de a introduce mâna în apă, scoateți de sub tensiune aparatele din apă cu o tensiune $>12\text{ V CA}$ sau $>30\text{ V CC}$.
- Utilizați aparatul numai dacă în apă nu se află nicio persoană.
- Dispuneți înlocuirea imediată a unui cablu de alimentare deteriorat de către OASE, un serviciu pentru clienți autorizat sau un electrician calificat, pentru a evita pericolele datorate unei electrocutări.

INDICAȚII DE SECURITATE

Conexiunea electrică

- Cablurile prelungitoare și distribuitorii de energie electrică (de exemplu reglete de prize) trebuie să fie compatibile pentru utilizarea în aer liber (cu protecție împotriva stropilor de apă).
- Protejați conectorii împotriva umidității.
- Conectați aparatul numai la o priză instalată în conformitate cu prescripțiile.

Funcționare sigură

- Nu este permisă utilizarea aparatului în cazul în care carcasa este defectă.
- În cazul unui cablu electric defect, aparatul nu poate fi utilizat.
- Nu purtați sau nu trageți aparatul prin prindere de cablul electric.
- Pozați cablurile protejate împotriva deteriorărilor și aveți grijă ca nimeni să nu cadă peste acestea.

- Nu efectuați niciodată modificări tehnice asupra aparatului.
- Efectuați la aparat numai lucrările care sunt descrise în aceste instrucțiuni. În cazul în care problemele nu pot fi soluționate, adresați-vă unui punct de service autorizat sau, în caz de incertitudine, producătorului.
- Efectuați la aparat numai lucrări care sunt descrise.

DESPRE ACEST MANUALUL DE UTILIZARE

Bine ați venit la OASE Living Water. Prin achiziționarea produsului **ProMax Pressure Automatic 5500/5, 6000/8, Well Automatic 6000/8** ați făcut o alegere bună.

Înainte de folosirea aparatului vă rugăm să citiți cu atenție instrucțiunile de utilizare și să vă familiarizați cu aparatul. Toate lucrările la nivelul și cu acest echipament pot fi efectuate numai conform prezentelor instrucțiuni.

Respectarea indicațiilor privind securitatea este obligatorie, în scopul unei utilizări corecte și sigure.

Vă rugăm să păstrați aceste instrucțiuni la loc sigur. În cazul schimbării proprietarului, înmânați-le acestuia.

Simboluri din prezentele instrucțiuni

Indicații de avertizare

Indicațiile de avertizare din acest manual sunt clasificate prin cuvinte semnal care afișează gradul de pericolozitate.

AVERTIZARE

- Desemnează o situație potențial periculoasă.
- În cazul nerespectării pot urma accidente mortale sau vătămări dintre cele mai grave.

INDICAȚIE

Informații care servesc la o înțelegere mai bună sau la prevenirea posibilelor prejudicii materiale sau asupra mediului.

Alte indicații

- A Referire la o figură, de. ex. figura A.
- Referire la un alt capitol.

DESCRIEREA PRODUSULUI

Vedere de ansamblu

		ProMax Pressure	
		Well Automatic 6000/8	
		Automatic 5500/5, 6000/8	
<input type="checkbox"/> A			
1	Urechi de fixare pentru cablu	•	•
2	Racord partea de presiune, G1	•	•
3	Conductor de racord la rețea	•	•
4	Sită parte de aspirație	•	•
5	Postament pompă	•	•
6	Picior de susținere	•	–
7	Picioare de amplasare	•	–
8	Tampoane de cauciuc pentru depozitarea pompei la amplasare orizontală	•	–
9	Cablu de fixare, 20 m	•	•

Utilizarea în conformitate cu destinația

ProMax Pressure Automatic 5500/5, 6000/8, Well Automatic 6000/8, denumit în continuare „aparat”, va fi utilizat exclusiv după cum urmează:

- Transport cu apă limpede sau apă de ploaie.
- Irigare și udare.
- Captare de apă din butoaie de colectare a apei de ploaie sau cisterne.
- Operarea cu respectarea datelor tehnice. (→ Date tehnice)

Posibilă folosire greșită

Pentru aparat sunt valabile următoarele restricții:

- Inadecvat pentru apă sărată.
- Inadecvat pentru apă potabilă.
- Nu utilizați în regim de funcționare de lungă durată (de exemplu funcționare continuă de recirculare).
- Nu utilizați în scopuri profesionale sau industriale.
- NU utilizați în combinație cu substanțe chimice, alimente, substanțe ușor inflamabile sau explozive
- Nu racordați la conducta de alimentare cu apă potabilă.

AMPLASAREA ȘI RACORDAREA

Racordați furtunul de presiune

Puterea de transport este optimală la un diametru interior al furtunului de 25 mm (1").

Procedați după cum urmează:

B

1. Desprindeți capacul de protecție.
2. Stabiliți legătura dintre furtunul de presiune și adaptorul de la conexiunea pe refulare.
– Recomandare: Utilizați o mufă rapidă.

Amplasarea pompei în fântâna forată sau în cuvă

C

- Prindeți cablul de fixare cu nod dublu la inele și coborâți pompa în fântâna forată sau în canal.
- Fixați pompa la o distanță de cel puțin 1,5 m față de sol cu cablul de fixare.
– Astfel este evitată aspirarea de particule de murdărie.
- Sita părții de aspirare trebuie să se afle la cel puțin 150 mm sub nivelul apei.
- Nu trageți de conductorul de legătură la rețea.
- Începând cu 5 m adâncime a fântânii forate sau a canalului, fixați conductorul de legătură la rețea la o distanță de 5 m la cablul de fixare (siguranță contra smulgerii).

Amplasarea verticală a pompei cu piciorul-suport

(numai ProMax Pressure Automatic 5500/5, 6000/8)

În rezervor sau fântână, pompa poate fi amplasată vertical cu piciorul-suport.

- Sita părții de aspirare trebuie să se afle la cel puțin 150 mm sub nivelul apei.
- Dacă apa conține nisip și este murdărită, instalați pompa într-o poziție mai ridicată sau utilizați ProMax Floating Intake (57772).

Procedați după cum urmează:

D

1. Împingeți picioarele de amplasare pe piciorul-suport.
2. Desfaceți șuruburile Inbus astfel încât piciorul-suport să poată prelua pompa.
3. Împingeți pompa în piciorul-suport.
4. Strângeți ferm șuruburile Inbus până când pompa este fixată în piciorul-suport.

Amplasarea orizontală a pompei cu piciorul-suport

(numai ProMax Pressure Automatic 5500/5, 6000/8)

În rezervor plat sau fântână, pompa poate fi amplasată orizontal cu piciorul-suport.

- Pompa trebuie să fie aliniată exact orizontal.
- Apa care trebuie transportată nu poate conține nisip.

Procedați după cum urmează:

E

1. Înlăturați șuruburile Inbus.
– Piciorul-suport este împărțit în două.
2. Împingeți două picioare de amplasare pe fiecare picior-suport.
3. Împingeți tamponul din cauciuc în canelurile deschiderii de trecere.
– Atașați tamponale din cauciuc la ambele picioare-suport.
4. Împingeți ambele picioare-suport pe pompă.
– Distanța dintre picioarele-suport trebuie să fie pe cât posibil de mare, pentru ca pompa să stea sigur.

OPERARE

Sistemul de comandă a pompei preia conectarea și deconectarea automate ale pompei.

- Sistemul de comandă a pompei (flow control) măsoară debitul și deconectează pompa în caz de lipsă de debit.
- Pompa se deconectează la deficit de apă și este protejată astfel de pagube prin funcționare pe uscat.
- Supapa de reținere integrată împiedică curgerea apei înapoi în pompă din furtunul de presiune după deconectare. Suplimentar, supapa de reținere protejează pompa de deteriorări prin șocuri de presiune.

Punerea în funcțiune a pompei



AVERTIZARE

Tensiune electrică periculoasă!

Moarte sau accidente grave prin electrocutare.

- Conectați pompa în apă mai întâi cu rețeaua electrică, dacă nu se află persoane în apă sau nu introduceți mâna în apă.
- Înainte de a pătrunde în apă sau de a introduce mâna, deconectați întotdeauna tensiunea de rețea a tuturor aparatelor aflate în apă.

- Conectați fișa de rețea la priză.
 - Pompa este pregătită de funcționare.
 - Pompa se conectează automat dacă este extrasă apă și presiunea din conducta de presiune scade sub 3,5 bari.
 - Pompa se deconectează automat dacă nu mai este extrasă apă și presiunea maximă în conducta de presiune este atinsă.



INDICAȚIE

Dacă apa conține mult nisip turbionat (de ex. în cazul unei fântâni noi), lăsați pompa să funcționeze neîntrerupt aprox. 1 oră la debitul complet de lucru, pentru a evacua prin pompare apa care conține nisip. În caz contrar, supapa de reținere se poate bloca prin coborârea nisipului în conducta de presiune.

Scoaterea din funcțiune a pompei

- Scoateți fișa de alimentare din priză.

RESETAREA DEFECȚIUNII



AVERTIZARE

Tensiune electrică periculoasă!

Moarte sau accidente grave prin electrocutare.

Înainte de începerea lucrărilor:

- Deconectați aparatul și scoateți fișa de rețea și asigurați aparatul înainte de conectare.
- Înainte de a pătrunde în apă sau de a introduce mâna, deconectați întotdeauna tensiune de rețea a tuturor aparatelor aflate în apă.

După încheierea lucrărilor:

- Restabiliți toate premisele pentru punerea în funcțiune.

Defecțiune	Cauză	Remediere
Pompa nu pornește	Alimentarea electrică întreruptă	Verificați siguranța și conexiunile cu fișă electrice
Pompa se deconectează după un timp scurt de funcționare	Protecția la suprasarcină a întrerupt pompa datorită supraîncălzirii	<ul style="list-style-type: none">• Curățare deschizătură de aspirare• Lăsați pompa să se răcească
	Fântâna este uscată	Așteptați până când fântâna are apă suficientă
Pompa pornește, dar nu transportă sau transportă insuficient	Furtun de presiune astupat	<ul style="list-style-type: none">• Montați furtunul de presiune fără îndoituri• Verificați evacuarea și curățați-o, după caz
	Deschizătura de aspirare înfundată	<ul style="list-style-type: none">• Curățare deschizătură de aspirare
	Aer în furtunul de presiune	<ul style="list-style-type: none">• Aerisire furtun de presiune
	Dacă există: Clapetă de sens încorporată greșit în furtunul de presiune sau înfundată	<ul style="list-style-type: none">• Încorporați corect clapeta de sens• Curățați clapeta de sens
	Nisipul blochează supapa de reținere	<ul style="list-style-type: none">• Curățați supapa de reținere (→ Curățați supapa de reținere)• Dacă pompa nu pornește nici acum, luați legătura cu firma OASE
	Rotorul defect sau uzat	Contactați OASE <ul style="list-style-type: none">• Rotorul poate fi înlocuit numai de către compartimentul de service Oase

Defecțiune	Cauză	Remediere
	Rotorul este blocat prin nisip	<ul style="list-style-type: none"> • Curățați supapa de reținere (→ Curățați supapa de reținere) • Spălați pompa cu apă fără nisip, până când tot nisipul este evacuat complet prin spălare. Dacă pompa nu pornește nici acum, luați legătura cu firma OASE – Rotorul poate fi înlocuit numai de către compartimentul de service Oase

CURĂȚAREA ȘI ÎNTREȚINEREA



AVERTIZARE

Tensiune electrică periculoasă!

Moarte sau accidente grave prin electrocutare.

- Înainte de a introduce mâna în apă, deconectați tensiune de rețea a tuturor aparatelor aflate în apă.
- Înainte de efectuarea de lucrări la nivelul echipamentului, întrerupeți energia de alimentare de la rețea.



INDICAȚIE

Recomandare de curățare regulată:

- Curățați aparatul în funcție de necesitate, dar cel puțin de 2 × pe an.
- Nu utilizați agenți de curățare sau soluții chimice agresive, deoarece astfel poate fi atacată carcasa sau influențată negativ funcționarea aparatului.
- Agenți de curățare recomandați în cazul depunerilor de calcar persistente:
 - Detergent pentru pompe PumpClean de la OASE.
 - Detergent casnic fără oțet și clor.
- După curățare clătiți temeinic toate piesele cu apă curată.

Curățați supapa de reținere

Nisipul poate bloca supapa de reținere a pompei, astfel încât aceasta nu se va închide corect. Supapa de reținere trebuie să fie curățată.

Condiția necesară:

- Furtunul de presiune și adaptorul sunt demontate.

Procedați după cum urmează:

F

1. Înlăturați șuruburile.
2. Detașați capacul cu precauție.
 - Bila supapei de aerisire cade în afară. Aveți în vedere ca bila să nu se piardă.
3. Extrageți supapa de reținere.
4. Curățați temeinic supapa de reținere cu apă limpede.
5. Asamblați din nou piesele în ordine inversă.
6. Înainte de instalare, lăsați pompa să transporte apă limpede câteva minute (de ex. într-o vană), pentru a îndepărta complet eventualele resturi de nisip. (→ Amplasarea și racordarea)

CONSUMABILE

Următoarele componente sunt piese de uzură și pot fi înlocuite numai de către service OASE:

- Unitate de funcționare

DEPOZITARE/DEPOZITARE PE TIMP DE IARNĂ

Aparatul nu este rezistent la îngheț. La amplasare în perioadă de îngheț aparatul nu trebuie dezinștalat. Altfel, aparatul trebuie dezinștalat și depozitat, dacă este posibilă apariția înghețului.

Depozitați corect aparatul în felul următor:

- Goliți cât mai bine posibil echipamentul, efectuați o curățare temeinică și verificați dacă nu există defecțiuni.
- Goliți cât mai bine posibil toate furtunurile, conductele și racordurile.
- Curățați temeinic aparatul, verificați să nu existe deteriorări și înlocuiți părțile deteriorate.
- Depozitați aparatul într-un loc uscat și ferit de îngheț.
- Protejați contactele deschise cu fișe împotriva umidității și murdăriei.

ÎNDEPĂRTAREA DEȘEURILOR



INDICAȚIE

Nu este permisă eliminarea ca deșeu menajer a acestui aparat.

- Faceți aparatul inutilizabil prin tăierea cablului de alimentare și eliminați-l prin sistemul de preluare prevăzut pentru aceasta.

PIESE DE SCHIMB

Cu piese originale de la OASE, aparatul se păstrează în stare sigură și funcționează în continuare ireproșabil.

Desene pentru piesele de schimb și piese de schimb găsiți pe pagina noastră de internet.



www.oase-livingwater.com/spareparts_international-di

DATE TEHNICE

ProMax Pressure			Automatic 5500/5	Automatic 6000/8	Well Automatic 6000/8
Tensiunea măsurată		V CA	230	230	230
Frecvență de calcul		Hz	50	50	50
Putere de calcul		W	800	1100	1100
Clasă protecție		–	IPX8	IPX8	IPX8
Conexiune ștuț de presiune		mm	30,9	30,9	30,9
		"	1	1	1
Debit de transport	max.	l/h	5500	6000	6000
Înălțimea de pompare	max.	m	35	57	57
Adâncime de imersie	max.	m	20	20	20
Cantitatea admisibilă de nisip în apa de transport	max.	g/cm ³	50	50	50
Conductor de racord la rețea	Lungime	m	30	30	30
Dimensiuni	∅	mm	98	98	98
	Înălțime	mm	762	871	814
Masa		kg	12	14,5	13,2

Превод на оригиналното упътване за употреба

ПРЕДУПРЕЖДЕНИЕ

- Този уред може да се използва от деца от 8-годишна възраст и нагоре, както и от хора с намалени физически, сензорни или умствени възможности или такива, които нямат опит и познания, само ако са наблюдавани или инструктирани за безопасната употреба и разбират произтичащите от това опасности.
- Децата не играят с уреда.
- Почистването и поддръжката не трябва да се извършват от деца без надзор.
- Уредът трябва да е обезопасен със защитно съоръжение за ток на утечка с номинален ток на утечка от максимум 30 mA.
- Свържете уреда само ако електрическите данни на уреда и електрозахранването съвпадат. Данните за уреда се намират върху заводската табела на корпуса му, върху опаковката или в настоящото ръководство.

- Възможни са смърт или тежки наранявания от токов удар! Преди контакт с водата, изключете уредите с напрежение $>12\text{ V AC}$ или $>30\text{ V DC}$ от електрическата мрежа.
- Използвайте уреда само ако във водата няма хора.
- Повреден захранващ кабел трябва незабавно да бъде сменен от OASE, оторизиран сервиз или квалифициран електротехник, за да се избегне опасността от токов удар.

УКАЗАНИЯ ЗА БЕЗОПАСНОСТ

Електрическо свързване

- Удължаващи кабели и токови разпределители (напр. многогнездови контакти) трябва да са подходящи за използване на открито (защитени от пръски вода).
- Пазете щепселните съединения от навлизане на влага.
- Свързвайте уреда само към монтиран според изискванията контакт.

Безопасна работа

- При дефектен корпус не експлоатирайте уреда.
- При дефектен електрически проводник уредът не бива да се използва.
- Не използвайте електрическия проводник за пренасяне на уреда и не го дърпайте.

- Полагайте проводниците по начин, който ги предпазва от увреждания и не позволява спъване в тях.
- Не извършвайте технически промени по уреда.
- Извършвайте само работи по уреда, които са описани в това ръководство. Ако проблемите не могат да бъдат отстранени, обърнете се към упълномощен филиал на клиентската служба, а при съмнения – към производителя.
- За уреда използвайте само оригинални резервни части и приспособления от окомплектовката.

ЗА ТОВА РЪКОВОДСТВОТО ЗА УПОТРЕБА

Добре дошли в OASE Living Water. С покупката на продукта **ProMax Pressure Automatic 5500/5, 6000/8, Well Automatic 6000/8** Вие направихте добър избор.

Преди първото използване на уреда внимателно прочетете Ръководството и се запознайте с уреда. Всички работи по и с този уред трябва да се изпълняват в съответствие с настоящето ръководство.

Непременно спазвайте инструкциите за безопасност за правилното и безопасно ползване.

Грижливо съхранете това ръководство. При смяна на собственика, моля, представете и ръководството.

Символите в това упътване

Предупредителни указания

Предупредителните указания в това ръководство са класифицирани със сигнални думи, които показват степента на опасността.

ПРЕДУПРЕЖДЕНИЕ

- Обозначава възможна опасна ситуация.
- При несъблюдаване последствията могат да бъдат смърт или тежко нараняване.

УКАЗАНИЕ

Информация, служеща за по-доброто разбиране или за предотвратяването на евентуални имуществени щети или щети за околната среда.

Други указания

- А Препратка към фигура, напр. фигура А.
- Препратка към друга глава.

ОПИСАНИЕ НА ПРОДУКТА

Преглед

		ProMax Pressure	
		Well Automatic 6000/8	
<input type="checkbox"/> А		Automatic 5500/5, 6000/8	
1	Закрепващи отвори за въже	•	•
2	Връзка напорна страна, G1	•	•
3	Електрозахранващ кабел	•	•
4	Цедка Смукателна страна	•	•
5	Крак на помпата	•	•
6	Стойка	•	–
7	Монтажни крака	•	–
8	Гумен буфер за лагериране на помпата при хоризонтален монтаж	•	–
9	Закрепващо въже, 20 m	•	•

Употреба по предназначение

ProMax Pressure Automatic 5500/5, 6000/8, Well Automatic 6000/8, по-нататък наричан „Уредът“, може да се използва само както е описано по-долу:

- Изпомпване на чиста или дъждовна вода.
- Напояване и поливане.
- Изпомпване на вода от контейнери с дъждовна вода или цистерни.
- Експлоатация при спазване на техническите данни. (→ Технически данни)

Възможна грешна употреба

За уреда са валидни следните ограничения:

- Не е подходящо за солена вода.
- Не е подходящо за питейна вода.
- Не използвайте в режим на дългосрочна работа (напр. непрекъснат режим на циркулация във воден басейн).
- Не използвайте уреда за производствени или промишлени цели.
- Не използвайте уреда заедно с химикали, хранителни продукти, лесно запалими или взривоопасни вещества.
- Не свързвайте към водоснабдяването с питейна вода.

МОНТАЖ И СВЪРЗВАНЕ

Свързване на нагнетателния маркуч

Дебитът е оптимален при вътрешен диаметър на маркуча 25 mm (1").

Процедирайте по следния начин:

В

1. Отстранете предпазната капачка.
2. Свържете напорния маркуч и адаптера с извода напорна страна.
 - Препоръка: Използвайте бързодействащ съединител.

Монтиране на помпата в тръбен кладенец или шахта

С

- Поставете закрепващото въже с двоен възел на халките и спуснете помпата в тръбния кладенец или шахтата.
- Фиксирайте помпата със закрепващото въже на разстояние минимум 1,5 m от основата.
 - По този начин се предотвратява засмукването на мръсни частици.
- Цедката на смукателната страна трябва да е най-много 150 mm под повърхността на водата.
- Не носете за електрозахранващия кабел.
- От 5 m дълбочина на тръбния кладенец или шахтата фиксирайте електрозахранващия кабел на разстояние 5 m към закрепващото въже (кабелен сноп).

Вертикално монтиране на помпата със стойката

(само ProMax Pressure Automatic 5500/5, 6000/8)

В резервоара или кладенеца помпата може да се монтира вертикално със стойката.

- Цедката на смукателната страна трябва да е най-много 150 mm под повърхността на водата.
- При съдържаща пясък или замърсена вода монтирайте помпата по-високо или използвайте ProMax Floating Intake (57772).

Процедирайте по следния начин:

D

1. Поставете монтажните крака върху стойката.
2. Развийте винтовете с вътрешен шестостен толкова, че стойката да може да закрепи помпата.
3. Поставете помпата в стойката.
4. Затегнете винтовете с вътрешен шестостен докато помпата се фиксира в стойката.

Хоризонтално монтиране на помпата със стойката

(само ProMax Pressure Automatic 5500/5, 6000/8)

В плосък резервоар или кладенец помпата може да се монтира хоризонтално със стойката.

- Помпата трябва да бъде нивелирана точно хоризонтално.
- Изпомпваната вода не трябва да съдържа пясък.

Процедирайте по следния начин:

E

1. Отстранете винтовете с вътрешен шестостен.
 - Стойката е разделена на две части.
2. Поставете два монтажни крака върху всяка стойка.
3. Поставете три гумени буфери в каналите на проходния отвор.
 - Поставете гумени буфери на двете стойки.
4. Поставете двете стойки върху помпата.
 - Разстоянието между стойките трябва да бъде възможно най-голямо, за да може помпата да стои стабилно.

DE

EN

FR

NL

ES

PT

IT

DA

NO

SV

FI

HU

PL

CS

SK

SL

HR

RO

BG

UK

RU

CN

РАБОТА

Управлението на помпата поема автоматичното включване и изключване на помпата.

- Управлението на помпата (flow control) измерва дебита и включва помпата при липсващ дебит.
- При липса на вода помпата изключва и по този начин се предпазва от повреда поради работа на сухо.
- Интегрираният възвратен клапан предотвратява връщането на вода от напорния маркуч в помпата след изключването. Освен това възвратният клапан предпазва помпата от повреждане поради хидравлични удари.

Пускане на помпата в експлоатация



ПРЕДУПРЕЖДЕНИЕ

Опасно електрическо напрежение!
Смърт или тежки наранявания от токов удар.

- Свържете помпата във водата към електрическата мрежа едва след като във водата няма хора или такива не пипат във водата.
- Преди влизане или бъркане във водата изключете мрежовото напрежение на всички намиращи се във водата уреди.

- Поставете мрежовия щепсел в контакта.
 - Помпата е готова за работа.
 - Помпата включва автоматично, когато се отнема вода и налягането в напорния тръбопровод падне под 3,5 bar.
 - Помпата изключва автоматично, когато вече не се отнема вода и е достигнато максималното налягане в напорния тръбопровод.



УКАЗАНИЕ

Ако водата съдържа много завихрил се пясък (напр. при нови кладенци), оставете помпата да работи непрекъснато за около 1 час на пълен ход, за да изпомпите водата, съдържаща пясък. В противен случай проникналият в напорния тръбопровод пясък ще блокира помпата.

Извеждане на помпата от експлоатация

- Изтеглете щепсела от контакта.

ОТСТРАНЯВАНЕ НА НЕИЗПРАВНОСТИ

ПРЕДУПРЕЖДЕНИЕ

Опасно електрическо напрежение!

Смърт или тежки наранявания от токов удар.

Преди започване на работа:

- Изключете уреда, изключете кабела за свързване към електрическата мрежа и обезопасете уреда от включване.
- Преди влизане или бъркане във водата изключете мрежовото напрежение на всички намиращи се във водата уреди.

Преди завършване на работа:

- Изпълнете отново всички предпоставки за пускането в експлоатация.

Неизправност	Причина	Помощ за отстраняване
Помпата не тръгва	Прекъснато електрозахранване	Проверете предпазителя и електрическите щепселни съединения
След кратко време на работа помпата изключва	Защитата срещу претоварване е изключила помпата поради прегряване	<ul style="list-style-type: none"> • Почистете смукателния отвор • Оставете помпата да изстине
	Кладенецът е сух	Изчакайте докато в кладенеца има достатъчно вода
Помпата работи, но не изпомпва или изпомпва недостатъчно	Затворен напорен маркуч	<ul style="list-style-type: none"> • Положете напорния маркуч без прегъване • Проверете изхода и при необходимост почистете
	Запушен смукателен отвор	• Почистете смукателния отвор
	Въздух в напорния маркуч	• Обезвъздушете напорния маркуч
	Ако има: Грешно монтиран или запушен възвратен клапан в напорния маркуч	<ul style="list-style-type: none"> • Монтирайте правилно възвратния клапан • Почистване на възвратния клапан
	Пясък блокира възвратния клапан	<ul style="list-style-type: none"> • Почистете възвратния клапан (→ Очистити зворотний клапан) • Ако въпреки това помпата не се стартира, свържете се с OASE
	Работното колело е дефектно или износено	Свържете се с OASE <ul style="list-style-type: none"> • Работното колело трябва да се сменя

Неизправност	Причина	Помощ за отстраняване
		само от сервиза на Oase
	Работното колело е блокирано от пясък	<ul style="list-style-type: none"> • Почистете възвратния клапан (→ Почистяване на възвратния клапан) • Изплакнете помпата с вода без пясък, докато целият пясък не бъде напълно отмит. Ако въпреки това помпата не се стартира, свържете се с OASE – Работното колело трябва да се сменя само от сервиза на Oase

ПОЧИСТВАНЕ И ПОДДРЪЖКА

ПРЕДУПРЕЖДЕНИЕ

Опасно електрическо напрежение!

Смърт или тежки наранявания от токов удар.

- Преди да бъркате във водата изключете мрежовото напрежение на всички намиращи се във водата уреди.
- Преди работа по уреда изключете напрежението от мрежата.

УКАЗАНИЕ

Препоръка за редовното почистване:

- Почистявайте уреда при необходимост, но най-малко 2 пъти годишно.
- Не използвайте агресивни почистващи препарати или химически разтвори, тъй като те могат да повредят корпуса или да се наруши функционирането на уреда.
- Препоръчани почистващи препарати при упорити варовикови отлагания:
 - Почистяващ препарат за помпата PumpClean от OASE.

– Домакински почистващ препарат без съдържание на оцет и хлор.

- След почистването изплакнете основно всички части с чиста вода.

Почистване на възвратния клапан

Пясъкът може да блокира възвратния клапан на помпата, така че същата да не се затваря правилно. Възвратният клапан трябва да се почисти.

Предпоставка:

- Напорният маркуч и адаптерът са демонтирани.

Процедирайте по следния начин:

F

1. Отстранете винтовете.
2. Внимателно свалете капака.
 - Сачмата на въздушния клапан пада. Внимавайте да не изгубите сачмата.
3. Издърпайте възвратния клапан.
4. Почистете основно възвратния клапан с чиста вода.
5. Сглобете отново частите в обратната последователност.

6. Преди да монтирате помпата оставете я няколко минути да изпомпва чиста вода (напр. във вана), за да отстраните напълно остатъците от пясък. (→ Монтаж и свързване)

БЪРЗО ИЗНОСВАЩИ СЕ ЧАСТИ

Следните компоненти са бързо износващи се части и трябва да се сменят само от OASE-сервиза:

- Работен елемент

СЪХРАНЕНИЕ/ЗАЗИМЯВАНЕ

Уредът не е студоустойчив. При защитен срещу замръзване монтаж уредът трябва да се демонтира. В противен случай уредът трябва да се демонтира и прибере при очаквани минусови температури.

Уредът се съхранява правилно по следния начин:

- Изпразнете уреда, доколкото е възможно, почистете го основно и го проверете за повреди.
- Изпразнете всички маркучи, тръбопроводи и връзки, доколкото е възможно.
- Почистете основно уреда, проверете за повреди, сменете повредените части.
- Съхранявайте уреда на сухо и защитено от замръзване място.
- Защитете откритите контактни съединения от влага и замърсяване.

ИЗХВЪРЛЯНЕ



УКАЗАНИЕ

Този уред не бива да се изхвърля като битов отпадък.

- Направете уреда неизползваем, отрязвайки кабела и го изхвърлете в съответния събирателен пункт.

DE

EN

FR

NL

ES

PT

IT

DA

NO

SV

FI

HU

PL

CS

SK

SL

HR

RO

BG

UK

RU

CN

РЕЗЕРВНИ ЧАСТИ

С оригинални части от OASE уредът ще продължи да функционира безопасно и надеждно.

Резервни части и схеми към тях ще откриете на нашата интернет страница.



www.oase-livingwater.com/spareparts_international-di

ТЕХНИЧЕСКИ ДАННИ

ProMax Pressure			Automatic 5500/5	Automatic 6000/8	Well Automatic 6000/8
Разчетно напрежение		V AC	230	230	230
Разчетна честота		Hz	50	50	50
Разчетна мощност		W	800	1100	1100
Вид защита		–	IPX8	IPX8	IPX8
Извод Напорен щуцер		mm	30,9	30,9	30,9
		"	1	1	1
Дебит	макс.	л/ч	5500	6000	6000
Напорна височина	макс.	m	35	57	57
Дълбочина на потапяне	макс.	m	20	20	20
Допустимо количество пясък във водата, която трябва да се изпомпи	макс.	g/m ³	50	50	50
Електрозахранващ кабел	Дължина	m	30	30	30
Размери	∅	mm	98	98	98
	Височина	mm	762	871	814
Тегло		kg	12	14,5	13,2

⚠ ПОПЕРЕДЖЕННЯ

- Діти від 8 років і старше, а також люди з обмеженими фізичними, сенсорними чи психічними можливостями або люди з невеликим досвідом та об'ємом знань можуть користуватись цим приладом, якщо вони при цьому знаходяться під контролем або отримали інструкції по безпечному поводженні з приладом, з повним розумінням всіх небезпек при роботі з ним.
- Діти не можуть гратися з приладом.
- Дітям заборонено чистити чи обслуговувати без належного контролю з боку дорослих.
- Прилад повинен бути захищений за допомогою захисного пристрою від струму ушкодження з максимальним розрахунковим струмом 30 мА.
- Під'єднайте пристрій лише в тому випадку, якщо електричні характеристики приладу збігаються з характеристиками джерела струму. Дані приладу містяться на заводській табличці, на упаковці або в цій інструкції.
- Ризик смерті або важких травм внаслідок ураження

електричним струмом! Перед тим як торкатися води, від'єднайте прилади, що знаходяться у воді, з напругою >12 В змінного струму або >30 В постійного струму від електричної мережі.

- Використовуйте прилад тільки якщо в воді немає людей.
- Щоб уникнути ураження електричним струмом, одразу зверніться щодо заміни пошкодженого мережевого кабелю до представників OASE, авторизованого відділу технічного обслуговування клієнтів або кваліфікованого електро-технічного персоналу.

ІНСТРУКЦІЯ З ТЕХНІКИ БЕЗПЕКИ

Підключення до мережі

- Подовжувачі й розподільники (наприклад, колодки) повинні бути призначені для використання на відкритому повітрі (захищені від водяних бризок).
- Штепсельні роз'єми необхідно захистити від впливу вологи.
- Підключайте прилад тільки до розетки, встановленої згідно з інструкцією.

Безпечна робота

- Забороняється використовувати пристрій у випадку пошкодження корпусу!
- При пошкодженні електричного кабелю експлуатувати пристрій заборонено.

- Забороняється тягнути або нести пристрій за електричні кабелі.
- Кабелі слід прокладати так, щоб захистити їх від ушкоджень і не створювати небезпеку падіння для людей.
- Забороняється змінювати конструкцію пристрою.
- Проводьте на пристрої тільки ті роботи, які описані в цій інструкції. Якщо проблеми не вдається усунути, зверніться до авторизованого сервісного центру або, в разі сумнівів, до виробника.
- Для пристрою можна використовувати тільки оригінальні запасні частини й оригінальні комплектуючі виробни.

ДОКЛАДНІШЕ ПРО ІНСТРУКЦІЮ З ЕКСПЛУАТАЦІЇ

Раді вітати вас у компанії «OASE Living Water». Придбавши дану продукцію **ProMax Pressure Automatic 5500/5, 6000/8, Well Automatic 6000/8**, Ви зробили гарний вибір.

Перед першим використанням пристрою ретельно прочитайте інструкцію з експлуатації і ознайомтеся з пристроєм. Всі роботи з даним приладом та на ньому дозволяється проводити тільки при дотриманні умов цієї інструкції по експлуатації.

Обов'язково дотримуйтеся правил техніки безпеки для правильного та безпечного використання пристрою.

Ретельно зберігайте цю інструкцію з експлуатації. У випадку зміни власника передайте йому інструкцію з експлуатації.

Символи, що використані у цій інструкції з експлуатації

Попереджувальні знаки

Попереджувальні сигнали в цій інструкції класифікуються за допомогою сигнальних слів, які позначають розмір загрози.



ПОПЕРЕДЖЕННЯ

- Означає можливо небезпечну ситуацію.
- При недотримання може призвести до смерті або важкої травми.



ВКАЗІВКА

Інформація, що слугує кращому розумінню або запобіганню можливої шкоди майну чи навколишньому середовищу.

Подальші вказівки

- А Посилання на малюнок, наприклад малюнок А.
- Посилання на іншу главу.

ОПИС ВИРОБУ

Огляд

		ProMax Pressure	
		Well Automatic 6000/8	
		Automatic 5500/5, 6000/8	
<input type="checkbox"/> А			
1	Кріпильні петлі для мотузки	•	•
2	Підключення зі сторони нагнітання, G1	•	•
3	Мережевий кабель	•	•
4	Решето зі сторони всмоктування	•	•
5	Опора насоса	•	•
6	Опора	•	–
7	Монтажні ніжки	•	–

8	Гумовий адаптер для зберігання насоса при горизонтальному монтажі	•	–
9	Мотузка для кріплення, 20 м	•	•

Використання пристрою за призначенням

ProMax Pressure Automatic 5500/5, 6000/8, Well Automatic 6000/8, надалі «Пристрій», можна використовувати лише так, як описано нижче:

- Відкачування чистої або дощової води.
- Зрошення та поливання.
- Водозабір з бочок для дощової води або цистерн.
- Експлуатація з дотриманням технічних характеристик. (→ Технічні характеристики)

Можливе неправильне використання

На прилад поширюються наступні обмеження:

- Не призначено для солоної води.
- Не призначено для питної води.
- Тривала експлуатація заборонена (наприклад довготривала циркуляція води в ставку).
- Не для комерційного або промислового використання.
- Не допускати контакту з хімікатами, харчовими продуктами, легкозаймистими та вибуховими матеріалами
- Не підключати до лінії подачі питної води.

ВСТАНОВЛЕННЯ ТА ПІДКЛЮЧЕННЯ

Підключення напірного рукава

Потужність насоса оптимальна при внутрішньому діаметрові шланга 25 мм (1").

Необхідно виконати наступні дії:

В

1. Зняти захисний ковпак.
2. Підключити напірний рукав та адаптер до підключення зі сторони нагнітання.

– Рекомендація: Використати швидкороз'ємну муфту.

Встановіть насос в свердловий колодязь або шахту

С

- Подвійним вузлом закріпити мотузку для кріплення у вушках та опустити насос у свердловинний колодязь або шахту.
- Закріпити насос мотузкою для кріплення на відстані не менше 1,5 м від землі.
 - Таким чином ми уникаємо всмоктування частинок бруду.
- Решето зі сторони всмоктування має знаходитися мінімум 150 мм під поверхнею води.
- Не переносити за допомогою мережевого кабелю.
- Починаючи з глибини колодязя або шахти 5 м мережевий кабель кріпиться кожні 5 м до кріпильної мотузки (зменшення натягу).

Встановіть насос вертикально з допомогою опори

(лише ProMax Pressure Automatic 5500/5, 6000/8)

В резервуарі чи колодязі насос може бути встановлений вертикально за допомогою опори.

- Решето зі сторони всмоктування має знаходитися мінімум 150 мм під поверхнею води.
- В разі забрудненої води або води з піском насос встановити вище або використати ProMax Floating Intake (57772).

Необхідно виконати наступні дії:

D

1. Перенесіть монтажні ніжки на опору.
2. Відпускаяте гвинти з внутрішнім шестигранником доти, доки опора не зможе прийняти насос.
3. Перенесіть насос на опору.
4. Затягніть гвинти з внутрішнім шестигранником, доки насос не буде зафіксовано на опорі.

Встановіть насос горизонтально з допомогою опори

(лише ProMax Pressure Automatic 5500/5, 6000/8)

В пласкому резервуарі чи колодязі насос може бути встановлений горизонтально за допомогою опори.

- Насос має бути вирівняний точно горизонтально.
- Вода, що відкачується, не повинна містити пісок.

Необхідно виконати наступні дії:

E

1. Видалити гвинти з внутрішнім шестигранником.
– Опора розділена на дві частини.
2. Перенесіть дві монтажні ніжки на кожну опору.
3. Встановіть три гумових адаптери у відповідні пази прохідного отвору.
– Закріпіть гумові адаптери на обох опорах.
4. Перенесіть обидві опори на насос.
– Відстань між опорами має бути максимально великою, щоб насос стояв надійно.

ЕКСПЛУАТАЦІЯ

Автоматичним вмиканням і вимиканням насосу займається керування насоса.

- Керування насоса (flow control) вимірює потік і вимикає насос при недостатньому потоці.
- Насос вимикається при нестачі води і таким чином захищений від ушкоджень при роботі в суху.
- Інтегрований зворотній клапан заважає потраплянню води із напірного рукава в насос після вимикання. Крім того зворотній клапан захищає насос від ушкоджень внаслідок гідравлічних ударів.

Запустити насос



ПОПЕРЕДЖЕННЯ

Небезпечна електрична напруга!
Смерть або важкі травми внаслідок ураження електричним струмом.

- Підключати насос у воді до електромережі лише тоді, якщо люди не стоять у воді або засовують руки у воду.
- Відключіть мережеву напругу всіх приладів, що знаходяться у воді, перед тим як заходити у воду або брати руками.

- Вставте вилку в розетку.
 - Насос готовий до роботи.
 - Насос вмикається автоматично, якщо є вода та тиск у напірній лінії упав нижче 3,5 бар.
 - Насос вимикається автоматично, якщо більше немає води та досягнутий максимальний тиск у напірній лінії.



ПРИМІТКА

Якщо вода містить багато піднятого з дна піску (наприклад в нових колодязях), дати насосу пропрацювати без перерви на повну потужність прибл. 1 годину, щоб відкачати воду з піском. Інакше зворотний клапан може заблокуватися піском, що осідає в напірній лінії.

Вивести насос з експлуатації

- Витягніть вилку.

УСУНЕННЯ НЕСПРАВНОСТІ



ПОПЕРЕДЖЕННЯ

Небезпечна електрична напруга!

Смерть або важкі травми внаслідок ураження електричним струмом.

Перед початком робіт:

- Вимкніть прилад, витягніть мережевий штекер і зафіксуйте прилад від вмикання.
- Відключіть мережеву напругу всіх приладів, що знаходяться у воді, перед тим як заходити у воду або брати руками.

Після закінчення робіт:

- Зносу створити все передумови для введення в експлуатацію.

Виявлення та усунення несправностей	Причина	Усунення
Насос не запускається	Електроживлення порушене	Перевірити запобіжник та електричні штепсельні з'єднання
Через короткий проміжок часу насос вимикається	Захист від перевантаження вимкнув насос через перегрів	<ul style="list-style-type: none"> • Почистити вхідний отвір • Насос повинен охолонути
	Колодязь сухий	Чекати, доки в колодязі не буде досить води
Насос працює, але не качає або качає недостатньо	Напірний рукав закритий	<ul style="list-style-type: none"> • Прокласти напірний рукав без перегинів • Перевірити вихід та при необхідності почистити
	Засмічений вхідний отвір	• Почистити вхідний отвір
	Повітря в напірному рукаві	• Видалити повітря з напірного рукава
	Якщо є в наявності: Неправильно встановлений або засмічений зворотний клапан в напірному рукаві	<ul style="list-style-type: none"> • Правильно встановити зворотний клапан • Очищення зворотного клапана
	Пісок блокує зворотний клапан	<ul style="list-style-type: none"> • Очистити зворотний клапан (→ Очистити зворотний клапан) • Якщо незважаючи на це насос не запускається, звернутись в OASE
	Робоче колесо з дефектом або зносилось	Звернутись в OASE

Виявлення та усунення несправностей	Причина	Усунення
		<ul style="list-style-type: none"> Робоче колесо може замінити лише сервісна служба Oase
	Робоче колесо заблоковано піском	<ul style="list-style-type: none"> Очистити зворотний клапан (→ Очистити зворотний клапан) Промити насос водою без піску до повного вимивання піску. Якщо насос не запускається, звернутись в OASE – Робоче колесо може замінити лише сервісна служба Oase

ЧИСТКА І ДОГЛЯД



ПОПЕРЕДЖЕННЯ

Небезпечна електрична напруга!
Смерть або важкі травми внаслідок ураження електричним струмом.

- Перш ніж занурити руки у воду, відключіть мережеве живлення від усіх приладів, що знаходяться у воді.
- Перед проведенням робіт на пристрої вимкніть живлення.



ВКАЗІВКА

Рекомендації щодо регулярного чищення:

- Чистити прилад при необхідності, але щонайменше 2 рази на рік.
- Не застосовуйте агресивні мийні засоби або хімічні розчини, тому що вони можуть пошкодити корпус або негативно вплинути на функціонування приладу.
- Рекомендовані засоби для чищення при стійкому вапняному відкладенні:
 - Фільтр насоса PumpClean від OASE.

– Побутові засоби для чищення на основі оцтової кислоти та хлору.

- Ретельно промити всі деталі чистою водою після чистки.

Очистити зворотний клапан

Пісок може заблокувати зворотний клапан насосу, так що він не закривається правильно. Зворотний клапан необхідно очистити.

Умова:

- Напірний рукав та адаптер демонтовано.

Необхідно виконати наступні дії:

F

1. Видалити гвинти.
2. Обережно зніміть кришку.
 - Куля клапану випуску повітря випадає. Враховуйте, щоб не загубити кулю.
3. Витягнути зворотний клапан.
4. Ґрунтовно почистити зворотній клапан під чистою водою.
5. Зібрати знову деталі у зворотному порядку.
6. Перед установкою прогнати по насосу чисту воду протягом кількох хвилин (наприклад у ванні), щоб остаточно видалити можливі залишки піску. (→ Встановлення та підключення)

ДЕТАЛІ, ЩО ШВИДКО ЗНОШУЮТЬСЯ

Вказані компоненти відносяться до деталей, що швидко зношуються і їх може замінити лише сервісна служба OASE:

- Турбіна

ЗБЕРЕЖЕННЯ ПРИСТРОЮ, В Т. Ч. ВЗИМКУ

Прилад не морозостійкий. При морозостійкому встановленні не слід демонтувати прилад. Інакше в умовах очікування морозу його необхідно витягнути та зберігати.

Зберігайте пристрій відповідним способом:

- Максимально спорожнити, ретельно промити і перевірити пристрій на наявність пошкоджень.
- Максимально спорожнити усі шланги, трубопроводи та під'єднання.
- Повністю очистіть прилад. Перевірте його на наявність пошкоджень та замініть пошкоджені деталі.
- Зберігайте прилад у сухому й захищеному від морозу місці.
- Забезпечте захист відкритих роз'ємів від вологи та забруднення.

УТИЛІЗАЦІЯ



ВКАЗІВКА

Цей пристрій заборонено утилізувати разом із побутовими відходами.

- Треба, відрізавши кабель, зробити пристрій неприцездатним і утилізувати через передбачену систему повторного використання.

ЗАПАСНІ ЧАСТИНИ

Завдяки оригінальним частинам OASE пристрій знаходиться у безпечному стані та, крім того, працює надійно.

Зображення запасних частин та самі запасні частини можна знайти на нашому інтернет-сайті.



www.oase-livingwater.com/spareparts-international-di

ТЕХНІЧНІ ХАРАКТЕРИСТИКИ

ProMax Pressure			Automatic 5500/5	Automatic 6000/8	Well Automatic 6000/8
Розрахункова напруга		В АС	230	230	230
Розрахункова частота		Гц	50	50	50
Розрахункова потужність		Вт	800	1100	1100
Ступінь захисту		–	IPX8	IPX8	IPX8
Підключення нагнітального патрубку		мм	30,9	30,9	30,9
		"	1	1	1
Продуктивність насоса	макс.	л/год	5500	6000	6000
Висота подачі	макс.	м	35	57	57
Глибина занурення	макс.	м	20	20	20
Допустима кількість піску у воді, що відкачується	макс.	г/м ³	50	50	50
Мережевий кабель	Довжина	м	30	30	30
Розміри	∅	мм	98	98	98
	Висота	мм	762	871	814
Вага		кг	12	14,5	13,2

ПРЕДУПРЕЖДЕНИЕ

- Дети от 8 лет и старше, а также люди с ограниченными физическими, органолептическими или ментальными возможностями, люди с небольшим опытом и объемом знаний могут пользоваться этим устройством, находясь при этом под контролем взрослых или получив от них советы по безопасному обращению с устройством и поняв опасности при работе с ним.
- Дети не должны играть с устройством.
- Дети не должны чистить или ремонтировать устройство без надлежащего контроля со стороны взрослых.
- Прибор должен быть защищен посредством защитного устройства от тока повреждения с максимальным расчетным током 30 мА.
- Подключать устройство к электросети можно только в том случае, когда электрические характеристики устройства совпадают с данными электропитания.

Данные устройства указаны на заводской табличке, на упаковке или в данном руководстве.

- Возможен смертельный исход или серьезные травмы вследствие поражения током! Прежде чем погрузить руки в воду, обязательно отключите от сети находящиеся в воде устройства, питающиеся напряжением >12 В перем. тока или >30 В пост. тока.
- Устройство можно эксплуатировать только тогда, когда в воде не находятся люди.
- Повреждённая линия подключения к сети должна быть немедленно заменена силами представителя фирмы OASE или уполномоченной сервисной службы или квалифицированным специалистом-электриком, чтобы устранить опасности, связанные с электрическим ударом.

УКАЗАНИЯ ПО ТЕХНИКЕ БЕЗОПАСНОСТИ

Электрическое соединение

- Удлинитель и распределители (например, колодки) должны быть предназначены для использования

на открытом воздухе (защищены от водяных брызг).

- Защищайте штекерные соединения от влаги.
- Устройство нужно подключать только к правильно установленной розетке.

Безопасная эксплуатация

- В случае неисправного корпуса эксплуатация устройства запрещена.
- В случае неисправного электрокабеля эксплуатация устройства запрещена.
- Запрещается носить или тянуть устройство за кабель
- Прокладку кабеля выполняйте с защитой от повреждений и так, чтобы через него нельзя было споткнуться.
- Выполнять технические изменения на устройстве запрещается.
- В устройстве нужно выполнять только те работы, которые описаны в настоящем руководстве по эксплуатации. Если трудности в работе устройства не устраняются, тогда просим обратиться в авторизованную сервисную службу или в случае сомнения прямо к изготовителю.
- Используйте для устройства только оригинальные запасные части и оригинальные принадлежности.

О ДАННОМ РУКОВОДСТВЕ ПО ЭКСПЛУАТАЦИИ

Рады приветствовать вас в компании OASE Living Water. Приобретя данную продукцию **ProMax Pressure Automatic 5500/5, 6000/8, Well Automatic 6000/8**, Вы сделали хороший выбор.

Перед первым использованием прибора тщательно прочитайте инструкцию по эксплуатации и ознакомьтесь с прибором. Все работы с данным прибором и на нем разрешается проводить

только при соблюдении условий данного руководства по эксплуатации.

Для обеспечения правильной и безопасной эксплуатации обязательно соблюдайте инструкции по технике безопасности.

Тщательно храните данную инструкцию по эксплуатации. В случае изменения владельца, передайте ему также и инструкцию по эксплуатации.

Символы, используемые в данном руководстве по эксплуатации

Предупредительные указания

Классификация предупредительных указаний в данном руководстве происходит сигнальными словами, которые отображают степень опасности.

ПРЕДУПРЕЖДЕНИЕ

- Обозначает возможную опасную ситуацию.
- Несоблюдение может привести к смерти или тяжелым травмам.

УКАЗАНИЕ

Информация, служащая для лучшего понимания, а также для предотвращения возможного материального ущерба или вредного воздействия на окружающую среду.

Дальнейшие указания

- А Ссылка на рисунок, напр., рисунок А.
- Ссылка на другую главу.

ОПИСАНИЕ ИЗДЕЛИЯ

Обзор

	ProMax Pressure	
	Well Automatic 6000/8	Automatic 5500/5, 6000/8
<input type="checkbox"/> А		
1	Крепежные проушины для веревки	• •
2	Подключение на напорной стороне, G1	• •
3	Кабель сетевого питания	• •
4	Сито на стороне всасывания	• •
5	Опора насоса	• •
6	Опорная стойка	• –
7	Монтажные ножки	• –
8	Резиновый адаптер для размещения насоса в горизонтальном положении	• –
9	Крепежная веревка, 20 м	• •

Использование прибора по назначению

ProMax Pressure Automatic 5500/5, 6000/8, Well Automatic 6000/8, далее в тексте "Устройство", разрешается использовать исключительно так, как указано ниже:

- Подача чистой или дождевой воды.
- Орошение и полив.
- Забор воды из емкостей для дождевой воды и цистерн.
- Эксплуатация при соблюдении технических данных. (→ Технические данные)

Возможное неправильное использование

На прибор распространяются следующие ограничения:

- Не предназначен для соленой воды.
- Не предназначено для питьевой воды.
- Не использовать длительное время (напр., длительная циркуляция в пруду).
- Не разрешается использование ни для производственного, ни для промышленного назначения.
- Не использовать в контакте с химикатами, пищевыми продуктами, легко воспламеняющимися или взрывчатыми материалами.
- Не подключать к системе хозяйственно-питьевого водоснабжения.

УСТАНОВКА И ПОДСОЕДИНЕНИЕ

Подсоединение напорного шланга

Производительность оптимальна при внутреннем диаметре шланга 25 мм (1").

Необходимо выполнить следующие действия:

В

1. Снять защитный колпачок.
2. Напорный шланг и адаптер подсоединить к месту подключения на напорной стороне.
 - Рекомендация: Применяйте быстродействующую муфту.

Установить насос в буровой колодец или шахту

С

- Двойным узлом закрепить крепёжную веревку в проушинах и опустить насос в буровой колодец или шахту.
- Закрепить насос на расстоянии не менее 1,5 м от дна крепёжной веревкой.
 - Таким образом можно избежать всасывания частиц грязи.
- Сито на стороне всасывания должно находиться на глубине как минимум 150 мм ниже уровня воды.
- Нельзя переносить насос, держа его за электрокабель.
- Начиная от глубины 5 м в буровом колодце или шахте нужно электрокабель закрепить на крепёжной веревке на расстоянии 5 м (с разгрузкой натяжения кабеля).

Установить насос вертикально с помощью опоры

(только ProMax Pressure Automatic 5500/5, 6000/8)

В баке или колодце насос можно установить вертикально на опорной стойке.

- Сито на стороне всасывания должно находиться на глубине как минимум 150 мм ниже уровня воды.
- В замутненной песком или в грязной воде насос нужно устанавливать выше или использовать ProMax Floating Intake (57772).

Необходимо выполнить следующие действия:

D

1. Сдвиньте монтажные ножки на опору.
2. Отпускать винты с внутренним шестигранником до тех пор, пока опора не примет насос.
3. Сдвиньте насос на опору.
4. Затягивайте винты с внутренним шестигранником, пока насос не зафиксируется на опоре.

Установить насос горизонтально с помощью опоры

(только ProMax Pressure Automatic 5500/5, 6000/8)

В плоском резервуаре или колодце насос можно установить горизонтально с помощью опоры.

- Насос должен быть выровнен точно горизонтально.
- Откачиваемая вода не должна содержать песок.

Необходимо выполнить следующие действия:

E

1. Снять винты с внутренним шестигранником.
 - Опора разделена на две части.

2. Сдвиньте две монтажные ножки на каждую опору.
3. Сдвиньте три резиновых амортизатора в соответствующие пазы проходного отверстия.
 - Закрепить резиновые амортизаторы на обеих опорах.
4. Сдвинуть обе опоры на насос.
 - Расстояние между опорами должно быть максимально большим, чтобы насос стоял устойчиво.

ЭКСПЛУАТАЦИЯ

Управление насоса выполняет автоматически включение и выключение насоса.

- Управление насоса (flow control) измеряет поток и выключает насос при недостаточном объеме воды.
- Насос отключается при недостатке воды и таким образом защищен от повреждений из-за работы всухую.
- Интегрированный обратный клапан препятствует попаданию воды из напорного шланга в насос после выключения. Кроме того обратный клапан защищает насос от повреждений вследствие гидравлических ударов.

Пустить насос в эксплуатацию

ПРЕДУПРЕЖДЕНИЕ

Опасное электрическое напряжение!
Смерть или серьезные травмы вследствие поражения током.

- Подсоединять насос в воде к электросети только тогда, когда в воде никогда нет и никто не имеет контакта с водой.
- Прежде чем войти в воду или опустить в нее руки, обязательно отключить сетевое напряжение всех находящихся в воде устройств.

- Вставить сетевой штекер в розетку.
 - Насос должен быть готов к работе.
 - Насос включается автоматически, если вода есть и давление в напорной линии падает ниже 3,5 бар.
 - Насос выключается автоматически, если воды больше нет и достигнуто максимальное давление в напорной линии.



УКАЗАНИЕ

Если вода содержит много взвешенного песка (напр. в новом колодце), то насосу нужно дать поработать прим. 1 час непрерывно на полную мощность, чтобы откачать содержащую песок воду. В противном случае оседающий в напорном шланге песок может заблокировать обратный клапан.

Вывести насос из эксплуатации

- Вынуть сетевой штекер из розетки.

ИСПРАВЛЕНИЕ НЕИСПРАВНОСТИ

ПРЕДУПРЕЖДЕНИЕ

Опасное электрическое напряжение!

Смерть или серьезные травмы вследствие поражения током.

Перед началом работ:

- Выключить прибор, вынуть сетевые штекеры и принять меры по защите прибора от несанкционированного включения.
- Прежде чем войти в воду или опустить в нее руки, обязательно отключить сетевое напряжение всех находящихся в воде устройств.

После завершения работ:

- Снова создать все условия для ввода в эксплуатацию.

Неисправность	Причина	Устранение неисправности
Насос не запускается	Электропитание прервано	Проверить предохранитель и электрические штекерные соединения
После непродолжительной работы насос отключается	Устройство защиты от перегрузки выключило насос в результате перегрева	<ul style="list-style-type: none"> • Почистить входное отверстие • Дать насосу охладиться
	Колодец сухой	Подождать, пока в колодце будет достаточно воды
Насос работает, но не качает или качает недостаточно	Напорный шланг закрыт	<ul style="list-style-type: none"> • Проложить напорный шланг без изгибов • Проверить и при необходимости почистить выпускное отверстие
	Входное отверстие засорено	• Вычистить входное отверстие
	Воздух в напорном шланге	• Удалить воздух из напорного шланга
	Если есть в наличии: Обратный клапан в напорном шланге неправильно установлен или засорен	<ul style="list-style-type: none"> • Правильно установить обратный клапан • Почистить обратный клапан
	Песок блокирует обратный клапан	<ul style="list-style-type: none"> • Почистить обратный клапан (→ Почистить обратный клапан) • Если насос по-прежнему не работает, обратитесь на фирму OASE

Неисправность	Причина	Устранение неисправности
	Рабочее колесо с дефектом или износилось	Обратитесь на фирму OASE <ul style="list-style-type: none"> • Рабочее колесо должен заменять только сотрудник сервисной службы фирмы Oase
	Рабочее колесо заблокировано песком	<ul style="list-style-type: none"> • Почистить обратный клапан (→ Почистить обратный клапан) • Насос промыть чистой водой, чтобы вымыть из него все остатки песка. Если насос по-прежнему не работает, обратитесь на фирму OASE – Рабочее колесо должен заменять только сотрудник сервисной службы фирмы Oase

ОЧИСТКА И УХОД

ПРЕДУПРЕЖДЕНИЕ

Опасное электрическое напряжение!
Смерть или серьезные травмы
вследствие поражения током.

- Прежде чем погрузить руки в воду, обязательно отключить сетевое питание от всех приборов, находящихся в воде.
- До проведения работ на устройстве отключите сетевое питание.

УКАЗАНИЕ

Рекомендации по регулярной очистке:

- чистку прибора осуществлять по необходимости, но не реже 2 раз в год.
- Ни в коем случае не применять агрессивные моющие средства или химические растворы, так как они могут разрушить корпус или отрицательно

воздействовать на функционирование прибора.

- Рекомендуемое чистящее средство при стойких отложениях извести:
 - Очиститель насоса PumpClean OASE.
 - Бытовое моющее средство без содержания хлора и уксуса.
- После очистки тщательно промыть все детали чистой водой.

Почистить обратный клапан

Песок может блокировать обратный клапан насоса, что приводит к неправильному его закрыванию. Обратный клапан нужно почистить.

Исходное условие:

- Напорный шланг и адаптер демонтированы.

Необходимо выполнить следующие действия:

F

1. Открутить винты.
2. Снять крышку.
 - Выпадает шарик вентиляционного клапана. Проследите, чтобы не потерять этот шарик.
3. Вынуть обратный клапан.
4. Обратный клапан хорошо промыть чистой водой.
5. Снова собрать части в обратной последовательности.
6. Перед установкой насоса ему нужно дать поработать несколько минут с чистой водой (напр. в ванне), чтобы полностью вымыть остатки песка. (→ Установка и подсоединение)

ИЗНАШИВАЮЩИЕСЯ ДЕТАЛИ

Следующие компоненты являются изнашивающимися деталями, которые подлежат замене сервисной службой фирмы OASE:

- Рабочий узел

ХРАНЕНИЕ НА СКЛАДЕ/ХРАНЕНИЕ В ЗИМНЕЕ ВРЕМЯ

Прибор не защищен от мороза. При морозостойкой установке не нужно демонтировать прибор. В противном случае при ожидаемых заморозках его нужно демонтировать и убрать на хранение.

Правильное хранение устройства:

- Максимально опорожнить устройство, основательно прочистить и проверить на наличие повреждений.
- Максимально опорожнить шланги, трубопроводы и соединения.
- Тщательно очистить устройство, проверить на наличие повреждений, заменить поврежденные детали.
- Хранить прибор в сухом виде, не допуская его замерзания.
- Открытые штекерные соединения защитить от влаги и грязи.

УТИЛИЗАЦИЯ



УКАЗАНИЕ

Не утилизировать данный прибор вместе с домашним мусором!

- Выведите устройство из работы, обрезаем его кабель, и утилизируйте через предусмотренную для этого систему возврата.

ЗАПЧАСТИ

Благодаря оригинальным запчастям фирмы OASE устройство безопасно и надежно в работе.

Рисунки и списки запчастей вы найдете на нашей интернет-странице.



www.oase-livingwater.com/zapasnyechasti-di

ТЕХНИЧЕСКИЕ ДАННЫЕ

ProMax Pressure			Automatic 5500/5	Automatic 6000/8	Well Automatic 6000/8
Расчетное напряжение		В перем. тока	230	230	230
Расчетная частота		Гц	50	50	50
Расчетная мощность		Вт	800	1100	1100
Класс защиты		–	IPX8	IPX8	IPX8
Подключение напорного патрубка		мм	30,9	30,9	30,9
		"	1	1	1
Производительность	макс.	л/ч	5500	6000	6000
Высота подачи	макс.	м	35	57	57
Глубина погружения	макс.	м	20	20	20
Допустимое количество песка в перекачиваемой воде	макс.	г/м ³	50	50	50
Кабель сетевого питания	Длина	м	30	30	30
Габариты	∅	мм	98	98	98
	Высота	мм	762	871	814
Вес		кг	12	14,5	13,2

警告

- 如果有监督人或经指导已获得有关安全使用设备的知识，了解由此可能产生的风险，本机可以由 8 岁以上的儿童，以及肢体、感官或心智能力较低或缺乏经验和知识的成人操作。
- 切勿让儿童玩耍本产品。
- 在无人监督的情况下不得让儿童进行清洁和用户维护工作。
- 该设备必须由最大设计故障电流为 30mA 的漏电断路器提供保护。
- 只有当设备的电气数据和电源的电气数据一致时，才允许连接设备。设备数据位于设备的铭牌、包装上或在该说明书中。
- 电击可导致死亡或重伤。放入水中之前，将电压 > 12 V AC 或 >30 V DC 的水中设备与电网分开。
- 只有在水里无人时才能运行设备。
- 受损的电源线必须由 OASE、授权的客户服务部或具备资格的专业电工立即进行更换，以免发生触电危险。

安全说明

电气连接

- 延长电缆和电源分配器（如接线板）必须适合露天使用（防溅）。
- 防止插座连接器受潮。
- 只能将设备连接到按规定安装的插座上。

安全操作

- 外壳损坏时，不能运行设备。
- 电线损坏时，不能运行设备。
- 不要用设备的电源线牵拉设备。
- 敷设电线时保护其不受损坏并且注意，不要绊倒任何人。
- 请勿在设备上进行任何技术更改。
- 只能在设备上进行本说明书中所述的工作。如果无法解决问题，请联系已授权的客服点，若仍有疑问，请咨询制造商。
- 只能使用设备的原装配件和备件。

关于本手册

欢迎您购买欧亚瑟活水 (OASE Living Water) 公司产品。购买本产品，**ProMax Pressure Automatic 5500/5, 6000/8, Well Automatic 6000/8** 是您的正确选择。

首次使用本设备之前请仔细阅读本使用说明书并熟悉本设备。所有在本设备上的工作以及用本设备从事的工作都必须按照本说明书进行。

请务必遵守安全注意事项，以便正确及安全地使用设备。

请妥善保管本使用说明书。转让设备时请连同本使用说明书一起转交。

本使用说明书中的图标

警告说明

使用表明危险程度的信号词，将本手册中的警告说明进行分类。



警告

- 表示潜在危险，
- 若不遵守，可能导致死亡或重伤。



提示

便于理解或预防可能的财产损失或环境损害的信息。

更多信息

A 引用插图，如图 A

→ 引用另一章。

产品介绍

概况

<input type="checkbox"/> A	ProMax Pressure		
	Well Automatic 6000/8		
	Automatic 5500/5, 6000/8		
1	绳索的固定环	•	•
2	压力侧接头，G1	•	•
3	电源线	•	•
4	吸入侧滤网	•	•
5	泵座	•	•
6	撑脚	•	-
7	支脚	•	-
8	用于安置泵的橡胶缓冲垫 (水平安装时)	•	-
9	固定绳，20 m	•	•

按规定使用

ProMax Pressure Automatic 5500/5, 6000/8, Well Automatic 6000/8, “设备”，仅允许在以下情况下使用：

- 抽送清洁水或雨水。
- 灌溉和浇水。
- 从雨水桶或蓄水池中抽取水。
- 必须在遵守技术数据的前提下运行。
(→ 技术数据)

可能的误用

以下限制条件适用于本设备：

- 不适合咸水。
- 不适合饮用水。
- 不能用于长时间操作（如在池塘里连续循环操作）。
- 禁止用于商业或者工业目的。
- 禁止与化学物质、食品、易燃或者易爆物质一起使用。
- 不可连接到饮用水供应。

安装和连接

连接压力软管

流速在软管内径为25毫米（1”）时最佳。

步骤如下：

B

1. 拔掉保护帽。
2. 将压力软管和适配器与压力侧接头连接。
– 建议：使用快速接头。

在钻井或竖井中安装泵

C

- 通过双节点将固定绳固定到环上，然后将泵放入钻井或竖井中。
- 使用固定绳将泵固定，保持泵离地距离至少 1.5 m。
– 以此防止吸入地面脏污颗粒。

- 吸入侧滤网必须置于水下至少 150 mm。
- 禁止由电源线承重。
- 从钻井或竖井深度达 5 m 起，将电源线固定在固定绳上 5 m 处（消除应力）。

使用底座垂直安装泵

（仅 ProMax Pressure Automatic 5500/5, 6000/8）

在水箱或水井中可以通过撑脚垂直安装泵。

- 吸入侧滤网必须置于水下至少 150 mm。
- 水质含沙或脏污时，提高泵的安装位置或使用 ProMax Floating Intake (57772)。

步骤如下：

D

1. 将支脚推入底座。
2. 拧松内六角螺钉，直到底座可容纳泵。
3. 将泵推入底座。
4. 拧紧内六角螺钉，直到泵被固定在底座上。

使用底座水平安装泵

（仅 ProMax Pressure Automatic 5500/5, 6000/8）

在浅水箱或井中可以通过底座水平放置泵。

- 泵必须完全水平对齐。
- 抽送的水中不可含沙。

步骤如下：

E

1. 除去内六角螺钉。
 - 将底座分为两部分。
2. 在每部分底座推入两个支脚。
3. 分别在每个贯通口的槽中插入三个橡胶缓冲器。
 - 在两个底座安装橡胶缓冲器。
4. 将两个底座套在泵上。
 - 两个底座之间的距离必须尽可能地大，以便泵稳固。

运行

泵控制装置负责自动接通、关闭泵。

- 泵控制装置 (flow control) 可测量流量，在无流量时会关闭泵。
- 缺水时，泵会关闭，以此防止无水运行造成损坏。
- 集成的止回阀可防止设备关闭后水从压力软管倒流回泵中。此外，止回阀可防止泵受到压力冲击而造成损坏。

运行泵



警告

危险电压！

触电导致重伤或死亡。

- 只有在确定没有人站在水中或接触水的情况下，才能将水中泵与电源连接。
- 在入水或将手伸入水中之前断开水中所有设备的电源。

- 将电源插头插入插座。
 - 泵准备就绪
 - 当已抽水且压力管路中的压力降至 **3.5 bar** 以下时，泵会自动接通。
 - 当不再抽水且压力管路中的压力达到最大时，泵会自动关闭。



提示

如果水中含有大量沙粒（例如新井中），持续运行泵约 1 小时，使水充分流通，以泵出含沙水。否则压力管路中沉降的沙粒会堵塞止回阀。

停止运行泵

- 拔出电源插头。

故障排除



警告

危险电压！

触电导致重伤或死亡。

开始工作之前：

- 关闭设备，拔下电源插头，采取措施防止启动设备。
- 在入水或将手伸入水中之前断开水中所有设备的电源。

结束工作之后：

- 恢复开机的所有前提条件。

故障	原因	对策
泵不运转	供电中断	检查保险装置及插座连接
泵短暂运行后关闭	过载保护装置因过热将泵关闭	<ul style="list-style-type: none"> • 清洗吸入口 • 使泵冷却
	井中无水	等待直至井中有足够水
泵运行时不输送或输送不足	压力软管已锁闭	<ul style="list-style-type: none"> • 无扭结地敷设压力软管 • 检查流出口，必要时进行清洗
	吸入口阻塞	<ul style="list-style-type: none"> • 清洗吸入口
	压力软管中有空气	<ul style="list-style-type: none"> • 排出压力软管中的空气
	如果存在： 压力软管中的止回阀安装错误或阻塞	<ul style="list-style-type: none"> • 正确安装止回阀 • 清理止回阀
	沙粒堵塞止回阀	<ul style="list-style-type: none"> • 清理止回阀 (→ 清理止回阀) • 若清理后泵仍无法运行，请联系 OASE 相关部门
	滚轮已损坏或磨损	请联系 OASE 相关部门 <ul style="list-style-type: none"> • 滚轮只能由 Oase 服务部门进行更换
	滚轮被沙粒塞住	<ul style="list-style-type: none"> • 清理止回阀 (→ 清理止回阀) • 用清水（不含沙）冲洗泵直至清除所有沙粒。若清理后泵仍无法运行，请联系 OASE 相关部门 - 滚轮只能由 Oase 服务部门进行更换

清洁和保养



警告

危险电压！

触电导致重伤或死亡。

- 在将手伸入水中之前，断开水中所有设备的电源。
- 在设备上工作之前关闭电源。



提示

建议定期清洁：

- 根据需求，但至少每年 2 次清洁该设备。
- 请勿使用腐蚀性清洁剂或化学溶剂，因为它们可能会损坏外壳或损害设备的功能。
- 对于顽固积垢建议采用的清洁剂：
 - OASE 出产的 PumpClean 泵器清洗剂。
 - 不含酸和氯的家用清洁剂。
- 清洁完毕后，用清水彻底冲洗所有部件。

清理止回阀

沙粒可能堵塞泵的止回阀，使其不能正常关闭。必须清理止回阀。

前提：

- 拆卸压力软管和适配器。

步骤如下：

F

1. 拧下螺栓。
2. 小心地取下盖子。
 - 排气阀的圆球会掉出。注意不要将球弄丢。
3. 取出止回阀。
4. 用清水彻底清理止回阀。
5. 以相反顺序重新组装部件。
6. 安装泵之前先输送几分钟清水（例如向水盆中），以彻底清除可能的沙粒残留物。（→ 安装和连接）

磨损件

以下组件是易损件，只能由 OASE 服务人员更换：

- 运转单元

存放/过冬

该泵不防冻。若是防冻安装则必将设备拆卸。否则，在预计有霜冻时必须将设备拆卸并存放好。

这样正确存放设备：

- 将设备尽可能排空，进行彻底清洗并检验是否有损坏。
- 尽可能排空所有的软管、管道和接头。
- 彻底清理机器，检查是否损坏，如有损坏部件则对其进行更换。
- 设备需干燥不冷冻存放。
- 防止打开的插座连接受潮和脏污。

丢弃处理



提示

本设备不得按生活垃圾进行废弃处理。

- 剪断电线使本设备无法再使用，并通过专门的回收系统进行废弃处理。

备件

使用 OASE 原厂零件可保持设备的安全性和持续的运行可靠性。

备件图纸和备件均可在我们的网站上获取。



www.oase-livingwater.com/spareparts-international-di

技术数据

ProMax Pressure			Automatic 5500/5	Automatic 6000/8	Well Automatic 6000/8
额定电压		V AC	230	230	230
额定频率		Hz	50	50	50
额定功率		W	800	1100	1100
防护等级		-	IPX8	IPX8	IPX8
压力套管接头		mm	30.9	30.9	30.9
		"	1	1	1
输送量	最大	l/h	5500	6000	6000
输送高度	最大	m	35	57	57
浸入深度	最大	m	20	20	20
待输送水中允许的含沙量	最大	g/m ³	50	50	50
电源线	长度	m	30	30	30
尺寸	∅	mm	98	98	98
	高度	mm	762	871	814
重量		kg	12	14.5	13.2



OASE GmbH · www.oase-livingwater.com

Tecklenburger Straße 161 · 48477 Hörstel · Postfach 20 69 · 48469 Hörstel · Germany



36106/11-17