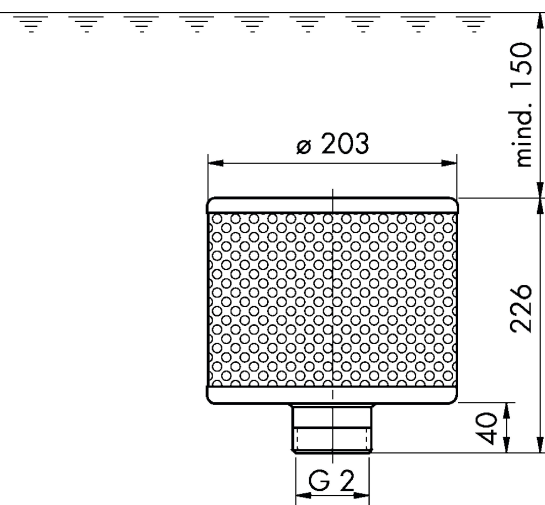
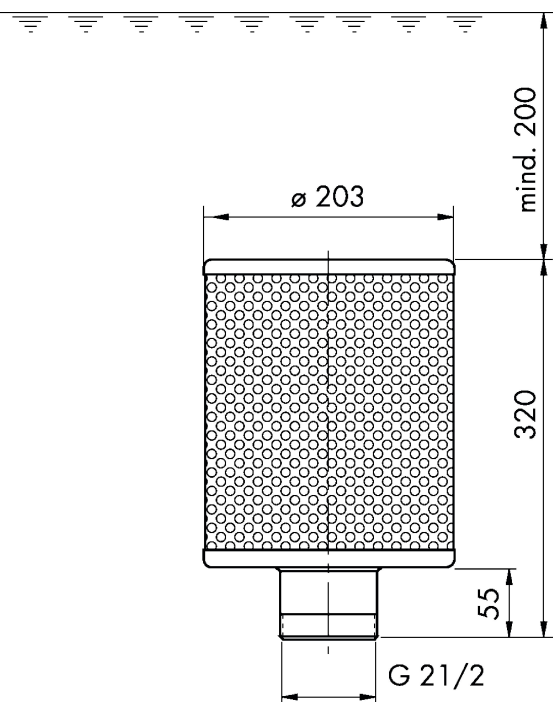


SF 200/15 E



SF 200/20 E



SF 200/25 E