



DE Gebrauchsanleitung
GB Operating instructions

Sandfilter

D 600 / D 800



Inhaltsverzeichnis

1.	Allgemeines.....	4
1.1	Informationen zur Betriebsanleitung.....	4
1.2	Symbolerklärung.....	4
1.3	Haftungsbeschränkung.....	5
2.	Sicherheit.....	5
2.1	Bestimmungsgemäße Verwendung.....	5
2.2	Gefahren im Umgang mit dieser Anlage.....	6
2.3	Gefahrenquellen.....	6
2.4	Sicherheitsmaßnahmen am Aufstellort.....	7
2.5	Sicherheitseinrichtungen.....	7
2.6	Verantwortung des Betreibers.....	7
2.7	Personalanforderungen.....	8
2.7.1	Qualifikationen.....	8
2.7.2	Zugelassene Bediener.....	8
2.8	Grundsätzliche Gefahren.....	9
2.9	Verhalten im Gefahrenfall und bei Unfällen.....	9
3.	Technische Daten.....	10
3.1	Abmessungen und Gewicht.....	10
3.2	Betriebsbedingungen.....	11
3.3	Filtermaterial Sand / AFM.....	11
4.	Aufbau und Funktion.....	12
4.1	Kurzbeschreibung.....	12
4.2	Übersicht und Aufstellplan.....	12
4.2.1	Aufstellplan Filteranlage D 600.....	12
4.2.2	Aufstellplan Filteranlage D 800.....	13
5.	Transport, Verpackung und Lagerung.....	14
5.1	Sicherheitshinweise zum Transport.....	14
5.2	Transportinspektionen.....	14
5.3	Transportieren / Lagern.....	14
6.	Installation und Erstinbetriebnahme.....	15
6.1	Sicherheitshinweise zur Installation und Erstinbetriebnahme.....	15
6.2	Aufstellung.....	15
6.2.1	Anforderungen an den Aufstellort.....	15
6.2.2	Platzbedarf.....	16
6.2.3	Verpackung.....	16
6.3	Grundsätzliches zur Montage.....	16
6.4	Druck- und Saugleitungen.....	17
6.5	Rückspüleleitung.....	17
6.6	Elektrischer Anschluss Filteranlage.....	17
6.7	Funktionsablauf.....	17
7.	Bedienung.....	18
7.1	Sicherheitshinweise zur Bedienung.....	18
7.2	Einschalten.....	18
7.3	Rückspül-Ventil.....	18
7.4	Funktionsweise des Rückspülventiles.....	19
7.5	Explosionszeichnung.....	20
7.5.1	Explosionszeichnung D 600 mm.....	20
7.5.2	Explosionszeichnung D 800 mm.....	21
7.6	Inbetriebnahme.....	22

7.7	Rückspülen des Filtermaterials.....	22
7.8	Funktions- und Dichtheitskontrolle.....	23
7.9	Filtern	23
7.10	Filteranlage	23
7.11	Rückspülen/Nachspülen	23
7.12	Zirkulieren	24
7.13	Entleeren.....	24
7.13.1	Entleeren des Beckens.....	24
7.13.2	Entleeren des Filters.....	24
8.	Wartung.....	25
8.1	Sicherheitshinweise zur Wartung.....	25
8.2	Wartung / Instandhaltung.....	25
8.3	Reinigung des Pumpenvorsiebs	25
8.4	Einwintern der Filteranlage	26
8.5	Austausch des Filtermaterials.....	26
8.6	Stückliste Filterbehälter D 600 / 800	27
9.	Störungen.....	27
9.1	Sicherheitshinweise zur Störungsbeseitigung	27
9.2	Verhalten bei Störungen	27
9.3	Störungstabelle und Abhilfe	28
10.	Ersatzteile.....	29
10.1	Ersatzteilbestellung	29
10.2	Explosionszeichnungen und Stücklisten.....	60
10.2.1	Filterbehälter D 600	60
10.2.2	Filterbehälter D 800	61
10.2.3	Filteranlage D 600	62
10.2.4	Filteranlage D 800	63
10.2.5	Stückliste Filterbehälter OASE D 600 / D 800	64
11.	Demontage und Entsorgung	30
11.1	Demontage.....	30
11.2	Entsorgung.....	30
12.	Garantie.....	30
13.	EG-Konformitätserklärung.....	31

1. Allgemeines

1.1 Informationen zur Betriebsanleitung

Diese Betriebsanleitung gibt wichtige Hinweise zum Umgang mit der Filteranlage. Voraussetzung für sicheres Arbeiten ist die Einhaltung aller angegebenen Sicherheitshinweise und Handlungsanweisungen.

Darüber hinaus sind die für den Einsatzbereich der Filteranlage geltenden örtlichen Unfallverhütungsvorschriften und allgemeinen Sicherheitsbestimmungen einzuhalten.

Vor Beginn sämtlicher Arbeiten an der Filteranlage die Betriebsanleitung, insbesondere das Kapitel Sicherheit und die jeweiligen Sicherheitshinweise, vollständig lesen. Die Betriebsanleitung ist Produktbestandteil und muss in unmittelbarer Nähe der Filteranlage für den Bediener jederzeit zugänglich aufbewahrt werden.

1.2 Symbolerklärung

Warnhinweise

Warnhinweise sind in dieser Betriebsanleitung durch Symbole gekennzeichnet. Die Hinweise werden durch Signalworte eingeleitet die das Ausmaß der Gefährdung zum Ausdruck bringen.

Die Hinweise unbedingt einhalten und umsichtig handeln um Unfälle, Personen- und Sachschäden zu vermeiden.



GEFAHR!

- ▶ weist auf eine unmittelbar gefährliche Situation hin die zum Tod oder zu schweren Verletzungen führt wenn sie nicht gemieden wird.
-



WARNUNG!

- ▶ weist auf eine möglicherweise gefährliche Situation hin die zum Tod oder zu schweren Verletzungen führen kann wenn sie nicht gemieden wird.
-



VORSICHT!

- ▶ weist auf eine möglicherweise gefährliche Situation hin die zu geringfügigen oder leichten Verletzungen führen kann wenn sie nicht gemieden wird.
-



HINWEIS!

- ▶ weist auf eine möglicherweise gefährliche Situation hin die zu Sach- und Umweltschäden führen kann wenn sie nicht gemieden wird.
-

Tipps und Empfehlungen



- ▶ hebt nützliche Tipps und Empfehlungen sowie Informationen für einen effizienten und störungsfreien Betrieb hervor.
-

Besondere Sicherheitshinweise

Warnschilder an der Pumpe weisen auf die Gefahr durch elektrischen Strom hin.

1.3 Haftungsbeschränkung

Alle Angaben und Hinweise in dieser Betriebsanleitung wurden unter Berücksichtigung der geltenden Normen und Vorschriften, des Stands der Technik, sowie unserer langjährigen Erkenntnisse und Erfahrungen zusammengestellt.

Der Hersteller übernimmt keine Haftung für Schäden aufgrund:

- ▶ Nichtbeachtung der Betriebsanleitung
- ▶ Nichtbestimmungsgemäßer Verwendung
- ▶ Nicht in Handhabung eingewiesenen Personen
- ▶ Eigenmächtiger Umbauten

Der tatsächliche Lieferumfang kann bei Sonderausführungen, der Inanspruchnahme zusätzlicher Bestelloptionen oder aufgrund neuester technischer Änderungen von den hier beschriebenen Erläuterungen und Darstellungen abweichen.

2. Sicherheit

Dieser Abschnitt gibt einen Überblick über alle wichtigen Sicherheitsaspekte für einen optimalen Schutz des Personals, sowie für den sicheren und störungsfreien Betrieb.

Bei Nichtbeachtung der in dieser Anleitung aufgeführten Handlungsanweisungen und Sicherheitshinweise können erhebliche Gefahren entstehen.

2.1 Bestimmungsgemäße Verwendung

Die Filteranlage ist ausschließlich zum Umwälzen und zum Filtern von Wasser in nicht explosionsgefährdeten Räumen bestimmt.

Eine andere oder darüber hinausgehende Benutzung gilt als nicht bestimmungsgemäß.

Für hieraus entstehende Schäden haftet der Hersteller OASE nicht.



Wichtig!

Zur bestimmungsgemäßen Verwendung gehört auch

- ▶ das Beachten aller Hinweise der Betriebsanleitungen und
- ▶ die Einhaltung der Inspektions- und Wartungsarbeiten.

Der maximal zulässige Betriebsdruck von 2,5 bar, sowie die max. Betriebstemperatur von 40°C darf nicht überschritten werden.

Es darf nur Wasser mit folgenden Werten verwendet werden

Chloridgehalt: max. bis 500 mg/l

freies Chlor: max. bis 1,3 mg/l

pH: 6,8 - 8,0



WARNUNG!

Gefahr durch Fehlgebrauch!

Verwenden Sie nur Original-Ersatzteile.

Umbauten und Veränderungen der Anlagen-Komponenten sind aus Sicherheitsgründen verboten.

Umbauten und Veränderungen an den Rohrleitungen und der Elektroinstallation sind aus Sicherheitsgründen nur durch Fachpersonal vorzunehmen.

Ansprüche jeglicher Art aufgrund von Fehlgebrauch sind ausgeschlossen.

2.2 Gefahren im Umgang mit dieser Anlage

Die Filteranlage ist nach dem Stand der Technik und den anerkannten sicherheitstechnischen Regeln gebaut. Dennoch können bei ihrer Verwendung insbesondere bei Fehlbedienung oder Missbrauch – Gefahren für:

- ▶ Leib und Leben des Bedieners oder Dritter bzw.
- ▶ Beeinträchtigungen an der Anlage oder
- ▶ an anderen Sachwerten entstehen.

Alle Personen, die mit der Aufstellung, Inbetriebnahme, Bedienung, Wartung und Instandhaltung der Anlage zu tun haben, müssen:

- ▶ geistig und körperlich dafür geeignet sein.
- ▶ in die Handhabung eingewiesen sein.
- ▶ diese Betriebsanleitung genau beachten.



VORSICHT!

Die Filteranlage ist nur zu benutzen:

- ▶ Für die bestimmungsgemäße Verwendung.
- ▶ In sicherheitstechnisch einwandfreiem Zustand.
- ▶ Bei Störungen, welche die Sicherheit beeinträchtigen können, ist grundsätzlich eine Fachkraft hinzuzuziehen (Elektroinstallateur oder Anlagenmechaniker).

Es geht um Ihre Sicherheit!

2.3 Gefahrenquellen

Bei Überschreiten des max. Betriebsdrucks von 2,5 bar, bzw. Betriebstemperatur von 40°C kann die Anlage beschädigt werden.

Arbeiten an der gesamten Anlage dürfen nur vorgenommen werden, wenn die Anlage außer Betrieb ist und die Vor- und Rücklaufventile geschlossen sind. Die Pumpe kann beschädigt werden.

Die Filteranlage darf nur in Betrieb genommen werden, wenn sichergestellt ist, dass während des Betriebs die Pumpe ständig mit Wasser versorgt wird. Die Wassermenge muss mindestens der Förderleistung der Pumpe entsprechen (siehe Technische Daten).

Es besteht Verbrennungsgefahr!



VORSICHT!

Die elektrische Ausrüstung der Anlage steht unter hoher Spannung. Beachten Sie deshalb folgende Hinweise:

- ▶ Arbeiten an der elektrischen Ausrüstung dürfen nur Elektrofachkräfte ausführen.
- ▶ Die elektrische Ausrüstung der Anlage ist regelmäßig zu überprüfen.
- ▶ Lose Verbindungen und beschädigte Komponenten sind sofort zu befestigen bzw. zu ersetzen.

Vor Wartungsarbeiten die Anlage spannungslos schalten.

Es besteht Verletzungsgefahr und Gefahr der Beschädigung der Anlage.

Niemals Sicherheitseinrichtungen entfernen oder durch Veränderungen an der Anlage außer Betrieb setzen!

2.4 Sicherheitsmaßnahmen am Aufstellort

Die Filteranlage muss auf ebenem und festem Untergrund oder auf einer Montageplatte standsicher montiert werden.

Stellen Sie sicher, dass der maximale Betriebsdruck von 2,5 bar, bzw. Betriebstemperatur von 40°C nicht überschritten wird.

Betreiben Sie die Anlage nur, wenn alle Sicherheitseinrichtungen voll funktionsfähig sind.

Die Anlage oder die Umgebung kann Schaden nehmen.

Im Aufstellraum muss ein ausreichend dimensionierter Bodenablauf vorhanden sein, um bei eventuellen Undichtigkeiten einen Wasserschaden zu vermeiden.



VORSICHT!

Überprüfen Sie während des Betriebs mindestens einmal pro Woche die Anlage auf Dichtigkeit, äußerlich erkennbare Schäden und Funktionsfähigkeit.

2.5 Sicherheitseinrichtungen

Die Warnschilder an der Pumpe weisen auf die Gefahren durch elektrischen Strom hin.

2.6 Verantwortung des Betreibers

Die Filteranlage wird im privaten Bereich eingesetzt.

Der Betreiber muss:

- ▶ in die Handhabung eingewiesen sein
- ▶ diese Betriebsanleitung – insbesondere das Sicherheitskapitel und die Warnhinweise – gelesen und verstanden haben.
- ▶ Der Betreiber muss aus Sicherheitsgründen einen FI-Schutzschalter in die Spannungsversorgung einbauen.
- ▶ Überwinterung (frosthfrei)

2.7 Personalanforderungen

2.7.1 Qualifikationen



WARNUNG!**Verletzungsgefahr bei unzureichender Qualifikation!**

Unsachgemäßer Umgang kann zu erheblichen Personen- und Sachschäden führen.

- ▶ Besondere Tätigkeiten nur durch die in den jeweiligen Kapiteln dieser Anleitung benannten Personen durchführen lassen.
 - ▶ Unqualifiziertes Personal von den Gefahrenbereichen fernhalten.
-

In der Betriebsanleitung werden folgende Qualifikationen für verschiedene Tätigkeitsbereiche benannt.

- ▶ **Unterrichtete Person**
wurde in einer Unterweisung durch den Betreiber über die ihr übertragenen Aufgaben und möglichen Gefahren bei unsachgemäßem Verhalten unterrichtet.
- ▶ **Fachpersonal**
ist aufgrund seiner fachlichen Ausbildung, Kenntnisse und Erfahrung sowie Kenntnis der einschlägigen Bestimmungen in der Lage die ihm übertragenen Arbeiten auszuführen und mögliche Gefahren selbstständig zu erkennen.
- ▶ **Elektrofachkraft**
ist eine Person, die aufgrund ihrer fachlichen (elektrotechnischen) Ausbildung, Kenntnisse und Erfahrungen sowie Kenntnis der einschlägigen Normen und Bestimmungen die ihr übertragenen Arbeiten beurteilen und mögliche Gefahren erkennen kann.
- ▶ **Anlagenmechaniker**
Der Ausbildungsberuf des Anlagenmechanikers umfasst das Berufsbild des Gas- und Wasserinstallateurs, des Heizungs- und Lüftungsbauers, welche nun in ihrer ursprünglichen Form nicht mehr existieren. Statt dessen wurden die Berufe zum *Anlagenmechaniker* zusammengelegt. Des Weiteren kommen noch Komponenten der Solartechnik und der Elektrotechnik hinzu um kleine elektrische Arbeiten vorzunehmen zu können, wie z. B. das Verdrahten einer Heizkreis- oder Ladepumpe.

2.7.2 Zugelassene Bediener

Die Filteranlage darf nur von Personen bedient werden, die:

- ▶ körperlich und geistig dafür geeignet sind.
- ▶ in die Handhabung eingewiesen sind
- ▶ diese Betriebsanleitung – insbesondere das Sicherheitskapitel und die Warnhinweise – gelesen und verstanden haben.

2.8 Grundsätzliche Gefahren

Im folgenden Abschnitt werden die Restrisiken benannt die sich aufgrund der Risikobeurteilung ergeben.

Die hier aufgeführten Sicherheitshinweise und die Warnhinweise in den weiteren Kapiteln dieser Anleitung sind zu beachten, um Gesundheitsgefahren zu reduzieren und gefährliche Situationen zu vermeiden.

Elektrischer Strom



GEFAHR!

Lebensgefahr durch elektrischen Strom!

Bei Berührung mit spannungsführenden Teilen besteht unmittelbare Lebensgefahr. Beschädigung der Isolation oder einzelner Bauteile kann lebensgefährlich sein.

- ▶ Bei Beschädigungen der Isolation Spannungsversorgung sofort abschalten und Reparatur veranlassen.
 - ▶ Arbeiten an der elektrischen Anlage nur von Elektrofachkräften ausführen lassen.
 - ▶ Bei allen Arbeiten an der elektrischen Anlage diese spannungslos schalten und Spannungsfreiheit prüfen.
 - ▶ Vor Wartungs-, Reinigungs- und Reparaturarbeiten Spannungsversorgung abschalten und gegen Wiedereinschalten sichern.
 - ▶ Keine Sicherungen überbrücken oder außer Betrieb setzen.
-

Bewegte Bauteile



WARNUNG!

Verletzungsgefahr durch bewegte Bauteile!

Rotierende und/oder linear bewegt Bauteile können schwere Verletzungen verursachen.

- ▶ Während des Betriebs nicht in bewegte Bauteile eingreifen oder an bewegten Bauteilen hantieren.
 - ▶ Abdeckungen im Betrieb nicht öffnen
 - ▶ Nachlaufzeit beachten: Vor dem Öffnen der Abdeckungen sicherstellen dass sich keine Teile mehr bewegen.
-

2.9 Verhalten im Gefahrenfall und bei Unfällen

Im Fall der Fälle: Richtig handeln

- ▶ Filteranlage sofort außer Betrieb setzen und von der Stromversorgung trennen.
- ▶ Erste-Hilfe-Maßnahmen einleiten.
- ▶ Arzt und/oder Feuerwehr alarmieren.
- ▶ Verantwortlichen am Einsatzort informieren.

3. Technische Daten

3.1 Abmessungen und Gewicht



Abb. 3.1: Filteranlage

Ausführung	230 V	230 V
Durchmesser Filterbehälter	600 mm	800 mm
Artikelnummer	50431	50432
Filterfläche	0,28m ²	0,50m ²
Aufstellmaße		
A	1050	1140
B	1000	675
C	870	335
Leergewicht d. Anlage ca.	40 kg	72 kg
Leergewicht d. Behälters ca.	21 kg	46 kg
Rückspülventil	1 1/2"	2"

3.2 Betriebsbedingungen

	D 600	D 800
Ausführung	230 V	230 V
Durchmesser Filterbehälter	600 mm	800 mm
max .zulässiger Betriebsdruck	2,5 bar	2,5 bar
max .zulässige Betriebstemperatur	40° C	40° C
Pumpentyp	Bettar 14	Badu 90/25
Leistungsaufnahme P1	0,97 kW	1,85 kW
Motorleistungsabgabe P2	0,65 kW	1,30 kW
Versorgungsspannung	230 V 50 Hz	230 V 50 Hz
Nennstrom	4,7 A	8,3 A
Filterleistung	13 m³/h	25 m³/h
Pumpe-Saugleitung	2"	75 mm
Pumpe-Druckleitung	1 1/2"	75 mm

3.3 Filtermaterial Sand / AFM

Material	Sand	AFM	Sand	AFM
Durchmesser Filterbehälter	600 mm	600 mm	800 mm	800 mm
Körnung 0,4-0,8mm/ Grade 1	125 kg	125 kg	325 kg	325 kg
Artikelnummer für 25 kg	53428	50433	53428	50433



HINWEIS!

- ▶ Filtersand darf nicht mit AFM gemischt verwenden!
- ▶ Entweder nur Filtersand oder nur AFM.

4. Aufbau und Funktion

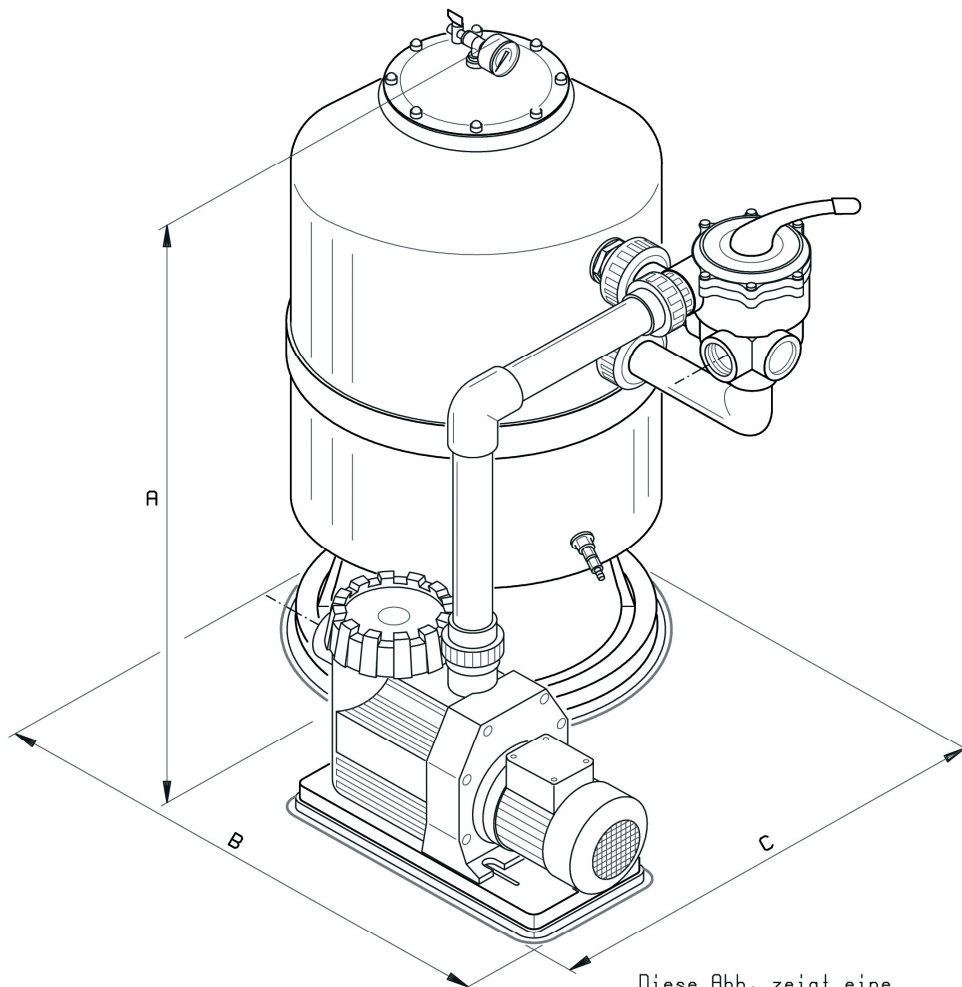
4.1 Kurzbeschreibung

OASE-Filteranlage komplett mit Filterbehälter aus glasfaserverstärktem Polyesterharz, mit einer inneren Versiegelung, mit großer Serviceöffnung oben D 220, mit eingebautem Düsenkreuz, Entleerungshahn mit Schlauchanschluss, Manometer und manueller Entlüftung Rückspülventil, komplett verrohrt mit Filterpumpe aus Kunststoff mit GS-Zeichen und großem Fasernfänger, welche auf einer geräuschkämpfenden Kunststoffpalette montiert ist.

Sie dient ausschließlich zum Umwälzen und Filtern von Wasser.

4.2 Übersicht und Aufstellplan

4.2.1 Aufstellplan Filteranlage D 600



Diese Abb. zeigt eine Filteranlage D500 bzw. D600

4.2.2 Aufstellplan Filteranlage D 800

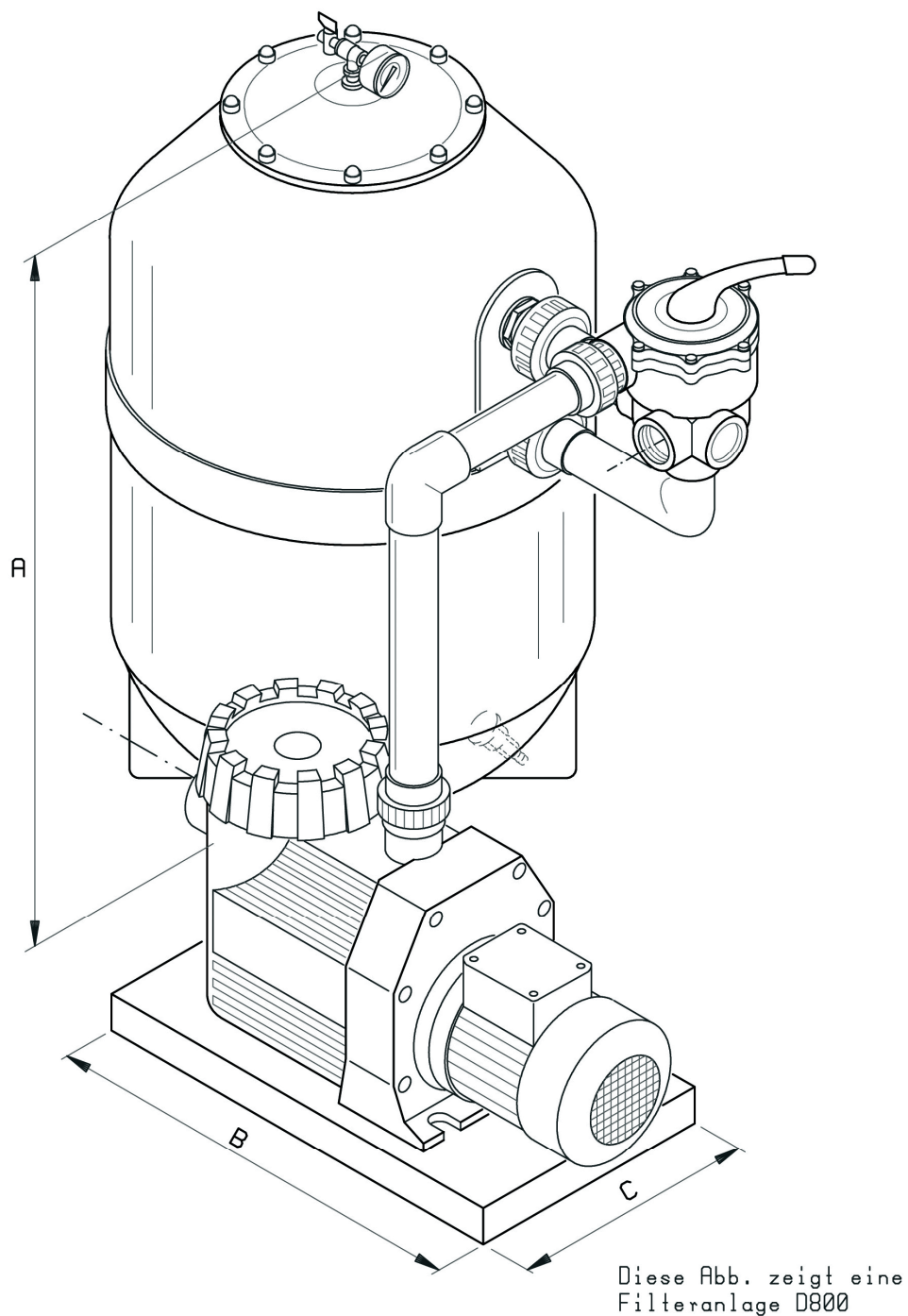


Abbildung: Aufstellplan Filteranlage D 800 (Aufstellmaße siehe Tabelle technische Daten)

Empfohlene Raumhöhe 2,0 m, Platzbedarf für Wartungs- und Reparaturarbeiten umlaufend 0,6 m.
Das Aufnahmevermögen von Bodenabfluss und Kanal muss mindestens der Pumpenleistung entsprechen.

5. Transport, Verpackung und Lagerung

5.1 Sicherheitshinweise zum Transport

Eigenmächtiger Transport



HINWEIS!

Beschädigung durch unsachgemäßen Transport!

Bei unsachgemäßem Transport können Sachschäden in erheblicher Höhe entstehen.

- ▶ Beim Abladen der Packstücke, bei Anlieferung sowie innerbetrieblichem Transport vorsichtig vorgehen und die Symbole auf der Verpackung beachten.
 - ▶ Nur die vorgesehenen Anschlagpunkte verwenden.
 - ▶ Verpackungen erst kurz vor der Montage entfernen
-

5.2 Transportinspektionen

Die Lieferung bei Erhalt unverzüglich auf Vollständigkeit und Transportschäden prüfen.

Bei äußerlich erkennbarem Transportschaden wie folgt vorgehen:

- ▶ Lieferung nicht oder nur unter Vorbehalt entgegennehmen.
- ▶ Schadensumfang auf den Transportunterlagen oder auf den Lieferschein des Transporteurs vermerken.
- ▶ Reklamation einleiten.



Jeden Mangel reklamieren sobald er erkannt ist. Schadenersatzansprüche können nur innerhalb der geltenden Reklamationsfristen geltend gemacht werden.

5.3 Transportieren / Lagern

Die Verbindungen zum Strom- und Wassernetz müssen vor dem Transport durch entsprechende Fachkräfte gelöst werden.

Die Filteranlage wird auf der Montageplatte montiert oder als lose Anlagen-Komponente geliefert.



Wichtig!

Nehmen Sie die vormontierte Filteranlage nur an der Montageplatte auf und transportieren Sie sie zum gewünschten Lager- oder Aufstellort.

Sichern Sie die einzeln gelieferten Anlagen-Komponenten gegen Transportschäden.

Lagern Sie die Filteranlage nur in überdachten, frostsicheren Räumen mit nicht-aggressiver Atmosphäre.

6. Installation und Erstinbetriebnahme

6.1 Sicherheitshinweise zur Installation und Erstinbetriebnahme



Die Installation und Erstinbetriebnahme sollte ausschließlich durch eine Anlagenmechaniker bzw. Fachkraft erfolgen!

- ▶ Arbeiten an der elektrischen Ausrüstung dürfen nur Elektrofachkräfte ausführen.
- ▶ Die elektrische Ausrüstung der Anlage ist regelmäßig zu überprüfen.
- ▶ Lose Verbindungen und beschädigte Komponenten sind sofort zu befestigen bzw. zu ersetzen.



WARNUNG!

Lebensgefahr durch fehlerhafte Installation und Erstinbetriebnahme!

Fehler bei der Installation können zu lebensgefährlichen Situationen führen oder erhebliche Sachschäden mit sich bringen.

- ▶ Steigen Sie nicht auf die Anlage.
- ▶ Führen Sie Wartungs- und Reinigungsarbeiten nur bei ausgeschalteter Anlage durch.



VORSICHT!

- ▶ Die Anlage darf nicht mit einem Wasserversorgungsnetz verbunden werden!

6.2 Aufstellung

6.2.1 Anforderungen an den Aufstellort

- ▶ Das Fundament muss für die zu erwartenden statischen und dynamischen Belastungen ausgelegt sein.
- ▶ Das Fundament muss eben und befestigt sein.
- ▶ Der Raum muss frostsicher sein.
- ▶ Der Raum muss überdacht und trocken sein.
- ▶ Der Raum muss eine nicht aggressive Atmosphäre aufweisen.
- ▶ Kondenswasser kann die Pumpe beschädigen, achten Sie auf gute Belüftung des Raumes.
- ▶ Gewährleisten Sie die leichte Zugänglichkeit für Kundendienstarbeiten.
- ▶ Beachten Sie die Mindest-Einbaumaße laut Aufstellplan.
- ▶ Das Vorsieb muss zum Reinigen leicht erreichbar sein.
- ▶ Das Aufnahmevermögen von Bodenablauf und Kanal muss mindestens der Pumpenleistung entsprechen.
- ▶ Der Ablauf muss beständig sein gegen die Wasser-Qualität.



VORSICHT!

Für die Filteranlage sind folgende Wasserwerte unbedingt einzuhalten:

Chloridgehalt	max. bis 500 mg/l
freies Chlor max.	bis 1,3 mg/l
pH-Wert	6,8 bis 8,0



Wichtig!

Ein Leerlaufen der Filteranlage muss verhindert werden!

Wird die Filteranlage **über** dem Wasser-Spiegel installiert,

- ▶ Rückfluss-Verhinderer in die Saugleitung einbauen und
- ▶ Druckleitung mit einer Reinwasser-Schleife über die Oberkante des Filterbehälters führen und mit einem Belüftungsventil versehen.

Hat das Becken eine Überflutungsrinne,

- ▶ Rückfluss-Verhinderer in die Saugleitung einbauen.

6.2.2 Platzbedarf

Empfohlene Raumhöhe 2,0 m, Platzbedarf für Wartungs- und Reparaturarbeiten umlaufend 0,6 m.

6.2.3 Verpackung

Verpackung trennen und der Wiederverwertung zuführen

6.3 Grundsätzliches zur Montage

Der im Werk vormontierte Filterbehälter soll frostsicher im Freien oder in einem Raum aufgestellt werden. Zu beachten ist, dass der Filterbehälter von allen Seiten gut zugänglich sein muss. Es muss gewährleistet sein, dass der maximale Arbeitsdruck des Filterkessels von 2,5 bar und max. 40° C Betriebstemperatur nicht überschritten wird (keine direkte Verbindung zwischen Filterbehälter und Wasserleitungsnetz). Im Aufstellraum muss ein ausreichend dimensionierter Bodenablauf vorhanden sein um bei eventuellen Undichtigkeiten einen Wasserschaden zu vermeiden.

Einfüllen des Filtermaterials

Die Arbeitsschritte sind wie folgt durchzuführen:

1. Den Behälterdeckel (6) entfernen, die Muttern (5) lösen, den Deckel (6) und den O-Ring (7) abnehmen.
2. Das einzeln verpackte Manometer (1) mit dem passenden O-Ring (2) in das Entlüftungsventil eindrehen. Anschließend das Entlüftungsventil (3) zusammen mit dem O-Ring (4) in das Gewinde des Deckels einschrauben.
3. Den Wasserverteiler (8) abdrehen. Anschließend das Innenleben des Filters nach evtl. Transportschäden und Vollständigkeit überprüfen. Die Düsenrohre (10) und das Entlüftungsrohr (9) auf festen Sitz im Verteilerkopf (11) prüfen.
4. Die obere Rohröffnung und das Entlüftungsrohr mit einem Tuch oder Plastikbeutel abdecken.
5. Ca. 20cm hoch Wasser einfüllen und anschließend das Filtermaterial vorsichtig einbringen. Nach dem Einbringen des Materials die Filterbettoberfläche einebnen.
6. Erforderliches Filtermaterial, siehe Punkt 3.2.1 Filtermaterial Sand / AFM
7. Nach erfolgtem Einfüllen des Filtermaterials ist das Tuch bzw. der Plastikbeutel zu entfernen und der Wasserverteiler (8) wieder aufzusetzen. Darauf achten dass der Wasserverteiler mittig im Behälter sitzt.
8. Die Dichtfläche an der oberen Behälteröffnung reinigen. Ebenso die Dichtfläche des Behälterdeckels (6) reinigen, den O-Ring (7) reinigen und Montagefett auf den O-Ring auftragen. Den O-Ring im Behälterdeckel einlegen, anschließend den Deckel so aufsetzen dass das Manometer gut sichtbar ist.
9. Die Muttern (5) andrehen und über Kreuz anziehen (max. 6 Nm).

Achtung: Vor der Inbetriebnahme des Filters muss das Filtermaterial ausreichend rückgespült werden (ca. 4 Minuten), um den vorhandenen Feinkornanteil auszuspülen.

siehe Abbildung 7.5

6.4 Druck- und Saugleitungen

Die Anlage kann durch zu hohen Druck beschädigt werden. Verunreinigungen aus der Filteranlage können in das Wasser-Versorgungsnetz gelangen.



VORSICHT!

- ▶ Die Anlage darf nicht mit einem Wasserversorgungsnetz verbunden werden!
-

- ▶ Vor dem Anschluss die Leitungen für die Filteranlage auf Dichtigkeit prüfen. Die Filteranlage kann Schall und Vibrationen übertragen. Es kann Undichtigkeit entstehen. Vermeiden Sie Spannungen in Rohrverbindungen.
- ▶ Verrohrung zwischen Wasserbecken und Filter aus Kunststoff-Rohren und –Bögen herstellen.
- ▶ An gut zugänglicher Stelle – möglichst nahe der Filteranlage – in Druck- und Saugleitung korrosionsfreie Absperrorgane einbauen.

6.5 Rückspüleleitung

Verlegen Sie die Verrohrung vom Ventil zum Kanalanschluss so mit Gefälle, dass das Rückspülwasser drucklos abfließen kann.

Sichern Sie bei Verwendung von HT-Material die Bögen.

6.6 Elektrischer Anschluss Filteranlage

Der elektrische Anschluss darf nur durch eine Elektrofachkraft vorgenommen werden. Dabei sind die örtlichen Vorschriften sowie die VDE 0100 zu berücksichtigen. Bauseits ist in die Stromversorgung der Filteranlage ein Hauptschalter zu installieren.

- ▶ Den Betriebsschalter der Filteranlage auf Aus stellen. Aus Sicherheitsgründen ist in die Spannungsversorgung ein FI-Schutzschalter (30 mA) einzubauen. Alle Metallteile sind in den Potentialausgleich einzubeziehen



VORSICHT!

- ▶ Die Filterpumpe kann beschädigt werden.
 - ▶ Die Filterpumpe darf nicht trockenlaufen!
 - ▶ Die Drehrichtung des Pumpen-Motors darf nicht bei leerer Anlage geprüft werden.
-

6.7 Funktionsablauf

Die Filteranlage wälzt das Wasser um und filtert es. Die Pumpe saugt über den Vorfilter das Wasser ab und drückt es durch den Filterbehälter wieder zurück in das Wasserbecken.

Der Vorfilter hält grobe Verunreinigungen zurück. Der nachgeschaltete Filterbehälter mit Filtermaterial reinigt das Wasser.

Sie erreichen die optimale Reinigung des Beckenwassers, wenn Sie regelmäßig rückspülen. Dabei wird das Filtermaterial von Verunreinigungen befreit.

7. Bedienung

7.1 Sicherheitshinweise zur Bedienung Grundlegendes



WARNUNG!

Verletzungsgefahr durch unsachgemäße Bedienung!

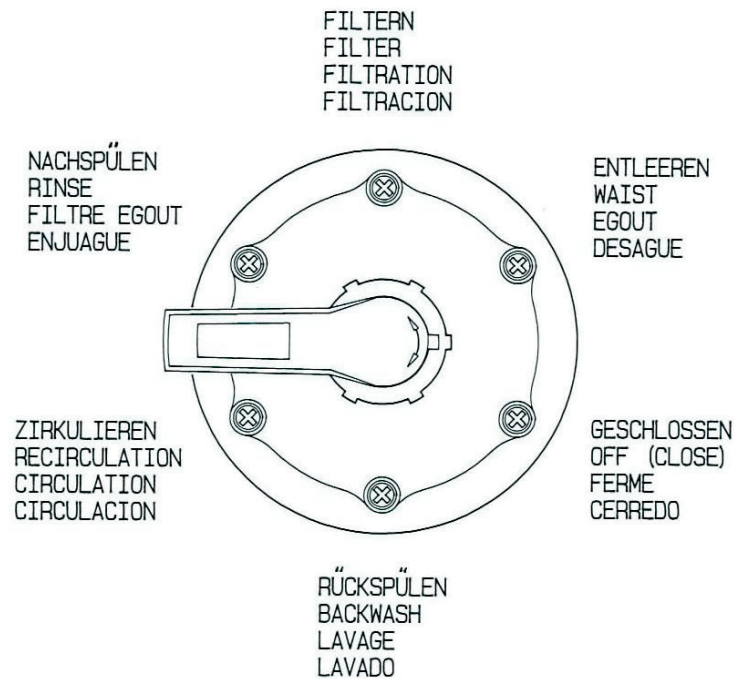
Unsachgemäße Bedienung kann zu schweren Verletzungen oder Sachschäden führen.

- ▶ Bedienung gemäß den Angaben dieser Betriebsanleitung durchführen.
- ▶ Die Anleitung muss gelesen und verstanden sein

7.2 Einschalten

Die Filterpumpenlaufzeit sollte täglich ca.10 Stunden betragen. Innerhalb dieser Zeit muss das Beckenwasser etwa zweimal umgewälzt werden. Sie können die Laufzeit über den Tag verteilen.

7.3 Rückspül-Ventil



WARNUNG!

- ▶ Die Filterpumpe kann beschädigt werden.
- ▶ Schalten Sie vor der Bedienung des Ventil-Hebels immer die Filterpumpe ab.
- ▶ Schalten Sie in der Ventilstellung "Geschlossen" keinesfalls die Pumpe ein.



Zum Wählen einer anderen Funktion des Rückspül-Ventils immer erst Bedienhebel nach unten drücken und dann verschieben.



WARNUNG!

Bei Betätigung des Schalthebels besteht Klemmgefahr.

Nicht in die Öffnung unter dem Schalthebel fassen.

7.4 Funktionsweise des Rückspülventiles

Die einzelnen Stellungen des Rückspülventiles bedeuten folgendes:

Ventileinstellung	Funktion der Ventileinstellung	Wasserweg
Filtern	In dieser Stellung wird das Beckenwasser von oben nach unten durch den Filterbehälter geleitet. – Normaler Filtervorgang –	Becken – Pumpe – Ventil – Filter – Ventil – Becken
Entleeren	Der Filterbehälter wird umgangen. Das Schwimmbad-Wasser wird über das Ventil in die Kanalisation geleitet.	Becken – Pumpe – Ventil – Kanal
Geschlossen	Durchfluss ist für alle Wasserwege unterbrochen. Diese Funktion ist für Wartungsarbeiten zu wählen. <i>Wichtig! Pumpe nicht einschalten!</i>	./.
Rückspülen	Das Beckenwasser wird in entgegengesetzter Richtung von unten nach oben durch den Filterbehälter geleitet, um die Filterschüttung zu reinigen. Das Beckenwasser wird durch das Ventil in die Kanalisation geleitet.	Becken – Pumpe – Ventil – Filter – Ventil – Kanal
Zirkulieren	Der Filterbehälter wird umgangen. Das Beckenwasser wird über das Ventil wieder ins Becken geleitet. Diese Funktion ist bei erstmaliger Erwärmung des frisch eingelassenen Beckenwassers zu wählen.	Becken – Pumpe – Ventil – Becken
Nachspülen	Das Becken-Wasser wird von oben nach unten durch den Filterbehälter geleitet, um beim Rückspülen gelöste Schwebeteilchen zu entfernen. Das Becken-Wasser wird durch das Ventil in die Kanalisation geleitet.	Becken – Pumpe – Ventil – Filter – Ventil – Kanal



Achtung:

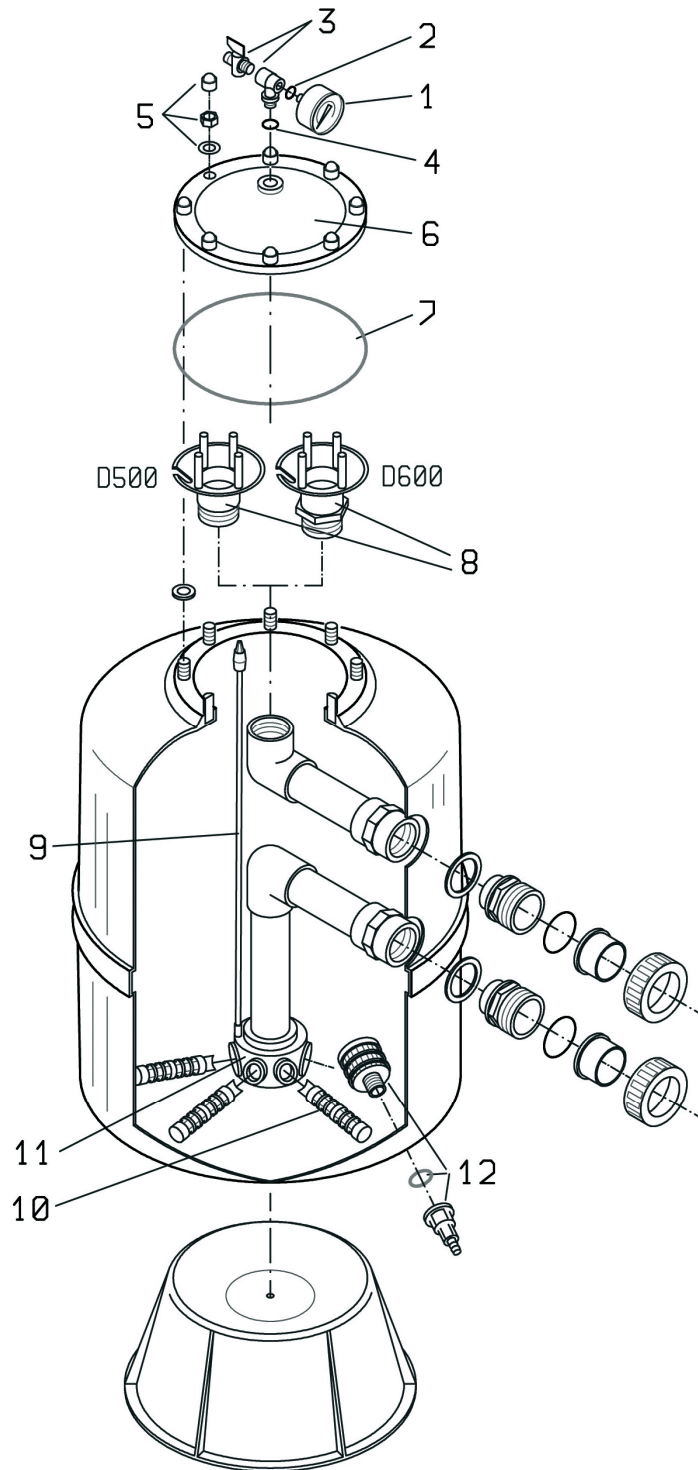
Das Rückspülventil darf nur bei ausgeschalteter Pumpe betätigt werden. Bei Änderung der Stellung des Ventils muss der Hebel immer komplett nach unten gedrückt werden.

Überwinterung der Anlage

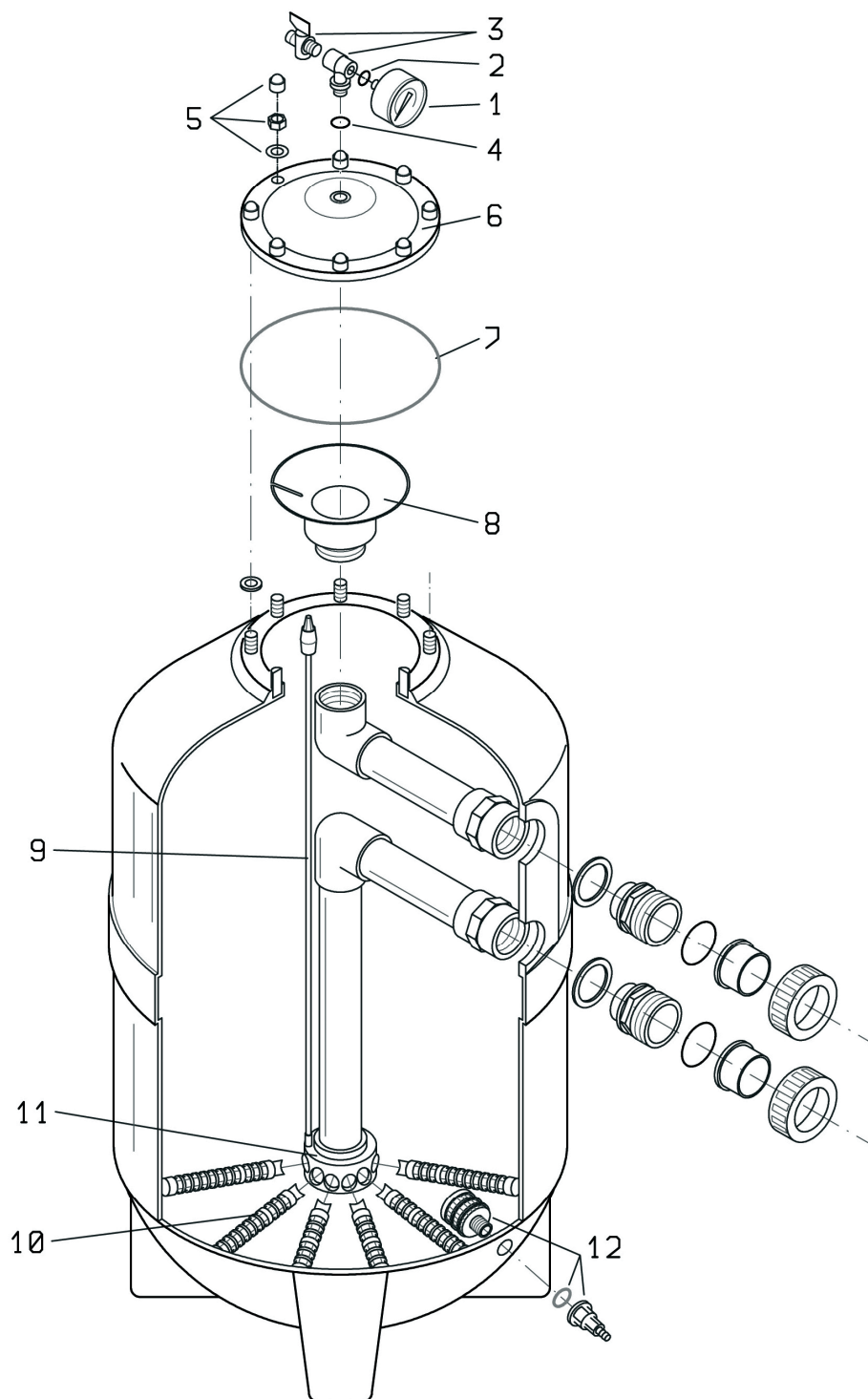
Um den Filterbehälter und wasserführende Bauteile vor Frost zu schützen müssen diese während der Frostperiode vom Wasser entleert werden. Siehe Kapitel „Einwintern der Filteranlage“

7.5 Explosionszeichnung

7.5.1 Explosionszeichnung D 600 mm



7.5.2 Explosionszeichnung D 800 mm



7.6 Inbetriebnahme

Haben Sie diese Betriebsanleitung – insbesondere Kapitel 1, Sicherheit – gelesen und verstanden? Sie dürfen diese Anlage vorher nicht bedienen!

Die Anlage kann beschädigt werden.



WARNUNG!

Steigen Sie nicht auf die Anlage. Führen Sie Wartungs- und Reinigungsarbeiten nur bei ausgeschalteter Anlage durch!

- ▶ Das Schwimmbadbecken gründlich reinigen und spülen.
 - ▶ Den Bodenablauf des Beckens schließen.
 - ▶ Die Absperrorgane in Saug- und Druckleitungen schließen.
 - ▶ Das Becken über einen Schlauch bis zum vorgeschriebenen Wasserstand mit Wasser füllen.
-



GEFAHR!

- ▶ Arbeiten an der elektr. Ausrüstung dürfen nur Elektrofachkräfte ausführen.
 - ▶ Anlage ausschalten
-



Vorsicht!

Die Anlage kann beschädigt werden. Undichtigkeiten können auftreten.

Ziehen Sie bei der Erstinbetriebnahme und bei der Befüllung des Filterbehälters unbedingt einen Kundendienst-Techniker hinzu.

- ▶ Bedienungshebel des Rückspül-Ventils nach unten drücken und die Funktion
- ▶ „Rückspülen“ wählen.
- ▶ Deckel des Pumpenvorsiebs öffnen und Vorfiltergehäuse mit Wasser füllen. Deckel schließen.
- ▶ Absperrorgan der Saugleitung öffnen

7.7 Rückspülen des Filtermaterials

Vermeiden Sie, dass bei der ersten Inbetriebnahme Sandabrieb in das Becken getragen wird. Die Filterfüllung muss dazu rückgespült werden. Der Rückspülvorgang sollte bei der Inbetriebnahme etwa 4 Minuten dauern.

Das Nachspülen egalisiert das Filterbett und spült evtl. noch vorhandene Abrieb- und Schmutzteile in die Kanalisation.

Zum Wählen einer anderen Funktion des Rückspül-Ventils immer **erst Bedienhebel nach unten drücken und dann verschieben. (nur bei abgeschalteter Pumpe)**

Rückspülen Filteranlage

- ▶ Ventil-Funktion „Rückspülen“ wählen.
- ▶ Anlage einschalten. Die Filterfüllung wird rückgespült.
- ▶ Ist im Schauglas am Rückspül-Ventil nur noch klares Wasser sichtbar, sollte der Rückspülvorgang noch weitere 30 Sekunden dauern.
- ▶ Anlage ausschalten. Der Rückspülvorgang ist beendet.
- ▶ Ventil-Funktion „Nachspülen“ wählen.
- ▶ Anlage einschalten.
- ▶ Filterbehälter komplett über das Entlüftungsventil (3) entlüften.
- ▶ nach ca. 30 Sekunden die Anlage ausschalten. Der Nachspülvorgang ist beendet.
- ▶ Ventil-Funktion „Filtern“ wählen.
- ▶ Absperrorgan in der Druckleitung öffnen.

7.8 Funktions- und Dichtheitskontrolle

Filteranlage

Wasser-Becken	gefüllt	<input type="checkbox"/>
Filtermaterial	eingefüllt	<input type="checkbox"/>
Ventil auf "Filtern"	gestellt	<input type="checkbox"/>
Ventile in Saug- und Druckleitung	geöffnet	<input type="checkbox"/>
Drehrichtung der Pumpe	geprüft	<input type="checkbox"/>
Anlage	dicht	<input type="checkbox"/>

Prüfdatum: _____

Installateur (Unterschrift): _____



Achtung:

Bei der Inbetriebnahme kann zwischen Pumpengehäuse und Motor tropfenweise Wasser austreten. Sehen Sie eine Ableitung des Leckage-Wassers vor.

Markieren Sie jetzt die Zeigerstellung am Manometer. Der Druck im Filterbehälter steigt bei Verunreinigung des Filtermaterials an.

Die Filteranlage ist jetzt betriebsbereit

7.9 Filtern

Die Filterpumpen-Laufzeit sollte täglich ca. 10 Stunden betragen. Innerhalb dieser Zeit muss das Beckenwasser etwa zweimal umgewälzt werden. Sie können die Laufzeit über den Tag verteilen.

7.10 Filteranlage

Die Filteranlage ist manuell ein- und auszuschalten.

Eine extra Zeitschaltuhr kann zwischengeschaltet werden.

- ▶ Filteranlage ausschalten.
- ▶ Ventil-Stellung "Filtern" am Rückspül-Ventil wählen.
- ▶ Filteranlage einschalten.

Die Anlage nimmt den Filterbetrieb auf.

7.11 Rückspülen/Nachspülen

Für die optimale Filterung muss die Anlage regelmäßig rückgespült werden. Dabei wird das Filtermaterial von Verunreinigungen befreit und das Becken mit Frischwasser versorgt. Das Rückspülen dauert ca. 3 Minuten und ist vom Verschmutzungsgrad abhängig.

Rückspülen sollten Sie

- ▶ wenn der Manometerdruck am Filterbehälter um 0,1 bis max. 0,2 bar gestiegen ist.
- ▶ wenn Sie den Beckenboden abgesaugt haben.
- ▶ mindestens einmal wöchentlich.



Achtung:

Achten Sie auf ausreichende Wasserversorgung.

Rückspülen Filteranlage

- ▶ Anlage ausschalten.
- ▶ Ventil-Funktion "Rückspülen" wählen.
- ▶ Anlage einschalten.
- ▶ Filterfüllung ca. 3 Minuten rückspülen. Ist im Klarsichtrohr der Rückspüleleitung nur noch klares Wasser sichtbar, sollte der Rückspülvorgang noch weitere 30 Sekunden dauern.
- ▶ Anlage ausschalten. Der Rückspülvorgang ist beendet.
- ▶ Ventil-Funktion "Nachspülen" wählen.
- ▶ Anlage einschalten.
- ▶ Filterfüllung ca. 20 Sekunden nachspülen.
- ▶ Anlage ausschalten. Der Nachspülvorgang ist beendet.
- ▶ Ventil-Funktion "Filtern" wählen.
- ▶ Anlage einschalten. Die Anlage nimmt den Filterbetrieb auf.

7.12 Zirkulieren

Bei Anlagen mit integriertem Wärmetauscher ist die Ventil-Funktion "Zirkulieren" vorteilhaft bei der Erstaufheizung des frisch eingelassenen Schwimmbad-Wassers. Der Filterbehälter wird dabei umgangen.

7.13 Entleeren

Die Ventil-Funktion „Entleeren“ bietet die Möglichkeit, ein Becken mit Bodenablauf weitgehend zu entleeren. Der Filterbehälter wird dabei umgangen.

Das Becken-Wasser wird in den Kanal geleitet.

Die Pumpe darf auf keinen Fall trockenlaufen.



Achtung:

Beobachten Sie den Entleerungsvorgang! Brechen Sie den Vorgang ab, bevor die Pumpe Luft ansaugt.

7.13.1 Entleeren des Beckens

- ▶ Anlage ausschalten
- ▶ Dosieranlage u. ä. ausschalten
- ▶ Ventil-Funktion "Entleeren" wählen.

Bei Becken mit automatischer Niveauregulierung

- ▶ Magnetventil ausschalten.
- ▶ Absperrorgan am Bodenablauf öffnen.
- ▶ Absperrorgan am Oberflächenreiniger schließen.
- ▶ Filterpumpe einschalten. Die Filterpumpe fördert das Wasser in den Kanal.

Wenn das Becken fast entleert ist,

- ▶ Anlage ausschalten.

7.13.2 Entleeren des Filters

Siehe Wartung – Einwintern der Filteranlage 8.6

8. Wartung

8.1 Sicherheitshinweise zur Wartung Grundlegendes



WARNUNG!

Verletzungsgefahr durch unsachgemäß ausgeführte Wartungsarbeiten!

Unsachgemäße Wartung kann zu schweren Personen- oder Sachschäden führen.

- ▶ Vor Beginn der Arbeiten für ausreichende Montagefreiheit sorgen.
- ▶ Auf Ordnung und Sauberkeit am Montageplatz achten! Lose aufeinander- oder umherliegende Bauteile und Werkzeuge sind Unfallquellen.
- ▶ Wenn Bauteile entfernt wurden auf richtige Montage achten. Alle Befestigungselemente wieder einbauen und Schrauben-Anzugsdrehmomente einhalten.

Umweltschutz

Ausgetauschte Teile und Filtermaterialien sind nach den geltenden örtlichen Bestimmungen zu entsorgen.

8.2 Wartung / Instandhaltung

Für den fehlerfreien Betrieb der Filteranlage ist eine korrekte Wartung unerlässlich.

Was	Wann	Wer
Rückspülen	wöchentlich	eingewiesene Person/Sachkundiger
Manometer Druck-Kontrolle	wöchentlich	eingewiesene Person/Sachkundiger
Kontrolle der Wasserwerte	wöchentlich	eingewiesene Person/Sachkundiger
Reinigen des Pumpenvorsiebs	monatlich	eingewiesene Person/Sachkundiger
Prüfen der Rohrleitungen und der Anlage auf Zustand und Funktion	jährlich	Fachkraft
Prüfen elektrischer Einrichtungen auf Zustand und Funktion	jährlich	Fachkraft

8.3 Reinigung des Pumpenvorsiebs

Das Vorsieb ist regelmäßig auf Verunreinigung zu überprüfen. Verschmutzungen mindern die Pumpenleistung erheblich.



VORSICHT!

Die Pumpe kann beschädigt werden!

Schalten Sie auf keinen Fall während der Reinigung die Pumpe ein!

Filteranlage

- ▶ Anlage ausschalten.
- ▶ Absperrorgane in Druck- und Saugleitung schließen.
- ▶ Ventil-Funktion „Geschlossen“ wählen.
- ▶ Deckel des Vorsiebs öffnen und Vorsieb herausnehmen.
- ▶ Groben Schmutz aus dem Sieb entfernen.
- ▶ Sieb unter fließendem Wasser mit einer Bürste reinigen.
- ▶ Sieb wieder einsetzen und Deckel schließen. Achten Sie auf korrekten Sitz des Deckels.
- ▶ Ventil-Funktion "Filtern" wählen.
- ▶ Absperrorgane in Druck- und Saugleitung öffnen.
- ▶ Anlage einschalten.
- ▶ Filterbehälter am Entlüftungsventil komplett entlüften.

8.4 Einwintern der Filteranlage



VORSICHT!

Eingriffe an technischen Anlagen durch unkundige Personen können zu Verletzungen und zu Sachbeschädigung führen.



Achtung:

Schließen Sie mit einem Fachbetrieb einen Wartungsvertrag ab.

Die sachgerechte Überwinterung ohne Frostschäden ist bei Beachten der folgenden Arbeitsschritte möglich:

- ▶ Filteranlage rückspülen.
- ▶ Anlage ausschalten.
- ▶ Frischwasserversorgung abstellen.
- ▶ Alle Rohrleitungen (auch Frischwasser-Zuleitung von Dusche und Niveauregulierung) entleeren.
- ▶ Entlüftungsventil am Filterbehälter öffnen.
- ▶ Filterbehälter über die Entleerungsschraube entleeren.
- ▶ Sämtliche wasserführenden Teile komplett entleeren.
- ▶ Pumpe und Vorsieb durch Aufdrehen der Ablassschraube entleeren.
- ▶ Filterbehälter öffnen und bis zur Wiederinbetriebnahme geöffnet lassen.
- ▶ Vorsieb reinigen.
- ▶ Überwinterungsmittel in das Wasser geben, um Algenbefall zu verhindern und die Frühjahrsreinigung zu erleichtern.
- ▶ Prüfen, ob alle Geräte spannungslos geschaltet sind.

8.5 Austausch des Filtermaterials

Ihre Filteranlage erzielt das beste Ergebnis, wenn Sie das Filtermaterial alle 3 bis 5 Jahre austauschen lassen.

Das Filtermaterial und der Filterbehälter sind aufeinander abgestimmt. Verwenden Sie nur das in der Schütt-Tabelle angegebene OASE-Filtermaterial.

Zum Austausch des Filtermaterials ist wie bei der ersten Inbetriebnahme ein Kundendienst-Techniker unbedingt erforderlich.

- ▶ Filteranlage rückspülen.
- ▶ Anlage ausschalten.
- ▶ Rückspül-Ventil auf "Geschlossen" stellen.
- ▶ Entlüftungsventil am Filterbehälter öffnen.
- ▶ Filterbehälter über die Entleerungsschraube leerlaufen lassen.
- ▶ Den oberen (6) Servicedeckel entfernen (die Muttern [5] lösen), den Deckel und den O-Ring (7) abnehmen. Den Wasserverteiler (8) abdrehen
- ▶ Altes Filtermaterial entfernen.
- ▶ Die Düsenrohre (10) und das Entlüftungsrohr (9) auf festen Sitz im Verteilerkopf (11) überprüfen.
- ▶ Die obere Rohröffnung und das Entlüftungsrohr mit einem Tuch oder Plastikbeutel abdecken.
- ▶ Ca. 20 cm hoch mit Wasser einfüllen und anschließend das Filtermaterial einbringen und Filtermaterialoberfläche eibnen. Dabei ist zu beachten, dass zuerst die grobe Körnung und dann die feine Körnung einzubringen ist.
- ▶ Dann das Tuch bzw. den Plastikbeutel entfernen und den Wasserverteiler wieder aufsetzen. Darauf achten, dass der Wasserverteiler mittig im Behälter sitzt.
- ▶ Die Dichtflächen am Deckel und der Öffnung sowie den O-Ring reinigen, auf den O-Ring Montagefett geben und diesen in den Deckel einlegen. Ist der O-Ring durch Temperaturschwankungen etwas kürzer geworden, muss er in die richtige Länge gezogen werden.
- ▶ Den Deckel so aufsetzen, dass das Manometer ablesbar ist, dann die Muttern (5) aufdrehen und über Kreuz festziehen.
- ▶ Bedienungshebel des Rückspül-Ventils nach unten drücken und die Funktion „Rückspülen“ wählen. Führen Sie den Rückspülvorgang durch, wie im Abschnitt Inbetriebnahme unter Kapitel 6.3 beschrieben.

- 8.6 **Stückliste Filterbehälter D 600 / 800**
Siehe Kapitel 10 -Ersatzteile

9. Störungen

- 9.1 **Sicherheitshinweise zur Störungsbeseitigung**
Grundlegendes



WARNUNG!

Verletzungsgefahr durch unsachgemäße Störungsbeseitigung!

Unsachgemäße Störungsbeseitigung kann zu schweren Personen- oder Sachschäden führen.

- ▶ Vor Beginn der Arbeiten für ausreichende Montagefreiheit sorgen.
 - ▶ Auf Ordnung und Sauberkeit am Montageplatz achten! Lose aufeinander- oder herumliegende Bauteile und Werkzeuge sind Unfallquellen.
-

- 9.2 **Verhalten bei Störungen**

Grundsätzlich gilt:

1. Bei Störungen, die eine unmittelbare Gefahr für Personen oder Sachwerte darstellen, sofort NOT-Aus einleiten.
2. Störungsursache ermitteln.
3. Wenn notwendig Fachkraft informieren und hinzuziehen.
4. Schaden so weit wie möglich begrenzen.

9.3 Störungstabelle und Abhilfe

Auswirkung	Prüfen der möglichen Ursache
Umwälzpumpe saugt nur wenig oder kein Wasser an	Ist der Pumpenvorfilter mit Wasser gefüllt? Ist die Saugleitung dicht? Ist der Wasserstand im Becken in Ordnung? Sind Siebkörbe verschmutzt? Ist der Deckel des Vorsiebs geschlossen? Funktioniert der Rückflussverhinderer? Sind die Absperrorgane der Druck- und Saugleitungen geöffnet?
Umwälzpumpe bringt zu wenig Leistung	Ist der Filter rückgespült? Sind die Absperrorgane der Anlage ganz geöffnet? Sind Siebkörbe gereinigt? Stimmt die Drehrichtung der Pumpe? Ist die Rohrleitung ausreichend dimensioniert? Ist die Saugleitung dicht? Ist die Saughöhe zu groß?
Umwälzpumpe ist zu laut	Stimmt die Drehrichtung der Pumpe? Sind Siebkörbe gereinigt? Sind Rohrleitungen verspannt?
Umwälzpumpe läuft nicht von selbst an	Ist die Pumpe mit Strom versorgt? Sind die Sicherungen in Ordnung? Ist die Pumpe frei gängig? Hat der Motorschutzschalter ausgelöst?
Wasseraustritt zwischen Pumpengehäuse und Motor	Bei Inbetriebnahme kann tropfenweise Wasser austreten, bis nach einigen Stunden Betrieb die Gleitringdichtung voll funktionstüchtig ist. Tritt an dieser Stelle ständig Wasser aus, ist die Gleitringdichtung defekt.
Filtermaterial wird ins Becken geschwemmt	Ist die Körnung richtig? Ist das Rückspül-Ventil in Ordnung? Ist das Düsenkreuz im Filterbehälter beschädigt? Ist das Entlüftungsrohr gebrochen? Ist die Klarspülung erfolgt?
Ausgangsdruck-Anzeige zu hoch, oder Anzeige fällt nach dem Rückspülen nicht auf den Ausgangsdruck zurück	Ist der Filter korrekt rückgespült? Ist das Manometer in Ordnung? Ist das Filtermaterial verhärtet?
Wasser ist trüb	Sind Chlor- und pH-Wert in Ordnung? Ist die Filteranlage ausreichend dimensioniert? Ist die Umwälzzeit ausreichend? Ist der Filter korrekt rückgespült?
Wasserverlust über den Filter	Ist die Zuleitung zum Schwimmbecken dicht? Ist das Rückspül-Ventil in Ordnung? Ist die Entleerungsschraube dicht?

10. Ersatzteile



WARNUNG!

Verletzungsgefahr durch falsche Ersatzteile!

Falsche oder fehlerhafte Ersatzteile können zu Beschädigungen, Fehlfunktionen oder Totalausfall führen sowie die Sicherheit beeinträchtigen.

- ▶ Nur Originalersatzteile des Herstellers verwenden
-

Ersatzteile über Vertragshändler bzw. Schwimmbadfachhandel beziehen.

10.1 Ersatzteilbestellung

Bei Ersatzteilbestellung bitte unbedingt angeben:

- ▶ Anlagentyp (siehe Typenschild - Filter)
- ▶ Fabr.-Nr. (siehe Typenschild - Filter)
- ▶ Pumpentyp (siehe Typenschild - Pumpe)
- ▶ Ventilgröße
- ▶ Baujahr (siehe Typenschild - Filter)



Ersatzteilbestellungen ohne die oben angegebenen Angaben können nicht berücksichtigt werden.

11. Demontage und Entsorgung

Nachdem das Gebrauchende erreicht ist muss die Maschine demontiert und einer umweltgerechten Entsorgung zugeführt werden.

11.1 Demontage

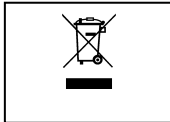
Vor Beginn der Demontage:

- ▶ Anlage vom Stromnetz trennen
- ▶ Anlage drucklos machen
- ▶ Weiter siehe: Kapitel 8.6 - Einwintern der Filteranlage
- ▶ Anschließend Baugruppen und Bauteile unter Beachtung geltender örtlicher Umweltvorschriften zerlegen.

11.2 Entsorgung

Die zerlegten Bestandteile sind nach sachgerechter Demontage der Wiederverwertung zuführen:

- ▶ Verpackung trennen und der Wiederverwertung zuführen
- ▶ Metallische Materialrest verschrotten
- ▶ Filterbehälter (GfK) zerkleinern und dem Hausmüll zugeben
- ▶ Teile mit folgendem Zeichen sind der Wiederverwertung von elektrischen Altgeräten zuzuführen



12. Garantie

Die OASE GmbH übernimmt für dieses von Ihnen erworbene OASE-Gerät eine Herstellergarantie gemäß den nachstehenden Garantiebedingungen von **24 Monaten**. Der Lauf der Garantiefrist beginnt mit dem erstmaligen Kauf beim OASE-Fachhändler. Bei einem Weiterverkauf beginnt die Garantiefrist daher nicht von Neuem zu laufen. Ihre gesetzlichen Rechte als Käufer insbesondere aus der Gewährleistung bestehen weiter und werden durch diese Garantie nicht eingeschränkt.

Garantiebedingungen

Die OASE GmbH gewährt eine Garantie für einwandfreie, dem Zweck entsprechende Beschaffenheit und Verarbeitung, fachgerechten Zusammenbau und ordnungsgemäße Funktionsfähigkeit. Die Garantieleistung bezieht sich nach unserer Wahl auf die unentgeltliche Reparatur bzw. die kostenlose Lieferung von Ersatzteilen oder eines Ersatzgerätes. Sollte der betreffende Typ nicht mehr hergestellt werden, behalten wir uns vor, nach eigener Wahl ein Ersatzgerät aus unserem Sortiment zu liefern, das dem beanstandeten Typ so nah wie möglich kommt. Beanstandungen, deren Ursache auf Einbau- und Bedienungsfehler sowie auf mangelnde Pflege, nicht bestimmungsgemäßen Gebrauch, Frosteinwirkung, Stecker abschneiden, Kabel kürzen, Kalkablagerungen oder unsachgemäße Reparaturversuche zurückzuführen sind, fallen nicht unter den Garantieschutz. Insofern weisen wir bezüglich des sachgemäßen Gebrauchs auf die Gebrauchsanweisung hin, die Bestandteil der Garantie ist. Verschleißteile, wie z.B. Leuchtmittel etc. sind nicht Bestandteile der Garantie.

Die Erstattung von Aufwendungen für Aus- und Einbau, Überprüfung, Forderungen nach entgangenem Gewinn und Schadensersatz sind von der Garantie ebenso ausgeschlossen, wie weitergehende Ansprüche für Schäden und Verluste gleich welcher Art, die durch das Gerät oder seinen Gebrauch verursacht wurden.

Die Garantie gilt nur für das Land, in dem das Gerät bei einem OASE-Fachhändler gekauft wurde. Für diese Garantie gilt deutsches Recht unter Ausschluss des Übereinkommens der Vereinten Nationen über Verträge über den internationalen Warenkauf (CISG).

Ansprüche aus der Garantie können nur gegenüber der OASE GmbH, Tecklenburger Straße 161, D-48477 Hörstel, Deutschland, dadurch geltend gemacht werden, dass Sie an uns frachtfrei und auf Ihr Transportrisiko das beanstandete Gerät oder Geräteteil mit dem Originalverkaufsbeleg des OASE-Fachhändlers, dieser Garantiekunde sowie der schriftlichen Angabe des beanstandeten Fehlers senden.

13. EG-Konformitätserklärung



**Konformitätserklärung gemäß folgender EG-Richtlinien:
Maschinenrichtlinie 2006/42/EG
EMV-Richtlinie 2004/108/EG
Niederspannungsrichtlinie 2006/95/EG**

*Declaration of Conformity in accordance with the EC-Directive as follows:
machinery directive 2006/42/EC
EMC-directive 2004/107/EC
Low-Voltage-directive 2006/95/EC*

**OASE GmbH
Tecklenburger Str. 161
48477 Hörstel
Tel. +49 5454 / 80-0**

erklärt, dass die Produkte
declares that the products

Sandfilteranlage D600, D800
Sand-Filter installation D600, D800

entwickelt, konstruiert und gefertigt worden sind gemäß den oben genannten Richtlinien.
are developed, designed and manufactured according to the above mentioned directives.

Folgende harmonisierte Normen sind angewandt:
The following harmonised standards are applied:

**DIN EN 563
DIN EN 292/1
DIN EN 292/2
DIN EN 60204-1
DIN EN 60335-1**

Folgende nationale Normen, Richtlinien und Spezifikationen sind angewandt:
The following national standards, directives and specifications are applied:

**1. GSGV – elektrische Betriebsmittel
3. GSGV – Maschinen-Lärmschutzverordnung
9. GSGV – Maschinen**

Die zur Anlage gehörende Technische Dokumentation und Betriebsanleitung liegt vor.
The attached technical documentation and instruction manual for the installation is available:

Deutsch (Originalfassung/original version)
Englisch (Übersetzung/translation)

Hörstel, 23.02.2010


Andreas Hanke
Leiter F&E Commercial Business
Director R&D Commercial
Business

Table of Contents

1.	General information.....	34
1.1	Information regarding the operating manual.....	34
1.2	Explanation of symbols.....	34
1.3	Limitation of liability.....	35
2.	Safety.....	35
2.1	Intended use.....	35
2.2	Hazards involved with the handling of this system.....	36
2.3	Hazard sources.....	36
2.4	Safety measures at the installation site.....	37
2.5	Safety devices/guards.....	37
2.6	Responsibility of the user/owner.....	37
2.7	Personnel requirements.....	38
2.7.1	Qualifications.....	38
2.7.2	Approved operators.....	38
2.8	General hazards.....	39
2.9	Behaviour in the event of a hazardous situation and accidents.....	39
3.	Technical data.....	40
3.1	Dimensions and weight.....	40
3.2	Operating conditions.....	41
3.3	Filtration medium: Sand / AFM.....	41
4.	Design and function.....	42
4.1	Short description.....	42
4.2	Overview and space assignment plan.....	42
4.2.1	Space assignment plan for filter system D 600.....	42
	Space assignment plan for filter system D 800.....	42
	Space assignment plan for filter system D 800.....	43
5.	Transport, packaging and storage.....	44
5.1	Safety information regarding transport.....	44
5.2	Transport inspection.....	44
5.3	Transport / storage.....	44
6.	Installation and commissioning/first start-up.....	45
6.1	Safety information concerning installation and commissioning/first start-up.....	45
6.2	Installation.....	45
6.2.1	Installation site prerequisites.....	45
6.2.2	Space requirement.....	46
6.2.3	Packaging.....	46
6.3	Basic information concerning installation.....	46
6.4	Pressure and suction lines.....	47
6.5	Backwash line.....	47
6.6	Electrical connection of the filter system.....	47
6.7	Operational sequence.....	47
7.	Operation.....	48
7.1	Safety information regarding operation.....	48
7.2	Switching on.....	48
7.3	Backwash valve.....	48
7.4	Operating principle of the backwash valve.....	49
7.5	Exploded drawing.....	50
7.5.1	Exploded drawing D 600 mm.....	50
7.5.2	Exploded drawing D 800 mm.....	51

7.6	Commissioning/start-up	52
7.7	Backwashing the filtration medium	52
7.8	Function test and leak inspection.....	53
7.9	Filtering	53
7.10	Filter system.....	53
7.11	Backwashing/rinsing	53
7.12	Recirculation	54
7.13	Draining.....	54
	7.13.1 Draining the swimming pool.....	54
	7.13.2 Draining the filter.....	54
8.	Maintenance.....	55
8.1	Safety information regarding maintenance	55
8.2	Maintenance / servicing	55
8.3	Cleaning the pump primary screen	55
8.4	Winterizing the filter system	56
8.5	Replacing the filtration medium.....	56
8.6	Filter container D 600 / 800 parts list	57
9.	Malfunctions	57
9.1	Safety information regarding remedy of faults	57
9.2	Behaviour in the event of malfunctions	57
9.3	Malfunction table and remedy.....	58
10.	Spare parts.....	59
10.1	Ordering spare parts	59
10.2	Exploded drawings and parts lists	60
	10.2.1 Filter container D 600	60
	10.2.2 Filter container D 800	61
	10.2.3 Filter system D 600.....	62
	10.2.4 Filter system D 800.....	63
	10.2.5 Parts list for filter container OASE D 600 / D 800.....	64
11.	Disassembly and disposal.....	65
	11.1 Disassembly.....	65
	11.2 Disposal	65
12.	Guarantee	65
13.	EC Declaration of Conformity.....	66

1. General information

1.1 Information regarding the operating manual

This operating manual specifies important information with regard to the handling and use of the filter system. Adherence to all safety information and handling instructions is prerequisite for safe and reliable operation.

In addition, adhere to the locally applicable accident prevention regulations and general safety regulations for the area of application of the filter system.

Prior to starting any work on the filter system, thoroughly read the entire operating manual, paying particular attention to the chapter "Safety" and the respective safety information. The operating manual is an integral part of the product scope. Ensure that it is kept in the direct vicinity of the filter system and is accessible to the operator at all times.

1.2 Explanation of symbols

Warnings

Warnings are marked in this operating manual by symbols. The warning information is introduced by signal words, which indicate the extent of the hazard.

Always observe these warnings and take the utmost care to prevent accidents, injury to persons and damage to assets.



DANGER!

- ▶ indicates an imminently dangerous situation, which will lead to death or severe injuries if not avoided.
-



WARNING!

- ▶ indicates a potentially dangerous situation, which could lead to death or severe injuries if not avoided.
-



CAUTION!

- ▶ indicates a potentially dangerous situation, which could lead to minor or slight injuries if not avoided.
-



NOTE!

- ▶ indicates a potentially dangerous situation, which could lead to damage to assets or environmental damage if not avoided.
-

Tips and recommendations



- ▶ useful tips and recommendations as well as information for efficient and trouble-free operation.
-

Special safety information

Warning signs on the pump indicate the danger emanating from electrical power.

1.3 Limitation of liability

All the information and instructions in this operating manual were compiled taking the valid standards and regulations, state of the art and our many years of experience and expertise into consideration.

The manufacturer does not accept any liability for damage resulting from:

- ▶ Non-observance of the operating manual
- ▶ Non-intended use
- ▶ Persons not instructed with regard to the handling and operation of the filter system
- ▶ Unauthorized conversions

The actual scope of delivery may deviate from the explanations and representations described in this manual due to special versions, the ordering of additional options or due to recent technical modifications.

2. Safety

This section gives an overview of all the important safety aspects regarding the optimum protection of personnel, as well as safe and trouble-free operation.

Non-observance of the handling instructions and safety information specified in this manual could lead to serious hazards.

2.1 Intended use

The filter system is exclusively intended for circulating and filtering water in atmospheres which are not potentially explosive.

Any other additional use is regarded as not intended.

The manufacturer OASE declines any liability for resulting damages.



Important!

The intended use also includes:

- ▶ The observance of all information and instructions contained in the operating manuals and
- ▶ adherence to the specified inspection and maintenance work.

Ensure that the maximum permissible operating pressure of 2.5 bar and the max. operating temperature of 40°C are not exceeded.

Only water with the following values may be used:

Chloride content:	up to max. 500 mg/l
Free chlorine:	up to max. 1.3 mg/l
pH:	6.8 – 8.0



WARNING!

Danger as a result of incorrect use!

Only use original spare parts.

Conversions of or modifications to the system components are strictly forbidden for safety reasons.

For reasons of safety, only allow conversions of and modifications to the pipework and electrical installation to be performed by specialist qualified personnel.

Claims of any kind are excluded in the event of incorrect use.

2.2 Hazards involved with the handling of this system

The filter system has been built according to the state of the art and recognized safety regulations. Nevertheless, use of the system, in particular in the event of incorrect operation or misuse, may still lead to:

- ▶ Danger to the life and limb of the operator or third party and/or
- ▶ damage to/impairment of the system or
- ▶ other damage to assets.

All persons involved in the installation, commissioning, operation, maintenance and servicing/repair of the system must:

- ▶ Be mentally and physically suited to the work involved.
- ▶ Have been instructed in the handling of the system.
- ▶ Have read this operating manual thoroughly and in detail.



CAUTION!

Only use the filter system:

- ▶ For its intended use.
- ▶ In a perfect technical condition in accordance with the safety regulations.
- ▶ In the event of malfunctions which may impair the safety of the system, always call in a specialist (qualified electrician or plant fitter/plumber).

Your safety is at stake!

2.3 Hazard sources

If the max. operating pressure of 2.5 bar or the operating temperature of 40°C is exceeded, this may cause damage to the system.

Work on the system may only be performed once the system is shut down and the supply and return valves have been closed. Risk of damaging the pump.

The filter system may only be put into operation once it has been ensured that the pump will be continuously supplied with water during operation. Ensure that the volume of water supplied at least meets the delivery rate of the pump (see Technical Data).

Risk of burns!



CAUTION!

The electrical equipment of the system is subject to high voltage. Therefore, observe the following instructions:

- ▶ Work on the electrical equipment may only be performed by qualified electricians.
- ▶ The electrical equipment of the system must be regularly checked and tested.
- ▶ Loose connections and damaged components must be fastened or replaced immediately.

Isolate the system before performing any maintenance work.

There is a risk of injury to persons and damage to the system.

Never remove safety devices/guards or disable them by performing modifications to the system.

2.4 Safety measures at the installation site

Install the filter system on firm and level ground or on a mounting plate and ensure that it is stable.

Ensure that the max. operating pressure of 2.5 bar and the operating temperature of 40°C are not exceeded.

Only operate the system when all safety devices/guards are fully functioning.

Damage could be caused to the system or the surrounding area.

Ensure that there is an adequately dimensioned floor drain in the equipment room to avoid water damage in the event of leaks.



CAUTION!

Check the system at least once per week during operation for leaks and externally visible damage, and ensure that it is functioning properly.

2.5 Safety devices/guards

Warning signs on the pump indicate the danger emanating from electrical power.

2.6 Responsibility of the user/owner

The filter system is intended for private use.

The user/owner must:

- ▶ Have been instructed in the handling of the system.
- ▶ Have read and understood this operating manual – in particular, the safety chapter and warning information.
- ▶ The user/owner must ensure that the voltage supply is equipped with an RCD (residual-current-operated protective device).
- ▶ Protect the system during the winter from frost (winterizing).

2.7 Personnel requirements

2.7.1 Qualifications



WARNING!**Risk of injury in the event of insufficient qualifications!**

Incorrect handling can cause serious injuries to persons and damage to assets.

- ▶ Have particular activities performed only by the persons specified in the respective chapters of this manual.
 - ▶ Unqualified persons are to be kept away from the hazard areas.
-

The following qualifications are specified in the operating manual for various areas of activity.

- ▶ Instructed person
is a person who has been instructed by the user/owner regarding the tasks to be performed and the possible dangers in the event of incorrect behaviour.
- ▶ Specialist personnel
due to their specialist training, knowledge and experience, and knowledge of the pertinent regulations, are able to perform the work they are commissioned with and independently recognize potential hazards.
- ▶ Electrician
is able to assess the work he/she is commissioned with and recognize any potential hazards due to his/her specialist training (in electrical engineering), knowledge and experience, and knowledge of the pertinent standards and regulations.
- ▶ Plant fitter/system mechanic/industrial mechanic/plumber/HVAC engineer
The recognized occupation requiring formal training of a “systems mechanic” enforced the job description of a gas and water supply plumber and a central heating and ventilation engineer. Elements from solar energy technology and electrical engineering are also included which allow simple electrical work to be performed such as e.g. wiring a heating circuit or a charge pump.

2.7.2 Approved operators

The filter system may only be operated by persons who:

- ▶ Are mentally and physically suitable for the work involved.
- ▶ Have been instructed in the handling of the system.
- ▶ Have read and understood this operating manual – in particular, the safety chapter and warning information.

2.8 General hazards

The following section specifies the residual risks revealed by the risk assessment.

Observe these safety instructions and the warning information specified in the following chapters of this manual in order to reduce hazards to health and avoid dangerous situations.

Electric current



DANGER!

Danger to life due to electric shock!

Contact with live components causes imminent danger to life. Damage to the insulation or to individual components constitutes a life-threatening hazard.

- ▶ In the event of damage to the insulation, switch off the voltage supply immediately and have it repaired.
 - ▶ Only have work on the electrical equipment performed by qualified electricians.
 - ▶ Prior to performing any work on the electrical equipment, isolate the system and test that it is voltage-free.
 - ▶ Prior to performing maintenance, cleaning and repair work, switch off the voltage supply and secure against unintentional switching on.
 - ▶ Do not bypass or disable any fuses.
-

Moving components



WARNING!

Risk of injury from moving components!

Moving components (rotating or linear movements) can cause serious injuries.

- ▶ Never reach into the vicinity of or touch moving components during operation.
 - ▶ Never open any covers during operation.
 - ▶ Take the after-run time delay into consideration: Prior to opening the covers, ensure that all components are stationary.
-

2.9 Behaviour in the event of a hazardous situation and accidents

Should one of these cases occur: Take the appropriate action!

- ▶ Immediately shut down the filter system and disconnect it from the power supply.
- ▶ Administer first aid.
- ▶ Alert a doctor and/or fire service.
- ▶ Inform the person in charge at the operating site.

3. Technical data

3.1 Dimensions and weight



Fig. 3.1: filter system

Version	230 V	230 V
Diameter of filter container	600 mm	800 mm
Article number	50431	50432
Filter surface	0.28m ²	0.50m ²
Installation dimensions		
A	1050	1140
B	1000	675
C	870	335
Empty weight of system approx.	40 kg	72 kg
Empty weight of container approx.	21 kg	46 kg
Backwash valve	1 1/2"	2"

3.2 Operating conditions

	D 600	D 800
Version	230 V	230 V
Diameter of filter container	600 mm	800 mm
Max. permissible operating pressure	2.5 bar	2.5 bar
Max. permissible operating temperature	40° C	40° C
Pump type	Bettar 14	Badu 90/25
Power consumption P1	0.97 kW	1.85 kW
Motor rating P2	0.65 kW	1.30 kW
Supply voltage	230 V 50 Hz	230 V 50 Hz
Rated current	4.7 A	8.3 A
Filter capacity	13 m³/h	25 m³/h
Pump suction line	2"	75 mm
Pump pressure line	1 1/2"	75 mm

3.3 Filtration medium: Sand / AFM

Medium	Sand	AFM	Sand	AFM
Diameter of filter container	600 mm	600 mm	800 mm	800 mm
Particle size 0.4-0.8 mm/ Grade 1	125 kg	125 kg	325 kg	325 kg
Article number for 25 kg	53428	50433	53428	50433



NOTE!

- ▶ Do not use filter sand mixed with AFM!
- ▶ Use either filter sand or AFM.

4. Design and function

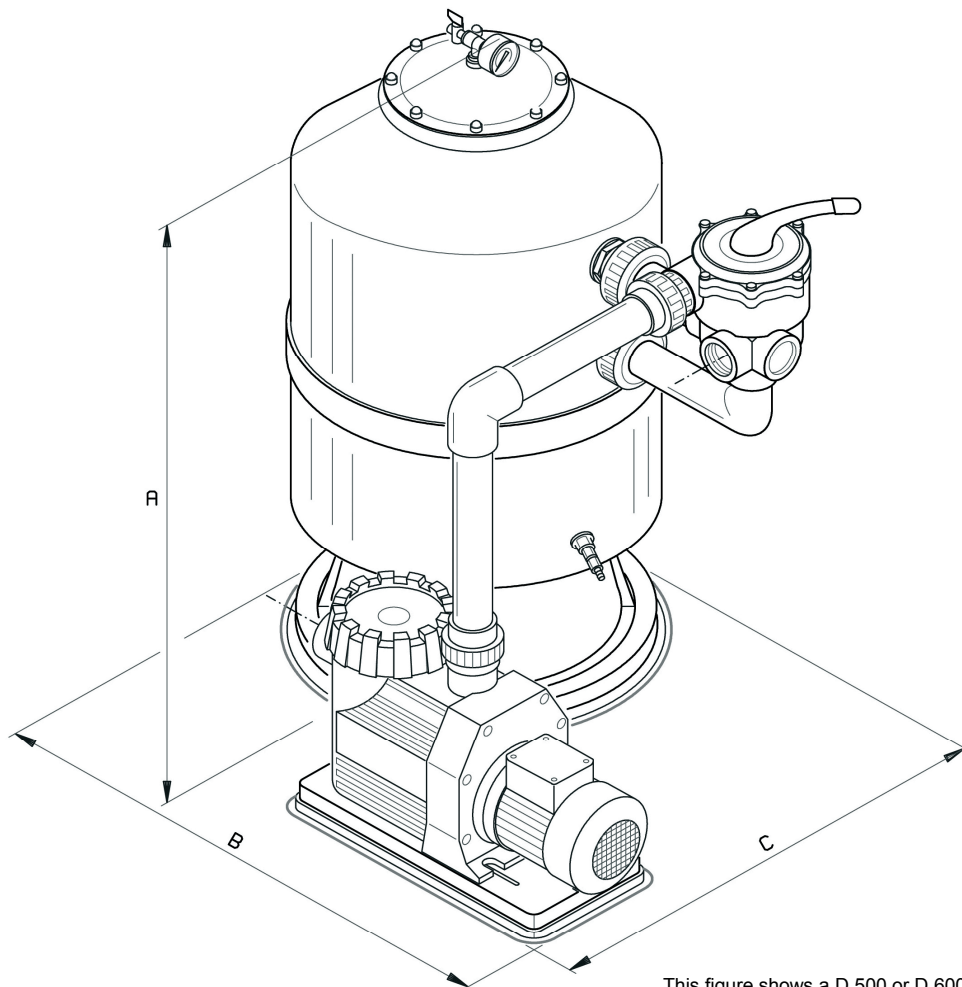
4.1 Short description

OASE filter system complete with filter container made of glass fibre reinforced polyester resin, internally sealed, with large service opening D 220 at the top, with fitted nozzle crosspiece, drain valve with hose connection, pressure connection and manual venting and backwash valve. The filter system is connected to a plastic filter pump with GS mark (German tested safety mark) and large fibre strainer, and is mounted on a noise-absorbing plastic pallet.

It is exclusively designed for circulating and filtering water.

4.2 Overview and space assignment plan

4.2.1 Space assignment plan for filter system D 600



This figure shows a D 500 or D 600 filter system.

Space assignment plan for filter system D 800

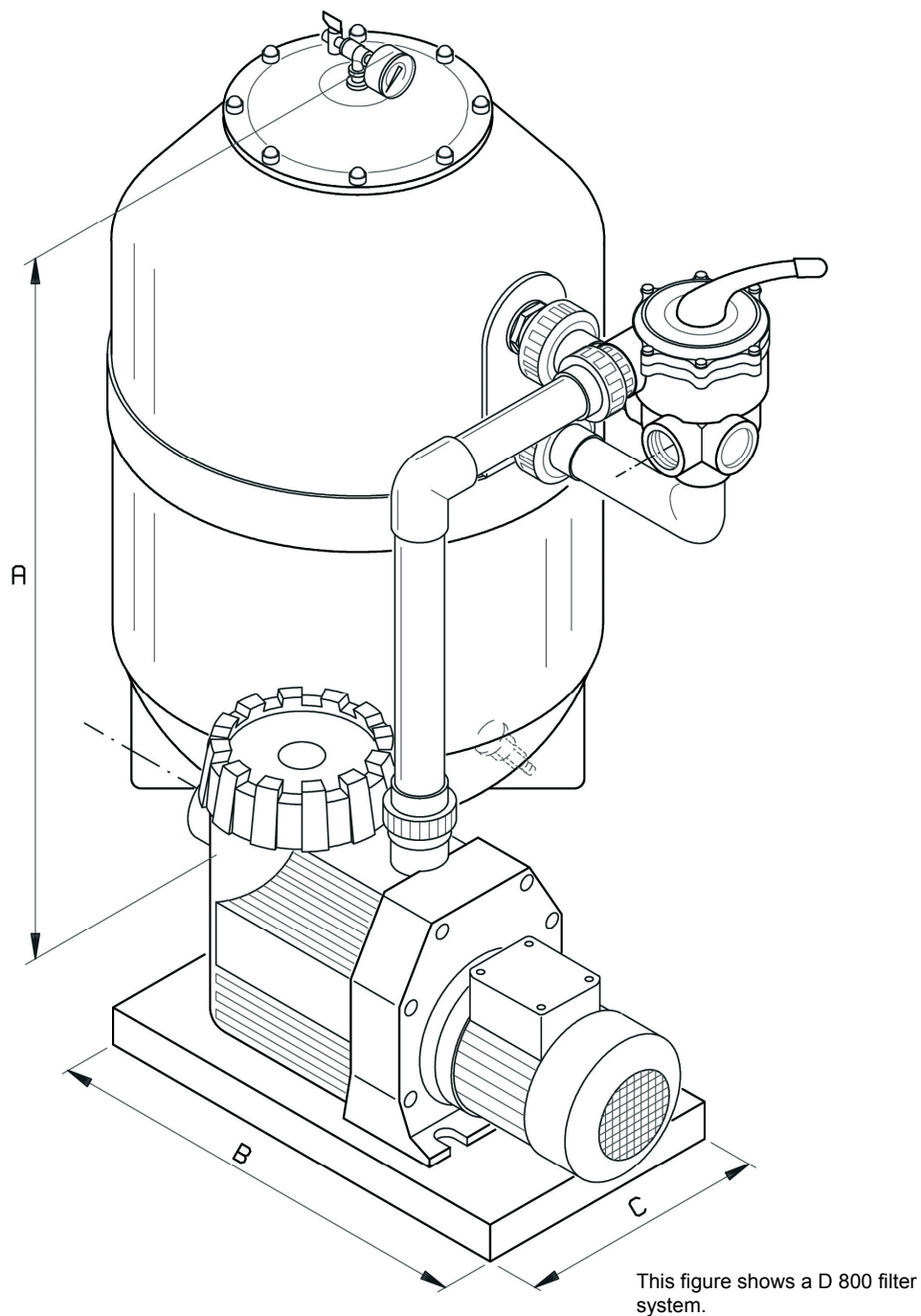


Fig.: Space assignment plan for filter system D 800 (for installation dimensions see table "Technical data")

Recommended ceiling height 2.0 m, space requirement for maintenance and repair work 0.6 m on all sides.

Ensure that the capacity of the floor drain and sewer system at least equals the pump capacity.

5. Transport, packaging and storage

5.1 Safety information regarding transport

Independent transport



NOTE!

Risk of damage due to incorrect transport!

Incorrect transport can cause considerable damage to assets.

- ▶ When unloading the packages, during delivery and during in-house transport, proceed with care and observe the symbols on the packaging.
 - ▶ Only use the attachment points provided for this purpose.
 - ▶ Do not remove the packaging until just before installation.
-

5.2 Transport inspection

Check that the delivery is complete and undamaged on arrival.

Proceed as follows in the event of externally visible transport damage:

- ▶ Do not accept the delivery, or only accept pending concealed damage inspection.
- ▶ Note down the scope of the damage on the transport documents or on the carrier's delivery slip.
- ▶ File a claim with the carrier.



Always file a claim for a defect immediately after detecting it. Claims for damage must be made within the applicable period for making complaints.

5.3 Transport / storage

Have the system disconnected from the electricity and water supply by suitable specialist personnel prior to transport.

The filter system is delivered fitted on the mounting plate or as loose system components.



Important!

Only carry the pre-assembled filter system by the mounting plate and transport it to the desired storage or installation site.

Secure the individually delivered system components to protect them from damage during transport.

Only store the filter system in covered, frost-proof rooms with a non-aggressive atmosphere.

6. Installation and commissioning/first start-up

6.1 Safety information concerning installation and commissioning/first start-up



The installation and commissioning/first start-up must exclusively be performed by a plant fitter/plumber or specialist personnel.

- ▶ Work on the electrical equipment may only be performed by qualified electricians.
- ▶ The electrical equipment of the system must be regularly checked and tested.
- ▶ Loose connections and damaged components must be fastened or replaced immediately.



WARNING!

Danger to life due to incorrect installation and commissioning/first start-up!

Mistakes during installation can lead to potentially life-threatening situations or may cause considerable damage to assets.

- ▶ Do not climb onto the system.
- ▶ Only perform maintenance and cleaning work when the system is switched off.



CAUTION!

- ▶ Do not connect the system to a mains water supply!

6.2 Installation

6.2.1 Installation site prerequisites

- ▶ Ensure that the foundation is suitably designed for the expected static and dynamic stresses.
- ▶ The foundation must be level and hard-surfaced.
- ▶ The room must be frost-proof.
- ▶ The room must be covered and dry.
- ▶ The room must have a non-aggressive atmosphere.
- ▶ Condensate may damage the pump, therefore ensure that the room is well ventilated.
- ▶ Ensure that the system is easily accessible for servicing/maintenance work.
- ▶ Observe the minimum installation dimensions according to the space assignment plan.
- ▶ Ensure that the primary screen is easily accessible for cleaning.
- ▶ Ensure that the capacity of the floor drain and sewer system at least equals the pump capacity.
- ▶ Ensure that the drain is resistant to for the water quality.
- ▶



CAUTION!

It is very important to adhere to the following water values for the filter system:

Chloride content	up to max. 500 mg/l
Free chlorine up to max.	1.3 mg/l
pH value	6.8 to 8.0



Important!

It is very important to prevent the filter system from running empty!

If the filter system is installed **above** the water level,

- ▶ fit check valves in the suction line and
- ▶ lead the pressure line with a clean water loop above the top edge of the filter container and fit it with a vent valve.

If the pool has an overflow channel,

- ▶ fit check valves in the suction line.

6.2.2 Space requirement

Recommended ceiling height 2.0 m, space requirement for maintenance and repair work 0.6 m on all sides.

6.2.3 Packaging

Separate the packaging into the different materials and take them to a recycling depot.

6.3 Basic information concerning installation

The filter container (pre-assembled in the factory) is to be installed - protected from frost - outdoors or in a room. Ensure that the filter container is easily accessible from all sides. Make sure that the maximum working pressure of the filter tank of 2.5 bar and the max. operating temperature of 40°C are not exceeded (NO direct connection between the filter container and mains water supply). Ensure that there is an adequately dimensioned floor drain in the equipment room to avoid water damage in the event of leaks.

Filling with filtration medium

Proceed as follows:

1. Remove the container cover (6), undo the nuts (5), remove the cover (6) and the O-ring (7).
2. Screw the individually packed pressure gauge (1) with the respective O-ring (2) into the vent valve. Subsequently screw the vent valve (3), together with the O-ring (4), into the thread of the cover.
3. Undo the water distributor (8). Subsequently inspect the inside of the filter to check that it is complete and undamaged. Check that the nozzle tubes (10) and the breather pipe (9) are firmly seated in the distribution head (11).
4. Cover the top tube opening and breather pipe with a cloth or plastic bag.
5. Fill with water up to a height of approx. 20 cm and then carefully put in the filtration medium. After putting in the filtration medium, level out the surface of the filter bed.
6. For the necessary filtration medium, see point 3.2.1 Filtration medium: Sand / AFM
7. Once the filter has been filled with the filtration medium, remove the cloth or plastic bag, and refit the water distributor (8). Ensure that the water distributor is centred in the container.
8. Clean the sealing surfaces at the top opening of the container. Also clean the sealing surfaces of the container cover (6) and the O-ring (7), and apply assembly grease to the O-ring. Insert the O-ring into the container cover, then fit the lid while ensuring that the pressure gauge is clearly visible.
9. Fit the nuts (5) and tighten crosswise (max. 6 Nm).

Attention: Prior to commissioning the filter, ensure that the filtration medium is adequately backwashed (for approx. 4 minutes) to flush out any fine particles.

See Fig. 7.5

6.4 Pressure and suction lines

The system may be damaged by excessive pressure. Debris/contamination from the filter system could enter the mains water supply.



CAUTION!

- ▶ Do not connect the system to a mains water supply!

▶

▶

-
- ▶ Prior to connection, check the pipework for the filter system for leaks. The filter system may transmit sound and vibrations. Leaks may occur. Avoid strain at the pipe connections.
 - ▶ Use plastic pipes and bends to connect the filter to the swimming pool basin.
 - ▶ Fit corrosion-free shut-off devices in the pressure and suction line – as near as possible to the filter system – where they are easily accessible.

6.5 Backwash line

Route the pipework from the valve to the sewer connection with a drop so that the backwash water can drain without pressure.

When using HT material, secure the bends accordingly.

6.6 Electrical connection of the filter system

Only entrust a qualified electrician to carry out the electrical connection in accordance with the local regulations and VDE 0100. The customer must have a main switch installed for the power supply of the filter system.

- ▶ Turn the operating switch of the filter system to OFF. For safety reasons, the voltage supply must be equipped with an RCD (residual-current-operated protective device) (30 mA). Have all metal components included in the equipotential bonding.



CAUTION!

- ▶ Risk of damage to the filter pump.
 - ▶ Never allow the filter pump to run dry!
 - ▶ Do not test the rotational direction of the pump motor when the system is empty.
-

6.7 Operational sequence

The filter system circulates and filters the water. The pump takes the water in via the pre-filter and forces it through the filter container back into the pool.

The pre-filter traps coarse debris. The downstream filter container with filtration medium removes finer debris and contamination from the water.

To achieve optimum filtration of the pool water it is important to backwash the filter system on a regular basis. Backwashing removes the debris/contamination from the filtration medium.

7. Operation

7.1 Safety information regarding operation Fundamental information



WARNING!

Risk of injury due to incorrect operation!

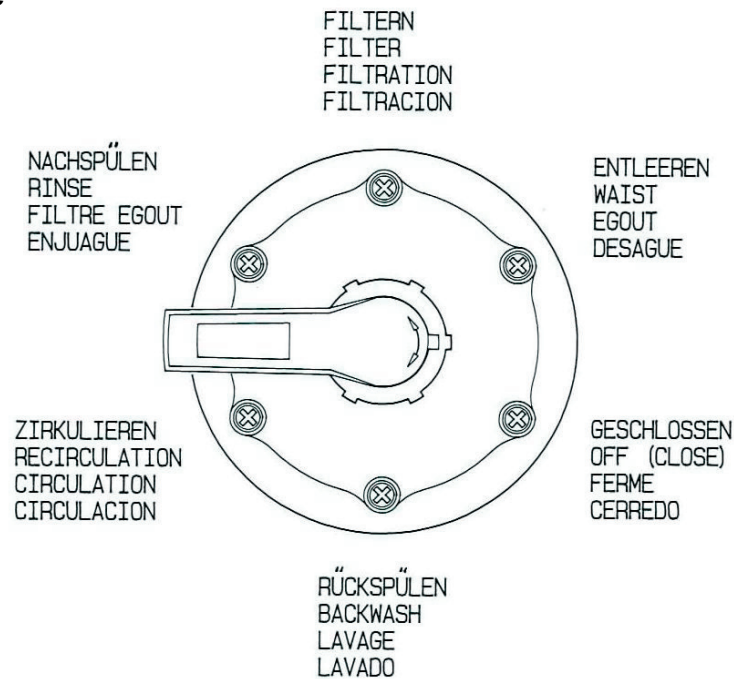
Incorrect operation may lead to serious injuries or damage to assets.

- ▶ The filter system must be operated as specified in this operating manual.
- ▶ Ensure that the manual has been read and understood.

7.2 Switching on

The filter pump should operate for approx. 10 hours per day. During this time, the pool water should be circulated approx. two times. The operating time can be distributed throughout the day.

7.3 Backwash valve



WARNING!

- ▶ Risk of damage to the filter pump.
- ▶ Always switch off the filter pump before operating the valve lever.
- ▶ NEVER switch the pump on when the valve is closed.



To select a different function of the backwash valve always press the control lever down first before turning.



WARNING!

Risk of pinching your fingers when actuating the control lever!

Do not insert your fingers into the opening under the control lever.

7.4 Operating principle of the backwash valve

The individual positions of the backwash valve have the following functions:

Valve setting	Function of the valve setting	Path of the water
Filtering	When the lever is in this position, the pool water passes through the filter container from the top to the bottom. – Standard filtering process –	Pool – pump – valve – filter – valve – pool
Draining	The filter container is bypassed. The swimming pool water passes via the valve into the sewer.	Pool – pump – valve – sewer
OFF (closed)	This interrupts the flow of water for all paths. This function is to be selected for performing maintenance work. <i>Important! Do NOT switch on the pump!</i>	./.
Backwashing	The pool water passes through the filter container in the reverse direction from the bottom to the top to rinse the filtration medium. The pool water passes via the valve into the sewer.	Pool – pump – valve – filter – valve – sewer
Recirculation	The filter container is bypassed. The pool water passes via the valve back into the pool. This function is to be selected when first heating up the water freshly filled into the swimming pool.	Pool – pump – valve – pool
Rinse	The pool water passes through the filter container from the top to the bottom to remove suspended matter released during backwashing. The pool water passes via the valve into the sewer.	Pool – pump – valve – filter – valve – sewer



Attention:

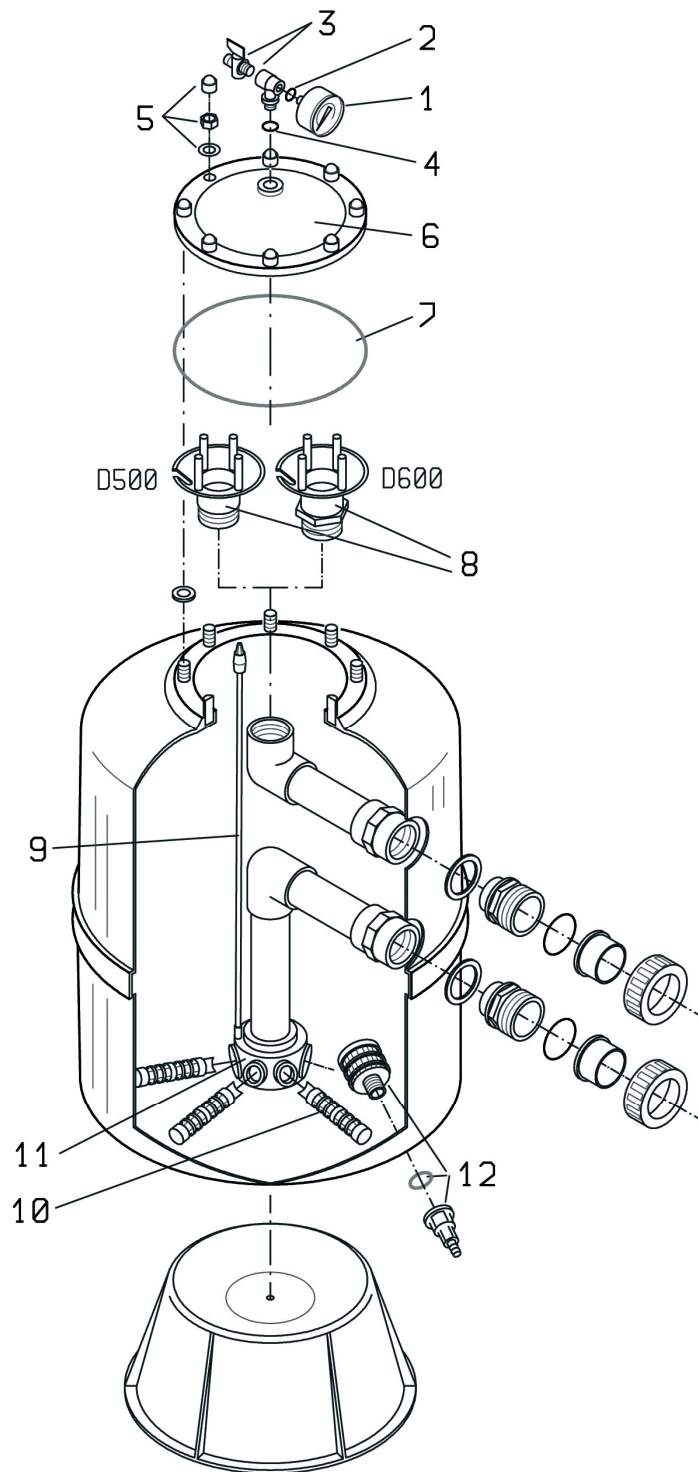
Only actuate the backwash valve when the pump is switched OFF. To change the position of the valve, always push the lever down completely.

Winterizing the system

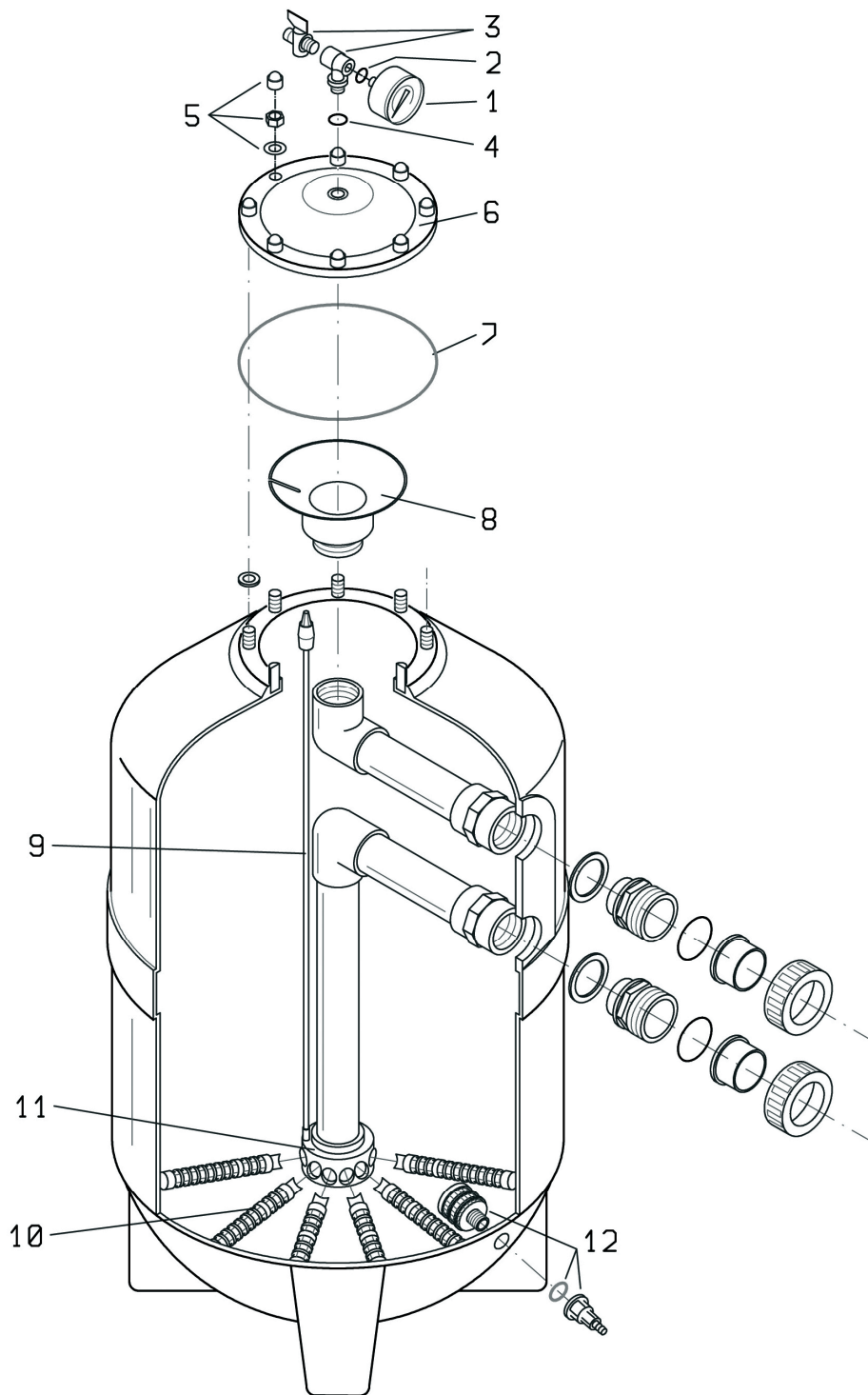
To protect the filter container and components carrying water from temperatures below zero, they must be completely emptied of water for the entire cold period. See chapter "Winterizing the filter system".

7.5 Exploded drawing

7.5.1 Exploded drawing D 600 mm



7.5.2 Exploded drawing D 800 mm



7.6 Commissioning/start-up

Have you read and understood the entire operating manual – in particular Chapter 1, Safety? Otherwise you may NOT operate the system!

Risk of damage to the system.



WARNING!

Do not climb onto the system. Only perform maintenance and cleaning work when the system is switched OFF!

- ▶ Thoroughly clean and rinse the swimming pool basin.
 - ▶ Close the floor drain of the basin.
 - ▶ Close the shut-off devices in the suction and pressure lines.
 - ▶ Use a hose to fill the basin with water up to the specified depth.
-



DANGER!

- ▶ Work on the electrical equipment may only be performed by qualified electricians.
 - ▶ Switch off the system.
-



Caution!

Risk of damage to the system. Leaks may occur.

It is very important to call in a customer service technician for commissioning/first start-up and for filling the filter container.

- ▶ Press the control lever of the backwash valve down and select the function "Backwashing".
 - ▶ Open the cover of the pump primary screen and fill the pre-filter housing with water. Close the cover.
 - ▶ Open the shut-off device in the suction line.
-

7.7 Backwashing the filtration medium

To avoid sand entering the pool during commissioning/first start-up it is necessary to backwash the filtration medium. The backwashing process for commissioning should take approx. 4 minutes.

Rinsing settles the filter bed and flushes out any abraded material and dirt particles into the sewer.

To select a different backwash valve function always **press down the control lever first and then turn to the desired position. (Actuation of the backwash valve ONLY with the pump switched OFF!)**

Backwashing the filter system

- ▶ Select the valve function "Backwash".
- ▶ Switch on the system. The filtration medium is backwashed.
- ▶ Continue backwashing for a further 30 seconds after only clear water is visible in the inspection glass on the backwash valve.
- ▶ Switch off the system. The backwashing process has been completed.
- ▶ Select the valve function "Rinse".
- ▶ Switch on the system.
- ▶ Completely vent the filter container via the vent valve (3).
- ▶ Switch off the system after approx. 30 seconds. The rinsing process has been completed.
- ▶ Select the valve function "Filter".
- ▶ Open the shut-off device in the pressure line.

7.8 Function test and leak inspection

Filter system

Pool basin	filled	<input type="checkbox"/>
Filtration medium	inserted	<input type="checkbox"/>
Valve set to "Filter"	set	<input type="checkbox"/>
Valves in suction and pressure line	open	<input type="checkbox"/>
Pump rotational direction	checked	<input type="checkbox"/>
System	leak-tight	<input type="checkbox"/>

Inspection date: _____

Fitter/plumber (signature): _____



Attention:

During commissioning, water may drip out from between the pump housing and the motor. Provide drainage for the leaking water.

Now mark the position of the pointer on the pressure gauge. The pressure in the filter container increases as the filtration medium becomes soiled.

The filter system is now ready for operation.

7.9 Filtering

The filter pump should operate for approx. 10 hours per day. During this time, the pool water should be circulated approx. two times. The operating time can be distributed throughout the day.

7.10 Filter system

The filter system is switched on and off manually.

A timer can be connected.

- ▶ Switch off the pump.
- ▶ Select the valve function "Filter" on the backwash valve.
- ▶ Switch on the filter system.

The system starts filter operation.

7.11 Backwashing/rinsing

To ensure optimum filtration it is important to backwash the system at regular intervals. During backwashing, debris/contamination is removed from the filtration medium and the pool is supplied with fresh water. Backwashing takes approx. 3 minutes; the duration of backwashing depends on the degree of soiling.

Backwashing is necessary

- ▶ when the pressure gauge pressure on the filter container increases by 0.1 to max. 0.2 bar,
- ▶ when you have cleaned the floor of the pool,
- ▶ at least once a week.



Attention:

Ensure that there is an adequate supply of water.

Backwashing the filter system

- ▶ Switch off the system.
- ▶ Select the valve function "Backwash".
- ▶ Switch on the system.
- ▶ Backwash the filtration medium for approx. 3 minutes. Continue backwashing for a further 30 seconds after only clear water is visible in the transparent tube of the backwash line.
- ▶ Switch off the system. The backwashing process has been completed.
- ▶ Select the valve function "Rinse".
- ▶ Switch on the system.
- ▶ Rinse the filtration medium for approx. 20 seconds.
- ▶ Switch off the system. The rinsing process has been completed.
- ▶ Select the valve function "Filter".
- ▶ Switch on the system. The system starts filter operation.

7.12 Recirculation

In the case of systems with integrated heat exchanger, the valve function "Recirculation" is advantageous when first heating up the water freshly filled into the swimming pool. This function causes the filter container to be bypassed.

7.13 Draining

The valve function "Drain" offers the possibility of draining the swimming pool to a large extent via the floor drain. This function causes the filter container to be bypassed.

The water from the swimming pool drains into the sewer.

The pump must NEVER run dry.



Attention:

Monitor the draining process! Stop the process BEFORE the pump starts taking in air.

7.13.1 Draining the swimming pool

- ▶ Switch off the system.
- ▶ Switch off the dosing unit or similar.
- ▶ Select the valve function "Drain".

In the case of swimming pools with automatic water level control:

- ▶ Switch off the solenoid valve.
- ▶ Open the shut-off device in the floor drain.
- ▶ Close the shut-off device on the surface cleaner.
- ▶ Switch on the filter pump. The filter pump conveys the water into the sewer.
- ▶

Switch off the system when the swimming pool

- ▶ Switch off the system.

7.13.2 Draining the filter

See Maintenance – Winterizing the filter system 8.6

8. Maintenance

8.1 Safety information regarding maintenance Fundamental information



WARNING!

Risk of injury due to incorrectly performed maintenance work!

Incorrect maintenance may lead to serious injuries to persons or damage to assets.

- ▶ Prior to commencing work, ensure that there is sufficient space for working in.
- ▶ Ensure that the work area is clean and tidy! Components and tools piled up or lying around on the ground constitute an accident risk.
- ▶ Ensure that removed components are correctly refitted. Refit all fastening elements and adhere to the screw tightening torques.

Environmental protection

Dispose of old components and filtration media according to the locally applicable regulations.

8.2 Maintenance / servicing

Correct maintenance is indispensable for ensuring malfunction-free operation of the filter system.

What	When	Who
Backwashing	Weekly	Instructed person/qualified person
Checking the pressure of the pressure gauge	Weekly	Instructed person/qualified person
Checking the water values	Weekly	Instructed person/qualified person
Cleaning the pump primary screen	Monthly	Instructed person/qualified person
Inspecting the condition and function of the pipework and system	Once a year	Specialist personnel
Checking the condition and function of the electrical equipment.	Once a year	Specialist personnel

8.3 Cleaning the pump primary screen

Check the primary screen for soiling at regular intervals. Soiling considerably reduces the capacity of the pump.



CAUTION!

Risk of damaging the pump!

NEVER switch on the pump during cleaning!

Filter system

- ▶ Switch off the system.
- ▶ Close the shut-off devices in the pressure and suction line.
- ▶ Select the valve function "OFF (closed)".
- ▶ Open the primary screen cover and remove the primary screen.
- ▶ Remove coarse dirt/debris from the screen.
- ▶ Clean the screen under running water using a brush.
- ▶ Reinsert the screen and close the cover. Ensure that the cover is correctly fitted.
- ▶ Select the valve function "Filter".
- ▶ Open the shut-off devices in the pressure and suction line.
- ▶ Switch on the system.
- ▶ Completely vent the filter container at the vent valve.

8.4 Winterizing the filter system



CAUTION!

Any maintenance work or other measures performed on technical systems by untrained persons can lead to injuries and damage to assets.



Attention:

Take out a maintenance contract with a specialist company.

To ensure correct winterizing to prevent frost damage, proceed as follows:

- ▶ Backwash the filter system.
- ▶ Switch off the system.
- ▶ Turn off the fresh water supply.
- ▶ Drain all pipes (including the fresh water supply pipe of the shower and water level control).
- ▶ Open the vent valve on the filter container.
- ▶ Drain the filter container via the drain screw.
- ▶ Completely empty all components containing water.
- ▶ Drain the pump and primary screen by opening the drain screw.
- ▶ Open the filter container and leave open until the system is put back into operation.
- ▶ Clean the primary screen.
- ▶ Add a winterizing chemical kit to the water to prevent algal growth and to facilitate cleaning in the spring.
- ▶ Check whether or not all devices have been isolated.
- ▶

8.5 Replacing the filtration medium

Your filter system will achieve the best results if you have the filtration medium replaced every 3 to 5 years.

The filtration medium and filter container are geared to each other. Only use the OASE filtration medium specified in the filtration medium table.

It is necessary to have a customer service technician replace the filtration medium (as for commissioning/first start-up).

- ▶ Backwash the filter system.
- ▶ Switch off the system.
- ▶ Set the backwash valve to "OFF (closed)".
- ▶ Open the vent valve on the filter container.
- ▶ Allow the filter container to drain via the drain screw.
- ▶ Remove the top service cover (6) (undo the nuts [5]), remove the cover and the O-ring (7). Undo the water distributor (8).
- ▶ Remove the old filtration medium.
- ▶ Check that the nozzle tubes (10) and the breather pipe (9) are firmly seated in the distribution head (11).
- ▶ Cover the top tube opening and breather pipe with a cloth or plastic bag.
- ▶ Fill with water up to a height of approx. 20 cm and then put in the filtration medium and level out the surface. Put the coarse particles in first and then the fine particles.
- ▶ Subsequently remove the cloth or plastic bag and refit the water distributor. Ensure that the water distributor is centred in the container.
- ▶ Clean the sealing surfaces on the cover and the opening, as well as the O-ring; apply assembly grease to the O-ring and insert it into the cover. If the O-ring has shrunk slightly due to temperature fluctuations, pull it to the correct size.
- ▶ Fit the cover in such a way that it is possible to read the pressure gauge, then fit the nuts (5) and tighten crosswise.
- ▶ Press the control lever of the backwash valve down and select the function "Backwash".

Carry out the backwashing process as described in the section Commissioning/start-up in Chapter 6.3.

- 8.6 **Filter container D 600 / 800 parts list**
See Chapter 10 Spare parts

9. Malfunctions

- 9.1 **Safety information regarding remedy of faults**
Fundamental information



WARNING!

Risk of injury due to incorrect remedy of faults!

Incorrect remedy of faults may lead to serious injuries to persons or damage to assets.

- ▶ Prior to commencing work, ensure that there is sufficient space for working in.
 - ▶ Ensure that the work area is clean and tidy! Components and tools piled up or lying around on the ground constitute an accident risk.
-

- 9.2 **Behaviour in the event of malfunctions**

The following applies:

1. In the event of malfunctions which imply a direct risk to persons or assets, perform an EMERGENCY shut-down.
2. Determine the cause of the malfunction.
3. Inform and call in a specialist if necessary.
4. Limit the damage as far as possible.

9.3 Malfunction table and remedy

Effect	Checking the possible cause
The circulating pump takes in little or no water	Is the pump pre-filter filled with water? Is the suction line leaking? Is the level of water in the swimming pool OK? Are the strainer baskets soiled? Is the primary screen cover closed? Is the backflow preventer functioning correctly? Are the shut-off devices in the pressure and suction lines open?
Insufficient capacity of the circulating pump	Has the filter been backwashed? Are the shut-off devices in the system completely open? Have the strainer baskets been cleaned? Is the rotational direction of the pump correct? Is the pipework adequately dimensioned? Is the suction line leaking? Excessive suction height?
Circulating pump is too loud	Is the rotational direction of the pump correct? Have the strainer baskets been cleaned? Is the pipework strained/distorted?
The circulating pump does not start up automatically	Is the pump supplied with electricity? Are the fuses OK? Is the pump running smoothly? Has the motor overload switch tripped?
Water leaking out between the pump housing and motor	During commissioning, water may drip out at this point until the mechanical seal is fully functioning within a few hours of operation. If water continuously leaks from this point, the mechanical seal is defective.
Filtration medium is carried out into the swimming pool	Correct particle size? Is the backwash valve OK? Is the nozzle crosspiece in the filter container damaged? Is the breather pipe broken? Has the filter been rinsed?
The output pressure display is too high, or the display does not return to the output pressure after backwashing	Has the filter been correctly backwashed? Is the pressure gauge OK? Has the filtration medium become compacted?
The water is cloudy	Are the chlorine and pH values OK? Is the filter system adequately dimensioned? Is the circulation time adequate? Has the filter been correctly backwashed?
Water loss via the filter	Is the supply pipe to the swimming pool basin leaking? Is the backwash valve OK? Is the drain screw leaking?

10. Spare parts



WARNING!

Risk of injury due to incorrect spare parts!

Incorrect or faulty spare parts can lead to damage, malfunctions or complete failure and can impair the safety of the system.

- ▶ Only use the manufacturer's original spare parts!
-

Procure spare parts via an authorized dealer or specialist swimming pool store.

10.1 Ordering spare parts

When ordering spare parts, always specify the following:

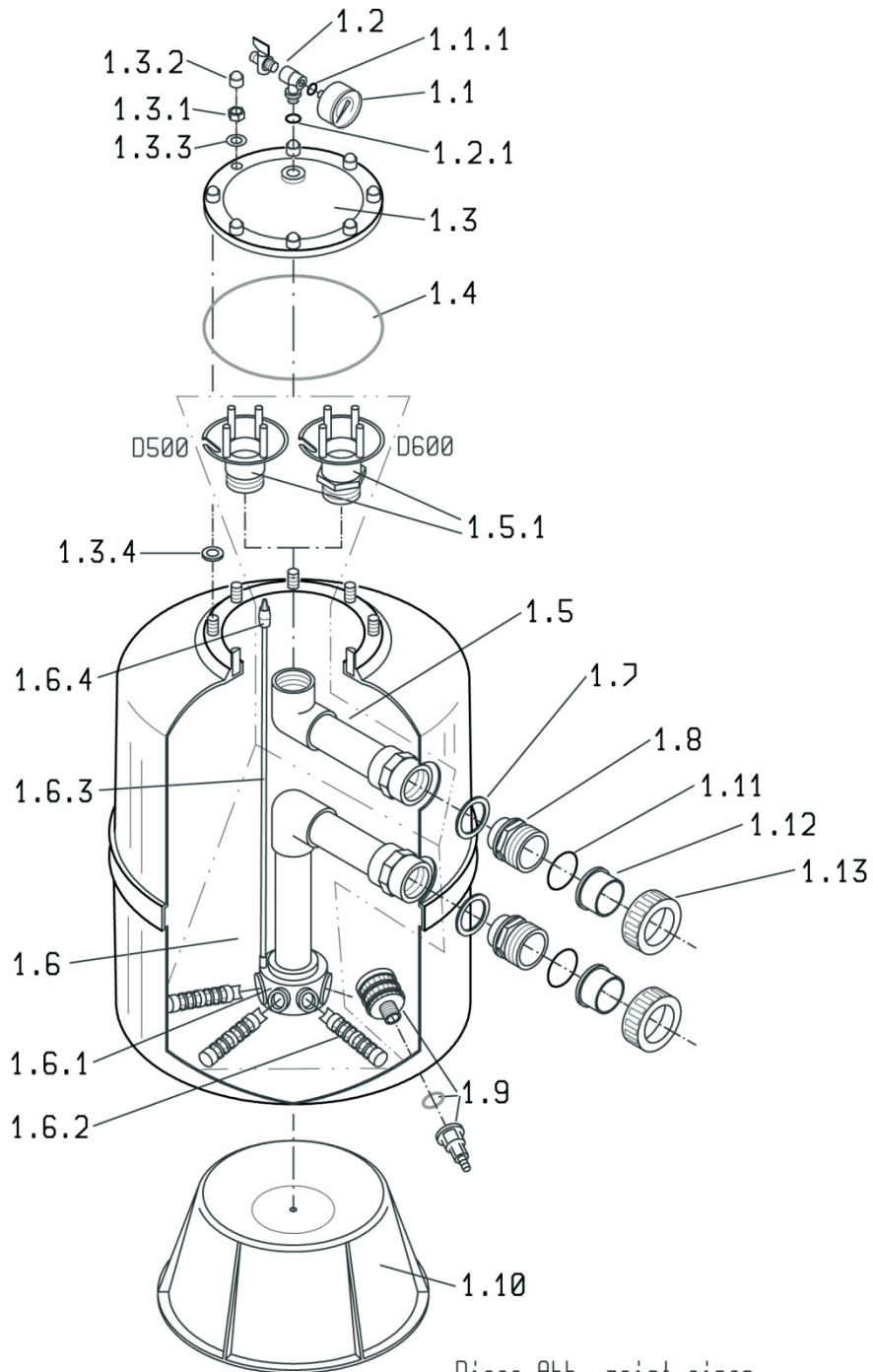
- ▶ System type (see filter type plate)
- ▶ Series No. (see filter type plate)
- ▶ Pump type (see pump type plate)
- ▶ Valve size
- ▶ Year of construction (see filter type plate)



Spare parts orders cannot be processed without the above specified information.

10.2 Explosionszeichnungen und Stücklisten / Exploded drawings and parts lists

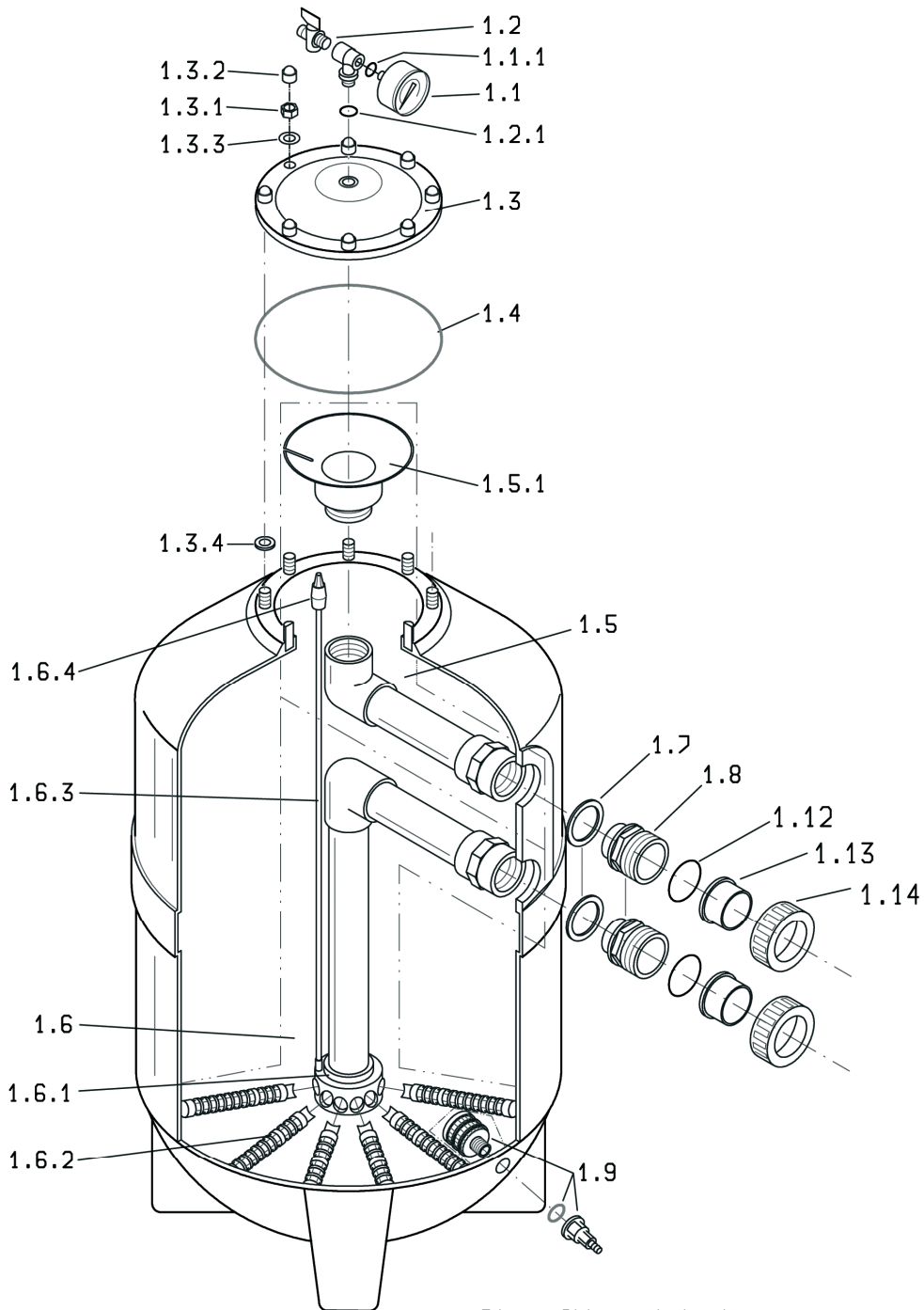
10.2.1 Filterbehälter D 600 / Filter container D 600



Diese Abb. zeigt einen
Filterbehälter D500 bzw. D600

This figure shows a D 500 or D 600
filter system.

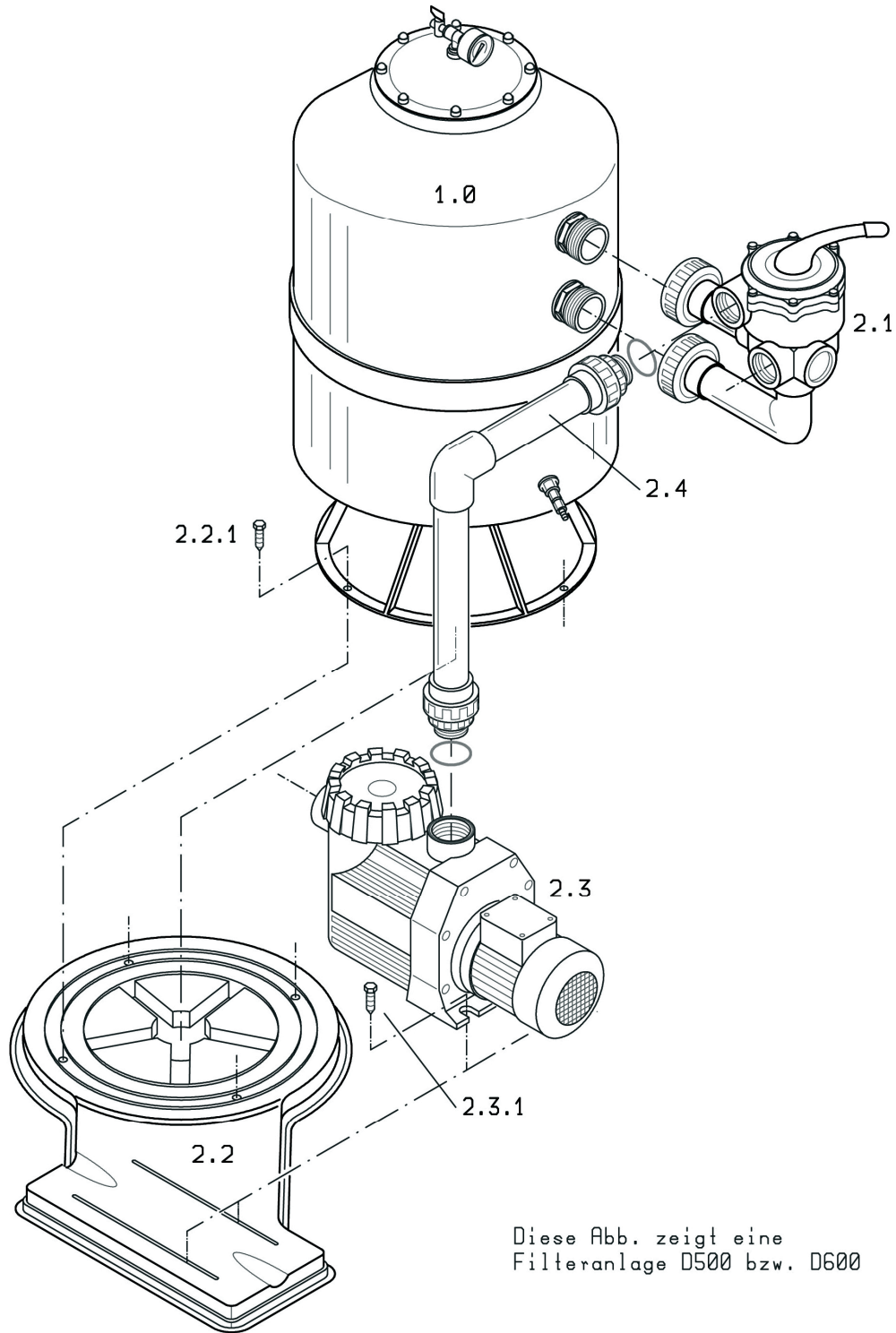
10.2.2 Filterbehälter D 800 / Filter container D 800



Diese Abb. zeigt einen Filterbehälter D800

This figure shows a D 800 filter system.

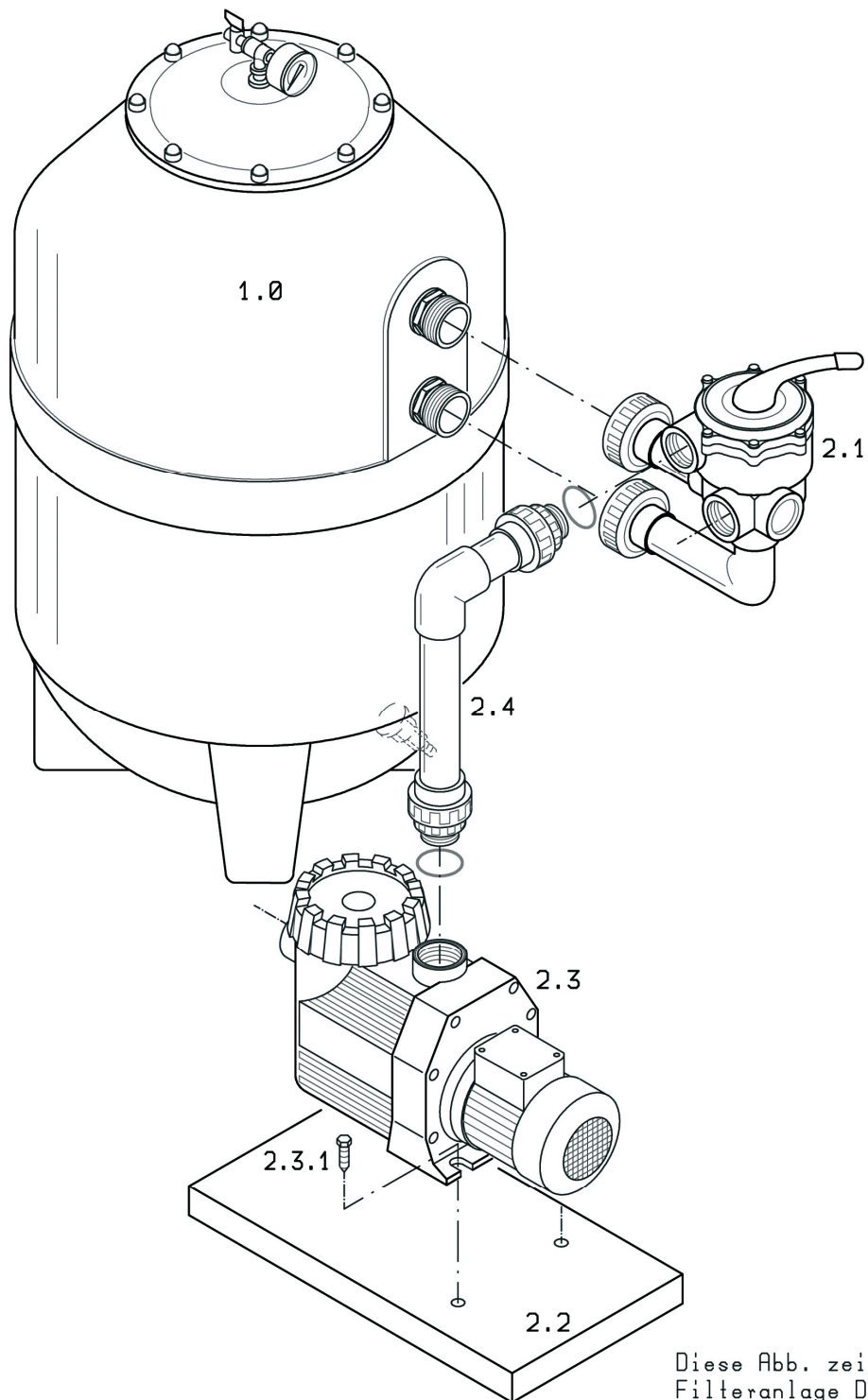
10.2.3 Filteranlage D 600 / Filter system D 600



Diese Abb. zeigt eine Filteranlage D500 bzw. D600

This figure shows a D 500 or D 600 filter system.

10.2.4 Filteranlage D 800 / Filter system D 800



Diese Abb. zeigt eine Filteranlage D800

This figure shows a D 800 filter system.

10.2.5 Stückliste Filterbehälter OASE D 600 / D 800 / Parts list for filter container OASE D 600 / D 800

Position	Stück/ Qty.	Artikel-Bezeichnung	Article designation
1.0	1	Filterbehälter komplett D 600	Complete filter container D 600
1.0	1	Filterbehälter komplett D 800	Complete filter container D 800
1.1	1	Manometer 0-2,5 bar, R 1/8"	Pressure gauge 0-2.5 bar, R 1/8"
1.1.1	1	O-Ring 9 x 2 für Manometer	O-ring 9 x 2 for pressure gauge
1.1.2	2	O-Ring 57 mm x 2,5 mm	O-ring 57 mm x 2.5 mm
1.1.4	2	Überwurfmutter für D 600	Union nut for D 600
1.1.4	2	Überwurfmutter für D 800	Union nut for D 800
1.2	1	Entlüftungsventil kompl. R 1/4"	Complete vent valve R 1/4"
1.2.1	1	O-Ring 11 x 4 mm für Entlüftungsventil	O-ring 11 x 4 mm for vent valve
1.3	1	Deckel D 300 aus PP	Cover D 300 made of PP
1.3.1	8	Muttern M8 aus V4A	M8 nuts made of V4A
1.3.3	8	U-Scheiben D 8,4	Washers D 8.4
1.3.2	8	Schutzkappen aus PE (SW13)	Protection caps made of PE (SW13)
1.4	1	O-Ring 218 x 8 für Deckel D 300	O-ring 218 x 8 for D 300 cover
1.5	1	Oberer Wasserverteiler komplett D 600	Complete top water distributor D 600
1.5	1	Oberer Wasserverteiler komplett D 800	Complete top water distributor D 800
1.5.1	1	Wasserverteiler – ABS mit Zapfen D50 für D 600	Water distributor – ABS with D50 spigot for D 600
1.5.1	1	Wasserverteiler – ABS D 63 für D 800	Water distributor – ABS D 63 for D 800
1.6	1	Unterer Wasserverteiler komplett D 600	Complete bottom water distributor D 600
1.6	1	Unterer Wasserverteiler komplett D 800	Complete bottom water distributor D 800
1.6.1	1	Verteilerkopf ABS 1 1/2", 6 Anschlüsse für D 600	Distribution head ABS 1 1/2", 6 connections for D 600
1.6.1	1	Verteilerkopf ABS 2", 12 Anschlüsse für D 800	Distribution head ABS 2", 12 connections for D 800
1.6.2	6	Düsenrohr PP 200 mm lang für D 600	Nozzle tube PP 200 mm long for D 600
1.6.2	12	Düsenrohr PP 271 mm lang für D 800	Nozzle tube PP 271 mm long for D 800
1.6.3	1	PVC-Entlüftungsrohr d 6 mm x 1 mm	PVC breather pipe d 6 mm x 1 mm
1.6.4	1	Entlüftungsdüse ES-02 d 6	Vent nozzle ES-02 d 6
1.7	2	Profildichtung EPDM DN 40 für D 600	Profile seal EPDM DN 40 for D 600
1.7	2	Profildichtung EPDM DN 50 für D 800	Profile seal EPDM DN 50 for D 800
1.8	2	Einschraubteil ABS R 1 1/2" für D 600	Union threaded neck ABS R 1 1/2" for D 600
1.8	2	Einschraubteil ABS R 2" für D 800	Union threaded neck ABS R 2" for D 800
1.9	1	Entleerungsdüse komplett für D 600	Complete drain nozzle for D 600
1.9	1	Entleerungsdüse komplett für D 800	Complete drain nozzle for D 800
1.10	1	Behälterfuß schwarz für D 600	Black container base for D 600
2.1.	1	6-Wege Rückspülventilsatz R 1 1/2" für D 600	6-way backflushing valve set R 1 1/2" for D 600
2.1.	1	6-Wege Rückspülventilsatz R 2" für D 800	6-way backflushing valve set R 2" for D 800
2.2	1	Filterpalette groß f. Behälter D 600	Large filter pallet for container D 600
2.2	1	KST.-Palette 675 x 335 für Pumpe d 800	KST pallet 675 x 335 for pump d 800
2.2.1	3	Sechskantschraube 6,3 x 32 ISO 1470	Hexagon screw 6.3 x 32 ISO 1470
2.3	1	Filterpumpe siehe techn. Daten / Typenschild Pumpe	Filter pump, see technical data / pump type plate
2.3.1	2	Schraube-Sechskantholz 8,0x50	Screw, hexagon timber 8.0x50

Änderungen vorbehalten
All rights for changes withheld

11. Disassembly and disposal

At the end of its useful life, the machine has to be disassembled and disposed of in an environmentally sound manner.

11.1 Disassembly

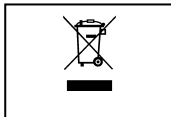
Prior to beginning disassembly:

- ▶ Disconnect the system from the power supply.
- ▶ Depressurize the system.
- ▶ For further information see: Chapter 8.6 - Winterizing the filter system
- ▶ Subsequently disassemble the assembly groups and components taking the locally applicable environmental regulations into consideration.

11.2 Disposal

The disassembled parts are to be recycled after correct disassembly:

- ▶ Separate the packaging into the different materials and take them to a recycling depot.
- ▶ Metal material can be scrapped.
- ▶ Break the filter container (glass fibre reinforced plastic) into pieces and dispose of with the household rubbish.
- ▶ Components with the following sign are to be taken to the recycling depot for electrical waste.



12. Guarantee

For this OASE unit purchased by you, OASE GmbH assumes a **24 month** manufacturer's guarantee in accordance with the guarantee conditions laid down in the following. The guarantee period starts with the first purchase from an OASE specialist dealer. In other words, in the event of a resale, the guarantee period will not start again. Your legal rights as a purchaser, especially those ensuing from the warranty, persist. They are not restricted by this guarantee.

Guarantee conditions

OASE GmbH guarantees for impeccable, purpose-related properties and workmanship, expert assembly and proper functionality. Subject to our discretion, the guarantee refers to free-of-charge repair or free-of-charge supply of spare parts or of a replacement unit respectively. Should the unit type concerned no longer be manufactured, we reserve the right, at our discretion, to supply a replacement unit from our range that is closest to the type subject to complaint. Claims, the origin of which can be traced back to installation and operating faults as well as lack of care, use other than that intended, effect of frost, cutting plugs, shortening cables, calcium deposits or improper attempts to repair, are not covered by our guarantee protection. Hereby we refer to the proper use as contained in the instructions of use, which form an integral part of the guarantee. Wear parts such as bulbs etc. are exempted from the guarantee.

The refund of costs for removal and installation, checks, claims for lost profit and damages are exempted from the guarantee together with further reaching claims for damages and loss of whatever nature caused by the unit or its use.

The guarantee is only valid in the country in which the unit was purchased from an OASE dealer. This guarantee is governed by German law under the exclusion of the CISG regulations.

Guarantee claims can only be brought forward by presenting the sales receipt to us, OASE GmbH, Tecklenburger Straße 161 in D-48477 Hörstel, by returning to us the unit or part of the unit subject to complaint, freight free, at your own risk, accompanied by the original purchase receipt from the OASE specialist dealer, this guarantee document and written information of the fault encountered.

13. EC Declaration of Conformity



**Konformitätserklärung gemäß folgender EG-Richtlinien:
Maschinenrichtlinie 2006/42/EG
EMV-Richtlinie 2004/108/EG
Niederspannungsrichtlinie 2006/95/EG**

*Declaration of Conformity in accordance with the EC-Directive as follows:
machinery directive 2006/42/EC
EMC-directive 2004/107/EC
Low-Voltage-directive 2006/95/EC*

**OASE GmbH
Tecklenburger Str. 161
48477 Hörstel
Tel. +49 5454 / 80-0**

erklärt, dass die Produkte
declares that the products

Sandfilteranlage D600, D800
Sand-Filter installation D600, D800

entwickelt, konstruiert und gefertigt worden sind gemäß den oben genannten Richtlinien.
are developed, designed and manufactured according to the above mentioned directives.

Folgende harmonisierte Normen sind angewandt:
The following harmonised standards are applied:

**DIN EN 563
DIN EN 292/1
DIN EN 292/2
DIN EN 60204-1
DIN EN 60335-1**

Folgende nationale Normen, Richtlinien und Spezifikationen sind angewandt:
The following national standards, directives and specifications are applied:

**1. GSGV – elektrische Betriebsmittel
3. GSGV – Maschinen-Lärmschutzverordnung
9. GSGV – Maschinen**

Die zur Anlage gehörende Technische Dokumentation und Betriebsanleitung liegt vor.
The attached technical documentation and instruction manual for the installation is available:

Deutsch (Originalfassung/original version)
Englisch (Übersetzung/translation)

Hörstel, 23.02.2010

Andreas Hanke
Leiter F&E Commercial Business
Director R&D Commercial
Business



OASE GmbH · www.oase-livingwater.com
Tecklenburger Straße 161 · 48477 Hörstel · Germany



14451/03F