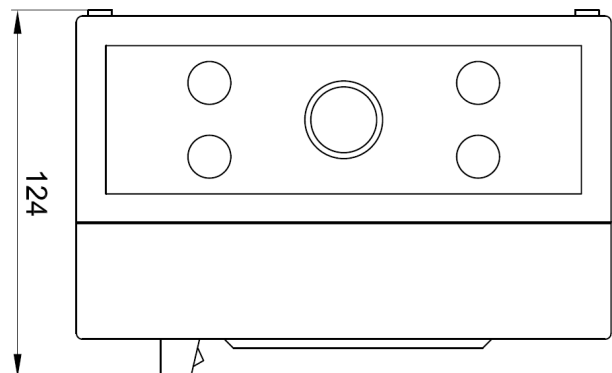
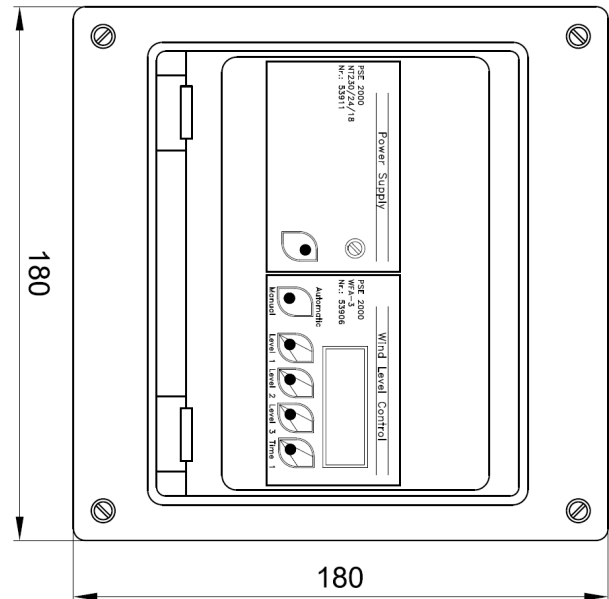


OASE GmbH
 Tecklenburger Straße 161
 D - 48477 Hörstel
 Phone: +49(0)54 54 – 800
 Fax: +49(0)54 54 – 80 322
 info@oase-livingwater.com
 www.oase-livingwater.com

WFA 3/K

51838



Product characteristics at a glance

- Wind-dependent switch-off in 3 stages
- Saves water and power costs
- Weather-dependent harmonious water pattern
- No irritated passers-by
- Easy to install

Produkteigenschaften auf einen Blick

- Windabhängige Abschaltung in 3 Stufen
- Einsparung von Wasser- und Stromkosten
- Wetterabhängig harmonisches Wasserbild
- Keine verärgerten Passanten
- Einfach zu installieren

		Wind level fountain control WFA 3/K
Dimensions (L x W x H)	[mm]	180 x 180 x 124
Housing		plastic
Protection class		IP 54
Voltage	[V / Hz]	230 / 50
Switch/button		5
Indicator light		1
Control lines		3
Contact load	[A]	5
Weight	[kg]	2.2
Order no.		51838

		Windabhängige Fontänenabschaltung WFA 3/K
Abmessungen (LxBxH)	[mm]	180 x 180 x 124
Gehäuse		Kunststoff
Schutzart		IP 54
Spannung	[V / Hz]	230 / 50
Schalter/Taster		5
Leuchtmelder		1
Steuerleitungen		3
Kontaktbelastung	[A]	5
Gewicht	[in kg]	2,2
Bestell-Nr.		51838

The information contained in this data sheet is the sole property of OASE GmbH. Any reproduction in part or as a whole without the written permission of OASE GmbH is prohibited.