

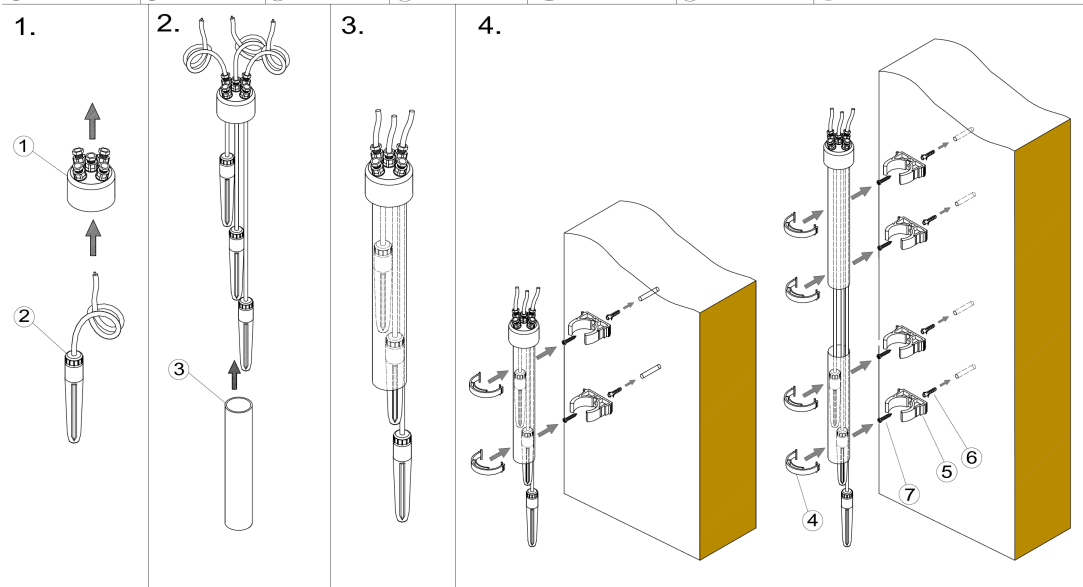
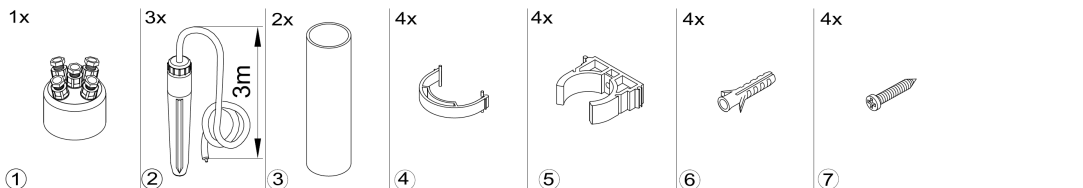
OASE GmbH
 Tecklenburger Straße 161
 D - 48477 Hörstel
 Phone: +49(0)54 54 – 800
 Fax: +49(0)54 54 – 80 322
 info@oase-livingwater.com
 www.oase-livingwater.com

WSS 2000-3/5

55845



VDE 0100 Teil 702 beachten / See VDE 0100 section 702 / Respecto VDE 0100 paragrafo 702 / Ve VDE 0100 sección 702

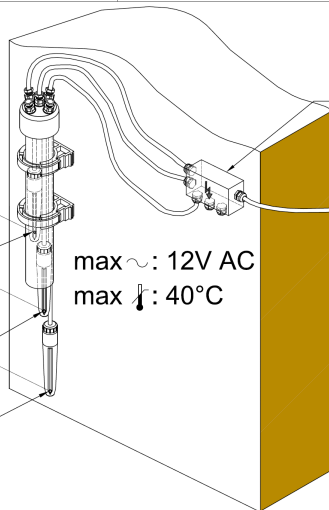


Mess-Punkt
 measuring point
 point de mesure
 punto de medida

Höchststand-Elektrode
 high level electrode
 électrode niveau supérieur
 electrodo de nivel superior

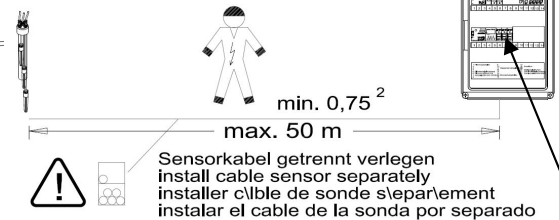
Tiefstand-Elektrode
 low level electrode
 électrode niveau inférieur
 electrodo de nivel inferior

Masse-Elektrode
 common electrode
 électrode masse
 electrodo común



Anschlußkasten bauseitig
 connection box from clients side
 boîte de connexion à fournir par le client
 caja de conexión para ser suministrada por el cliente

max ~: 12V AC
 max ↓: 40°C



* galvanisch getrennter Niveauregler oder Elektrodenrelais
 * galvanic separation of the level regulator or electrode relay
 * régulateur de niveau sépare par électrolyse ou relais électrode
 * separación galcánica del regulador de nivel o rele de electrodo

Water-level sensor	WSS 2000-3/5
Dimensions (L x W x H) [mm]	115 x 80 x 46
Housing	plastic
Protection class	IP 68
Electrodes	3
Common	1
Minimum	1
Maximum	1
Dry-run	-
Level difference [mm]	max. 2500
Cable length [m]	3.0
Weight [kg]	2.5
Order no.	55845

Product characteristics at a glance

- For automatic infeed and top-up feed of freshwater if the water level drops
- With dry-run protection and alarm function
- Compensates for different water levels
- Robust and reliable technology
- Safe operation

Produkteigenschaften auf einen Blick

- Zur automatischen Ein- und Nachspeisung von Frischwasser bei fallendem Wasserstand
- Mit Trockenlaufschutz und Alarmfunktion
- Gleicht unterschiedliche Wasserniveaus aus
- Robuste und zuverlässige Technik
- Sicherer Betrieb

Wasserstandssensoren	WSS 2000-3/5
Abmessungen (L x B x H) [mm]	115 x 80 x 46
Gehäuse	Kunststoff
Schutzart	IP 68
Elektroden	3
Common	1
Minimum	1
Maximum	1
Trockenlauf	-
Niveaunterschied [mm]	max. 2500
Kabellänge [m]	3,0
Gewicht [kg]	2,5
Bestell-Nr.	55845