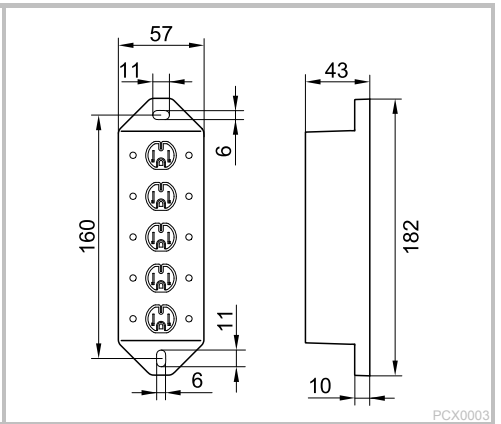
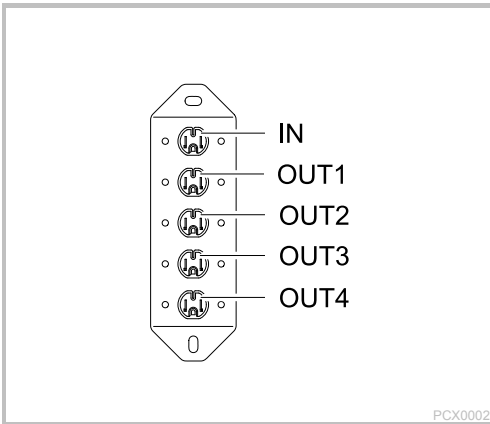
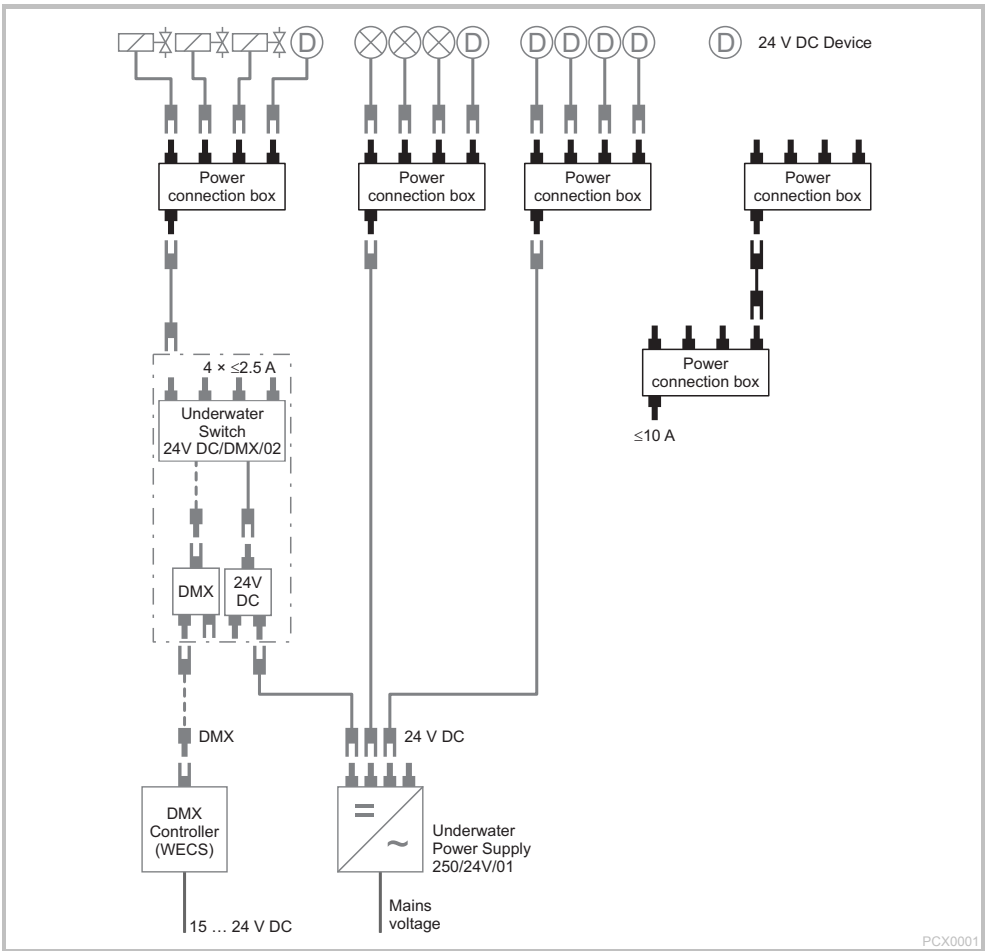
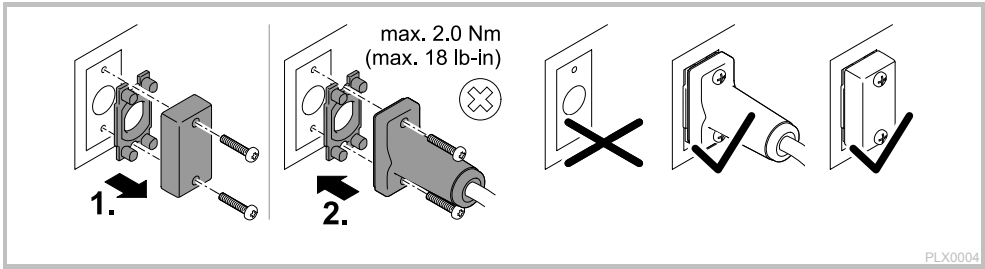


Power connection box 24V

No. 47930





PLX0004

| | |
|-----------|--|
| DE | Alle Ausgänge sind parallel geschaltet und werden über den Eingang IN versorgt. |
| GB | All outputs are connected in parallel and are powered via the input IN. |
| FR | Toutes les sorties sont en circuit parallèle et sont alimentées par l'entrée IN. |
| ES | Todas las salidas están conectadas en paralelo y se alimentan a través de la entrada IN. |

| | | | | | |
|-----------|-----------------------|-----------------------------|---|-------------------|-------------------|
| DE | Bemessungsspannung | Max. Eingangsstrom | Umgebungstemperatur Wasser Luft Lagerung | | |
| GB | Rated voltage | Max. input current | Ambient temperature Water Air Storage | | |
| FR | Valeur assignée | Courant d'entrée max | Température ambiante Eau Air Stockage | | |
| ES | Tensión de referencia | Corriente de entrada máxima | Temperatura del entorno Agua Aire Almacenamiento | | |
| | 24 V DC | 10 A | 0 °C ... +35 °C | -12 °C ... +40 °C | -20 °C ... +70 °C |

| | | | |
|-----------|----------------------------------|--|--|
| | | | |
| DE | Lesen Sie die Gebrauchsanleitung | Staubdicht. Wasserdicht bis 4 m Tiefe. | Nicht mit normalem Hausmüll entsorgen! |
| GB | Read the operating instructions | Dust tight. Submersible to 4 m depth. | Do not dispose of together with household waste! |
| FR | Lire la notice d'emploi | Imperméable aux poussières. Étanche à l'eau jusqu'à une profondeur de 4 m. | Ne pas recycler dans les ordures ménagères ! |
| ES | Lea las instrucciones de uso | A prueba de polvo. Impermeable al agua hasta 4 m de profundidad. | ¡No deseeche el equipo en la basura doméstica! |

| | | | | | | | | |
|-------------------|------------------|-------------|--------------|------------------|----------------------|------------------|--------------------------|-------------|
| DE | Wasserwerte | pH-Wert | Härte | Freies Chlor | Chloridgehalt | Salzgehalt | Gesamt-trocken-rückstand | Temperatur |
| EN | Water values | pH value | Hardness | Free chlorine | Chloride content | Salinity | Overall dry residue | Temperature |
| FR | Valeurs de l'eau | Valeur pH | Dureté | Chlore libre | Teneur en chlorure | Teneur en sel | Résidu sec total | Température |
| ES | Valores del agua | Valor pH | Dureza | Cloro libre | Contenido de cloruro | Contenido de sal | Residuo seco total | Temperatura |
| Freshwater | | 7.2 ... 7.6 | 8 ... 15 DH | <0.3 mg/l | <250 mg/l | - | <50 mg/l | 4 ... 35 °C |
| Poolwater | | 7.2 ... 7.6 | 8 ... 15 DH | 0.3 ... 0.6 mg/l | <200 mg/l | - | <50 mg/l | 4 ... 30 °C |
| Saltwater | | 8.0 | 20 ... 30 DH | <0.3 mg/l | <22000 mg/l | <4.0 % | <250 mg/l | 4 ... 20 °C |



OASE GmbH · www.oase-livingwater.com
Tecklenburger Straße 161 · 48477 Hörstel · Germany

CE

48014/08-16