

# DOKUMENTATION

Montage- und Betriebsanleitung  
für  
OASE-Tauchmotorpumpen

SPA 22 - SPA 280



**OASE** GmbH

Tecklenburger Straße 161

48477 Hörstel-Riesenbeck

# DOKUMENTATION

## SPA 22- SPA 280

### INHALTSVERZEICHNIS

	<b>Seite</b>
<b>1.0.0. Lieferung - Lagerung - Handling</b>	<b>3</b>
1.1.0. Verwendungszweck	3
1.2.0. Gewährleistung	4
<b>2.0.0. Technische Daten - Tabellen - Maßblätter</b>	<b>4</b>
<b>3.0.0. Sicherheitshinweise allgemein</b>	<b>5</b>
3.1.0. Sicherheitshinweise für die Montage	5
3.2.0. Sicherheitshinweise für den Betreiber	5
3.3.0. Sicherheitshinweise bei Wartungsarbeiten	5
<b>4.0.0. Elektrischer Anschluß</b>	<b>6</b>
<b>5.0.0. Montage - Inbetriebnahme</b>	<b>8</b>
<b>6.0.0. Betrieb - Grundeinstellungen</b>	<b>10</b>
<b>7.0.0. Wartung und Service</b>	<b>11</b>
<b>8.0.0. Störbildübersicht</b>	<b>12</b>
<b>9.0.0. OASE-Service - Zuständigkeiten</b>	<b>12</b>

# DOKUMENTATION

## SPA 22 - SPA 280

### 1.0.0 **Lieferung, Lagerung - Handling**

#### 1.0.1. **Lieferung**

OASE- Unterwasserpumpen der Typenreihe SPA werden werkseitig in einer zweckmäßigen Verpackung geliefert, in der sie auch möglichst bis zur Montage verbleiben sollten. Bitte prüfen Sie bei der Anlieferung, ob an der Verpackung oder an der Pumpe selbst Beschädigungen sichtbar sind. Falls Schäden sichtbar sind, die auch betriebswichtige Pumpenteile in ihrer Funktion beeinträchtigen können, sollten Sie sofort, wenn möglich noch am selben Tag, die festgestellten Mängel dem Anlieferer (Spedition, Post, Bahn oder Paketdienst) melden und auf eine schriftliche Tatbestandsaufnahme bestehen. Als nächstes setzen Sie sich mit der Lieferfirma in Verbindung, die dann alles weitere veranlassen wird.

#### 1.0.2 **Lagerung+Überwinterung**

Falls die Pumpe nicht sofort eingebaut wird, sollte sie sorgfältig abgedeckt und sicher gelagert werden. Direktes Sonnenlicht ist zu vermeiden. Der Pumpenmotor (Naßläufermotor) ist werkseitig mit einer Spezialflüssigkeit gefüllt und erlaubt eine Lagertemperatur von -20°C bis +60°C. Falls die Pumpe nach Gebrauch gelagert werden soll, muß sie an einem frostfreien Ort gelagert werden, da die Motorflüssigkeit ganz oder teilweise gegen das Fördermedium ausgetauscht sein kann. Vor Frostbeginn ist die Pumpe auszubauen und an einem frostfreien Ort zu lagern! Das Kabelende darf niemals Wasserkontakt haben!

#### 1.0.3 **Handling**

Die Pumpe sollte keinen unnötigen Erschütterungen ausgesetzt oder hart aufgestoßen werden, da hierdurch die Keramiklager des Motors beschädigt werden können.

#### 1.1.0 **Verwendungszweck**

SPA-Pumpen eignen sich allgemein zur Förderung von nahezu reinem Wasser in allen Bereichen, wobei die Pumpe immer vollständig im Wasser eingetaucht sein muss. Schutzart: IP 58. SPA-Pumpen sind speziell ausgelegt für den Betrieb von mittleren bis größeren Springbrunnenanlagen, Fontänenanlagen, Wasserfallanlagen, Wasserlaufenanlagen, Wasserorgeln, Jumping-Jet-Anlagen usw., die mit sauberem Wasser betrieben werden. Sie sind nicht für stark verschmutztes Wasser geeignet. Die Pumpen können waagrecht oder senkrecht eingebaut werden. Der Pumpenkopf darf sich jedoch nie unterhalb der horizontalen Linie befinden, siehe Abb. Nr. 1. Die Pumpe sollte bei waagrechtem Einbau möglichst auf einem Podest oder Sockel von mindestens 100mm Höhe eingebaut werden, damit keine Verunreinigungen angesaugt werden können. Bei senkrechtem Einbau darf der Motor nicht in Bodenablagerungen eintauchen. Der Abstand von den Bodenablagerungen bis zur Unterkante des Motors sollte mindestens 100mm betragen. SPA-Pumpen sind standardmassig mit einer Rückschlagklappe ausgeführt.

# DOKUMENTATION

## SPA 22- SPA 280

### 1.2.0. Gewährleistung

Der Hersteller gewährt auf diese Pumpen eine Garantie von 24 Monaten. Der Garantieschutz beginnt mit dem Tag des Verkaufs oder vorher mit dem Tag der ersten Inbetriebnahme. Die Garantieurkunde gilt nur in Verbindung mit dem Verkaufsbeleg.

Die Garantieleistung erstreckt sich auf Material- und Fertigungsfehler. Beanstandungen, deren Ursachen auf Einbau- oder Bedienungsfehler sowie mangelnde Pflege, Schmutz, Kalkablagerungen, Frosteinwirkung oder eigenmächtige Reparaturversuche zurückzuführen sind, fallen nicht unter die Garantieleistungen.

**Die Verunreinigungen oder der Sandgehalt dürfen 50 Gramm pro Kubikmeter (50g/m<sup>3</sup>) nicht überschreiten. Der pH-Wert des Wassers sollte zwischen 7,2 und 7,6 liegen. Der Chloridgehalt des Wassers darf max. 120 mg/Liter betragen und die Gesamthärte darf 12° dH nicht überschreiten.**

In unserer Fertigung wird ausschließlich Qualitätsmaterial verarbeitet. Sollte das Gerät dennoch Anlaß zu einer berechtigten Beanstandung geben, so haben Sie entsprechend nach unserer Wahl Anspruch auf kostenlose Nachbesserung oder Ersatz der defekten Teile. Eine Berechnung der Montagekosten behalten wir uns vor. Grundsätzlich werden Garantiereparaturen nur von uns oder einem von uns genehmigten Reparaturbetrieb durchgeführt.

Müssen Sie unseren Garantieschutz doch einmal in Anspruch nehmen, dann senden Sie uns das Gerät oder das Geräteteil zusammen mit der Garantiekarte, dem Kaufbeleg und der Angabe der Beanstandung frachtfrei zu.

Für die nicht von uns gelieferten Teile gelten die Garantiebestimmungen des Herstellers. Wir haften nicht für Folgeschäden, die durch Ausfall eines Gerätes entstehen.

Reklamationen aufgrund von Transportschäden können wir nur weiterleiten, wenn der Schaden bei Zustellung der Ware vom Zusteller (Bahn, Spedition, Post oder Paketdienst) festgestellt und bestätigt worden ist. Nur dann ist es möglich, Ansprüche geltend zu machen.

### 2.0.0. Einbaulage SPA-Pumpen Abb.1

### 2.0.1. Massblatt Abb.2

### 2.0.2. Pumpenkurven Abb.3

### 2.0.3. Elektrischer Anschlussplan Abb.4

### 2.0.4. Motorwartung Abb.5

# DOKUMENTATION

## SPA 22 - SPA 280

### 3.0.0. Sicherheitshinweise allgemein

Diese Pumpe ist eine Tauchmotorpumpe und darf nur **unter Wasser** betrieben werden. Sie wird aus dem normalen Drehstromnetz gespeist und mit 1 x 230V/50Hz Wechselstrom oder mit 3 x 400 Volt/50Hz Drehstrom betrieben. Der elektrische Anschluß darf nur von einem Fachmann in Übereinstimmung mit den örtlichen Vorschriften des EVU bzw. VDE vorgenommen werden. Bei Nichtbeachtung der Vorschriften können lebensgefährliche Körperströme entstehen.

### 3.1.0. Sicherheitshinweise für die Montage

Die Pumpe sollte wegen des Gewichtes möglichst von zwei Personen getragen und montiert werden. Sie sollte dabei am Pumpenkopf und Motorfuß getragen und niemals am Kabel in das Wasserbecken hinabgelassen werden.

Die Pumpe sollte keinen unnötigen Erschütterungen ausgesetzt oder hart aufgestoßen werden, da hierdurch die Keramiklager des Motors beschädigt werden können.

### 3.2.0. Sicherheitshinweise für den Betreiber

Die Pumpe darf nur an ordnungsgemäßen Stromnetzen über Sicherungen, Motorschutzschalter und FI-Schalter mit einer Empfindlichkeit von 30 mA betrieben werden. Bei Verwendung als Tauchmotorpumpe muß der FI-Schalter eine Auslöseempfindlichkeit von 30 mA haben. **Für Springbrunnenanlagen sind unbedingt die Vorschriften nach DIN VDE 0100 Teil 702 zu beachten!**

Die Pumpe darf **nur dann eingeschaltet** werden, wenn sie **vollständig im Fördermedium** steht.

Beim Betrieb der Pumpen als Tauchmotorpumpe dürfen sich auf **keinen Fall Personen im Wasser** befinden.

### 3.3.0. Sicherheitshinweise bei Wartungsarbeiten

**Bei Einstell-, Wartungs- oder Reinigungsarbeiten muß die Pumpe vom Stromnetz getrennt werden und es muß sichergestellt sein, daß sie nicht ungewollt eingeschaltet werden kann.**

Die Pumpe darf nur dann eingeschaltet werden, wenn sie **vollständig im Fördermedium** steht.

Beim Betrieb der Pumpe dürfen sich auf **keinen Fall Personen im Wasserbecken** befinden.

# DOKUMENTATION

## SPA 22- SPA 280

### 4.0.0. Elektrischer Anschluß

Der elektrische Anschluß darf nur von einem konzessionierten Fachmann unter Beachtung der örtlichen Vorschriften des EVU bzw. VDE vorgenommen werden. Da die Pumpen für den Betrieb von Springbrunnenanlagen, Fontänenanlagen, Wasserlauf- oder Wasserfallanlagen usw. konzipiert wurden und bei dem entsprechenden Einsatz gefährliche Körperströme auftreten können, weisen wir hiermit dringend auf die Einhaltung der DIN VDE 0100, Teil 702 hin. Angaben über die Versorgungsspannung, Nennstrom, Nennleistung usw. finden Sie auf dem Typenschild oder hier im Anhang in der Tabelle mit den Technischen Daten, Abb. Nr. 3.

Für die Nennspannung gilt eine Abweichung von +6% und -10%.

Die Motoren sind für Direkt- oder Stern-Dreieck-Anlauf gewickelt. Der Anlaufstrom beträgt das 4-6fache des Motornennstromes. Die Anlaufzeit beträgt ca. 0,1 sek. und wird normalerweise vom EVU zugelassen. Wenn eine Herabsetzung des Anlaufstromes gefordert wird, kann ein Stern-Dreieck-Schalter eingesetzt werden. Bei der Absicht, Frequenzumformer einzusetzen, ist unbedingt Rücksprache mit dem Lieferwerk zu nehmen und sich die Freigabe bestätigen zu lassen.

### 4.0.1 Motor-Drehrichtung

Vor der Inbetriebnahme der Pumpe ist unbedingt die Drehrichtung zu kontrollieren. Die Pumpe muß dabei voll im Fördermedium eingetaucht sein und darf keine Luft mitansaugen. Der Drosselschieber sollte etwa 2/3 geöffnet und die Druckleitung oder der Fontänenaufsatz angeschlossen sein. Vor dem ersten Einschalten ist zu prüfen, welche Auswirkungen die plötzliche Wasserförderung nach sich ziehen kann. Sind keine unangenehmen Überraschungen zu erwarten, kann die Pumpe kurzzeitig eingeschaltet werden. Dabei ist der Förderstrom und der Druck bzw. die Förderhöhe bzw. die Springhöhe der Fontäne zu beobachten und sich zu merken. Dieser Versuch darf nur kurzzeitig sein und kann max. 2-3 mal wiederholt werden.

**Achtung! Die Pumpe darf niemals, auch nicht kurzzeitig, trocken laufen!**

Danach sind zwei Phasen in der Stromzuführung zu vertauschen und der Vorgang, wie zuvor beschrieben, zu wiederholen. Die Phasenlage, bei der der größere Volumenstrom bzw. die größere Fontänenhöhe festgestellt wurde, ist die richtige. Die richtige Phasenlage sollte dann beibehalten und nicht mehr geändert werden.

# DOKUMENTATION

## SPA 22 - SPA 280

### 4.0.2. Motorschutz

Pumpen mit Drehstrommotoren müssen grundsätzlich an einen Motorschutzschalter mit Differentialauslöser angeschlossen werden. Der im Motorschutzschalter eingebaute Überstromauslöser muß bei Kaltstart in weniger als 10 sec. bei 5-fachem Motornennstrom auslösen. Wenn die Schaltcharakteristik des Motorschutzschalters diese Anforderung nicht erfüllt, ist die Motorgarantie hinfällig. Um dem Unterwassermotor den bestmöglichen Schutz zu geben, sollte die Einstellung des Motorschutzschalters nach den folgenden Richtlinien ausgeführt werden:

- a. **Überstromauslöser auf den Motornennstrom einstellen.**
- b. **Pumpe eine halbe Stunde bei Normalleistung laufen lassen.**
- c. **Überstromauslöser schrittweise niedriger einstellen, bis der Auslösepunkt erreicht ist.**
- d. **Überstromauslöser danach 5% über diesen Auslösepunkt einstellen.**
- e. **Der max. Einstellwert des Überstromauslösers darf den Motornennstrom nicht überschreiten.**

Bei Stern-Dreieck-Anlauf ist die Einstellung des Motorschutzschalters wie zuvor beschrieben vorzunehmen. Die Motorschutzschaltereinstellung darf jedoch max. 0,58 x Nennstrom sein. Die max. zulässige Anlaufzeit darf 2 sec. nicht überschreiten.

### 4.0.3. Blitzschutz

Die Installation kann mit einer speziellen Überspannungs-Schutzeinrichtung versehen werden, welche den Motor gegen Spannungstöße schützt, jedoch nicht gegen direkten Blitzschlag. Bei einer vorgesehenen Überspannungs-Schutzeinrichtung nehmen Sie vorher Rücksprache mit dem Pumpen- bzw. Motorhersteller.

### 4.0.4. Kabelauslegung

Da das Unterwasserkabel ständig eingetaucht ist, muß es den Anforderungen hinsichtlich Fördermedium, Temperatur, mechanischer Beanspruchung den gültigen Vorschriften entsprechen.

# DOKUMENTATION

## SPA 22 - SPA 280

Bei der Verlängerung des Kabels müssen bei der Berechnung des Kabelquerschnittes folgende Anforderungen erfüllt sein:

- a. Das Unterwasserkabel muß für den Motornennstrom ausgelegt sein.**
- b. Der Kabelquerschnitt muß so groß bemessen werden, daß der Spannungsabfall über das Kabel akzeptabel ist.**

Das Anschlusskabel ist gemäss der allgemein gültigen Formel für den max. auftretenden Strom der Pumpe auszulegen und zwar für Kabel Ho7RN-F bei 30 °C Umgebungstemperatur.

Das Unterwasserkabel muß so ausgewählt werden, daß der Motornennstrom die Überstrombelastbarkeit nicht übersteigt.

Bei Stern-Dreieck-Anlauf sind die Kabel jedoch so zu wählen, daß der Nennstrom x 0,58 nicht die Überstrombelastbarkeit des Kabels übersteigt.

Der Spannungsabfall wird von dem örtlichen EVU vorgegeben und ist im konkreten Fall dort zu erfragen.

Für den konkreten Fall sind die Vorschriften der DIN VDE zu beachten.

### **5.0.0. Montage - Inbetriebnahme**

Die Pumpen der Typenreihe SPA 22- SPA 280 sind nur für den Betrieb in sauberem Wasser mit einer Verunreinigung oder einem Sandgehalt von max. 50 g/m<sup>3</sup> geeignet. Größere Verunreinigungen oder Sandgehalte erhöhen den Verschleiß.

Die Pumpe sollte bei der Montage keinen unnötigen Erschütterungen ausgesetzt oder hart aufgestoßen werden, da hierdurch die Keramiklager des Motors beschädigt werden können.

Die Pumpen können waagrecht oder senkrecht eingebaut werden. Der Pumpenkopf darf sich jedoch nie unterhalb der horizontalen Linie befinden, siehe Abb. Nr. 1. Die Pumpe sollte bei waagrechtem Einbau möglichst auf einem Podest oder Sockel von mindestens 100mm Höhe eingebaut werden, damit keine Verunreinigungen angesaugt werden



# DOKUMENTATION

## SPA 22- SPA 280

können. Bei senkrechtem Einbau darf der Motor nicht in Bodenablagerungen eintauchen. Der Abstand von den Bodenablagerungen bis zur Unterkante des Motors sollte mindestens 100mm betragen.

Die Pumpen sollten an den dafür vorgesehenen 4 Befestigungspunkten der Pumpenkonsolen befestigt werden.

### 5.0.2. Inbetriebnahme

Der Pumpenmotor (Naßläufermotor) ist werkseitig mit einer Spezialflüssigkeit gefüllt und für eine Lagertemperatur von -20 °C bis +60 °C ausgelegt. Falls die Pumpe nach der Lieferung längere Zeit gelagert wurde, besteht die Gefahr, daß die Spezialflüssigkeit teilweise oder ganz verloren gegangen ist. Deshalb ist nach längerer Lagerung vor der ersten Inbetriebnahme die Motorflüssigkeit zu kontrollieren und gegebenenfalls zu ergänzen bzw. zu erneuern. Kleinere Mengen können durch normales Leitungswasser (kein destilliertes Wasser) ersetzt werden. Bei größeren Verlusten sollte vom Werk die Spezialflüssigkeit angefordert werden.

#### **Nachfüllen des Motors MS 400 (siehe auch Abb.5)**

Einer der vier Stehbolzen, die Motor und Pumpe zusammenhalten, ist hohl und mit einer kleinen Schraube versehen. Stellen Sie die die Pumpe auf den Motorfuß mit ca. 30° Schräglage, so daß die Einfüllschraube den höchsten Punkt des Motors bildet. Einfüllschraube entfernen und mit der Füllspritze Flüssigkeit solange einfüllen, bis diese an der Motorwelle austritt. Die im Motor eingebaute Membrane wird die Flüssigkeit in die Spritze zurückdrücken. Den Vorgang solange wiederholen bis die Flüssigkeit luftfrei ist. Einfüllschraube einsetzen und fest anziehen, bevor die Stellung der Pumpe geändert wird.

#### **Nachfüllen des Motors MS 402 ( siehe auch Abb.5)**

Die Einfüllschraube befindet sich am Boden des Motors. Stellen Sie die Pumpe vertikal mit dem Motor nach oben auf, entfernen Sie die Einfüllschraube und füllen mit der Füllspritze die Flüssigkeit bis zum Überlaufen. Einfüllschraube einsetzen und fest anziehen, bevor die Stellung der Pumpe geändert wird.

# DOKUMENTATION

## SPA 22 - SPA 280

### **Nachfüllen des Motors MS 6000 (siehe auch Abb.5)**

Die Einfüllschraube befindet sich am oberen Ende des Motors. Stellen Sie die Pumpe auf den Motorfuß mit ca. 30° Schräglage, so daß die Einfüllschraube den höchsten Punkt des Motors bildet. Einfüllschraube entfernen und mit der Füllspritze Flüssigkeit solange einfüllen bis diese an der Einfüllschraube austritt. Den Vorgang nach ein paar Minuten wiederholen bis die Luft im Motor entwichen ist. Einfüllschraube einsetzen und fest anziehen, bevor die Stellung der Pumpe geändert wird.

Wenn die Pumpe richtig vorbereitet, richtig angeschlossen und im Fördermedium eingetaucht ist - sie sollte mindestens 150mm mit Wasser überdeckt sein - kann sie kurzzeitig eingeschaltet werden.

### **Achtung! Die Pumpe darf niemals trocken laufen! Auch nicht kurzzeitig!**

Dabei ist die richtige Motordrehrichtung, wie im Kapitel 4.0.1. beschrieben, zu kontrollieren bzw. einzustellen. Wenn alles richtig eingestellt ist, kann mit Hilfe des Drosselschiebers der endgültige Volumenstrom bzw. die endgültige Fontänenhöhe eingestellt werden. Bei der letztgenannten Einstellung sollte darauf geachtet werden, daß sich der Betriebspunkt der Anlage innerhalb der in Bild 2 dargestellten Pumpenkurve befindet. Danach sollte noch einmal die endgültige Einstellung des Motorschutzschalters überprüft werden.

### **6.0.0. Betrieb - Grundeinstellungen**

Die Pumpe darf nur in sauberem Wasser betrieben werden.

Die Verunreinigungen oder der Sandgehalt dürfen 50 Gramm pro Kubikmeter Wasser (50g/m<sup>3</sup>) nicht überschreiten. Der pH-Wert des Wassers sollte zwischen 7,2 und 7,6 liegen. Der Chloridgehalt des Wassers darf max. 120 mg/Liter betragen und die Gesamthärte darf 12°dH nicht überschreiten.

# DOKUMENTATION

## SPA 22 - SPA 280

Die Temperatur des Fördermediums darf max. 35°C betragen und der Pumpenmotor muß allseitig vom Medium umspült sein, um Überhitzungen zu vermeiden.

Nach der Inbetriebnahme ist sicherzustellen, daß die Grundeinstellungen beibehalten bleiben und nicht von jedermann verändert werden können. Ferner ist sicherzustellen, daß die Pumpe immer ausreichend im Wasser eingetaucht ist und nicht durch Wassermangel zerstört werden kann.

Während des Betriebes ist regelmäßig auf den Verschmutzungsgrad des Saugfilterkorbes zu achten. Bei stark verschmutztem Saugfilterkorb besteht die Gefahr, daß die Pumpe in den Kavitationsbereich gerät und dadurch Schaden nehmen kann. Kavitationsbetrieb ist daran zu erkennen, daß die Pumpe unruhig läuft, knatternde Geräusche von sich gibt und der Förderstrom nicht kontinuierlich ist.

### **7.0.0.   Wartung und Service**

Die Pumpe sollte regelmäßig auf Verschmutzung, Kalkablagerungen und Deformationen untersucht werden. Ein deformierter Filterkorb weist auf Verstopfung oder äußere Gewaltanwendung hin. Bei zu starker Deformation des Filterkorbes besteht die Gefahr, daß das Filter-Lochblech auseinander klafft und damit größere Verschmutzungen durchläßt. Eine Deformation des Motormantels oder der Pumpenteile kann die Funktion der Pumpe beeinträchtigen oder gar zur Zerstörung führen. Übermäßiger Schmutz und Kalkablagerungen beeinträchtigen den Betrieb der Pumpe und können zu Zerstörungen führen. Es ist unbedingt die Ursache zu ermitteln und Abhilfe zu schaffen. Notfalls ist eine Wasseranalyse anfertigen zu lassen und der Rat einer Fachfirma einzuholen.

Bei Unregelmäßigkeiten, Schäden oder sonstigen Mängeln sollte auf eigene Reparaturversuche verzichtet und die Pumpe mit Nennung des Defektes frachtfrei an das Herstellerwerk eingeschickt werden.

# DOKUMENTATION

## SPA 22 - SPA 280

### **8.00 Störbildübersicht**

Siehe Tabelle/Abb. Nr. 6.

### **9.0.0. OASE-Service - Zuständigkeiten**

Wenn Sie den OASE-Service doch einmal in Anspruch nehmen müssen, wenden Sie sich bitte an die OASE-Reparaturabteilung, Herrn Kordsmeyer, Tel.-Nr. 05454-80143 oder Fax.-Nr. 05454-80235.

Die Anschrift lautet:

OASE  
GmbH  
Reparaturabteilung  
Herrn Kordsmeyer  
Tecklenburger Str. 161

48477 Hörstel-Riesenbeck

## Störungsübersicht

Störung	Ursache	Behebung
<b>Pumpe läuft nicht.</b>	Keine Stromzufuhr.	Stromzufuhr überprüfen.
	Sicherung durchgebrannt.	El. Anlage überprüfen. Sicherung erneuern.
	FI-Schalter ausgelöst.	El. Anlage überprüfen, FI-Schalter einschalten.
	Motorschutzschalter ausgelöst.	El. Anlage überprüfen, Motorschutzschalter einschalten.
	Motorschutzschalter / Schütz schadhaft.	Motorschutzschalter / Schütz auswechseln.
	Trockenlaufschutz hat ausgelöst.	Wasserstand überprüfen, Anlage überprüfen.
<b>Pumpe fördert kein Wasser.</b>	Drosselschieber geschlossen.	Drosselschieber öffnen.
	Pumpe hat falsche Drehrichtung.	2 Phasen vertauschen.
	Saugleitung und Pumpe sind nicht richtig aufgefüllt oder das Fußventil ist undicht.	Pumpe erneut auffüllen und Fußventil prüfen.
	Saugleitung oder Gleitringdichtung ist undicht.	Leitung prüfen und abdrücken, Gleitringdichtung erneuern.
	Luftsack in der Saugleitung.	Luftsackbildung beheben.
	Drehzahl ist zu niedrig.	Drehzahl und Spannung messen, Zweiphasenlauf, Motoranschluß prüfen. Prüfen, ob Motor entsprechend der Wicklung richtig angeschlossen ist.
	Saughöhe ist zu groß.	Pumpe tiefer setzen.
	Tatsächliche Förderhöhe ist größer als die gesamtmanometrische Förderhöhe der Pumpe.	Tatsächliche Förderhöhe reduzieren oder Pumpe auswechseln.

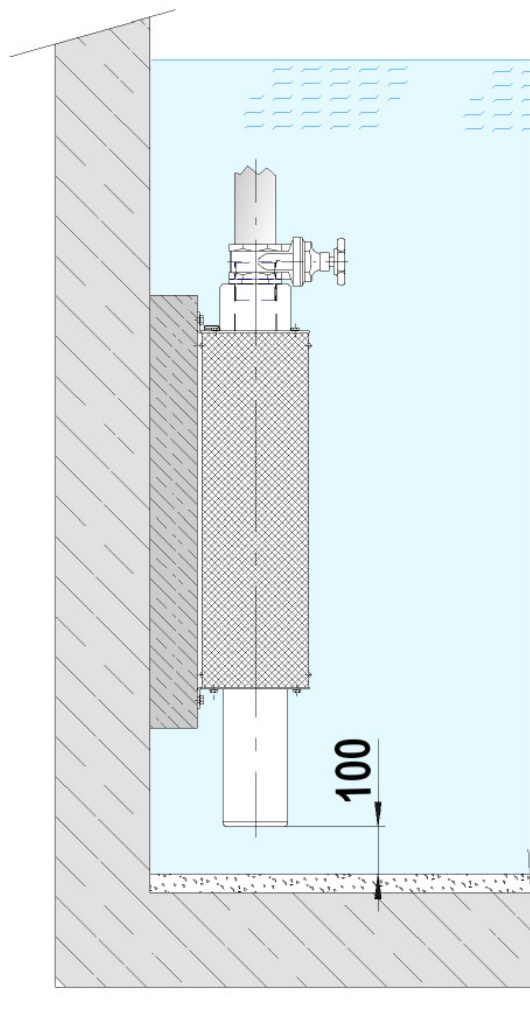
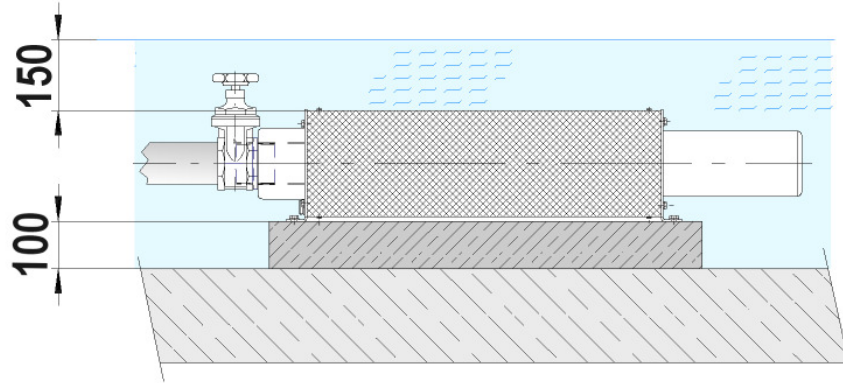
### Störungsübersicht (Forts.)

	Rückschlagventil ist blockiert	Rückschlagventil überprüfen
Pumpe fördert zu wenig.	Drosselschieber zu weit geschlossen.	Drosselschieber öffnen.
	Saugkorb ist verstopft.	Saugkorb reinigen und Verstopfungsursache beheben.
	Saugkorb zu hoch, Luftansaugung.	Saugkorb tiefer setzen.
	Luftsack in den Leitungen.	Antiwirbel-Deckel vorsehen.
	Pumpe hat falsche Drehrichtung.	Ursache beheben, Leitungen entlüften.
	Drehzahl ist zu niedrig.	2 Phasen vertauschen.
		Drehzahl und Spannung messen, Zweiphasenlauf, Motoranschluß prüfen.
		Prüfen, ob Motor entsprechend der Wicklung richtig angeschlossen ist.
	Pumpe oder Rohrleitung verstopft.	Pumpe oder Rohrleitung reinigen.
	Förderhöhe der Pumpe zu knapp bemessen.	Förderhöhe reduzieren oder Pumpe austauschen.
Leistungsbedarf ist zu groß.	Die gesamtmanometrische Förderhöhe ist größer als die tatsächliche Förderhöhe. Volumenstrom und Kraftbedarf sind dann größer.	Volumenstrom durch Drosseln am Drosselschieber reduzieren.
	Zweiphasenlauf.	Anschluß, Kabel und Sicherungen überprüfen.

# Einbaulage SPA -Pumpe



## Abb.1



# Tauchmotorpumpe Massblatt

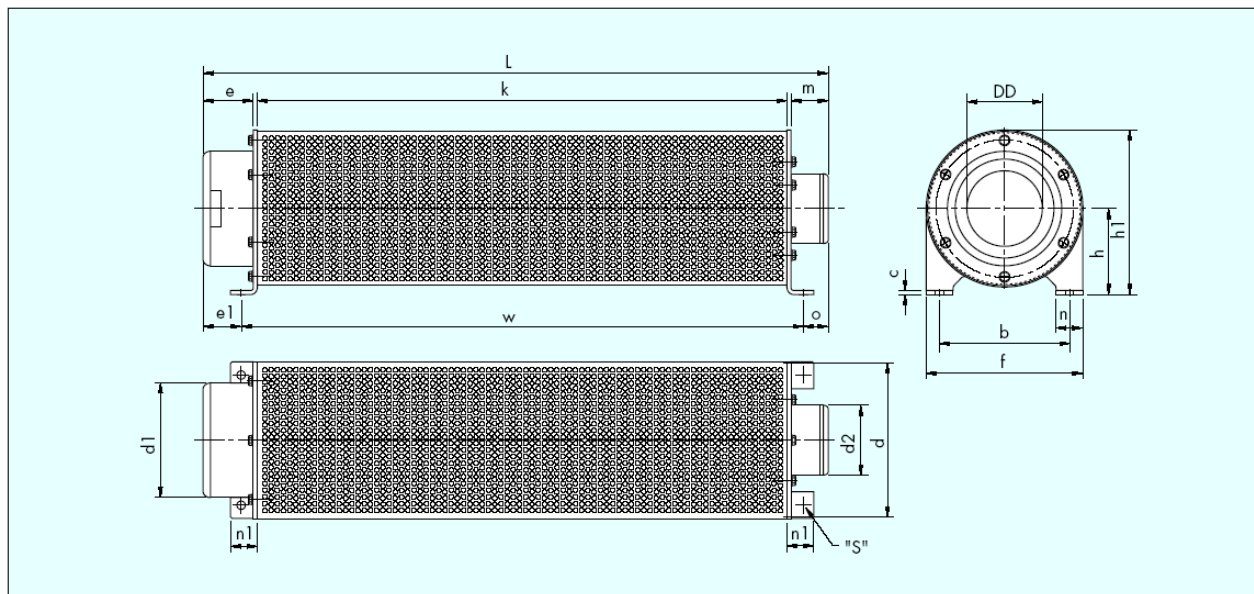


## Abb.2

Typ	Art.-Nr.	ID.-Nr.	Spannung	Leistung	Strom	b	c	DD	d	d1	d2	e	e1	f	h	h1	k	L	m	n	n1	o	w	s	Material	Gew.
Type	Art.-No.	ID.-No.	Voltage	Power	Current																				Material	Weight
SPA 22 - 23	914-103	53834	3x400 V/50 Hz	1,10 kW	3,04 A	189	4	Rp 2 1/2	225	131	95	80	57	229	122.5	237	500	680	92	40	44	69	554	11	V2A. 1.4301	20 kg
SPA 22 - 33	914-113	53835	3x400 V/50 Hz	2,20 kW	6,05 A	189	4	Rp 2 1/2	225	131	95	80	57	229	122.5	237	500	888	300	40	44	277	554	11	V2A. 1.4301	28 kg
SPA 22 - 43	914-123	53836	3x400 V/50 Hz	2,20 kW	6,05 A	189	4	Rp 2 1/2	225	131	95	80	57	229	122.5	237	500	948	360	40	44	337	554	11	V2A. 1.4301	29 kg
SPA 35 - 23	915-103	53839	3x400 V/50 Hz	2,20 kW	6,05 A	189	4	Rp 3	225	131	95	80	57	229	123	237	500	898	310	40	44	287	554	11	V2A. 1.4301	28 kg
SPA 35 - 33	915-113	53840	3x400 V/50 Hz	3,00 kW	7,85 A	189	4	Rp 3	225	131	95	80	57	229	123	237	750	1035	197	40	44	174	804	11	V2A. 1.4301	31 kg
SPA 35 - 43	915-123	53841	3x400 V/50 Hz	4,00 kW	9,60 A	189	4	Rp 3	225	131	95	80	57	229	123	237	750	1211	373	40	44	350	804	11	V2A. 1.4301	37 kg
SPA 58 - 23	916-103	53845	3x400 V/50 Hz	3,00 kW	7,90 A	189	4	Rp 3	225	141	95	100	77	229	123	237	750	970	112	40	44	89	804	11	V2A. 1.4301	31 kg
SPA 58 - 33	916-113	53846	3x400 V/50 HzYD	5,50 kW	13,60 A	189	4	Rp 3	225	150	138	100	77	229	123	237	750	1150	292	40	44	269	804	11	V2A. 1.4301	54 kg
SPA 58 - 43	916-123	53847	3x400 V/50 HzYD	7,50 kW	17,60 A	189	4	Rp 3	225	150	138	100	77	229	123	237	1000	1293	185	40	44	162	1054	11	V2A. 1.4301	60 kg
SPA 100 - 13	917-103	53852	3x400 V/50 HzYD	5,50 kW	13,60 A	274	4	Rp 5	310	186	138	120	97	314	165	322	750	1162	284	40	44	261	804	11	V2A. 1.4301	66 kg
SPA 100 - 23	917-113	53853	3x400 V/50 HzYD	7,50 kW	17,60 A	274	4	Rp 5	310	186	138	120	97	314	165	322	750	1320	442	40	44	419	804	11	V2A. 1.4301	72 kg
SPA 100 - 33	917-123	53854	3x400 V/50 HzYD	11,0 kW	24,80 A	274	4	Rp 5	310	186	138	120	97	314	165	322	1000	1508	380	40	44	357	1054	11	V2A. 1.4301	91 kg
SPA 162 - 1- 13	918-103	53858	3x400 V/50 HzYD	7,50 kW	17,60 A	274	4	Rp 6	310	218	138	120	92	314	165	322	750	1165	287	40	44	269	804	11	V2A. 1.4301	85 kg
SPA 162 - 13	918-113	53859	3x400 V/50 HzYD	11,00 kW	24,80 A	274	4	Rp 6	310	218	138	120	92	314	165	322	750	1255	377	40	44	359	804	11	V2A. 1.4301	93 kg
SPA 162 - 2 - 23	918-123	53860	3x400 V/50 HzYD	15,00 kW	34,00 A	274	4	Rp 6	310	218	138	120	92	314	165	322	1000	1441	313	40	44	295	1054	11	V2A. 1.4301	103 kg
SPA 280 - 1 - 13	919-103	53864	3x400 V/50 HzYD	15,00 kW	34,00 A	274	4	Rp 6	310	247	138	120	96	314	165	322	1000	1489	361	40	44	339	1054	11	V2A. 1.4301	104 kg
SPA 280 - 13	919-113	53865	3x400 V/50 HzYD	18,50 kW	42,00 A	274	4	Rp 6	310	247	138	120	96	314	165	322	1250	1544	166	40	44	144	1304	11	V2A. 1.4301	111 kg
SPA 280 - 2 - 23	919-123	53866	3x400 V/50 HzYD	30,00 kW	66,50 A	274	4	Rp 6	310	247	138	120	96	314	165	322	1500	1910	282	40	44	260	1554	7	V2A. 1.4301	132 kg

Technische Daten der Tauchmotorpumpen SPA 22 bis SPA 280

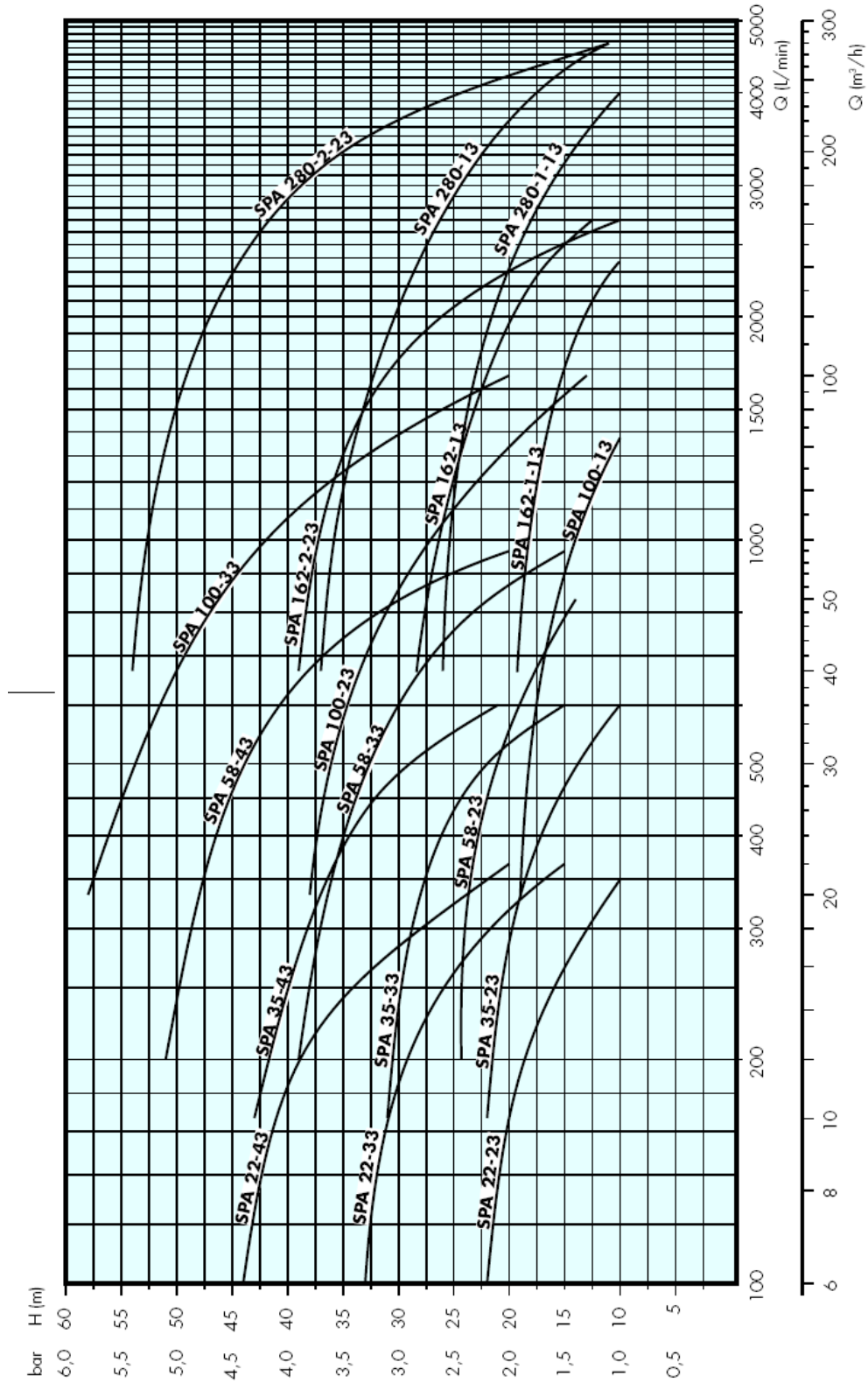
Technical data of submersible pumps SPA 22 to SPA 280





# Pumpenkurven

## Abb.3

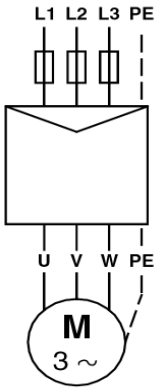


# Elektrischer Anschlussplan



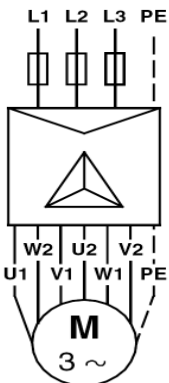
## Abb.4

Direktlauf / direct-on-line starting / démarrage direct / directe inschakeling

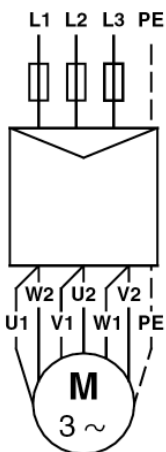


Netz /Mains	Motorkabel-Anschluß / Cable-connection
	4" und/and 6" Motoren/Motors
L1	U
L2	V
L3	W
PE	PE

Stern-Dreieck-Anlauf / Star-Delta starting / démarrage étoile-triangle / ster-driehoek-starten



Anschluß / Connection	6" Motoren / motors
U1	braun / brown / marron / bruin
V1	blau / blue / bleu / blauw
W1	schwarz / black / noir / zwart
W2	braun / brown / maron / bruin
U2	blau / blue / bleu / blauw
V2	schwarz / black / noir / zwart
PE	gelb-grün / yellow-green / jaune-vert / geel-groen



**D** Falls Stern-Dreieck-Anlauf nicht gewünscht ist sondern Direktanlauf, sind die Unterwasser motoren wie in Abb.3 gezeigt anzuschließen.

**E** If star-delta starting is not required, but direct-on-line starting is, the submersible motors should be connected as shown fig. 3

**F** Si un démarrage étoile-triangle n'est pas requis, mais seulement un démarrage direct, les moteurs immergés doivent être raccordés comme l'indique l'illustration fig. 3.

**NL** Is ster/driehoek-starten niet vereist maar directe inschakeling wel, dan dient u de onderwatermotoren aan te sluiten zoals aangegeven in afb. 3.

### D Anschluss bei unbekannter Kabelmarkierung/Anschluss

Motoren für den Stern-Dreieck-Anlauf:

Die Motoren werden mit Hilfe eines Ohmmeters ermittelt und die Leitersätze der einzelnen Wicklungen werden mit U1-U2, V1-V2 und W1-W2 bezeichnet

### E Connection in the case of unidentified cable marking/connection

Motors wound for star-delta starting:

The windings of the motor are determined by means of an ohmmeter, and the lead sets for the individual windings are named accordingly: U1-U2, V1-V2 and W1-W2

### F Raccordement en cas de marquage non identifié des câbles/raccordement

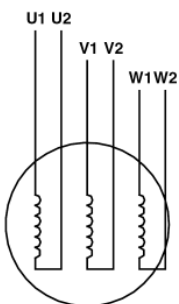
Moteurs bobinés pour un démarrage étoile-triangle:

Les enroulements du moteur sont déterminés par un ohmmètre, et les fils pour chaque enroulement sont nommés en conséquence: U1-U2, V1-V2 et W1-W2

### NL Aansluiten bij onbekende kabelmarkering/aansluiting

Motoren met windingen voor ster/driehoek-starten:

De windingen van de motor zijn vastgesteld met behulp van een ohmmeter en de aderparen zijn op basis daarvan benoemd: U1-U2, V1-V2 en W1-W2



# Motorwartung

## Abb.5



53834	SPA 22-23	MS 402 B
53835	SPA 22-33	MS 402 B
53836	SPA 22-43	MS 402 B
53839	SPA 35-23	MS 402 B
53840	SPA 35-33	MS 4000
53841	SPA 35-43	MS 4000
53845	SPA 58-23	MS 4000
53846	SPA 58-33	MS 6000
53847	SPA 58-43	MS 6000
53852	SPA 100-13	MS 6000
53853	SPA 100-23	MS 6000
53854	SPA 100-33	MS 6000
53858	SPA 162-1-13	MS 6000
53859	SPA 162-13	MS 6000
53860	SPA 162-2-23	MS 6000
53864	SPA 280-1-13	MS 6000
53865	SPA 280-13	MS 6000
53866	SPA 280-2-23	MS 6000

### Unterwassermotoren MS 400 und MS 402 B

Der Einfüllstutzen befindet sich in den folgenden Positionen:

**MS 4000:** in einem der Stehbolzen.

**MS 402:** am Boden des Motors.

1. Unterwasserpumpe wie in Abb. 2 gezeigt stellen. Die Einfüllschraube muß der höchste Punkt des Motors sein.
2. Einfüllschraube entfernen.
3. Mit der Füllspritze Flüssigkeit in den Motor einfüllen, Abb. 2, bis diese aus der Einfüllöffnung austritt.
4. Einfüllschraube wieder einsetzen und fest anziehen, bevor die Stellung der Pumpe geändert wird.

Anzugsmomente:

**MS 4000:** 0,5 Nm.

**MS 402:** 2,0 Nm.

Die Unterwasserpumpe ist jetzt montagebereit.

### Unterwassermotoren MS 6000

1. Unterwasserpumpe wie in Abb. 3 gezeigt stellen. Die Einfüllschraube muß der höchste Punkt des Motors sein.
2. Einfüllschraube entfernen.
3. Mit der Füllspritze Flüssigkeit in den Motor einfüllen, Abb. 3, bis diese aus der Einfüllöffnung austritt.
4. Einfüllschraube wieder einsetzen und fest anziehen, bevor die Stellung der Pumpe geändert wird.

Anzugsmoment: 3,0 Nm.

Die Unterwasserpumpe ist jetzt montagebereit.

Abb. 2 Fig. 2

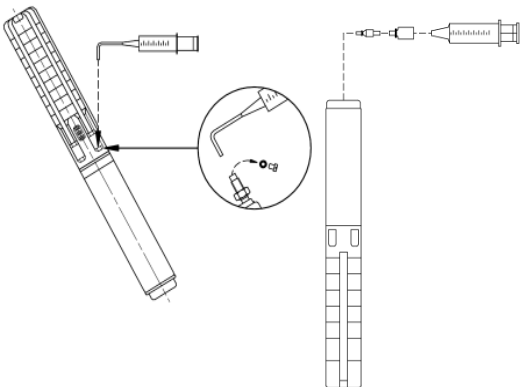
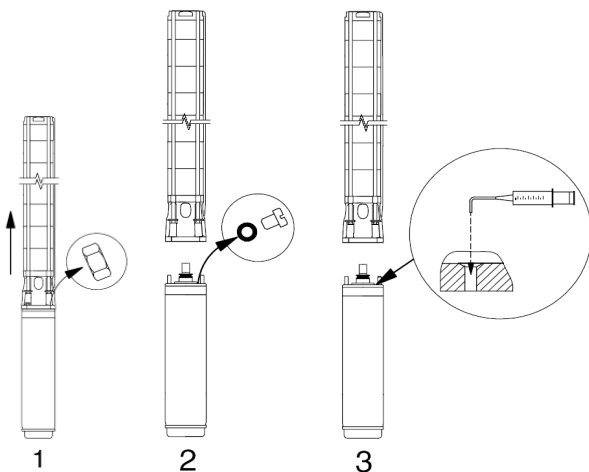


Abb. 3 Fig. 3



### Submersible motors MS 400 and MS 402 B

The filling hole for motor liquid is placed in the following positions:

**MS 4000:** in one of the staybolts.

**MS 402:** in the bottom of the motor.

1. Position the submersible pump as shown in fig. 2. The filling screw must be at the highest point of the motor.
2. Remove the screw from the filling hole.
3. Inject liquid into the motor with the filling syringe, fig. 2, until the liquid runs back out of the filling hole.
4. Replace the screw in the filling hole and tighten securely before changing the position of the pump.

Torques:

**MS 4000:** 0.5 Nm.

**MS 402:** 2.0 Nm.

The submersible pump is now ready for installation.

### Submersible motors MS 6000

The filling hole for motor liquid is placed at the top of the motor.

1. Position the submersible pump as shown in fig. 3. The filling screw must be at the highest point of the motor.
2. Remove the screw from the filling hole.
3. Inject liquid into the motor with the filling syringe, fig. 3, until the liquid runs back out of the filling hole.
4. Replace the screw in the filling hole and tighten securely before changing the position of the pump.

Torque: 3.0 Nm.

The submersible pump is now ready for installation.

# DOCUMENTATION

Installation and Maintenance Instructions  
for  
OASE-Submersible Pumps

SPA 22 - SPA 280



**OASE GmbH**

Tecklenburger Straße 161  
D-48477 Hörstel-Riesenbeck

# DOCUMENTATION

## SPA 22 - SPA 280

### CONTENTS

	Page
<b>1.0.0. Delivery - Storage - Handling</b>	<b>3</b>
1.1.0. Purpose of use	3
1.2.0. Warranty	3
<b>2.0.0. Ratings - Tables - Dimension Sheets</b>	<b>4</b>
<b>3.0.0. General safety instructions</b>	<b>4</b>
3.1.0. Safety instructions for installation	5
3.2.0. Safety instructions for the user	5
3.3.0. Safety instructions for maintenance works	5
<b>4.0.0. Electric connection</b>	<b>5</b>
<b>5.0.0. Installation - Start-Up</b>	<b>8</b>
<b>6.0.0. Operation - Basic adjustments</b>	<b>10</b>
<b>7.0.0. Maintenance and Service</b>	<b>10</b>
<b>8.0.0. Survey of residual images</b>	<b>11</b>
<b>9.0.0. OASE-Service - Responsibilities</b>	<b>11</b>

# DOCUMENTATION

## SPA 22 - SPA 280

### 1.0.0 Delivery - Storage - Handling

#### 1.0.1 Delivery

OASE submersible pumps of the series SPA are supplied from the factory in proper packing in which they should remain until they are to be installed.

Please check pump and packing upon delivery for visible damages. If there are visible damages, which might have an impact on operational parts of the pump you should immediately, if possible, the same day, report the determined faults to the delivery firm (e.g. carrier, post, railway or parcel service) and insist on recording the facts in writing. After that you'll contact the supplier who will take the necessary steps.

#### 1.0.2 Storage and Hibernation

If the pump is not installed immediately, it should be stored secure and carefully covered. Please avoid direct insolation. The pump motor (wet running motor) is already factory filled with a special liquid and allows an ambient storage temperature of -20°C to +60°C. If the pump has to be stored after use, it has to be stored in a frost-protected location as the engine liquid might be partly or completely replaced by the liquid to be pumped. Before first frost the pump have to be dismantled and to be stored at a frost free place! The end of the cable should never be in contact with water!

#### 1.0.3 Handling

The pump should not be exposed to unnecessary vibrations or hard shocks as the ceramic bearings of the motor could be damaged.

#### 1.1.0 Purpose of use

SPA-pumps are in generell suitable for the conveying of almost pure water in each areas, whereas the pumps have to be dipped completely into the water. Enclosure class IP58. The pumps are specially designed for operating fountains, fountain installations, waterfall arrangements, water course installations, water organs, jumping-jet installations etc. of medium to larger sizes operated with clean water. They are not suitable for contaminated water. The pumps may be installed in horizontal or vertical position. The head of the pump, however, should not be below the horizontal line, see fig. no. 1. If horizontally installed, the pump should be mounted, if possible, on a platform or a pedestal with minimum height of 100mm so that it cannot suck any impurities. If vertically installed, the motor must not submerge in the ground deposits. The distance between the ground deposits and the lower edge of the motor should be at least 100mm. SPA pumps are in generell carried out with a non-return valve.

#### 1.2.0 Warranty

The manufacturer grants a warranty period of 24 months. The warranty period starts with the day of purchase or before with start of operation. The guarantee certificate is only valid in connection with the sales document.

# DOCUMENTATION

## SPA 22 - SPA 280

The guarantee is valid for faulty material and manufacturing. Claims basing on faulty installation or operation as well as on lack of maintenance, dirt, furring, frost or unauthorized repair works are not covered by this warranty.

Impurities or maximum sand content of the water must not exceed 50g/m<sup>3</sup>. The pH-value should be between 7.2 and 7.6. The maximum chloride content of the water is 120 mg/liter and the total hardness must not exceed 12°dH.

We solely process quality materials in our fabrication. In the case the installation giving reasons for legitimate claims despite this fact, you will have the right to claim for free of charge repair or replacement depending on what we decide. We reserve the right for invoicing installation costs. Warranty repairs are always to be done by repair shops prior approved by OASE.

In the case you will have to call on our warranty, please send us the aggregate or the part of the aggregate together with the warranty card, the purchase document, and a detailed description of the claim carriage paid.

For parts which are not produced by OASE-Pumpen, the warranty conditions of the manufacturer are applied. OASE-Pumpen is not liable for sequential damage resulting from a failure of the aggregate.

We can only work claims for transportation damages, if the supplier (railway, carrier, post, or parcel service) determines and confirms the damage upon delivery. Only in this case, it is possible to assert claims.

- 2.0.0. Installation position SPA-pumps, see fig. 1**
- 2.0.1. Dimension sheet, see fig. no. 2**
- 2.0.2. Pump curve, see fig. no. 3**
- 2.0.3. Electrical connection diagram, see fig. no. 4**
- 2.0.4. Motor maintenance, see fig. No. 5**

### **3.0.0. General safety instructions**

This pump is a submersible pump and must only be operated under water. It is fed from the normal threephase network and operated with 400V/50 Hz. The electric connection should only be done by an expert according to the local rules of the Electricity Boards resp. the VDE. If these rules are not followed, a current can build up which is extremely dangerous for the human body.

# DOCUMENTATION

## SPA 22 - SPA 280

### 3.1.0. Safety instructions for installation

Because of its weight, the pump should be carried and installed by two persons. It should be carried at the head of the pump and at the foot. In any case, the pump should be lowered at the cable into the water basin. The pump should not be exposed to unnecessary vibrations or hard shocks as the ceramic bearings of the motor could be damaged.

### 3.2.0. Safety instructions for the user

The pump is only to be operated connected to proper mains supplies together with fuses, protective motor switches and residual current switches with a release response of 30 mA. For fountain systems, the rules of DIN VDE 0100, part 702 have to be strictly followed.

The pump might only be switched on when it is completely submerged in the pumped liquid. See chapter 5.0.0. "Installation - Initial operation". Under no circumstances, it is allowed that there are persons in the water basin when the pump is operated.

### 3.3.0. Safety Instructions for maintenance works

**The pump has to be separated from the mains supply when adjustment, maintenance or cleaning is carried out and it must be assured that it cannot be unvoluntarily switched on again.**

**The pump might only be switched on when it is completely submerged in the pumped liquid. See chapter 5.0.0. "Installation - Initial operation". Under no circumstances, it is allowed that there are persons in the water basin when the pump is operated.**

### 4.0.0. Electric connection

The electric connection might only be done by an expert according to the local rules of the Electricity Boards resp. the VDE. As the pumps are designed for operating fountains, fountain installations, water course or waterfall arrangements etc. and as currents might occur which are extremely dangerous for the human body, we want explicitly point to the necessity of strictly following DIN VDE 0100, part 702.

Information about distribution voltage, nominal current, nominal power etc. are to be found on the type plate or in the appendix hereto in the table of ratings, fig. no. 3. A tolerance of +6% to -10% is permissible for the nominal voltage.

The motors are wound for direct-on-line-starting or star-delta starting. The starting current is between 4 and 6 times the full load current of the motor. The run-up time of the pump is only about 0.1 second and is



# DOCUMENTATION

## SPA 22 - SPA 280

normally permitted by the Electricity Board. In the case a decreation of the start-up current being required, a star-delta switch can be used. If frequency transformers should be used, it is absolutely necessary to confer with the manufacturer and to get the release confirmed.

### 4.0.1. Direction of rotation of the motor

Before initial operation of the pump it is necessary to check the direction of rotation. The pump must be completely submerged in the liquid to be pumped and might not suck air. The throttle slide should be 2/3 open and the pressure pipe and the fountain nozzle should be connected. Before initial operation the impacts of a sudden water flow have to be checked. If no unpleasant surprises are to be expected, the pump can be switched on for a short time. Observe and notice lifting flow and pressure resp. lifting height resp. fountain height. This test might only be executed for a short time and repeated for max. 2-3 times.

**Attention! The pump must not run dry! Not even for a short time!**

Next, the two phases of the power supply have to be exchanged and the a.m. test has to be repeated. The phase position is correct when the biggest volume flow resp. the biggest fountain height is obtained. The correct phase position should be kept and any further changes should be made.

### 4.0.2. Motor protection

Pumps with threephase motors have to be generally connected to a motor protection switch with differential release. During cold start, the excess-current release integrated in the motor protection switch has to disengage in less than 10 sec., if a motor nominal current is used that is 5 times higher. If the switch characteristics of the motor protection switch do not comply to these requirements, the warranty for the motor is invalid. For providing the submersible motor the best possible protection the adjustment of the motor protection switch should be made according to the following rules:

- a. **Adjust overload release to nominal current of the motor.**
- b. **Operate pump for half an hour at standard capacity.**
- c. **Adjust overload release step by step to a lower position until release position is reached.**
- d. **After that, adjust overload release 5% over this release position.**

# DOCUMENTATION

## SPA 22 - SPA 280

- e. **The max. set-point of the overload release should not exceed the nominal current of the motor.**

If star-delta starting is used, adjustment of the motor protection switch has to be carried out as described before. The motor protection switch setting, however, should at max. be 0.58 x nominal current. The max. start-up time for star-delta starting must not exceed 2 sec.

### 4.0.3 Lightning protection

The installation may be fitted with a special overvoltage protective device to protect the motor against voltage surges which may be caused by, for instance, lightning.

The overvoltage protective device does not, however, protect against a direct strike of lightning. If you intend to use an overvoltage protective device, please contact the manufacturer of the pump resp. motor prior to usage.

### 4.0.4. Cable sizing

As the submersible cable is permanently under water, it has to meet the requirements regarding the liquid to be pumped, the temperature, the load and the valid local regulations; the cable is extended, the cross-section of the cable should meet the following requirements:

- a. **The submersible drop cable should be dimensioned to the rated current of the motor.**
- b. **The cross-section should be sufficient to make a voltage drop over the cable acceptable.**

The connection cable has to be designed on basis of the generell valid formula for the max. arised current of the pump namely for cable Ho7RN-F with 30°C ambient air temperature.

When sizing the submersible drop cable, make sure that the rated current does not exceed the current value.

For star-delta starting, however, size the cable so that 0.58 x the rated current does not exceed the current value of the cable.

The voltage drop is given by the local Electricity Board and can be asked for in each case. Please keep in each case to the rules of DIN VDE.

# DOCUMENTATION

## SPA 22 - SPA 280

### 5.0.0. Installation - Start-up

#### 5.0.1. Installation instructions

OASE pumps, SPA 22 to SPA 280, are suitable for use in clean water with a max. contamination or sand content of 50 g/m<sup>3</sup>. Heavier contaminations or bigger sand contents increase wear.

During installation works, the pump should not be exposed to unnecessary vibrations or hard shocks as the ceramic bearings of the motors could be damaged.

The pumps may be installed in horizontal or vertical position. The head of the pump, however, should not be below the horizontal line, see fig. no. 1. If horizontally installed, the pump should be mounted, if possible, on a platform or a pedestal with minimum height of 100mm so that it cannot suck any impurities. If vertically installed, the motor must not submerge in the ground deposits. The distance between the ground deposits and the lower edge of the motor should be at least 100mm.

The pumps should be mounted at the 4 fitting points at the pump consoles.

#### 5.0.2. Start-up

The pump motor (wet running motor) is factory filled with a special liquid and designed for an ambient storage temperature of -20 °C to +60 °C. If the Pump has been stored for a longer time after delivery, there is the danger of the special liquid being partly or completely lost. Due to that reason, the motor liquid should be checked and, if necessary, refilled or changed, if the pump is operated for the first time after a longer storage period. Short quantities can be replaced by normal tap water (no distilled water). If there are bigger losses, special liquid has to be demanded from the factory.

#### **Refilling the motor type MS 400 (see fig. 5)**

The filling hole for motor liquid is placed in one of the four studs equipped with a small screw keeping motor and pump together. Position the pump vertically, motor down, and incline the

# DOCUMENTATION

## SPA 22 - SPA 280

pump 30° so that the filling stud is at the highest point of the motor. Remove the screw in the filling stud and inject liquid into the motor, via the stud by means of a filling syringe until liquid starts running out at the motor shaft. The built-in diaphragm will then force some liquid back into the filling syringe. Continue the injection of liquid until the reversing liquid is free of air bubbles. Replace the screw in the filling stud and tighten securely before changing the position of the pump.

### **Refilling the motor type MS 402 (see fig. 5)**

The filling hole for motor liquid is placed at the bottom of the motor. Position the pump vertically, motor up. Remove the screw in the filling hole and inject liquid into the motor by means of a filling syringe until the liquid runs over the edge of the bottom plate. Replace the screw in the filling hole and tighten securely before changing the position of the pump.

### **Refilling the motor type MS 600 (see fig. 5)**

The filling hole for motor liquid is placed at the top of the motor. Position the pump vertically, motor down and incline the pump 30° so that the filling screw is at the highest point of the motor. Remove the screw in the filling hole and inject liquid into the motor by means of the filling syringe until the liquid runs out of the filling hole. Repeat this process after a couple of minutes until the air trapped in the motor has been released. Replace the screw in the filling hole and tighten securely before changing the position of the pump.

Please take information about checking and refilling motor liquid from fig. no. 8.

If the pump is correctly prepared, connected and submerged in the liquid to be pumped - it should be covered by at least 150mm water - it can be started for a short time.

### **Attention! The pump must not run dry! Not even for a short time!**

During this process, check or adjust the correct direction of rotation of the motor as described in chapter 4.0.1. When everything is properly adjusted, the final volume flow resp. the final fountain height can be adjusted by means of the throttle slide.

# DOCUMENTATION

## SPA 22 - SPA 280

Making the last mentioned adjustment, please pay attention to the operational point of the unit being located within the pump diagram in fig. 2. After that the final adjustment of the protective motor switch of the threephase pumps should be checked again.

### **6.0.0. Operation - Basic adjustments**

The pump should only be operated in clean water.

The impurity rate or the sand content must not exceed 50 grams per cubic meter (50g/m<sup>3</sup>). The pH-value of the water should be between 7.2 and 7.6. The maximum chloride content of the water is 120 mg/liter and the total hardness must not exceed 12°dH.

The maximum temperature of the liquid to be pumped is 35°C and the motor of the pump has to be completely submerged in the liquid to be pumped to avoid overheating.

If there is the danger of frost, the pump has to be removed immediately and stored at a frost resisting place as the motor liquid might be partly or completely exchanged with the liquid to be pumped.

Ensure after start-up that the basic adjustments are still kept and cannot be modified by everybody. Further, ensure that the pump is sufficiently submerged into the water and cannot be destroyed due to lack of water.

Please pay attention to the impurity rate of the restrainers during operation. If the impurity rate is very high, there is the danger of the pump entering into the cavitation area and being damaged due to this fact. A symptom for cavitation operation is that the pump is running unsteadily, making loud noises and that the flow rate is not continuous.

### **7.0.0. Maintenance and Service**

The pump should be periodically checked for impurities, lime scums and deformation. A deformed restrainer is a symptom for gags or outside use of force. If the restrainer is heavily deformed, there is the danger of the perforated plate of the filter being ajar and therefore accepting heavier impurities. A deformation of the motor cover or parts of the pump can affect the operation of the pump or even lead to destruction. Excessive impurities and lime scums affect the operation of the pump or could lead to destructions. The cause for that must be found and cured. If necessary, a water analysis has to be made and a specialist has to be consulted.

# DOCUMENTATION

## SPA 22 - SPA 280

In the case of irregularities, damages or other faults, do not try to do the repair yourself but send the pump incl. giving detailed information about the defect carriage paid to the manufacturer.

**8.0.0. Survey of residual images**

See table/fig. no. 6.

**9.0.0. OASE-Service - Responsibilities**

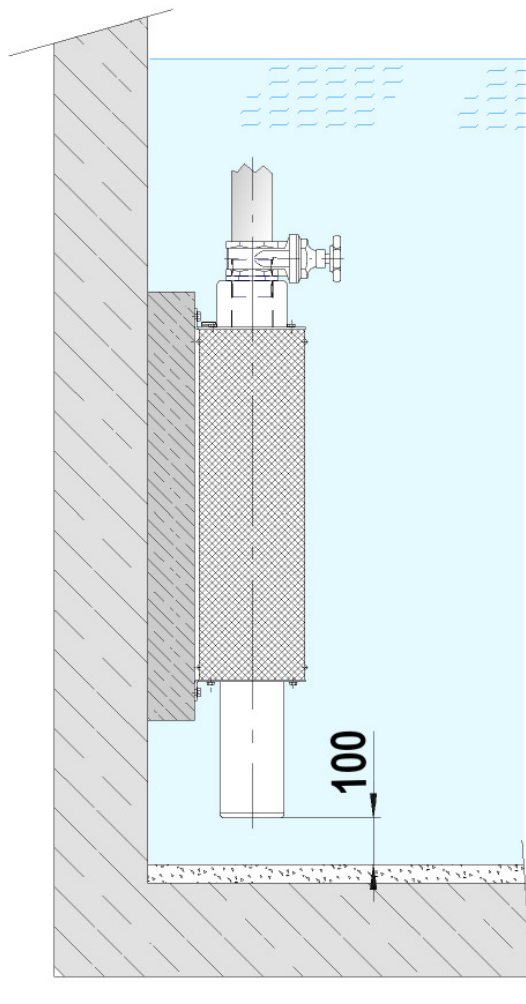
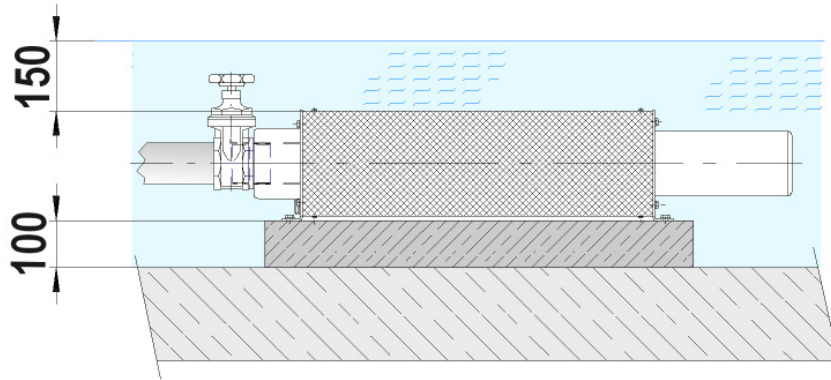
If you would have to claim for the OASE-Service, please contact the OASE Service Department, Mr. Kordsmeyer, tel.: 05454-80143 or fax: 05454-80235.

The address is:

OASE  
GmbH  
Reparaturabteilung  
Herrn Kordsmeyer  
Tecklenburger Str. 161  
  
48477 Hörstel-Riesenbeck

## Installation position SPA-pumps

fig. 1



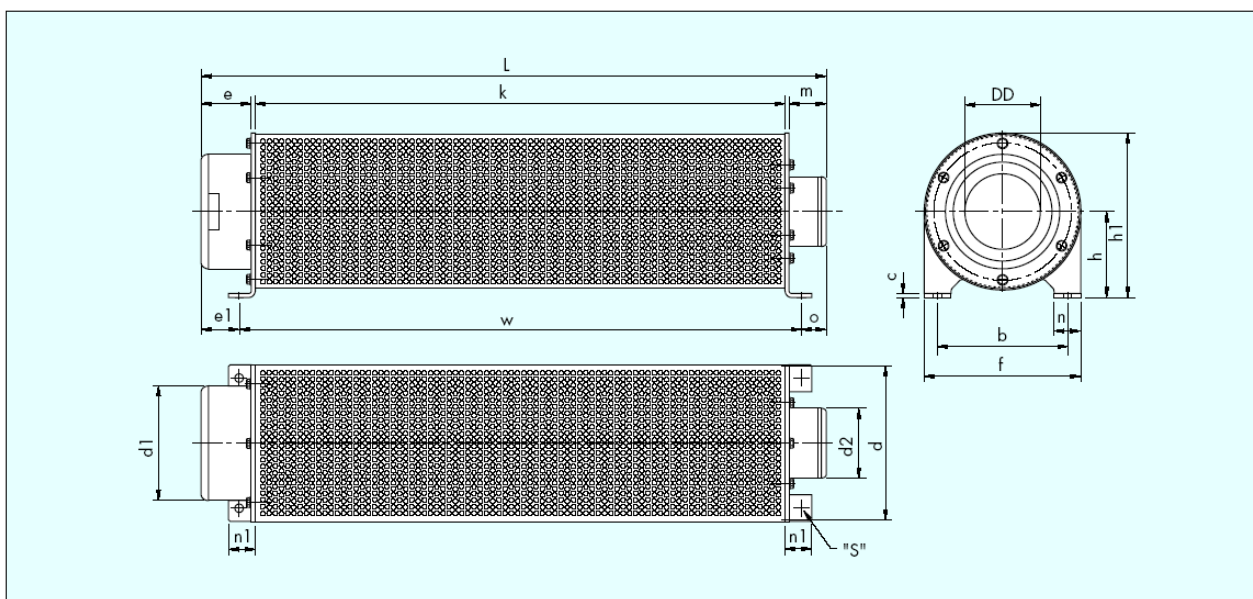
# Dimension sheet

fig.2

Typ	Art.-Nr.	ID.-Nr.	Spannung	Leistung	Strom																	Material	Gew.			
Type	Art.-No.	ID.-No.	Voltage	Power	Current	b	c	DD	d	d1	d2	e	e1	f	h	h1	k	L	m	n	n1	o	w	s	Material	Weight
SPA 22 - 23	914-103	53834	3x400 V/50 Hz	1,10 kW	3,04 A	189	4	Rp 2 1/2	225	131	95	80	57	229	122,5	237	500	680	92	40	44	69	554	11	V2A. 1.4301	20 kg
SPA 22 - 33	914-113	53835	3x400 V/50 Hz	2,20 kW	6,05 A	189	4	Rp 2 1/2	225	131	95	80	57	229	122,5	237	500	888	300	40	44	277	554	11	V2A. 1.4301	28 kg
SPA 22 - 43	914-123	53836	3x400 V/50 Hz	2,20 kW	6,05 A	189	4	Rp 2 1/2	225	131	95	80	57	229	122,5	237	500	948	360	40	44	337	554	11	V2A. 1.4301	29 kg
SPA 35 - 23	915-103	53839	3x400 V/50 Hz	2,20 kW	6,05 A	189	4	Rp 3	225	131	95	80	57	229	123	237	500	898	310	40	44	287	554	11	V2A. 1.4301	28 kg
SPA 35 - 33	915-113	53840	3x400 V/50 Hz	3,00 kW	7,85 A	189	4	Rp 3	225	131	95	80	57	229	123	237	750	1035	197	40	44	174	804	11	V2A. 1.4301	31 kg
SPA 35 - 43	915-123	53841	3x400 V/50 Hz	4,00 kW	9,60 A	189	4	Rp 3	225	131	95	80	57	229	123	237	750	1211	373	40	44	350	804	11	V2A. 1.4301	37 kg
SPA 58 - 23	916-103	53845	3x400 V/50 Hz	3,00 kW	7,90 A	189	4	Rp 3	225	141	95	100	77	229	123	237	750	970	112	40	44	89	804	11	V2A. 1.4301	31 kg
SPA 58 - 33	916-113	53846	3x400 V/50 HzYD	5,50 kW	13,60 A	189	4	Rp 3	225	150	138	100	77	229	123	237	750	1150	292	40	44	269	804	11	V2A. 1.4301	54 kg
SPA 58 - 43	916-123	53847	3x400 V/50 HzYD	7,50 kW	17,60 A	189	4	Rp 3	225	150	138	100	77	229	123	237	1000	1293	185	40	44	162	1054	11	V2A. 1.4301	60 kg
SPA 100 - 13	917-103	53852	3x400 V/50 HzYD	5,50 kW	13,60 A	274	4	Rp 5	310	186	138	120	97	314	165	322	750	1162	284	40	44	261	804	11	V2A. 1.4301	66 kg
SPA 100 - 23	917-113	53853	3x400 V/50 HzYD	7,50 kW	17,60 A	274	4	Rp 5	310	186	138	120	97	314	165	322	750	1320	442	40	44	419	804	11	V2A. 1.4301	72 kg
SPA 100 - 33	917-123	53854	3x400 V/50 HzYD	11,0 kW	24,80 A	274	4	Rp 5	310	186	138	120	97	314	165	322	1000	1508	380	40	44	357	1054	11	V2A. 1.4301	91 kg
SPA 162 - 1- 13	918-103	53858	3x400 V/50 HzYD	7,50 kW	17,60 A	274	4	Rp 6	310	218	138	120	92	314	165	322	750	1165	287	40	44	269	804	11	V2A. 1.4301	85 kg
SPA 162 - 13	918-113	53859	3x400 V/50 HzYD	11,00 kW	24,80 A	274	4	Rp 6	310	218	138	120	92	314	165	322	750	1255	377	40	44	359	804	11	V2A. 1.4301	93 kg
SPA 162 - 2 - 23	918-123	53860	3x400 V/50 HzYD	15,00 kW	34,00 A	274	4	Rp 6	310	218	138	120	92	314	165	322	1000	1441	313	40	44	295	1054	11	V2A. 1.4301	103 kg
SPA 280 - 1 - 13	919-103	53864	3x400 V/50 HzYD	15,00 kW	34,00 A	274	4	Rp 6	310	247	138	120	96	314	165	322	1000	1489	361	40	44	339	1054	11	V2A. 1.4301	104 kg
SPA 280 - 13	919-113	53865	3x400 V/50 HzYD	18,50 kW	42,00 A	274	4	Rp 6	310	247	138	120	96	314	165	322	1250	1544	166	40	44	144	1304	11	V2A. 1.4301	111 kg
SPA 280 - 2 - 23	919-123	53866	3x400 V/50 HzYD	30,00 kW	66,50 A	274	4	Rp 6	310	247	138	120	96	314	165	322	1500	1910	282	40	44	260	1554	7	V2A. 1.4301	132 kg

Technische Daten der Tauchmotorpumpen SPA 22 bis SPA 280

Technical data of submersible pumps SPA 22 to SPA 280

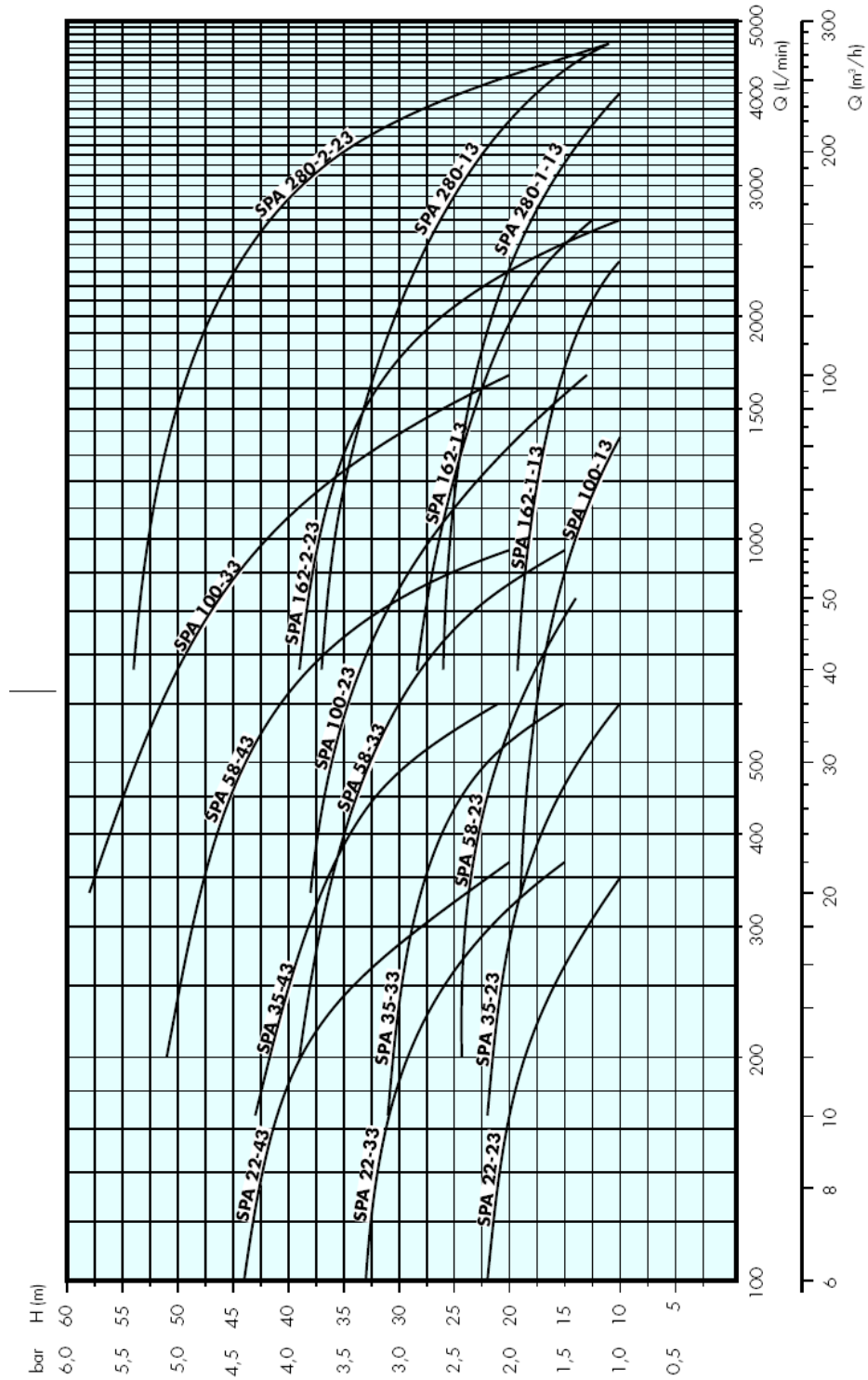




# Pump curve



fig. no. 3

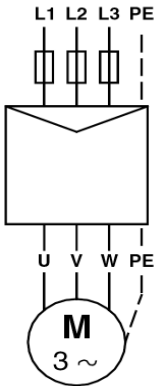


# Electrical connection diagram

## fig. no. 4

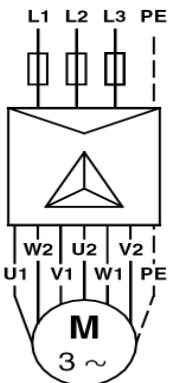


Direktlauf / direct-on-line starting / démarrage direct / directe inschakeling



Netz /Mains	Motorkabel-Anschluß / Cable-connection
	4" und/and 6" Motoren/Motors
L1	U
L2	V
L3	W
PE	PE

Stern-Dreieck-Anlauf / Star-Delta starting / démarrage étoile-triangle / ster-driehoek-starten



Anschluß / Connection	6" Motoren / motors
U1	braun / brown / marron / bruin
V1	blau / blue / bleu / blauw
W1	schwarz / black / noir / zwart
W2	braun / brown / maron / bruin
U2	blau / blue / bleu / blauw
V2	schwarz / black / noir / zwart
PE	gelb-grün / yellow-green / jaune-vert / geel-groen

**D** Falls Stern-Dreieck-Anlauf nicht gewünscht ist sondern Direktanlauf, sind die Unterwasser motoren wie in Abb.3 gezeigt anzuschließen.

**E** If star-delta starting is not required, but direct-on-line starting is, the submersible motors should be connected as shown fig. 3

**F** Si un démarrage étoile-triangle n'est pas requis, mais seulement un démarrage direct, les moteurs immergés doivent être raccordés comme l'indique l'illustration fig. 3.

**NL** Is ster/driehoek-starten niet vereist maar directe inschakeling wel, dan dient u de onderwatermotoren aan te sluiten zoals aangegeven in afb. 3.

**D** Anschluss bei unbekannter Kabelmarkierung/Anschluss

Motoren für den Stern-Dreieck-Anlauf:

Die Motoren werden mit Hilfe eines Ohmmeters ermittelt und die Leitersätze der einzelnen Wicklungen werden mit U1-U2, V1-V2 und W1-W2 bezeichnet

**E** Connection in the case of unidentified cable marking/connection

Motors wound for star-delta starting:

The windings of the motor are determined by means of an ohmmeter, and the lead sets for the individual windings are named accordingly: U1-U2, V1-V2 and W1-W2

**F** Raccordement en cas de marquage non identifié des câbles/raccordement

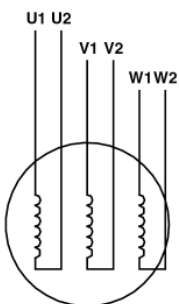
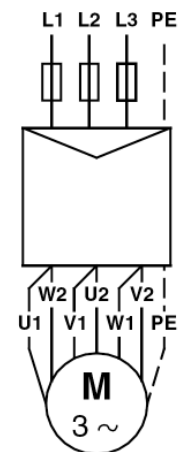
Moteurs bobinés pour un démarrage étoile-triangle:

Les enroulements du moteur sont déterminés par un ohmmètre, et les fils pour chaque enroulement sont nommés en conséquence: U1-U2, V1-V2 et W1-W2

**NL** Aansluiten bij onbekende kabelmarkering/aansluiting

Motoren met windingen voor ster/driehoek-starten:

De windingen van de motor zijn vastgesteld met behulp van een ohmmeter en de aderparen zijn op basis daarvan benoemd: U1-U2, V1-V2 en W1-W2



# Motor maintenance

## fig. No. 5



53834	SPA 22-23	MS 402 B
53835	SPA 22-33	MS 402 B
53836	SPA 22-43	MS 402 B
53839	SPA 35-23	MS 402 B
53840	SPA 35-33	MS 4000
53841	SPA 35-43	MS 4000
53845	SPA 58-23	MS 4000
53846	SPA 58-33	MS 6000
53847	SPA 58-43	MS 6000
53852	SPA 100-13	MS 6000
53853	SPA 100-23	MS 6000
53854	SPA 100-33	MS 6000
53858	SPA 162-1-13	MS 6000
53859	SPA 162-13	MS 6000
53860	SPA 162-2-23	MS 6000
53864	SPA 280-1-13	MS 6000
53865	SPA 280-13	MS 6000
53866	SPA 280-2-23	MS 6000

### Unterwassermotoren MS 400 und MS 402 B

Der Einfüllstutzen befindet sich in den folgenden Positionen:

**MS 4000:** in einem der Stehbolzen.

**MS 402:** am Boden des Motors.

1. Unterwasserpumpe wie in Abb. 2 gezeigt stellen. Die Einfüllschraube muß der höchste Punkt des Motors sein.
2. Einfüllschraube entfernen.
3. Mit der Füllspritze Flüssigkeit in den Motor einfüllen, Abb. 2, bis diese aus der Einfüllöffnung austritt.
4. Einfüllschraube wieder einsetzen und fest anziehen, bevor die Stellung der Pumpe geändert wird.

Anzugsmomente:

**MS 4000:** 0,5 Nm.

**MS 402:** 2,0 Nm.

Die Unterwasserpumpe ist jetzt montagebereit.

### Unterwassermotoren MS 6000

1. Unterwasserpumpe wie in Abb. 3 gezeigt stellen. Die Einfüllschraube muß der höchste Punkt des Motors sein.
2. Einfüllschraube entfernen.
3. Mit der Füllspritze Flüssigkeit in den Motor einfüllen, Abb. 3, bis diese aus der Einfüllöffnung austritt.
4. Einfüllschraube wieder einsetzen und fest anziehen, bevor die Stellung der Pumpe geändert wird.

Anzugsmoment: 3,0 Nm.

Die Unterwasserpumpe ist jetzt montagebereit.

Abb. 2 Fig. 2

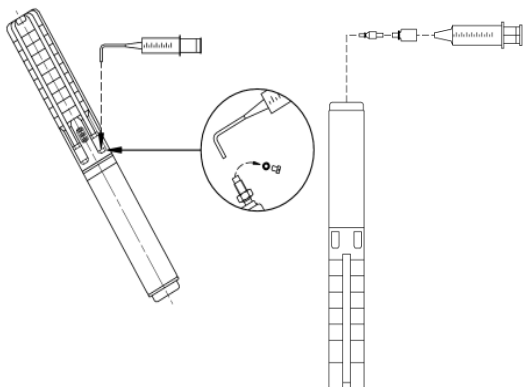
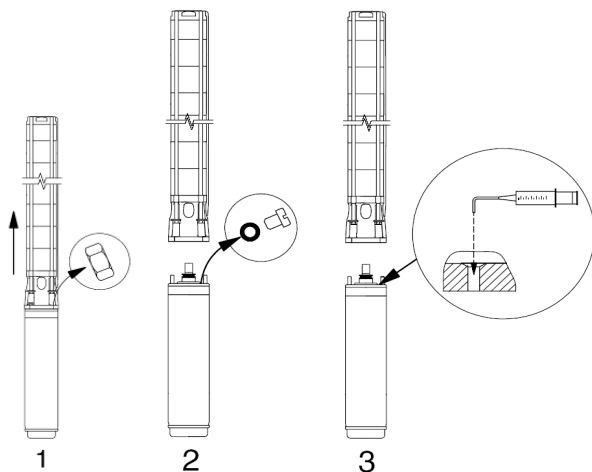


Abb. 3 Fig. 3



### Submersible motors MS 400 and MS 402 B

The filling hole for motor liquid is placed in the following positions:

**MS 4000:** in one of the staybolts.

**MS 402:** in the bottom of the motor.

1. Position the submersible pump as shown in fig. 2. The filling screw must be at the highest point of the motor.
2. Remove the screw from the filling hole.
3. Inject liquid into the motor with the filling syringe, fig. 2, until the liquid runs back out of the filling hole.
4. Replace the screw in the filling hole and tighten securely before changing the position of the pump.

Torques:

**MS 4000:** 0.5 Nm.

**MS 402:** 2.0 Nm.

The submersible pump is now ready for installation.

### Submersible motors MS 6000

The filling hole for motor liquid is placed at the top of the motor.

1. Position the submersible pump as shown in fig. 3. The filling screw must be at the highest point of the motor.
2. Remove the screw from the filling hole.
3. Inject liquid into the motor with the filling syringe, fig. 3, until the liquid runs back out of the filling hole.
4. Replace the screw in the filling hole and tighten securely before changing the position of the pump.

Torque: 3.0 Nm.

The submersible pump is now ready for installation.