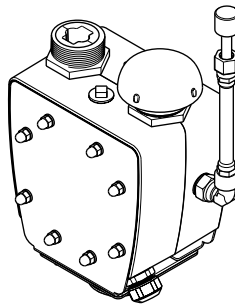


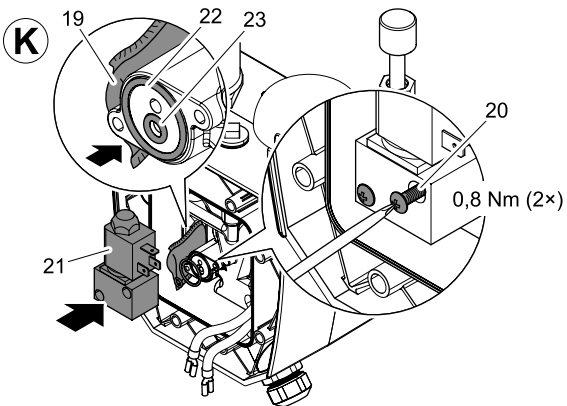
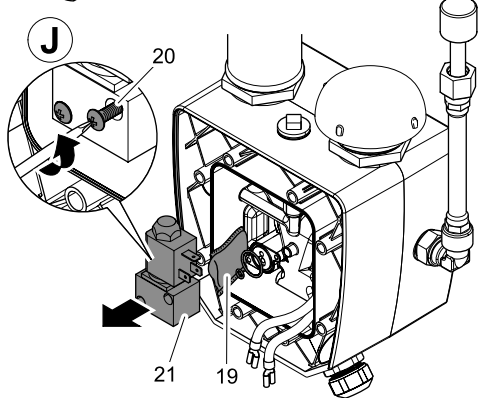
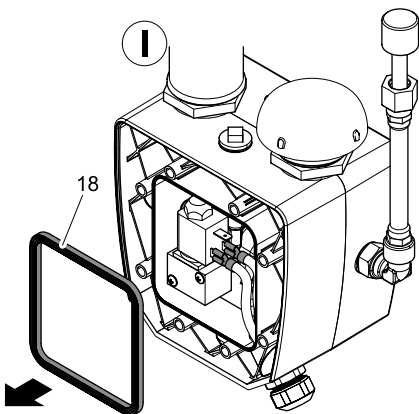
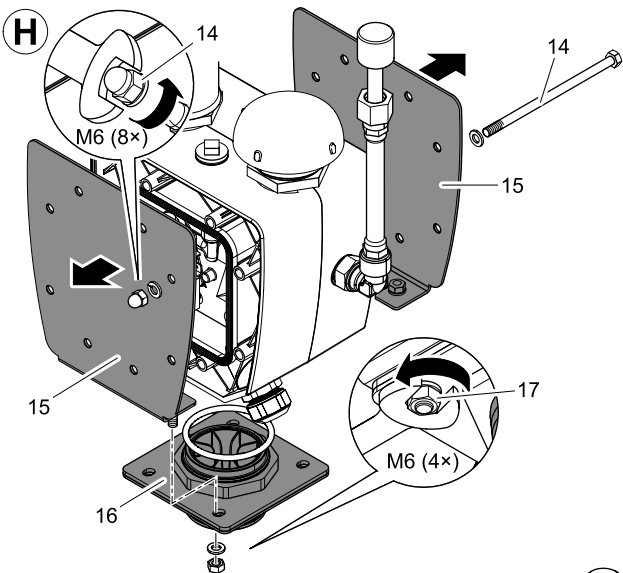
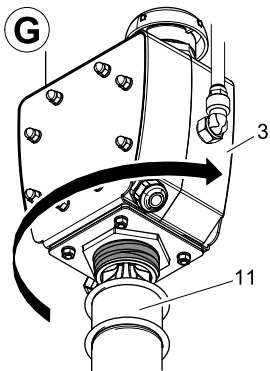
DE Gebrauchsanleitung  
GB Operating instructions  
FR Notice d'emploi  
ES Instrucciones de uso

# VarioSwitch

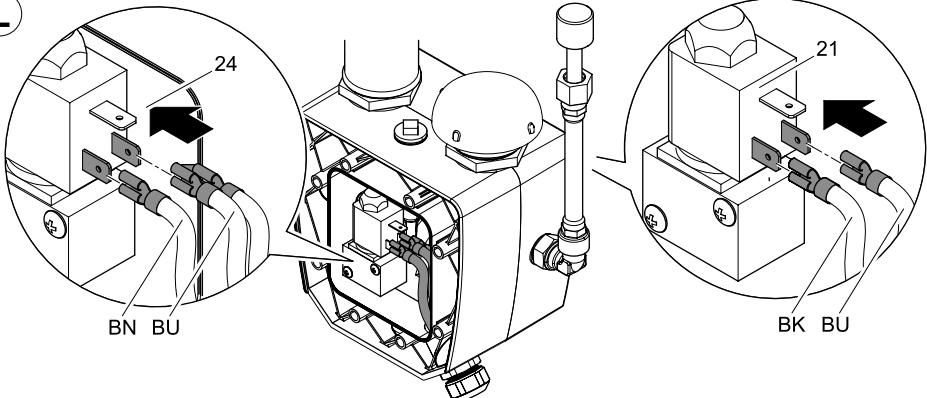
010a/24 V, 015a/24 V



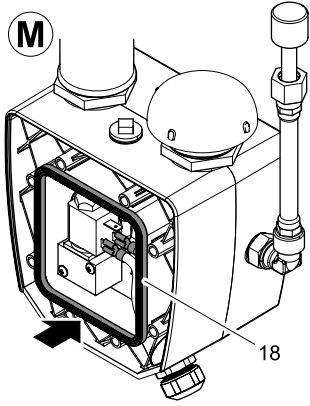




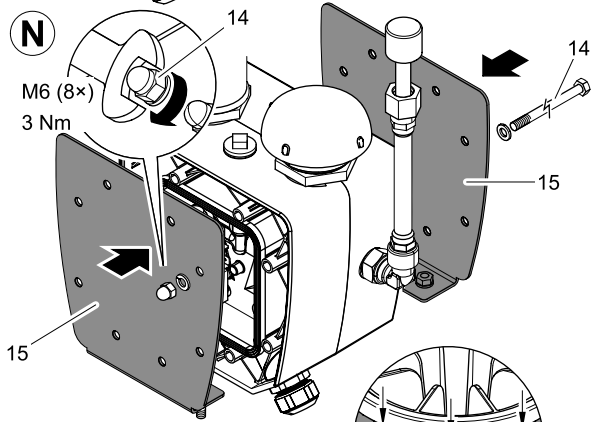
**L**



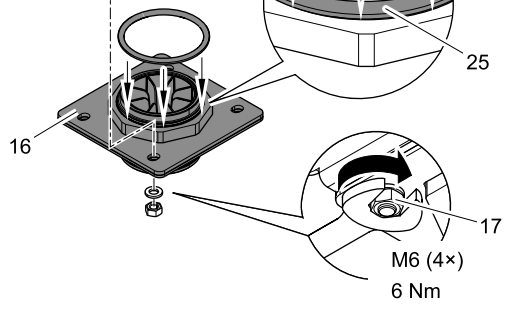
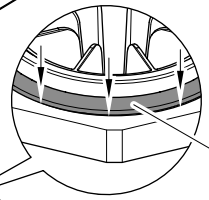
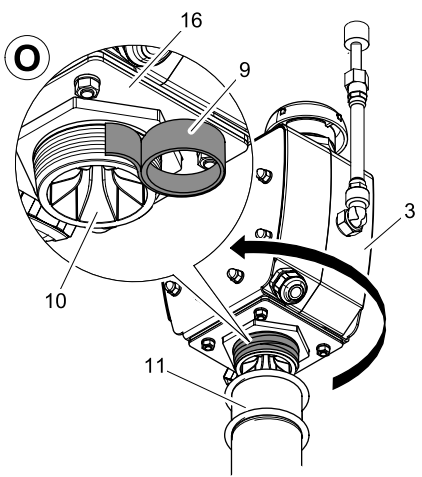
**M**



**N**



**O**



## Hinweise zu dieser Gebrauchsanweisung

Vor der ersten Benutzung lesen Sie bitte die Gebrauchsanweisung und machen sich mit dem Gerät vertraut. Beachten Sie unbedingt die Sicherheitshinweise für den richtigen und sicheren Gebrauch.

Bitte bewahren Sie diese Gebrauchsanweisung sorgfältig auf! Bei Besitzerwechsel geben Sie die Gebrauchsanweisung weiter. Alle Arbeiten mit diesem Gerät dürfen nur gemäß der vorliegenden Anleitung durchgeführt werden.

## Bestimmungsgemäße Verwendung

Der Wasserschalter Vario Switch (Typen 010 und 015) darf ausschließlich im Wasser und bei einer Wassertemperatur von +4 bis +35 °C verwendet werden. Die technischen Daten sind dem Typenschild und der Gebrauchsanweisung zu entnehmen. Sie sind unbedingt einzuhalten.

Es können bei nicht bestimmungsgemäßer Verwendung und unsachgemäßer Behandlung Gefahren von diesem Gerät für Personen entstehen. Bei nicht bestimmungsgemäßer Verwendung erlischt die Haftung unsererseits sowie die allgemeine Betriebserlaubnis.

Die Firma **OASE** hat dieses Gerät nach dem aktuellen Stand der Technik und den bestehenden Sicherheitsvorschriften gebaut. Trotzdem können von diesem Gerät Gefahren für Personen und Sachwerte ausgehen, wenn das Gerät unsachgemäß bzw. nicht dem Verwendungszweck entsprechend eingesetzt wird oder wenn die Sicherheitshinweise nicht beachtet werden.

**Aus Sicherheitsgründen dürfen Kinder und Jugendliche unter 16 Jahren sowie Personen, die mögliche Gefahren nicht erkennen können oder nicht mit dieser Gebrauchsanleitung vertraut sind, dieses Gerät nicht benutzen. Kinder müssen beaufsichtigt werden, um sicherzustellen, dass sie nicht mit dem Gerät spielen.**

## Gefahren durch die Kombination von Wasser und Elektrizität

- Die Kombination von Wasser und Elektrizität kann bei nicht vorschriftsmäßigem Anschluss oder unsachgemäßer Handhabung zum Tod oder zu schweren Verletzungen durch Stromschlag führen.
- Bevor Sie ins Wasser greifen, immer die Netzstecker aller im Wasser befindlichen Geräte ziehen.

## Vorschriftsmäßige elektrische Installationen

- Elektrische Installationen in und an Wasserbecken müssen den internationalen und nationalen Errichterbestimmungen entsprechen.
- Elektrische Installationen dürfen nur von einer qualifizierten Elektrofachkraft durchgeführt werden.
- Verwenden Sie nur Kabel, die für den Außeneinsatz zugelassen sind.

## Montage (A-C)

Düse montieren (A): Auf den freien Ausgang am Gehäuse (3) erst die Muffe (4) und dann die Düse - Komet (1) oder Schaumsprudler (2) - montieren.

Wichtig: Die mechanische Belastung des Vario Switch ist begrenzt. Deshalb nur Aggregate (Düsen) mit einem maximalen Gewicht von 5 kg anbauen.

Schnorchel seitlich montieren (B): Erst die Muffe (5) in die Gewindebohrung am Gehäuse (3) schrauben, anschließend Winkelstück (6) und Schnorchel (7) aufschrauben.

Schnorchel oben montieren (optional) (C): Abhängig von der verwendeten Düse kann der Schnorchel oben am Gehäuse (3) montiert werden. Verschlussstopfen (8) oben herausdrehen und den Schnorchel (7) in die Gewindebohrung schrauben. Abschließend den Verschlussstopfen (8) in die seitliche Gewindebohrung am Gehäuse (3) schrauben.

## Aufstellen (D, E)

Der Vario Switch wird auf ein schwingungsfreies Rohrsystem montiert. Bereits bei der Montage des Rohrsystems ist auf die korrekte Position des Anschlussrohres zu achten. Wenn sich der Bypass (13) 50 mm unterhalb der Wasseroberfläche befindet, hat der Vario Switch seine optimale Position.

Das Gewinde (10) der Anschlusseinheit (16) mit Teflonband (9) umwickeln und den Vario Switch auf das Anschlussrohr (11) schrauben. Die Kontermutter (12) lösen und den Schnorchel (7) zum Wasserpegel ausrichten.

## Elektrischer Anschluss (F)



### Achtung!

Die DC-24 V-Steuerspannung zur Ansteuerung des Gerätes muss galvanisch entkoppelt (beispielsweise über einen Sicherheitstransformator) zur Verfügung gestellt werden.



### Vorsicht! Beschädigung des Steuergerätes durch induktive Überspannung.

**Schutzmaßnahmen:** Verdrahten Sie jedes Magnetventil mit einer Freilaufdiode.

Der elektrische Anschluss darf gemäß der EVU und VDE nur durch eine autorisierte Fachkraft durchgeführt werden. Installationen sind gemäß VDE 0100 Teil 702 bzw. IEC 60364-7-702 auszuführen. Nur Anschlussleitungen vom Typ H07RN-F verwenden. Der Leiterquerschnitt ist abhängig von der Länge der Anschlussleitung.

### Magnetventile ansteuern

Düse Braune Ader (BN)	Bypass Schwarze Ader (BK)	Zustand
0 V	DC 24 V	Fontäne aus, Bypass an
DC 24 V	0 V	Fontäne an, Bypass aus
0 V	0 V	Fehlerhafter Zustand, an beiden Ausgängen tritt Wasser aus
DC 24 V	DC 24 V	

### Reinigung (C)

Eine Reinigung des Gerätes ist nur bei Bedarf erforderlich. Äußerlich mit Bürste und klarem Wasser säubern. Die Wasser- und Luftkanäle mit einer weichen Flaschenbürste reinigen. Dazu die Verschlussstopfen (8) und den Schnorchel (7) entfernen.

### Lagern/Überwintern

Das Gerät ist nicht frostsicher. Das Gerät aus dem Wasser nehmen und das restliche Wasser im Gerät vollständig ablassen. Das Gerät gründlich reinigen und auf Beschädigung prüfen. Am Gerät eine Frostschutzabdeckung anbringen.

Entsorgen Sie das Gerät gemäß den nationalen gesetzlichen Bestimmungen.

### Störung

Störung	Ursache	Abhilfe
Kein Wasser am Düsenausgang oder am Bypass	Pumpe nicht eingeschaltet	Pumpe starten
	Pumpe defekt	Pumpe überprüfen
	Wasserleitung verstopft	Wasserleitung überprüfen, reinigen
	Systemdruck zu niedrig	Systemdruck erhöhen
An beiden Ausgängen tritt Wasser aus	Beide Magnetventile werden nicht angesteuert	Steuerspannung überprüfen
	Beide Magnetventile werden angesteuert	Nur ein Ventil ansteuern
	Druckverhältnis zwischen Fontänenabgang und Bypass passt nicht	Düse zu klein, größere Düse wählen
	Kanäle im Gerät sind verschmutzt	Wasserkanäle reinigen
	Keine Luftzufuhr vom Schnorchel	Luftkanäle reinigen
	Magnetventil verschmutzt	Magnetventil reinigen
	Magnetventil defekt	Magnetventil tauschen
Das Umschalten zwischen den beiden Ausgängen (Düse / Bypass) ist nicht möglich	Beide Magnetventile werden nicht angesteuert	Steuerspannung überprüfen
	Beide Magnetventile werden angesteuert	Nur ein Ventil ansteuern
	Druckverhältnis zwischen Fontänenabgang und Bypass passt nicht	Düse zu klein, größere Düse wählen
	Magnetventil verschmutzt	Magnetventil reinigen
Das Gerät schaltet selbsttätig in die vorherige Position zurück	Magnetventil defekt	Magnetventil tauschen
	Schrauben zur Befestigung des Magnetventils haben sich gelöst	Gerät öffnen und Schrauben anziehen
	Dichtungen im Gerät defekt	Dichtungen wechseln
	Magnetventil wird nur mit einem Spannungsimpuls angesteuert.	Die Magnetventile für Düse und Bypass benötigen dauerhaften Spannungspegel

### Reparatur (G-O)

#### Vario Switch spannungsfrei schalten!

Vario Switch öffnen (G-I): Vario Switch vom Anschlussrohr (11) abschrauben. Die Schrauben (14 und 17) lösen und entfernen. Erst die Anschlusseinheit (16) abziehen, dann die Blechwangen (15) abnehmen. Auf beiden Seiten die Gehäusedichtungen (18) entnehmen.

Magnetventil tauschen (J-L): Kabelschuhe der Steuerleitung am Magnetventil (21) abziehen. Die beiden Schrauben (20) entfernen und Magnetventil (21) herausnehmen. Neue O-Ringe (22, 23) und neuen Silikatbeutel (19) einsetzen. Neues Magnetventil (21) einsetzen und mit zwei Schrauben (20) befestigen. Kabelschuhe der Steuerleitung aufstecken: Schwarz (BK) und blau (BU) am Magnetventil für den Bypass (21), braun (BN) und blau (BU) am Magnetventil für die Düse (24).

Vario Switch zusammenbauen (M-O): Auf beiden Seiten neue Gehäusedichtungen (18) aufsetzen. Blechwangen (15) auflegen, die Schrauben (14) mit Unterlegscheibe und Sprengring einsetzen und festziehen. Den O-Ring (25) auf die Anschlusseinheit (16) legen, die Anschlusseinheit (16) in das Gehäuse (3) stecken und die Schrauben (17) festziehen. Das Gewinde (10) der Anschlusseinheit (16) mit Teflonband (9) umwickeln und den Vario Switch auf das Anschlussrohr (11) schrauben.

## Information about this operating manual

Please read the operating instructions and familiarise yourself with the unit prior to using it for the first time. Adhere to the safety information for the correct and safe use of the unit.

Please keep these operating instructions in a safe place! Also hand over the operating instructions when passing the unit on to a new owner. Ensure that all work with this unit is only carried out in accordance with these instructions.

## Intended use

The Vario Switch water switch (types 010 and 015) may only be used in the water at a water temperature of between +4 and +35 °C. Please refer to the technical data on the type plate and to the instructions for use. These must be adhered to.

Danger to persons can emanate from this unit if it is not used in accordance with the intended use and in the case of misuse. If used for purposes other than that intended, our warranty and operating permit will become null and void.

The company **OASE** has built this unit according to the state of the art and the valid safety regulations. Despite the above, hazards for persons and assets can emanate from this unit if it is used in an improper manner or not in accordance with its intended use, or if the safety instructions are ignored.

**For safety reasons, children and young persons under 16 years of age as well as persons who cannot recognise possible danger or who are not familiar with these operating instructions, are not permitted to use the unit. Keep children under supervision to ensure that they do not play with the unit.**

## Hazards encountered by the combination of water and electricity

- The combination of water and electricity can lead to death or severe injury from electrocution, if the unit is incorrectly connected or misused.
- Prior to reaching into the water, always disconnect the power supply to all units used in the water.

## Correct electrical installation

- Electrical installations in and at water basins must meet the international and national regulations valid for installers.
- Electrical installations may only be carried out by qualified electricians.
- Only use cables approved for outside use.

## Installation (A-C)

Nozzle assembly (A): Fit the socket (4) to the free outlet of the housing (3) first, then fit the nozzle 'Komet' (1) or 'foam bubbler' (2).

Important: The Vario Switch has a limited mechanical load capacity. For this reason, only fit units (nozzles) with a maximum weight of 5 kg.

Fit the snorkel to the side (B): Screw the socket (5) into the tapped hole in the housing (3) first, then screw on the angle piece (6) and the snorkel (7).

Snorkel fitting at the top (optional) (C): The snorkel can be fitted at the top of the housing (3), depending on the type of nozzles used. Remove the top plug (8) and screw the snorkel (7) into the tapped hole. Following this, screw the plug (8) into the lateral tapped hole in the housing (3).

## Setting up (D, E)

The Vario Switch is fitted on a vibration-free tube system. Note the correct position of the connection tube when fitting the tube system. The Vario Switch is in its optimal position when the bypass (13) is 50 mm below the water surface.

Wrap Teflon tape (9) around the thread (10) of the connection unit (16), then screw the Vario Switch on the connection tube (11). Undo the locking nut (12) and align the snorkel (7) in relation to the water level.

## Power connection (F)



### Attention!

The 24 V DC control voltage supplying the unit must be made available dc decoupled (for example by means of a safety transformer).



### Caution! Risk of damage to the control unit by inductive overvoltage.

**Protective measures:** Wire each solenoid valve with a self-induction recuperation diode.

Only entrust an authorised expert to carry out the electrical connection in accordance with the German EVU and VDE. Carry out the installation in compliance with VDE 0100 Part 702 or IEC 60364-7-702. Only use connection cables type H07RN-F. The conductor cross section depends on the length of the connection cable.

**Accessing the solenoid valves**

<b>Nozzle</b> Brown single wire (BN)	<b>Bypass</b> Black single wire (BK)	<b>Status</b>
0 V	DC 24 V	Fountain off, bypass on
DC 24 V	0 V	Fountain on, bypass off
0 V	0 V	Malfunction, water escapes from both outlets
DC 24 V	DC 24 V	

**Cleaning (C)**

The unit need only be cleaned when required. Use a brush and clear water to clean the outside. Clean the water and air channels with a soft bottle brush. For this purpose, remove the plug (8) and the snorkel (7).

**Storage/Over-wintering**

The unit is not frost proof. Take the unit out of the water and fully drain the residual water from the unit. Thoroughly clean the unit and check for damage. Cover the unit with a frost protection cover.

Dispose of the unit in accordance with the national legal regulations.

**Malfunction**

<b>Malfunction</b>	<b>Cause</b>	<b>Remedy</b>
No water at nozzle outlet or bypass	Pump not switched on	Start pump
	Pump defective	Check pump
	Water line blocked	Check, clean water line
	System pressure too low	Increase system pressure
Water escapes from both outlets	Both solenoid valves are not accessed	Check control voltage
	Both solenoid valves are accessed	Only access one valve
	Incorrect pressure ratio between fountain outlet and bypass	Nozzle too small, select larger nozzle
	Channels in the unit soiled	Clean water channels
	No air supply from snorkel/breather	Clean air channels
	Solenoid valve soiled	Clean solenoid valve
Toggling between the two outlets (nozzle / bypass) is not possible	Solenoid valve defective	Replace solenoid valve
	Both solenoid valves are not accessed	Check control voltage
	Both solenoid valves are accessed	Only access one valve
	Incorrect pressure ratio between fountain outlet and bypass	Nozzle too small, select larger nozzle
	Solenoid valve soiled	Clean solenoid valve
The unit automatically switches back to the previous position	Solenoid valve defective	Replace solenoid valve
	Screws fastening the solenoid valve have loosened	Open the unit and tighten screws
	Seals in the unit defective	Replace sealing rings
	The solenoid valve is only accessed by one voltage pulse.	The solenoid valves for nozzle and bypass require a constant voltage level

**Repair (G-O)**

**Switch the Vario Switch voltage free!**

Opening the Vario Switch (G-I): Unscrew the Vario Switch from the connection tube (11). Undo and remove the screws (14 and 17). Start with removing the connection unit (16), continue with the removal of the metal sheet cheeks (15). Remove the housing sealing rings (18) from both sides.

Replacing the solenoid valve (J-L): Remove the cable shoes of the power cable of the solenoid valve (21). Remove the two screws (20) and take out the solenoid valve (21). Insert new O rings (22, 23) and a new bag of silicate (19). Install a new solenoid valve (21) and fasten with two screws (20). Plug in the cable shoes of the control cable: Black (BK) and blue (BU) at the solenoid valve for the bypass (21), brown (BN) and blue (BU) at the solenoid valve for the nozzle (24). Assembling the Vario Switch (M-O): Fit new housing sealing rings (18) on both sides. Fit the metal sheet cheeks (15), insert screws (14) including washer and circlip, then tighten. Place the O ring (25) on the connection unit (16), plug the connection unit (16) into the housing (3) and tighten the screws (17).

Wrap Teflon tape (9) around the thread (10) of the connection unit (16), then screw the Vario Switch on the connection tube (11).



## Remarques concernant cette notice d'emploi

Avant la première utilisation, lire attentivement cette notice d'emploi et se familiariser avec l'appareil. Respecter impérativement les indications de sécurité relatives à une utilisation correcte et en toute sécurité.

Prière de conserver soigneusement cette notice d'emploi ! Lors d'un changement de propriétaire, transmettre également cette notice d'emploi. Tous les travaux effectués avec cet appareil devront être exécutés conformément aux directives ci-jointes.

## Utilisation conforme à la finalité

Le commutateur aquatique Vario Switch (types 010 et 015) peut exclusivement être utilisé dans l'eau et à une température de +4°C à +35°C. Les données techniques se trouvent sur la plaque signalétique et dans la notice d'emploi. Elles doivent être impérativement respectées.

En cas d'utilisation non conforme à la finalité et de manipulation non appropriée de cet appareil, des risques pour les personnes peuvent en résulter. Toute utilisation non conforme à la finalité entraîne l'annulation de notre responsabilité ainsi que celle de l'autorisation d'exploitation générale.

La société **OASE** a construit cet appareil selon l'état actuel des connaissances techniques et les consignes de sécurité en vigueur. Toutefois des dangers pour les personnes et les biens peuvent émaner de cet appareil lorsque celui-ci est utilisé de manière non appropriée voire non conforme à sa finalité ou lorsque les informations de sécurité ne sont pas respectées.

**Pour des raisons de sécurité, les enfants et les mineurs de moins de 16 ans ainsi que les personnes n'étant pas en mesure de reconnaître les dangers ou n'ayant pas pris connaissance de cette notice d'emploi ne sont pas autorisés à utiliser cet appareil ! Les enfants doivent être sous surveillance pour s'assurer qu'ils ne jouent pas avec l'appareil.**

## Dangers dus à la combinaison d'eau et d'électricité

- La combinaison d'eau et d'électricité peut entraîner des blessures graves ou la mort par électrocution lors d'une utilisation avec des raccordements non conformes ou une utilisation inappropriée.
- Toujours retirer la fiche de secteur de tous les appareils se trouvant dans l'eau avant tout contact avec l'eau.

## Installations électriques correspondant aux prescriptions

- Les installations électriques à l'intérieur et auprès des bassins d'eau doivent correspondre aux règlements d'installation internationaux et nationaux.
- Les installations électriques ne peuvent être effectuées que par un électricien qualifié.
- N'employer que des câbles réservés à une utilisation en extérieur.

## Montage (A-C)

Montage de la buse (A) : sur la sortie libre du boîtier (3), monter tout d'abord le manchon (4), puis l'ajutage - comète (1) ou jet moussant (2).

Important : la charge mécanique du Vario Switch est limitée. Ne monter dès lors que des unités (ajutages) ayant un poids maximal de 5 kg.

Montage latéral du tuba (B) : visser tout d'abord le manchon (5) dans l'alésage fileté du boîtier (3), visser ensuite l'élément coudé (6) et le tuba (7).

Montage du tuba en haut (optionnel) (C) : en fonction de l'ajutage utilisé, le tuba peut être monté en haut sur le boîtier (3). Dévisser le bouchon obturateur (8) et visser le tuba (7) dans l'alésage fileté. Visser ensuite le bouchon obturateur (8) dans l'alésage fileté latéral du boîtier (3).

## Mise en place (D, E)

Le Vario Switch est monté sur un système de tuyaux exempt de vibration. Dès le montage du système de tuyaux, faire attention à la position correcte du tuyau de raccordement. Le Vario Switch a trouvé sa position optimale quand le bypass (13) se trouve 50 mm en dessous de la surface de l'eau.

Recouvrir le filet (10) de l'unité de raccordement (16) d'une bande Téflon et visser le Vario Switch sur le tuyau de raccordement (11). Desserrer le contre-écrou (12) et régler la hauteur du tuba (7) par rapport au niveau d'eau.

## Raccordement électrique (F)



### Attention !

La tension de commande 24 V CC pour l'activation de l'appareil doit être isolée par découplage galvanique (par exemple via un transformateur de sécurité).



### Attention ! Détérioration de l'appareil de commande due à une surtension inductive.

Mesures de protection : câbler chaque électrovanne avec une diode de roue libre.

Le raccordement électrique ne peut être effectué que par un spécialiste habilité selon les spécifications VDE et EVU. Les installations doivent être effectuées selon VDE 0100 partie 702 ou CEI 60364-7-702. N'utiliser que des câbles de raccordement de type H07RN-F. La section du conducteur dépend de la longueur du câble de raccordement.

### Activer les électrovannes

Ajutage Fil brun (BN)	Bypass Fil noir (BK)	État
0 V	CC 24 V	Fontaine : arrêt, bypass : marche
CC 24 V	0 V	Fontaine : marche, bypass : arrêt
0 V	0 V	État défectueux, fuite d'eau au niveau des deux sorties
CC 24 V	CC 24 V	

### Nettoyage (C)

Ne nettoyer l'appareil qu'en cas de besoin. Nettoyer l'extérieur de l'appareil à l'eau claire, avec une brosse. Nettoyer les canaux d'eau et d'air avec un écouvillon doux. Retirer à cet effet le bouchon obturateur (8) et le tuba (7).

### Stockage/entreposage pour l'hiver

L'appareil n'est pas protégé contre le gel. Sortir l'appareil de l'eau en ayant soin de vider complètement l'appareil de tout liquide pouvant encore s'y trouver. Nettoyer l'appareil à fond et vérifier la présence éventuelle de détériorations. Recouvrir l'appareil d'une protection contre le gel.

Recycler l'appareil conformément aux réglementations nationales légales en vigueur.

### Dérangement

Dérangement	Cause	Remède
Absence d'eau au niveau de la sortie de l'ajutage ou du bypass	La pompe n'est pas en circuit	Faire démarrer la pompe
	La pompe est défectueuse	Vérifier la pompe
	La conduite d'eau est bouchée	Vérifier la conduite d'eau, nettoyer
	La pression du système est trop basse	Augmenter la pression du système
Fuite d'eau au niveau des deux sorties	Les deux électrovannes ne sont pas activées	Vérifier la tension de commande
	Les deux électrovannes sont activées	N'activer qu'une seule vanne.
	Le rapport de pression entre la sortie de la fontaine et le bypass ne convient pas	L'ajutage est trop petit, choisir un ajutage plus grand
	Les canaux dans l'appareil sont encrassés	Nettoyer les canaux d'eau
	Aucune arrivée d'air provenant du tuba	Nettoyer les canaux d'air
	L'électrovanne est encrassée	Nettoyer l'électrovanne
La commutation entre les deux sorties (ajutage / bypass) n'est pas possible	L'électrovanne est défectueuse	Remplacer l'électrovanne
	Les deux électrovannes ne sont pas activées	Vérifier la tension de commande
	Les deux électrovannes sont activées	N'activer qu'une seule vanne.
	Le rapport de pression entre la sortie de la fontaine et le bypass ne convient pas	L'ajutage est trop petit, choisir un ajutage plus grand
L'appareil revient automatiquement dans la position précédente	L'électrovanne est encrassée	Nettoyer l'électrovanne
	L'électrovanne est défectueuse	Remplacer l'électrovanne
	Les vis pour la fixation de l'électrovanne sont desserrées	Ouvrir l'appareil et resserrer les vis
	Les joints d'étanchéité dans l'appareil sont défectueux	Remplacer les joints d'étanchéité
	L'électrovanne n'est activée qu'avec une seule impulsion de tension.	Les électrovannes pour l'ajutage et le bypass ont besoin d'un niveau de tension permanent.

### Réparation (G-O)

#### Mettre le Vario Switch hors tension !

Ouvrir le Vario Switch (G-I) : dévisser le Vario Switch pour le retirer du tuyau de raccordement (11). Desserrer et retirer les vis (14 et 17). Retirer tout d'abord l'unité de raccordement (16), puis enlever les parois en tôle (15). Retirer les joints d'étanchéité du boîtier (18) des deux côtés.

Remplacer l'électrovanne (J-L) : retirer la cosse de câble de la ligne de commande au niveau de l'électrovanne (21). Retirer les deux vis (20) et retirer l'électrovanne (21). Placer de nouveaux joints toriques (22, 23) et un nouveau sachet de silicate (19). Placer la nouvelle électrovanne (21) et la fixer avec deux vis (20). Connecter la cosse de câble de la ligne de commande : noir (BK) et bleu (BU) sur l'électrovanne pour le bypass (21), brun (BN) et bleu (BU) sur l'électrovanne pour l'ajutage (24).

Effectuer le montage du Vario Switch (M-O) : insérer de nouveaux joints d'étanchéité du boîtier (18) sur les deux côtés. Mettre les parois en tôle en place (15), placer les vis (14) avec une rondelle plate et une bague d'arrêt chacune et les visser à fond. Déposer le joint torique (25) sur l'unité de raccordement (16), insérer l'unité de raccordement (16) dans le boîtier (3) et serrer les vis (17) à fond.

Recouvrir le filet (10) de l'unité de raccordement (16) d'une bande Téflon et visser le Vario Switch sur le tuyau de raccordement (11).

## Indicaciones sobre este manual de instrucciones de uso

Antes de utilizar por primera vez el equipo lea las instrucciones de uso y familiarícese con el mismo. Tenga necesariamente en cuenta las indicaciones de seguridad para garantizar un uso correcto y seguro del equipo. Guarde cuidadosamente estas instrucciones de uso. Entregue estas instrucciones de uso al nuevo propietario en caso de cambio de propietario. Todos los trabajos con este equipo sólo se deben ejecutar conforme a estas instrucciones.

### Uso conforme a lo prescrito

El conmutador de agua Vario Switch (tipos 010 y 015) sólo se puede emplear en agua y a una temperatura del agua entre +4 y +35 °C. Los datos técnicos se encuentran en la placa indicadora de tipo y en las instrucciones de uso y tienen que mantenerse necesariamente.

En caso de un uso no conforme a lo prescrito y un tratamiento inadecuado, el equipo puede poner en peligro las personas. En caso de un uso no conforme a lo prescrito expira nuestra garantía así como el permiso de funcionamiento general.

La empresa OASE construyó este equipo conforme al nivel actual de la técnica y las prescripciones de seguridad aplicables. No obstante, el equipo puede ser una fuente de peligro para las personas y los valores materiales, si no se emplea adecuadamente y/o conforme al uso previsto o si no se observan las indicaciones de seguridad.

**Por razones de seguridad no deben usar este equipo niños, jóvenes menores de 16 años ni personas que no estén en condiciones de reconocer los peligros o que no se hayan familiarizado con estas instrucciones de uso. Vigile a los niños para evitar que jueguen con el equipo.**

### Peligros que se producen por contacto con agua y electricidad

- En caso de una conexión no conforme a lo prescrito o una manipulación inadecuada, el contacto con agua y electricidad puede provocar la muerte o graves lesiones debido a un choque eléctrico.
- Antes de tocar el agua saque siempre las clavijas de red de todos los equipos que se encuentran en el agua.

### Instalación eléctrica conforme a lo prescrito

- Las instalaciones eléctricas en los estanques tienen que corresponder a las prescripciones de montaje internacionales y nacionales.
- Las instalaciones eléctricas sólo se pueden realizar por un electricista calificado.
- Emplee sólo cables que estén prescritos para el uso exterior.

### Montaje (A-C)

Montaje de la tobera (A): En la salida libre de la caja (3) montar en primer lugar el manguito (4) y luego la tobera - Komet (1) o el burbujeador de espuma (2).

Importante: La carga mecánica del Vario Switch está limitada. Por eso, monte sólo unidades (toberas) con un peso máximo de 5 kg.

Montaje lateral del respirador (B): Primero atornille el manguito (5) en el taladro roscado de la caja (3), a continuación la pieza angular (6) y atornille el respirador (7).

Montaje del respirador en la parte superior (opcional) (C): En dependencia de las toberas empleadas, el respirador puede montarse arriba en la caja (3). Desenrosque arriba el tapón (8) y enrosque el respirador (7) en el taladro roscado. Concluya enroscando el tapón (8) en el taladro roscado lateral en la caja (3).

### Emplazamiento (D, E)

El Vario Switch se monta en un sistema de tubos antivibratorio. Ya en el montaje del sistema de tubos debe tenerse en cuenta la posición correcta del tubo de conexión. Si el bypass (13) se encuentra a 50 mm por debajo de la superficie del agua, el Vario Switch tiene su posición óptima.

Recubra la rosca (10) de la unidad de conexión (16) con cinta teflón (9) y enrosque el Vario Switch sobre el tubo de conexión (11). Suelte la tuerca de seguridad (12) y alinee el respirador (7) al nivel de agua.

### Conexión eléctrica (F)



#### ¡Atención!

La tensión de mando CC-24 V para el gobierno del equipo se tiene que aportar separada galvánicamente (por ejemplo a través de un transformador de seguridad).



#### ¡Cuidado! Desperfecto del equipo de mando mediante tensión inductiva.

**Medidas de protección:** Conecte cada válvula magnética con un diodo de protección.

Conforme a las normas alemanas EVU y VDE sólo se debe ejecutar la conexión eléctrica por personal técnico autorizado. Ejecute las instalaciones conforme a VDE 0100 parte 702 y/o IEC 60364-7-702. Utilice sólo cables de conexión del tipo H07RN-F. La sección de conductor depende de la longitud del cable de conexión.

### Accionamiento de las válvulas magnéticas

Tobera Conductor marrón (BN)	Bypass Conductor negro (BK)	Estado
0 V	CC 24 V	Fuente desconectada, bypass abierto
CC 24 V	0 V	Fuente conectada, bypass cerrado
0 V	0 V	Estado de fallo, en las dos salidas sale agua
CC 24 V	CC 24 V	

### Limpieza (C)

Una limpieza del equipo se ejecuta sólo en caso necesario. Limpie la parte exterior con cepillo y agua limpia. Limpie los canales de agua y aire con un cepillo suave para botellas. A tal efecto, saque el tapón (8) y el respirador (7).

### Almacenamiento/Conservación durante el invierno

El equipo no está protegido contra heladas. Saque el equipo del agua y vacíe completamente el resto de agua que contenga. Limpie minuciosamente el equipo y compruebe si está dañado. Cubra el equipo con una protección contra heladas.

Deseche el equipo conforme a las prescripciones legales nacionales.

### Fallo

Fallo	Causa	Ayuda
No hay agua en la salida de tobera o en el bypass	La bomba no está conectada	Inicie la bomba
	Bomba defectuosa	Compruebe la bomba
	Tubería de agua obstruida	Compruebe la tubería de agua, límpiela
	Presión del sistema demasiado bajo	Aumente la presión del sistema
En las dos salidas sale agua	Las dos válvulas magnéticas no se activan	Compruebe la tensión de mando
	Las dos válvulas magnéticas se activan	Active sólo una válvula
	Relación de compresión entre la salida de la fuente y el bypass no adecuado	Tobera demasiado pequeña, seleccione una tobera más grande
	Los canales en el equipo están sucios	Limpie los canales de agua
	No hay alimentación de aire del respirador	Limpie los canales de aire
	Válvula magnética sucia	Limpie la válvula magnética
	Válvula magnética defectuosa	Cambie la válvula magnética
No es posible la conmutación entre las dos salidas (tobera / bypass)	Las dos válvulas magnéticas no se activan	Compruebe la tensión de mando
	Las dos válvulas magnéticas se activan	Active sólo una válvula
	Relación de compresión entre la salida de la fuente y el bypass no adecuado	Tobera demasiado pequeña, seleccione una tobera más grande
	Válvula magnética sucia	Limpie la válvula magnética
	Válvula magnética defectuosa	Cambie la válvula magnética
El equipo conmuta automáticamente de retorno a la posición anterior	Los tornillos para la fijación de la válvula magnética se han aflojado	Abra el equipo y apriete los tornillos
	Juntas en el equipo defectuosas	Cambie las juntas
	La válvula magnética sólo se activa con un impulso de tensión.	La válvula magnética para la tobera y el bypass necesitan un nivel de tensión permanente

### Reparación (G-O)

#### ¡Desconecte la tensión en el Vario Switch!

Abra el Vario Switch (G-I): Desenrosque el tubo de conexión (11) del Vario Switch. Afloje y saque los tornillos (14 y 17). Quite primero la unidad de conexión (16) y después desmonte los laterales de chapa (15). Saque las juntas de caja en ambos lados (18).

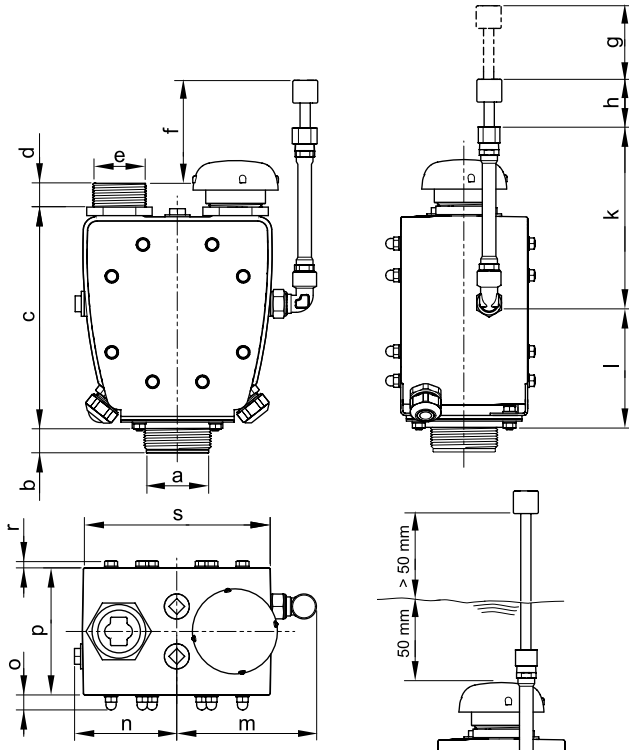
Cambie la válvula magnética (J-L): Extraiga los terminales del cable de mando en la válvula magnética (21). Desenrosque los dos tornillos (20) y extraiga la válvula magnética (21). Coloque anillos en O nuevos (22, 23) y una bolsa nueva de silicato (19). Coloque una válvula magnética nueva (21) y fíjela con dos tornillos (20). Conecte los terminales del cable de mando: negro (BK) y azul (BU) en la válvula magnética para el bypass (21), marrón (BN) y azul (BU) en la válvula magnética para la tobera (24).

Montaje del Vario Switch (M-O): Coloque juntas de caja nuevas en ambos lados (18). Coloque los laterales de chapa (15), coloque los tornillos (14) con arandela y anillo de bloqueo y fíjelos. Coloque el anillo en O (25) sobre la unidad de conexión (16), enchufe la unidad de conexión (16) en la caja (3) y fije los tornillos (17).

Recubra la rosca (10) de la unidad de conexión (16) con cinta teflón (9) y enrosque el Vario Switch sobre el tubo de conexión (11).

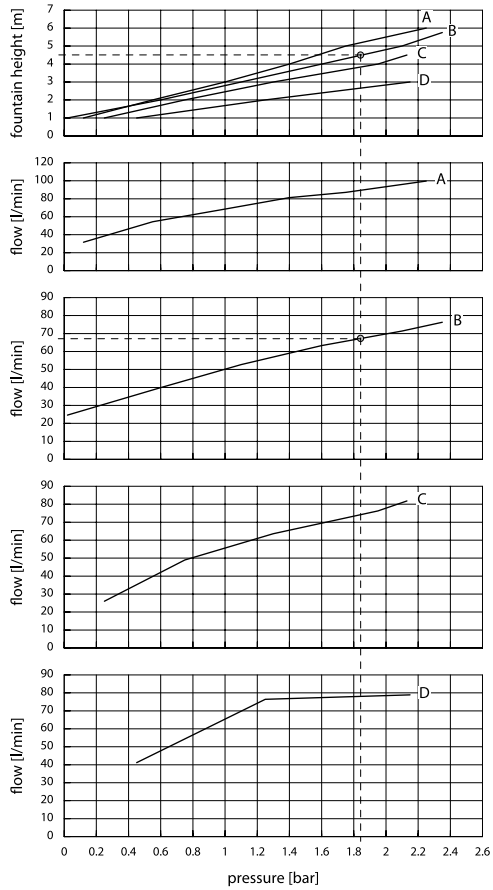
## Technische Daten

D	Typ	Gewicht	Steuer- spannung	Leistungs- aufnahme	Schutzart	Förderleistung	Wassersäule	Qualität Saugfilter
GB	Type	Weight	Control voltage	Power consumption	Type of protection	Flow rate	Head height	Suction filter quality
F	Type	Poids	Tension de commande	Puissance absorbée	Type de protection	Capacité de refoulement	Colonne d'eau	Qualité filtre à aspiration
E	Tipo	Peso	Tensión de mando	Consumo de potencia	Índice de protección	Capacidad de elevación	Columna de agua	Calidad del filtro de succión
Vario Switch	10	3.8 kg	DC 24 V (DC 18 - 35 V)	2 × 8 W	IP58	35 - 95 l/min	34 m WS	Ø 2 mm
	15	4.4 kg				85 - 325 l/min	30 m WS	



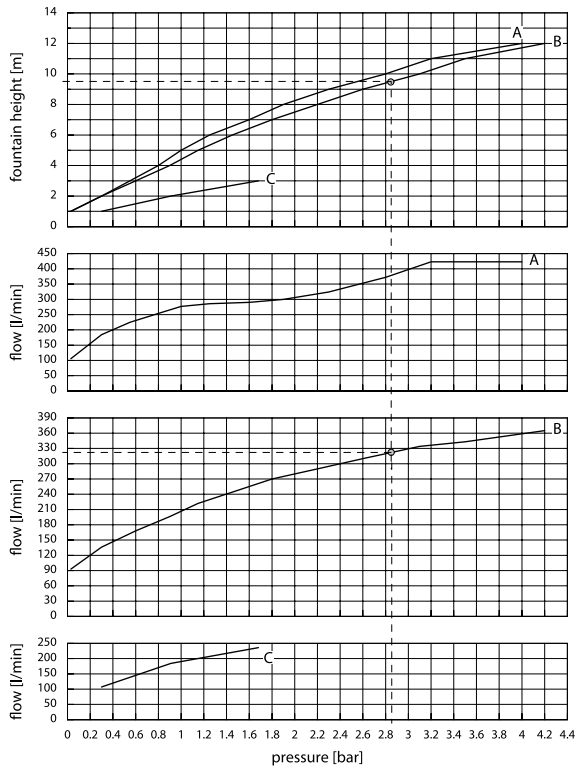
Vario Switch	a	b	c	d	e	f	g	h	k	l	m	n	o	p	r	s
010	G 1	16.5	181	16	G 1	108	110	55	150	103	103	45	13	100	6	129
015	G 2	19.5	216	21	G 1½	110	110	55	150	155	123	51	13	111	6	167

### Vario Switch 010



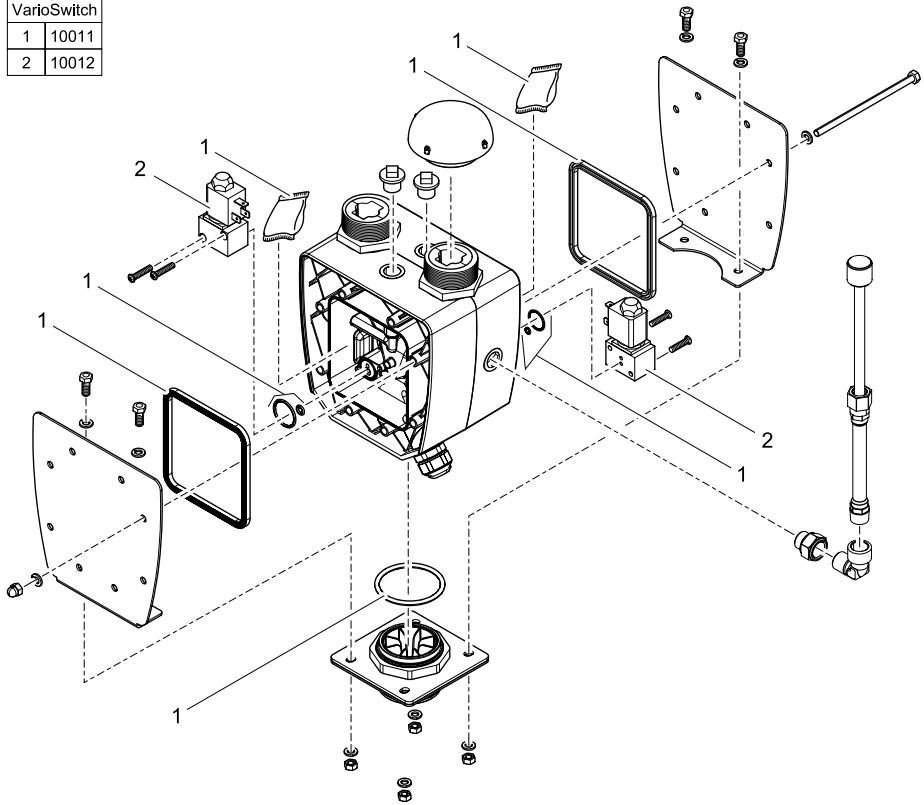
- A Komet 5-10 T
- B Komet 10-12 T
- C Komet 10-14 T
- D Schaumsprudler 35-10 E
- Example: Komet 10-12 T
- Fountain height: 4.5 m
- Flow: 68 l/min
- Pressure: 1.85 bar

### Vario Switch 015



- A Komet 15-17 T
- B Komet 15-20 T
- C Schaumsprudler 55-15 E
- - - Example: Komet 15-20 T
- Fountain height: 9 m
- Flow: 320 l/min
- Pressure: 2.85 bar

VarioSwitch	
1	10011
2	10012



**Oase**  
LIVING WATER

OASE GmbH · [www.oase-livingwater.com](http://www.oase-livingwater.com)  
Tecklenburger Straße 161 · 48477 Hörstel · Germany

29771/02F