



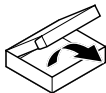
OptiMax 300/500/800/1000

DE Gebrauchsanleitung und Garantie
EN Operating instructions and Guarantee
FR Notice d'emploi et Garantie
NL Gebruiksaanwijzing en Garantie
ES Instrucciones de uso y Garantía
PT Instruções de uso e Garantia
IT Istruzioni d'uso e Garanzia
DA Brugsanvisning og Garanti
NO Bruksanvisning og Garanti
SV Bruksanvisning och Garanti
FI Käyttöohje ja Takuu

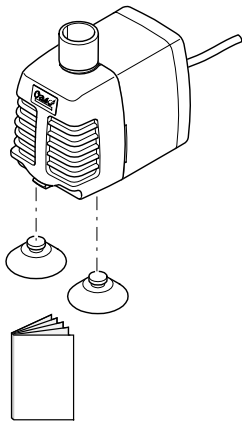
HU Használati útmutató és Garancia
PL Instrukcja użytkowania i Gwarancja
CS Návod k použití a Záruka
SK Návod na použitie a Záruka
SL Navodila za uporabo in Garancija
HR Uputa o upotrebi i Jamstvo
RO Instrucțiuni de folosință și Garanție
BG Упътване за употреба и Гаранция
UK Посібник з експлуатації та Гарантія
RU Руководство по эксплуатации и Гарантия
CN 使用说明书 和 保用证书



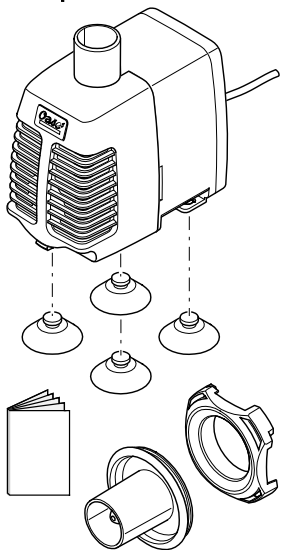
A



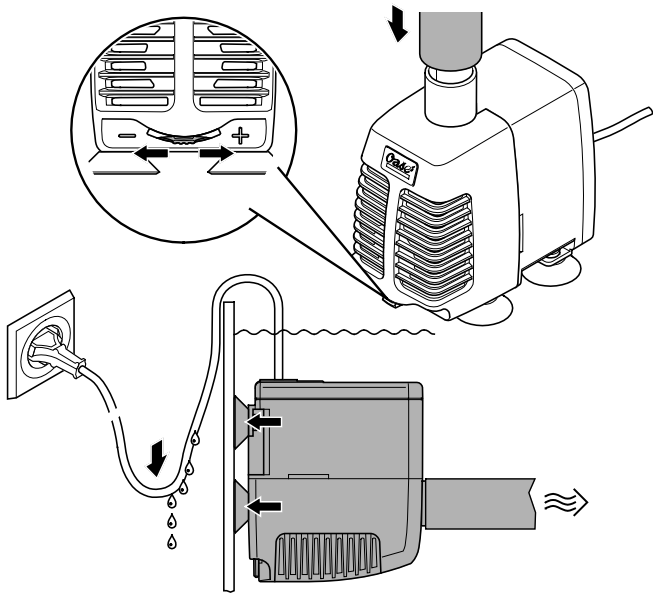
OptiMax 300/500



OptiMax 800/1000



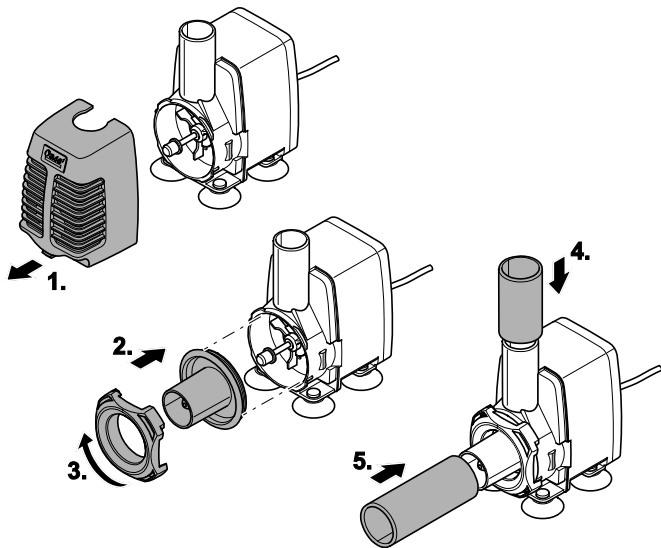
OIX0003

B

OIX0002

C

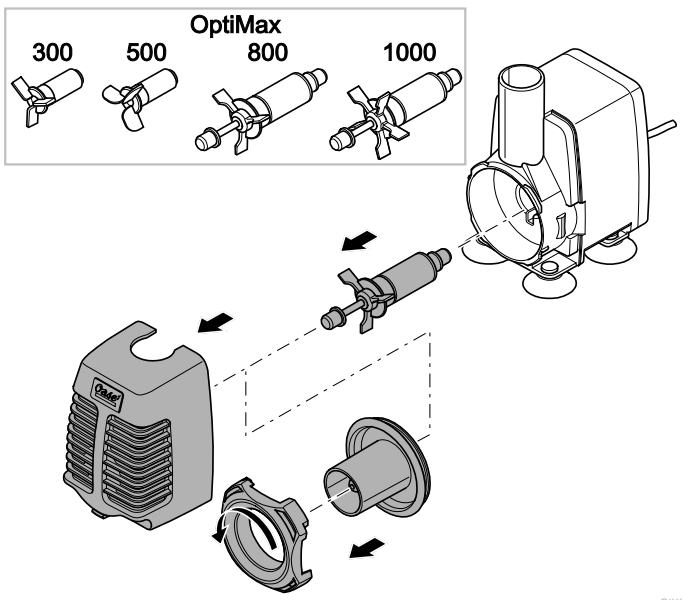
OptiMax 800/1000



OIX0001



D



OIX0006

Original Gebrauchsanleitung

SICHERHEITSHINWEISE

Dieses Gerät kann von Kindern ab 8 Jahren und darüber sowie von Personen mit verringerten physischen, sensorischen oder mentalen Fähigkeiten oder Mangel an Erfahrung und Wissen benutzt werden, wenn sie beaufsichtigt oder bezüglich des sicheren Gebrauchs des Gerätes unterwiesen wurden und die daraus resultierenden Gefahren verstehen.

Kinder dürfen nicht mit dem Gerät spielen.

Reinigung und Benutzerwartung dürfen nicht von Kindern ohne Beaufsichtigung durchgeführt werden.

Sicherer Betrieb

- Alle Geräte im Aquarium ausschalten oder den Netzstecker ziehen, bevor Sie in das Wasser greifen.
- Bei defekten elektrischen Leitungen oder defektem Gehäuse darf das Gerät nicht betrieben werden.
- Tragen oder ziehen Sie das Gerät nicht an der elektrischen Leitung.
- Verlegen Sie Leitungen geschützt vor Beschädigungen und achten Sie darauf, dass niemand darüber fallen kann.
- Öffnen Sie das Gehäuse des Gerätes oder zugehöriger Teile nur, wenn Sie dazu in der Anleitung ausdrücklich aufgefordert werden.
- Führen Sie nur Arbeiten am Gerät durch, die in dieser Anleitung beschrieben sind. Wenden Sie sich an eine autorisierte Kundendienststelle oder im Zweifelsfall an den Hersteller, wenn sich Probleme nicht beheben lassen.
- Verwenden Sie nur Original-Ersatzteile und -Zubehör für das Gerät.
- Nehmen Sie niemals technische Änderungen am Gerät vor.
- Anschlussleitungen können nicht ersetzt werden. Entsorgen Sie das Gerät bzw. die Komponente bei einer beschädigten Leitung.

Elektrischer Anschluss

- Schließen Sie das Gerät nur an, wenn die elektrischen Daten von Gerät und Stromversorgung übereinstimmen. Die Gerätedaten befinden sich auf dem Typenschild am Gerät, auf der Verpackung oder in dieser Anleitung.
- Schützen Sie Steckverbindungen vor Feuchtigkeit.
- Schließen Sie das Gerät nur an einer vorschriftsmäßig installierten Steckdose an.

Symbole in dieser Anleitung



HINWEIS

Informationen, die zum besseren Verständnis dienen.

Weitere Hinweise

- A Verweis auf eine Abbildung, z. B. Abbildung A.

PRODUKTBESCHREIBUNG

OptiMax 300/500/800/1000, im weiteren "Gerät" genannt, darf ausschließlich wie folgt verwendet werden:

- Zum Aufrechterhalten der Wasserzirkulation in einem Aquarium.

- Um- und Auspumpen von Behältern oder Becken.
- Betrieb unter Einhaltung der technischen Daten.

Für das Gerät gelten folgende Einschränkungen:

- Nur in Räumen und für private aquaristische Zwecke verwenden.
- Betrieb nur mit Wasser bei einer Wassertemperatur von +4 °C ... +35 °C.

AUFSTELLEN UND ANSCHLIEßEN



HINWEIS

Pumpe darf nicht trockenlaufen!

Mögliche Folge: Pumpe wird zerstört.

Schutzmaßnahme: Regelmäßig den Wasserstand im Aquarium kontrollieren.

- A
- Mitgelieferte Saugnäpfe mit einer Drehbewegung montieren.
 - Die Saugnäpfe haften an sauberen, glatten Oberflächen.

Gerät getaucht aufstellen

OptiMax 300/500/800/1000

- B
- Durchfluss mit dem Durchflussregler einstellen.

- Durchfluss verringern: Durchflussregler in Richtung - bewegen.
- Durchfluss erhöhen: Durchflussregler in Richtung + bewegen.
- Druckstutzen der Pumpe ggfs. mit passendem Schlauch verbinden. (→ Technische Daten)
- Gerät befestigen, z.B. an der Aquariumwand.

Gerät trocken aufstellen

OptiMax 800/1000



HINWEIS

Die Pumpe ist nicht selbstansaugend und muss unter dem Niveau des Wasserspiegels aufgestellt werden.

So gehen Sie vor:

- C
- 1. Filtergehäuse abziehen.
- 2. Sauganschluss aufsetzen.
- 3. Bajonettverschluss montieren und verriegeln.
- 4. Schlauch druckseitig aufstecken. (→ Technische Daten)
- 5. Schlauch saugseitig aufstecken. (→ Technische Daten)
- 6. Pumpe seitlich und ausserhalb des Aquariums mit Hilfe der Saugnäpfe so aufstellen, dass sie nicht "wandern" kann.

INBETRIEBNAHME

B

- Netzanschlussleitung so verlegen, dass sich eine Tropfschlaufe bildet!
- **Einschalten:** Gerät mit dem Netz verbinden. Das Gerät schaltet sich sofort ein.
- **Ausschalten:** Gerät vom Netz trennen.

REINIGUNG UND WARTUNG

Reinigen Sie das Gerät bei Bedarf mit klarem Wasser und mit einer weichen Bürste.

- Keine Reinigungsmittel oder chemische Lösungen verwenden. Um Kalkablagerungen zu entfernen, wird OASE PumpClean empfohlen.

Laufeinheit ersetzen

D

- Filtergehäuse oder Bajonettverschluss und Druckstutzen demontieren.
- Laufeinheit entnehmen, reinigen oder ersetzen.
- Gerät in umgekehrter Reihenfolge zusammenbauen.

VERSCHLEIßTEILE

Folgende Komponenten sind Verschleißteile und unterliegen nicht der Gewährleistung:

- Saugnäpfe, Laufeinheit

STÖRUNGSBESEITIGUNG

Störung	Ursache	Abhilfe
Das Gerät läuft nicht an	Netzspannung fehlt	Netzspannung überprüfen
	Laufeinheit blockiert	Reinigen
Wasserfluss ungenügend	Stellung des Durchflussreglers	Durchflussregler neu einstellen
	Filtergehäuse oder Laufeinheit verschmutzt, Schlauch verstopft	Reinigen
	Schlauch defekt	Ersetzen
	Schlauch geknickt	Schlauch gerade verlegen
Nur bei Aufstellung getaucht	Laufeinheit verschlissen	Laufeinheit austauschen
	Filtergehäuse verstopft	Filtergehäuse reinigen

REPARATUR

Ein beschädigtes Gerät kann nicht repariert werden und darf nicht weiter betrieben werden. Entsorgen Sie das Gerät fachgerecht.

ENTSORGUNG

Dieses Gerät darf nicht als Hausmüll entsorgt werden! Nutzen Sie bitte das dafür vorgesehene Rücknahmesystem. Machen Sie das Gerät vorher durch Abschneiden der Kabel unbrauchbar.

GARANTIE

Die OASE GmbH übernimmt für dieses von Ihnen erworbene OASE-Gerät eine Herstellergarantie gemäß den nachstehenden Garantiebedingungen von **36 Monaten**. Der Lauf der Garantiefrist

beginnt mit dem erstmaligen Kauf beim OASE-Fachhändler. Bei einem Weiterverkauf beginnt die Garantiefrist daher nicht von Neuem zu laufen. Durch Garantieleistungen wird die Garantiezeit weder verlängert noch erneuert. Ihre gesetzlichen Rechte als Käufer insbesondere aus der Gewährleistung bestehen weiter und werden durch diese Garantie nicht eingeschränkt.

Garantiebedingungen

Die OASE GmbH gewährt eine Garantie für einwandfreie, dem Zweck entsprechende Beschaffenheit und Verarbeitung, fachgerechten Zusammenbau und ordnungsgemäße Funktionsfähigkeit. Die Garantieleistung bezieht sich nach unserer Wahl auf die unentgeltliche Reparatur bzw. die kostenlose Lieferung von Ersatzteilen oder eines Ersatzgerätes. Sollte der betreffende Typ nicht mehr hergestellt werden, behalten wir uns

vor, nach eigener Wahl ein Ersatzgerät aus unserem Sortiment zu liefern, das dem beanstandeten Typ so nah wie möglich kommt. Beanstandungen, deren Ursache auf Einbau- und Bedienungsfehler sowie auf mangelnde Pflege bspw. auf die Verwendung ungeeigneter Putzmittel oder unterlassene Wartung, nicht bestimmungsgemäßen Gebrauch, Beschädigung durch Unfall, Fall, Stoß, Frosteinwirkung, Stecker abschneiden, Kabel kürzen, Kalkablagerungen oder unsachgemäße Reparaturversuche zurückzuführen sind, fallen nicht unter den Garantieschutz. Insofern weisen wir bezüglich des sachgemäßen Gebrauchs auf die Gebrauchsanweisung hin, die Bestandteil der Garantie ist. Verschleißteile, wie z.B. Leuchtmittel etc. sind nicht Bestandteile der Garantie.

Die Erstattung von Aufwendungen für Aus- und Einbau, Überprüfung, Forderungen nach entgangenem Gewinn und Schadensersatz sind von der

Garantie ebenso ausgeschlossen, wie weitergehende Ansprüche für Schäden und Verluste gleich welcher Art, die durch das Gerät oder seinen Gebrauch verursacht wurden.

Die Garantie gilt nur für das Land, in dem das Gerät bei einem OASE-Fachhändler gekauft wurde. Für diese Garantie gilt deutsches Recht unter Ausschluss des Übereinkommens der Vereinten Nationen über Verträge über den internationalen Warenkauf (CISG).

Ansprüche aus der Garantie können nur gegenüber der OASE GmbH, Tecklenburger Straße 161, D-48477 Hörstel, Deutschland, dadurch geltend gemacht werden, dass Sie an uns frachtfrei und auf Ihr Transportrisiko das beanstandete Gerät oder Geräteteil mit einer Kopie des Originalverkaufsbelegs des OASE-Fachhändlers, dieser Garantiekunde sowie der schriftlichen Angabe des beanstandeten Fehlers senden.

Translation of the original Operating Instructions

SAFETY INFORMATION

This unit can be used by children aged 8 and above and by persons with reduced

physical, sensory or mental capabilities or lack of experience and knowledge if they are supervised or have been instructed on how to use the unit in a safe way and they

understand the hazards involved.

Do not allow children to play with the unit.

Only allow children to carry out cleaning and user maintenance under supervision.

Safe operation

- Switch off all units in the aquarium or disconnect the power plugs of all units before reaching into the water.
- Never operate the unit if either the electrical cables or the housing are defective!
- Do not carry or pull the unit by its electrical cable.
- Route cables/hoses such that they are protected from damage and do not present a tripping hazard.
- Only open the unit housing or its attendant components, when this is explicitly required in the operating instructions.
- Only carry out work on the unit that is described in this manual. If problems cannot be overcome, please contact an

authorised customer service point or, when in doubt, the manufacturer.

- Only use original spare parts and accessories for the unit.
- Never carry out technical modifications to the unit.
- Power connection cables cannot be replaced. If a cable is damaged, dispose of the respective unit or components.

Electrical connection

- Only connect the unit if the electrical data of the unit and the power supply coincide. The unit data is to be found on the unit type plate, on the packaging or in this manual.
- Protect the plug connections from moisture.
- Only plug the unit into a correctly fitted socket.

Symbols used in these instructions



NOTE

Indicates information intended to give the user a better understanding.

Additional information

- A Reference to a figure, e.g. Fig. A.

PRODUCT DESCRIPTION

OptiMax 300/500/800/1000, referred to in the following as "unit", may only be used as specified in the following:

- For maintaining the water circulation in an aquarium.
- For transferring water from and draining basins or ponds/pools.
- Operation under observance of the technical data.

The following restrictions apply to the unit:

- Only use indoors and for aquaristic purposes in the home (not for commercial use).
- Only operate with water at a water temperature of +4 °C to +35 °C.

INSTALLATION AND CONNECTION



NOTE

Ensure that the pump never runs dry!

Possible consequences: The pump will be destroyed.

Protective measure: Regularly check the water level in the aquarium.

A

- Fit the supplied suction cups with a twisting movement.

- The suction cups adhere to clean, smooth surfaces.

Submerged installation of the pump

OptiMax 300/500/800/1000

B

- Adjust the flow at the flow regulator.
 - To reduce the flow: Move the flow regulator in the direction -.
 - To increase the flow: Move the flow regulator in the direction +.
- Connect the pressure socket of the pump, if necessary, with a suitable hose. (→ Technical data)
- Fasten the device, e.g. to the wall of the aquarium.

Dry installation

OptiMax 800/1000



NOTE

The pump is not self-priming and must be installed below the level of the water.

How to proceed:

C

1. Pull off the filter housing.
2. Fit the suction connection.
3. Fit the bayonet closure and lock into place.

4. Fit the hose on the pressure side. (→ Technical data)
5. Fit the hose on the suction side. (→ Technical data)
6. Fit the pump to the outside of the aquarium using the suction cups to ensure that it cannot move out of position.

COMMISSIONING/START-UP

B

- Route the power connection cable such that it forms a drip loop!
- **Switching on:** Connect the unit to the mains. The unit switches on immediately.
- **Switching off:** Disconnect the unit from the mains.

MAINTENANCE AND CLEANING

If necessary, clean the unit with clear water using a soft brush.

- Do not use cleaning agents or chemical solutions. We recommend using OASE PumpClean for removing calcium deposits.

Replacing the impeller unit

D

- Dismantle the filter housing, or bayonet closure and pressure socket.
- Remove the impeller unit, clean or replace.
- Reassemble the unit in the reverse order.

WEAR PARTS

The following components are wear parts and are excluded from the warranty:

- Suction cups, impeller unit

REMEDY OF FAULTS

Malfunction	Cause	Remedy
The unit does not start up	No mains voltage	Check the mains voltage.
	Impeller unit blocked	Clean
Water flow insufficient	Position of the flow regulator	Readjust the flow regulator.
	Filter housing or impeller unit soiled, hose blocked	Clean
	Hose defective	Replace
	Hose kinked	Route hose in a straight line
	Impeller unit worn	Replace impeller unit
Only submersed during installation	Filter housing clogged	Clean the filter housing.

REPAIR

A damaged unit cannot be repaired and must be put out of operation. Dispose of the unit in accordance with the regulations.

DISPOSAL

Do not dispose of this unit with domestic waste! For disposal purposes, please use the return system provided. Render the unit unusable beforehand by cutting the cables.

GUARANTEE

For this OASE unit purchased by you, OASE GmbH assumes a **36 month manufacturer's guarantee in accordance with the guarantee**

conditions laid down in the following. The guarantee period starts with the first purchase from an OASE specialist dealer. In other words, in the event of a resale, the guarantee period will not start again. If services are provided under the terms of this guarantee, this does not lead to extension or renewal of the guarantee period. Your legal rights as a purchaser, especially those ensuing from the warranty, persist. They are not restricted by this guarantee.

Guarantee conditions

OASE GmbH guarantees impeccable, purpose-related properties and workmanship, expert assembly and proper functionality. Subject to our discretion, the guarantee refers to free-of-charge repair or free-of-charge supply of spare parts or of a replacement unit respectively.

Should the unit type concerned no longer be manufactured, we reserve the right, at our discretion, to supply a replacement unit from our range that is closest to the type subject to complaint. Claims, the origin of which can be traced back to installation and operating faults as well as lack of care, e.g. the use of unsuitable cleaning materials or negligent maintenance, use other than that intended, damage due to accidents, falls, impact, effect of frost, cutting plugs, shortening cables, calcium deposits or improper attempts to repair the unit, are not covered by our guarantee. We hereby refer to the proper use as specified in the instructions of use that form an integral part of the guarantee. Wear parts such as bulbs etc. are exempted from the guarantee. The refund of costs for removal and installation, checks, claims for lost profit and damages are ex-

empted from the guarantee together with further reaching claims for damages and loss of whatever nature caused by the unit or its use.

The guarantee is only valid in the country in which the unit was purchased from an OASE dealer. This guarantee is governed by German law under the exclusion of the agreement of the United Nations covering contracts governing the international sale of goods (CISG) regulations.

Guarantee claims can only be brought forward by presenting the sales receipt to us, OASE GmbH, Tecklenburger Straße 161 in D-48477 Hörstel, Germany by returning to us the unit or part of the unit subject to complaint, freight free, at your own risk, accompanied by a copy of the original purchase receipt from the OASE specialist dealer, this guarantee document and written information of the fault encountered.

Traduction de la notice d'emploi originale

CONSIGNES DE SECURITE

Attention :
Dans le cas où cet appareil serait utilisé par des mineurs de moins de 8 ans ainsi que par des personnes

souffrant d'un handicap mental ou plus généralement par des personnes manquant d'expérience, un adulte averti devra être présent, qui renseignera le mineur ou la personne fragilisée concernée sur le bon

emploi de ce matériel. Les enfants ne doivent pas jouer avec cet appareil. Ne pas laisser un enfant sans surveillance pour le nettoyage ou l'entretien.

Exploitation sécurisée

- Avant d'entrer dans l'eau, couper tous les appareils se trouvant dans l'aquarium ou débrancher la fiche secteur.
- En cas de lignes électriques défectueuses ou de corps défectueux, il est interdit d'exploiter l'appareil.
- Ni porter, ni tirer l'appareil par le câble électrique.
- Poser les câbles de manière à ce qu'ils soient protégés contre d'éventuels endommagements et veiller à ce que personne ne puisse trébucher.
- N'ouvrir le corps de l'appareil ou des éléments s'y rapportant que si cela est expressément sollicité dans la notice d'emploi.
- Exécuter des travaux sur l'appareil uniquement si ces derniers sont décrits dans la notice d'emploi. S'il est impos-

sible de remédier aux problèmes, contacter le SAV agréé ou en cas de doute le constructeur.

- N'utiliser que des pièces de rechange et des accessoires d'origine pour l'appareil.
- Ne jamais procéder à des modifications techniques sur l'appareil.
- Les câbles de raccordement ne sont pas remplaçables. Mettre l'appareil, voire les composantes, au rebut en cas de câble endommagé.

Raccordement électrique

- Ne brancher l'appareil que lorsque les caractéristiques électriques de l'appareil et de l'alimentation électrique correspondent. Les caractéristiques de l'appareil sont indiquées sur la plaque signalétique de l'appareil, sur l'emballage ou dans cette notice d'emploi.
- Protéger les raccordements à fiche contre l'humidité.
- Raccorder l'appareil uniquement à une prise installée de manière réglementaire.

Symboles dans cette notice d'emploi



REMARQUE

Informations favorisant une meilleure compréhension.

Autres remarques

- A Renvoi à l'illustration, p. ex. Figure A.

DESCRIPTION DU PRODUIT

OptiMax 300/500/800/1000, appelé par la suite «appareil», doit être utilisé exclusivement comme suit :

- Pour maintenir la circulation de l'eau dans un aquarium.
- Remise en circulation et vidage par pompage des réservoirs ou des bassins.
- Exploitation dans le respect des données techniques.

Les restrictions suivantes sont valables pour l'appareil :

- A utiliser uniquement à l'intérieur et à des fins d'aquariophilie privée.
- A utiliser uniquement avec de l'eau à une température entre +4 °C et +35 °C.

MISE EN PLACE ET RACCORDEMENT



REMARQUE

Toute marche à sec de la pompe est interdite !

Conséquence éventuelle : Détérioration de la pompe.

Mesure de protection : Régulièrement contrôler le niveau d'eau dans l'aquarium.

- A

- Monter les ventouses fournies avec un mouvement de rotation.
 - Fixer les ventouses sur des surfaces propres et lisses.

Mise en place en immergé de l'appareil

OptiMax 300/500/800/1000

- B

- Régler le débit à l'aide du régulateur de débit.
 - Pour réduire le débit : Déplacer le régulateur de débit dans le sens -.
 - Augmenter le débit : Déplacer le régulateur de débit dans le sens +.
- Le cas échéant, raccorder les raccords de refolement de la pompe avec le tuyau adéquat. (→ Caractéristiques techniques)
- Fixer l'appareil, p. ex. sur la paroi de l'aquarium.

Mise en place de l'appareil au sec OptiMax 800/1000



REMARQUE

La pompe n'est pas autoamorçante et doit être placée en dessous du niveau de l'eau.

Voici comment procéder :

C

1. Enlever le corps du filtre.
2. Mettre le raccord d'aspiration en place.
3. Monter et verrouiller la fermeture à baïonnette.
4. Enficher le tuyau sur le côté refoulement. (→ Caractéristiques techniques)
5. Enficher le tuyau sur le côté aspiration. (→ Caractéristiques techniques)
6. Installer la pompe sur le côté et hors de l'aquarium à l'aide des ventouses afin qu'elle ne puisse pas se déplacer.

MISE EN SERVICE

B

- Poser le câble de raccordement au secteur de sorte à former un col de cygne !

- **Allumer** : Brancher l'appareil sur la tension secteur. L'appareil se met immédiatement en marche.
- **Éteindre** : Débrancher l'appareil de la tension secteur.

NETTOYAGE ET ENTRETIEN

Nettoyez l'appareil au besoin à l'eau claire et en utilisant une brosse douce.

- Ne pas utiliser de produits de nettoyage ou de solutions chimiques. Utiliser OASE Pump-Clean pour éliminer les dépôts de calcaire.

Remplacer l'unité de fonctionnement

D

- Démontez le corps du filtre ou la fermeture à baïonnette et les raccords de refoulement.
- Retirez l'unité de fonctionnement et la nettoyez ou la remplacez.
- Réassemblez l'appareil dans l'ordre inverse.

PIÈCES D'USURE

Les composants suivants sont des pièces d'usure et ne sont pas couverts par la garantie.

- Ventouses, unité de fonctionnement

ÉLIMINATION DES DERANGEMENTS

Défaut	Cause	Remède
L'appareil ne démarre pas	La tension secteur manque	Vérifier la tension secteur
	L'unité de fonctionnement est bloquée	La nettoyer
Débit d'eau insuffisant	Position du régulateur de débit	A nouveau régler le régulateur de débit
	Corps du filtre ou unité de fonctionnement encrassés, tuyau bouché	La nettoyer
	Tuyau défectueux	Le remplacer
	Le tuyau est plié	Poser le tuyau sans plis
	Unité de fonctionnement usée	Remplacer l'unité de fonctionnement
Immergée uniquement lors de la mise en place	Corps de filtre colmaté	Nettoyer le corps du filtre

REPARATION

Un carter endommagé ne peut pas être réparé et ne doit plus être utilisé. Recycler l'appareil correctement.

RECYCLAGE

Ne pas éliminer cet appareil avec les ordures ménagères ! Prière d'utiliser le système de reprise prévu à cet effet. Rendre l'appareil inutilisable en sectionnant auparavant le câble.

GARANTIE

Pour l'appareil OASE que vous venez d'acquérir, la société OASE GmbH accorde une garantie-constructeur de **36 mois, selon les termes des clauses de garantie suivantes**. Le délai de garantie entre en vigueur dès la première acquisition chez le distributeur OASE. De ce fait, il est toujours valable et ne se recalcule pas à partir de toute date de vente ultérieure éventuelle. Les prestations de garantie ne donnent lieu ni à une prolongation ni au renouvellement de la durée de garantie. Vos droits légaux en tant qu'acqu-

reur, en particulier au niveau de la responsabilité, conservent leur validité et ne sont pas restreints par cette garantie.

Conditions de garantie

La société OASE GmbH garantit une qualité et un façonnage irréprochables, conformes à la finalité, un montage conforme à la technique et une aptitude au fonctionnement réglementaire. La prestation de garantie inclut, en fonction de notre décision, la réparation à titre gracieux voire la livraison gratuite de pièces de rechange ou d'un appareil de remplacement. Si le type d'appareil concerné n'était plus fabriqué, nous nous réservons le droit de livrer un appareil de remplacement issu de notre gamme de produits, le plus proche possible du type d'appareil sujet à réclamation. Les réclamations dont la cause est liée à des erreurs de montage et d'exploitation, ainsi qu'à un entretien insuffisant, p. ex. à l'utilisation de produits de nettoyage inadéquats ou d'une maintenance négligée, à une utilisation non-conforme à la finalité, à un endommagement dû à un accident, à une chute, à un impact, aux effets du gel, à des sectionnements de prise, à des raccourcissements de câble, à des dépôts calcaires ou à des tentatives de réparation inappropriées, ne sont pas couvertes par la garantie. En ce qui concerne l'utilisation appropriée, nous nous référons à la notice d'emploi qui fait partie

intégrante de la garantie. Les pièces d'usure, comme p.ex. les ampoules, etc., ne tombent pas sous le coup de la garantie.

Le remboursement des frais pour le montage et le démontage, la vérification, les créances suite à un manque à gagner et les dommages et intérêts est exclu de cette garantie, il en est de même pour des réclamations ultérieures pour des détériorations ou des pertes de quelque type que ce soit, causées par l'appareil ou par son utilisation.

La garantie n'est valable que pour le pays dans lequel l'appareil a été acheté chez un distributeur spécialisé OASE. Le droit allemand est en vigueur pour cette garantie, à l'exclusion de la convention des Nations Unies sur les contrats de vente internationale de marchandises (CISG).

Il n'est possible de faire valoir vos droits à la garantie vis-à-vis de la société OASE GmbH, Tecklenburger Straße 161, D-48477 Hörstel, Allemagne, qu'en nous envoyant, franco de port et dans un transport à vos risques, l'appareil ou la partie de l'appareil faisant l'objet de la réclamation, ainsi que le bordereau de vente d'origine du distributeur spécialisé OASE, ce document de garantie ainsi qu'un document écrit spécifiant l'anomalie à l'origine de la réclamation.

Vertaling van de oorspronkelijke gebruiksaanwijzing

VEILIGHEIDSINSTRUCTIES

Dit apparaat kan worden gebruikt door kinderen vanaf 8 jaar en daarnaast door personen met verminderde fysieke, sensorische of mentale vermogens of een gebrek aan ervaring en kennis, mits zij onder toezicht staan of geïnstrueerd werden over het veilige gebruik van het apparaat en de gevaren begrijpen, die hiermee samenhangen.

Kinderen mogen niet met het apparaat spelen.

Reiniging en onderhoud door de gebruiker mogen niet worden uitgevoerd

door kinderen, die niet onder toezicht staan.

Veilig gebruik

- Alle apparaten in het aquarium uitschakelen of de netstekker lostrekken, voordat u in het water grijpt.
- Gebruik het apparaat niet als er sprake is van defecte elektrische kabels of een defecte behuizing.
- Het apparaat niet aan de elektrische leiding dragen of aan de leiding trekken.
- Installeer de leidingen zodat deze tegen beschadigingen zijn beschermd en let erop, dat er niemand over kan struikelen.
- Maak de behuizing van het apparaat of onderdelen ervan alleen open als daar in de gebruiksaanwijzing uitdrukkelijk om gevraagd wordt.
- Voer alleen werkzaamheden aan het apparaat uit, die in deze gebruiksaanwijzing zijn beschreven. Neem contact op met een erkende serviceafdeling of bij twijfel met de fabrikant, in het geval dat problemen niet kunnen worden verholpen.
- Gebruik alleen originele vervangingsonderdelen en -toebehoren voor het apparaat.

- Breng nooit technische veranderingen aan het apparaat aan.
- De aansluitkabels kunnen niet worden vervangen. Voer het apparaat of de componenten af bij een beschadigde kabel.

Elektrische aansluiting

- Sluit het apparaat alleen aan, wanneer de elektrische gegevens van het apparaat en de voeding overeenkomen. De apparatuurgegevens bevinden zich op het typeplaatje op het apparaat, op de verpakking, of in deze handleiding.
- Bescherm de stekkerverbindingen tegen vochtigheid.
- Gebruik het apparaat uitsluitend op een volgens de voorschriften geïnstalleerde contactdoos.

Symbolen in deze handleiding



OPMERKING

Informatie, die is bedoeld voor een beter begrip.

Overige instructies

- A Verwijst naar een afbeelding, bijvoorbeeld afbeelding A.

PRODUCTBESCHRIJVING

OptiMax 300/500/800/1000, verder "apparaat" genoemd, mag alleen als volgt worden gebruikt:

- Voor het instandhouden van de watercirculatie in een aquarium.
- Ompompen en leegpompen van reservoirs of bassins.
- Gebruik onder naleving van de technische gegevens.

De volgende inperkingen gelden voor het apparaat:

- Alleen binnenshuis en voor privé aquaria gebruiken.
- Uitsluitend te gebruiken bij een watertemperatuur van minimaal +4 °C en maximaal +35 °C.

PLAATSEN EN AANSLUITEN



OPMERKING

Pomp mag niet drooglopen!

Mogelijke gevolg: Pomp raakt defect.

Veiligheidsmaatregel: Regelmatig het waterpeil in het aquarium controleren.

- A
- Meegeleverde zuignappen met een draaiwieg monteren.

- De zuignappen hechten aan schone, gladde oppervlakken.

Apparaat gedompeld opstellen

OptiMax 300/500/800/1000

B

- Stel het debiet in met de regelaar.
 - Debiet verlagen: Debietregelaar in de richting - bewegen.
 - Debiet verhogen: Debietregelaar in de richting + bewegen.
- Persaansluitingen van de pomp eventueel met passende slang verbinden. (→ Technische gegevens)
- Apparaat bevestigen, bijvoorbeeld aan de aquariumwand.

Apparaat droog plaatsen

OptiMax 800/1000



OPMERKING

De pomp is niet zelfaanzuigend en moet onder het niveau van de waterspiegel worden opgesteld.

Zo gaat u te werk:

C

1. Filterhuis verwijderen.
2. Zuigaansluiting plaatsen.
3. Bajonetsluiting monteren en vergrendelen.

4. Slang aan de perszijde aansluiten. (→ Technische gegevens)
5. Slang aan de zuigzijde aansluiten. (→ Technische gegevens)
6. Pomp aan de zijkant en buiten het aquarium met behulp van de zuignappen zodanig opstellen, dat deze niet kan gaan "wandelen".

INBEDRIJFSTELLING

B

- Installeer de netvoedingskabel zodanig, dat een druppellus wordt gevormd.
- **Inschakelen:** Apparaat aansluiten op het elektriciteitsnet. Het apparaat schakelt onmiddellijk aan.
- **Uitschakelen:** Koppel het apparaat van het elektriciteitsnet af.

REINIGING EN ONDERHOUD

Reinig het apparaat indien nodig met kraanwater en een zachte borstel.

- Gebruik geen reinigingsmiddelen of chemische oplossingen. Om kalkafzettingen te verwijderen, wordt gebruik van OASE Pump-Clean geadviseerd.

Rotor vervangen

D

- Filterhuis of bajonetsluiting en persaansluiting demonteren.
- Rotor uitnemen, schoonmaken of vervangen
- Bouw het apparaat in omgekeerde volgorde samen.

SLIJTAGEDELEN

De volgende componenten zijn slijtageonderdelen en vallen niet onder de garantie:

- Zuignappen, rotor

STORINGEN VERHELPEN

Storing	Oorzaak	Oplossing
Het apparaat start niet	Er is geen netspanning Rotor geblokkeerd	Voedingsspanning controleren Reinigen
Waterstroom onvoldoende	Stand van de debietregelaar	Stel de debietregelaar opnieuw in.
	Filterhuis of rotor verontreinigd, slang verstopt	Reinigen
	Slang defect	Vervangen
	Slang geknikt	Slang recht installeren
	Rotor versleten	Rotor vervangen
Alleen bij opstelling ondergedompeld	Filterhuis verstopt	Filterhuis reinigen

REPARATIE

Een beschadigde behuizing kan niet worden gerepareerd en mag niet verder worden gebruikt. Voer het apparaat volgens de geldende voorschriften af.

AFVOER VAN HET AFGEDANKTE APPARAAT

Dit apparaat niet met het huishoudelijk afval afvoeren! Gebruik voor de verwijdering a.u.b. het hiervoor bedoelde retouragesysteem. Maak het apparaat eerst, door het afsnijden van de kabels, onbruikbaar.

GARANTIE

OASE GmbH neemt voor het door u aangeschafte OASE-apparaat een fabrieksgarantie op zich van **36 maanden**. De garantieperiode gaat in op het moment dat het product voor het eerst wordt aangeschaft bij de OASE-specialist. Bij doorverkopen vangt de garantieperiode daarom niet opnieuw aan. Door garantieprestaties wordt de garantieperiode niet verlengd en ook niet vernieuwd. Uw wettelijke rechten als koper, in het bijzonder in het kader van de garantie, blijven bestaan en worden door deze garantie niet ingeperkt.

Garantievoorwaarden

OASE GmbH verleent een garantie voor een perfecte productie en afwerking die aan het gebruiksdoel voldoen, een vakkundige montage en reglementaire werking. De garantieregeling heeft naar keuze van OASE GmbH betrekking op gratis reparatie of op gratis levering van vervangende onderdelen of een vervangend apparaat. Als het betreffende type niet meer geproduceerd wordt, behouden wij ons het recht voor om naar keuze van OASE GmbH een vervangend apparaat uit ons assortiment te leveren dat zoveel mogelijk overeenkomt met het gereclameerde type. Klachten waarvan de oorzaak op montage- of bedieningsfouten zijn terug te voeren, dan wel op gebrekkig onderhoud, onbeoogd gebruik, beschadiging door een ongeluk, vallen, stoten, de inwerking van vorst, het afsnijden van

stekkers, het inkorten van kabels, kalkafzettigen of ondeskundige pogingen tot reparatie, vallen niet onder de garantiebepalingen. In dit opzicht verwijzen wij met betrekking tot het beoogde gebruik, naar de gebruiksaanwijzing die een onderdeel van de garantie vormt. Op slijtdelen, zoals lampen, is geen garantie van toepassing.

De vergoeding van kosten voor uit- en inbouwen, controle, vorderingen naar aanleiding van gederfde winst en schadevergoeding zijn ook van de garantie uitgesloten, evenals verdergaande aanspraken door schades en verliezen van welke aard dan ook, die door het apparaat of door het gebruik ervan zijn veroorzaakt.

De garantie geldt slechts voor het land waarin het apparaat bij een OASE-vakhandel gekocht is. Op deze garantie is het Duitse recht van toepassing onder uitsluiting van het Verdrag der Verenigde Naties inzake internationale koopovereenkomsten betreffende roerende zaken (CISG).

Rechten uit de garantie kunnen tegenover OASE GmbH, Tecklenburger Straße 161, D-48477 Hörstel, Duitsland alleen daardoor geldend worden gemaakt, als u ons franco en voor uw eigen transportrisico het betreffende apparaat of deel van het apparaat met het originele verkoopbewijs van de OASE-vakhandel, de garantieverklaring alsook de schriftelijke vermelding van de betreffende fout opstuurt.

Traducción de las instrucciones de uso originales

INDICACIONES DE SEGURIDAD

Este equipo puede ser utilizado por niños a partir de 8 años y mayores así como por personas con capacidades físicas, sensoriales o mentales reducidas o que no dispongan de la experiencia y conocimientos necesarios, cuando sean supervisados o hayan sido instruidos en el uso seguro del equipo y los posibles peligros resultantes.

Los niños no deben jugar con el equipo.

Está prohibido que los niños ejecuten la limpieza y el mantenimiento sin supervisión.

Funcionamiento seguro

- Desconecte todos los equipos en el acuario o saque la clavija de la red antes de tocar el agua.
- Está prohibido operar el equipo con líneas eléctricas defectuosas o si la caja está defectuosa.
- No transporte ni tire el equipo por la línea eléctrica.
- Tienda las líneas con protección contra daños y garantice que ninguna persona tropiece con ellas.
- Abra la caja del equipo o las partes del equipo, sólo si esto se indica expresamente en las instrucciones.
- Ejecute en el equipo sólo los trabajos descritos en estas instrucciones. Si no es posible solucionar los problemas diríjase a una oficina de atención a los clientes o en caso de dudas al fabricante.
- Emplee sólo piezas de recambio y accesorios originales para el equipo.
- No realice nunca modificaciones técnicas en el equipo.
- Las líneas de conexión no se pueden sustituir. Deseche el equipo y los componentes si una línea está dañada.

Conexión eléctrica

- Conecte el equipo sólo cuando los datos eléctricos del equipo coinciden con los datos de la alimentación de corriente. Los datos del equipo se encuentran en la placa de datos técnicos en el equipo, en el embalaje o en estas instrucciones.
- Proteja las conexiones de enchufe contra la humedad.
- Conecte el equipo sólo a una caja de enchufe instalada conforme a las normas vigentes.

Símbolos en estas instrucciones



INDICACIÓN

Informaciones para un mejor entendimiento.

Otras indicaciones

- A Referencia a una ilustración, p. ej. ilustración A.

DESCRIPCIÓN DEL PRODUCTO

OptiMax 300/500/800/1000 en lo sucesivo, "el equipo", solo puede utilizarse de la siguiente manera:

- Para garantizar la circulación del agua en un acuario.
- Trasvase y vaciado de depósitos o piscinas.

- Operación observando los datos técnicos.

Para el equipo son válidas las siguientes limitaciones:

- Emplear sólo en interiores y para fines acuáticos privados.
- Operación sólo con agua a una temperatura del agua de +4 °C a +35 °C.

EMPLAZAMIENTO Y CONEXIÓN



INDICACIÓN

La bomba no debe marchar en seco.

Posible consecuencia: La bomba se destruye.

Medida de protección: Controle regularmente el nivel de agua en el acuario.

A

- Monte las ventosas suministradas con un movimiento de giro.
 - Las ventosas se adhieren en superficies limpias y lisas.

Emplazamiento del equipo sumergido

OptiMax 300/500/800/1000

B

- Ajuste el flujo con el regulador de flujo.
 - Disminución del flujo: Mueva el regulador de flujo en el sentido -.

- Aumento del flujo: Mueva el regulador de flujo en el sentido +.
- Una la tubuladura de presión de la bomba con la manguera apropiada si fuera necesario. (→ Datos técnicos)
- Fije el equipo, p. ej. en la pared del acuario.

Emplazamiento del equipo en seco OptiMax 800/1000



INDICACIÓN

La bomba no es autoaspirante y se tiene que emplazar por debajo del nivel del agua.

Proceda de la forma siguiente:

- C
- 1. Quite la carcasa del filtro.
- 2. Coloque la conexión de aspiración.
- 3. Monte el cierre de bayoneta y bloquéelo.
- 4. Conecte la manguera por el lado de presión. (→ Datos técnicos)
- 5. Conecte la manguera por el lado de aspiración. (→ Datos técnicos)
- 6. Emplace la bomba lateralmente y fuera del acuario con las ventosas de forma que no se pueda desplazar.

PUESTA EN MARCHA

- B
- Tienda la línea de conexión de red de forma que se forme un bucle de goteo.
- **Conexión:** Conecte el equipo con la red. El equipo se conecta de inmediato.
- **Desconexión:** Separe el equipo de la red.

LIMPIEZA Y MANTENIMIENTO

Limpie el equipo si fuera necesario con agua clara y un cepillo suave.

- No emplee productos de limpieza o soluciones químicas. Para eliminar las sedimentaciones de cal se recomienda el producto PumpClean de OASE.

Sustitución de la unidad de rodadura

- D
- Desmonte la carcasa del filtro o el cierre de bayoneta y la tubuladura de presión.
- Quite la unidad de rodadura, límpiela o sustitúyala.
- Monte el equipo en secuencia contraria.

PIEZAS DE DESGASTE

Los siguientes componentes son piezas de desgaste y no entran en la prestación de garantía:

- Ventosas, unidad de rodadura

ELIMINACIÓN DE FALLOS

Fallo	Causa	Acción correctora
El equipo no arranca	No hay tensión de alimentación	Comprobar la tensión de alimentación
	Unidad de rodadura bloqueada	Limpiar
Flujo de agua insuficiente	Posición del regulador de flujo	Reajustar el regulador de flujo
	Carcasa de filtro o unidad de rodadura sucia, manguera obstruida	Limpiar
	Manguera defectuosa	Sustituir
	Manguera doblada	Tender la manguera recta
	Unidad de rodadura desgastada	Sustituir la unidad de rodadura
Sólo para la instalación sumergida	La carcasa del filtro está obstruida	Limpiar la carcasa del filtro

REPARACIÓN

Una caja dañada no se puede reparar y por lo tanto no se puede seguir utilizando. Deseche adecuadamente el equipo.

DESECHO

¡Está prohibido desechar este equipo en la basura doméstica! Deseche el equipo sólo a través del sistema de recogida previsto. Corte los cables para inutilizar el equipo.

GARANTÍA

La OASE GmbH asume por este equipo OASE adquirido por Usted una garantía de **36 meses conforme a las condiciones de garantía abajo especificadas**. El plazo de garantía comienza con la adquisición del equipo en los centros de distribución de OASE. En caso de una reventa, el plazo de garantía no se reinicia. El plazo de garantía no se prolonga ni se renueva por el hecho de recibir prestaciones de garantía. Sus derechos legales como comprador, especialmente los derechos resultantes de la garantía legal, se mantienen válidos y no sufren ninguna restricción por esta garantía.

Condiciones de garantía

La OASE GmbH concede una garantía por calidad de fabricación impecable, conforme al fin de utilización prescrito, así como el montaje correcto y funcionamiento perfecto del equipo. En términos de garantía podemos seleccionar entre una reparación gratuita o un suministro gratuito de piezas de repuesto o la entrega de un equipo de recambio. Si el modelo correspondiente ya no está en producción, nos reservamos el derecho de suministrar un equipo de recambio de nuestro surtido, que se asemeje lo más posible al modelo reclamado. Nuestra garantía no incluye las reclamaciones debidas a errores de montaje y de operación así como por un cuidado deficiente, el uso de agentes limpiadores inapropiados, por no ejecutar los trabajos de mantenimiento, un uso no conforme a lo prescrito, daños por accidente, caída, golpe, heladas, el corte de las clavijas de enchufe, la reducción de la longitud de cables, depósitos calcáreos o intentos de reparación inadecuados. En este sentido, use el equipo conforme a lo prescrito en el manual de uso, el cual forma parte de la garantía. La garantía tampoco incluye las piezas de desgaste, p. ej. las lámparas.

La garantía tampoco incluye la restitución de los gastos resultantes del desmontaje y montaje, la inspección, eventuales reclamaciones por pérdida de ganancia e indemnización por daños

y perjuicios, así como otros derechos por daños y pérdidas de cualquier tipo originadas por el propio equipo o su utilización.

La garantía sólo es válida para el país donde el equipo fue comprado en un centro de distribución de OASE. Esta garantía está sujeta al derecho alemán con exclusión de la Convención de las Naciones Unidas sobre los contratos de compraventa internacional de mercancías (CISG).

Cualquier reclamación relacionada con la garantía sólo se debe presentar a la empresa OASE GmbH, Tecklenburger Straße 161 en D-48477 Hörstel, Alemania, enviando el equipo –o la parte del equipo que se reclama– con porte pagado y bajo propio riesgo con una copia del comprobante de compra original del comerciante de OASE, este certificado de garantía y la descripción del error reclamado.

Tradução das instruções de uso originais

INSTRUÇÕES DE SEGURANÇA

O aparelho pode ser utilizado por crianças com idade igual ou superior a 8 anos e pessoas com capacidades físicas, sensoriais ou mentais reduzidas ou com falta de experiência ou conhecimentos, enquanto vigiadas por adultos ou quando foram informadas sobre o uso seguro do aparelho e entenderam os riscos remanescentes.

Crianças não podem brincar com o aparelho.

A limpeza e a manutenção não podem ser realizadas por crianças sem que sejam vigiadas por adultos.

Operação segura

- Antes de colocar as mãos na água, desligue todos os aparelhos no aquário ou desligue a ficha da tomada.
- Em caso de fios eléctricos defeituosos ou carcaça defeituosa, o aparelho não pode ser posto em funcionamento!
- Não transporte nem puxe o aparelho pelo cabo eléctrico.
- Instale os cabos de forma que estejam protegidos contra danificação e ninguém possa tropeçar.
- Não abra a carcaça do aparelho ou os componentes do mesmo, a menos que as instruções de uso autorizem expressamente tal intervenção.
- Faça só os trabalhos, no aparelho, descritos nestas instruções de uso. Dirija-se a um centro de serviço ou, em caso de dúvida, ao fabricante, caso não consiga eliminar os problemas.
- Utilize só peças de reposição originais e acessório original por serem compatíveis com o aparelho.
- Não efectue modificações técnicas do aparelho.
- Os cabos de comunicação não podem ser substituídos. Elimine o aparelho e os

componentes em caso de cabo defeituoso, de acordo com as disposições legais nacionais.

Conexão eléctrica

- Antes de conectar o aparelho, verifique que as características do aparelho correspondem às da rede eléctrica. As características do aparelho estão indicadas na chapa de identificação, sobre a embalagem ou nestas instruções de uso.
- Proteja os conectores contra humidade.
- Ligue o aparelho só com uma tomada instalada de acordo com as normas vigentes.

Símbolos usados nestas instruções



NOTA

Informações que facilitam a compreensão.

Outras instruções

- A Faz referência a uma figura, p. ex., figura A

DESCRIÇÃO DO PRODUTO

OptiMax 300/500/800/1000, doravante designado "aparelho", só pode ser utilizado do seguinte modo:

- Para manter a circulação de água num aquário.
- Esvaziar e trasfegar reservatórios ou recipientes.
- Operação, sendo observadas as características técnicas.

O aparelho está sujeito a estas restrições:

- Utilizar só em salas e para aquários privados.
- Pode ser operado só a temperaturas de água de +4 °C a +35 °C.

POSICIONAR E CONECTAR



NOTA

A bomba não pode operar sem ser percorrida por água!

Possível consequência: Destruição da bomba.

Medida de protecção: Controlar com regularidade o nível de água no aquário.



- Montar as ventosas que fazem parte do volume de entrega.
 - As ventosas aderem só a superfícies limpas e lisas.

Colocar o aparelho na água OptiMax 300/500/800/1000

B

- Corrigir o caudal por meio do regulador de fluxo.
 - Reduzir o caudal: Mover o regulador na direcção - .
 - Aumentar o caudal: Mover o regulador na direcção +.
- Se necessário, ligar o bocal de pressão da bomba com uma mangueira adequada. . (→ Características técnicas)
- Fixar o aparelho, por exemplo à parede do aquário.

Colocar o aparelho fora da água OptiMax 800/1000



NOTA

Não é uma bomba auto-aspirante; deve ser posicionada abaixo do nível de água.

Proceder conforme descrito abaixo:

C

1. Tirar a caixa-filtro.
2. Aplicar a mangueira de aspiração.
3. Montar e fechar o fecho e baioneta.
4. Aplicar a mangueira ao lado de pressão. (→ Características técnicas)

5. Aplicar a mangueira ao lado de aspiração. (→ Características técnicas)
6. Mediante as ventosas, posicionar a bomba lateralmente, fora do aquário, de forma que não possa deslocar-se acidentalmente.

COLOCAR O APARELHO EM OPERAÇÃO

B

- Instalar o cabo de ligação à tomada eléctrica de modo que forme uma curva para gotejamento.
- **Ligar:** Ligar o aparelho com a rede eléctrica. O aparelho arranca de imediato.
- **Desligar:** Desconectar o aparelho da rede eléctrica.

LIMPEZA E MANUTENÇÃO

Se necessário, limpar o aparelho com água limpa e uma escova macia.

- Nunca utilizar detergentes ou solventes químicos. Para remover depósitos calcários, recomendamos aplicar OASE PumpClean.

Substituir a unidade de rotor

D

- Desmontar a caixa-filtro ou o fecho de baioneta e o bocal de pressão.
- Tirar, limpar ou, se preciso, substituir o rotor.

- Montar o aparelho na ordem inversa à desmontagem.

PEÇAS DE DESGASTE

Estes componentes estão sujeitas a desgaste permanente, não sendo abrangidos pela garantia legal:

- Ventosas, rotor

ELIMINAÇÃO DE ANOMALIAS

Avaria/Falha	Causa	Remédio
O aparelho não arranca	Tensão eléctrica ausente	Controlar a tensão eléctrica
	Rotor bloqueado	Limpar
Fluxo de água insuficiente	Posição do controlador de fluxo	Corrigir o controlador de fluxo
	Caixa do filtro ou rotor sujo, mangueira entupida	Limpar
	Mangueira defeituosa	Substituir
	Mangueira dobrada	Colocar a mangueira de forma recta
	Rotor gasto	Substituir rotor
Mergulhado só durante a instalação	Filtro está entupido	Limpar a caixa do filtro

REPARAÇÃO

Uma carcaça defeituosa não é reparável, não podendo continuar a ser utilizada. Elimine o aparelho conforme as disposições legais obrigatórias.

DESCARTAR O APARELHO USADO

O aparelho não poderá ser eliminado com o lixo doméstico! Deverá ser entregue ao sistema de

recolha selectiva de lixo. Corte anteriormente o cabo de alimentação o que torna o aparelho inutilizável.

GARANTIA

A OASE GmbH assume para este aparelho uma garantia de fabrico de **36 meses em conformidade com as condições abaixo especificadas**. A vigência do período de garantia tem início com a

primeira aquisição do aparelho num dos centros de distribuição OASE. O período de garantia não será reiniciado após a revenda do produto. O período de garantia não será prorrogado nem res-tabelecido por serviços cobertos pela garantia. Os seus direitos legais enquanto adquirente, designadamente com respeito à garantia legal, não serão afectados nem reduzidos por esta garantia voluntária.

Condições de garantia voluntária

A OASE GmbH garante a boa qualidade conforme o fim de utilização previsto, a montagem correcta e o funcionamento perfeito. A garantia refere-se, a critério do fabricante, à reparação gratuita ou o fornecimento gratuito de peças de reposição ou de um aparelho em substituição do defeituoso. Caso o tipo do aparelho defeituoso deixe de ser produzido, reservamo-nos o direito de fornecer, do nosso sortido, um aparelho em substituição do defeituoso e que se aproxime o mais perto possível do tipo anterior. As reclamações que tenham a sua origem numa instalação deficiente, operação incorrecta ou cuidados insuficientes (por exemplo, utilização de detergentes inadequados), falta de manutenção, utilização incorrecta, danos provocados por acidentes, quedas, choques, geada, separação da ficha

eléctrica, redução do comprimento do cabo eléctrico, depósitos calcários, tentativas de reparação indevidas, não estão cobertas pela presente garantia voluntária. Leia e observe as instruções de serviço em anexo que fazem parte da garantia. As peças sujeitas a desgaste permanente, por exemplo, lâmpadas, não estão abrangidas pela garantia.

O reembolso das despesas de montagem e desmontagem, verificações, a indemnização por perdas de benefícios ou danos estão excluídos da garantia. Isto é extensivo a danos ou prejuízos consequenciais de qualquer natureza, causados pelo aparelho ou pela sua utilização.

A garantia será apenas válida num país na qual o aparelho for adquirido a um distribuidor OASE. A legislação alemã rege a presente garantia sob exclusão da Convenção das Nações Unidas sobre Contratos de Aquisição Internacional de Mercadorias (CISG).

Eventuais reclamações cobertas pela Garantia poderão ser dirigidas só à OASE GmbH, Tecklenburger Straße 161, D-48477 Hörstel, Alemanha, enviando, a porte pago e com risco de transporte suportado pelo remetente, o aparelho ou componente defeituoso, incluindo o talão original do revendedor OASE, este Certificado de garantia e a descrição da falha reclamada.

Traduzione delle istruzioni d'uso originali

AVVERTENZE DI SICUREZZA

Questo apparecchio può essere utilizzato da bambini di età superiore a 8 anni e da persone con capacità fisiche, sensoriali o mentali ridotte, se sono supervisionate o se sono state istruite sull'uso sicuro dell'apparecchio e che sono in grado di comprendere i pericoli che ne possono derivare.

Ai bambini è vietato giocare con l'apparecchio.

La pulizia e la manutenzione utente non devono essere effettuate da bambini senza opportuna supervisione.

Funzionamento sicuro

- Spegnere tutti gli apparecchi nell'acqua-rorio o estrarre la spina elettrica prima di toccare l'acqua.

- Non utilizzare l'apparecchio se i cavi elettrici o il corpo dell'apparecchio sono difettosi.
- Non portare o trascinare l'apparecchio afferrando i cavi elettrici.
- Installare i cavi in modo che siano protetti contro i danni e assicurarsi che nessuno possa cadervi sopra.
- Aprire l'alloggiamento dell'apparecchio o delle relative componenti solo se ciò è espressamente indicato nelle istruzioni d'uso.
- Utilizzate l'apparecchio solo per operazioni descritte in questo libretto d'istruzioni. Rivolgersi ad un centro d'assistenza autorizzato o in caso di dubbio al produttore, in caso di mancata risoluzione dei problemi.
- Utilizzare solo parti di ricambio e accessori originali per l'apparecchio.
- Non apportare mai modifiche tecniche all'apparecchio.
- Non è possibile sostituire i cavi di alimentazione. Smaltire l'apparecchio o il componente nel caso si riscontri un cavo di alimentazione danneggiato.

Allacciamento elettrico

- Eseguire l'allacciamento solo se i dati elettrici dell'apparecchio e dell'alimentazione elettrica coincidono. I dati sono

riportati sulla targhetta di identificazione dell'apparecchio, sulla confezione, oppure nelle presenti istruzioni d'uso.

- Proteggere le connessioni a spina contro l'umidità.
- Collegare l'apparecchio solo ad una presa installata secondo le norme.

Simboli utilizzati in queste istruzioni



NOTA

Informazioni che servono ad una migliore comprensione.

Altre avvertenze

- A Riferimento ad un'illustrazione, ad es. l'illustrazione A.

DESCRIZIONE DEL PRODOTTO

OptiMax 300/500/800/1000II , chiamato "apparecchio" qui di seguito, può essere utilizzato solo nel modo seguente:

- Per il mantenimento della circolazione dell'acqua in un acquario.
- Travaso e svuotamento di recipienti o vasche.
- Funzionamento in conformità alle caratteristiche tecniche.

Per l'apparecchio valgono le seguenti restrizioni:

- Utilizzare solo in ambienti chiusi e in ambito privato.
- Funzionamento solo con acqua, temperatura compresa fra +4 °C e +35 °C.

INSTALLAZIONE E ALLACCIAMENTO



NOTA

La pompa non deve funzionare a secco!

Eventuali conseguenze: La pompa viene danneggiata irreparabilmente.

Misure di protezione: Controllare il livello dell'acqua nell'acquario ad intervalli regolari.

- A

- Montare le ventose fornite con un movimento rotatorio.
 - Le ventose aderiscono a superfici pulite e lisce.

Installare apparecchio sott'acqua

OptiMax 300/500/800/1000

- B

- Regolare la portata con il regolatore di portata.
 - Per ridurre la portata: Muovere il regolatore di portata in direzione -.

- Per aumentare la portata: Muovere il regolatore di portata in direzione +.
- Collegare l'attacco di mandata della pompa ev. con un tubo flessibile idoneo. (→ Caratteristiche tecniche)
- Fissare l'apparecchio, ad es. alla parete dell'acquario.

Installare apparecchio all'asciutto OptiMax 800/1000



NOTA

La pompa non è autoaspirante e deve essere posata sotto al livello dello specchio d'acqua.

Procedere nel modo seguente:

- C
- 1. Sfilare l'involucro del filtro.
- 2. Montare l'attacco di aspirazione.
- 3. Montare la chiusura a baionetta e serrarla.
- 4. Montare il tubo flessibile sul lato di mandata. (→ Caratteristiche tecniche)
- 5. Montare il tubo flessibile sul lato di aspirazione. (→ Caratteristiche tecniche)
- 6. Posare la pompa lateralmente e al di fuori dell'acquario con le ventose in maniera tale che non possa "camminare".

MESSA IN FUNZIONE



- Posare il cavo di alimentazione di rete in maniera tale da formare un'ansa a goccia!
- **Avviamento:** Collegare l'apparecchio alla rete. L'apparecchio si avvia immediatamente.
- **Spegnimento:** Staccare l'apparecchio dalla rete.

PULIZIA E MANUTENZIONE

Se necessario pulire l'apparecchio con acqua limpida e una spazzola morbida.

- Non utilizzare detergenti o soluzioni chimiche. Per rimuovere depositi di calcare, si raccomanda di utilizzare OASE PumpClean.

Sostituzione dell'unità rotante



- Smontare la scatola del filtro o la chiusura a baionetta e smontare l'attacco di mandata.
- Estrarre l'unità rotante, pulirla o sostituirla.
- Montare l'apparecchio seguendo l'ordine inverso.

PEZZI SOGGETTI A USURA

I seguenti componenti sono soggetti a usura e quindi non sono coperti da garanzia:

- Ventose, unità rotante

ELIMINAZIONE DI GUASTI

Anomalia	Causa	Intervento
L'apparecchio non si avvia	Manca la tensione di rete	Controllare la tensione di rete
	Unità rotante bloccata	Pulire
Flusso d'acqua insufficiente	Posizione del regolatore di portata	Regolare di nuovo il regolatore di portata
	Scatola del filtro o unità rotante sporche, tubo flessibile intasato	Pulire
	Tubo flessibile difettoso	Sostituire
	Tubo flessibile piegato	Posare dritto il tubo flessibile
	Unità rotante usurata	Sostituire l'unità rotante
Immerso solo alla posa	Scatola del filtro intasata	Pulire la scatola del filtro

RIPARAZIONE

Una scatola danneggiata non può essere riparata e quindi non può essere impiegata. Smaltire l'apparecchio a regola d'arte.

SMALTIMENTO

Non smaltire questo apparecchio gettandolo nei rifiuti domestici! Utilizzare l'apposito sistema di ritiro. Rendere inutilizzabile l'apparecchio tagliando i cavi.

GARANZIA

Per questa apparecchiatura OASE, acquistata in conformità alle condizioni di seguito riportate, l'azienda OASE GmbH prevede una garanzia di **36**

mesi. La garanzia ha inizio dal momento del primo acquisto presso il rivenditore specializzato OASE. Se l'apparecchiatura viene ulteriormente rivenduta, la data di scadenza della garanzia non subisce modifiche. Entro il periodo di garanzia, la stessa può essere prorogata o rinnovata. I diritti legali dell'acquirente derivanti in particolare dalla garanzia mantengono la propria validità e non vengono limitati dalle presenti prestazioni.

Condizioni di garanzia

L'azienda OASE GmbH rilascia una garanzia per le caratteristiche eccellenti e la lavorazione perfetta in funzione dello scopo d'impiego, per l'assemblaggio eseguito a regola d'arte e la funzionalità corretta dell'apparecchiatura. Le prestazioni di garanzia si riferiscono, a discrezione del

costruttore, alla riparazione o alla fornitura gratuita di parti di ricambio o di una apparecchiatura sostitutiva. Nel caso in cui il modello in oggetto non venisse più fabbricato, il costruttore si riserva il diritto di fornire, a propria discrezione, una apparecchiatura sostitutiva della gamma OASE il più possibile simile al tipo contestato. Non rientrano nella garanzia le contestazioni le cui cause sono imputabili a errori di montaggio e di manovra nonché a manutenzione insufficiente, impiego non conforme alle prescrizioni, effetto del gelo, troncature di connettori, accorciamento di cavi, depositi calcarei o tentativi di riparazione non eseguiti correttamente. Per un impiego corretto dell'apparecchiatura, prendere attentamente visione delle istruzioni d'uso parte integrante della garanzia. Non sono coperte da garanzia le parti soggette a usura, ad es. i corpi luminosi.

Sono esclusi dalla garanzia il rimborso per costi lavorativi derivanti da operazioni di smontaggio e montaggio, verifiche, richieste di profitti non realizzati e risarcimento danni, nonché ulteriori diritti relativi a danni e perdite di qualsiasi tipo provocati dall'apparecchiatura o da un uso improprio della stessa.

Oversættelse af den originale brugsanvisning

La garanzia è valida solo per il paese in cui è stata acquistata l'apparecchiatura, presso un rivenditore specializzato OASE. Per questa garanzia vale il diritto tedesco, con esclusione dell'accordo delle Nazioni Unite relativo a contratti internazionali per la vendita di merci (CISG).

I diritti derivanti dalla garanzia possono essere rivendicati solo nei confronti dell'azienda OASE GmbH, Tecklenburger Straße 161, D-48477 Hörstel/Germany inviando all'origine in porto affrancato e a rischio di trasporto a carico del mittente l'apparecchiatura o il componente contestati e allegando una copia della pezza giustificativa di vendita originale del rivenditore specializzato OASE, il presente atto di garanzia e specificando per iscritto il difetto reclamato.

SIKKERHEDSANVISNINGER

Dette apparat kan bruges af børn fra 8 år og derover og

personer med nedsatte fysiske, sensoriske eller mentale evner eller manglende erfaring og viden, når de er under opsyn eller får instruktion i sikker brug af apparatet og forstår de dermed forbundne risici.

Børn må ikke lege med apparatet.

Rengøring og vedligeholdelse må ikke udføres af børn uden opsyn.

Sikker drift

- Sluk alle apparatet i akvariet eller træk netstikket ud, inden du griber ned i vandet.
- Ved defekte elektriske ledninger eller defekt kabinet må apparatet ikke anvendes.
- Bær eller træk ikke apparatet i den elektriske ledning.
- Læg kablerne, så de er beskyttet mod skader, og sørg for, at ingen kan snuble over dem.

- Apparatets kabinet eller tilhørende dele må kun åbnes, hvis du udtrykkeligt bliver opfordret til det i vejledningen.
- Der må kun gennemføres arbejde på apparatet, som er beskrevet i denne vejledning. Henvend dig til et autoriseret serviceværksted eller i tvivlstilfælde til producenten, hvis det ikke er muligt at afhjælpe problemerne.
- Anvend kun originale reservedele og originalt tilbehør til apparatet.
- Foretag aldrig tekniske ændringer på apparatet.
- Tilslutningsledningerne kan ikke udskiftes. Bortskaf apparatet eller komponenten, hvis ledningen er beskadiget.

El-tilslutning

- Enheden må kun tilsluttes, hvis de elektriske data for enheden og strømforsyningen stemmer overens. Enhedens data findes på enhedens typeskilt, på emballagen eller i denne brugsanvisning.
- Beskyt stikforbindelserne mod fugtighed.
- Tilslut kun apparatet til en forskriftsmæssigt installeret stikdåse.

Symboler i denne vejledning



OBS!

Oplysninger, der medvirker til bedre forståelse.

Yderligere anvisninger

- A Henvisning til en figur, f.eks. figur A.

PRODUKTBEKRIVELSE

OptiMax 300/500/800/1000, herefter kaldet "enheden", må udelukkende anvendes på følgende måde:

- Til at opretholde vandcirkulationen i et akvarium.
- Recirkulationspumpning og tømning af beholdere eller bassiner.
- Drift ved overholdelse af de tekniske data.

Der gælder følgende restriktioner for apparatet:

- Må kun bruges i private rum, der er beregnet til akvaristiske formål.
- Drift med vand må udelukkende ske ved en vandtemperatur på +4 °C ... +35 °C.

OPSTILLING OG TILSLUTNING



BEMÆRK

Pumpen må ikke løbe tør for vand!

Mulige følger: Pumpen bliver ødelagt.

Beskyttelsesforanstaltninger: Kontroller vandstanden med jævne mellemrum.

A

- Monter medfølgende sugeskåle med en drejebælgelse.
 - Fastgør sugeskålene på rene, glatte overflader.

Nedsænket opstilling af apparatet

OptiMax 300/500/800/1000

B

- Indstil gennemstrømningsmængden ved hjælp af flowregulatoren.
 - Reduktion af gennemstrømningsmængden: Flyt flowregulatoren mod -.
 - Øgning af gennemstrømningsmængden: Flyt flowregulatoren mod +.
- Forbind evt. pumpens trykstuds med en passende slange. (→ Tekniske data)
- Fastgør enheden, f.eks. på akvariets væg.

Opstil apparatet tørt

OptiMax 800/1000



BEMÆRK

Pumpen er ikke selvansugende og skal opstilles under vandspejlets niveau.

Sådan gør du:

C

1. Træk filterhuset af.
2. Sæt sugetilslutningen på.
3. Monter bajonetlåsen, og lås den.
4. Sæt slange på tryksiden. (→ Tekniske data)
5. Sæt slangen på tryksiden. (→ Tekniske data)
6. Stil pumpen op ude ved siden af akvariet med sugeskålene, så den ikke kan "vandre".

IDRIFTTAGNING

B

- Træk nettilslutningsledningen således, at der danner sig en drypsløjfe!
- **Tænde:** Forbind apparatet til strømmettet. Apparatet tænder med det samme.
- **Slukke:** Afbryd strømmen til enheden.

RENGØRING OG VEDLIGEHOLDELSE

Rengør ved behov apparatet med rent vand og en blød børste.

- Brug ikke rengøringsmidler eller kemiske opløsningsmidler. OASE anbefaler PumpClean til at fjerne kalkaflejringer.

Udskiftning af løbeenhed

D

- Afmonter filterhus, bajonetlås og trykstuds.
- Tag løbeenheden af, rengør eller udskift den.
- Sæt apparatet sammen i omvendt rækkefølge.

LUKKEDELE

Følgende komponenter er sliddele og er ikke omfattet af garantien:

- Sugeskåle, løbeenhed

AFHJÆLPNING AF FEJL

Fejl	Årsag	Udbedring
Apparatet starter ikke	Netspænding mangler	Kontrollér netspænding
	Løbeenheden er blokeret	Rengør
Utilstrækkelig vandgen-nemstrømning	Flowregulatorens stilling	Indstil flowregulatoren på ny
	Filterhus eller løbeenhed er snavset, slange tilstoppet	Rengør
	Slange er defekt	Udskift
	Slangen er knækket	Læg slangen lige
	Løbeenheden er slidt	Udskift løbeenheden
Kun under vand ved opstilling	Filterhuset er tilstoppet	Rengør filterhuset

REPARATION

Et beskadiget hus kan ikke repareres og må ikke længere være i brug. Bortskaf enheden på en miljøvenlig måde.

BORTSKAFFELSE

Dette apparat må ikke bortskaffes som husholdningsaffald! Benyt venligst det dertil indrettede tilbagetagelsessystem. Gør apparatet ubrugeligt først ved at skære kablet af.

GARANTI

OASE GmbH afgiver en garanti på det købte OASE apparat i henhold til efterfølgende garantibetingelser på **36 måneder**. Garantien træder i kraft ved det første køb hos en OASE-forhandler.

Ved et videresalg begynder garantiperioden derfor ikke forfra igen. Garantiydelser medfører hverken forlængelse eller fornyelse af garantiperiode. Køberens juridiske rettigheder - især hvad angår garantikrav - berøres ikke og begrænses ikke af denne garanti.

Garantibetingelser

OASE GmbH yder en garanti for korrekt, tilsigtet tilstand og bearbejdning, korrekt montering og funktionsdygtighed. Garantiydelser omfatter efter vores valg en gratis reparation hhv. gratis levering af reservedele eller et erstatningsapparat. Hvis den respektive type ikke længere produceres, forbeholder vi os ret til, efter eget valg, at levere et erstatningsapparat fra vores sortiment, der kommer så tæt som muligt på det defekte apparat. Garantidækningen omfatter ikke skader som følge af monterings- og betjeningsfejl samt

manglende pleje f.eks. ved brug af uegnede rengøringsmidler eller undladt vedligeholdelse, ikke-tilsluttet anvendelse, skader ved ulykke, fald, stød, frostpåvirkning, afskåret stik, kabelforkortning, kabelforlængelse eller ukorrekte reparationsforsøg. Vi henviser til den tilsigtede brug i henhold til brugsanvisningen, der er en bestanddel af garantien. Sliddele som f.eks. lyskilder er ikke omfattet af garantien.

Garantien omfatter ikke erstatning for demontering og montering, kontrol, krav om skadeserstatning, samt ethvert krav om erstatning for skader og tab af enhver art, der er opstået som følge af brugen af apparatet.

Oversættelse av den originale bruksanvisningen

SIKKERHETSANVISNINGER

Dette apparatet kan brukes av barn som er 8 år eller eldre, samt av personer med reduserte fysiske, sensoriske eller mentale begrensninger, eller som mangler erfaring og kunnskap, hvis de er under oppsikt eller har

Garantien er kun gjældende for det land hvor apparatet er kjøbt hos en OASE forhandler. Denne garanti er underlagt tysk ret i henhold til Forenede Nationers overenskomst om kontrakter for internasjonale varekøp (CISG).

Garantikrav kan kun gøres gjældende overfor OASE GmbH, Tecklenburger Straße 161, D-48477 Hörstel, Tyskland, såfremt du fragtfrit og for egen fragtrisiko tilsender os det pågældende apparat eller en del heraf sammen med en kopi af det originale salgsbilag fra OASE-faghandleren, dens garantibevis samt en skriftlig angivelse af reklamátiionsfejlen.

fått opplæring i riktig bruk av apparatet, og forstår farene forbundet med å bruke dette.

Barn må ikke leke med apparatet.

Rengjøring eller brukervedlikehold må ikke utføres av barn uten at de er under oppsikt.

Sikker drift

- Slå av alle apparater i akvariet eller trekk ut nettpluggen før du stikker hånden i vannet.
- Ved defekte elektriske ledninger eller hus, må ikke apparatet brukes.
- Aldri bær eller dra apparatet etter ledningen.
- Legg ledningene slik at de er beskyttet mot skader, og slik at ingen kan snuble i dem.
- Åpne huset på apparatet eller tilhørende deler kun hvis det uttrykkelig blir sagt i bruksanvisningen at man skal gjøre det.
- Utfør kun arbeid på dette apparatet som er beskrevet i denne bruksanvisningen. Kontakt autorisert kundeservice eller produsenten ved tvil hvis problemet ikke kan utbedres.
- Bruk kun originale reservedeler og tilbehør for apparatet.
- Foreta aldri tekniske endringer på apparatet.
- Strømledningene kan ikke byttes. Derksom ledningen er skadet, må apparatet eller komponenten kasseres.

Elektrisk tilkobling

- Apparatet skal bare kobles til dersom de elektriske dataene til apparatet og

strømforsyningen stemmer overens. Du finner apparatdataene på typeskiltet på apparatet, på forpakningen og i denne bruksanvisningen.

- Beskytt kontakter og koblinger mot fuktighet.
- Apparatet må bare kobles til en forskriftsmessig installert stikkontakt.

Symboler i denne bruksanvisningen



MERK

Informasjon for bedre forståelse.

Andre merknader

- A Viser til en illustrasjon, f.eks. Illustrasjon A.

PRODUKTBESKRIVELSE

OptiMax 300/500/800/1000, i fortsettelsen kalt "utstyret", må kun brukes på følgende måte:

- For å opprettholde vannsirkulasjonen i et akvarium.
- Ompumping og tømning av beholdere eller bassenger.
- Drift ved overholdelse av tekniske data.

Følgende restriksjoner gjelder for apparatet:

- Bruk bare innendørs og i private akvarier.
- Drift kun med vann ved en vanntemperatur på +4 °C ... +35 °C.

INSTALLASJON OG TILKOBLING



MERK

Pumpene må ikke tørrkjøres!

Mulig følge: Pumpen blir ødelagt.

Forholdsregel: Kontroller vannstanden i akvariet regelmessig.

A

- De medfølgende sugekoppene monteres med en dreiebevegelse.
 - Sugekoppene fester seg på rene, glatte overflater.

Stille opp apparatet nedsenket i vannet

OptiMax 300/500/800/1000

B

- Still inn gjennomstrømningsmengden med regulatoren.
 - Redusere gjennomstrømningsmengden: Flytt gjennomstrømningsregulatoren i retning -.
 - Øke gjennomstrømningsmengden: Flytt gjennomstrømningsregulatoren i retning +.
- Koble trykkstussen på pumpen til en passende slange. (→ Tekniske data)
- Fest apparatet f.eks. til veggen på akvariet.

Apparatet skal være tørt når det settes opp.

OptiMax 800/1000



MERK

Pumpen er ikke selv sugende og må plasseres under vannoverflaten.

Slik går du frem:

C

1. Trekk av filterhuset.
2. Sett på sugetilkoblingen.
3. Monter og lås bajonettlåsen.
4. Sett på slangen på trykksiden. (→ Tekniske data)
5. Sett på slangen på sugesiden. (→ Tekniske data)
6. Plasser pumpen på siden og på utsiden av akvariet ved hjelp av sugekoppene og slik at den ikke kan "vandre".

IDRIFTSSETTELSE

B

- Legg nettilkoblingsledningen slik at det dannes en dråpesløyfe!
- **Slå på:** Koble apparatet til strømnettet. Apparatet slås på.
- **Slå av:** Koble apparatet fra strømnettet.

RENGJØRING OG VEDLIKEHOLD

Rengjør apparatet ved behov med rent vann og en myk børste.

- Ikke bruk rengjøringsmidler eller kjemiske løsemidler. For å fjerne kalkavleiringer, anbefales OASE PumpClean.

Sifte pumpehjul

D

- Demonter filterhus eller bajonettlås og trykkstuss.
- Ta av pumpehjulet, rengjør eller skift ut.
- Sett apparatet sammen igjen i omvendt rekkefølge.

SLITEDELER

Følgende komponenter er slitedeler og omfattes ikke av garantien:

- Sugekopper, pumpehjul

FEILRETTING

Feil	Årsak	Utbedring
Apparatet starter ikke	Nettspenning mangler	Kontroller nettspenningen
	Løpehjul blokkert	Rengjør
Ikke tilstrekkelig vannstrømning	Innstilling av gjennomstrømningsregulatoren	Still inn gjennomstrømningsregulatoren på ny
	Filterhus eller løpehjul tilsmusset, slange tilstoppet	Rengjør
	Slange defekt	Skift ut
	Knekk på slange	Legg slangen uten knekk
Bare nedsenket ved oppstilling	Løpehjul slitt	Bytt løpehjul
	Filterhus tilstoppet	Rengjør filterhus

REPARASJON

Et beskadiget hus kan ikke repareres, og må tas ut av bruk. Kast apparatet på forskriftsmessig måte.

KASSERING

Dette apparatet må ikke kastes i vanlig husholdningsavfall! Må leveres inn til godkjent avfalls-håndteringsfirma. Gjør først apparatet ubrukelig ved å klippe over kablene.

GARANTI

OASE GmbH utsteder med dette en produsentgaranti gjeldende i **36 måneder for OASE-produktet du har kjøpt med følgende garantibetingelser**. Garantien løper fra tidspunktet for første kjøp hos OASE-forhandleren. Ved eventuelt videresalg vil imidlertid garantiperioden ikke begynne å løpe på nytt. Ved garantiytelser blir garantitiden verken forlenget eller fornyet. Kjøperens lovfestede rettigheter, særlig garantirettigheter, berøres ikke og begrenses ikke av denne garantien.

Garantibetingelser

OASE GmbH garanterer at produktet er feilfritt, at det har egenskaper og design i samsvar med formålet, at det er fagmessig produsert og fungerer som det skal. Garantien innebærer at vi, etter egen skjønnsvurdering, yter kostnadsfri

reparasjon eller kostnadsfri levering av reservedeler eller et erstatningsprodukt. Dersom den aktuelle modellen ikke lenger blir produsert, forbeholder vi oss retten til å levere et produkt etter vårt valg som finnes i vårt sortiment, dog av en modell som er så lik det reklamerte produktet som mulig. Krav som kan spores tilbake til monterings- og betjeningsfeil, manglende vedlikehold for eksempel pga. bruk av uegnede rengjøringsmiddel eller pga. unnlatt vedlikehold, ureglementert bruk, skader forårsaket av ulykker, fall, støt, frostskafer, avkuttete plugg, nedkortede kabler eller ureglementerte reparasjonsforsøk, dekkes ikke av denne garantien. I forbindelse med riktig bruk viser vi til bruksanvisningen som er del av denne garantien. Slitedeler som f. eks. lyskilder omfattes ikke av garantien.

Erstatning for utgifter knyttet til demontering og montering, sjekk, krav knyttet til tapt fortjeneste og skadeserstatning er ikke inkludert i garantien og heller ikke andre krav for skader og tap, uansett art, som ble forårsaket av produktet eller bruken av produktet.

Garantien for produktet gjelder kun i det landet det ble kjøpt hos en OASE-forhandler. Garantien underligger tysk rett under utelukkelse av FN-konvensjonen for internasjonale løsørekjøp (CISG).

Garantikrav kan kun gjøres gjeldende overfor OASE GmbH, Tecklenburger Straße 161, D-

48477 Hörstel, ved at det angjeldende produktet eller den angjeldende delen, sammen med en kopi av det originale kjøpsbeviset fra en OASE-forhandler, dette garantibeviset samt en skriftlig

redegjørelse for reklamasjonsårsaken sendes til oss for kjøpers regning og risiko.

Översättning av originalbruksanvisningen

SÄKERHETSANVISNINGAR

Denna apparat kan användas av barn som är 8 år eller äldre samt av personer med sänkt fysisk, sensorisk eller mental förmåga eller brist på erfarenhet och kunskap förutsatt att de hålls under uppsikt eller instrueras i hur de använder apparaten säkert samt de risker som kan uppstå.

Barn får inte leka med apparaten.

Rengöring och användarunderhåll får inte utföras av barn utan uppsikt.

Säker drift

- Stäng av alla apparater i akvariet, eller dra ur kontakten, innan du sätter ned handen i vattnet.
- Apparaten får inte användas om elkablarna eller kåpan är defekta.
- Bär inte och dra inte apparaten i elkabeln.
- Dra kablarna så att de är skyddade och inte kan skadas, och att ingen kan snava över dem.
- Öppna apparatens kåpa eller tillhörande delar endast när du uttryckligen uppmanas till detta i bruksanvisningen.
- Genomför endast arbeten på apparaten, som beskrivs i denna anvisning. Kontakta en behörig kundtjänstverkstad, eller ev. tillverkaren, om vissa problem inte kan åtgärdas.
- Använd endast original reservdelar och tillbehör till apparaten.
- Genomför inte tekniska ändringar på apparaten.

- Elkablarna kan inte bytas ut. Skrota apparaten eller komponenten om kabeln har skadats.

Elanslutning

- Apparaten får endast anslutas om de elektriska data som gäller för apparaten stämmer överens med strömförsörjningen. Apparatsens data anges på typskylten på apparaten, på förpackningen eller i denna bruksanvisning.
- Skydda stickkontakter från fukt.
- Anslut endast apparaten till ett vägguttag som installerats enligt gällande föreskrifter.

Symboler i denna bruksanvisning



ANVISNING!

Information som ska ge bättre förståelse för apparaten.

Andra anvisningar

- A Referens till en bild, t ex bild A.

PRODUKTBESKRIVNING

OptiMax 300/500/800/1000, som i denna dokumentation betecknas som apparat, får endast användas på följande sätt:

- Avsedd för att upprätta vattencirkulationen i ett akvarium.

- Om- och utpumpning av behållare eller bas-sänger.
- Drift under iakttagande av tekniska data.

För apparaten gäller följande begränsningar:

- Får endast användas inomhus samt för privat akvaristiskt bruk.
- Drift endast med vatten vid en vattentemperatur mellan +4°C och +35°C.

INSTALLATION OCH ANSLUTNING



ANVISNING!

Pumpen får inte köras torr!

Möjlig följd: Pumpen kan förstöras.

Skyddsåtgärder: Kontrollera vattennivån i akvariet regelbundet.

- A
- Montera bifogade sugproppar genom att skruva fast dem.
 - Sugpropparna fäster på rena och släta ytor.

Installera apparaten nedsänkt

OptiMax 300/500/800/1000

- B
- Ställ in flödet med flödesregleringen.
 - Sänka flödet: Flytta flödesregleringen mot -.
 - Höja flödet: Flytta flödesregleringen mot +.

- Anslut ev. vid tryckröret på pumpen med en passande slang. (→ Tekniska data)
- Fäst apparaten, t ex vid akvariets vägg.

Installera apparaten torrt

OptiMax 800/1000



ANVISNING!

Pumpen är inte självsugande och måste installeras lägre än vattennivån.

Gör så här:

- C
- 1. Dra av filterhuset.
- 2. Sätt på suganslutningen.
- 3. Montera och spärra bajonettkopplingen.
- 4. Anslut slangen på trycksidan. (→ Tekniska data)
- 5. Anslut slangen på sugsidan. (→ Tekniska data)
- 6. Installera pumpen vid sidan och utanför akvariet med hjälp av sugpropparna så att den inte kan "vandras".

DRIFTSTART

- B
- Dra nätkabeln på ett sådant sätt att en dropp-slinga bildas.
- **Slå på apparaten:** Anslut apparaten till elnätet. Apparaten startar direkt.
- **Slå ifrån apparaten:** Skilj apparaten åt från elnätet.

RENGÖRING OCH UNDERHÅLL

Rengör apparaten vid behov med rent vatten och en mjuk borste.

- Använd inga rengöringsmedel eller kemiska lösningar. Vid rekommenderar OASE PumpClean för att ta bort kalkavlagringar.

Rengör drivenheten

- D
- Demontera filterhuset eller bajonettkopplingen och tryckröret.
- Ta ut drivenheten, rengör eller byt ut vid behov.
- Montera samman apparaten i omvänd ordningsföljd.

SLITAGEDELAR

Följande komponenter är slitagedelar och ingår inte i garantin:

- Sugproppar, drivenhet

STÖRNINGSÅTGÄRDER

Störning	Orsak	Åtgärd
Apparaten startar inte	Nätspänning saknas	Kontrollera nätspänningen
	Drivenheten är blockerad	Rengör
Otillräckligt vattenflöde	Flödesregleringens läge	Ställ in flödesregleringen på nytt
	Filterhuset eller drivenheten nedsmutsad, slangen blockerad	Rengör
	Slangen defekt	Byt ut
	Slangen har vikts	Lägg slangen rakt
	Drivenheten är sliten	Byt ut drivenheten
Endast vid nedsänkt installation	Filterhuset igensatt	Rengöra filterhuset

REPARATION

En kåpa som har skadats kan inte repareras och får inte längre användas. Skrota apparaten enligt gällande föreskrifter.

AVFALLSHANTERING

Denna apparat får inte kastas i hushållssoporna! Följ föreskrifterna för avfallshantering. Klipp av kabeln så att apparaten inte längre kan tas i drift.

GARANTI

OASE GmbH utfärdar för denna av dig införskaffade OASE-apparat en **36 månaders fabriksgaranti i enlighet med nedanstående garantivillkor**. Garantin gäller från och med första köptill-

fället hos OASE-återförsäljaren. Garantitiden påbörjas inte på nytt om apparaten säljs vidare. Garantitiden varken förlängs eller förnyas i samband med garantirelaterade åtgärder. Dina juridiska rättigheter i egenskap av köpare, särskilt ifråga om garantin, gäller även fortsättningsvis och inskränks ej av denna garanti.

Garantivillkor

OASE GmbH utfärdar en garanti för felfritt, ändamålsenligt skick och utförande, en korrekt konstruktion och föreskriftsenlig funktionsduglighet. Garantin gäller avgiftsfri reparation resp. kostnadsfri försändelse av reservdelar/ersättningsapparat i enlighet med av oss fattat beslut. Om avsedd typ ej längre tillverkas, förbehåller vi oss rätten att efter eget tycke skicka en ersättningsapparat ur vårt sortiment som så långt möjligt

överensstämmer med den reklamerade apparat-typen. Reklamationer som vilar på monterings- och handhavandefel samt på bristfällig skötsel resp. användande av icke avsedda rengöringsmedel eller underlåtenhet ifråga om underhåll, icke avsedd användning, skada förorsakad av olycka, stöt, frostpåverkan, kontakt-/kabelförkortning, kalkavlagringar eller icke-fackmässiga reparationsförsök faller ej under garantin. Ifråga om avsedd användning hänvisar vi till bruksanvisningen, som ingår i garantin. Slitagedelar, t ex ljuskällor, täcks inte av garantin.

Ersättning för utgifter i samband med montering och demontering, kontroller, krav efter utbliven vinst och skadeanspråk faller heller ej under garantin, liksom heller ej ytterligare anspråk för

liknande skador och förluster oavsett typ, vilka förorsakats av apparaten eller användning därav. Garantin gäller endast i det land i vilket apparaten införskaffats hos en OASE-fackhandlare. I samband med denna garanti gäller tysk lag under uteslutning av FN:s avtal om internationella köpeavtal för varor (CISG).

Garantianspråk kan endast ställas till OASE GmbH, Tecklenburger Straße 161, D-48477 Hörstel, Tyskland, genom att fraktfritt och på egen transportrisk skicka in den reklamerade apparaten eller apparatdelen, en kopia av originalköpebeviset från OASE-försäljaren, detta garantibevis samt en skriftlig beskrivning av det fel som reklamerar.

Alkuperäisen käyttöohjeen käännös

TURVAOHJEET

Tätä laitetta saavat käyttää yli 8 -vuotiaat lapset, sekä henkilöt, joiden fyysiset, aistimelliset tai henkiset kyvyt ovat vähentyneet tai joilla ei ole tarvittavaa kokemusta ja tietoa, vain valvonnan alaisina ja kun heille on annettu

opastusta laitteen turvallisuudesta käytöstä ja kun he ymmärtävät laitteen käytöstä mahdollisesti seuraavat vaarat.

Lapset eivät saa leikkiä laitteella.

Puhdistus ja käyttäjän suorittama huolto eivät saa tapahtua lasten toimesta ilman valvontaa.

Turvallinen käyttö

- Sammuta kaikki laitteet akvaariossa tai irrota virtapistoke enne kuin kosket veteen.
- Jos sähköjohdot tai kotelo ovat viallisia, ei laitetta saa käyttää.
- Laitetta ei saa kantaa tai vetää sähköjohdosta.
- Johdot on asennettava niin, että ne eivät pääse vaurioitumaan ja että kukaan ei kompastu niihin.
- Laitteen kotelon tai siihen kuuluvat osat saa avata vain silloin, kun käyttöohjeessa nimenomaisesti kehoitetaan näin tekemään.
- Laitteelle saa suorittaa vain sellaisia töitä, kuin tässä käyttöohjeessa on kuvattu. Jos ongelmia ei voi ratkaista, on käännäyttävä valtuutetun asiakaspalvelupisteen tai epäselvässä tapauksessa valmistajan puoleen.
- Laitteessa saa käyttää vain alkuperäisiä varaosia ja lisätarvikkeita.

- Laitteeseen ei koskaan saa tehdä teknisiä muutoksia.
- Liitäntäjohtoja ei voi vaihtaa uusiin. Jos jokin johto on vaurioitunut, laite tai sen osat on hävitettävä.

Sähköliitännät

- Laitteen saa yhdistää vain silloin, kun laitteen ja virransyötön tiedot vastaavat toisiaan. Laitetiedot ovat tyyppikilvessä itse laitteessa, pakkauksessa tai tässä käyttöohjeessa.
- Pistokeliitännät on suojattava kosteudelta.
- Laitteen saa yhdistää vain määräysten mukaisesti asennettuun pistorasiaan.

Tämän ohjeen symbolit



OHJE

Tietoja asioiden ymmärtämiseksi paremmin.

Muita ohjeita

- A Viittaus johonkin kuvaan esim. Kuva A.

TUOTEKUVAUS

OptiMax 300/500/800/1000, jota seuraavassa nimitetään "laitteeksi", saa käyttää ainoastaan seuraavasti:

- Veden kierron ylläpitämiseksi akvaariossa.

- Säiliöiden tai altaiden siirto- ja tyhjennys-pumppaus.
- Teknisten tietojen käyttö ja noudattaminen.

Laitteelle ovat voimassa seuraavat rajoitukset:

- Käytä vain tiloissa ja yksityisiin akvaariotarkoituksiin.
- Käyttö vain vedellä veden lämpötilan ollessa +4 °C ... +35 °C.

PAIKOILLEEN ASETTAMINEN JA YHDISTÄMINEN



OHJE

Pumppu ei saa käyää kuivana!
Mahdollinen seuraus: Pumppu rikkoutuu.
Suojatoimenpide: Tarkasta akvaarion vesimäärä säännöllisesti.

- A
- Asenna mukana toimitetut imukupit kiertoliik-keellä.
 - Imukupit kiinnittyvät puhtaisiin, sileisiin pintoihin.

Laitteen asettaminen veden pinnan alle
OptiMax 300/500/800/1000

- B
- Sääädä läpivirtausmäärä läpivirtaussäätimellä.

- Vähennä läpivirtausmäärää: Liikuta läpi-virtaussäädintä suuntaan -.
 - Suurennä läpivirtausmäärää: Liikuta läpi-virtaussäädintä suuntaan +.
- Yhdistä pumpun paineyhde tarvittaessa soveltuvalla letkulla. (→ Tekniset tiedot)
 - Kiinnitä laite esim. akvaarion seinämään.

Laitteen asettaminen kuivana paikoilleen
OptiMax 800/1000



OHJE

Pumppu ei ole itseimevä ja se täytyy asettaa vedenpinnan alapuolelle.

Toimit näin:

- C
1. Vedä moottorikotelo pois.
 2. Aseta imuliitäntä paikoilleen.
 3. Asenna bajonettiliitäntä ja lukitse.
 4. Työnnä letku painepuolella paikoilleen. (→ Tekniset tiedot)
 5. Työnnä letku imupuolella paikoilleen. (→ Tekniset tiedot)
 6. Aseta pumppu imukuppien avulla akvaarion sivulle ja sen ulkopuolelle siten, että se ei pääse "vaeltelemaan".

KÄYTTÖNOTTO

B

- Asenna verkkoliitäntäjohto siten, että muodostuu tippuvedesilmukka!
- **Päällekytkentä:** Yhdistä laite sähköverkkoon. Laite kytkeytyy heti päälle.
- **Poiskytkentä:** Irrota laite sähköverkosta.

PUHDISTUS JA HUOLTO

Puhdista laite tarvittaessa kirkaalla vedellä ja pehmeällä harjalla.

- Älä käytä puhdistusaineita tai kemiallisia liuoksia. Kalkkikerrostumien poistamiseksi suositellaan OASE PumpClean -ainetta.

Käyntiysikön vaihto

D

- Irrota suodatinkotelo tai bajonettiliitäntä ja paineyhde.
- Poista käyttöyksikkö, puhdista se tai vaihda.
- Kokoa laite päinvastaisessa järjestyksessä.

KULUVAT OSAT

Seuraavat komponentit ovat kuluvia osia, eivätkä kuulu takuun piiriin:

- Imukupit, käyttöyksikkö

HÄIRIÖNPOISTO

Häiriö	Syy	Korjaus
Laite ei käynnisty	Verkkojännite puuttuu	Tarkasta verkkojännite
	Käyttöyksikkö jumiutunut	Puhdista
Vesivirtaus riittämätön	Läpivirtaussäätimen asento	Säädä läpivirtaussäädin uudelleen
	Suodatinkotelo tai käyttöyksikkö on likainen, letku on tukossa	Puhdista
	Letku vaurioitunut	Vaihda
	Letku taittunut	Suorista letku
	Käyntiysikkö kulunut	Vaihda käyntiysikkö
Vain pystytyksessä upotettu	Suodatinkotelo tukossa	Puhdista suodatinkotelo

KORJAUS

Vaurioitunutta koteloa ei voi korjata eikä sitä saa enää käyttää. Hävitä laite asianmukaisesti.

HÄVITTÄMINEN

Tätä laitetta ei saa hävittää talousjätteiden mukana! Käytä sitä varten olemassaolevaa palautusjärjestelmää. Tee laitteesta tätä ennen käyttökelvoton leikkaamalla kaapelit poikki.

TAKUU

OASE GmbH -yhtiö hoitaa tämän hankkimasi OASE-laitteen valmistajan takuun seuraavien takuuehtojen mukaisesti **36 kuukauden ajan**. Takuuaika alkaa OASE-erikoisliikkeessä suoritettun ensimmäisen oston ajankohdasta. Jos laite myydään edelleen, takuuaika ei siten ala alusta. Takuusuoritusten vuoksi ei takuuaika pitene eikä uusiudu. Lakimääräiset oikeutesi ostajana säilyvät erityisesti suhteessa takuuseen, eikä niitä tämän takuun toimesta rajoiteta.

Takuuehdot

OASE GmbH -yhtiö myöntää takuun moitteettomille laitteille, joiden ominaisuudet ja työstö vastaavat käyttötarkoitusta, jotka on ammattimaisesti koottu ja jotka toimivat asianmukaisesti. Takuusuorituksiin kuuluvat meidän valintamme mukainen maksuton korjaus sekä varaosien tai korvaavan laitteen ilmainen toimitus. Jos ky-

seistä tyyppiä ei enää valmisteta, pidätämme oikeuden toimittaa oman valintamme mukaan sellaisen korvaavan laitteen, joka on mahdollisimman lähellä korvausvaatimusta vastaavaa laitetyyppiä. Korvausvaatimukset, jotka ovat aiheutuneet asennus- ja käyttövirheistä tai riittämättömästä hoidosta esim. käyttämällä sopimattomia puhdistusaineita tai huollon laiminlyönnistä, määräystenvastaisesta käytöstä, vaurioista, jotka ovat aiheutuneet onnettomuuden, pudottamisen, iskujen, pakkasen, pistokkeen katkaisemisen, kaapelin lyhentämisen, kalkkikieritymien tai epäasianmukaisen korjausyritysten johdosta, eivät kuulu takuusuojan piiriin. Sellaisissa tapauksissa viittaamme asianmukaiseen käyttöön, joka on selostettu käyttöohjeessa, joka on takuun osa. Kuluvat osat, kuten lamput tms, eivät kuulu takuun piiriin.

Irrotuksen ja asennuksen ja tarkastuksen aiheuttamat kustannukset, menetettyä voittoa koskevat vaatimukset ja vahingonkorvaukset eivät myöskään kuulu takuun piiriin, samoin kuin eivät myöskään pidemmälle menevät vaatimukset korvauksista niistä menetyksistä, joita laite tai sen käyttö on aiheuttanut.

Takuu on voimassa ainoastaan siinä maassa, jossa laite on ostettu OASE-erikoisliikkeestä. Tämän takuun osalta on voimassa saksalainen oikeuskäytäntö poikkeuksena Yhdistyneiden kansakuntien sisällä tehty päätökset koskien sopimusta kansainvälisistä tuoteostoista (CISG).

Takuuvaatimuksia voi tehdä ainoastaan yhtiölle OASE GmbH, Tecklenburger Strasse 161, D-48477 Hörstel, Deutschland siten, että ostaja lähettää korvausvaatimusta koskevan laitteen tai laiteosan tähän osoitteeseen ilman rahtimaksua

Az eredeti használati útmutató fordítása

BIZTONSÁGI ÚTMUTATÁSOK

A jelen készüléket 8 évesnél idősebb gyermekek, valamint csökkent fizikai, érzékszervi vagy mentális képességű, ill. hiányos tapasztalattal és megfelelő tudással rendelkező személyek akkor kezelhetik, ha felügyelet alatt állnak, vagy a készülék biztonságos használata vonatkozásában eligazításban részesültek, és megértették az ebből eredő veszélyeket.

ja omalla kuljetusvastuullaan ja liittää oheen OASE-erikoisliikkeen alkuperäisostokuitin, tämän takuuaasiakirjan sekä kirjalliset tiedot korvausvaatimusta koskevasta viasta.

Gyermekek nem játszhatnak a készülékkel.

Tisztítást és a felhasználó által végzendő karbantartási munkákat nem végezhetnek olyan gyermekek, akik nem állnak felügyelet alatt.

Biztonságos üzemeltetés

- Kapcsoljon ki minden készüléket az akváriumban, vagy húzza ki a hálózati csatlakozódugaszt, mielőtt a vízbe nyúl.
- Sérült elektromos vezetékek vagy sérült ház esetén a készüléket tilos üzemeltetni.
- Ne hordozza vagy húzza a készüléket a csatlakozó vezetéknél fogva!
- A vezetékeket sérülésektől védetten fedtesse le és ügyeljen arra, hogy senki ne eshessen el bennük.

- Csak akkor nyissa fel a készülék vagy a hozzá tartozó részek házát, ha erre az útmutató kifejezetten felszólítja.
- Csak olyan munkálatokat végezzen a készüléken, amelyek a jelen útmutatóban ismertetve vannak. Forduljon felhatalmazott ügyfélszolgáltatóhoz vagy kétség esetén a gyártóhoz, ha az adott probléma nem szüntethető meg.
- Kizárólag eredeti pótalkatrészeket és tartozékokat használjon a készülékhez.
- Soha ne végezzen műszaki változtatásokat a készüléken.
- A csatlakozó vezetékek nem cserélhetők ki. Ha sérült a vezeték, ártalmatlanítsa a készüléket, ill. az adott részegységet.

Elektromos csatlakoztatás

- Csak akkor csatlakoztassa a készüléket, ha a készülék és az áramellátás elektromos adatai megegyeznek. A készülék adatai a típustáblán, a csomagoláson vagy ebben az útmutatóban találhatóak meg.
- A csatlakozókat védje a nedvességtől.
- A készüléket csak előírásszerűen telepített dugaszolóaljzatról működtesse.

A jelen útmutatóban használt szimbólumok



ÚTMUTATÁS

A jobb megértést szolgáló információk.

További útmutatások

- A Hivatkozás ábrára, pl. A ábra.

TERMÉKLEÍRÁS

OptiMax 300/500/800/1000, a továbbiakban: „készülék”, kizárólag csak a következőképpen használható:

- Vízkeringés fenntartásához akváriumokhoz.
- Át- és kiszivattyúzás tartályokból vagy medencékből.
- Üzemeltetés a műszaki adatok betartása mellett.

A készülékre a következő korlátozások érvényesek:

- Csak helyiségekben és magáncélú akvarisztikai célokra használható.
- Üzemeltetés csak vízzel, +4 °C és +35 °C közötti vízhőmérséklet esetén.

FELÁLLÍTÁS ÉS CSATLAKOZTATÁS



ÚTMUTATÁS

A szivattyú nem futhat szárazon!

Lehetséges következmény: A szivattyú tönkremegy.

Övintézkedés: Rendszeresen ellenőrizni kell a vízszintet az akváriumban.

A

- Forgó mozgással szerelje fel a mellékelt tapadókorongokat.
 - A tapadókorongok tiszta, sima felületeken rögzíthetők.

A készülék felállítása vízbe merítve

OptiMax 300/500/800/1000

B

- Állítsa be az átfolyási mennyiséget az átfolyás szabályozóval.
 - Az átfolyási mennyiség csökkentése:
Mozgassa az átfolyás szabályozót - irányba.
 - Az átfolyási mennyiség növelése:
Mozgassa az átfolyás szabályozót + irányba.
- Adott esetben kösse össze a szivattyú nyomócsonkját megfelelő tömlővel. (→ Műszaki adatok)
- Rögzítse a készüléket pl. az akvárium falára.

**A készülék száraz felállítása
OptiMax 800/1000**



ÚTMUTATÁS

A szivattyú nem képes a víz önálló felszívására, és ezért a víz szintje alatt kell feállítani.

Ez az alábbiak szerint végezhető el:

C

1. Húzza le a szűrőházat.
2. Helyezze fel a szívótömlőt.
3. Szerelje fel és zárja a bajonettzárat.
4. Illesse fel a nyomóoldali tömlőt. (→ Műszaki adatok)
5. Illesse fel a nyomóoldali tömlőt. (→ Műszaki adatok)
6. Állítsa fel a szivattyút oldalt és az akváriumon kívül a tapadókorongok segítségével úgy, hogy ne tudjon elmozogni.

ÜZEMBE HELYEZÉS

B

- Úgy vezesse el a hálózati csatlakozó vezetékét, hogy a vezeték olyan hurkot képezzen, amelyről lecsepeget a víz.
- **Bekapcsolás:** Csatlakoztassa a készüléket a hálózatra. A készülék azonnal bekapcsol.

- **Kikapcsolás:** Válassza le a készüléket a hálózatról.

TISZTÍTÁS ÉS KARBANTARTÁS

A készüléket lehetőség szerint tiszta vízzel és puha kefével tisztítsa.

- Ne használjon tisztítószereket vagy kémiai oldatokat. Vízkőlerakódások eltávolításához OASE PumpClean alkalmazása ajánlott.

A járóegység cseréje

D

- Szerelje le a szűrőházat vagy a bajonettzárat és a nyomócsonkot.
- Vegye ki, tisztítsa meg vagy cserélje ki a járóegységet.
- A szétszerelés lépéseivel ellenkező sorrendben szerelje össze a készüléket.

KOPÓALKATRÉSZEK

A következő komponensek kopóalkatrészek, és rájuk nem vonatkozik a szavatosság:

- Tapadókorongok, járóegység

ZAVARELHÁRÍTÁS

Hiba	Ok	Megoldás
A készülék nem indul el.	Hiányzik a hálózati feszültség.	Ellenőrizze a hálózati feszültséget.
	A járóegység megakadt.	Tisztítsa meg.
Elégtelen vízáramlás	Az átfolyás szabályozó állása	Állítsa be újból az átfolyás szabályozót.
	A szűrőház vagy a járóegység elkoszolódott, a tömlő eldugult.	Tisztítsa meg.
	A tömlő sérült.	Cserélje ki.
	A tömlő megtört.	Egyenesen vezesse el a tömlőt.
	A járóegység elkopott.	Cserélje ki a járóegységet.
Csak felállításkor bemelegítve	A szűrőház eldugult.	A szűrőház tisztítása

JAVÍTÁS

A sérült házat nem szabad megjavítani, és azt nem szabad tovább használni. Semmisítse meg a készüléket szakszerűen.

MEGSEMISÍTÉS

A készüléket nem szabad háztartási hulladékként ártalmatlanítani! Ehhez az erre kijelölt visszavételi helyeket használja. Előtte a kábel levágásával tegye használhatatlanná a készüléket.

GARANCIA

Az OASE GmbH az alábbi garanciális feltételeknek megfelelően **36 hónap gyártói garanciát vállal az Ön által megvásárolt OASE készülékre.** A garanciaidő az OASE szaktereskedésben történő első vásárláskor kezdődik meg. Továbbértékesítés esetén ezért nem kezdődik újra a garanciaidő. Garanciális szolgáltatások által a garanciaidő nem hosszabbodik vagy újul meg. Az Ön vevői jogai, különösen a szavatosságból eredő jogai tovább élnek, és a jelen garancia nem korlátozza azokat.

Garanciális feltételek

Az OASE GmbH garanciát vállal a hibátlan, a rendeltetésnek megfelelő összeállításra és kialakításra, a szakszerű összeszerelésre valamint a rendeltetészerű működőképességre. A garancia

szolgáltatás választásunknak megfelelően a díjmentes javításra, ill. cserealkatrészek vagy cserekészülék díjmentes kiszállítására vonatkozik. Amennyiben a szóban forgó típust már nem gyártják, fenntartjuk a jogot, hogy a cserekészüléket a termékválasztékunkból úgy választjuk ki, hogy az típusában legközelebb legyen a reklamáció tárgyát képező készülékhez. Az olyan reklamációk, melynek oka beszerelési és kezelési hibára, valamint ápolás hiányára, pl. nem megfelelő tisztítószer használatára vagy nem megengedett karbantartásra, nem rendeltetészerű használatra, balesetre, leesésre, ütésre, fagyhatásra, a csatlakozó levágására, a kábel megrövidítésére, vízkölerakódásra vagy szakszerűtlen szerelési kísérletek általi sérülésekre vezethető vissza, nem tartoznak a garancia hatálya alá. Itt utalunk a szakszerű használat vonatkozásában a használati utasításra, amely a garancia részét képezi. A kopóalkatrészekre, mint pl. izzók stb. szintén nem terjed ki a garancia.

A ki- és beszerelésre, ill. átvizsgálásra történő ráfordítások megtérítése, kiesett bevétel és kártérítés ugyanúgy nem tartoznak a garancia körébe, mint bármely más, a gép vagy annak használata által okozott kárból és veszteségből eredő igény. A garancia csak abban az országban érvényesíthető, melyben a készüléket az OASE szaktereskedőtől megvásárolták. A jelen garancia eseté-

ben a németországi jog a mérvadó, az ENSZ nemzetközi kereskedelemre vonatkozó egyezményének (CISG) kizárásával.

A garanciából származó igények csak az OASE GmbH-val, Tecklenburger Straße 161, D-48477 Hörstel, Németország, szemben úgy érvényesíthetők, ha a kifogásolt készüléket vagy a készülék kifogásolt részét bérmentesítve és saját

Tłumaczenie oryginalnej instrukcji użytkownika

PRZEPISY BEZPIECZEŃSTWA

Urządzenie może być używane przez dzieci od 8 lat i ponadto przez osoby o ograniczonych fizycznych i umysłowych zdolnościach, albo nie posiadających niezbędnego doświadczenia i wiedzy, gdy będą one pod nadzorem osoby odpowiedzialnej za bezpieczeństwo użytkownika tego urządzenia lub zostaną odpowiednio przez

szállítási kockázatra, az OASE szakkereskedés eredeti vásárlási bizonylatának másolatával, ezzel a garancialevéllel, valamint a kifogásolt hiba leírásával együtt elküldi.

nią poinstruowane i poinformowane o wynikających stąd zagrożeniach.

Dzieciom zabrania się zabawy z tym urządzeniem.

Czyszczenie ani czynności serwisowe użytkownika nie mogą być wykonywane przez dzieci bez nadzoru osoby dorosłej.

Bezpieczna eksploatacja

- Przed rozpoczęciem pracy wyłączyć wszystkie urządzenia w akwarium lub wyciągnąć wtyczkę zasilania.
- W przypadku uszkodzonych przewodów lub uszkodzonej obudowy nie wolno użytkować urządzenia.

- Nie podnosić ani nie ciągnąć urządzenia za przewód elektryczny.
- Przewody należy układać w taki sposób, aby były zabezpieczone przed uszkodzeniami i nie stanowiły niebezpieczeństwa potknięcia się.
- Nigdy nie należy otwierać obudowy urządzenia oraz należących do niego elementów, jeśli nie jest to wyraźnie zalecane w instrukcji.
- Przy urządzeniu należy wykonywać tylko te prace, które są opisane w niniejszej instrukcji. Jeśli nie będzie można usunąć problemu, należy zwrócić się do autoryzowanego punktu serwisowego lub w razie wątpliwości do producenta.
- Stosować tylko oryginalne części zamienne i akcesoria przeznaczone do tego urządzenia.
- Nigdy nie dokonywać przeróbek technicznych urządzenia na własną rękę.
- Przewody sieciowe nie mogą być wymieniane. Urządzenie lub podzespoły urządzenia należy oddać do utylizacji w przypadku uszkodzenia przewodu.

Przyłącze elektryczne

- Urządzenie podłączyć tylko wtedy, gdy parametry elektryczne urządzenia i zasilania energią są zgodne. Dane urządze-

nia znajdują się na tabliczce znamionowej na urządzeniu; na opakowaniu lub w niniejszej instrukcji.

- Połączenia wtykowe powinny być chronione przed wilgocią.
- Urządzenie może być podłączane tylko do prawidłowo zainstalowanego gniazdka.

Symbole w niniejszej instrukcji



W S K A Z Ó W K A

Informacje służące lepszemu zrozumieniu tekstu.

Dalsze wskazówki

- A Odnośnik do rysunku, np. rysunek A.

OPIS PRODUKTU

OptiMax 300/500/800/1000, zwany dalej "Urządzeniem", może być używany wyłącznie w następujący sposób:

- Do podtrzymywania cyrkulacji wody w akwarium.
- Przepompowanie i wypompowanie wody ze zbiorników.
- Eksploatacja w warunkach zgodnych z danymi technicznymi.

W stosunku do tego urządzenia obowiązują następujące ograniczenia:

- Użytkownik tylko w prywatnych pomieszczeniach w zakresie akwarystyki.
- Eksploatacja tylko przy temperaturze wody w zakresie od +4 °C do +35 °C.

USTAWIENIE I PODŁĄCZENIE



W S K A Z Ó W K A

Pompa nie może pracować na sucho!

Możliwy skutek: Pompa ulegnie zniszczeniu.

Środki zabezpieczające: Regularnie kontrolować poziom wody w akwarium.

- A
- Dostarczone ssawki zamontować ruchem obrotowym.
 - Ssawki przyczepiają się do czystych, gładkich powierzchni.

Ustawianie urządzenia pod wodą

OptiMax 300/500/800/1000

- B
- Regulatorem nastawić natężenie przepływu.
 - Zmniejszenie natężenia przepływu: Regulator przepływu przesunąć w kierunku -.

- Zwiększenie natężenia przepływu: Regulator przepływu przesunąć w kierunku +.
- W razie potrzeby do króćca ciśnieniowego pompy podłączyć odpowiedni wąż. (→ Dane techniczne)
- Przymocować urządzenie np. do ścianki akwarium.

Ustawianie urządzenia w suchym miejscu

OptiMax 800/1000



W S K A Z Ó W K A

Pompa nie jest samozasysająca i dlatego musi być ustawiona poniżej poziomu lustra wody.

Należy postępować w sposób następujący:

- C
1. Ściągnąć obudowę filtra.
 2. Nałożyć przyłączy ssania.
 3. Zamontować i zablokować zamknięcie bagnetowe.
 4. Nałożyć wąż na króciec ciśnieniowy. (→ Dane techniczne)
 5. Nałożyć wąż na króciec ssania. (→ Dane techniczne)
 6. Pompę ustawić z boku i na zewnątrz akwarium na ssawkach w taki sposób, żeby nie mogła przesuwać się.

URUCHOMIENIE

B

- Przewód sieciowy ułożyć w taki sposób, żeby utworzyła się pętla, po której mogą spływać krople wody!
- **Włączanie:** Połączyć urządzenie z siecią. Urządzenie włącza się natychmiast.
- **Wyłączanie:** Odłączyć urządzenie od sieci.

CZYSZCZENIE I KONSERWACJA

W razie potrzeby wyczyścić urządzenie czystą wodą i miękką szcztotką.

- Nie używać żadnych środków czyszczących ani roztworów chemicznych. Do usuwania osadów wapna zaleca się stosowanie środka OASE PumpClean.

Wymiana zespołu wirnika

D

- Zdemontować obudowę filtra pompy lub zamknięcie bagnetowe i króciec ciśnieniowy.
- Wyjąć zespół wirnika, oczyścić go lub wymienić.
- Zmontować urządzenie, wykonując czynności opisane powyżej w odwrotnej kolejności.

CZĘŚCI ULEGAJĄCE ZUŻYCIU

Niżej wymienione podzespoły to części ulegające zużyciu i dlatego nie są objęte gwarancją:

- Ssawki, zespół wirnika

USUWANIE USTEREK

Usterka	Przyczyna	Środki zaradcze
Urządzenie nie włącza się.	Brak napięcia sieciowego	Sprawdzić napięcie sieciowe
	Zespół wirnika zablokowany	Czyszczenie
Niewystarczający przepływ wody	Ustawienie regulatora przepływu	Ponownie nastawić regulator przepływu
	Zabrudzona obudowa filtra lub zespół wirnika, zatkana wąż	Czyszczenie
	Uszkodzony wąż	Wymienić
	Załamany wąż	Wąż ułożyć prosto
	Zużyty zespół wirnika	Wymienić zespół wirnika
Tylko przy ustawieniu zanurzonego	Zatkana obudowa filtra	Czyszczenie obudowy filtra

NAPRAWA

Uszkodzonej obudowy nie można poddać naprawie. Zabrania się eksploatacji urządzenia z uszkodzoną obudową. Urządzenie usunąć zgodnie z zasadami utylizacji odpadów.

USUWANIE ODPADÓW

Urządzenia nie wolno wyrzucać do pojemnika na odpady komunalne! Urządzenia należy utylizować tylko poprzez przewidziany do tego system zwrotów. Przed przystąpieniem do utylizacji należy odciąć przewód zasilający urządzenia.

GWARANCJA

Firma OASE GmbH udziela na zakupione przez Państwa urządzenie OASE gwarancji producenta, zgodnie z wymienionymi poniżej warunkami gwarancyjnymi na okres **36 miesięcy**. Okres gwarancji rozpoczyna się z chwilą pierwszego zakupu urządzenia u przedstawiciela firmy OASE. W przypadku późniejszego odsprzedania towaru okres gwarancji nie zaczyna obowiązywać od nowa. Okres gwarancji nie ulega przedłużeniu ani ponowieniu w wyniku usług gwarancyjnych. Prawa kupującego określone obowiązującymi przepisami, a w szczególności z tytułu rękojmi, pozostają zachowane i nie są w żaden sposób ograniczone niniejszą gwarancją.

Warunki gwarancji

Firma OASE GmbH udziela gwarancji na poprawną, zgodną z przeznaczeniem konstrukcją i jakością wykonania, fachowy montaż i prawidłową funkcjonalność urządzenia. Usługa gwarancyjna jest ograniczona w zależności od decyzji naszej firmy do bezpłatnej naprawy, bądź bezpłatnej dostawy części zamiennych lub urządzenia zamiennego. Jeśli określony typ urządzenia nie będzie już produkowany, zastrzegamy sobie - w zależności od decyzji naszej firmy - dostarczenie z naszego asortymentu urządzenia zamiennego, które będzie w możliwie największym stopniu zbliżone do uszkodzonego urządzenia. Reklamacje, które wynikają z błędów w montażu i obsłudze oraz nieprawidłowej konserwacji - przykładowo zastosowanie nieodpowiednich środków do czyszczenia lub zaniedbanie konserwacji - oraz użytkowania niezgodnego z przeznaczeniem, uszkodzenia w wyniku wypadku, uderzenia, upadku, działania mrozu, odcięcia wtyczki, skrócenia kabla, odkładania się kamienia i nieprawidłowych prób naprawy nie podlegają ochronie gwarancyjnej. W odniesieniu do prawidłowego użytkowania zwracamy uwagę na przestrzeganie zaleceń instrukcji obsługi, która jest częścią gwarancji. Części ulegające zużyciu, jak np. akcesoria świetlne, nie są objęte gwarancją. Gwarancja nie obejmuje zwrotu kosztów demontażu i montażu bądź kontroli urządzenia, ewen-

tualnej utraty przychodów lub innych odszkodowań oraz roszczeń za szkody i straty jakiegokolwiek rodzaju, które zostały spowodowane przez urządzenie lub jego użytkowanie.

Gwarancja dotyczy tylko kraju, w którym urządzenie zostało zakupione u sprzedawcy firmy OASE. W przypadku niniejszej gwarancji obowiązuje prawo niemieckie z wyłączeniem Konwencji Narodów Zjednoczonych o umowach międzynarodowej sprzedaży towarów (CISG)

Roszczenia z tytułu gwarancji mogą być kierowane tylko do firmy OASE GmbH, Tecklenburger Straße 161, D-48477 Hörstel, Niemcy. Użytkownik musi przesłać przesyłką opłaconą i na własne ryzyko transportowe reklamowane urządzenie lub część urządzenia wraz z oryginalnym dowodem zakupu od sprzedawcy firmy OASE, kartą gwarancyjną oraz pisemną informacją na temat usterki będącej przedmiotem reklamacji.

Překlad originálu Návodu k použití.

BEZPEČNOSTNÍ POKYNY

Tento přístroj nesmí být používán dětmi do 8 let a kromě toho i osobami se sníženými fyzickými, senzorickými nebo mentálními schopnostmi nebo nedostatkem zkušeností a vědomostí, pokud nejsou pod dohledem nebo nebyly poučeny o bezpečném používání přístroje a mohou z tohoto důvodu vzniknout nebezpečí.

Děti si nesmí s přístrojem hrát.

Čištění a uživatelská údržba nesmí být prováděna dětmi bez dozoru.

Bezpečný provoz

- Než dáte ruce do vody, vypněte v akváriu všechna zařízení, nebo vytáhněte síťovou zástrčku.
- Při vadném elektrickém vedení nebo poškozeném krytu nesmí být přístroj provozován.
- Přístroj nenoste ani netahejte za elektrické vedení.
- Vedení pokládejte tak, aby bylo chráněno před poškozením, a dbejte na to, aby o ně nikdo nemohl zakopnout.
- Otvírejte kryt přístroje nebo příslušné díly jen tehdy, pokud jste k tomu vysloveně vyzváni v návodu.
- Provádějte na přístroji jenom práce, popsané v tomto návodu. Pokud nelze problémy odstranit, kontaktujte autorizovaný zákaznický servis nebo v případě pochybností výrobce.
- Pro přístroj používejte pouze originální náhradní díly a příslušenství.
- Nikdy neprovádějte technické změny na přístroji.
- Připojovací vedení nelze vyměnit. Přístroj resp. komponenty v případě poškození vedení zlikvidujte.

Elektrická přípojka

- Přístroje zapojujte pouze tehdy, shodují-li se elektrické údaje přístroje s

údaji napájení proudem. Údaje o přístroji se nachází na typovém štítku přístroje, na obalu nebo v tomto návodu.

- Chraňte zásuvkové spojení před vlhkostí.
- Přístroj připojujte pouze do zásuvky instalované v souladu s předpisy.

Symbyoly použité v tomto návodu



UPOZORNĚNÍ

Informace, které slouží k lepšímu porozumění.

Další pokyny

- A Odkaz na jeden z obrázků., např. obrázek A.

POPIS VÝROBKU

OptiMax 300/500/800/1000, dále jen přístroj, se smí používat výhradně podle níže uvedených pokynů:

- Pro zachování cirkulace vody v akváriu.
- Přečerpávání a odčerpávání nádrží nebo bazénů.
- Provoz při dodržení technických údajů.

Pro přístroj platí následující omezení:

- Používejte pouze v místnostech a pro akvaristické účely.

- Provoz pouze s vodou při teplotě vody +4 °C ... +35 °C.

INSTALACE A PŘIPOJENÍ



UPOZORNĚNÍ

Čerpadlo nesmí běžet nasucho!

Možné následky: Dojde ke zničení čerpadla.

Ochranné opatření: Pravidelně kontrolujte stav vody v akváriu.

- A
 - Přiložené přísavky namontujte pomocí otáčivých pohybů.
 - Přísavky drží na čistých, hladkých površích.

Instalace ponořeného přístroje

OptiMax 300/500/800/1000

- B
 - Nastavit průtok pomocí regulátoru.
 - Snížení průtoku: Regulátor průtoku pohybujte ve směru -.
 - Zvýšení průtoku: Regulátor průtoku pohybujte ve směru +.
 - Tlakové hrdlo čerpadla spojte případně pomocí vhodné hadice. (→ Technické údaje)
 - Přístroj upevněte, např. na stěnu akvária.

Instalace přístroje na suchu OptiMax 800/1000



UPOZORNĚNÍ

Čerpadlo je samonasávací a musí být instalováno pod úrovní hladiny vody.

Postupujte následovně:

- C
1. Sejměte kryt filtru.
 2. Nasadte sací přípojku.
 3. Namontujte bajonetový uzávěr.
 4. Hadici nasadte na straně tlaku. (→ Technické údaje)
 5. Hadici nasadte na sací straně. (→ Technické údaje)
 6. Čerpadlo instalujte bočně a vně akvária pomocí přísavek tak, aby se nemohlo "pohybovat".

UVEDENÍ DO PROVOZU

- B
- Položte síťový přívod tak, aby se vytvořila odkapávací smyčka.

- **Zapnutí:** Zapojte přístroj do sítě. Přístroj se okamžitě zapne.
- **Vypnutí:** Odpojte přístroj od sítě.

ČIŠTĚNÍ A ÚDRŽBA

V případě potřeby přístroj čistěte čistou vodou a měkkým kartáčem.

- Nepoužívejte čisticí prostředky ani chemické roztoky. Pro odstranění vodního kamene doporučujeme OASE PumpClean.

Vyměňte jednotku oběžného kola

- D
- Demontujte těleso filtru nebo bajonetový uzávěr a tlakové hrdlo.
 - Vyměňte rotor, vyčistěte ho nebo jej vyměňte.
 - Přístroj sestavte v opačném pořadí.

SÚČASTI PODLIEHAJÚCE OPOTREBENIU

Následující komponenty jsou součástí, které podléhají opotřebení a nevztahuje se na ně záruka:

- Prísavky, fotor

ODSTRAŇOVÁNÍ PORUCH

Porucha	Příčina	Náprava
Přístroj se nerozběhne	Není přítomno síťové napětí	Zkontrolujte síťové napětí
	Rotor zablokovaný	Vyčistěte
Nedostatečný proud vody	Poloha regulátoru průtoku	Nově nastavte regulátor průtoku.
	Filtrační kryt nebo rotor znečištěný, hadice ucpaná	Vyčistěte
	Hadice je vadná	Vyměnit
	Hadice je přelomená	Položit hadici rovně
	Rotor je opotřebovaný	Vyměňte rotor
Ponořit pouze při instalaci	Těleso filtru je ucpané	Vyčistěte těleso filtru

OPRAVA

Poškozený kryt nelze opravit a nesmí být dále používán. Přístroj odborně zlikvidujte.

LIKVIDACE

Toto zařízení nesmí být likvidováno společně s komunálním odpadem! Využijte k tomu prosím určený systém odběru. Předtím znechte další použitelnost zařízení odříznutím kabelů.

ZÁRUKA

OASE GmbH poskytuje na tento přístroj OASE, který jste si pořídili, záruku výrobce podle následujících záručních podmínek po dobu **36 měsíců**. Záruční lhůta začíná běžet prvním zakoupením u

odborného prodejce OASE. V případě dalšího prodeje nezačíná záruční lhůta běžet znovu. V případě opravy v době záruky se záruční doba neprodlužuje ani nezačíná běžet znovu. Vaše zákonná práva kupujícího zejména z ručení za kvalitu zboží trvají nadále a nejsou touto zárukou omezena.

Záruční podmínky

OASE GmbH ručí za vlastnosti a zpracování podle účelu výrobku, odbornou a bezchybnou montáž a řádnou funkčnost. Záruční servis podle naší volby se vztahuje na bezplatnou opravu nebo bezplatné dodání náhradních dílů nebo náhradního zařízení. Pokud by se už příslušný model nevyrobil, vyhrazujeme si právo dodat podle vlastního uvážení náhradní zařízení z našeho sortimentu, který je reklamovanému modelu co

nejpodobnější. Na závady, jejichž příčinou jsou chyby při montáži a obsluze, nedostatečná péče, použití nevhodných čisticích prostředků nebo zanedbaná údržba, jiné než předpokládané použití, poškození z důvodu nehody, pádu, nárazu, vystavení mrazu, odříznutí zástrčky, zkrácení kabelu, usazování vodního kamene nebo neodborné pokusy o opravu, se záruka nevztahuje. Proto odkazujeme na odborné používání dle návodu k použití, který je nedílnou součástí záruky. Záruka se nevztahuje na díly podléhající opotřebení, jako jsou např. osvětlovací prostředky atd.

Ze záruky jsou vyloučeny nároky na úhradu výdajů na demontáž a montáž a kontrolu, požadavky na úhradu ušlého zisku a odškodnění, stejně jako další nároky za jakékoliv škody a

Preklad originálu Návodu na použitie

BEZPEČNOSTNÉ POKYNY

Tento prístroj môžu používať deti staršie ako 8 rokov a osoby so zníženými fyzickými, zmyslovými alebo mentálnymi schopnosťami alebo

ztráty způsobené zařízením nebo jeho používáním.

Záruka platí jen v té zemi, kde bylo zařízení zakoupeno u odborného prodejce OASE. Pro tuto záruku platí německé právo s vyloučením dohody OSN o smlouvách v mezinárodním obchodě a koupi zboží (CISG).

Požadavky vycházející ze záruky lze uplatňovat pouze vůči OASE GmbH, Tecklenburger Straße 161, D-48477 Hörstel, Německo tak, že nám bezplatně a na vlastní dopravní riziko zašlete reklamovaný přístroj nebo jeho část s originálním potvrzením o prodeji distributorem OASE, tímto záručním listem jakož i písemným uvedením reklamované vady.

s nedostatočnými skúsenosťami a znalosťami, keď sú pod dohľadom alebo boli poučené o bezpečnom používaní prístroja a pocho-pili nebezpečenstvá, ktoré z toho vyplývajú.
Deti sa s prístrojom nesmú hrať.

Deti nesmú vykonávať čistenie a používateľskú údržbu.

Bezpečná prevádzka

- Skôr ako siahnete do vody, vypnite všetky prístroje v akváriu alebo vytiahnite zástrčku.
- Prístroj sa nesmie prevádzkovať s chybnými elektrickými vedeniami alebo chybným krytom.
- Prístroj nenoste ani neťahajte za elektrické vedenie.
- Vedenia uložte tak, aby boli chránené pred poškodeniami a dbajte na to, aby o ne nemohol nikto zakopnúť.
- Nikdy neotvárajte kryt prístroja ani príslušných dielov, ak nie ste k tejto činnosti výslovne vyzvaní v návode na obsluhu.
- Na prístroji vykonávajte iba činnosti, ktoré sú popísané v tomto návode. Ak nie je problémy možné odstrániť, kontaktujte autorizované miesto zákazníckeho servisu alebo v prípade pochybností priamo výrobcu.
- Používajte iba originálne náhradné diely a príslušenstvo pre daný prístroj.
- Nikdy na prístroji nevykonávajte technické zmeny.

- Pripojovacie vedenia sa nemôžu vymieňať. Keď je vedenie poškodené, prístroj, resp. komponenty zlikvidujte.

Prípojka elektrickej energie

- Prístroj pripájajte iba vtedy, ak sa zhodujú elektrické údaje prístroja a napájania elektrickým prúdom. Údaje o prístroji sa nachádzajú na typovom štítku prístroja, na obale alebo v tomto návode na obsluhu.
- Chráňte zástrčkové spoje pred vlhkosťou.
- Prevádzkujte prístroj len na zásuvke, inštalovanej podľa predpisov.

Symboly v tomto návode



UPOZORNENIE

Informácie, ktoré slúžia na lepšie porozumenie.

Ďalšie pokyny

- A Odkaz na obrázok, napr. obrázok A.

POPIS VÝROBKU

OptiMax 300/500/800/1000, ďalej nazývaný "prístroj", sa môže používať iba nasledovne:

- Na zachovanie cirkulácie v akváriu.

- Prečerpávanie a vyčerpávanie z nádrží alebo bazénov.
- Prevádzka pri dodržaní technických údajov.

Pro prístroj platia nasledujúce obmedzenia:

- Používajte len v priestoroch a na súkromné akvaristické účely.
- Prevádzka iba s vodou pri teplote vody +4 °C ... +35 °C.

INŠTALÁCIA A PRIPOJENIE



UPOZORNENIE

Čerpadlo nesmie bežať nasucho!

Možný dôsledok: Čerpadlo sa zničí.

Ochranné opatrenie: Pravidelne kontrolujte výšku hladiny vody v akváriu.

- A
- Otočným pohybom namontujte priložené prísavky.
 - Prísavky držia na čistých, hladkých povrchoch.

Inštalácia zariadenia pod vodou

OptiMax 300/500/800/1000

- B
- Regulátorom prietoku nastavte prietok.
 - Zníženie prietoku: Regulátorom prietoku pohnite v smere -.

– Zvýšenie prietoku: Regulátorom prietoku pohnite v smere +.

- Výtlačné hrdlo čerpadla príp. spojte s vhodnou hadicou. (→ Technické údaje)
- Zariadenie upevnite, napr. na stenu akvária.

Suché osadenie zariadenia

OptiMax 800/1000



UPOZORNENIE

Čerpadlo nie je samonasávajúce a musí sa nainštalovať pod úroveň vodnej hladiny.

Postupujte nasledovne:

C

1. Stiahnite teleso filtra.
2. Nasadte nasávaciu prípojku.
3. Namontujte a zablokujte bajonetový uzáver.
4. Na výtlačnú stranu nasadte hadicu. (→ Technické údaje)
5. Na nasávaciu stranu nasadte hadicu. (→ Technické údaje)
6. Čerpadlo osadte na bok a mimo akvária pomocou prísaviek tak, aby sa nemohlo presúvať.

UVEDENIE DO PREVÁDZKY

B

- Sieťový pripájací kábel uložte tak, aby sa vytvorila zachytávacia slučka!
- **Zapnutie:** Prístroj pripojte na sieť. Prístroj sa okamžite zapne.
- **Vypnutie:** Odpojte prístroj od siete.

ČISTENIE A ÚDRŽBA

Prístroj v prípade potreby očistite čistou vodou a mäkkou kefkou.

- Nepoužívajte čistiace prostriedky ani chemické roztoky. Na odstránenie usadenín vápnička odporúčame prostriedok OASE Pump-Clean.

Výmena rotora

D

- Demontujte teleso filtra a bajonetový uzáver a výtlačné hrdlo.
- Odnímate, vyčistite alebo vymeňte obežnú jednotku.
- Prístroj poskladajte v opačnom poradí pracovných krokov.

SÚČASTI PODLIEHAJÚCE

OPOTREBENIU

Nasledujúce komponenty sú diely podliehajúce opotrebovaniu a nevzťahuje sa na ne záruka:

- Prísavky, obežná jednotka

ODSTRÁNENIE PORÚCH

Porucha	Príčina	Náprava
Prístroj sa nerozbehne	Chýba sieťové napätie	Skontrolujte sieťové napätie.
	Obežná jednotka blokováná	Vyčistite
Nedostatočný tok vody	Poloha regulátora prietoku	Nanovo nastavte regulátor prietoku
	Teleso filtra alebo obežná jednotka sú znečistené, hadica je upchatá	Vyčistite
	Hadica je defektná	Vymeňte
	Hadica je zalomená	Hadicu položte rovno
Ponorené iba pri osadení	Obežná jednotka opotrebovaná	Vymeňte obežnú jednotku
	Teleso filtra je upchaté	Vyčistite teleso filtra

OPRAVA

Poškodený kryt nelze opraviť a nesmí byť ďalej používaný. Prístroj odborne zlikvidujte.

LIKVIDÁCIA

Tento prístroj sa nesmie likvidovať spolu s domovým odpadom! Na likvidáciu využite na to určený systém odovzdávania. Pred odovzdaním znefunkčnite prístroj prerezaním kábla.

ZÁRUKA

Spol. OASE GmbH poskytuje na vami zakúpené zariadenie OASE záruku výrobcu v rámci nasledujúcich podmienok záruky v trvaní **36 mesiacov**. Plynutie záruky začína prvým nákupom u špecializovaného predajcu výrobkov OASE. Pri ďalšom predaji preto nezačína záruka plynúť nanovo. Záručnou opravou sa doba záruky nepredlžuje, ani nezačína plynúť nanovo. Vaše zákonné práva ako zákazníka, najmä záruka, naďalej trvajú a nebudú touto zárukou obmedzené.

Záručné podmienky

Spol. OASE GmbH poskytuje záruku za bezchybný stav, kvalitu a spracovanie zodpovedajúce účelu, za odbornú montáž a správnu funkčnosť. Záruka sa podľa našej voľby vzťahuje na

bezplatnú opravu, príp. na bezplatné dodanie náhradných dielov alebo náhradného zariadenia. Ak by sa príslušný typ už viac nevyrábala, vyhradzujeme si právo, podľa nášho výberu dodať náhradné zariadenie z nášho sortimentu, čo najviac podobné danému typu. Nároky, vzniknuté z dôvodu chybných montáže a obsluhy ako aj z nedostatočnej údržby, napríklad použitia nevhodných čistiacich prostriedkov alebo zanedbanej údržby, použitia, ktoré nie je v súlade s určením výrobku, poškodenia v dôsledku nehody, pádu, nárazu, vystaveniu mrazu, odrezania konektora, skrátenia kábla, usadenín vápna alebo neodborných pokusov o opravu, sú zo záruky vylúčené. Preto ohľadne odborného používania poukazujeme na návod na použitie, ktorý je súčasťou záruky. Na opotrebovateľné diely ako napr. osvetľovacie prostriedky sa záruka nevzťahuje.

Zo záruky sú taktiež vylúčené náklady na demontáž a montáž, preskúšanie, požiadavky náhrady

ušlého zisku a škôd ako aj pokračujúce nároky za škody a straty hocakého druhu, spôsobené zariadením alebo jeho použitím.

Záruka platí len pre krajinu, v ktorej bolo zariadenie zakúpené u odborného predajcu OASE. Na túto záruku sa vzťahuje nemecké právo s vylúčením dohody OSN o zmluvách o medzinárodnom predaji výrobkov (CISG).

Nároky, vyplývajúce zo záruky, voči spol. OASE GmbH, Tecklenburger StraÙe 161, D-48477 Hörstel, Nemecko si uplatníte tak, že nám na vlastné náklady a riziko poškodenia počas prepravy, pošlete predmetné zariadenie alebo jeho časť, spolu s kópiou originálneho dokladu o kúpe od odborného predajcu spol. OASE, s týmto záručným listom ako aj s písomným uvedením predmetnej chyby.

Prevod originalnih navodil za uporabo

VARNOSTNA NAVODILA

To napravo lahko uporabljajo otroci, stari 8 let in več, ter osebe z zmanjšanimi telesnimi,

zaznavnimi ali psihičnimi sposobnostmi ali osebe s pomanjkanjem izkušenj in znanja, če so pri tem pod nadzorom ali so bile seznanjene z varno uporabo

naprave in razumejo posledične nevarnosti.

Otroci se ne smejo igrati z napravo.

Čiščenja in uporabniškega vzdrževanja ne smejo izvajati otroci, ki so brez nadzora.

Varna uporaba

- Preden sežete v vodo, izklopite vse naprave v akvariju ali pa izvlcite omrežni vtič.
- Naprave s poškodovano električno napeljavo ali poškodovanim ohišjem ni dovoljeno uporabljati.
- Naprave ni dovoljeno prenašati ali je vleči za omrežni priključni kabel.
- Vode polagajte tako, da so zaščiteni pred poškodbami, poleg tega pa pazite, da nihče ne more pasti čez njih.
- Ohišje naprave ali pripadajočih delov odpirajte samo, če ste v navodilih izrecno pozvani k temu.
- Na napravi opravljajte samo tista dela, ki so opisana v teh navodilih. Obrnite se samo na pooblaščen servisno službo ali

v primeru dvoma na proizvajalca, če težav ni mogoče odpraviti.

- Uporabljajte le originalne nadomestne dele in opremo.
- Naprave v nobenem primeru ni dovoljeno tehnično spreminjati.
- Priključnih napeljav ni mogoče zamenjati. Napravo oz. sestavne dele je treba zavreči, če je napeljava poškodovana.

Priključitev na električno omrežje

- Priključitev naprave je dovoljena le, če se električni podatki naprave ujemajo s podatki električnega napajanja. Podatke o napravi najdete na tipski tablici na napravi, na embalaži ali v teh navodilih.
- Vtične povezave zavarujte pred vlago.
- Napravo je dovoljeno povezati le v instalirano vtičnico, ki je v skladu s predpisi.

Simboli v teh navodilih



NAPOTEK

Informacije, ki poskrbijo za boljše razumevanje.

Dodatni napotki

- A Sklic na eno sliko, npr. sliko A.

OPIS IZDELKA

OptiMax 300/500/800/1000, v nadaljevanju imenovan »naprava«, je dovoljeno uporabljati samo, kot sledi:

- Za ohranjanje kroženja vode v akvariju.
- Prečrpavanje in izčrpavanje tekočine iz rezervoarjev ali bazena.
- Obratovanje ob upoštevanju tehničnih podatkov.

Za napravo veljajo naslednje omejitve:

- Uporabljajte samo v zaprtih prostorih ter v zasebne namene.
- Delovanje samo z vodo je možno pri temperaturi vode od +4 °C do +35 °C.

POSTAVITEV IN PRIKLOP



NAPOTEK

Črpalka ne sme delati na suho!

Možna posledica: Črpalka se uniči.

Varnostni ukrep: Redno preverjajte vodno gladino v akvariju.

A

- Priložene priseske namestite tako, da jih zasučete.
 - Priseski se oprimejo čistih, glaskih površin.

Postavitev naprave pod gladino

OptiMax 300/500/800/1000

B

- Pretok naravnajte z regulatorjem pretoka.
 - Zmanjšanje pretoka: regulator pretoka premaknite v smeri -.
 - Povečanje pretoka: regulator pretoka premaknite v smeri +.
- Tlačni nastavek črpalke po potrebi povežite s primerno cevjo. (→ Tehnični podatki)
- Pritrdite napravo, npr. na steno akvarija.

Postavitev naprave na suhem

OptiMax 800/1000



NAPOTEK

Črpalka ni samosesalna in jo je treba namestiti pod vodno gladino.

Postopek je naslednji:

C

1. Snemite ohišje filtra.
2. Namestite sesalni priključek.
3. Namestite in zaklenite bajonetno zapiralo.
4. Cev namestite na tlačno stran. (→ Tehnični podatki)
5. Cev namestite na sesalno stran. (→ Tehnični podatki)

6. Črpalko ob strani in zunaj akvarija tako namestite s pomočjo priseskov, da se ne more premikati.

ZAGON

- B
- Priključno napeljavo položite tako, da boste ustvarili odkapno zanko.
 - **Vklop:** Priključite napravo na električno omrežje. Naprava se takoj vklopi.
 - **Izklop:** Napravo odklopite od omrežja.

ČIŠČENJE IN VZDRŽEVANJE

Aparat po potrebi čistite s čisto vodo in mehko krtačo.

- Ne uporabljajte čistil ali kemičnih raztopin. Za odstranjevanje vodnega kamna priporočamo izdelek OASE PumpClean.

Zamenjava tekalne enote

- D
- Odstranite ohišje filtra ali bajonetno zapiralo in tlačni nastavek.
 - Snemite tekalno enoto, očistite ali zamenjajte jo.
 - Sestavite napravo v obratnem vrstnem redu.

DELI, KI SE OBRABIJO

Naslednje komponente so obrabni deli in ne spadajo v garancijo:

- Priseski, tekalna enota

ODPRAVA TEŽAV IN MOTENJ

Motnja	Vzrok	Ukrep
Naprava ne steče	Ni omrežne napetosti.	Preverite omrežno napetost.
	Tekalna enota je blokirana	Čiščenje
Nezadosten vodni tok	Položaj regulatorja pretoka	Znova nastavite regulator pretoka.
	Ohišje filtra ali tekalna enota je umazano, cev zamašena.	Čiščenje
	Cev v okvari	Zamenjajte
	Prepognjena cev	Položite cev naravnost
Potopljena samo ob postavitvi	Tekalna enota je obrabljena	Zamenjajte tekalno enoto
	Ohišje filtra je zamašeno.	Čiščenje ohišja filtra

POPRAVILO

Poškodovanega ohišja ni mogoče popraviti in ga ne smete še naprej uporabljati. Napravo zavrzite v skladu z okoljskimi predpisi.

ODLAGANJE ODPADKOV

Te naprave ne smete zavreči kot gospodinjski odpadki! Uporabite temu predviden sistem za prevzem. Pred tem naredite napravo neuporabno tako, da odrežete kabel.

GARANCIJA

OASE GmbH za od proizvajalca pridobljene naprave OASE prevzema proizvajalčevo garancijo v skladu z naslednjimi garancijskimi pogoji v trajanju **36 mesecev**. Garancija začne veljati oz. trajati z dnem nakupa pri prodajalcu OASE. Pri preprodaji naprave se garancijska doba ne obnovi. Z izvedbo garancijskih storitev se čas trajanja garancije ne podaljša in ne obnovi. Vaše zakonske pravice kot kupcu, zlasti iz garancije, še naprej obstajajo in s to garancijo niso omejene.

Garancijski pogoji

OASE GmbH jamči neoporečno, namenu primerno kakovost in predelavo, strokovno montažo in primerno tehnično uporabnost. Garancijska storitev se nanaša na brezplačna popravila po naši izbiri oz. brezplačno dostavo nadomestnih delov ali nadomestno napravo. Če se zadevni tip ne proizvaja več, si pridržujemo pravico do dostave nadomestne naprave iz naše ponudbe

po lastnem izboru, ki je čim bolj podobna reklamiranemu tipu. Reklamacij zaradi napake pri vgradnji in uporabi in tudi zaradi pomanjkljive nege, npr. zaradi uporabe neustreznih sredstev za čiščenje ali izpuščenega vzdrževanja, nepravilne uporabe, poškodb zaradi nesreče, padca, udarca, pozebe, odrezanega vtiča, skrajšanja kabla, usedlin apnenca ali nestrokovnega poskusa popravila ta garancija ne krije. Glede tega opozarjamo na strokovno uporabo v navodilih za uporabo, ki so sestavni del garancije. Potrošni material, kot so svetlobna telesa ipd., ni predmet te garancije.

Povračilo stroškov za demontažo in montažo, kontrolo, zahteve po izgubljenem dobičku in nadomestilu škode so prav tako izključeni iz garancije, kot tudi nadaljnje pravice za kakršno koli škodo in izgubo, povzročeno z napravo ali z njeno uporabo.

Garancija velja samo za državo, v kateri je bila naprava kupljena pri prodajalcu izdelkov OASE. Za to garancijo velja nemško pravo z izključitvijo sporazuma Združenih narodov o pogodbah o mednarodnih prodaji blaga (CISG).

Garancijske zahtevke poslati franko in na lastno odgovornost v zvezi s transportom na: OASE GmbH, Tecklenburger Straße 161, D-48477 Hörstel, Nemčija, in sicer skupaj z reklamirano napravo ali reklamiranim delom naprave, s kopijo originalnega potrdila o nakupu pri pooblaščenem prodajalcu OASE, garancijskim listom in s pisnim opisom napake.

Prijevod originalnih uputa za uporabu

SIGURNOSNE NAPOMENE

Djeca od 8 i više godina i osobe sa smanjenim tjelesnim, osjetilnim ili mentalnim mogućnostima te s ograničenim iskustvom i znanjem ovaj uređaj smiju upotrebljavati samo uz nadzor ili ako su upućene u njegovu sigurnu uporabu i razumiju opasnosti koje iz nje proizlaze.

Djeca se ne smiju igrati s uređajem.

Djeca ne smiju obavljati radove čišćenja i korisničkog održavanja uređaja bez nadzora.

Siguran rad

- Isključite sve uređaje u akvariju ili izvucite mrežni utikač prije nego ruke stavljate u vodu.
- Uređaj se ne smije upotrebljavati ako postoji kvar na električnim vodovima ili na kućištu.
- Uređaj ne nosite i ne povlačite za električni kabel.
- Kabele položite tako da se ne mogu oštetiti i da nitko preko njih ne može pasti.
- Kućište uređaja ili pripadajućih dijelova otvarajte samo ako se u uputama to izričito zahtijeva.
- Na uređaju izvodite samo zahvate opisane u ovim uputama. Ako probleme ne možete sami otkloniti, obratite se ovlaštenoj servisnoj službi ili – ako ste u nedoumici – samom proizvođaču.
- Rabite samo originalne rezervne dijelove i originalni pribor uređaja.
- Nikada ne obavljajte tehničke izmjene na uređaju.
- Priključne cijevi ne mogu se zamijeniti. U slučaju oštećenja vodova uređaj odnosno komponentu odložite u otpad na propisani način.

Električni priključak

- Uređaj priključujte samo ako se električni podaci uređaja podudaraju s podacima električne mreže. Podatci uređaja nalaze se na označnoj pločici na uređaju, na pakiranju ili u ovom priručniku.
- Štitite spojnice utikača od vlage.
- Uređaj se smije priključivati samo na propisno instaliranu utičnicu.

Simboli u ovim uputama



NAPOMENA

Informacije koje služe boljem razumijevanju.

Ostale napomene

- A Referenca na jednu sliku, primjerice sliku A.

OPIS PROIZVODA

OptiMax 300/500/800/1000, u daljnjem tekstu „uređaj“, smije se upotrijebiti isključivo na sljedeći način:

- Za održavanje optoka vode u akvariju.
- Pretakanje i ispumpanje spremnika ili jezera.
- Rad uz pridržavanje tehničkih podataka.

Za uređaj vrijede sljedeća ograničenja:

- Rabite samo u prostorijama i za privatne akvarističke svrhe.
- Rad samo s vodom pri temperaturi od +4 °C do +35 °C.

POSTAVLJANJE I PRIKLJUČIVANJE



NAPOMENA

Crpka ne smije raditi na suho!

Moguća posljedica: Crpka će se uništiti.

Zaštitne mjere: Redovito provjeravajte razinu vode u akvariju.

A

- Montirajte isporučene sisaljke okretanjem.
 - Sisaljke se mogu pričvrstiti na čiste i glatke površine.

Uređaj postavite unonjen

OptiMax 300/500/800/1000

B

- Namjestite protok regulatorom protoka.
 - Smanjivanje protoka: pomaknite regulator protoka u smjeru -.
 - Povećavanje protoka: pomaknite regulator protoka u smjeru +.

- Spojite po potrebi potisne nastavke crpke s odgovarajućim crijevom. (→ Tehnički podatci)
- Pričvrstite uređaj npr. na zid akvarija.

Uređaj postavite na suhom OptiMax 800/1000



NAPOMENA

Crpka se ne puni sama i valja je postaviti ispod razine vode.

Postupite na sljedeći način:

- C
- 1. Skinite kućište filtra.
- 2. Postavite usisni priključak.
- 3. Montirajte i blokirajte bajunetni zatvarač.
- 4. Nataknite crijevo na potisnoj strani. (→ Tehnički podatci)
- 5. Nataknite crijevo na usisnoj strani. (→ Tehnički podatci)
- 6. Postavite crpku bočno i izvan akvarija s pomoću sisaljka tako da se ne može pomaknuti.

STAVLJANJE U POGON

- B
- Položite električni kabel tako da se stvori petlja koja će spriječiti kapanje vode!
- **Uključivanje:** Spojite uređaj s električnom mrežom. Uređaj se odmah uključuje.
- **Isključivanje:** Odvojite uređaj od električne mreže.

ČIŠĆENJE I ODRŽAVANJE

Uređaj po potrebi čistite čistom vodom i mekanom četkom.

- Ne rabite sredstva za čišćenje ili kemijska otapala. Za uklanjanje naslaga kamenca preporučujemo OASE PumpClean.

Zamjena rotora

- D
- Demontirajte kućište filtra ili bajunetni zatvarač i potisni nastavak.
- Izvadite, očistite ili zamijenite rotor.
- Uređaj sastavite obrnutim redoslijedom.

POTROŠNI DIJELOVI

Sljedeće su komponente potrošni dijelovi i nisu obuhvaćene jamstvom:

- Sisaljke, rotor

UKLANJANJE SMETNJI

Neispravnost	Uzrok	Rješenje
Uređaj se ne pokreće	Nema električnog napajanja	Provjerite električno napajanje
	Rotor je blokiran	Očistite
Nedovoljan protok vode	Položaj regulatora protoka	Ponovno namjestite regulator protoka
	Kućište filtra ili rotor su onečišćeni, crijevo je začepljeno	Očistite
	Crijevo nije ispravno	Zamijenite
	Crijevo je savijeno	Crijevo položite ravno
	Rotor je pohaban	Zamijenite rotor
Uronjeno samo pri postavljanju	Kućište filtra je začepljeno	Čišćenje kućišta filtra

POPRAVAK

Oštećeno se kućište ne može popraviti te se stoga više ne smije koristiti. Propisno zbrinite uređaj.

ZBRINJAVANJE

Ovaj uređaj ne smije se baciti u kućni otpad! Uporabite odgovarajući sustav sakupljanja otpada. Prije toga onesposobite uređaj odsijecanjem kabela.

JAMSTVO

OASE GmbH preuzima za ovaj OASE-uređaj koji ste kupili proizvođačko jamstvo u skladu sa sljedećim jamstvenim uvjetima od **36 mjeseca**.

Jamstveni rok počinje datumom prve kupnje kod specijaliziranog trgovca proizvođačke tvrtke OASE. Stoga kod preprodaje jamstveni rok ne počinje teći iznova. Korištenjem jamstva jamstveni se rok ne produžuje niti obnavlja. Vaša zakonska prava kao kupca, naročito ona iz jamstva, traju nadalje i neće biti ograničena ovim jamstvom.

Jamstveni uvjeti

OASE GmbH pruža jamstvo za bespriječna i namjenska svojstva te obradbu, stručno sastavljanje i propisnu funkcionalnost. Jamstvo se po našem izboru odnosi na besplatan popravak odn. besplatnu dostavu rezervnih dijelova ili zamjenskog uređaja. Ako se dotični tip više ne proizvodi, zadržavamo pravo isporuke po vlastitom izboru zamjenskog uređaja iz svoga asortimana koji je prigovorenom tipu što bliži.

Jamstvo ne obuhvaća prigovore čiji se uzroci svode na greške pri ugradnji i rukovanju, kao i na nedovoljno održavanje npr. korištenje neprikladnih sredstava za čišćenje ili neodržavanje, nenamjensku upotrebu, oštećenja uzrokovana nezgodama, padom, udarom, djelovanje mraza, odsjecanje utikača, skraćenje kabela, taloženje kamenca ili nestručne pokušaje popravka. U tom smislu s obzirom na stručnu upotrebu upućujemo na upute za upotrebu koje su sastavni dio jamstva. Potrošni dijelovi, npr. žaruljice itd. nisu sastavni dio jamstva.

Jamstvo ne obuhvaća ni povrat izdataka za izgradnju i ugradnju, provjeru, potraživanja za izgubljenim dobitkom i naknadom štete, kao ni zahtjeve koji dalje proizlaze iz šteta i gubitaka,

Traducerea instrucțiunilor de utilizare originale

INDICAȚII DE SECURITATE

Acest aparat poate fi folosit de către copii începând cu 8 ani și peste, precum și persoane cu deficiențe psihice, senzoriale sau abilități mentale, ori cu experiență

svejedno koje vrste, a uzrokovao ih je uređaj ili njegova upotreba.

Jamstvo važi samo u zemljama u kojima je uređaj kupljen kod specijaliziranog trgovca tvrtke OASE. Za ovo jamstvo važi njemački zakon uz isključenje Konvencije Ujedinjenih naroda o ugovorima za međunarodnu prodaju robe (CISG).

Zahtjevi iz jamstva mogu se podnijeti samo tvrtki OASE GmbH, Tecklenburger Straße 161, D-48477 Hörstel, Njemačka, i to samo tako da nam pošaljete uređaj ili dio uređaja na koji imate prigovor, bez troškova prijevoza i na vlastiti prijevozni rizik, prilažući kopiju izvornog računa našeg specijaliziranog trgovca, ovu jamstvenu ispravu i pisanu izjavu o kvaru na koji se prigovor odnosi.

redușă și cu cunoștințe reduse, dacă sunt supra-vegheate sau au fost instruite în ceea ce privește utilizarea sigură a aparatului și au înțeles pericolele rezultate.

Copiii nu au voie să se joace cu aparatul.

Este interzisă curățarea și întreținerea curentă de către copii fără supraveghere.

Funcționare sigură

- Opriti sau scoateți din priză toate aparatele din acvariu înainte de a introduce mâna în apă.
- În cazul cablurilor electrice defecte sau a unei carcase defecte, aparatul nu mai poate fi utilizat.
- Nu transportați sau trageți aparatul de conductorul electric.
- Pozați conductorii protejați împotriva deteriorărilor și aveți în vedere să nu se împiedice nimeni de aceștia.
- Deschideți carcasa aparatului sau a componentelor aferente numai în cazul în care nu vi se solicită expres acest lucru în instrucțiuni.
- Executați la aparat numai lucrările care sunt descrise în aceste instrucțiuni. Adresați-vă unei stații de service autorizate sau, în caz de incertitudine, producătorului, dacă nu puteți remedia problemele.
- Utilizați numai piese de schimb și accesorii originale pentru aparat.

- Nu efectuați niciodată modificări tehnice ale aparatului.
- Cablurile de alimentare nu pot fi înlocuite. Eliminați ca deșeu a aparatul, respectiv componenta la o conductă deteriorată.

Conexiunea electrică

- Racordați aparatul numai dacă datele electrice ale aparatului coincid cu cele ale instalației de alimentare cu energie electrică. Datele aparatului sunt menționate pe plăcuța de fabricație de pe aparat, de pe ambalaj sau din prezentele instrucțiuni.
- Protejați de umiditate îmbinările cu ștecăr.
- Conectați aparatul numai la o priză instalată corect.

Simboluri din prezentele instrucțiuni



INDICAȚIE

Informații care servesc la o înțelegere mai bună.

Alte indicații

- A Referire la o figură, de. ex. figura A.

DESCRIEREA PRODUSULUI

OptiMax 300/500/800/1000, denumit în cele ce urmează "aparat", va fi utilizat exclusiv după cum urmează:

- Pentru menținerea circulației apei într-un acvariu.
- Repompăre și evacuare prin pompă a recipientelor sau bazinelor.
- Operarea cu respectarea datelor tehnice.

Pentru aparat sunt valabile următoarele restricții:

- Utilizați numai în încăperi și în scopuri acvaristice private.
- Funcționare numai cu apă la o temperatură a apei de +4 °C ... +35 °C.

AMPLASAREA ȘI RACORDAREA



INDICAȚIE

Pompa nu are voie să funcționeze uscat!
Consecință posibilă: Pompa se distruge.
Măsură de protecție: Controlați regulat nivelul apei din acvariu.

A

- Montați prin rotire ventuzele livrate.
 - Ventuzele aderă la suprafețe curate, netede.

Amplasare aparat imersat

OptiMax 300/500/800/1000

B

- Reglați debitul cu ajutorul regulatorului de debit.
 - Diminuați debitul: Mișcați regulatorul de debit în direcția -.
 - Creșteți debitul: Mișcați regulatorul de debit în direcția +.
- Conectați racordul de refluxare al pompei cu un furtun potrivit. (→ Specificații)
- Fixați aparatul, de ex. la peretele acvariului.

Amplasați aparatul pe o suprafață uscată

OptiMax 800/1000



INDICAȚIE

Pompa nu este autoamorsantă și trebuie să fie amplasată sub nivelul apei.

Procedați după cum urmează:

C

1. Desprindeți carcasa filtrului.
2. Așezați racordul de aspirare.
3. Montați și blocați închizătorul baionetă.
4. Fixați furtunul pe partea de refluxare. (→ Specificații)
5. Fixați furtunul pe partea de aspirație. (→ Specificații)

6. Amplasați pompa cu ajutorul ventuzelor în lateral și în exteriorul acvariului, astfel încât aceasta să nu se poată „mișca”.

PUNEREA ÎN FUNCȚIUNE

B

- Poziționați cablul de alimentare la rețea astfel încât să formeze o buclă pentru picături.
- **Conectarea:** Conectați aparatul la rețea. Aparatul pornește imediat.
- **Deconectarea:** Deconectați aparatul de la rețea.

CURĂȚAREA ȘI ÎNTREȚINEREA

La nevoie, curățați aparatul cu apă limpede și o perie moale.

- Nu utilizați agenți de curățare sau soluții chimice. Pentru a îndepărta depunerile de calcar, vă recomandăm OASE PumpClean.

Înlocuirea unității mobile

D

- Demontați carcasa filtrului sau închizătorul baionetă și racordul de refulare.
- Extrageți, curățați sau înlocuiți unitatea de funcționare.
- Asamblați aparatul în ordinea inversă.

CONSUMABILE

Următoarele componente sunt piese supuse uzurii și nu fac obiectul garanției:

- Ventuze, unitate de funcționare

ÎNLĂTURAREA DEFECȚIUNILOR

Defecțiune	Cauză	Remediere
Aparatul nu pornește	Tensiunea de rețea lipsește	Verificați tensiunea de rețea
	Unitate de funcționare blocată	Curățați
Flux de apă insuficient	Reglarea regulatorului de debit	Reglați din nou regulatorul de debit
	Carcasă filtru sau unitate de funcționare murdară, furtun înfundat	Curățați
	Furtun defect	Înlocuire
	Furtun îndoit	Poziționare dreaptă furtun
	Unitate de funcționare uzată	Schimbare unitate de funcționare
Scufundat numai la amplasare	Carcasa filtrului înfundată	Curățați carcasa filtrului

REPARAREA

O carcasă deteriorată nu poate fi reparată și nu mai este permis să fie utilizată. Eliminați aparatul conform prescripțiilor.

ÎNDEPĂRTAREA DEȘEURILOR

Nu este permisă eliminarea ca deșeu menajer al acestui aparat! Vă rugăm să folosiți sistemul de recuperare prevăzut pentru acesta. În prealabil, faceți aparatul inutilizabil prin tăierea cablurilor.

GARANȚIE

OASE GmbH oferă pentru acest aparat cumpărat de dvs. o garanție de **36 luni în conformitate cu condițiile de garanție de mai jos**. Termenul de garanție începe de la prima cumpărare de la dealerul specializat OASE. În acest sens, în cazul unei revânzări, termenul de garanție nu începe să decurgă din nou. Serviciile efectuate în cadrul garanției nu determină prelungirea perioadei de garanție sau curgerea acestei perioade de la început. Drepturile dvs. legale de cumpărător, în-deosebi cele rezultate din asumarea răspunderii, rămân valabile în continuare și nu sunt afectate de această garanție.

Condiții privind garanția

OASE GmbH garantează natura și execuția ireproșabilă conform destinației finale a produsului, un montaj profesionist și o funcționalitate conform reglementărilor în vigoare. Garanția se referă, la alegerea noastră, la efectuarea reparațiilor gratuite, la livrarea gratuită de piese de rezervă sau la înlocuirea aparatului cu unul nou. Dacă tipul aparatului nu mai este în fabricație, ne rezervăm dreptul de a alege din gama noastră de produse un alt aparat care să fie cât mai aproape de tipul aparatului înlocuit. Reclamațiile care au drept cauză greșeli de montaj sau de exploatare, precum și lipsa măsurilor de îngrijire, utilizarea unor agenți de curățare necorespunzători sau lipsa măsurilor de întreținere, utilizarea necorespunzătoare, daune cauzate de accidente, cădere, lovire, acțiunea înghețului, tăierea ștecherului, scurtarea cablului, depuneri de calcar sau încercări de reparații efectuate de persoane nequalificate nu fac obiectul garanției. În ceea ce privește utilizarea corespunzătoare a aparatului, vă recomandăm să consultați instrucțiunile de utilizare ale acestuia, care constituie parte integrantă a garanției. Părțile supuse uzurii cum sunt spre ex. becurile nu fac obiectul garanției.

Restituirea cheltuielilor pentru demontare și montare, verificare, pretențiile privind pierderi de profit și despăgubiri, sunt de asemeni excluse

din garanție, precum și orice alte pretenții referitoare la daune și pierderi de orice natură datorate aparatului sau utilizării lui.

Garanția este valabilă numai pentru țara în care aparatul a fost cumpărat de la un dealer specializat OASE. Garanția este valabilă în cadrul legislației germane, excluzând convenția Națiunilor Unite referitoare la contractele internaționale privind achiziționarea mărfurilor (GISG).

Pentru a fi valabile, cererile de garanție trebuie adresate numai OASE GmbH, Tecklenburger Straße 161, D-48477 Hörstel, Germania, iar aparatul sau componentele în garanție trebuie expediate pe adresa noastră pe cheltuiala și riscul dvs., însoțite de o copie a actului original de cumpărare de la dealerul specializat OASE, de acest certificat de garanție precum și de prezentarea în scris a defecțiunii constatate.

Превод на оригиналното упътване за употреба

УКАЗАНИЯ ЗА БЕЗОПАСНОСТ

Този уред може да се използва от деца от 8 -годишна възраст и нагоре, както и от хора с намалени физически, сензорни или умствени възможности или такива, които нямат опит и познания, само ако са наблюдавани или инструктирани за безопасната употреба и разбират произтичащите от това опасности.

Децата не играят с уреда. Почистването и поддръжката не трябва да се извършват от деца без надзор.

Безопасна работа

- Изключете всички уреди в аквариума или кабела за електрозахранването преди да пипате във водата.
- При дефектни електрически проводници или дефектен корпус уредът не бива да се използва.
- Не носете, съответно не теглете уреда за захранващия кабел.
- Полагайте проводниците така, че да са предпазени от повреди и обърнете внимание на това, никой да не може да се спъне в тях.
- Отваряйте корпуса на уреда или на принадлежащите му части, само ако това се изисква изрично в ръководството.
- Извършвайте само работи по уреда, които са описани в това ръководство. Ако проблемите не могат да се отстранят, обърнете се към упълномощен филиал на клиентската служба или при съмнения към производителя.
- Използвайте само оригинални резервни части и оригинални аксесоари за уреда.
- Никога не извършвайте технически промени по уреда.

- Свързващите проводници не могат да се сменят. Изхвърлете уреда респ. компонентите при повреден кабел.

Електрическо свързване

- Свържете уреда само тогава, когато електрическите данни на уреда и електрозахранването съвпадат. Данните за уреда се намират върху заводската табела на уреда, върху опаковката или в настоящото ръководство.
- Защитете от влагата контактните съединения.
- Свържете уреда само към инсталиран според предписанията контакт.

Символите в това упътване



УКАЗАНИЕ

Информация, която служи за по-доброто разбиране.

Други указания

- А Препратка към фигура, напр. фигура А.

ОПИСАНИЕ НА ПРОДУКТА

OptiMax 300/500/800/1000, нататък наричан "уред", може да се използва само така, както е описано по-долу:

- За поддържане на циркулацията на водата в аквариум.
- Препомпване и изпомпване на резервоари или басейни.
- Експлоатация при спазване на техническите данни.

За уреда са валидни следните ограничения:

- Използвайте само на закрито и за лични аквариуми.
- Експлоатация само с вода при температура на водата от +4 °C ... +35 °C.

МОНТАЖ И СВЪРЗВАНЕ



УКАЗАНИЕ

Помпата не бива да работи на сухо!

Възможни последствия: Помпата ще се повреди.

Предпазни мерки: Проверявайте редовно нивото на водата в аквариума.

- А
- Монтирайте доставените вендузи чрез завъртане.
 - Вендузите захващат върху чисти, гладки повърхности.

Монтирайте уреда потопен OptiMax 300/500/800/1000

В

- Настройте дебита с регулатора на дебита.
 - Намаляване на дебита: Преместете регулатора на дебита в посока -.
 - Увеличаване на дебита: Преместете регулатора на дебита в посока +.
- Еwent. свържете напорния накрайник на помпата с подходящ маркуч. (→ Технически данни)
- Закрепете уреда, напр. към стената на аквариума.

Сух монтаж на уреда OptiMax 800/1000



УКАЗАНИЕ

Помпата не е самозасмукваща и трябва да бъде поставена под нивото на водата.

Процедирайте по следния начин:

С

1. Изтеглете корпуса на филтъра.
2. Поставете смукателната връзка.
3. Монтирайте и фиксирайте байонетния затвор.

4. Нахлузете маркуч от напорната страна. (→ Технически данни)
5. Нахлузете маркуч от смукателната страна. (→ Технически данни)
6. Поставете помпата отстрани и извън аквариума така, че да не може да "се разхожда".

ВЪВЕЖДАНЕ В ЕКСПЛОАТАЦИЯ

В

- Прокарайте електрозахранващия кабел така, че да образува клуп за откапване!
- **Включване:** Свържете уреда към електрическата мрежа. Уредът се включва веднага.
- **Изключване:** Изключете уреда от електрическата мрежа.

ПОЧИСТВАНЕ И ПОДДРЪЖКА

При нужда почиствайте уреда с чиста вода и с мека четка.

- Не използвайте почистващи препарати или химически разтвори. За отстраняване на отлаганията от варовик се препоръчва OASE PumpClean.

Смяна на двигателя

D

- Демонтирайте корпуса на филтъра или байонетния затвор и напорния накрайник.

- Извадете, почистете или сменете работния елемент.
- Сглобете уреда в обратна последователност.

БЪРЗО ИЗНОСВАЩИ СЕ ЧАСТИ

Следните компоненти са бързо износващи се части и не подлежат на гаранционно обслужване:

- Вендузи, работен елемент

ОТСТРАНЯВАНЕ НА ПОВРЕДИ

Повреда	Причина	Помощ за отстраняване
Уредът не започва работа	Липсва напрежение в мрежата	Проверете напрежението в мрежата
	Работният елемент е блокиран	Почистете
Недостатъчен воден поток	Положение на регулатора на дебита	Настройте отново регулатора на дебита
	Корпусът на филтъра или работният елемент са замърсени, маркучът е запушен	Почистете
	Маркучът е дефектен	Сменете го
	Маркучът е прегънат	Прокарайте маркуча прав
Само при потопен монтаж	Работният елемент е износен	Сменете работния елемент
	Корпусът на филтъра е задръстен	Почистете корпуса на филтъра

РЕМОНТ

Повреден корпус не може да се поправи и не трябва да продължава да се използва. Извърляйте уреда в съответствие с разпоредбите.

ИЗХВЪРЛЯНЕ

Този уред не бива да се изхвърля като битов отпадък! Моля, използвайте предвидената за целта система за обратно приемане. Преди това отрежете кабелите, за да стане уредът неизползваем.

ГАРАНЦИЯ

OASE GmbH поема гаранция на производителя за настоящия, придобит от Вас уред на OASE съгласно долните условия на гаранцията от **36 месеца**. Срокът на гаранцията започва да тече с първоначалното закупуване от специализиран дистрибутор на OASE. Следователно при препродажба срокът на гаранцията не се подновява. При предоставена гаранция срокът на гаранцията нито се удължава, нито се подновява. Предвидените по закон права на купувача, по-специално по отношение на гаранцията, остават действащи и не се ограничават от настоящата гаранция.

Гаранционни условия

OASE GmbH дава гаранция за безупречно, отговарящо на целта състояние и обработка, правилно сглобяване и надлежно функциониране. Гаранцията се предоставя, по наш избор, чрез безвъзмезден ремонт, съответно безплатна доставка на резервни части или на нов уред. Ако въпросният тип уред вече не се произвежда, си запазваме правото да доставим заместващ уред по наш избор от нашия асортимент, който е възможно най-близо до типа уред, обект на рекламацията. Рекламации, чиято причина се свежда до грешки в монтажа и обслужването, както и недостатъчно поддържане, напр. употреба на неподходящо почистващо средство или не извършвана поддръжка, употреба не по предназначение, повреда поради злополука, падане, удар, замръзване, отрязване на щекери, скъсяване на

кабели, отлагания на варовик или неквалифицирани опити за ремонт, не попадат под нашата гаранционна защита. Поради това, по отношение на правилната употреба се позоваваме на упътването за употреба, което е съставна част от гаранцията. Износващи се части, като напр. осветителни тела, не са съставна част от гаранцията.

Компенсация за разходи за демонтаж и монтаж, проверка, претенции за пропуснати ползи и обезщетения за загуби също са изключени от гаранцията, както и претенции за други щети и загуби, независимо от какъв вид, които са били причинени от уреда или неговата употреба.

Гаранцията важи само за държавата, в която уредът е закупен от специализиран дистрибутор на OASE. За настоящата гаранция е в сила германското право, с изключение на Спогодбата на Обединените нации за договори за международна покупка на стоки (CISG).

Гаранционни претенции могат да се предявяват само към фирма OASE GmbH, Tecklenburger Straße 161, D-48477 Hörstel, Германия, като ни изпратите уреда или част на уреда за рекламация с оригиналната касова бележка от специализирания дистрибутор на OASE без транспортни разходи за нас и на Ваш собствен риск при транспорта, настоящия гаранционен документ, както и писмено описание на дефекта за рекламация.

Переклад оригінального посібника з експлуатації

ІНСТРУКЦІЯ З ТЕХНІКИ БЕЗПЕКИ

Діти від 8 років і старше, а також люди с обмеженими фізичними, сенсорними чи психічними можливостями або люди з невеликим досвідом та об'ємом знань можуть користуватись цим приладом, якщо вони при цьому знаходяться під контролем або отримали інструкції по безпечному поводженні з приладом, з повним розумінням всіх небезпек при роботі з ним. Діти не можуть гратися з приладом.

Дітям заборонено чистити чи обслуговувати без належного контролю з боку дорослих.

Безпечна робота

- Перед тим як торкнутися води, виключіть усі прилади в акваріумі або витягніть штепсельну вилку.
- При пошкодженні електричних кабелів або корпусу експлуатувати пристрій заборонено.
- Переносити чи тягнути пристрій за електричний кабель заборонено.
- Кабелі слід прокладати так, щоб захистити їх від ушкоджень і не створювати небезпеку падіння для людей.
- Відкривайте корпус пристрою або його компонентів лише в тому разі, якщо в інструкції є чіткі вказівки щодо цього.
- Проводьте на пристрої тільки ті роботи, які описані в цій інструкції. Якщо не вдається усунути проблеми, зверніться до авторизованого сервісного центру або в разі сумнівів до виробника.

- Використовуйте лише оригінальні запчастини й оригінальне приладдя до пристрою.
- Ніколи не здійснюйте технічних змін на пристрої.
- З'єднувальні проводи не підлягають заміні. Утилізуйте прилад або компоненти пошкодженого проводу.

Підключення до мережі

- Під'єднуйте прилад лише у випадку, якщо електричні характеристики приладу збігаються з даними джерела струму. Дані приладу містяться на заводській табличці, на пакуванні або в цій інструкції.
- Захистіть рознімні з'єднання від потрапляння вологи.
- Підключайте прилад тільки до розетки, змонтованої згідно з інструкцією.

Символи, що використані у цій інструкції з експлуатації



ВКАЗІВКА

Інформація для кращого розуміння.

Подальші вказівки

- А Посилання на малюнок, наприклад малюнок А.

ОПИС ВИРОБУ

OptiMax 300/500/800/1000, надалі «Пристрій», використовувати лише як описано нижче.

- Для підтримання циркуляції води в акваріумі.
- Перекачування та викачування води з резервуарів чи басейнів.
- Експлуатація з дотриманням технічних характеристик.

На прилад поширюються наступні обмеження:

- Використовувати тільки в приміщеннях і для приватних акваріумів.
- Дозволяється використовувати прилад тільки з водою при температурі води +4 °C ... +35 °C.

ВСТАНОВЛЕННЯ ТА ПІДКЛЮЧЕННЯ



ВКАЗІВКА

Не допускайте, щоб насос працював вхолосту.

Можливі наслідки: пошкодження насоса.

Застережні заходи: регулярна перевірка рівня води в акваріумі.

А

- Присоски, що входять до комплекту поставки, слід монтувати шляхом обертання.
 - Присоски тримаються на чистих, гладких поверхнях.

Занурення пристрою

OptiMax 300/500/800/1000

В

- Налаштуйте потік води за допомогою регулятора витрат.
 - Зменшення потоку: повернути регулятор витрат у напрямку -.
 - Збільшення потоку: повернути регулятор витрат у напрямку +.
- За потреби з'єднати нагнітальний патрубок насоса з відповідним шлангом. (→ технічні характеристики)
- Закріпити пристрій (наприклад, на стінці акваріума).

Установка пристрою в сухому стані

OptiMax 800/1000



ВКАЗІВКА

Насос не всмоктує самостійно і має бути занурений у воду.

Необхідно виконати наступні дії:

С

1. Зняти корпус фільтра.
2. Установити впускний патрубок.
3. Установити та закрити байонетний затвор.
4. Вставити шланг зі сторони нагнітання. (→ технічні характеристики)
5. Вставити шланг зі сторони всмоктування. (→ технічні характеристики)
6. Установити насос збоку та зовні акваріума за допомогою присосок так, щоб він не переміщався.

УВЕДЕННЯ В ЕКСПЛУАТАЦІЮ

В

- Прокладайте мережевий кабель таким чином, щоб утворилася краплеподібна петля.
- **Увімкнення.** Підключіть пристрій до електромережі. Пристрій вмикається одразу.
- **Вимкнення.** Від'єднайте пристрій від електромережі.

ЧИСТКА І ДОГЛЯД

За потреби почистіть пристрій чистою водою і м'якою щіткою.

- Не використовуйте мийні засоби або хімічні розчини. Для ефективного видалення вапняних відкладень рекомендуємо засіб OASE PumpClean.

Заміна турбіни

D

- Демонтувати корпус фільтра чи байонетний затвор і нагнітальний патрубков.
- Зняти, почистити або замінити турбіну.
- Зібрати пристрій у зворотній послідовності.

ДЕТАЛІ, ЩО ШВИДКО ЗНОШУЮТЬСЯ

Указані компоненти відносяться до деталей, що швидко зношуються; дія умов гарантії на них не поширюється:

- Присоски, турбіна

УСУНЕННЯ НЕСПРАВНОСТЕЙ

Несправність	Причина	Усування
Пристрій не вмикається	Відсутня напруга в мережі	Перевірити напругу в мережі
	Заблоковано турбіну	Почистити
Недостатній потік води	Положення регулятора витрат	Заново налаштувати регулятор витрат
	Забруднення корпусу фільтра або турбіни, засмічення шланга	Почистити
	Зіпсувався шланг	Замінити
	Шланг перегнувся	Випрямити шланг
	Зносилася турбіна	Замінити турбіну
Занурення лише під час монтажу	Засмічення корпусу фільтра	Почистити корпус фільтра

РЕМОНТ

Пошкоджений корпус не підлягає ремонту, забороняється використовувати пошкоджений кабель. Пристрій необхідно відповідним чином утилізувати.

УТИЛІЗАЦІЯ

Цей пристрій заборонено утилізувати разом із побутовими відходами! Здайте його на утилізацію через спеціальну систему повернення. Попередньо необхідно вжити заходів,

щоб запобігти подальшому використанню пристрою, шляхом обрізання кабелю.

ГАРАНТІЯ

Компанія OASE GmbH як виробник надає гарантію на пристрій OASE, який ви придбали, згідно з наведеними нижче умовами строком на **36 місяці**. Відлік гарантійного строку розпочинається з моменту купівлі у спеціалізованого дилера OASE. У випадку повторного продажу гарантійний строк не поновлюється. При гарантійному обслуговуванні гарантійний строк не продовжується і не поновлюється. Ваші законні права як покупця, зокрема ті, що випливають із гарантійних зобов'язань, і далі належать вам і не порушуються цією гарантією.

Умови надання гарантії

Компанія OASE GmbH гарантує бездоганні властивості своїх виробів та обробку матеріалів відповідно до призначення, кваліфіковану збірку та належне функціонування. У гарантійному випадку на вибір виробника здійснюється безкоштовний ремонт, безкоштовно надсилаються запчастини або новий виріб на заміну придбаному. Якщо пристрої такого типу, як ви придбали, більше не виготовляється, ми залишаємо за собою право надіслати вам інший пристрій на заміну з нашого асортименту, який максимально схожий на той, що підлягає гарантійній заміні. Гарантія

не поширюється на випадки, пов'язані з помилками при встановленні та експлуатації, недостатнім доглядом, застосуванням непридатних засобів чищення, відмовою від технічного обслуговування, використанням не за призначенням, пошкодженнями в результаті аварій, ударами, дією низьких температур, відрізанням штекера, вкороченням кабелю, відкладеннями накипу або спробами некваліфікованого ремонту. У зв'язку з цим для забезпечення належного використання наполегливо радимо дотримуватися інструкції. Дотримання інструкції є однією з умов надання гарантії. Гарантія не поширюється на витратні матеріали та деталі, які швидко зношуються, наприклад, лампочки.

Відшкодування витрат на демонтаж, монтаж та випробування, а також відшкодування упушеного прибутку і збитків не покривається гарантією. Також не розглядаються будь-які інші претензії щодо відшкодування збитків і втрат будь-якого виду, пов'язаних із пристроєм або його використанням.

Гарантія діє тільки для тієї країни, в якій пристрій був придбаний у спеціалізованого дилера OASE. Відносно цієї гарантії діє німецьке законодавство. Застосування Конвенції ООН про договори міжнародної купівлі-продажу товарів (CISG) виключено.

Звернення щодо гарантійного обслуговування приймаються тільки в компанії OASE GmbH за

адресою Tecklenburger Straße 161, D-48477 Hörstel (Німеччина). Для розглядання гарантійного випадку необхідно переслати пристрій або компонент пристрою з копією оригінального документа, що підтверджує купівлю у

Перевод руководства по эксплуатации - оригинала

УКАЗАНИЯ ПО ТЕХНИКЕ БЕЗОПАСНОСТИ

Дети от 8 лет и старше, а также люди с ограниченными физическими, органолептическими или ментальными возможностями, люди с небольшим опытом и объемом знаний могут пользоваться этим устройством, находясь при этом под контролем взрослых или получив от них советы по безопас-

спеціалізованого дилера OASE, цим гарантійним талоном та описом дефекту в письмовій формі. Покупець сплачує пересилку і бере на себе усі транспортні ризики.

нотому обращению с устройством и поняв опасности при работе с ним.

Дети не должны играть с устройством.

Дети не должны чистить или ремонтировать устройство без надлежащего контроля со стороны взрослых.

Безопасная эксплуатация

- Прежде чем дотронуться до воды, отключите все приборы в аквариуме или отключите штепсельную вилку.
- Устройство нельзя использовать, если повреждена электрическая проводка или корпус.
- Не переносить и не тянуть устройство, держа его за электрический кабель!

- Прокладку кабеля осуществлять с обеспечением защиты от повреждений и убедиться в том, что об него нельзя споткнуться.
- Открывать корпус устройства или принадлежности к нему части только тогда, если в руководстве по эксплуатации на это четко указано.
- В устройстве нужно выполнять только те работы, которые описаны в данном руководстве по эксплуатации. Если трудности в работе устройства не устраняются, тогда просим обратиться в авторизованную сервисную службу или в случае сомнения прямо к изготовителю.
- Использовать только оригинальные запасные части и оригинальные комплектующие к устройству.
- Запрещается вносить изменения в конструкцию устройства.
- Соединительные провода не подлежат замене. Утилизировать прибор и его компоненты, если поврежден кабель.

Электрическое соединение

- Подсоединять прибор только в том случае, когда электрические характеристики прибора совпадают с дан-

ными источника тока. Данные прибора находятся на заводской табличке, на упаковке или в данном руководстве.

- Защитить разъемные соединения от попадания влаги.
- Подключать прибор только к розетке, смонтированной по инструкции.

Символы, используемые в данном руководстве по эксплуатации



УКАЗАНИЕ

Информация, которая служит для лучшего понимания.

Дальнейшие указания

- А Ссылка на рисунок, напр., рисунок А.

ОПИСАНИЕ ИЗДЕЛИЯ

OptiMax 300/500/800/1000, далее называемое "Устройство", разрешается использовать исключительно так, как указано ниже:

- Для поддержания циркуляции воды в аквариуме.
- Перекачивание и выкачивание воды из емкостей или бассейнов.
- Эксплуатация при соблюдении технических данных.

На прибор распространяются следующие ограничения:

- Применяйте только в помещениях и в частных аквариумах.
- Эксплуатация только в воде при температуре воды от +4 °C до +35 °C.

УСТАНОВКА И ПОДСОЕДИНЕНИЕ



УКАЗАНИЕ

Работать с насосом "всухую" запрещается!

Возможные последствия: Насос будет разрушен.

Защитные меры: Регулярно контролируйте уровень воды в аквариуме.

А

- Вращательным движением смонтируйте входящие в комплект поставки присоски.
 - Присоски крепятся на чистой, гладкой поверхности.

Установка устройства в погруженном положении

OptiMax 300/500/800/1000

В

- Установите расход с помощью регулятора протока.

- Уменьшение расхода: Переместите регулятор протока в направлении -.
- Увеличение расхода: Переместите регулятор протока в направлении +.
- При необходимости соедините нагнетательный патрубок насоса с подходящим шлангом. (→ Технические данные)
- Закрепите прибор, напр., на стене аквариума.

Установка прибора в сухом месте
OptiMax 800/1000



УКАЗАНИЕ

Насос не имеет автоматического подсоса и поэтому должен быть установлен ниже уровня воды.

Необходимо выполнить следующие действия:

С

1. Снимите корпус фильтра.
2. Установите всасывающий патрубок.
3. Смонтируйте байонетный замок и заблокируйте его.
4. Установите шланг на стороне напора. (→ Технические данные)
5. Установите шланг на стороне всасывания. (→ Технические данные)

6. С помощью присосок установите насос сбоку за пределами аквариума таким образом, чтобы исключить его сдвигание.

ВВОД В ЭКСПЛУАТАЦИЮ

В

- Уложите сетевой провод таким образом, чтобы образовалась капельная петля!
- **Включение:** Подсоедините прибор к сети. Прибор включается немедленно.
- **Выключение:** Отключите устройство от сети.

ОЧИСТКА И УХОД

В случае необходимости выполняйте чистку прибора чистой водой и мягкой щеткой.

- Не используйте очищающие средства или химические растворители. Для удаления

накипи рекомендуется использовать средство OASE PumpClean.

Замена рабочего узла

D

- Демонтируйте корпус фильтра или байонетный замок и нагнетательный патрубок.
- Снимите, почистите и замените рабочий узел.
- Соберите устройство в обратной последовательности.

ИЗНАШИВАЮЩИЕСЯ ДЕТАЛИ

Следующие компоненты являются изнашивающимися частями, на них гарантия не распространяется:

- Присоски, рабочий узел

УСТРАНЕНИЕ НЕИСПРАВНОСТЕЙ

Неисправность	Причина	Устранение неисправности
Прибор не запускается	Отсутствует сетевое напряжение	Проверить сетевое напряжение
	Заблокированный рабочий узел	Очистить
Недостаточный поток воды	Положение регулятора протока	Заново отрегулировать регулятор протока
	Корпус фильтра или рабочий узел загрязнены, забит шланг	Очистить
	Дефектный шланг	Заменить
	Шланг перегнут	Проложить шланг ровно
Погружен только при установке	Рабочий узел изношен	Замените рабочий узел
	Корпус фильтра забит	Почистить корпус фильтра

РЕМОНТ

Поврежденный корпус отремонтировать невозможно, его дальнейшая эксплуатация запрещается. Утилизируйте прибор надлежащим образом.

УТИЛИЗАЦИЯ

Не утилизировать данный прибор вместе с домашним мусором! Используйте предусмотренную для этого систему. Приведите устройство в состояние, непригодное для использования, путём отрезания кабеля.

ГАРАНТИЯ

Компания «OASE GmbH» обеспечивает гарантийное обслуживание приобретенного вами прибора, изготовленного нашей фирмой, в соответствии с нижеследующими условиями в течение **36 месяцев**. Гарантийный срок начинается с момента первой покупки у дилера компании OASE. Поэтому при перепродаже гарантийный срок не начинается отсчитываться заново. Оказание гарантийных услуг не продлевает и не возобновляет гарантийный срок. Ваши законные права как покупателя сохраняются и не ограничиваются действием данных гарантийных обязательств.

Гарантийные условия

Компания «OASE GmbH» гарантирует безотказную и правильную работу устройства, качество и обработку его материалов в соответствии с целью применения и технически правильно выполненный монтаж. Мы предоставляем гарантийное обслуживание на наше усмотрение в виде бесплатного ремонта, или бесплатной поставки запасных частей или замены на новое устройство. Если соответствующая модель больше не изготавливается, то мы оставляем за собой право по собственному выбору поставить из нашего ассортимента запасное устройство, в наибольшей степени равноценное модели, к которой были претензии. Гарантийное обслуживание не распространяется на претензии, причина которых заключается в неправильном монтаже и обслуживании, а также в недостаточном техуходе, использовании не по назначению, механическом повреждении, падении, ударе, воздействии низких температур, отрезании штекера, укорочении кабеля, наличии известковых отложений или в неудавшихся попытках ремонта. В этом отношении мы ссылаемся на инструкцию по правильному применению, являющуюся составной частью гарантии. Изнашивающиеся части, как напр. осветительные средства и прочее, не являются частью гарантии.

Возмещение издержек за демонтаж и монтаж, за проверочные испытания, за упущенную прибыль и убытки из гарантийных обязательств исключается в той же степени, как и прочие претензии о возмещении ущерба и убытков любого вида, вызванные самим устройством или его использованием.

Гарантия действует только для страны, в которой был приобретено устройство у дилера компании «OASE». На эту гарантию распространяется немецкое право за исключением условий Конвенции ООН по договорам международной купле-продаже товаров (CISG).

Претензии по гарантии можно заявить только компании «OASE GmbH», Текленбургер штрассе 161, D-48477 Hörstel, Германия, направив нам на условиях франко-фракт или под собственный транспортный риск прибор или часть прибора, по которым имеются претензии, с копией оригинального документа, подтверждающего факт продажи дилером компании «OASE», с настоящим гарантийным документом, а также с описанием дефекта.

原版使用说明书的翻译

安全说明

如果有监督人或经指导的已
获得有关安全使用设备的生
知识，了解由此可能产生的
风险，本机可以由 8 岁
以上的儿童，以及肢体、缺
感官或心智能力较低或缺
乏经验和知识的成人操
作。

切勿让儿童玩耍本产品。
在无人监督的情况下不得
让儿童进行清洁和用户维
护工作。

安全操作

- 在接触水之前，将玻璃容器中的所有设备关闭或将电源插头拔出。
- 如果电缆或壳体损坏不得操作设备。
- 不得用电缆搬提或拉扯设备。
- 铺设电缆时要注意避免损坏，并确保没有人可能被绊倒。
- 除非在本手册中有明确要求，否则不得打开设备或相关部件的外壳。

- 只执行在本手册中给予说明的工作。如果还是没有解决问题，请咨询授权服务中心，或还有疑问则联系生产商。
- 只可使用原装备件和配件。
- 切勿对设备进行技术更改。
- 连接电缆不能被更换，电缆损坏时设备或组件报废。

电气连接

- 只有当设备和电源供应的电气数据相符时，才能将设备连接。设备数据在铭牌上、包装上或在本手册中。
- 保护插头连接防潮。
- 只能将设备与正确安装的插座连接。

本使用说明书中的图标



提示

有助于更好理解的信息。

更多信息

- A 引用插图，如图 A

产品介绍

OptiMax 300/500/800/1000，后面称为“设备”，仅允许用于以下方面：

- 用于保持玻璃容器中的水循环。
- 对水箱或水槽进行循环泵抽送或抽出。
- 必须在遵守技术数据的前提下运行。

以下限制条件适用于本设备：

- 只在室内使用以及用于私人的水族馆。
- 操作水温必须为 +4 °C ... +35 °C。

安装和连接



提示

泵不得无润滑运转！

可能后果：泵被毁坏。

保护措施：定期检查玻璃容器中的水位。

A

- 通过旋转运动安装随附的吸盘。
 - 吸盘附着在洁净、平滑的表面上。

将设备浸入水下安装

OptiMax 300/500/800/1000

B

- 用流量调节器设置流量。
 - 减小流量：使流量调节器向 - 方向运动。
 - 提高流量：使流量调节器向 + 方向运动。
- 如有必要，将泵的压力套管与适合的软管连接。（→ 技术数据）
- 固定设备，例如固定在玻璃容器壁上。

干燥安装设备

OptiMax 800/1000



提示

泵是不自吸的，必须安装在水平面以下。

步骤如下：

C

1. 拔掉过滤器壳体。
2. 安装吸入接头。
3. 安装并锁紧插入式锁扣。
4. 在压力侧插上软管。（→ 技术数据）
5. 在吸入侧插上软管。（→ 技术数据）
6. 在玻璃容器侧面和外部用吸盘安装泵，使泵不能“漂移”。

调试

B

- 敷设电源线，使得形成一个滴落环！
- **开启：**将设备与电源连接。设备会立刻启动。
- **关闭：**将设备与电源断开。

清洁和保养

需要时用清水和软毛刷清洁设备。

- 请勿使用清洁剂或化学溶液。为了去除钙沉淀物，建议使用 OASE PumpClean。

更换运行单元

D

- 拆卸过滤器壳体或插入式锁扣和压力套管。
- 取出、清洁或更换运行单元。
- 按相反的顺序组装设备。

磨损件

以下元件是磨损件，不在保修范围内：

- 吸盘、运行单元

故障排除

故障	原因	对策
设备未启动	未接电	检查接电
	运行单元受阻	清理
水流不足	流量调节器的位置	重新设置流量调节器
	过滤器壳体或运行单元受污，软管阻塞	清理
	软管损坏	更换
	软管弯折	笔直地敷设软管
	运行单元磨损	更换运行单元
只在安装时沉入	过滤器壳体阻塞	清洁过滤器壳体

修理

损坏的机壳不能修理，不可以继续使用。应按照专业标准销弃该仪器。

丢弃处理

不能将此设备作为生活垃圾处理！请使用为此目的规定的回收系统。并在送至回收处之前剪断电缆，以使该设备报废。

保用证书

根据下文中的保用条件，欧亚瑟（O A S E）有限公司为您所购买的欧亚瑟设备承担 3 6 个月的厂家保用。保用期从在欧亚瑟专业销售商处第一次购买时开始。因此在转售时保用期不重新从头开始。保用时间既不会因保用服务而延长，也不会重新计算。购买者的法定权利，尤其是保修方面的法定权利继续存在，不受本保用限制。

保用条件

欧亚瑟有限公司保证有完好的、与用途相适应的产品特征和处理工艺，以及符合专业要求的组装和符合规定的使用功能。作为保用服务，我们选择提供免费修理、免费提供替换部件或者免费提供临时的代用设备等。如果相关型号的设备不再生产了，我们有权从我们的产品品种中选择一个与所述型号最接近的设备作为替换。由于安装和操作错误以及不当保养，比如使用了不恰当的洗涤剂或疏于保养，未按照规定使用，因事故、下落、撞击、冰冻影响造成的损害，切断插

头、剪短电缆、钙沉淀或不恰当的修理尝试引起的投诉，不在我们的保用范围之内。就此我们指明，说明书中指出的恰当的使用是保用的条件之一。易耗损的部件，例如灯泡，不属于保用范围。

拆下和安装，检验，利润损失和补偿经费的赔偿及对由设备或它的使用引起的损失和亏损的索赔都不属于保用范围。

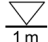




此保用只适用于在欧亚瑟专业销售商处购买设备的国家。联合国国际商品购买合同

(CISG) 无效，但德国的法律适用于此保用。

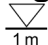




依据此保用投诉时，只有当您将设备连同欧亚瑟专业销售商的售货单复印件，以及本保用证书和对故障的书面描述都自费寄给欧亚瑟有限公司，才能被受理；欧亚瑟有限公司地址：Tecklenburger Strasse 161, D-48477 Hörstel, 德国；邮寄风险由您自己承担。


OptiMax	300	230 V AC, 50 Hz	5 W	≤ 300 l/h	0.6 mWs	12 mm (3/4")
	500	230 V AC, 50 Hz	5 W	≤ 500 l/h	0.8 mWs	12 mm (3/4")
	800	230 V AC, 50 Hz	7 W	≤ 800 l/h	1 mWs	16 mm (1")
	1000	230 V AC, 50 Hz	12 W	≤ 1000 l/h	1.3 mWs	16 mm (1")
DE	Type	Bemessungsspannung	Leistungsaufnahme	Förderleistung	Wassersäule	Ø Schlauch
EN	Type	Rated voltage	Power consumption	Flow rate	Head height	Ø Hose
FR	Type	Tension de mesure	Consommation	Capacité de re-foulement	Colonne d'eau	Ø Tuyau
NL	Type	Dimensionerings-spanning	Stroomverbruik	Pompcapaciteit	Waterkolom	Ø Slang
ES	Tipo	Tensión asignada	Consumo de potencia	Capacidad de elevación	Columna de agua	Ø Manguera
PT	Tipo	Voltagem considerada	Consumo de potência	Débito	Coluna de água	Mangueira de Ø
IT	Tipo	Tensione nominale	Potenza assorbita	Portata	Colonna d'acqua	Ø Tubo flessibile
DK	Type	Nominel spænding	Strømforgbrug	Transportkapacitet	Vandsøjle	Ø Slange
NO	Type	Merkespenning	Inngangseffekt	Kapasitet	Vannsoyle	Ø Slange
SE	Typ	övre märkspänning	Effekt	Matningsprestanda	Vattenpelare	Ø Slang
FI	Tyyppi	mitoitusjännite	Ottoteho	Syöttöteho	Vesipylväs	Ø Letku
HU	Típus	mért feszültség	Teljesítményfelvétel	Szállítási teljesítmény	Vízoszlop	Ø Tömlő

OptiMax	300	230 V AC, 50 Hz	5 W	≤ 300 l/h	0.6 mWs	12 mm (3/4")
	500	230 V AC, 50 Hz	5 W	≤ 500 l/h	0.8 mWs	12 mm (3/4")
	800	230 V AC, 50 Hz	7 W	≤ 800 l/h	1 mWs	16 mm (1")
	1000	230 V AC, 50 Hz	12 W	≤ 1000 l/h	1.3 mWs	16 mm (1")
PL	Typ	napięcie znamionowe	Pobór mocy	Wydajność pompowania	Ślup wody	∅ Wąż
CZ	Typ	domezovací napětí	Příkon	Dopravní výkon	Vodní sloupec	∅ Hadice
SK	Typ	dimenzačné napätie	Príkon	Dopravný výkon	Vodný stĺpec	∅ Hadica
SI	Tip	dimenzionirana napetost	Nazivna moč	Črplana zmogljivost	Vodni steber	∅ Cev
HR	Tip	gornji nazivni napon	Prijemna snaga	Protočni kapacitet	Vodeni stup	∅ crijeva
RO	Tip	tensiunea măsurată	Putere consumată	Debit de pompare	Coloană de apă	∅ Furtun
BG	Тип	номинално напрежение	Консумирана мощност	Дебит	Воден стълб	∅ на маркуч
UA	Тип	розрахункова напруга	Споживана потужність	Продуктивність	Водяний стовп	∅ Шланг
RU	Тип	расчетное напряжение	Потребляемая мощность	Производительность	Водяной столб	∅ Шланг
CN		设计电压	功耗	输送能力	水柱	∅ 软管

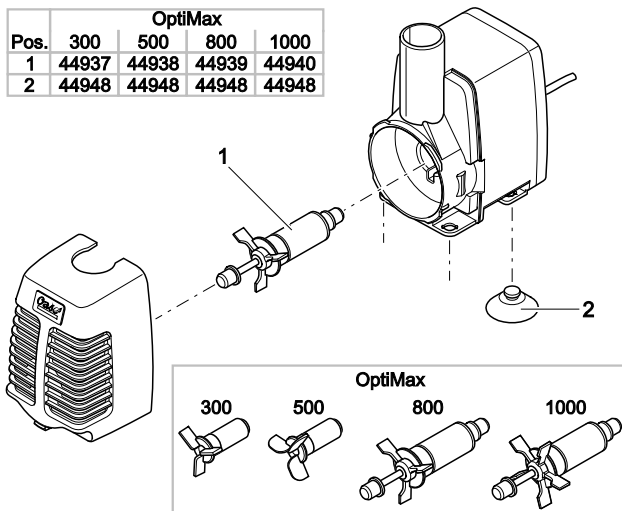
	IP 68 				
DE	Staubdicht. Waserdicht bis 1 m Tiefe.	Vor direkter Sonneneinstrahlung schützen.	Im Innenraum verwenden.	Nicht mit normalem Hausmüll entsorgen!	Lesen Sie die Gebrauchsanleitung
EN	Dust tight. Submersible to 1 m depth.	Protect from direct sun radiation.	For indoor use.	Do not dispose of together with household waste!	Read the operating instructions.
FR	Imperméable aux poussières. Étanche à l'eau jusqu'à une profondeur de 1 m.	Protéger contre les rayons directs du soleil.	Pour utilisation à l'intérieur.	Ne pas recycler dans les ordures ménagères !	Lire la notice d'emploi.
NL	Stofdicht. Waterdicht tot een diepte van 1 m.	Beschermen tegen direct zonlicht.	In interne inzetstuk gebruiken.	Niet met het normale huisvuil afvoeren!	Lees de gebruiksaanwijzing.
ES	A prueba de polvo. Impermeable al agua hasta 1 m de profundidad.	Protéjase contra la radiación directa del sol.	Para empleo interior.	¡No deseche el equipo en la basura doméstica!	Lea las instrucciones de uso.
PT	À prova de pó. À prova de água até 1 m de profundidade.	Proteger contra radiação solar directa.	Utilizar em interiores.	Não deitar ao lixo doméstico!	Leia as instruções de utilização.

					
IT	A tenuta di polvere. Impermeabile all'acqua fino a 1 m di profondità.	Proteggere contro i raggi solari diretti.	Utilizzare nell'inserimento interno	Non smaltire con normali rifiuti domestici!	Leggere le istruzioni d'uso!
DK	Støvtæt. Vandtæt ned til 1 m dybde.	Beskyt mod direkte sollys.	Anvendes indendørs.	Må ikke bortskaffes med det almindelige husholdningsaffald!	Læs brugsanvisningen.
NO	Støvtett. Vann-tett ned til 1 m dyp.	Beskytt mot direkte sollys.	Brukninnendørs.	Ikke kast i alminnelig husholdningssavfall!	Les bruksanvisningen.
SE	Dammtät. Vat-tentät till 1 m djup.	Skydda mot direkt solstrålning.	Ska användas inomhus.	Får inte kastas i hushållssoptorna!	Läs igenom bruksanvisningen.
FI	Pölytiivis. Vesitiivis 1 m syvyteen asti	Suojattava suoralta auringonvalolta.	Sisälläätoimivana käytettäväksi.	Älä hävitä laitetta tavallisen kotitalousjätteen mukana!	Lue käyttöohje.
HU	Portómített. Vízálló 1 m-es mélységig.	Óvja közvetlen nap-sugárzástól.	Beltéri használatra.	A készüléket nem a normál háztartási szeméttel együtt kell megsemmisíteni!	Olvassa el a használati útmutatót.

	IP 68  1 m				
PL	Pyłoszczelny. Wodoszczelny do 1 m głębokości.	Chronić przed bezpośrednim nasłonecznieniem.	Do zastosowania we wnętrzu.	Nie wyrzucać wraz ze śmieciami domowymi!	Przeczytać instrukcję użytkowania!
CZ	Prachotěsný. Vodotěsný do hloubky 1 m.	Chránit před přímým slunečním zářením.	Používejte uvnitř.	Nelikvidovat v normálním komunálním odpadu!	Přečtěte Návod k použití!
SK	Prachotesný. Vodotesný do hĺbky 1 m.	Chránit' pred priamym slnečným žiarením.	Používajte v interiéri.	Nelikvidovať v normálnom komunálnom odpade!	Prečítajte si Návod na použitie.
SI	Ne prepušča prahu. Ne prepušča vode do globinen 1 m.	Zaščitite pred neposrednimi sončnimi žarki.	Za notranjo uporabo.	Ne zavrzite skupaj z gospodinjskimi odpadki!	Preberite navodila za uporabo!
HR	Ne propušta prašinu. Ne propušta vodu do 1 m dubine.	Zaštítite od izravnog sunčevog zračenja.	Upotrebljavajte u zatvorenom prostoru.	Ne bacati u običan kućni otpad!	Pročitajte upute za upotrebu!
RO	Etanș la praf. Etanș la apă, până la o adâncime de 1 m.	Protejați împotriva razelor directe ale soarelui.	Utilizați în interior.	Nu aruncați în gunoierul menajer !	Citiți instrucțiunile de utilizare !

					
BG	Защитено от прах. Водоустойчив до дълбочина 1 м.	Да се пази от слънчеви лъчи.	Използвайте на закрито.	Не изхвърляйте заедно с обикновения домакински боклук!	Прочетете упътването.
UA	Пилонепроникний. Водонепроникний до 1 м.	Пристрій повинен бути захищений від прямого сонячного випромінювання.	Використовувати всередині приміщень.	Не викидайте з побутовим сміттям!	Читайте інструкцію.
RU	Пыленепрониц. Водонепрониц. на глубине до 1 м.	Защищать от прямого воздействия солнечных лучей.	Применять только внутри помещения.	Не утилизировать вместе с домашним мусором!	Прочитайте инструкцию по использованию.
CN	防尘。防水水深至 1 米	防止阳光直射。	在室内使用。	不要与普通的家庭垃圾一起处理！	请阅读使用说明书。！

OptiMax				
Pos.	300	500	800	1000
1	44937	44938	44939	44940
2	44948	44948	44948	44948



OIX0007



OASE GmbH · www.oase-livingwater.com

Tecklenburger Straße 161 · 48477 Hörstel · Postfach 20 69 · 48469 Hörstel · Germany

43000/02-16