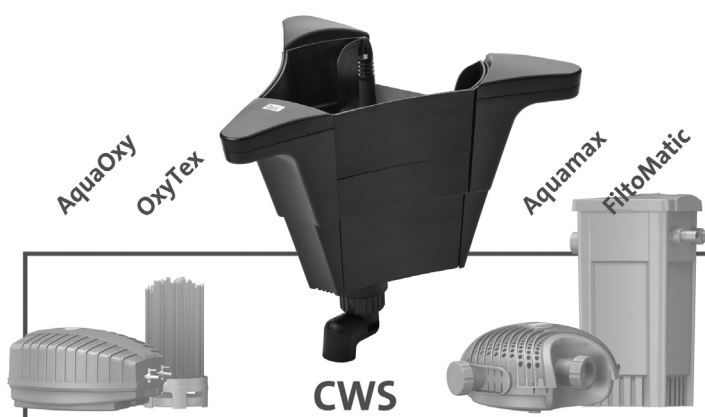
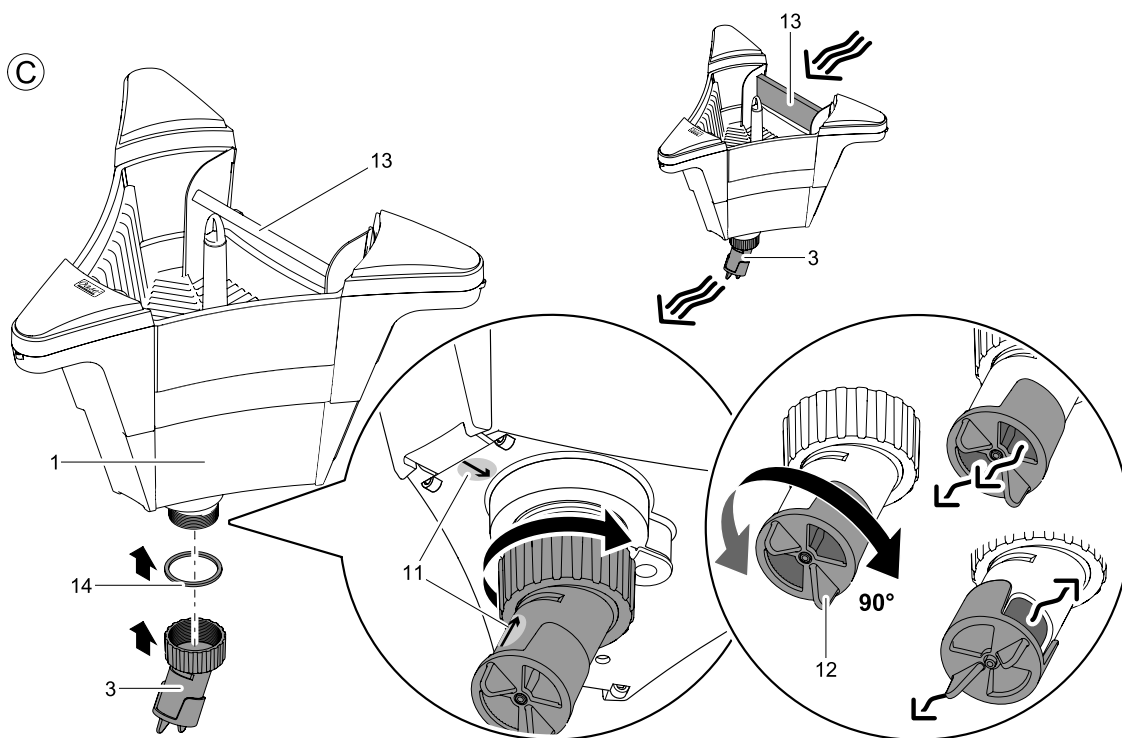
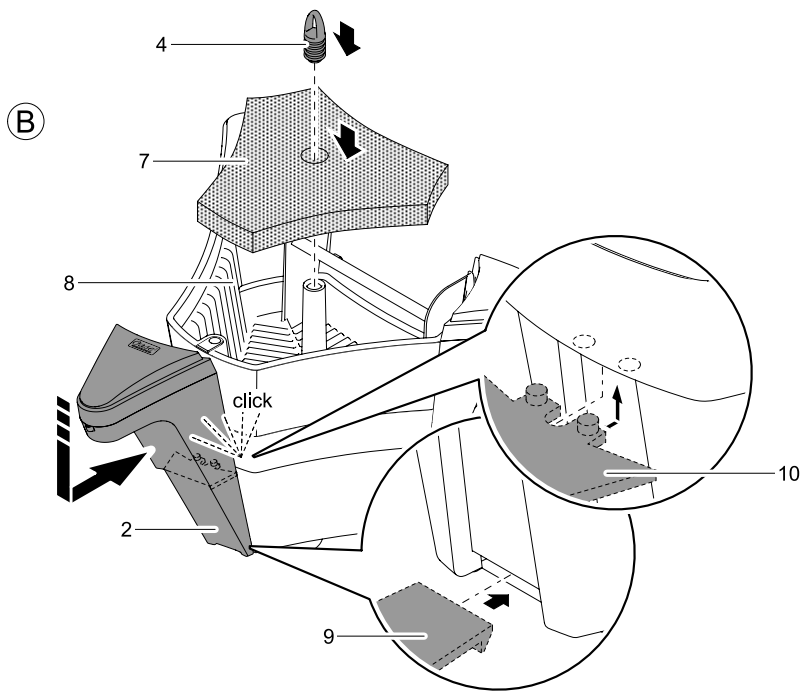
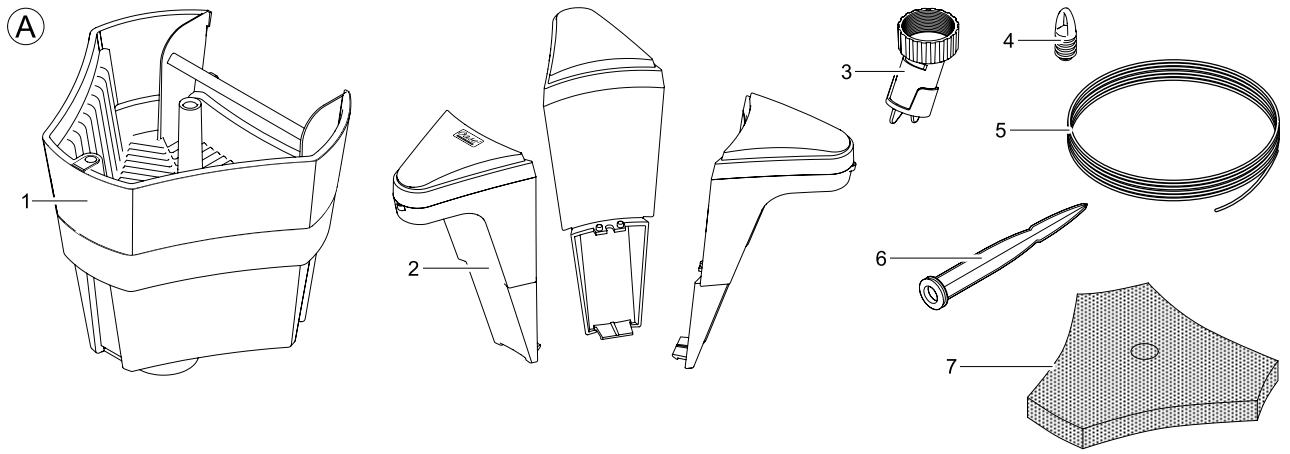


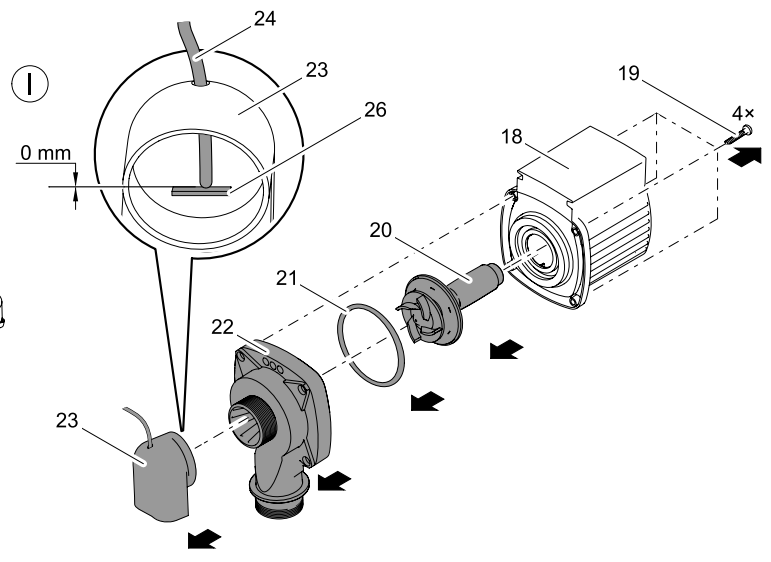
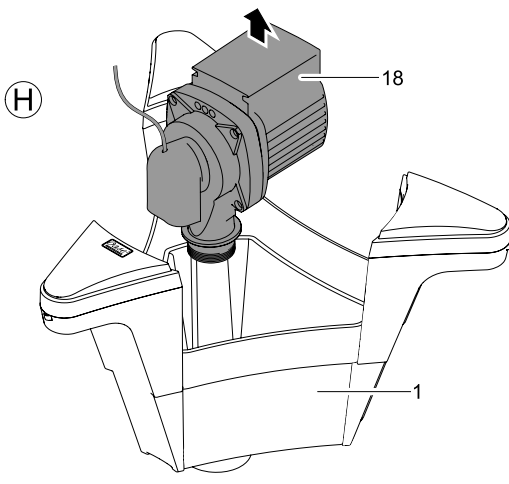
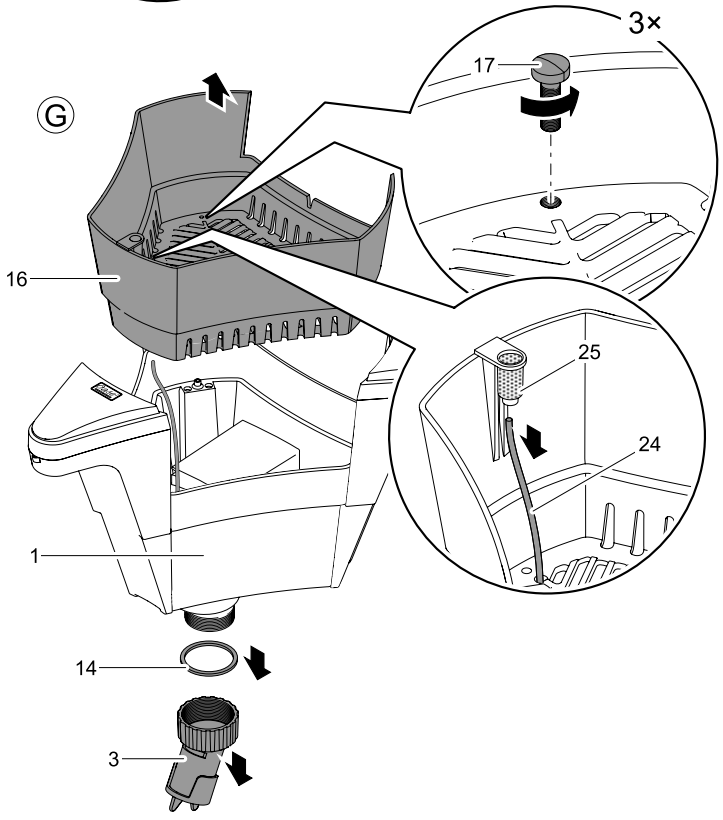
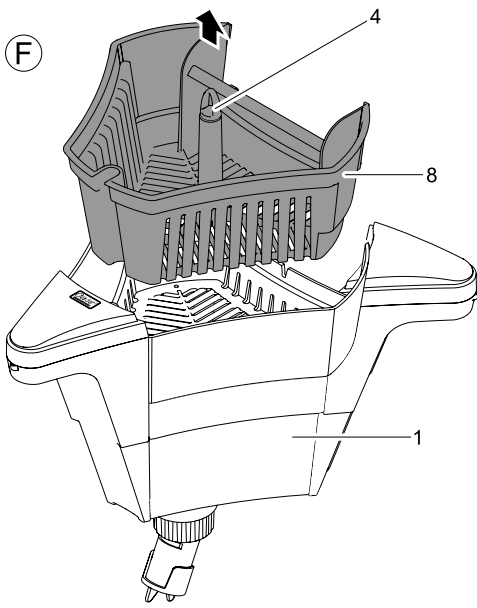
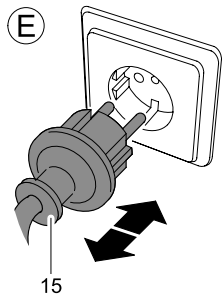
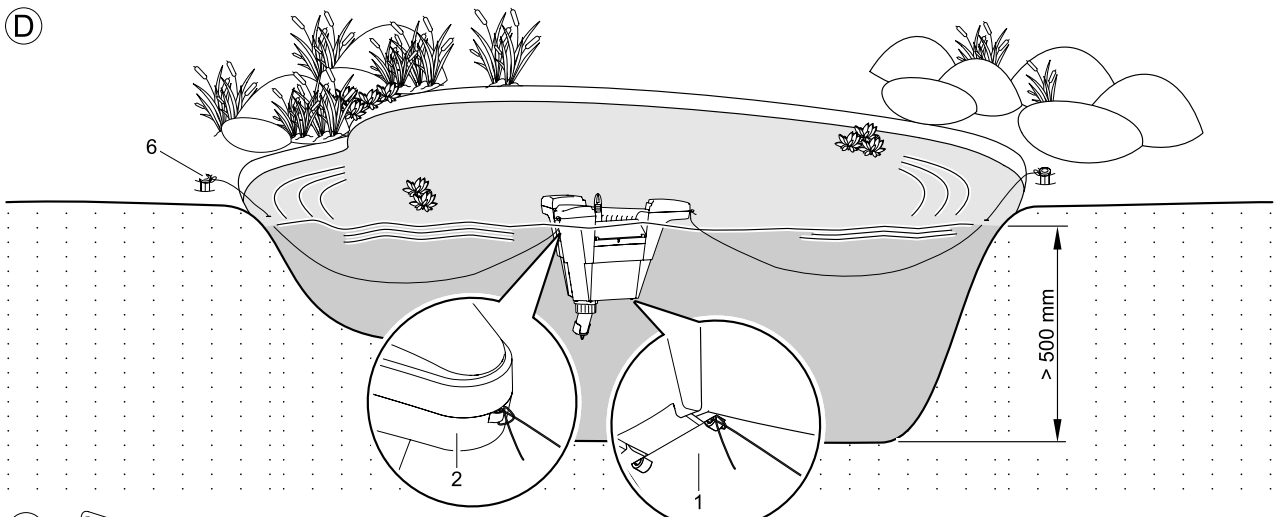


SWIMSKIM CWS

- D Gebrauchsanweisung
- GB Operating instructions
- F Notice d'emploi
- NL Gebruiksaanwijzing
- E Instrucciones de uso
- P Instruções de uso
- I Istruzioni per l'uso
- DK Brugsanvisning
- N Bruksanvisning
- S Bruksanvisning
- FIN Käyttöohje
- H Használati utasítás
- PL Instrukcja obsługi
- CZ Návod k použití
- SK Návod na použitie
- SLO Navodilo za uporabo
- HR Upute za upotrebu
- RO Instrucțiuni de utilizare
- BG Упътване за употреба
- UA Посібник з експлуатації
- RUS Руководство по эксплуатации
- RC 使用手冊







Vorwort

Willkommen bei OASE Living Water. Wir gratulieren Ihnen zum Kauf des SwimSkim CWS. Lesen Sie vor der ersten Benutzung des Gerätes die Gebrauchsanweisung sorgfältig und machen sich mit dem Gerät vertraut. Alle Arbeiten mit diesem Gerät dürfen nur gemäß der vorliegenden Anleitung durchgeführt werden.

Beachten Sie unbedingt die Sicherheitshinweise für den richtigen und sicheren Gebrauch.

Bewahren Sie diese Gebrauchsanweisung sorgfältig auf. Bei Besitzerwechsel geben Sie bitte die Gebrauchsanweisung weiter.

Inhaltsverzeichnis

1.	Lieferumfang	4
2.	Rechtliche Bestimmungen	4
2.1	Bestimmungsgemäße Verwendung.....	4
2.2	Nicht bestimmungsgemäße Verwendung.....	4
2.3	CE-Herstellererklärung	5
3.	Sicherheitshinweise	5
3.1	Gefahren durch die Kombination von Wasser und Elektrizität	5
3.2	Vorschriftsmäßige elektrische Installation	5
3.3	Sicherer Betrieb	5
4.	Installation	6
5.	Inbetriebnahme	6
6.	Reinigung und Wartung	7
7.	Verschleißteile.....	7
8.	Lagern / Überwintern.....	7
9.	Störungsbeseitigung	8
10.	Entsorgung.....	8
	Technische Daten	114
	Symbole auf dem Gerät	115
	Ersatzteile.....	116

1. Lieferumfang

Bild A	Anzahl	Beschreibung
1	1	SwimSkim CWS mit Pumpe, Behälter und Filterkorb
2	3	Schwimmer
3	1	Ausströmdüse
4	1	Griff für Filterkorb
5	1	Abspannschnur 10 m
6	2	Erdspieß
7	1	Filterschaum (optional einsetzbar)

2. Rechtliche Bestimmungen

2.1 Bestimmungsgemäße Verwendung

Der SwimSkim CWS, im weiteren Gerät genannt, ist ein schwimmender, selbst ansaugender Skimmer zur Oberflächensäuberung und gleichzeitigen Belüftung von Teichwasser mit einer Wassertemperatur bis + 35 °C. Das Gerät ist nur für den privaten Einsatz geeignet und darf ausschließlich zur Reinigung von Gartenteichen mit oder ohne Fischbesatz verwendet werden.

2.2 Nicht bestimmungsgemäße Verwendung

Bei nicht bestimmungsgemäßer Verwendung und unsachgemäßer Behandlung des SwimSkim CWS können Gefahren für Personen entstehen. Bei nicht bestimmungsgemäßer Verwendung erlischt die Haftung unsererseits sowie die allgemeine Betriebserlaubnis.

2.3 CE-Herstellererklärung

Im Sinne der EG-Richtlinie EMV-Richtlinie (2004/108/EG) sowie der Niederspannungsrichtlinie (2006/95/EG) erklären wir die Konformität. Folgende harmonisierte Normen wurden angewandt:

EN 60335-1, EN 60335-2-41, EN 55014-2, EN 61000-3-2, EN 61000-3-3

Unterschrift:



3. Sicherheitshinweise

Die Firma **OASE** hat dieses Gerät nach dem aktuellen Stand der Technik und den bestehenden Sicherheitsvorschriften gebaut. Trotzdem können von diesem Gerät Gefahren für Personen und Sachwerte ausgehen, wenn das Gerät unsachgemäß bzw. nicht dem Verwendungszweck entsprechend eingesetzt wird oder wenn die Sicherheitshinweise nicht beachtet werden.

Aus Sicherheitsgründen dürfen Kinder und Jugendliche unter 16 Jahren sowie Personen, die mögliche Gefahren nicht erkennen können oder nicht mit dieser Gebrauchsanweisung vertraut sind, dieses Gerät nicht benutzen.

3.1 Gefahren durch die Kombination von Wasser und Elektrizität

- ▶ Die Kombination von Wasser und Elektrizität kann bei nicht vorschriftsmäßigem Anschluss oder unsachgemäßer Handhabung zum Tod oder zu schweren Verletzungen durch Stromschlag führen.
- ▶ Bevor Sie ins Wasser greifen, immer die Netzstecker aller im Wasser befindlichen Geräte ziehen.

3.2 Vorschriftsmäßige elektrische Installation

- ▶ Bei Fragen und Problemen wenden Sie sich zu Ihrer eigenen Sicherheit an eine Elektrofachkraft.
- ▶ Elektrische Installationen an Gartenteichen müssen den internationalen und nationalen Errichterbestimmungen entsprechen.
- ▶ Vergleichen Sie die elektrischen Daten der Stromversorgung mit dem Typenschild auf der Verpackung bzw. auf dem Gerät.
- ▶ Betreiben Sie das Gerät nur an einer vorschriftsmäßig installierten Steckdose.
- ▶ Beachten Sie, dass die Stromversorgung durch eine Fehlerstrom-Schutzeinrichtung mit einem Bemessungsstrom von maximal 30 mA abgesichert sein muss.
- ▶ Verwenden Sie Leitungen nur im abgewickelten Zustand.
- ▶ Verlängerungsleitungen müssen für den Außeneinsatz zugelassen sein und der DIN VDE 0620 genügen.
- ▶ Verlegen Sie die Anschlussleitung geschützt, so dass Beschädigungen ausgeschlossen sind.
- ▶ Tragen oder ziehen Sie das Gerät nicht an der Anschlussleitung. Die Netzanschlussleitung dieses Gerätes kann nicht ersetzt werden. Bei Beschädigung der Leitung ist das Gerät zu entsorgen.
- ▶ Halten Sie alle Anschlussstellen trocken. Es besteht Gefahr elektrischer Stromschläge.

3.3 Sicherer Betrieb

- ▶ Betreiben Sie den SwimSkim CWS nur, wenn sich keine Personen im Wasser aufhalten.
- ▶ Betreiben sie keine defekten Geräte. Bei defekter Leitung oder defektem Gehäuse darf das Gerät nicht betrieben werden. Ziehen Sie sofort den Netzstecker. Reparaturen an der Anschlussleitung sind nicht möglich, weil diese vergossen ist. Tritt ein Schaden an der Anschlussleitung auf, darf der SwimSkim CWS nicht mehr betrieben werden und ist fachgerecht zu entsorgen.
- ▶ Installieren Sie den SwimSkim CWS so, dass keine Verletzungsgefahr für Personen besteht.
- ▶ Öffnen Sie niemals das Gehäuse oder dessen zugehörige Teile, wenn nicht ausdrücklich in dieser Gebrauchsanweisung darauf hingewiesen wird.
- ▶ Verwenden Sie nur Original-Ersatzteile und -Zubehör für das Gerät.
- ▶ Fördern Sie niemals andere Flüssigkeiten als Wasser.
- ▶ Reinigen Sie regelmäßig den Filterkorb.

4. Installation

SwimSkim CWS montieren (Bild B, C)

1. Den Griff (4) auf den Filterkorb (8) stecken.
2. Schwimmer (2) anbringen:
 - Zuerst den unteren Rasthaken (9) in die dafür vorgesehene Öffnung der Pumpenkammer führen.
 - Dann den Schwimmer gleichzeitig nach unten drücken und an die Pumpenkammer schwenken, bis der obere Rasthaken (10) hörbar einrastet.
3. Die Ausströmdüse (3) an der Pumpe an der Unterseite der Pumpenkammer festschrauben.
4. Die Ausströmdüse (3) mit Flachdichtung (14) entgegengesetzt zur Skimmerklappe (13) ausrichten.
 - Die Ausströmdüse ist richtig ausgerichtet, wenn die Pfeile (11) auf der Unterseite des Gerätes und der Ausströmdüse zueinander ausgerichtet sind.

Hinweis: Der durch die Ausströmdüse erzeugte Rückstoß hält den SwimSkim CWS nach Befestigung mit den Erdspießen fest an der Abspanschnur bzw. an den Abspanschnüren (D).
5. Ausströmdüse (3) einstellen:
 - Mit Gründelfunktion: Den Hahn (12) so drehen, dass das Wasser nach unten ausströmt und den Schlamm am Teichboden aufwirbelt.
 - Ohne Gründelfunktion: Den Hahn (12) so drehen, dass das Wasser seitlich ausströmt. Der Schlamm am Teichboden wird nicht aufgewirbelt.
6. Filterschaum (7) einsetzen:
 - Der Filterschaum (7) kann bei Bedarf dann eingesetzt werden, wenn feine Verschmutzungen (z. B. Blütenstaub) aufgefangen werden sollen.

SwimSkim CWS aufstellen (Bild D)

1. Den SwimSkim CWS in den Teich setzen.
2. Den SwimSkim CWS auf dem Teich fixieren:
 - Befestigung am Teichrand: Je eine Abspanschnur aus dem Lieferumfang an den Ösen von zwei Schwimmern (2) befestigen. Die Abspanschnüre mit den Erdspießen (6) am Teichrand so fixieren, dass der SwimSkim CWS in der gewünschten Position steht.
 - Befestigung am Teichboden: Je eine Abspanschnur aus dem Lieferumfang an zwei Ösen an der Geräteunterseite (1) befestigen. Die Abspanschnüre z. B. mit Steinen am Teichboden so fixieren, dass der SwimSkim CWS in der gewünschten Position steht.

Hinweis: Den SwimSkim CWS erst in Betrieb nehmen, wenn dieser auf dem Teich fixiert ist.

5. Inbetriebnahme



Achtung! Gefährliche elektrische Spannung.

Mögliche Folgen: Tod oder schwere Verletzungen.

Schutzmaßnahmen: Bevor Sie ins Wasser greifen und vor Arbeiten am Gerät Netzstecker (Bild E, 15) ziehen.

Beachten Sie die Sicherheitshinweise!

Die Pumpe in der SwimSkim CWS schaltet sich automatisch ein, wenn die Stromverbindung hergestellt wird.

Einschalten (Bild E): Netzstecker (15) in die Steckdose stecken.

Ausschalten (Bild E): Netzstecker (15) ziehen.



Die Pumpe ist mit einem Trockenlaufschutz ausgestattet. Wird kein Wasser angesaugt, schaltet sich die Pumpe 10 Mal für ca. 3 sec. aus. Danach schaltet die Pumpe komplett ab.

Pumpe wieder einschalten:

- ▶ Netzstecker (15) ziehen und wieder in die Steckdose stecken (Reset-Funktion).

6. Reinigung und Wartung



Achtung! Gefährliche elektrische Spannung.

Mögliche Folgen: Tod oder schwere Verletzungen.

Schutzmaßnahmen: Bevor Sie ins Wasser greifen und vor Arbeiten am Gerät Netzstecker aller im Wasser befindlichen Geräte ziehen.

Regelmäßige Reinigung (Bild F)

1. Filterkorb (8) entnehmen.
 - Sie können den SwimSkim CWS im Wasser lassen, indem Sie einen entsprechend langen Stab mit Haken am Griff (4) einhängen und den Filterkorb (8) entnehmen.
2. Filterkorb (8) mit klarem Wasser und weicher Bürste reinigen. Bei zuvor eingesetztem Filterschaum (7) diesen zusätzlich mit klarem Wasser reinigen.
3. Filterkorb (8) wieder in den SwimSkim CWS einsetzen.

Komplettreinigung (Bild F-I)

1. Gerät aus dem Wasser nehmen.
 2. Filterkorb (8) und ggf. Filterschaum (7) herausnehmen.
 3. Drei Schrauben (17) im Behälter lösen und Behälter (16) entnehmen.
 4. Den mit dem Ansaugstutzen (23) verbundenen Luftschlauch (24) vom Luftregler (25) abziehen. Der Luftschlauch (24) bleibt während der Reinigung im Ansaugstutzen (23).
 5. Ausströmdüse (3) abschrauben.
 6. Pumpe (18) aus der Pumpenkammer (1) nehmen
 7. Pumpe (18) zerlegen:
 - Ansaugstutzen (23) abziehen.
 - Vier Schrauben (19) auf der Rückseite der Pumpe lösen.
 - Pumpengehäuse (22), O-Ring (21) und Laufrad (20) abziehen.
 8. Alle Teile mit klarem Wasser und weicher Bürste reinigen. Bei Einsatz von Filterschaum (7) diesen mit klarem Wasser reinigen.
 9. Das Gerät in umgekehrter Reihenfolge zusammenbauen.
-



Prüfen Sie die Position des Luftschlauchs (24) im Ansaugstutzen (23).

Der Luftschlauch muss bis zu der Markierung (26) eingesteckt sein, damit die Belüftung des Wassers einwandfrei funktioniert.

7. Verschleißteile

Laufrad (20) und Filterschaum (7) sind Verschleißteile und unterliegen nicht der Gewährleistung.

8. Lagern / Überwintern

Bei Frost muss das Gerät deinstalliert werden. Führen Sie eine gründliche Reinigung durch, prüfen Sie das Gerät auf Beschädigung und bewahren Sie es getaucht und frostfrei auf. Der Netzstecker darf nicht überflutet werden.

9. Störungsbeseitigung

Störung	Ursache	Abhilfe
Das Gerät schaltet nicht ein	Netzspannung fehlt	Netzspannung überprüfen
	Luft im Pumpengehäuse	Netzstecker ziehen; Gerät zur Entlüftung in Richtung Skimmerklappe kippen
Förderleistung ungenügend	Lauftrad blockiert	Reinigen
	Filterkorb verschmutzt	Reinigen
Belüftung funktioniert nicht	Luftschlauch geknickt oder abgezogen	Auf sichere Befestigung und Knickstellen im Luftschlauch achten
	Luftschlauch ist nicht bis zu der Markierung im Ansaugstutzen eingesteckt	Luftschlauch im Ansaugstutzen richtig positionieren
Gerät schaltet nach kurzer Laufzeit (ca. 10 s) ab	Wassertemperatur zu hoch	Maximale Wassertemperatur von + 35 °C einhalten
	Pumpe trocken gelaufen	Pumpe und Gerät reinigen. Zum Wiedereinschalten Netzstecker ziehen und erneut in die Steckdose stecken
Gerät schwimmt auf	Filterkorb voll und verstopft	Gerät ausschalten und Filterkorb reinigen
Gerät schwimmt auf, Pumpe ist eingeschaltet	Verschmutzung des Lauftrades	Gerät ausschalten und Lauftrad reinigen

10. Entsorgung

Entsorgen Sie das Gerät gemäß den nationalen gesetzlichen Bestimmungen.

Foreword

Welcome to OASE Living Water. Congratulations on your purchase of the SwimSkin CWS. Prior to commissioning the unit, please read the instructions of use carefully and fully familiarise yourself with the unit. Ensure that all work with this unit is only carried out in accordance with these instructions.

Adhere to the safety information for the correct and safe use of the unit.

Keep these operating instructions in a safe place! Please also hand over the operating instructions when passing the unit on to a new owner.

Table of Contents

1.	Scope of delivery	9
2.	Legal conditions	9
2.1	Intended use	9
2.2	Use other than that intended.....	9
2.3	CE Manufacturer's Declaration	10
3.	Safety information	10
3.1	Hazards encountered by the combination of water and electricity	10
3.2	Correct electrical installation	10
3.3	Safe operation.....	10
4.	Installation	11
5.	Start-up.....	11
6.	Maintenance and cleaning	12
7.	Wear parts.....	12
8.	Storage/Over-wintering	12
9.	Remedy of faults	13
10.	Disposal.....	13
	Technical data	114
	Symbols on the unit.....	115
	Spare parts	116

1. Scope of delivery

Fig. A	Number	Description
1	1	SwimSkin CWS with pump, container and filter basket
2	3	Float switch
3	1	Flow-out nozzle
4	1	Handle for filter basket
5	1	10 m securing cord
6	2	Ground stake
7	1	Foam filter (optional use)

2. Legal conditions

2.1 Intended use

The SwimSkin CWS, in the following text termed unit, is a floating, self-priming skimmer to clean the surface while aerating the pond water at a water temperature up to 35° C. This unit is only suitable for private use and may only be applied to clean garden ponds with or without fish.

2.2 Use other than that intended

Danger to persons can emanate from the SwimSkin CWS if it is not used in accordance with the intended use and in the case of misuse. If used for purposes other than that intended, our warranty and operating permit will become null and void

2.3 CE Manufacturer's Declaration

We declare conformity in the sense of the EC directive, EMC directive (2004/108/EC) as well as the low voltage directive (2006/95/EC). The following harmonised standards apply:

EN 60335-1, EN 60335-2-41, EN 55014-2, EN 61000-3-2, EN 61000-3-3

Signature:



3. Safety information

The company **OASE** has built this unit according to the state of the art and the valid safety regulations. Despite the above, hazards for persons and assets can emanate from this unit if it is used in an improper manner or not in accordance with its intended use, or if the safety instructions are ignored.

For safety reasons, children and young persons under 16 years of age as well as persons who cannot recognise possible danger or who are not familiar with these operating instructions, are not permitted to use the unit.

3.1 Hazards encountered by the combination of water and electricity

- ▶ The combination of water and electricity can lead to death or severe injury from electrocution, if the unit is incorrectly connected or misused.
- ▶ Prior to reaching into the water, always disconnect the power supply to all units used in the water.

3.2 Correct electrical installation

- ▶ For your own safety, consult a qualified electrician if you have questions or encounter problems.
- ▶ Electrical installations in garden ponds must meet the international and national regulations valid for installers.
- ▶ Compare the electrical values of the power supply with those on the type plate on the packaging or on the unit itself.
- ▶ Only operate the unit when plugged into a correctly fitted socket.
- ▶ Please note that the power supply must be fused via a fault current protection system with a maximum reference fault current of 30 mA.
- ▶ Only use cables that are uncoiled.
- ▶ Extension cables must be approved for outdoor use and meet DIN VDE 0620 standards.
- ▶ Route the connection cable so that damage is excluded.
- ▶ Do not carry or pull the unit by the connection cable. The power connection cable of this unit cannot be replaced. If the cable is damaged, the entire unit has to be disposed of.
- ▶ Keep all connection points dry. Risk of electrocution.

3.3 Safe operation

- ▶ Only operate the SwimSkim CWS if no persons are in the water.
- ▶ Do not operate defective units. Never operate the unit if either the cable or the housing is defective! Pull the power plug immediately. Repairs to the connection cable are not possible as it is cast. In the event of damage to the connection cable, do not operate the SwimSkim CWS. It has to be disposed of in accordance with the regulations.
- ▶ Install the SwimSkim CWS such that any risk of injury of persons is excluded.
- ▶ Never open the housing or its attendant components, unless this is explicitly mentioned in these instructions of use.
- ▶ Only use original spare parts and accessories for the unit.
- ▶ Never use the pump for fluids other than water.
- ▶ Clean the filter basket at regular intervals.

4. Installation

Assesmbly of the SwimSkim CWS (Figure B, C)

1. Plug the handle (4) on the filter basket (8).
2. Fit the float switch (2):
 - Start by inserting the bottom engagement hook (9) in the opening of the pump chamber provided for this purpose.
 - Then press the float switch down while swinging it against the pump chamber, until the upper engagement hook (10) audibly engages.
3. Tighten the flow-out nozzle (3) at the pump on the underside of the pump chamber.
4. Align the flow-out nozzle (3) with the flat sealing ring (14) opposite to the skimmer flap (13).
 - The flow-out nozzle is correctly aligned when the arrows (11) on the underside of the unit and on the flow-out nozzle point to one another.

Note: The blowback generated by the flow-out nozzle firmly holds the SwimSkim CWS at the securing cord or at the securing cords (D) once fastened to the ground stakes.

5. Adjusting the flow-out nozzle (3).
 - With swirl-up function: Turn the valve (12) such that the water flows out downward to swirl up the sludge from the bottom of the pond.
 - Without swirl-up function: Turn the valve (12) such that the water flows out sideways. The sludge on the bottom of the pond is not swirled up.
6. Inserting the foam filter (7):
 - If necessary, the foam filter (7) can be used to filter out fine-grain soiling (e.g. pollen).

Installing the SwimSkim CWS (Figure D)

1. Place the SwimSkim CWS into the pond.
2. Fix the SwimSkim CWS in the pond:
 - Fasten at the pond edge: Fasten one securing cord each from the scope of delivery at the eyelets of two float switches (2). Fix the securing cords at the pond edge using the ground stakes (6) such that the SwimSkim CWS is in its desired position.
 - Fasten at the bottom of the pond: Fasten one securing cord each from the scope of delivery at the two eyelets at the unit underside (1). Fix the securing cords to the bottom of the pond, e.g. using rocks, such that the SwimSkim CWS is in its desired position.

Note: Only put the SwimSkim CWS into use when it is firmly fixed in the pond.

5. Start-up



Attention! Dangerous electrical voltage.

Possible consequences: Death or severe injury.

Protective measures: Disconnect the power plug (Figure E, 15) prior to reaching into the water and commencing work.

Follow the safety information!

The pump in the SwimSkim CWS switches on automatically when the power connection is established.

Switching on (Fig. E): Plug the power plug (15) into the socket.

Switching off (Fig. E): Disconnect the power plug (15).



The pump is equipped with a dry run protection. If no water is primed, the pump switches off ten times for approx. 3 seconds each. Following this the pump shuts down.

Switching on the pump again:

- ▶ Pull the power plug (15) and reinsert into the socket (reset function).

6. Maintenance and cleaning



Attention! Dangerous electrical voltage.

Possible consequences: Death or severe injury.

Protective measures: Disconnect the power plugs of all the units in the water prior to reaching into the water and commencing work.

Regular cleaning (Figure F)

1. Remove the filter basket (8).
 - You can leave the SwimSkim CWS in the water by hooking in a sufficiently long pole at the handle (4) and removing the filter basket (8).
2. Clean the filter basket (8) with clean water and a soft brush. If a foam filter (7) was used before, clean same additionally with clean water.
3. Set the filter basket (8) in the SwimSkim CWS again.

Complete cleaning (Figure F-I)

1. Remove the unit from the water.
2. Remove filter basket (8) and, if necessary, the foam filter (7).
3. Undo three screws (17) from the container and remove the container (16).
4. Disconnect the air hose (24) connected to the intake socket (23) from the air controller (25). During cleaning, the air hose (24) remains in the intake socket (23).
5. Unscrew the flow-out nozzle (3).
6. Remove the pump (18) from the pump chamber (1)
7. Disassemble the pump (18):
 - Pull off the intake socket (23).
 - Unscrew four screws (19) from the rear of the pump.
 - Remove pump housing (22), O-ring (21) and the impeller (20).
8. Clean all components using clean water and a soft brush. If a foam filter (7) was used, clean same with clean water.
9. Reassemble the unit in the reverse order.



Check the position of the air hose (24) in the intake socket (23).

Insert the air hose up to the mark (26) to ensure that the water aeration functions correctly.

7. Wear parts

Impeller (20) and foam filters (7) are wearing parts and are, therefore, not covered by our warranty.

8. Storage/Over-wintering

Remove the unit at temperatures below zero degrees centigrade. Clean the unit thoroughly, check for damage and store immersed in a frost-free environment. Ensure that the power plug is not flooded.

9. Remedy of faults

Malfunction	Cause	Remedy
The unit does not switch on	No mains voltage	Check mains voltage
	Air in the pump housing	Pull the power plug; for venting, tilt the unit towards the skimmer flap
Insufficient delivery rate	Impeller blocked	Clean
	Filter basket soiled	Clean
No aeration	Air hose kinked or disconnected	Ensure secure fastening and avoid kinks in the air hose
	The air hose is not inserted up to the mark in the intake socket	Correctly position the air hose in the intake socket
Unit switches off after a brief running time (approx. 10 s)	Water temperature too high	Note maximum water temperature of +35°
	Pump run dry	Clean pump and unit For switching on again, pull the power plug and reinsert in the socket
The unit floats up	Filter basket full or clogged	Switch off the unit and clean filter basket
Unit floats up, pump is switched on	Impeller soiled	Switch off the unit and clean impeller

10. Disposal

Dispose of the unit in accordance with the national legal regulations.

Préface

Bienvenue chez OASE Living Water. Toutes nos félicitations pour l'achat du SwimSkim CWS. Avant la première utilisation de l'appareil, lire attentivement cette notice d'emploi et se familiariser avec l'appareil. Tous les travaux effectués avec cet appareil devront être exécutés conformément à la notice ci-jointe.

Respecter impérativement les indications de sécurité relatives à une utilisation correcte et en toute sécurité.

Conserver soigneusement cette notice d'emploi. Lors d'un changement de propriétaire, prière de transmettre également cette notice d'emploi.

Table des matières

1.	Pièces faisant partie de la livraison.....	14
2.	Dispositions juridiques	14
2.1	Utilisation conforme à la finalité	14
2.2	Utilisation non conforme à la finalité	14
2.3	Déclaration du fabricant CE	15
3.	Consignes de sécurité.....	15
3.1	Dangers dus à la combinaison d'eau et d'électricité	15
3.2	Installation électrique correspondant aux prescriptions.....	15
3.3	Exploitation sécurisée	15
4.	Installation	16
5.	Mise en service	16
6.	Nettoyage et entretien.....	17
7.	Pièces d'usure.....	17
8.	Stockage/entreposage pour l'hiver.....	17
9.	Élimination des dérangements.....	18
10.	Recyclage.....	18
	Caractéristiques techniques.....	114
	Symboles sur l'appareil	115
	Pièces de rechange.....	116

1. Pièces faisant partie de la livraison

Figure A	Quantité	Description
1	1	SwimSkim CWS avec pompe, récipient et panier de filtration
2	3	Flotteur
3	1	Ajutage de sortie
4	1	Poignée pour le panier de filtration
5	1	Filin d'ancrage 10 m
6	2	Perche de mise à la terre
7	1	Mousse filtrante (utilisable en option)

2. Dispositions juridiques

2.1 Utilisation conforme à la finalité

Le SwimSkim CWS, appelé par la suite « appareil », est un skimmer flottant auto-aspirant destiné au nettoyage en surface et à l'oxygénation simultanée de l'eau de bassin pour une température de l'eau allant jusqu'à + 35 °C. L'appareil est exclusivement prévu à des fins privées pour le nettoyage des bassins de jardin avec ou sans poissons.

2.2 Utilisation non conforme à la finalité

En cas d'utilisation non conforme à la finalité et de manipulation non appropriée du SwimSkim CWS, des risques pour les personnes peuvent en résulter. Toute utilisation non conforme à la finalité entraîne l'annulation de notre responsabilité ainsi que celle de l'autorisation d'exploitation générale.

2.3 Déclaration du fabricant CE

Nous déclarons la conformité par rapport à la directive CE concernant la compatibilité électromagnétique (2004/108/EC) ainsi que par rapport à la directive basse tension (2006/95/EC). Les normes harmonisées suivantes ont été appliquées :

EN 60335-1, EN 60335-2-41, EN 55014-2, EN 61000-3-2, EN 61000-3-3

Signature:



3. Consignes de sécurité

La société **OASE** a construit cet appareil selon l'état actuel des connaissances techniques et les consignes de sécurité en vigueur. Toutefois des dangers pour les personnes et les biens peuvent émaner de cet appareil lorsque celui-ci est utilisé de manière non appropriée voire non conforme à sa finalité ou lorsque les informations de sécurité ne sont pas respectées.

Pour des raisons de sécurité, les enfants et les mineurs de moins de 16 ans ainsi que les personnes n'étant pas en mesure de reconnaître les dangers ou n'ayant pas pris connaissance de cette notice d'emploi ne sont pas autorisés à utiliser cet appareil !

3.1 Dangers dus à la combinaison d'eau et d'électricité

- ▶ La combinaison d'eau et d'électricité peut entraîner des blessures graves ou la mort par électrocution lors d'une utilisation avec des raccordements non conformes ou une utilisation inappropriée.
- ▶ Toujours retirer la fiche de secteur de tous les appareils se trouvant dans l'eau avant tout contact avec l'eau.

3.2 Installation électrique correspondant aux prescriptions

- ▶ En cas de questions et de problèmes, prière de s'adresser à un électricien et ce, pour votre propre sécurité.
- ▶ Les installations électriques des étangs/bassins de jardin doivent correspondre aux règlements d'installation internationaux et nationaux.
- ▶ Comparer les données électriques du réseau d'alimentation avec celles indiquées sur la plaque signalétique de l'emballage ou sur l'appareil.
- ▶ Utiliser cet appareil uniquement sur une prise de courant installée conformément à la réglementation.
- ▶ Veiller à ce que le réseau d'alimentation soit absolument protégé par fusible par le biais d'une protection différentielle avec un courant assigné de 30 mA maximum.
- ▶ N'employer que des câbles déroulés.
- ▶ Les câbles de rallonge doivent être homologués pour l'utilisation en extérieur et être conformes aux critères de la norme DIN VDE 0620.
- ▶ Protéger le câble de raccordement afin qu'il ne soit pas endommagé.
- ▶ Ne pas porter ni tirer l'appareil par le câble de raccordement. La ligne de raccordement au réseau de cet appareil ne peut être remplacée. Ne plus utiliser l'appareil en cas d'endommagement de la ligne.
- ▶ Maintenir au sec tous les points de raccordement. Il y a risque d'électrocution.

3.3 Exploitation sécurisée

- ▶ Ne pas utiliser le SwimSkim CWS lorsque des personnes se trouvent dans l'eau.
- ▶ Ne pas faire fonctionner d'appareils défectueux. Ne pas utiliser l'appareil en cas de défectuosité du câble ou du carter. Débrancher aussitôt la fiche d'alimentation électrique. Il est impossible de réparer le câble de raccordement puisqu'il est coulé en une pièce. Si le câble de raccordement devait être endommagé, il est interdit d'exploiter le SwimSkim et il faut le recycler conformément à la législation en vigueur.
- ▶ Installer le SwimSkim CWS de manière à exclure tout risque de blessure pour les personnes.
- ▶ Ne jamais ouvrir le carter ou des parties y appartenant si cela n'est pas expressément indiqué dans cette notice d'emploi.
- ▶ N'utiliser que des pièces de rechange et des accessoires d'origine pour l'appareil.
- ▶ Ne jamais refouler de liquides autres que de l'eau.
- ▶ Effectuer un nettoyage régulier du panier de filtration.

4. Installation

Montage du SwimSkim CWS (figures B, C)

1. Insérer la poignée (4) sur le panier de filtration (8).
2. Monter le flotteur (2) :
 - Introduire tout d'abord le crochet inférieur (9) dans l'ouverture prévue à cet effet dans la cuve de pompage.
 - Ensuite, pousser le flotteur simultanément vers le bas et faire pivoter au niveau de la cuve de pompage jusqu'à ce que le crochet supérieur (10) s'enclenche de manière audible.
3. Visser fixement l'ajutage de sortie (3) au niveau de la pompe sur la partie inférieure de la cuve de la pompe.
4. Diriger l'ajutage de sortie (3) muni d'un joint plat (14) dans le sens opposé au clapet du skimmer (13).
 - L'ajutage de sortie est dans la bonne direction si les flèches (11) sur la partie inférieure de l'appareil et sur l'ajutage sont tournées dans des directions opposées.

Remarque : le mouvement de recul créé par l'ajutage de sortie maintient fixement le SwimSkim CWS après fixation avec les perches de mise en terre au niveau du filin d'ancrage ou bien au niveau des filins d'ancrage (D).
5. Réglage de l'ajutage de sortie (3) :
 - Avec fonction de barbotage : tourner le robinet (12) de manière à ce que l'eau s'écoule vers le bas et fasse tourbillonner la vase sur le fond du bassin.
 - Sans fonction de barbotage : tourner le robinet (12) de manière à ce que l'eau sorte latéralement. La vase au fond du bassin n'est pas soulevée.
6. Utilisation de la mousse filtrante (7) :
 - La mousse filtrante (7) peut être utilisée au besoin au cas où de fines particules d'impuretés (p.ex. du pollen) devraient être aspirées.

Mise en place du SwimSkim CWS (figure D)

1. Placer le SwimSkim CWS dans le bassin.
2. Fixer le SwimSkim CWS sur le bassin :
 - Fixation sur la berge du bassin : fixer un filin d'ancrage faisant partie de la livraison sur chacun des œilletons de deux flotteurs (2). Fixer les filins d'ancrage avec les perches de mise en terre (6) sur la berge du bassin de manière à ce que le SwimSkim CWS reste dans la position souhaitée.
 - Fixation au fond du bassin : fixer un filin d'ancrage faisant partie de la livraison sur chacun des deux œilletons au niveau de la partie inférieure de l'appareil (1). Fixer les filins d'ancrage p.ex. avec des pierres au fond du bassin de manière à ce que le SwimSkim CWS reste dans la position souhaitée.

Remarque : ne mettre le SwimSkim CWS en service que si ce dernier est fixé sur le bassin.

5. Mise en service



Attention ! Tension électrique dangereuse.

Conséquences éventuelles : mort ou blessures graves.

Mesures de protection : débrancher la fiche de secteur (figure E, 15) de l'appareil avant tout contact avec l'eau et avant de procéder à des travaux.

Respecter les consignes de sécurité !

La pompe dans le SwimSkim CWS se met automatiquement en marche dès que la connexion avec le réseau est établie.

Mise en circuit (figure E) : brancher la fiche de secteur (15) dans la prise de courant.

Mise hors circuit (figure E) : retirer la fiche de secteur (15).



La pompe est équipée d'un dispositif de protection contre la marche à sec. Si l'appareil n'aspire pas d'eau, la pompe se met hors circuit 10 fois pendant env. 3 sec. Ensuite, la pompe se met hors circuit complètement.

Remettre la pompe en circuit :

- ▶ retirer la fiche de secteur (15) et la rebrancher dans la prise de courant (fonction de réinitialisation).

6. Nettoyage et entretien



Attention ! Tension électrique dangereuse.

Conséquences éventuelles : mort ou blessures graves.

Mesures de protection : Retirer la fiche d'alimentation électrique avant de toucher l'eau et avant de procéder à des travaux sur tous les appareils se trouvant dans l'eau.

Nettoyage régulier (figure F)

1. Retirer le panier de filtration (8).
 - Vous pouvez laisser le SwimSkim CWS dans l'eau en accrochant à la poignée (4) un bâton suffisamment long muni d'un crochet et en retirant le panier de filtration (8).
2. Nettoyer le panier de filtration (8) à l'eau claire et avec une brosse. Si la mousse filtrante (7) a été utilisée auparavant, la nettoyer également à l'eau claire.
3. Remettre en place le panier de filtration (8) dans le SwimSkim CWS.

Nettoyage complet (figures F-I) :

1. Sortir l'appareil de l'eau.
2. Retirer le panier de filtration (8) et, le cas échéant, la mousse filtrante (7).
3. Desserrer les trois vis (17) dans le récipient et retirer le récipient (16).
4. Retirer du régulateur d'air (25) le tuyau pour l'air (24) relié à la tubulure d'aspiration (23). Le tuyau pour l'air (24) reste dans le tubulure d'aspiration (23) pendant toute la phase de nettoyage.
5. Dévisser l'ajutage de sortie (3).
6. Sortir la pompe (18) de la cuve de pompage (1)
7. Désassembler la pompe (18) :
 - Retirer la tubulure d'aspiration (23).
 - Desserrer les quatre vis (19) au dos de la pompe.
 - Retirer le carter de la pompe (22), le joint torique (21) et la turbine (20).
8. Nettoyer toutes les pièces à l'eau claire et avec une brosse douce. Si une mousse filtrante (7) est utilisée, la nettoyer à l'eau claire.
9. Remonter l'appareil dans l'ordre inverse.



Vérifier la position du tuyau pour l'air (24) dans la tubulure d'aspiration (23).

Le tuyau pour l'air doit être inséré jusqu'à la marque (26) pour permettre au dispositif d'aération de l'eau de fonctionner de manière irréprochable.

7. Pièces d'usure

La mousse filtrante (7) et la turbine (20) sont des pièces d'usure et ne sont pas couvertes par la garantie.

8. Stockage/entreposage pour l'hiver

Il est nécessaire de retirer l'appareil en cas de gel. Effectuer un nettoyage approfondi, contrôler la présence éventuelle de dommages sur l'appareil et le conserver immergé et à l'abri du gel. La prise de secteur ne doit jamais se trouver sous l'eau.

9. Élimination des dérangements

Dérangement	Cause	Remède
L'appareil ne se met pas en circuit	Aucune tension de secteur	Vérifier la tension de secteur
	Présence d'air dans le carter de la pompe	Retirer la prise de secteur, faire basculer l'appareil en direction du clapet du skimmer pour faire sortir l'air
Capacité de refoulement insuffisante	La turbine est bloquée	Nettoyer
	Panier de filtration colmaté	Nettoyer
L'aération ne fonctionne pas	Le tuyau pour l'air est plié/coudé ou retiré	Veiller à la fixation correcte du tuyau pour l'air et à l'absence de plis/coudages
	Le tuyau pour l'air n'est pas inséré jusqu'à la marque dans la tubulure d'aspiration	Positionner le tuyau pour l'air correctement dans la tubulure d'aspiration
L'appareil s'arrête après une courte période (env. 10 s)	La température de l'eau est trop élevée	Maintenir la température maximale de l'eau de + 35 °C
	Marche à sec de la pompe	Nettoyer la pompe et l'appareil. Pour la remise en circuit, retirer la prise de secteur et la rebrancher dans la prise de courant
L'appareil flotte	Le panier de filtration est plein et colmaté	Mettre l'appareil hors circuit et nettoyer le panier de filtration
L'appareil flotte, la pompe est en circuit	Encrassement de la turbine	Mettre l'appareil hors circuit et nettoyer la turbine

10. Recyclage

Recycler l'appareil conformément aux réglementations nationales légales en vigueur.

Voorwoord

Welkom bij OASE Living Water. Gefeliciteerd met de aankoop van de SwimSkim CWS. Voor u het apparaat in gebruik neemt, moet u eerst de gebruiksaanwijzing zorgvuldig doorlezen en uzelf met het apparaat vertrouwd maken. Alle werkzaamheden met dit apparaat mogen uitsluitend verricht worden als ze conform de voor u liggende handleiding zijn.

Houdt u zich voor een juist en veilig gebruik stipt aan de veiligheidsvoorschriften.

Bewaar deze gebruiksaanwijzing zorgvuldig! Als u het apparaat verkoopt, moet u ook de gebruiksaanwijzing aan de nieuwe eigenaar geven.

Inhoudsopgave

1.	Leveringsomvang	19
2.	Juridische voorwaarden	19
2.1	Beoogd gebruik	19
2.2	Ondoelmatig gebruik	19
2.3	CE-fabrikantenverklaring	20
3.	Veiligheidsinstructies	20
3.1	Risico's ten gevolge van de combinatie van water en elektriciteit	20
3.2	Elektrische installatie volgens de voorschriften	20
3.3	Veilig gebruik	20
4.	Installatie	21
5.	Ingebruikneming	21
6.	Reiniging en onderhoud	22
7.	Slijtgedelen	22
8.	Opslag en overwintering	22
9.	Storingen verhelpen	23
10.	Afvoer van het afgedankte apparaat	23
	Technische gegevens	114
	Symbolen op het apparaat	115
	Onderdelen	116

1. Leveringsomvang

Afb. A	Aantal	Beschrijving
1	1	SwimSkim CWS met pomp, reservoir en filterzeef
2	3	Drijver
3	1	Uitstromingsspuitsdop
4	1	Greep voor filterzeef
5	1	Spantouw 10 m
6	2	Spies
7	1	Filterschuim (optioneel te gebruiken)

2. Juridische voorwaarden

2.1 Beoogd gebruik

De SwimSkim CWS, verder apparaat genoemd, is een drijvende, zelf aanzuigende skimmer voor oppervlaktereiniging en tegelijkertijd zuurstoftoevoering van vijverwater met een watertemperatuur tot + 35 °C. Het apparaat is slechts voor privégebruik geschikt en mag uitsluitend voor reiniging van tuinvijvers met of zonder visbestand worden ingezet.

2.2 Ondoelmatig gebruik

Bij ondoelmatig gebruik en onvakkundige behandeling van de SwimSkim CWS ontstaan risico's voor personen. In geval van onbedoeld gebruik vervallen zowel onze aansprakelijkheid als de algemene typegoedkeuring.

2.3 CE-fabrikantenverklaring

In de betekenis van de EG-Richtlijn EMC-Richtlijn (2004/108/EC) alsook van de Laagspanningsrichtlijn (2006/95/EC) verklaren wij de conformiteit. De volgende geharmoniseerde normen zijn toegepast:

EN 60335-1, EN 60335-2-41, EN 55014-2, EN 61000-3-2, EN 61000-3-3

Handtekening:



3. Veiligheidsinstructies

Dit apparaat is door de firma **OASE** gebouwd naar de huidige stand der techniek en onder inachtneming van de bestaande veiligheidsvoorschriften. Desondanks is het mogelijk dat dit apparaat gevaar oplevert voor personen en goederen, indien het op onoordeelkundige c.q. ondoelmatige wijze gebruikt wordt of als de veiligheidsvoorschriften niet worden opgevolgd.

Uit veiligheidsoverwegingen mogen kinderen en jongeren onder de 16, evenals personen die de mogelijke gevaren niet kunnen inschatten, of die niet met deze gebruiksaanwijzing vertrouwd zijn, dit apparaat NIET bedienen.

3.1 Risico's ten gevolge van de combinatie van water en elektriciteit

- ▶ De combinatie water en elektriciteit kan in geval van een niet volgens de voorschriften gemaakte aansluiting of onoordeelkundig gebruik, tot ernstig letsel of zelfs overlijden door elektrische schokken leiden.
- ▶ Voordat u in het water grijpt, moet u van alle apparaten die zich in het water bevinden altijd eerst de stekker uit het stopcontact nemen.

3.2 Elektrische installatie volgens de voorschriften

- ▶ Als u vragen of moeilijkheden mocht hebben, neem dan voor uw eigen veiligheid contact op met een erkend elektromonteur.
- ▶ Elektrische installaties van tuinvijvers moeten voldoen aan de internationale en nationale installateursvoorwaarden.
- ▶ Vergelijk de elektrische gegevens van de stroomvoorziening met die op het typeplaatje van de verpakking of op het apparaat.
- ▶ Gebruik het apparaat uitsluitend als het is aangesloten op een volgens de voorschriften geïnstalleerde contactdoos.
- ▶ Let er daarbij op dat de stroomvoorziening beveiligd moet zijn met een lekstroombeveiliging met een toegekende stroom van maximaal 30 mA.
- ▶ Gebruik de snoeren slechts als zij volledig afgewikkeld zijn.
- ▶ Verlengsnoeren moeten geschikt zijn voor gebruik buitenshuis en voldoen aan de DIN VDE 0620 norm.
- ▶ Leg de elektrische kabel op een zodanige plaats aan dat hij beschermd ligt, zodat hij niet beschadigd raakt.
- ▶ Draag het apparaat niet aan de stroomkabel en trek hier ook niet aan. De stroomkabel van dit apparaat kan niet worden vervangen. Als de kabel beschadigd is, moet u het apparaat afvoeren.
- ▶ Zorg dat de aansluitplaatsen droog blijven. Er bestaat een gevaar op elektrische schokken.

3.3 Veilig gebruik

- ▶ Gebruik de SwimSkim CWS nooit wanneer zich personen in het water bevinden.
- ▶ Apparaten die defect zijn, moeten niet worden gebruikt. Als het snoer of de behuizing defect is, mag het apparaat niet worden gebruikt! U moet dan direct de stekker van het netsnoer uit de wandcontactdoos nemen. Reparaties aan de aansluitkabel zijn niet mogelijk, omdat deze gegoten is. Treedt schade aan de aansluitkabel op, gebruik de SwimSkim CWS dan niet meer en voer deze volgens de voorschriften af.
- ▶ Installeer de SwimSkim CWS zodanig, dat geen verwondingsgevaar voor personen bestaat.
- ▶ Maak de behuizing of onderdelen daarvan nooit open als daar in deze gebruiksaanwijzing niet nadrukkelijk op gewezen wordt.
- ▶ Gebruik alleen originele reserveonderdelen en accessoires voor het apparaat.
- ▶ Verpomp nooit andere vloeistoffen dan water!
- ▶ Reinig regelmatig de filterzeef.

4. Installatie

SwimSkim CWS monteren (afbeeldingen B, C)

1. De greep (4) op de filterzeef (8) plaatsen.
2. Drijver (2) aanbrengen:
 - Eerst de onderste pal (9) in de daarvoor bestemde opening van de pompkamer leiden.
 - Vervolgens de drijver gelijktijdig naar beneden drukken en tegen de pompkamer zwenken, totdat de bovenste pal (10) hoorbaar vastklikt.
3. De uitstromingsspuitsdop (3) op de pomp aan de onderkant van de pompkamer vastschroeven.
4. De uitstromingsspuitsdop (3) met vlakke pakking (14) haaks op de skimmerklep (13) uitrichten.
 - De uitstromingsspuitsdop is juist uitgericht, wanneer de pijl (11) op de onderkant van het apparaat en de uitstromingsspuitsdop naar elkaar zijn uitgericht.

Aanwijzing: De door de uitstromingsspuitsdop veroorzaakte terugslag houdt de SwimSkim CWS na bevestiging met de grondspies vast aan het/de spantouw(en).(D).

5. Uitstromingsspuitsdop (3) instellen:
 - Met grondelfunctie: De kraan (12) zo draaien, dat het water er naar beneden toe uitstroomt en de modder op de bodem van de vijver opjaagt.
 - Zonder grondelfunctie: De kraan (12) zo draaien, dat het water er zijdelings uitstroomt. De modder op de vijverbodem wordt niet opgejaagd.
6. Filterschuim (7) inzetten:
 - Het filterschuim (7) kan naar wens worden gebruikt, wanneer fijne vuildeeltjes (bijv. pollen) opgevangen dienen te worden.

SwimSkim CWS opstellen (afbeelding D)

1. De SwimSkim CWS in de vijver plaatsen.
2. De SwimSkim CWS op de vijver bevestigen:
 - Bevestiging op de vijverrand: Bevestig een meegeleverd spantouw aan elk van de ogen van twee drijvers (2). De spantouwen met de grondspiesen (6) zo aan de vijverrand bevestigen, dat de SwimSkim CWS in de gewenste positie staat.
 - Bevestiging op de vijverbodem: Bevestig een meegeleverd spantouw aan twee ogen aan de onderkant van het apparaat (1). De spantouwen bijv. met stenen aan de vijverbodem bevestigen, zodat de SwimSkim CWS in de gewenste positie staat.

Aanwijzing: De SwimSkim CWS eerst in gebruik nemen, wanneer deze op de vijver bevestigd is.

5. Ingebruikneming



Let op! Gevaarlijke elektrische spanning.

Mogelijke gevolgen: De dood of zware verwondingen.

Veiligheidsmaatregelen: Voordat u in het water grijpe en voor werkzaamheden aan het apparaat netstekker (afbeelding E, 15) uit de contactdoos trekken.

Neem de veiligheidsvoorschriften in acht!

De pomp in de SwimSkim CWS schakelt zichzelf automatisch in als de verbinding met het elektriciteitsnet tot stand wordt gebracht.

Inschakelen (afbeelding E): Netstekker (15) in de contactdoos steken.

Uitschakelen (afbeelding E): Netstekker (15) uit de contactdoos trekken.



De pomp is uitgerust met een droogloopbeveiliging. Wanneer geen water wordt aangezogen, schakelt de pomp zich 10 keer ca. 3 seconden uit. Vervolgens schakelt de pomp zich geheel uit.

Pomp weer inschakelen:

- ▶ Netstekker (15) uit de contactdoos trekken en er weer insteken (resetfunctie).

6. Reiniging en onderhoud



Let op! Gevaarlijke elektrische spanning.

Mogelijke gevolgen: De dood of zware verwondingen.

Veiligheidsmaatregelen: Voordat u in het water grijpt en voor werkzaamheden aan het apparaat netstekkers van alle zich in het water bevindende apparaten uit de contactdoos trekken.

Regelmatige reiniging (afbeelding F)

1. Filterzeef (8) eruit nemen.
 - U kunt de SwimSkim CWS in het water laten, door een voldoende lange stok met haak in de greep (4) te hangen en de filterzeef (8) eruit te nemen.
2. Filterzeef (8) met schoon water en zachte borstel reinigen. Bij eerder geplaatst filterschuim (7) dit tevens met schoon water reinigen.
3. Filterzeef (8) weer in de SwimSkim CWS plaatsen.

Complete reiniging (afbeelding F-I)

1. Apparaat uit het water nemen.
2. Filterzeef (8) en evt. filterschuim (7) eruit nemen.
3. Drie schroeven (17) in het reservoir losdraaien en reservoir (16) eruit nemen.
4. De met het aanzuigstuk (23) verbonden luchtslang (24) van de luchtregelaar (25) aftrekken. De luchtslang (24) blijft tijdens de reiniging in het aanzuigstuk (23).
5. Uitstromingsspuitskop (3) eraf schroeven.
6. Pomp (18) uit de pompkamer (1) nemen
7. Pomp (18) demonteren:
 - Aanzuigstuk (23) eraf trekken.
 - Vier schroeven (19) aan de achterkant van de pomp losdraaien.
 - Pompbehuizing (22), O-ring (21) en loopwiel (20) eraf trekken.
8. Alle delen met schoon water en zachte borstel reinigen. Bij gebruik van filterschuim (7) dit met schoon water reinigen.
9. Het apparaat in omgekeerde volgorde in elkaar zetten.



Controleer de positie van de luchtslang (24) in het aanzuigstuk (23).

De luchtslang dient er tot aan de markering (26) zijn ingebracht, zodat er geen problemen zijn met de beluchting van het water.

7. Slijtagedelen

Loopwiel (20) en filterschuim (7) zijn slijtagedelen en vallen niet onder de garantie.

8. Opslag en overwintering

Bij vorst dient het apparaat gedeïnstalleerd worden. Voer een grondige reiniging door, controleer het apparaat op beschadigingen en bewaar het ondergedompeld en vorstvrij. De netstekker mag niet onder water staan.

9. Storingen verhelpen

Storing	Oorzaak	Remedie
Het apparaat gaat niet aan	Netspanning ontbreekt	Netspanning controleren
	Lucht in het pomphuis	Stekker uit het stopcontact trekken; apparaat ter ontluchting in de richting van de skimmerklep kantelen
Pompcapaciteit onvoldoende	Schoepenwiel geblokkeerd	Reinigen
	Filter verontreinigd	Reinigen
Beluchting functioneert niet	Luchtslang geknikt of eraf getrokken	Zorg ervoor dat de luchtslang stevig is aangebracht en er geen knikken inzitten
	Luchtslang is niet tot aan de markering in het aanzuigstuk ingebracht	Luchtslang correct in het aanzuigstuk aanbrengen
Apparaat schakelt na korte looptijd (ca. 10 s) uit	Watertemperatuur te hoog	Maximale watertemperatuur van + 35 °C aanhouden
	Pomp is drooggelopen	Pomp en apparaat reinigen. De stekker eruit trekken en opnieuw in het stopcontact steken om het apparaat weer aan te zetten
Apparaat drijft naar boven	Filter is vol en verstopt	Apparaat uitschakelen en filter reinigen
Apparaat drijft naar boven, pomp is ingeschakeld	Schoepenwiel is verontreinigd	Apparaat uitschakelen en schoepenwiel reinigen

10. Afvoer van het afgedankte apparaat

Voer het apparaat volgens de nationale wettelijke bepalingen af.

Prefacio

Bienvenido a OASE Living Water. Le felicitamos por la compra del SwimSkim CWS. Lea minuciosamente las instrucciones de uso y familiarícese con el equipo antes de usar el mismo por primera vez. Todos los trabajos con este equipo sólo se deben ejecutar conforme a estas instrucciones. Tenga necesariamente en cuenta las indicaciones de seguridad para garantizar un uso correcto y seguro del equipo.

Guarde cuidadosamente estas instrucciones de uso. Entregue estas instrucciones de uso al nuevo propietario en caso de cambio de propietario.

Índice

1.	Volumen de suministro.....	24
2.	Disposiciones legales.....	24
2.1	Uso conforme a lo prescrito.....	24
2.2	Uso no conforme a lo prescrito.....	24
2.3	Declaración del fabricante CE.....	25
3.	Indicaciones de seguridad.....	25
3.1	Peligros que se producen por contacto con agua y electricidad.....	25
3.2	Instalación eléctrica conforme a lo prescrito.....	25
3.3	Funcionamiento seguro.....	25
4.	Instalación.....	26
5.	Puesta en marcha.....	26
6.	Limpieza y mantenimiento.....	27
7.	Piezas de desgaste.....	27
8.	Almacenamiento / Conservación durante el invierno.....	27
9.	Eliminación de fallos.....	28
10.	Desecho.....	28
	Datos técnicos.....	114
	Símbolos en el equipo.....	115
	Piezas de recambio.....	116

1. Volumen de suministro

Ilustración A	Cantidad	Descripción
1	1	SwimSkim CWS con bomba, recipiente y cesto de filtro
2	3	Flotador
3	1	Tobera de salida
4	1	Empuñadura para el cesto de filtro
5	1	Cuerda de fijación 10 m
6	2	Varilla de tierra
7	1	Elemento de espuma filtrante (empleo opcional)

2. Disposiciones legales

2.1 Uso conforme a lo prescrito

El SwimSkim CWS, denominado a continuación “equipo”, es un absorbedor autoaspirador flotante que se emplea para la limpieza de las superficies y la aireación simultánea del agua del estanque con una temperatura del agua hasta de + 35 °C. El equipo sólo está concebido para el uso privado y solamente se puede emplear para limpiar los estanques de jardín con o sin peces.

2.2 Uso no conforme a lo prescrito

En caso de un uso no conforme a lo prescrito y un tratamiento inadecuado del SwimSkim CWS se pueden producir peligros para las personas. En caso de un uso no conforme a lo prescrito expira nuestra garantía así como el permiso de operación general.

2.3 Declaración del fabricante CE

Declaramos la conformidad en el sentido de la directiva CE relacionada con la compatibilidad electromagnética (2004/108/EC) así como la directiva de baja tensión (2006/95/EC). Se emplearon las siguientes normas armonizadas:

EN 60335-1, EN 60335-2-41, EN 55014-2, EN 61000-3-2, EN 61000-3-3

Firma:



3. Indicaciones de seguridad

La empresa **OASE** construyó este equipo conforme al nivel actual de la técnica y las prescripciones de seguridad aplicables. No obstante, el equipo puede ser una fuente de peligro para las personas y los valores materiales, si no se emplea adecuadamente y/o conforme al uso previsto o si no se observan las indicaciones de seguridad.

Por razones de seguridad no deben usar este equipo niños, jóvenes menores de 16 años ni personas que no estén en condiciones de reconocer los peligros o que no se hayan familiarizado con estas instrucciones de servicio.

3.1 Peligros que se producen por contacto con agua y electricidad

- ▶ En caso de una conexión no conforme a lo prescrito o una manipulación inadecuada, el contacto con agua y electricidad puede provocar la muerte o graves lesiones debido a un choque eléctrico.
- ▶ Antes de tocar el agua saque siempre las clavijas de la red de todos los equipos que se encuentran en el agua.

3.2 Instalación eléctrica conforme a lo prescrito

- ▶ En caso de preguntas y problemas diríjase para su propia seguridad a un electricista.
- ▶ Las instalaciones eléctricas en los estanques de jardín deben satisfacer las prescripciones de montaje internacionales y nacionales.
- ▶ Compare los datos de la alimentación eléctrica con los datos en la placa de datos técnicos del embalaje o equipo.
- ▶ Conecte el equipo siempre a una caja de enchufe instalada conforme a las normas vigentes.
- ▶ Garantice que la alimentación de corriente esté protegida con un dispositivo de protección contra corriente de fuga máxima nominal de 30 mA.
- ▶ Utilice las líneas sólo en estado desenrollado.
- ▶ Las líneas de prolongación tienen que estar autorizadas para el uso exterior y cumplir la norma DIN VDE 0620.
- ▶ Coloque la línea de conexión protegida para que no se dañe.
- ▶ No transporte ni tire el equipo por la línea de conexión. La línea de alimentación de red de este equipo no se puede sustituir. Deseche el equipo en caso que se haya dañado la línea.
- ▶ Mantenga secos todos los lugares de conexión. Existe peligro de choque eléctrico.

3.3 Funcionamiento seguro

- ▶ Opere el SwimSkim CWS sólo cuando no haya ninguna persona en el agua.
- ▶ Nunca opere equipos defectuosos. Nunca opere el equipo si el cable o la caja está defectuoso. Saque de inmediato la clavija de la red. El cable de conexión no se puede reparar porque está encapsulado. Está prohibido operar el SwimSkim CWS con el cable de conexión dañado. Deseche en este caso el equipo de forma prescrita.
- ▶ Instale el SwimSkim CWS de forma que no haya ningún peligro de lesión para las personas
- ▶ Nunca abra la caja o sus componentes a no ser que esto se exija expresamente en estas instrucciones de uso.
- ▶ Emplee sólo piezas de recambio y accesorios originales para el equipo.
- ▶ No transporte nunca otros líquidos a no ser agua.
- ▶ Limpie regularmente el cesto del filtro.

4. Instalación

Montaje del SwimSkim CWS (ilustración B, C)

1. Ponga la empuñadura (4) sobre el cesto de filtro (8).
2. Montaje del flotador (2):
 - Introduzca primero el gancho de retención inferior (9) en la abertura prevista de la cámara de bomba.
 - Presione después el flotador hacia abajo acercándolo simultáneamente a la cámara de bomba hasta que enclave el gancho de retención superior (10).
3. Enrosque la boquilla de salida (3) en la bomba por el lado inferior de la cámara de bomba.
4. Alinee la boquilla de salida (3) con la junta plana (14) opuesta a la tapa del absorbedor (13).
 - La boquilla de salida está alineada correctamente cuando las flechas (11) en el lado inferior del equipo y en la boquilla de salida están alineadas.

Nota: Después de la sujeción con las varillas de tierra la sacudida que produce la boquilla de salida mantiene el SwimSkim CWS fijo en la cuerda de fijación o las cuerdas de fijación (D).

5. Ajuste de la boquilla de salida (3):
 - Con función de dispersión de la suciedad del fondo: Gire el grifo (12) hasta el agua salga por abajo y revuelva el lodo en el fondo del estanque.
 - Sin función de dispersión de la suciedad del fondo: Gire el grifo (12) hasta que el agua salga por el lado. El lodo en el fondo del estanque no se revuelve.
6. Colocación del elemento de espuma filtrante (7):
 - El elemento de espuma filtrante (7) se puede emplear si es necesario colectar las suciedades finas (p. ej. polen).

Emplazamiento del SwimSkim CWS (ilustración D)

1. Coloque el SwimSkim CWS en el estanque.
2. Fijación del SwimSkim CWS en el estanque:
 - Fijación en el borde del estanque: Fije las cuerdas de fijación que están incluidas en el suministro en los anillos de los dos flotadores (2). Fije las cuerdas de fijación con las varillas de tierra (6) en el borde del estanque de forma que el SwimSkim CWS esté en la posición deseada.
 - Fijación en el fondo del estanque: Fije las cuerdas de fijación que están incluidas en el suministro en los dos anillos en el lado inferior del equipo (1). Fije las cuerdas de fijación p. ej. con piedras en el fondo del estanque de forma que el SwimSkim CWS esté en la posición deseada.

Nota: Ponga el SwimSkim CWS sólo en funcionamiento cuando esté fijo en el estanque:

5. Puesta en marcha



¡Atención! Tensión eléctrica peligrosa.

Posibles consecuencias: La muerte o lesiones graves.

Medidas de protección: Saque la clavija de la red (ilustración E, 15) antes de tocar el agua y realizar trabajos en el equipo.

Tenga en cuenta las indicaciones de seguridad.

La bomba en el SwimSkim CWS se conecta automáticamente cuando se realiza la conexión eléctrica.

Conexión (ilustración E): Enchufe la clavija de red (15) en el tomacorriente.

Desconexión (ilustración E): Saque la clavija de la red (15).



La bomba está equipada con una protección contra marcha en seco. Si la bomba no aspira agua se desconecta 10 veces por aprox. 3 segundos. Después se desconecta completamente.

Reconexión de la bomba:

- ▶ Saque la clavija de red (15) y enchúfela otra vez en el tomacorriente (función Reset).

6. Limpieza y mantenimiento



¡Atención! Tensión eléctrica peligrosa.

Posibles consecuencias: La muerte o lesiones graves.

Medidas de protección: Saque la clavija de la red de todos los equipos que se encuentran en el agua antes de tocar el agua y realizar trabajos en el equipo.

Limpieza regular (ilustración F)

1. Saque el cesto de filtro **(8)**.
 - El SwimSkim CWS se puede dejar en el agua si se cuelga en la empuñadura **(4)** una varilla de longitud suficiente que tenga un gancho para sacar el cesto de filtro **(8)**.
2. Limpie el cesto de filtro **(8)** con agua limpia y un cepillo suave. Si se emplea un elemento de espuma filtrante **(7)** limpie éste también con agua limpia.
3. Coloque el cesto de filtro **(8)** otra vez en el SwimSkim CWS.

Limpieza completa (ilustración F-I)

1. Saque el equipo del agua.
2. Saque el cesto de filtro **(8)** y si fuera necesario el elemento de espuma filtrante **(7)**.
3. Suelte los tres tornillos **(17)** en el recipiente y saque el recipiente **(16)**.
4. Saque el tubo flexible de aire **(24)**, que está unido a la boquilla de aspiración **(23)**, del regulador de aire **(25)**. El tubo flexible de aire **(24)** permanece en la boquilla de aspiración durante la limpieza **(23)**.
5. Desenrosque la tobera de salida **(3)**.
6. Saque la bomba **(18)** de la cámara de bomba **(1)**.
7. Desmonte la bomba **(18)**:
 - Saque la boquilla de aspiración **(23)**.
 - Suelte los cuatro tornillos **(19)** en el lado trasero de la bomba.
 - Quite la carcasa de la bomba **(22)**, el anillo en O **(21)** y la rueda **(20)**.
8. Limpie todas las piezas con agua limpia y un cepillo suave. Si se emplea un elemento de espuma filtrante **(7)** limpie éste con agua limpia.
9. Monte el equipo en secuencia contraria.



Compruebe la posición del tubo flexible de aire **(24)** en la boquilla de aspiración **(23)**.

El tubo flexible de aire tiene que estar introducido hasta la marca **(26)** para que funcione correctamente la aireación del agua.

7. Piezas de desgaste

La garantía no cubre la rueda **(20)** y el elemento de espuma filtrante que son piezas de desgaste.

8. Almacenamiento / Conservación durante el invierno

Desinstale el equipo en caso de heladas. Ejecute una limpieza minuciosa, compruebe si el equipo está dañado y almacénelo sumergido y protegido contra heladas. ¡No sumerja la clavija de red!

9. Eliminación de fallos

Fallo	Causa	Acción correctora
El equipo no se conecta.	No hay tensión de alimentación	Compruebe la tensión de alimentación
	Aire en la carcasa de la bomba	Saque la clavija de la red, incline el equipo en dirección a la tapa del absorbedor para que se desairee.
Capacidad de transporte insuficiente	Rueda bloqueada	Realice una limpieza
	Cesto de filtro sucio	Realice una limpieza
La aireación no funciona	El tubo flexible de aire está doblado o sacado.	Garantice una fijación segura y no doble el tubo flexible de aire.
	El tubo flexible de aire no está introducido hasta la marca en la boquilla de aspiración.	Posicione correctamente el tubo flexible de aire en la boquilla de aspiración.
El equipo se desconecta después de un corto tiempo de funcionamiento (aprox. 10 s).	Temperatura del agua muy alta	Mantenga la temperatura máxima del agua de 35 °C por encima de cero
	La bomba marchó en seco.	Limpie la bomba y el equipo. Saque la clavija de la red y enchúfela otra vez en el tomacorriente para reconectar el equipo.
El equipo flota	El cesto de filtro está lleno y obstruido	Desconecte el equipo y limpie el cesto de filtro
El equipo flota, la bomba está conectada	La rueda está sucia.	Desconecte el equipo y limpie la rueda.

10. Desecho

Deseche el equipo conforme a las prescripciones legales nacionales.

Prefácio

Bem-vindo a OASE Living Water. Congratulamos-lhe por ter adquirido o SwimSkim CWS. Antes de utilizar pela primeira vez o aparelho, leia atentamente as instruções de uso e familiarize-se com a operação. Todos os trabalhos com este aparelho poderão ser realizados exclusivamente conforme as presentes instruções.

Observe estritamente instruções de segurança com respeito ao uso correcto e seguro do aparelho.

Guarde estas instruções de uso em recinto seguro. Se ceder o aparelho a outra pessoa, também entregue-lhe as instruções de uso.

Índice

1.	Âmbito de entrega	29
2.	Disposições legais.....	29
2.1	Emprego conforme o fim de utilização acordado	29
2.2	Emprego divergente do fim de utilização previsto	29
2.3	Declaração de conformidade CE	30
3.	Instruções de segurança	30
3.1	Riscos pelo contacto entre água e electricidade	30
3.2	Instalação eléctrica conforme as normas vigentes.....	30
3.3	Operação segura	30
4.	Montagem	31
5.	Pôr o aparelho em funcionamento	31
6.	Limpeza e manutenção	32
7.	Peças de desgaste.....	32
8.	Guardar/Invernar o aparelho.....	32
9.	Eliminação de anomalias	33
10.	Descartar o aparelho usado.....	33
	Dados técnicos	114
	Símbolos sobre o aparelho	115
	Peças de reposição	116

1. Âmbito de entrega

Figura A	Número	Descrição
1	1	SwimSkim CWS com bomba, depósito e cesto-filtro
2	3	Flutuador
3	1	Bico de escape
4	1	Pega para cesto-filtro
5	1	Fio, 10 m
6	2	Espeto
7	1	Espuma filtrante (utilização opcional)

2. Disposições legais

2.1 Emprego conforme o fim de utilização acordado

O SwimSkim CWS, doravante designado „aparelho“, é um aspirador automático de impurezas, flutuante, que, além de limpar a superfície de água, areja a água de tanques ornamentais com uma temperatura máxima de + 35°C. O aparelho serve exclusivamente para a utilização privada, não podendo ser usado no sector industrial. Pode ser empregado só para limpar a água de tanques de jardins, com ou sem peixe.

2.2 Emprego divergente do fim de utilização previsto

Cada emprego discordante do fim de utilização previsto e cada tratamento incorrecto do SwimSkim CWS poderão comprometer pessoas. O fabricante não responderá por danos provocados pelo emprego divergente do fim de utilização. Além disso será anulada a licença geral de operação.

2.3 Declaração de conformidade CE

Declaramos a conformidade nos termos das Directivas Comunitárias "Compatibilidade electromagnética" (2004/108/EC) e "Baixa tensão" (2006/95/EC). Foram aplicadas as seguintes normas harmonizadas:

EN 60335-1, EN 60335-2-41, EN 55014-2, EN 61000-3-2, EN 61000-3-3

Assinatura:



3. Instruções de segurança

A empresa **OASE** produziu este aparelho conforme o mais recente nível técnico e as normas de segurança aplicáveis. Não obstante, o aparelho pode ser fonte de perigo para pessoas ou valores reais, se não for empregado devidamente e de acordo com o fim de utilização previsto ou não forem observadas as normas de segurança.

Por razões de segurança, todas as crianças, jovens com idade inferior a 16 anos e pessoas não capazes de reconhecer eventuais riscos ou que não estejam inteiradas das instruções de uso, não poderão utilizar o aparelho!

3.1 Riscos pelo contacto entre água e electricidade

- ▶ Se o aparelho não for conectado de acordo com as normas obrigatórias ou não manejado conforme exigido nestas instruções, o contacto entre água e corrente eléctrica poderá provocar graves lesões por electrocussão.
- ▶ Antes de meter a mão na água, desconecte sempre as fichas eléctricas de todos os aparelhos que se encontram no tanque.

3.2 Instalação eléctrica conforme as normas vigentes

- ▶ Se houver dúvidas ou problemas, dirija-se a um electricista qualificado e autorizado!
- ▶ Quaisquer instalações eléctricas em tanques ornamentais de jardins devem satisfazer as normas de instalação nacionais e internacionais.
- ▶ Confira os parâmetros eléctricos da rede de alimentação com os existentes na etiqueta sobre a embalagem ou na placa de características técnicas do próprio aparelho.
- ▶ Ligue o aparelho só com uma tomada instalada de acordo com as normas vigentes.
- ▶ Tenha em consideração que a alimentação eléctrica seja protegida por um disjuntor de corrente de avaria, valor máximo de 30 mA.
- ▶ Conecte os cabos eléctricos só depois de desenrolados.
- ▶ Os cabos de extensão devem estar autorizados para a utilização exterior e cumprir o disposto na norma DIN VDE 0620.
- ▶ Instale e coloque o cabo de conexão de forma protegida para que não possa ser danificado.
- ▶ Não transporte nem puxe o aparelho pelo cabo de conexão. Não é possível substituir o cabo de conexão do aparelho. Em caso de cabo eléctrico defeituoso deverá ser substituído todo o aparelho.
- ▶ Mantenha todos os pontos de conexão secos. Há perigo de electrocussões.

3.3 Operação segura

- ▶ Utilize o SwimSkim CWS só quando não há pessoas na água.
- ▶ Não utilize aparelhos defeituosos. Em caso de cabo de conexão defeituoso ou carcaça defeituosa, o aparelho não pode ser posto em funcionamento! Desconecte de imediato a ficha de alimentação. O cabo eléctrico não pode ser reparado nem substituído. No caso do cabo eléctrico defeituoso, o SwimSkim CWS não pode continuar a ser operado e deve ser entregue a um centro de recolha de aparelhos eléctricos usados.
- ▶ Instale o SwimSkim CWS de forma que não possam ser comprometidas pessoas.
- ▶ Não abra nunca a carcaça ou os componentes, a menos que as instruções de uso autorizem expressamente tal intervenção.
- ▶ Utilize só peças de reposição originais e acessórios originais, compatíveis com o aparelho.
- ▶ Nunca use o aparelho para outros líquidos que não a água.
- ▶ Limpe regularmente o cesto-filtro.

4. Montagem

Montar o SwimSkim CWS (figuras B, C)

1. Adaptar a pega (4) ao cesto-filtro (8).
2. Montar o flutuador (2):
 - Começar por passar o gancho de engate inferior (9) pela abertura prevista da câmara da bomba.
 - De seguida, pressionar o flutuador uniformemente para baixo e mover contra a câmara da bomba até que se ouça o gancho de engate superior engatar (10).
3. Enroscar o bico de escape (3) à bomba, à câmara inferior.
4. Ajustar a posição do bico de escape (3) e da vedação plana (14) no sentido contrário à da tampa (13) do aspirador de impurezas.
 - A posição do bico de escape é correcta quando as setas (11), sobre o lado inferior do aparelho e o bico de escape, se encontram uma em frente da outra.

Nota: O „coice“ produzido pelo bico de escape mantém o(s) fio(s) tenso(s), depois de ligado o SwimSkim CWS com os espetos, através dos fios de retenção (D).
5. Ajustar a intensidade do bico de escape (3):
 - Com função de remoinho: Posicionar a torneira (12) de forma que o jacto fique dirigido para baixo, remoinhando o lodo, no fundo.
 - Sem função de remoinho: Posicionar a torneira (12) de forma que o jacto de água fique dirigido para o lado. O lodo, no fundo do tanque, não é remoinhado.
6. Montar a espuma filtrante (7):
 - A espuma filtrante (7) pode ser utilizada para reter partículas e impurezas finas (por exemplo, pólen).

Posicionar o SwimSkim CWS (figura D)

1. Colocar o SwimSkim CWS no interior do tanque.
2. Fixar o SwimSkim CWS sobre o tanque:
 - Fixar o aparelho na margem do tanque: Atar cada vez um fio de retenção (fazem parte do volume de entrega) aos ilhós de dois flutuadores (2). Fixar os fios de retenção mediante os espetos (6) na margem do tanque de maneira que o SwimSkim CWS se encontre na posição desejada.
 - Fixar o aparelho ao fundo do tanque: Atar cada vez um fio de retenção (fazem parte do volume de entrega) aos dois ilhós do lado inferior (1) do aparelho. Fixar os fios de retenção, por exemplo mediante pedras, sobre o fundo do tanque de maneira que o SwimSkim CWS se encontre na posição desejada.

Nota: Pôr o SwimSkim CWS em operação só depois de fixado no tanque.

5. Pôr o aparelho em funcionamento



Atenção! Tensão eléctrica perigosa.

Consequências possíveis: Morte ou graves lesões.

Medidas de protecção: Antes de meter a mão na água e efectuar trabalhos no aparelho, desconecte a ficha eléctrica (figura E, 15).

Observe as instruções de segurança!

A bomba do SwimSkim CWS liga automaticamente no momento em que é estabelecida a alimentação eléctrica.

Ligar (Figura E): Ligar a ficha (15) com a caixa de tomada.

Desligar (Figura E): Desconectar a ficha eléctrica (15).



A bomba possui protecção contra operação a seco. Se não for aspirada água, a bomba desliga 10 vezes por 3 segundos cada. Continuando a faltar água, a bomba fica desligada definitivamente.

Próxima activação da bomba:

- ▶ Desconectar a ficha eléctrica (15) e depois ligar novamente com a caixa de tomada (função RESET).

6. Limpeza e manutenção



Atenção! Tensão eléctrica perigosa.

Consequências possíveis: Morte ou graves lesões.

Medidas de protecção: Antes de meter a mão na água ou fazer trabalhos no aparelho, desconectar a ficha da alimentação eléctrica de todos os aparelhos que se encontrem na água.

Limpeza regular (figura F)

1. Tirar o cesto-filtro (8).
 - O utilizador pode deixar o SwimSkim CWS na água, enganchando uma vara, com gancho e o comprimento necessário, na pega (4) e retirando o cesto-filtro (8).
2. Limpar o cesto-filtro (8) com água limpa e uma escova macia. Caso seja utilizada a espuma filtrante (7), limpar esta sob água limpa.
3. Colocar depois o cesto-filtro (8) no SwimSkim CWS.

Limpeza total (figuras F-I)

1. Tirar o aparelho da água.
2. Retirar o cesto-filtro (8) e, desde que utilizada, a espuma filtrante (7).
3. Desapertar os três parafusos (17), no depósito, e tirar o depósito (16).
4. Desligar do regulador de ar (25) a mangueira de ar (24) que está em comunicação com o bocal de sucção (23). Durante a limpeza, a mangueira de ar (24) fica no bocal de sucção (23).
5. Desenroscar o bico de escape (3).
6. Tirar a bomba (18) da sua câmara (1).
7. Desmontar a bomba (18):
 - Afastar o bocal de sucção (23).
 - Desapertar os quatro parafusos (19) do lado posterior da bomba.
 - Afastar a carcaça (22), o O-ring (21) e o rotor (20).
8. Limpar todas as peças com água limpa e uma escova macia. Caso seja utilizada a espuma filtrante (7), limpar esta mediante água limpa.
9. Montar o aparelho na ordem inversa à desmontagem.



Verificar a posição da mangueira de ar (24) no bocal de aspiração (23).

A mangueira de ar deve encontrar-se introduzida até à marcação (26) para que o arejamento da água funcione correctamente.

7. Peças de desgaste

O rotor (20) e a espuma filtrante (7) são peças sujeitas ao desgaste, não estando abrangidas pela garantia legal.

8. Guardar/Invernar o aparelho

Em caso de risco de geadas, o aparelho deve ser desinstalado. Faça uma limpeza cuidadosa, verifique a ausência de danos e guarde o aparelho mergulhado em água e à prova da geadas. Tenha atenção para que a ficha eléctrica não seja banhada!

9. Eliminação de anomalias

Anomalia	Causa	Remédio
O aparelho não liga	Ausência de tensão eléctrica	Verificar a tensão eléctrica
	Presença de ar na carcaça da bomba	Desconectar a ficha eléctrica; inclinar o aparelho no sentido da tampa do aspirador de impurezas para obter a evacuação do ar
Capacidade insuficiente	Rotor bloqueado	Limpar
	Cesto-filtro sujo	Limpar
A ventilação não funciona	Mangueira de ar excessivamente dobrada ou desligada	Controlar que a mangueira de ar se encontra bem fixa e não apresenta estrangulamentos
	A mangueira de ar não está introduzida até à marcação, no bocal de aspiração	Corrigir a posição da mangueira de ar, no bocal de aspiração
Aparelho desliga após breve operação (cerca de 10 segundos)	Temperatura excessiva da água	Observar a temperatura não superior a +35 °C da água
	Bomba opera a seco	Limpar a bomba e o aparelho Para a próxima ligação, desconectar a ficha de alimentação e ligar novamente com a caixa de tomada
Aparelho sobe	Cesto-filtro cheio ou entupido	Desligar o aparelho e limpar o cesto-filtro
Aparelho sobe, bomba está ligada	Rotor sujo	Desligar o aparelho e limpar o rotor

10. Descartar o aparelho usado

Elimine o aparelho defeituoso ou usado de acordo com as disposições legais nacionais.

Introduzione

Benvenuti all'OASE Living Water. Congratulazioni per aver acquistato lo SwimSkim CWS. Prima della messa in servizio leggere attentamente le istruzioni d'uso e familiarizzare con l'apparecchiatura. Eseguire tutte le operazioni richieste solo seguendo le presenti istruzioni.

Osservare attentamente le norme di sicurezza al fine di garantire un impiego corretto e sicuro dell'apparecchiatura.

Conservare accuratamente queste istruzioni d'uso! Consegnarle al nuovo acquirente in caso di cambio di proprietà.

Sommario

1.	Volume di fornitura	34
2.	Disposizioni legali.....	34
2.1	Impiego ammesso.....	34
2.2	Impiego non ammesso.....	34
2.3	Dichiarazione CE del costruttore	35
3.	Norme di sicurezza	35
3.1	Pericoli derivanti dalla combinazione di acqua ed elettricità	35
3.2	Installazione elettrica conforme alle norme	35
3.3	Funzionamento sicuro.....	35
4.	Installazione	36
5.	Messa in funzione	36
6.	Pulizia e manutenzione	37
7.	Pezzi soggetti a usura.....	37
8.	Magazzinaggio/messa al riparo per l'inverno.....	37
9.	Eliminazione di guasti	38
10.	Smaltimento	38
	Caratteristiche tecniche.....	114
	Simboli sull'apparecchiatura.....	115
	Parti di ricambio.....	116

1. Volume di fornitura

Fig. A	Quantità	Descrizione
1	1	SwimSkim CWS con pompa, recipiente e campana del filtro
2	3	galleggiante
3	1	ugello di flusso
4	1	impugnatura per campana del filtro
5	1	corda di ancoraggio 10 m
6	2	picco di terra
7	1	schiuma filtrante (impiego opzionale)

2. Disposizioni legali

2.1 Impiego ammesso

Lo SwimSkim CWS, chiamato apparecchiatura qui appresso, è uno skimmer galleggiante e autoaspirante per la pulizia superficiale e la contemporanea aerazione dell'acqua di laghetti con una temperatura fino a + 35 °C. È adatto solo per l'impiego privato e può essere utilizzato unicamente per depurare i laghetti di giardini con o senza patrimonio ittico.

2.2 Impiego non ammesso

Lo SwimSkim CWS può costituire un pericolo per le persone se non viene impiegato conforme alle prescrizioni e trattato in modo appropriato. La garanzia Oase e il permesso d'esercizio generale decadono se l'apparecchiatura non viene utilizzata conforme alle norme.

2.3 Dichiarazione CE del costruttore

Dichiariamo la conformità ai sensi della direttiva CE direttiva CEM (2004/108/EC) nonché della direttiva per bassa tensione (2006/95/EC). Sono state applicate le seguenti norme armonizzate:

EN 60335-1, EN 60335-2-41, EN 55014-2, EN 61000-3-2, EN 61000-3-3

Firma:



3. Norme di sicurezza

L'azienda **OASE** ha realizzato questa apparecchiatura al livello tecnico più aggiornato e secondo le norme di sicurezza vigenti. Ciononostante essa può costituire un pericolo per persone e beni materiali se non viene impiegata in modo appropriato o non secondo lo scopo d'impiego prescritto oppure se le norme di sicurezza non vengono osservate.

Per motivi di sicurezza i bambini e minori di 16 anni nonché le persone che non sono in grado di riconoscere potenziali pericoli o non hanno letto le presenti istruzioni non possono utilizzare questa apparecchiatura.

3.1 Pericoli derivanti dalla combinazione di acqua ed elettricità

- ▶ La combinazione di acqua ed elettricità può provocare la morte o lesioni gravi in seguito a scosse elettriche in caso di allacciamento non conforme alla norma oppure di utilizzo non appropriato.
- ▶ Prima di mettere le mani nell'acqua staccare sempre le spine elettriche di tutte le apparecchiature ivi presenti.

3.2 Installazione elettrica conforme alle norme

- ▶ Per garantire la propria sicurezza, rivolgersi ad un elettricista specializzato se dovessero sorgere domande e problemi.
- ▶ Le installazioni elettriche in laghetti di giardini devono corrispondere alle relative norme di costruzione internazionali e nazionali.
- ▶ Confrontare i dati elettrici dell'alimentazione di corrente con la targhetta di identificazione applicata sulla confezione o sull'apparecchiatura.
- ▶ Utilizzare l'apparecchiatura solo se allacciata a una presa installata secondo le norme.
- ▶ Tenere presente che l'alimentazione elettrica deve essere protetta per mezzo di un dispositivo di sicurezza per correnti di guasto con una corrente di misurazione di max. 30 mA.
- ▶ Utilizzare i conduttori solo quando sono dipanati.
- ▶ Le prolunghe devono essere omologate per l'impiego esterno e soddisfare la norma DIN VDE 0620.
- ▶ Per evitare eventuali danni, installare il cavo di collegamento in modo che sia protetto.
- ▶ Non portare o tirare l'apparecchiatura tramite il cavo di collegamento. Non è possibile sostituire il cavo di allacciamento alla rete di questa apparecchiatura. Smaltire l'apparecchiatura se il cavo è danneggiato.
- ▶ Mantenere asciutti tutti i punti di collegamento. Sussiste il pericolo di scosse elettriche.

3.3 Funzionamento sicuro

- ▶ Utilizzare lo SwimSkim CWS solo se nessuno è presente nell'acqua.
- ▶ Non impiegare apparecchiature difettose. Non utilizzare l'apparecchiatura se il cavo o la scatola sono difettosi. Staccare immediatamente la spina elettrica. Non è possibile riparare il cavo essendo collegato a tenuta. Se il cavo di collegamento è danneggiato, non utilizzare più lo SwimSkim CWS e poi smaltirlo osservando le disposizioni vigenti in materia.
- ▶ Installare lo SwimSkim CWS in modo che non sussista pericolo di lesioni per le persone.
- ▶ Non aprire mai la scatola o i relativi componenti se queste interventi non sono indicati espressamente nelle presenti istruzioni d'uso.
- ▶ Utilizzare solo parti di ricambio e accessori originali per l'apparecchiatura.
- ▶ Non trasportare mai liquidi diversi dall'acqua.
- ▶ Pulire la campana del filtro a intervalli regolari.

4. Installazione

Montaggio dello SwimSkim (fig. B, C)

1. Inserire l'impugnatura (4) sulla campana del filtro (8).
2. Montare il galleggiante (2):
 - Prima inserire il gancio di arresto inferiore (9) nell'apposita apertura della camera della pompa.
 - Poi premere contemporaneamente il galleggiante verso il basso e girarlo verso la camera della pompa finché il gancio di arresto superiore (10) non si innesta in modo percettibile.
3. Avvitare l'ugello di flusso (3) sul lato inferiore della camera della pompa.
4. Allineare l'ugello di flusso (3) con guarnizione piatta (14) in senso contrario al coperchio ribaltabile dello skimmer (13).
 - L'ugello è allineato correttamente se le frecce (11) sul lato inferiore dell'apparecchiatura e del medesimo sono allineate l'una verso l'altra.

Nota: la reazione generata dall'ugello tiene fermo lo SwimSkim CWS dopo il fissaggio con i picchi di terra sulla corda (o corde) di ancoraggio (D).
5. Regolare l'ugello di flusso (3):
 - Funzione di vorticazione: girare il rubinetto (12) in modo che l'acqua fuoriesca verso il basso e quindi possa vorticare il fango sul fondo del laghetto.
 - Senza funzione di vorticazione: girare il rubinetto (12) in modo che l'acqua fuoriesca lateralmente. Il fango non viene vorticato sul fondo del laghetto.
6. Inserire la schiuma filtrante (7):
 - La schiuma filtrante (7) può essere eventualmente inserita quando bisogna raccogliere sporco fine (ad es. polvere di fiori).

Installazione dello SwimSkim CWS (fig. D)

1. Collocare lo SwimSkim CWS nel laghetto.
2. Fissare lo SwimSkim CWS sul laghetto:
 - Fissaggio sul bordo del laghetto: fissare una corda di ancoraggio (in dotazione) a ogni occhiello di due galleggianti (2). Fissare le corde con i picchi di terra (6) sul bordo del laghetto in modo che lo SwimSkim CWS sia nella posizione desiderata.
 - Fissaggio sul fondo del laghetto: fissare una corda di ancoraggio (in dotazione) a ognuno dei due occhielli sul lato inferiore dell'apparecchiatura (1). Fissare le corde ad es. con pietre sul fondo del laghetto in modo che lo SwimSkim CWS sia nella posizione desiderata.

Nota: mettere un funzione lo SwimSkim CWS solo quando è fissato sul laghetto.

5. Messa in funzione



Attenzione! Tensione elettrica pericolosa.

Eventuali conseguenze: morte o gravi lesioni.

Misure di protezione: staccare la spina elettrica prima di mettere le mani nell'acqua e di intervenire sull'apparecchiatura (fig. E, 15).

Osservare le norme di sicurezza!

La pompa dello SwimSkin si avvia automaticamente quando viene stabilito il collegamento alla rete elettrica.

Avviamento (fig. E): inserire la spina elettrica (15) nella presa.

Spegnimento (fig. E): staccare la spina elettrica (15).



La pompa è equipaggiata con un dispositivo di protezione contro il funzionamento a secco. Se l'acqua non viene aspirata, la pompa si arresta 10 volte per circa 3 secondi e poi viene spenta completamente.

Riavviare la pompa

- ▶ Staccare la spina elettrica (15) e poi inserirla nuovamente nella presa (funzione di reset).

6. Pulizia e manutenzione



Attenzione! Tensione elettrica pericolosa.

Eventuali conseguenze: morte o gravi lesioni.

Misure di protezione: prima di mettere le mani nell'acqua ed eseguire interventi di pulizia/manutenzione, staccare la spina elettrica di tutte le apparecchiature.

Pulizia periodica (fig. F)

1. Rimuovere la campana del filtro **(8)**.
 - Lo SwimSkim CWS può essere lasciato in acqua agganciando all'impugnatura **(4)** una lunga asta con gancio e così rimuovere la campana del filtro **(8)**.
2. Pulire la campana del filtro **(8)** con acqua limpida e una spazzola morbida. Pulire con acqua limpida anche la schiuma filtrante **(7)** già inserita.
3. Inserire nuovamente la campana del filtro **(8)** nello CWS.

Pulizia completa (fig. F-I)

1. Togliere l'apparecchiatura dall'acqua.
2. Rimuovere la campana del filtro **(8)** ed eventualmente la schiuma filtrante **(7)**.
3. Sbloccare le 3 viti **(17)** e poi rimuovere il recipiente **(16)**.
4. Sfilare il tubo flessibile **(24)** collegato con il bocchettone di aspirazione **(23)** dal regolatore dell'aria **(25)**. Il tubo flessibile dell'aria **(24)** rimane nel bocchettone di aspirazione **(23)** durante l'operazione di pulizia.
5. Svitare l'ugello di flusso **(3)**.
6. Rimuovere la pompa **(18)** dalla camera **(1)**.
7. Scomporre la pompa **(18)**:
 - Sfilare il bocchettone di aspirazione **(23)**.
 - Sbloccare 4 viti **(19)** sul lato posteriore della pompa.
 - Sfilare corpo della pompa **(22)**, O-ring **(21)** e girante **(20)**.
8. Pulire tutti componenti con acqua limpida e una spazzola morbida. Pulire con acqua limpida anche la schiuma filtrante **(7)** già inserita.
9. Rimontare l'apparecchiatura seguendo l'ordine inverso.



Controllare la posizione del tubo dell'aria **(24)** nel bocchettone di aspirazione **(23)**.

Il tubo dell'aria deve essere inserito fino al contrassegno **(26)** in modo che la ventilazione dell'acqua funzioni correttamente.

7. Pezzi soggetti a usura

Girante **(20)** e spugna filtrante **(7)** sono pezzi soggetti a usura e quindi non sono coperti dalla garanzia.

8. Magazzinaggio/messa al riparo per l'inverno

Disinstallare l'apparecchiatura in caso di gelo. Eseguire una pulizia accurata, controllare se l'apparecchiatura è danneggiata e conservarla immersa e senza gelo. La spina elettrica non deve essere sommersa.

9. Eliminazione di guasti

Anomalia	Causa	Intervento
L'apparecchiatura non si avvia	Manca la tensione di rete	Controllare la tensione di rete
	Aria nel corpo della pompa	Staccare la spina elettrica. Per disaerare, ribaltare l'apparecchiatura in direzione del coperchio dello skimmer
Portata insufficiente	Girante bloccata	Pulire
	Campana del filtro sporca	Pulire
La ventilazione non funziona	Tubo dell'aria piegato o staccato	Assicurarsi che il tubo dell'aria sia ben fissato e non piegato
	Il tubo dell'aria non è inserito fino al contrassegno nel bocchettone di aspirazione	Posizionare correttamente il tubo dell'aria nel bocchettone di aspirazione
L'apparecchiatura si arresta dopo circa 10 secondi	Temperatura dell'acqua troppo elevata	La temperatura max. dell'acqua non deve superare + 35°C
	La pompa funziona a secco	Pulire pompa e apparecchiatura. Per riavviare, staccare la spina elettrica e poi inserirla nuovamente nella presa
L'apparecchiatura galleggia	Campana del filtro piena e intasata	Spegnere l'apparecchiatura e pulire la campana del filtro
L'apparecchiatura galleggia, la pompa è avviata	La girante è sporca	Spegnere l'apparecchiatura e pulire la girante

10. Smaltimento

Smaltire l'apparecchiatura osservando le disposizioni nazionali in vigore.

Indledende bemærkninger

Velkommen til OASE Living Water. Vi ønsker tillykke med købet af SwimSkim CWS. Læs brugsanvisningen grundigt før apparatet anvendes første gang og gør dig fortrolig med det. Alt arbejde med dette apparat må kun udføres i henhold til den foreliggende anvisning.

Sikkerhedshenvisningerne skal ubetinget overholdes for rigtigt og sikkert brug.

Opbevar omhyggeligt denne brugsanvisning. Ved ejerskifte, videregiv venligst brugsanvisningen.

Indholdsfortegnelse

1.	Leveringsomfang.....	39
2.	Retlige bestemmelser.....	39
2.1	Anvendelse i henhold til bestemmelser	39
2.2	Ikke bestemmelsesmæssig anvendelse	39
2.3	CE-erklæring	40
3.	Sikkerhedsanvisninger	40
3.1	Fare på grund af kombinationen af vand og elektricitet.....	40
3.2	Forskriftsmæssig elektrisk installation	40
3.3	Sikker drift	40
4.	Installation	41
5.	Ibrugtagning	41
6.	Rengøring og vedligeholdelse.....	42
7.	Lukkedele	42
8.	Opbevaring/overvintring	42
9.	Afhjælpning af fejl.....	43
10.	Bortskaffelse.....	43
	Tekniske data	114
	Symboler på apparatet.....	115
	Reservedele	116

1. Leveringsomfang

Billede A	Antal	Beskrivelse
1	1	SwimSkim CWS med pumpe, beholder og filterkurv
2	3	Flyder
3	1	Udstrømningsdyse
4	1	Greb til filterkurv
5	1	Afspændingssnor 10 m
6	2	Jordspyd
7	1	Filterskum (kan indsættes efter valg)

2. Retlige bestemmelser

2.1 Anvendelse i henhold til bestemmelser

SwimSkim CWS, i det følgende benævnt apparat, er en flydende, selvsgende skimmer til overfladerengøring og samtidig luftning af damvand med en vandtemperatur op til + 35 °C. Apparatet er kun egnet til privat brug og må udelukkende bruges til rengøring af havedamme med eller uden fiskebestand.

2.2 Ikke bestemmelsesmæssig anvendelse

Ved ikke-bestemmelsesmæssig anvendelse og ukorrekt behandling af SwimSkim CWS kan der opstå fare for personer. Ved ikke-bestemmelsesmæssig anvendelse ophører ansvaret fra vores side samt den almene driftsret.

2.3 CE-erklæring

Vi erklærer herved, at apparatet er i overensstemmelse med EMC -direktiv (2004/108/EC) samt lavspændingsdirektivet (2006/95/EC). Der er anvendt følgende harmoniserede standarder:

EN 60335-1, EN 60335-2-41, EN 55014-2, EN 61000-3-2, EN 61000-3-3

Underskrift:



3. Sikkerhedsanvisninger

Firmaet **OASE** har konstrueret dette apparat iht. til den seneste teknologiske udvikling og gældende sikkerhedsforskrifter. Alligevel kan dette apparat medføre fare for personer og materielle værdier, hvis det anvendes usagkyndigt eller i modstrid med anvendelsesformålet, eller hvis sikkerhedsanvisningerne ikke følges.

Børn og unge under 16 år samt personer, der ikke kan registrere de mulige farer eller ikke er fortrolige med brugsanvisningen, må af sikkerhedsgrunde ikke benytte apparatet.

3.1 Fare på grund af kombinationen af vand og elektricitet

- ▶ Kombinationen af vand og elektricitet kan medføre død eller alvorlige kvæstelser, hvis apparatet ikke tilsluttes i overensstemmelse med forskrifterne, eller hvis det håndteres usagkyndigt.
- ▶ Træk altid netstikket ud til alle apparater, der befinder sig i vandet, før du stikker hånden ned i vandet.

3.2 Forskriftsmæssig elektrisk installation

- ▶ Ved spørgsmål og problemer henvend dig, for din egen sikkerhed, til elektrofagfolk.
- ▶ Elektriske installationer ved havedamme skal overholde internationale og nationale installeringsbestemmelser.
- ▶ Sammenlign de elektriske data for strømforsyningen med typeskiltet på emballagen hhv. apparatet.
- ▶ Tilslut kun apparatet til en forskriftsmæssigt installeret stikdåse.
- ▶ Vær opmærksom på at strømforsyningen skal være sikret med en fejlstrømsbeskyttelsesanordning med en dimensioneringsstrøm på maks. 30 mA.
- ▶ Anvend kun ledninger i opviklet stand.
- ▶ Forlængerledninger skal være godkendt til udendørs brug og overholde kravene i DIN VDE 0620.
- ▶ Læg tilslutningsledningen beskyttet, så skader undgås.
- ▶ Bær eller træk ikke apparatet ved tilslutningsledningen. Dette apparats nettilslutningsledning kan ikke udskiftes. Ved beskadigelse af ledningen skal apparatet bortskaffes.
- ▶ Hold alle tilslutningssteder tørre. Der er fare for elektriske stød.

3.3 Sikker drift

- ▶ Brug kun SwimSkim CWS, når ingen personer opholder sig i vandet.
- ▶ Brug ingen defekte apparater. Ved defekt ledning eller kasse må apparatet ikke bruges. Træk straks netstikket ud. Reparationer på tilslutningsledningen er ikke mulige, da de er støbt. Bliver tilslutningsledningen beskadiget, må SwimSkim CWS ikke anvendes mere og skal bortskaffes ifølge de faglige krav.
- ▶ Installer SwimSkim CWS således, at der ikke er fare for skader på personer.
- ▶ Åbn aldrig kassen eller dens tilhørende dele, hvis ikke der henvises udtrykkeligt til det i denne brugsanvisning.
- ▶ Anvend kun originale reservedele- og tilbehør til apparatet.
- ▶ Anvend det aldrig i andre væsker end vand.
- ▶ Rengør regelmæssigt filterkurven.

4. Installation

Montering af SwimSkim CWS (billede B, C)

1. Grebet (4) sættes på filterkurven. (8)
2. Flyderen (2) anbringes:
 - Indfør først den underste klikhage (9) i den dertil beregnede åbning i pumpekammeret.
 - Tryk så flyderen nedad på samme tid og drej den ind mod pumpekammeret, indtil den øverste klikhage (10) tydeligt går i hak.
3. Udstrømningsdysen (3) skrues fast på pumpen på undersiden af pumpekammeret.
4. Udstrømningsdysen (3) med fladpakning (14) flugtes modsat skimmerklappen. (13)
 - Udstrømningsdysen er flugtet korrekt, når pilene (11) på undersiden af apparatet og udstrømningsdysen er på linje med hinanden.

Henvi sning: Efter fastgørelse til jordspyd holder det af udstrømningsdysen frembragte tilbagestød SwimSkim CWS fast på forankringssnoren(e) (D).

5. Udstrømningsdyse (3) slukkes:
 - Med snadrefunktion: Hanen (12) drejes således, at vandet strømmer ud i nedadgående retning og hvirvler slammet på dammens bund op.
 - Uden snadrefunktion: Hanen (12) drejes således, at vandet strømmer sidelæns ud. Slammet på bunden af dammen hvirvles ikke op.
6. Filterskum (7) isættes:
 - Filterskummet (7) kan efter behov sættes på, når små urenheder (f.eks. blomsterstøv) skal opfanges.

Opstilling af SwimSkim CWS (billede D)

1. Sæt SwimSkim CWS i dammen.
2. Fiksering af SwimSkim CW på dammen:
 - Fastgørelse på kanten af dammen: Sæt en af hver af de medleverede forankringssnore på øsknerne af to flydere (2). Fikser forankringssnorene med jordspyddene (6) på dammens kant således, at SwimSkim CWS står i den ønskede position.
 - Fastgørelse på bunden af dammen: Sæt en af hver af de medleverede forankringssnore på øsknerne på undersiden af apparatet (1). Fikser forankringssnorene på bunden af dammen, f.eks. med sten, således at SwimSkim CWS står i den ønskede position.

Henvi sning: SwimSkim CWS tages først i brug, når den er fikseret på dammen.

5. Ibrugtagning



OBS! Farlig elektrisk spænding.

Mulige følger: Død eller svære skader.

Forholdsregler: Før du griber ned i vandet og før arbejde med apparatet skal netstikket (Billede E, 15) trækkes ud.

lagttag sikkerhedshenvisningerne!

Pumpen i SwimSkim CWS slår automatisk til, når strømforbindelsen etableres.

Tænding (Billede E): Netstik (15) sættes i stikdåsen.

Slukning (Billede E): Netstikket (15) trækkes ud.



Pumpen er udstyret med en tørløbsbeskyttelse. Hvis ingen vand suges op, slukker pumpen 10 gange i ca. 3 sek. Derefter slukker pumpen helt.

Tænd for pumpen igen:

- ▶ Netstikket (15) trækkes ud og stikkes igen i stikdåsen (Reset-funktion).

6. Rengøring og vedligeholdelse



OBS! Farlig elektrisk spænding.

Mulige følger: Død eller svære skader.

Forholdsregler: Før du griber ned i vandet og før arbejder på apparatet, trækkes netstikket ud til alle apparater der befinder sig i vandet.

Regelmæssig rengøring (Billede F)

1. Filterkurv(8) tages ud.
 - SwimSkim CWS kan blive i vandet, hvis en tilstrækkelig lang stav med hage hænges (4) på grebet og filterkurven (8) tages ud.
2. Filterkurv (8) rengøres med klart vand og blød børste. Ved tidligere påsat filterskum (7), yderligere rengør dette med klart vand.
3. Filterkurv (8) sættes igen i SwimSkim CWS.

Totalrengøring (Billede F-I)

1. Tag apparatet op af vandet.
 2. Filterkurv (8) og evt. filterskum (7) tages ud.
 3. Tre skruer (17) løsnes i beholderen og beholderen (16) tages ud.
 4. Luftslangen forbundet med (23) indsugningsstudsens (24) trækkes af (25) luftreguleringen.. Luftslangen (24) forbliver under rengøringen i indsugningsstudsens (23).
 5. Udstrømningsdysen (3) skrues af.
 6. Pumpen (18) tages ud af (1) pumpekammeret.
 7. Pumpen (18) lægges til side.
 - Indsugningsstudsens (23) trækkes af.
 - Fire skruer (19) løsnes på bagsiden af pumpen.
 - Pumpehus (22), O-Ring (21) og løbering (20) trækkes af.
 8. Alle dele rengøres med klart vand og blød børste. Ved tidligere påsat filterskum (7) rengør dette med klart vand.
 9. Sæt apparatet sammen i omvendt rækkefølge.
-



Kontroller luftslangens (24) placering i sugestudsens (23).

Luftslangen skal være stukket helt ind til markeringen (26), så beluftningen af vandet kan fungere optimalt.

7. Lukkedele

Løbehjul (20) og filterskum (7) er lukkedele og ikke underlagt garantien.

8. Opbevaring/overvintring

Ved frost skal apparatet afinstalleres. Gennemfør en grundig rengøring, kontroller apparatet for skader og opbevar det dykket og frostfrit. Netstikket må ikke oversvømmes.

9. Afhjælpning af fejl

Fejl	Årsag	Afhjælpning
Apparatet tænder ikke	Der mangler strøm	Kontroller at der er sat strøm til
	Der er luft i pumpehuset	Træk netstikket ud; for at få luften ud tippes apparatet i retning mod opsugningsventilen
Utilstrækkelig effektivitet	Løbehjulet er blokeret	Rengøres
	Filterkurven er tilsmudset	Rengøres
Beluftningen fungerer ikke	Luftslangen er knækket eller trukket af	Vær opmærksom på at luftslangen er sat sikkert fast, og der ikke er knæk på luftslangen
	Luftslangen er ikke stukket helt ind til markeringen i sugestudsen.	Luftslangen placeres rigtigt i sugestudsen.
Apparatet slår fra efter kort tid (ca. 10 sek.)	Vandtemperaturen er for høj	En maksimal vandtemperatur på + 35 °C skal overholdes
	Pumpen er løbet tør	Pumpe og apparat rengøres. For at genstarte trækkes netstikket ud og sættes i stikkontakten igen.
Apparatet svømmer ovenpå	Filterkurven er fuld og tilstoppet	Apparatet slås fra, og filterkurven rengøres
Apparatet svømmer ovenpå, pumpen er tændt	Løbehjulet er snavset	Apparatet slås fra, og løbehjulet rengøres

10. Bortskaffelse

Bortskaf apparatet i henhold til de nationale lovbestemmelser.

Forord

Velkommen til OASE Living Water. Vi gratulerer deg med kjøpet av SwimSkim CWS Les denne bruksanvisningen nøye og gjør deg kjent med apparatet før du tar det i bruk første gang. Alt arbeid med dette apparatet skal gjennomføres etter de anvisninger som foreligger.

Ta hensyn til sikkerhetsanvisningene for en riktig og sikker bruk av apparatet.

Ta godt vare på denne bruksanvisningen. Hvis apparatet selges, skal denne bruksanvisningen medfølge.

Innholdsfortegnelse

1. Leveringsomfang.....	44
2. Lover og regler	44
2.1 Tilsiktet bruk	44
2.2 Feil bruk av apparatet	44
2.3 CE-produsenterklæring.....	45
3. Sikkerhetsanvisninger.....	45
3.1 Farer pga. kombinasjon av vann og elektrisitet	45
3.2 Forskriftsmessig elektrisk installasjon.....	45
3.3 Sikker drift	45
4. Installasjon	46
5. Ta apparatet i bruk	46
6. Rengjøring og vedlikehold.....	47
7. Slitedeler	47
8. Lagring/overvintring.....	47
9. Feilretting.....	48
10. Kassering	48
Tekniske data	114
Symboler på apparatet	115
Reservedeler	116

1. Leveringsomfang

Bilde A	Antall	Beskrivelse
1	1	SwimSkim CWS med pumpe, beholder og filterkurv
2	3	Flottør
3	1	Ejektordyse
4	1	Grep for filterkurv
5	1	Avspenningsledning 10 m
6	2	Jordspyd
7	1	Filterskum (valgfritt)

2. Lover og regler

2.1 Tilsiktet bruk

SwimSkim CWS, heretter kalt apparatet, er en flytende selvsugende skimmer til overflaterensning og samtidig lufting av vann fra hagedammer med en vanntemperatur opptil 35 °C. Apparatet egner seg kun til privat bruk, og må kun brukes til rensing av hagedammer med eller uten fiskebestand.

2.2 Feil bruk av apparatet

Feil bruk eller håndtering av SwimSkim CWS kan medføre fare for personer. En slik bruk vil dessuten føre til at vårt ansvar bortfaller, og at den generelle driftstillatelsen blir ugyldig.

2.3 CE-producenterklæring

Vi erklærer hermed at dette produktet er i samsvar med EMC-direktivet (2004/108/EC) samt lavspenningsdirektivet (2006/95/EC). Følgende harmoniserte standarder har blitt brukt:

EN 60335-1, EN 60335-2-41, EN 55014-2, EN 61000-3-2, EN 61000-3-3

Underskrift:



3. Sikkerhetsanvisninger

Firmaet **OASE** har konstruert dette apparatet i henhold til dagens tekniske standard og gjeldende sikkerhetsforskrifter. Hvis apparatet brukes på feil måte eller til et formål det ikke er konstruert for, eller hvis sikkerhetsanvisningene ikke følges kan det likevel oppstå fare for personskader og materielle skader.

Av sikkerhetsgrunner må apparatet ikke brukes av barn og unge under 16 år, personer som ikke er i stand til å gjenkjenne potensielle farer, eller personer som ikke er kjent med bruksanvisningen.

3.1 Farer pga. kombinasjon av vann og elektrisitet

- ▶ Kombinasjonen av vann og elektrisitet kan ved ikke forskriftsmessig tilkobling og feil håndtering føre til død eller alvorlige skader pga. elektrisk støt.
- ▶ Før du berører vannet må nettstøpslene for alle apparater som befinner seg i vannet alltid trekkes ut.

3.2 Forskriftsmessig elektrisk installasjon

- ▶ Ta for din egen sikkerhets skyld kontakt med en elektriker hvis du skulle ha spørsmål eller problemer.
- ▶ Elektriske installasjoner i forbindelse med hagedamner må være i samsvar med internasjonale og nasjonale installasjonsforskrifter.
- ▶ Sammenlign de elektriske spesifikasjonene for strømforsyningen med typeskiltet på emballasjen eller på apparatet.
- ▶ Apparatet må kun tilkobles forskriftsmessig monterte stikkontakter.
- ▶ Ta hensyn til at strømforsyningen må være sikret gjennom en jordfeilbryter med en utløserstrøm på maksimalt 30 mA.
- ▶ Ledninger må være rullet ut før de tas i bruk.
- ▶ Skjøteledninger må være godkjent for utendørs bruk og tilfredsstillende kravene til DIN VDE 0620.
- ▶ Legg strømledningen beskyttet, slik at den ikke kan komme til skade.
- ▶ Bær eller dra aldri apparatet etter ledningen. Nettledningen for dette apparatet kan ikke skiftes ut. Ved skader på ledningen må apparatet kasseres.
- ▶ Hold alle tilkoblingssteder tørre. Det oppstår fare for elektrisk støt.

3.3 Sikker drift

- ▶ SwimSkim CWS må ikke brukes hvis det oppholder seg personer i vannet.
- ▶ Bruk aldri defekte apparater. Ved defekt kabel eller hus, må apparatet ikke brukes. Trekk ut støpselet med en gang. Det er ikke mulig å utføre reparasjoner på strømledningen, da denne er innkapslet. Dersom det oppstår skader på strømledningen, skal SwimSkim CWS tas ut av bruk, og kasseres på fagmessig måte.
- ▶ Installer SwimSkim CWS på en slik måte at det ikke forekommer fare for personskader.
- ▶ Åpne aldri huset eller tilhørende deler, hvis det ikke blir uttrykkelig henvist til det i denne bruksanvisningen.
- ▶ Bruk kun originale reservedeler og originalt tilbehør for apparatet.
- ▶ Bruk aldri apparatet til å pumpe andre væsker enn vann.
- ▶ Rengjør sugefilterkurven regelmessig.

4. Installasjon

Montering av SwimSkim CWS (bilde B, C)

1. Sett grepet **(4)** på filterkurven **(8)** .
2. Sett på flottøren **(2)** :
 - Sett først den nederste låsehaken **(9)** inn i åpningen beregnet for denne, på pumpekammeret .
 - Trykk så samtidig flottøren nedover og vri den på pumpekammeret, inntil den øvre låsehaken **(10)** hørbart går i inngrep.
3. Skru ejektordysen **(3)** på pumpen fast til undersiden av pumpekammeret.
4. Rett inn ejektordysen **(3)** med flatpakning **(14)** motsatt mot skimmerklaffen **(13)**.
 - Ejektordysen er korrekt innrettet når pilene **(11)** på apparatets underside og ejektordysen peker rett mot hverandre.

Merk: Tilbakestøtet som genereres av ejektordysen holder SwimSkim CWS fast, etter festing med jordspydene på avspenningsledningen(e) **(D)**.

5. Stille inn ejektordysen **(3)** :
 - Med virvelfunksjon: Drei kranen **(12)** slik at vannet strømmer ut nedover og slammet virvler på bunnen av dammen.
 - Uten virvelfunksjon: Drei kranen **(12)** slik at vannet strømmer ut på sidene. Slammet på bunnen virvler ikke opp.
6. Sett inn skumfilter **(7)** :
 - Skumfilteret **(7)** kan settes inn etter behov, når små forurensinger (f. eks. pollen) skal fanges opp.

Plassering av SwimSkim CWS (bilde D)

1. Plasser SwimSkim CWS i dammen.
2. Fiksere SwimSkim CWS i dammen:
 - Feste på kanten av dammen: Fest en medlevert avspenningsledning til hvert av øynene på to flottører **(2)**. Fest avspenningsledningene **(6)** på kanten av dammen, slik at SwimSkim CWS står i ønsket stilling.
 - Feste på bunnen av dammen: Fest en medlevert avspenningsledning til hvert av øynene på undersiden av apparatet **(1)**. Fest avspenningsledningene med f.eks. steiner på bunnen av dammen, slik at SwimSkim CWS står i ønsket stilling.

Merk: SwimSkim CWS skal ikke settes i drift før den er fiksert i dammen.

5. Ta apparatet i bruk



Merk! Farlig elektrisk spenning.

Mulige følger: Død eller alvorlige personskader.

Forholdsregler: Trekk alltid ut støpselet (bilde E, 15) før du berører vannet eller utfører arbeid på apparatet.

Ta hensyn til sikkerhetsanvisningene!

Pumpen i SwimSkim CWS slås automatisk på når strømmen tilkobles.

Slå på (bilde E): Sett støpselet **(15)** i stikkontakten

Slå av (bilde E): Trekk ut støpselet **(15)**.



Pumpen er utstyrt med vern mot tørrkjøring. Dersom det ikke suges inn vann, slår pumpen seg av 10 ganger i ca. 3 sekunder. Deretter slår pumpen seg helt av.

Koble til pumpen igjen:

- ▶ Trekk støpselet **(15)** ut av stikkontakten, og sett det inn igjen (reset-funksjon)

6. Rengjøring og vedlikehold



Merk! Farlig elektrisk spenning.

Mulige følger: Død eller alvorlige personskader.

Forholdsregler: Før du berører vannet, og før du utfører arbeid på apparatet, må nettstøpselet for alle apparater som befinner seg i vannet være trukket ut.

Regelmessig rengjøring (bilde F):

1. Ta ut filterkurven (8).
 - Du kan la SwimSkim CWS være i vannet, og bruke en lang stav med haker som du hekter inn i grepet (4) og tar ut filterkurven (8) med.
2. Rengjør filterkurven (8) med rent vann og en myk børste. Der det er forhåndsmontert skumfilter (7) skal dette også skylles med rent vann.
3. Sett filterkurven (8) tilbake i SwimSkim CWS.

Fullstendig rengjøring (bilde F-I)

1. Ta apparatet ut av vannet.
2. Trekk ut filterkurven (8) og evt skumfilter (7).
3. Løsne de tre skruene (17) i beholderen, og trekk ut beholderen (16) .
4. Trekk av luftslangen (24) som er festet til sugestussen (23) fra luftregulatoren (25) . Luftslangen (24) forblir festet til sugestussen (23) under rengjøringen.
5. Skru av ejetordysen (3).
6. Trekk pumpen (18) ut av pumpekammeret (1)
7. Ta pumpen fra hverandre (18).
 - Trekk av sugestussen (23) .
 - Løsne de fire skruene (19) på baksiden av pumpen.
 - Trekk av pumpehuset (22), O-Ring (21) løpehjul (20) .
8. Rengjør alle delene med rent vann og en myk børste. Der det er montert skumfilter (7) skal dette også skylles med rent vann.
9. Sett apparatet sammen igjen i omvendt rekkefølge.



Test plasseringen av lufterøret (24) i inntakskoblingen (23).

Lufterøret må være dyttet inn til markeringen (26) på lufterøret. Dermed fungerer luftingen av vannet uten problemer.

7. Slitedeler

Løpehjul (20) og skumfilter (7) er slitedeler, og er ikke omfattet av garantien.

8. Lagring/overvintring

Ved frost må apparatet demonteres. Gjennomfør en grundig rengjøring, sjekk om apparatet har noen skader og oppbevar det nedsenket i vann og frostoffritt. Støpselet må ikke nedsenkes i vannet!

9. Feilretting

Problem	Arsak	Løsning
Enheden starter ikke	Ingen strømforsyning	Kontroller nettspenningen
	Luft i pumpehuset	Kontroller kontakten; Vipp enheten for lufting i retning av simmeråpningen
Kapasiteten unøyaktig	Drivverket er blokkert	Rengjør
	Filterkurven er skitten	Rengjør
Ventilasjon fungerer ikke	Lufferøret er brukket eller er saget av	Kontroller festet og leddet i lufferøret
	Lufferøret er ikke dyttet helt inn til merket på utløpsrøret	Plasser lufferøret korrekt i innsugingsrøret
Enheden slår seg av etter kort driftstid (ca. 10 s)	Vanntemperaturen er for høy	Kontroller at vanntemperaturen er maks. + 35 °C
	Pumpen har kjørt tørr	Rengjør pumpen og enheten. Sett i kontakten for å starte igjen.
Enheden flyter av gårde	Filterkurven er full og blokkert	Slå av enheten og rengjør filterkurven
Enheden flyter av gårde, pumpen slår seg på	Drivverket er skittent	Slå av enheten og rengjør filterkurven

10. Kassering

Apparatet skal kasseres i henhold til nasjonale lovbestemmelser

Förord

Välkommen till OASE Living Water. Vi gratulerar dig till ditt köp av en SwimSkim CWS. Läs igenom bruksanvisningen noggrant före första användningstillfället och ta reda på hur apparaten fungerar. Alla slags reparationer/kontroller som utförs på denna apparat får endast genomföras enligt föreliggande instruktioner.

Beakta noga säkerhetsanvisningarna som är en förutsättning för korrekt och säker användning.

Förvara denna bruksanvisning på ett säkert ställe. Om apparaten byter ägare måste även bruksanvisningen följa med.

Innehåll

1.	Leveransomfattning.....	49
2.	Lagstadgade föreskrifter	49
2.1	Ändamålsenlig användning.....	49
2.2	Ej ändamålsenlig användning.....	49
2.3	CE-tillverkardeklaration.....	50
3.	Säkerhetsanvisningar.....	50
3.1	Faror vid kombination av vatten och elektricitet.....	50
3.2	Elektrisk installation enligt föreskrift.....	50
3.3	Säker drift.....	50
4.	Installation	51
5.	Driftstart.....	51
6.	Rengöring och underhåll	52
7.	Slitagedelar	52
8.	Förvaring / Lagring under vintern	52
9.	Störningsåtgärder.....	53
10.	Avfallshantering.....	53
	Tekniska data	114
	Symboler på apparaten	115
	Reservdelar	116

1. Leveransomfattning

Bild A	Antal	Beskrivning
1	1	SwimSkim CWS med pump, behållare och filterkorg
2	3	Flottör
3	1	Utströmningsmunstycke
4	1	Handtag för filterkorg
5	1	Spännsnöre 10 m
6	2	Jordspett
7	1	Filtersvamp (kan användas som option)

2. Lagstadgade föreskrifter

2.1 Ändamålsenlig användning

SwimSkim CWS, som i denna dokumentation betecknas som en apparat, är en flytande, självsugande skimmer för rening av vattenytan och samtidig luftning av dammvattnet vid en vattentemperatur upp till max. + 35°C. Apparaten är endast avsedd för privat bruk och får endast användas till rening av trädgårdsdammar med eller utan fisk.

2.2 Ej ändamålsenlig användning

Vid ej ändamålsenlig användning, eller vid ej avsedd behandling, finns det risk för att personer utsätts för fara av SwimSkim CWS. Vid ej ändamålsenlig användning påtar vi oss inget ansvar samtidigt som det allmänna typgodkännandet upphöra att gälla.

2.3 CE-tillverkardeklaration

Vi försäkrar att apparaten överensstämmer med EMC-direktivet (2004/108/EC) och lågspänningsdirektivet (2006/95/EC). Följande harmoniserade standarder har tillämpats:

EN 60335-1, EN 60335-2-41, EN 55014-2, EN 61000-3-2, EN 61000-3-3

Namnteckning:



3. Säkerhetsanvisningar

Firman OASE har tillverkat denna apparat enligt aktuell teknisk nivå och föreliggande säkerhetsföreskrifter. Trots detta kan fara för personer och materiella värden utgå från denna apparat om den används på olämpligt sätt eller i strid mot avsett användningssyfte, eller om säkerhetsanvisningarna missaktas.

Av säkerhetsskäl får barn och ungdomar under 16 år, samt personer som inte kan känna igen möjliga faror eller inte känner till denna bruksanvisning, inte använda denna apparat!

3.1 Faror vid kombination av vatten och elektricitet

- ▶ Om anslutningen inte har utförts på föreskrivet sätt eller om apparaten hanteras på olämpligt sätt kan kombinationen av vatten och elektricitet leda till dödsolyckor eller allvarliga personskador pga. elektriska slag.
- ▶ Innan du doppar ned handen i vattnet måste du alltid dra ut stickkontakten till all utrustning som befinner sig i vattnet.

3.2 Elektrisk installation enligt föreskrift

- ▶ Om frågor eller problem uppstår måste du för din egen säkerhets skull kontakta en behörig elinstallatör.
- ▶ Elektriska installationer vid trädgårdsdammar måste ha utförts i enlighet med internationella och nationella bestämmelser.
- ▶ Jämför elnätets elektriska data med de uppgifter som anges på typskylten på förpackningen eller apparaten.
- ▶ Anslut endast apparaten till ett vägguttag som installerats enligt gällande föreskrifter.
- ▶ Tänk på att strömförsörjningen måste skyddas av en jordfelsbrytare med max. 30 mA brytström.
- ▶ Se till att ledningarna rullas ut helt innan de ansluts.
- ▶ Förlängningskablar måste vara avsedda för utomhusanvändning och uppfylla kraven som ställs i DIN VDE 0620.
- ▶ Lägg elkabeln så att den är skyddad och inte kan skadas.
- ▶ Bär inte och dra inte apparaten i elkabeln. Elkabeln till denna apparat kan inte bytas ut. Om kabeln har skadats måste apparaten skrotas.
- ▶ Se till att alla anslutningar hålls torra. I annat fall föreligger risk för elektriska slag.

3.3 Säker drift

- ▶ Använd inte SwimSkim CWS om personer befinner sig i vattnet.
- ▶ Använd inga defekta apparater. Apparaten får inte användas om kabeln eller kåpan är defekt. Dra genast ut stickkontakten. Elkabeln kan inte repareras eftersom den är i helgjutet skick. Om elkabeln har skadats får SwimSkim CWS inte längre användas utan måste skrotas enligt gällande föreskrifter.
- ▶ Installera SwimSkim CWS så att det inte finns risk för att personer skadas.
- ▶ Öppna aldrig kåpan eller tillhörande delar, såvida detta inte uttryckligen anges i denna bruksanvisning.
- ▶ Använd endast originalreservdelar och -tillbehör till apparaten.
- ▶ Pumpa aldrig andra vätskor än vatten.
- ▶ Rengör filterkorgen med jämna mellanrum.

4. Installation

Montera SwimSkim CWS (bild B, C)

1. Sätt handtaget (4) på filterkorgen (8).
2. Montera flottören (2):
 - För först in den undre spärrkroken (9) i den avsedda öppningen i pumpkammaren.
 - Tryck sedan ned pumpkammaren samtidigt som den vrids runt tills du hör hur den övre spärrkroken (10) snäpper in.
3. Skruva fast utströmningmunstycket (3) på pumpen på undersidan av pumpkammaren.
4. Justera in utströmningmunstycket (3) inkl. den flata packningen (14) mot skimmerlocket (13).
 - Utströmningmunstycket har justerats in rätt när pilarna (11) på undersidan av apparaten och på utströmningmunstycket står mot varandra.

Obs! Efter att jordspettet har slagits ned kommer rekylen som uppstår av utströmningmunstycket att hålla fast SwimSkim CWS på spännsnöret resp. spännsnörena (D).

5. Ställ in utströmningmunstycket (3):
 - Med uppvirvling: Öppna kranen (12) så att vattnet strömmar nedåt och virvlar upp slam från dammens botten.
 - Utan uppvirvling: Vrid kranen (12) så att vatten strömmar ut åt sidan. Slam på dammens botten virvlas inte upp.
6. Sätt in filtersvampen (7):
 - Filtersvampen (7) kan sättas in vid behov om fina smutspartiklar (t ex pollen) ska filtreras ut.

Ställa upp SwimSkim CWS (bild D)

1. Sätt ned SwimSkim CWS i dammen.
2. Sixera SwimSkim CWS på dammen:
 - Montering vid dammens kant: Fäst ett spännsnöre (medföljer) i vardera ögla på de två flottörerna (2). Fixera spännsnörena vid dammens kant med jordspett (6) så att SwimSkim CWS befinner sig i rätt position.
 - Montering på dammens botten: Fäst ett spännsnöre (medföljer) i vardera ögla på apparatens undersida (1). Fixera spännsnörena på dammans botten, t ex med stenar, så att SwimSkim CWS befinner sig i rätt position.

Obs! SwimSkim CWS kan inte användas förrän den har fixerats i dammen.

5. Driftstart



Varning! Farlig elektrisk spänning.

Möjliga följder: Dödsolyckor eller allvarliga personskador.

Skyddsåtgärder: Dra ut stickkontakten (bild E, 15) innan du griper ned i vattnet och innan du utför arbeten på apparaten.

Beakta säkerhetsanvisningarna!

Pumpen i SwimSkim CWS slås på automatiskt när den matas med ström.

Inkoppling (bild E): Anslut stickkontakten (15) till stickuttaget.

Frånkoppling (bild E): Dra ut stickkontakten (15).



Pumpen är utrustad med ett torrkörningsskydd. Om inget vatten sugts in kommer pumpen att kopplas ifrån 10 ggr under ca 3 sekunders tid. Därefter kopplas pumpen ifrån komplett.

Slå på pumpen igen:

- ▶ Dra ut stickkontakten (15) och sätt sedan in den i stickuttaget igen (reset-funktion).

6. Rengöring och underhåll



Varning! Farlig elektrisk spänning.

Möjliga följder: Dödsolyckor eller allvarliga personskador.

Skyddsåtgärder: Dra ut stickkontakten till all utrustning som befinner sig i vattnet innan du griper ned i vattnet och innan du utför arbeten på apparaten.

Regelbunden rengöring (bild F)

1. Ta ut filterkorgen (8).
 - Du kan låta SwimSkim CWS ligga kvar i vattnet om du har en tillräckligt lång stav med en krok som kan hängas in i handtaget (4). Därefter kan filterkorgen (8) lyftas upp.
2. Rengör filterkorgen (8) med klart vatten och en mjuk borste. Om en filtersvamp (7) har satts in måste även denna rengöras med klart vatten.
3. Sätt in filterkorgen (8) i SwimSkim CWS på nytt.

Komplettrengöring (bild F-I)

1. Lyft upp apparaten ur vattnet.
2. Ta ut filterkorgen (8) och ev. filtersvampen (7).
3. Ta av de tre skruvarna (17) i behållaren och ta sedan ut behållaren (16).
4. Dra av luftslangen (24) som är ansluten till insugningsröret (23) från luftregleringen (25). Medan rengöringen genomförs måste luftslangen (24) fortfarande vara ansluten till insugningsröret (23).
5. Skruva av utströmningsmunstycket (3).
6. Ta ut pumpen (18) ur pumpkammaren (1).
7. Ta isär pumpen (18):
 - Dra av insugningsröret (23).
 - Lossa på de fyra skruvarna (19) på baksidan av pumpen.
 - Dra av pumphus (22), O-ring (21) och pumphjul (20).
8. Rengör alla delar med klart vatten och en mjuk borste. Om en filtersvamp (7) har satts in måste denna rengöras med klart vatten.
9. Montera samman apparaten omvänd ordningsföljd.



Kontrollera läget för luftslussen (24) i utsugningsporten (23).

Luftslussen inställningsknappar måste vridas till markeringen (26) för att luftningen av vattnet ska fungera invändningsfritt.

7. Slitagedelar

Pumphjul (20) och filtersvamp (7) är slitagedelar och täcks inte av garantin.

8. Förvaring / Lagring under vintern

Vid frost måste apparaten tas in. Rengör apparaten noggrant, kontrollera om apparaten är skadad och förvara den sedan nedsänkt i vätska på en frostfri plats. Stickkontakten får inte doppas ned i vätskan.

9. Störningsåtgärder

Störning	Orsak	Åtgärd
Apparaten startar inte	Nätspänning saknas	Nätspänning kontrolleras
	Luft i pumphuset	Dra ur kontakten; apparaten tippas i riktning mot skimmerluckan
Prestationsförmågan otillräcklig	Svänghjulet är blockerat	Rengörs
	Filterkorgen är igentäppt	Rengörs
Luftningen fungerar inte	Luftslussen är böjd eller borttagen	Beakta säker infästning och böjningar i luftslussen
	Luftslussen är inte insatt till markeringen på utsugningsporten	Luftslussen i utsugningsporten sitter rätt
Apparaten stängs av efter en kortare tid (cirka 10 sek)	Vattentemperaturen är för hög	Maximal vattentemperatur på + 35° C.
	Pumpen går torr	Pumpen och apparaten rengörs För återanslutning dras kontakten ur och sätts på nytt i vägguttaget
Apparaten svämmer över	Filterkorgen är igentäppt	Apparaten stängs av och filterkorgen rengörs
Apparaten svämmer över, pumpen är i gång.	Svänghjulet är smutsigt	Apparaten stängs av och svänghjulet rengörs

10. Avfallshantering

Skrota apparaten enligt de lagstadgade bestämmelser som gäller i ditt land.

Johdanto

Tervetuloa OASE Living Water'in pariin. Onnittelemme sinua SwimSkim CWS'n hankinnasta. Lue tämä käyttöohje huolellisesti ennen laitteen ensimmäistä käyttöä ja tutustu laitteeseen. Kaikki työt tällä laitteella saa suorittaa vain seuraavan ohjeen mukaan.

Noudata ehdottomasti oikean ja turvallisen käytön ohjeita.

Säilytä tämä käyttöohje huolellisesti! Laitteen vaihtaessa omistajaa anna käyttöohje eteenpäin.

Sisällysluettelo

Tekniset tiedot	54
1. Toimituksen sisältö	54
2. Lain määräykset	54
2.1 Määräystenmukainen käyttö	54
2.2 Määräystenvastainen käyttö	54
2.3 CE -valmistajan todistus	55
3. Turvaohjeet	55
3.1 Veden ja sähkön yhdistämisen aiheuttamat vaarat	55
3.2 Määräystenmukainen sähköasennus	55
3.3 Turvallinen käyttö	55
4. Asennus	56
5. Käyttöönotto	56
6. Puhdistus ja huolto	57
7. Kuluvat osat	57
8. Varastointi/talvisäilytys	57
9. Häiriönpoisto	58
10. Hävittäminen	58
Laitteessa olevat symbolit	115
Varaosat	116

1. Toimituksen sisältö

Kuva A	Kpl	Kuvaus
1	1	SwimSkim CWS pumppu, säiliö ja suodatinkori
2	3	Uimuri
3	1	Ulosvirtaussuutin
4	1	Suodatinkorin kahva
5	1	Harusköysi 10 m
6	2	Maatanko
7	1	Suodatinvahto (käyttöoptio)

2. Lain määräykset

2.1 Määräystenmukainen käyttö

SwimSkim CWS, kutsutaan myöhemmin laitteeksi, on uiva konelapiohöylä korkeintaan + 35 °C asteisen lammikkovesipinnan puhdistamiseen ja samanaikaiseen ilmaamiseen. Laite soveltuu vain yksityiskäyttöön ja sitä voi käyttää yksinomaan kaloja sisältävien, tai kalattomien, puutarhalammikoiden puhdistukseen.

2.2 Määräystenvastainen käyttö

SwimSkim CWS'n tarkoituksenvastainen ja epäasiallinen käyttö voi olla ihmisille vaarallista. Tarkoituksenvastaisen käytön seurauksena raukeaa vastuumme sekä yleinen käyttölupa.

2.3 CE -valmistajan todistus

Vakuutamme laitteen yhdenmukaisuuden sähkömagneettista mukautuvuutta koskevan EU -direktiivin (2004/108/EC) sekä pienjännitettä koskevan EU-direktiivin (2006/95/EC) mukaan. On sovellettu seuraavia harmonisoituja standardeja:

EN 60335-1, EN 60335-2-41, EN 55014-2, EN 61000-3-2, EN 61000-3-3

Allekirjoitus:



3. Turvaohjeet

OASE-yhtiö on rakentanut tämän laitteen alan uusimman tekniikan ja voimassa olevien turvallisuusmääräysten mukaan. Siitä huolimatta laite voi aiheuttaa vaaraa henkilöille ja esineille, jos laitetta käytetään epäasianmukaisesti tai käyttötarkoituksen vastaisesti tai jos turvaohjeita ei huomioida.

Turvallisuussyistä tätä laitetta eivät saa käyttää alle 16-vuotiaat lapset ja nuoret eivätkä henkilöt, jotka eivät pysty tunnistamaan mahdollisia vaaroja ja jotka eivät tunne näitä käyttöohjeita.

3.1 Veden ja sähkön yhdistämisen aiheuttamat vaarat

- ▶ Veden ja sähkön yhdistämisen aiheuttama sähköisku voi johtaa kuolemaan tai vakavaan tapaturmaan, ellei sähköä liitetä määräysten mukaisesti tai jos niitä käytetään asiattomalla tavalla.
- ▶ Vedä aina kaikkien vedessä olevien laitteiden verkkopistokkeet irti, ennen kuin kosket veteen.

3.2 Määräystenmukainen sähköasennus

- ▶ Kun sinulla on kysyttävää tai ongelmia, kysy oman turvallisuutesi vuoksi sähköammattilaiselta.
- ▶ Puutarhalampien sähköasennuksien on vastattava kansainvälisiä ja kansallisia asennusmääräyksiä.
- ▶ Vertaa virtalähteen sähkötietoja pakkauksen tai laitteen päällä olevaan tyyppikilpeen.
- ▶ Liitä laite vain asianmukaisesti asennettuun pistorasiaan.
- ▶ Huomaa, että virransyöttö on suojattava vikavirtalaitteella, jonka mitoitusvirta on enintään 30 mA.
- ▶ Käytettävien johtojen on oltava auki kerittyjä.
- ▶ Jatkojohtojen on oltava ulkokäyttöön tarkoitettuja ja täytettävä DIN VDE 0620 -standardin vaatimukset.
- ▶ Vedä liitäntäjohto suojattuna vaurioiden välttämiseksi.
- ▶ Älä kanna tai vedä laitetta liitosjohdosta. Laitteen verkkojohtoa ei voi vaihtaa. Jos johto on vaurioitunut, laite on hävitettävä.
- ▶ Pidä kaikki liitoskohdat kuivana. On olemassa sähköiskun vaara.

3.3 Turvallinen käyttö

- ▶ Käytä SwimSkim CWS'ää vain, kun vedessä ei ole ihmisiä.
- ▶ Älä käytä viallisia laitteita. Jos kaapeli tai kotelo on viallinen, laitteen käyttö on kielletty. Irrota verkkopistoke välittömästi. Liitäntäjohtoja ei voi korjata, sillä ne ovat valettuja. Jos liitäntäjohto vioittuu, SwimSkim CWS'ää ei enää saa käyttää ja se on hävitettävä asianmukaisesti.
- ▶ Asenna SwimSkim CWS siten, että se ei voi vahingoittaa ihmisiä.
- ▶ Älä koskaan avaa laitteen koteloa tai kotelon osia, ellei tähän nimenomaan viitata käyttöohjeessa.
- ▶ Käytä laitteessa ainoastaan alkuperäisiä varaosia tai varusteita.
- ▶ Älä koskaan käytä pumpussa muita nesteitä kuin vettä.
- ▶ Puhdista suodinkori säännöllisesti.

4. Asennus

SwimSkim CWS asennus (Kuva B, C)

1. Pistä kahva (4) suodatinkoriin (8).
2. Uimurin (2) asennus:
 - Vie ensin alempi lukitushaka (9) pumppukammiossa sille varattuun reikään.
 - Paina sen jälkeen uimuria alaspäin ja kallista pumppukammioon päin, kunnes lukitushaka (10) lukittuu kuuluvasti.
3. Ruuvaa ulosvirtaussuutin (3) kiinni pumppuun pumppukammion alapuolelle.
4. Oikaise ulosvirtaussuutin (3) ja litteä tiiviste (14) vastasuuntaan lapioläppään (13) nähden.
 - Ulosvirtaussuutin on oikein säädetty, kun nuolet (11) laitteen alasivulla ja ulosvirtaussuutin on sovitettu toisiinsa.

Ohje: Ulosvirtaussuuttimen aiheuttama takaisku pitää SwimSkim CWS'n maavaarujen kiinnittämisen jälkeen kiinni kiristysnuorassa tai -nuorissa.(D).
5. Ulosvirtaussuuttimen(3) asetus:
 - Pohjankäsittelytoiminnolla: Käännä hanaa (12) siten, että vesi virtaa alas ja puhalttaa liejua lammen pohjalta ylöspäin.
 - Ilman pohjankäsittelytoimintoa: Käännä hanaa (12) siten, että vesi virtaa sivusuuntaan. Liejua altaan pohjalla ei puhalleta ylös.
6. Suodatinvaahdon(7) käyttäminen:
 - Suodatinvaahtoa (7) voi käyttää tarvittaessa, kun halutaan kerätä hienojakoisia hiukkasia (esim. siitepölyä) .

SwimSkim CWS'n sijoittaminen (Kuva D)

1. aseta SwimSkim CWS lampeen.
2. SwimSkim CWS'n kiinnitys lampeen:
 - Kiinnitys lammen reunaan: Kiinnitä toimitukseen kuuluva kiristysnuora kummankin uimurin silmukkaan (2). Kiinnitä kiristysnuorat (6) lammenrantaan vaarnoilla siten, että SwimSkim CWS on haluamassasi kohdassa.
 - Kiinnitys lammen pohjaan: Kiinnitä toimitukseen kuuluva kiristysnuora kahteen silmukkaan laitteen pohjassa (1). Kiinnitä kiristysnuorat lammen pohjaan esim. kivillä siten, että SwimSkim CWS on haluamassasi kohdassa.

Ohje: Ota SwimSkim CWS käyttöön vasta, kun se on kiinnitetty.

5. Käyttöönotto



Huomio! Vaarallinen sähköjännite.

Mahdolliset seuraukset: Kuolema tai vakavia vammoja.

Suojatoimenpiteet: Vedä verkkopistoke irti ennen veteen koskettamista ja laitteella tehtäviä töitä. (Kuva E, 15).

Noudata turvallisuusohjeita!

Pumppu kytkeytyy automaattisesti päälle, kun se kytketään sähköverkkoon.

Käynnistäminen (kuva E): Kytke verkkopistoke (15) pistorasiaan.

Pois päältä kytkentä (kuva E): Irrota(15) verkkopistoke.



Pumpussa on kuivakäyntisuoja. Jos vettä ei imetä, pumppu kytkee päälle 10 kertaa noin 3 sekunnin ajaksi. Sen jälkeen se sammuu kokonaan.

Pumpun uusi päällekytkentä:

- ▶ Vedä verkkopistoke(15) pois pistorasiasta ja paina se takaisin (Reset-toiminto).

6. Puhdistus ja huolto



Huomio! Vaarallinen sähköjännite.

Mahdolliset seuraukset: Kuolema tai vakavia vammoja.

Suojatoimenpiteet: Irrota kaikkien vedessä olevien laitteiden verkkopistoke ennen veteen koskettamista ja laitetta koskevien töiden tekemistä.

Säännöllinen puhdistus (Kuva F)

- Poista(8) suodatinkori.
 - Voit jättää SwimSkim CWS'n veteen kun ripustat vastaavan pitkän, koukulla varustetun sauvan kahvaan(4) ja poistat suodatinkorin(8).
- Puhdista suodatinkori(8) puhtaalla vedellä ja harjalla. Kun suodattimessa on vaahtoa (7) puhdista myös se puhtaalla vedellä.
- Aseta suodatinkori(8) uudestaan SwimSkim CWS'n.

Täyspuhdistus (Kuva F-I)

- Vedä laite pois vedestä.
- Poista suodatinkori(8) ja mahdollinen suodatinvaahto(7).
- Irroita säiliön kolme ruuvia (17) ja poista (16) säiliö.
- Vedä imuholkkiin (23) kiinnitetty ilmaletku(24) pois ilmasäätimestä(25). Ilmaletku (24) jää puhdistuksen ajaksi imuholkkiin (23).
- Ruuvaa irti(3) ulosvirtaussuutin.
- Poista pumppu (18) pumpputilasta (1)
- Pura (18) pumppu:
 - Vedä pois(23) imuholkki.
 - Irroita neljä ruuvia (19) pumpun takaosassa.
 - Vedä pois pumppurunko(22), O-rengas(21) ja (20) juoksupyörä.
- Puhdista kaikki osat puhtaalla vedellä ja harjalla. Kun suodattimessa on vaahtoa (7) puhdista myös se puhtaalla vedellä.
- Asenna suodatin päinvastaisessa järjestyksessä.



Tarkasta ilmaletkun paikka (24) imuistukassa (23).

Ilmaletkun on sijaittava merkinnässä (26) asti niin, että veden ilmaaminen toimii moitteettomasti.

7. Kuluvat osat

Juoksupyörä(20) ja suodatinvaahto (7) ovat kuluvia osia eivätkä kuulu takuun piiriin.

8. Varastointi/talvisäilytys

Jäätymisvaaran uhatessa laite on purettava. Suorita perusteellinen puhdistus, tarkista laite vaurioiden varalta ja säilytä sitä kuivassa ja jäätymättömässä paikassa. Pistoke ei saa joutua veden alle!

9. Häiriönpoisto

Häiriö	Syy	Korjaus
Laite ei käynnisty	Verkköjännitettä ei ole	Tarkasta verkkojännite
	Ilmaa pumppukotelossa	Vedä verkkopistoke; kallista laitetta ilmaamista varten lapiohöyläläpän suuntaan
Syöttöteho ei ole riittävä	Juoksupyörä jumiutunut	Puhdista
	Suodatinkori likaantunut	Puhdista
Tuuletus ei toimi	Ilmaletku taittunut tai vedetty pois	Huomioi taittumiskohdat ja varma kiinnitys ilmaletkuissa
	Ilmaletkua ei ole työnnetty merkintään asti imuistukassa	Sijoita ilmaletku oikein imuistukkaan
Laite pysähtyy lyhyen käyntiajan jälkeen (n. 10 s)	Veden lämpötila liian korkea	Pidä veden maksimilämpötila + 35 °C
	Pumppu toiminut kuivana	Puhdista pumppu ja laite. Vedä pois ja pistä pistoke uudelleen pistorasiaan uutta päällekytkentää varten
Laite nousee pintaan	Suodatinkori täynnä ja tukossa	Kytke laite pois päältä ja puhdista suodatinkori
Laite nousee pintaan, pumppu kytketty päälle	Juoksupyörän likaantuminen	Kytke laite pois päältä ja puhdista juoksupyörä

10. Hävittäminen

Huolla laitetta kansallisten lakimääräysten mukaisesti.

Előszó

Üdvözljük az OASE Living Water nevében. Gratulálunk az új SwimSkim CWS készülék vásárlásához. Az első használatba vétel előtt olvassa el gondosan a használati utasítást és ismerkedjen meg a készülékkel. Valamennyi munkálatot a készülékkel csak a szóban forgó utasítással szabad elvégezni.

Feltétlenül vegye figyelembe a biztonsági előírásokat a helyes és biztonságos használathoz.

Őrizze meg gondosan jelen használati utasítást. Tulajdonosváltás esetén adja tovább a használati utasítást is.

Tartalomjegyzék

1.	Csomagolás	59
2.	Jogi szabályozások	59
2.1	Rendeltetésszerű használat	59
2.2	Nem rendeltetésszerű használat	59
2.3	CE-gyártói nyilatkozat	60
3.	Biztonsági utasítások	60
3.1	Veszélyek a víz és elektromosság kombinációja által	60
3.2	Előírászerű elektromos telepítés	60
3.3	Biztonságos működés	60
4.	Installáció	61
5.	Üzembe helyezés	61
6.	Tisztítás és karbantartás	62
7.	Kopóalkatrészek	62
8.	Tárolás / Telelés	62
9.	Zavarelhárítás	63
10.	Megsemmisítés	63
	Műszaki adatok	114
	A készüléken található szimbólumok	115
	Tartozékok	116

1. Csomagolás

A ábra	Darabszám	Leírás
1	1	SwimSkim CWS szivattyúval, tartállyal és szűrőkosárral
2	3	Úszótest
3	1	Kiáramló fúvó
4	1	Szűrőkosár fogó
5	1	Rögzítő zsinór 10 m
6	2	Földbe szúrható rögzítőnyárs
7	1	Szűrőhab (opcionálisan használható)

2. Jogi szabályozások

2.1 Rendeltetésszerű használat

A SwimSkim CWS, a továbbiakban készülék, egy úszó, öntapadó tisztítókészülék akár 35°C-os tóvizek felületi tisztításához és egyidejű szellőztetéséhez. A készüléket csak magáncélra lehet használni, és azt kizárólag halállományal rendelkező vagy anélküli kerti tavak tisztítására szabad használni.

2.2 Nem rendeltetésszerű használat

A SwimSkim CWS nem rendeltetésszerű használata és szakszerűtlen kezelése esetén személyi sérülés veszélye áll fenn. Nem rendeltetésszerű használat esetén részünkről megszűnik a felelősség, valamint az általános üzemelési engedély.

2.3 CE-gyártói nyilatkozat

Ezúton igazoljuk, hogy termékünk megfelel az „EG (2004/108/EC) EMV“-irányelv, valamint a kisfeszültségre vonatkozó (2006/95/EC) irányelvekben előírtaknak. A következő harmonizált szabványok kerültek alkalmazásra:

EN 60335-1, EN 60335-2-41, EN 55014-2, EN 61000-3-2, EN 61000-3-3

Aláírás:



3. Biztonsági utasítások

A **OASE** cég ezt a készüléket a technika aktuális állása és a fennálló biztonsági előírások szerint építette. Ennek ellenére a készülékből veszélyek indulhatnak ki személyekre és dologi értékekre, ha a készüléket szakszerűtlenül, ill. nem a használati célnak megfelelően alkalmazzák, vagy ha nem veszik figyelembe a biztonsági utasításokat.

Biztonsági okokból gyermekek és 16 évnél fiatalabb fiatakorúak, valamint olyan személyek, akik nem képesek felismerni a lehetséges veszélyeket, vagy jelen használati utasításban nem jártasak, nem használhatják a készüléket.

3.1 Veszélyek a víz és elektromosság kombinációja által

- ▶ A víz és elektromosság kombinációja nem előírászerű csatlakoztatás vagy szakszerűtlen kezelés esetén áramütés miatti halálhoz vagy súlyos sérülésekhez vezethet.
- ▶ Mielőtt belenyúl a vízbe, mindig húzza ki a vízben található összes készülék hálózati dugaszát.

3.2 Előírászerű elektromos telepítés

- ▶ Kérdések és problémák esetén saját biztonsága érdekében forduljon villamossági szakemberhez.
- ▶ A kerti tavaknál lévő elektromos berendezéseknek meg kell felelniük a nemzetközi és helyi rendelkezéseknek.
- ▶ Hasonlítsa össze az áramellátás elektromos adatait a csomagoláson ill. a készüléken található típustáblával.
- ▶ A készüléket csak előírászerűen telepített dugaszolóaljzatról működtesse.
- ▶ Ügyeljen rá, hogy az áramellátást hibaáram- védőberendezésen keresztül biztosítsa maximum 30 mA-es névleges áramerősséggel.
- ▶ A vezetékeket csak letekert állapotban alkalmazza.
- ▶ A kültéri használathoz bevetett hosszabbítók engedélyezettnek és a DIN VDE 0620 szabványak megfelelőnek kell lennie.
- ▶ Olyan védetten fektesse le a csatlakozóvezetékét, hogy az ne sérülhessen meg.
- ▶ Ne hordozza vagy húzza a készüléket a csatlakozó vezetékénél fogva! A készülék hálózati csatlakozó vezetékét nem lehet kicserélni. A vezeték sérülése esetén a készüléket meg kell semmisíteni.
- ▶ Tartson minden csatlakozót szárazon. Fennáll az elektromos áramütés veszélye.

3.3 Biztonságos működés

- ▶ Csak akkor működtesse a SwimSkim CWS készüléket, ha nem tartózkodik senki a vízben.
- ▶ Sérült készüléket ne üzemeltessen. Sérült vezeték, vagy ház esetén a készüléket tilos üzemeltetni. Húzza ki azonnal a hálózati csatlakozót. A csatlakozóvezetékét nem lehet megjavítani, mivel ez be van öntve. Ha a csatlakozóvezeték megsérülne, a SwimSkim CWS nem használható tovább, és szakszerűen ártalmatlanítani kell.
- ▶ Úgy telepítse a SwimSkim CWS készüléket, hogy ne álljon fenn személyi sérülés veszélye.
- ▶ Soha ne nyissa fel a készülék házát, vagy a hozzá tartozó alkatrészeit, ha a használati utasításban erre nincs kifejezett utasítás.
- ▶ Kizárólag eredeti pótalkatrészeket és tartozékokat használjon a készülékhez.
- ▶ Soha ne szállítson vízen kívül más folyadékot.
- ▶ Rendszeresen tisztítsa ki a szűrőkosarat.

4. Installáció

A SwimSkim CWS összeszerelése (B, C ábra)

1. Dugja a fogót (4) a szűrőkosárra (8).
2. Helyezze fel az úszótestet (2):
 - Először az alsó beakasztó kampót (9) vezesse be a szivattyúkamra erre kialakított nyílásába.
 - Majd egyidejűleg nyomja le az úszótestet és lendítse a szivattyúkamrát, amíg a fenti beakasztó kampó (10) hallhatóan be nem akad.
3. A kiáramló fűvót (3) a szivattyún csavarozza a szivattyúkamra alsó részéhez.
4. A kiáramló fűvót (3) lapos tömítéssel (14) a tisztítófedéllel (13) ellentétes irányba helyezze el.
 - A kiáramló fűvó akkor van megfelelően elhelyezve, ha a nyilak (11) a készülék alján és a kiáramló fűvón egymáshoz vannak igazítva.

Fontos: A kiáramló fűvó által létrehozott visszaütés a SwimSkim CWS készüléket a rögzítő ékek elhelyezése után megtartja a rögzítő zsinóron vagy zsinórokon (D).

5. A kiáramló fűvó (3) beállítása:
 - Gerendely funkcióval: Úgy forgassa a csapot (12), hogy a víz lefelé áramoljon ki és felkavarja az iszapot a tó alján.
 - Gerendely funkció nélkül: Úgy forgassa a csapot (12), hogy a víz oldalt áramoljon ki. Ekkor a víz nem kavarja fel az iszapot a tó alján.
6. Szűrőhab (7) alkalmazása:
 - A szűrőhab (7) szükség esetén akkor alkalmazható, ha finom szennyeződések (pl. virágport) szeretne kiszűrni.

Állítsa fel a SwimSkim CWS készüléket (D ábra)

1. Helyezze a SwimSkim CWS készüléket a tóba.
2. Rögzítse a SwimSkim CWS készüléket a tavon:
 - Rögzítés a tó szélén: Kössön egy-egy rögzítő zsinórt két úszótest (2) füleihez. A rögzítő zsinórokat a rögzítő ékekkel (6) a tó szélén úgy rögzítse, hogy a SwimSkim CWS a kívánt pozícióba kerüljön.
 - Rögzítés a tó alján: Kössön egy-egy rögzítő zsinórt a készülék alján (1) található fülekhez. A rögzítő zsinórokat, pl. kövekkel úgy rögzítse, hogy a SwimSkim CWS a kívánt pozícióban álljon.

Fontos: A SwimSkim CWS készüléket csak akkor helyezze üzembe, ha ez rögzítve van a tavon.

5. Üzembe helyezés



Figyelem! Veszélyes elektromos feszültség.

Lehetséges következmények: Halálos- vagy súlyos sérülések.

Óvintézkedések: Húzza ki a hálózati csatlakozót (E, 15 ábra), mielőtt a vízbe nyúlna, vagy munkálatokat végezne a készüléken.

Vegye figyelembe a biztonsági utasításokat!

A SwimSkim CWS szivattyúja automatikusan bekapcsol, ha létrejön az áramellátás.

Bekapcsolás (E ábra): Csatlakoztassa a hálózati csatlakozót (15) a dugaszolóaljzathoz.

Kikapcsolás (E ábra): Húzza ki a hálózati csatlakozót (15).



A szivattyú egy kiszáradás védővel van ellátva. Ha nem történik vízbeszívás, a szivattyú 10-szer kikapcsol kb. 3 másodpercig. Utána a szivattyú teljesen kikapcsol.

A szivattyú ismételt bekapcsolása:

- ▶ Húzza ki a hálózati csatlakozót (15), majd dugja vissza a dugaszolóaljzatba (visszaállítás funkció).

6. Tisztítás és karbantartás



Figyelem! Veszélyes elektromos feszültség.

Lehetséges következmények: Halálos- vagy súlyos sérülések.

Óvintézkedések: Húzza ki a vízben található összes készülék hálózati csatlakozóját, mielőtt a vízbe nyúlna, vagy munkálatokat végezne a készüléken.

Rendszeres tisztítás (F ábra)

1. Vegye ki a szűrőkosarat **(8)**.
 - A SwimSkim CWS készüléket a vízben hagyhatja, ha egy kampóval ellátott hosszú rudat beakaszt a fogóba **(4)** és úgy távolítja el a szűrőkosarat **(8)**.
2. A szűrőkosarat **(8)** tiszta vízzel és puha kefével tisztítsa meg. Előzetesen alkalmazott szűrőhab **(7)** esetén azt is tiszta vízzel tisztítsa meg.
3. Helyezze vissza a szűrőkosarat **(8)** a SwimSkim CWS készülékbe.

Teljes tisztítás (F-I ábra)

1. Vegye ki a készüléket a vízből.
2. Távolítsa el a szűrőkosarat **(8)** és adott esetben a szűrőhabot **(7)**.
3. Oldja ki a három csavart **(17)** a tartályban, majd vegye ki a tartályt **(16)**.
4. Húzza le a szívócsonkkal **(23)** összekötött légtömlőt **(24)** a légszabályzóról **(25)**. A légtömlő **(24)** tisztítás közben a szívócsonkban **(23)** marad.
5. Csavarozza le a kiáramló fúvót **(3)**.
6. Vegye ki a szivattyút **(18)** a szivattyúkamrából **(1)**.
7. Szerelje szét a szivattyút **(18)**:
 - Húzza le a szívócsonkot **(23)**.
 - Oldja ki a négy csavart **(19)** a szivattyú hátoldalán.
 - Húzza le a szivattyúházat **(22)**, az O-gyűrűt **(21)** és a lendkereket **(20)**.
8. Tiszta vízzel és puha kefével tisztítsa meg az összes alkatrészt. Szűrőhab **(7)** alkalmazásakor ezt tiszta vízzel tisztítsa meg.
9. A készüléket fordított sorrendben szerelje össze.



Ellenőrizze a levegőtömlőt **(24)** a szívócsonkban **(23)**.

A levegőtömlőnek a jelölésig **(26)** be kell dugva lennie, hogy a víz levegőztetése kifogástalanul működjön.

7. Kopóalkatrészek

A lendkerék **(20)** és a szűrőhab **(7)** fogyóeszközök, amelyekre nem terjed ki a garancia.

8. Tárolás / Telelés

Fagy esetén a készüléket le kell szerelni. Alaposan tisztítsa meg a készüléket, ellenőrizze, hogy nem sérült-e, és tárolja szárazon, fagytól mentesen. A hálózati csatlakozót nem szabad víz alá helyezni.

9. Zavarelhárítás

Zavar	Ok	Megoldás
A készülék nem kapcsol be	Hiányzik a hálózati feszültség	Ellenőrizze a hálózati feszültséget
	Levegő a szivattyúházban	Húzza ki a hálózati csatlakozót; A készüléket szellőzéshez döntse a tisztítófedél irányába
Elégtelen szállítási teljesítmény	A járókerék blokkolva van	Végezzen tisztítást
	A szűrőkosár elszennyeződött	Végezzen tisztítást
A levegőztetés nem működik	A levegőtömlő meg van törve vagy le lett húzva	Ügyelni kell a levegőtömlő biztos rögzítésére és arra, hogy a tömlő nincs-e megtörve
	A levegőtömlő nincs bedugva a jelölésig a szívócsőnkban	Helyezze el megfelelően a levegőtömlőt a szívócsőnkban
A készülék rövid működési idő (kb. 10 mp) után lekapcsol	Túl magas a víz hőmérséklet	Tartsa be a max. 35°C-os víz hőmérsékletet
	A szivattyú kiszáradt	Tisztítsa meg a szivattyút és a készüléket. Az ismételt bekapcsoláshoz húzza ki a hálózati csatlakozót, majd ismét dugja be a dugaszolóaljzatba.
A készülék felúszik	A szűrőkosár megtelt és eltömődött	Kapcsolja ki a készüléket, és tisztítsa meg a szűrőkosarat
A készülék felúszik, a szivattyú be van kapcsolva	A járókerék elszennyeződött	Kapcsolja ki a készüléket, és tisztítsa meg a járókereket

10. Megsemmisítés

A készüléket a nemzeti előírásoknak megfelelően ártalmatlanítsa.

Informacje ogólne

Witamy w OASE Living Water. Gratulujemy zakupu urządzenia SwimSkim CWS. Przed pierwszym uruchomieniem urządzenia należy uważnie przeczytać instrukcję użytkowania i zapoznać się z zasadą działania urządzenia. Wszelkie czynności z użyciem tego urządzenia wykonywać tylko według przedłożonej instrukcji.

Bezwzględnie przestrzegać przepisów bezpieczeństwa pracy w odniesieniu do prawidłowego i bezpiecznego użytkowania.

Instrukcję użytkowania należy przechowywać w bezpiecznym miejscu. W przypadku sprzedaży urządzenia nowemu właścicielowi należy przekazać również instrukcję użytkowania.

Spis treści

1. Zakres dostawy	64
2. Postanowienia prawne	64
2.1 Zastosowanie zgodne z przeznaczeniem	64
2.2 Zastosowanie niezgodne z przeznaczeniem	64
2.3 Oświadczenie producenta dotyczące CE	65
3. Przepisy bezpieczeństwa	65
3.1 Niebezpieczeństwa w wyniku kontaktu wody z prądem elektrycznym	65
3.2 Instalacja elektryczna zgodna z przepisami	65
3.3 Bezpieczna eksploatacja	65
4. Instalacja	66
5. Uruchomienie	66
6. Czyszczenie i konserwacja	67
7. Części ulegające zużyciu	67
8. Magazynowanie / Przechowywanie w okresie zimowym	67
9. Usuwanie usterek	68
10. Usuwanie odpadów	68
Dane techniczne	114
Symbole na urządzeniu	115
Części zamienne	116

1. Zakres dostawy

Rysunek A	Ilość	Opis
1	1	SwimSkim CWS z pompą, zbiornikiem i koszem filtra
2	3	Pływak
3	1	Sysza wylotowa
4	1	Uchwyt dla kosza filtra
5	1	Sznur odciągowy 10 m
6	2	Pręt do wbicia do ziemi
7	1	Pianka filtracyjna (stosowana opcjonalnie)

2. Postanowienia prawne

2.1 Zastosowanie zgodne z przeznaczeniem

Produkt SwimSkim CWS, zwany dalej urządzeniem, jest pływającym, samossącym urządzeniem typu skimmer do czyszczenia powierzchni i jednoczesnego przewietrzania wody oczka wodnego o temperaturze do + 35°C. Urządzenie to nadaje się wyłącznie do oczyszczania prywatnych stawów ogrodowych z zarybieniem lub bez.

2.2 Zastosowanie niezgodne z przeznaczeniem

W przypadku niezgodnego z przeznaczeniem użytkowania i nieprawidłowej obsługi urządzenia SwimSkim CWS może wystąpić niebezpieczeństwo dla ludzi. W przypadku zastosowania niezgodnego z przeznaczeniem wygasa prawo do roszczeń z tytułu odpowiedzialności producenta, a także traci swoją moc ogólne dopuszczenie do użytkowania.

2.3 Oświadczenie producenta dotyczące CE

W myśl przepisów UE, producent oświadcza zgodność wyrobów z wymaganiami Dyrektyw UE Kompatybilność elektromagnetyczna (2004/108/EC) oraz Sprzęt elektryczny niskonapięciowy (2006/95/EC). Zastosowano następujące normy zharmonizowane:

EN 60335-1, EN 60335-2-41, EN 55014-2, EN 61000-3-2, EN 61000-3-3

Podpis:



3. Przepisy bezpieczeństwa

Niniejsze urządzenie zostało wyprodukowane **OASE** zgodnie z aktualnym stanem wiedzy technicznej i obowiązującymi przepisami bezpieczeństwa pracy. Pomimo tego urządzenie może stanowić zagrożenie dla osób i dóbr materialnych, jeżeli będzie użytkowane nieprawidłowo, niezgodnie z jego przeznaczeniem albo sprzecznie z przepisami bezpieczeństwa.

Z uwagi na ogólne bezpieczeństwo niedozwolone jest użytkowanie urządzenia przez dzieci i młodzież poniżej szesnastego roku życia, a także przez osoby, które nie są w stanie rozpoznać ewentualnych zagrożeń lub nie zapoznały się z niniejszą instrukcją użytkowania.

3.1 Niebezpieczeństwa w wyniku kontaktu wody z prądem elektrycznym

- ▶ Woda w połączeniu z prądem elektrycznym w warunkach nieprzepisowo wykonanego podłączenia lub nieprawidłowej obsługi może prowadzić do ciężkich obrażeń ciała lub do śmierci wskutek porażenia prądem elektrycznym.
- ▶ Przed zanurzeniem rąk w wodzie należy zawsze wyjąć z gniazdek wszystkie wtyczki urządzeń znajdujących się w wodzie.

3.2 Instalacja elektryczna zgodna z przepisami

- ▶ W razie pojawienia się problemów i wątpliwości proszę zwrócić się - dla własnego bezpieczeństwa - do specjalisty elektryka!
- ▶ Instalacje elektryczne stawów ogrodowych muszą spełniać wymagania przepisów międzynarodowych i lokalnych krajowych.
- ▶ Porównać parametry elektryczne sieci zasilającej z danymi na tabliczce znamionowej na opakowaniu lub na urządzeniu.
- ▶ Urządzenie może być podłączane tylko do prawidłowo zainstalowanego gniazdka.
- ▶ Należy pamiętać, aby zasilanie było zabezpieczone przed prądem upływowym przez wyłącznik ochronny prądowy o prądzie znamionowym maksymalnie 30 mA.
- ▶ Rozwinąć przewody.
- ▶ Przewody łączące muszą być zatwierdzone do stosowania na zewnątrz i spełniać normę DIN VDE 0620.
- ▶ Przewód przyłączeniowy poprowadzić tak, aby był całkowicie zabezpieczony przed uszkodzeniami.
- ▶ Nie podnosić ani nie ciągnąć urządzenia za kabel przyłączeniowy! Przewodu łączącego z siecią nie można wymienić. W razie uszkodzenia przewodu sieciowego należy usunąć całe urządzenie.
- ▶ Wszystkie miejsca podłączenia muszą być suche. Niebezpieczeństwo porażenia prądem.

3.3 Bezpieczna eksploatacja

- ▶ Urządzenia SwimSkim CWS należy używać tylko wtedy, gdy żadna osoba nie znajduje się w wodzie.
- ▶ Nie eksploatować uszkodzonych urządzeń. W przypadku uszkodzonego przewodu lub uszkodzonej obudowy nie wolno użytkować urządzenia. Natychmiast wyjąć wtyczkę. Naprawy kabla przyłączeniowego nie są możliwe, jeśli jest on zalany. Jeśli kabel przyłączeniowy zostanie uszkodzony, urządzenie SwimSkim CWS nie może być dalej użytkowane i należy je zutylizować w odpowiedni sposób.
- ▶ Urządzenie SwimSkim CWS należy zainstalować w taki sposób, aby wykluczyć niebezpieczeństwo odniesienia obrażeń ciała.
- ▶ Obudowę lub odpowiednie podzespoły można otwierać tylko w okolicznościach wyraźnie sprecyzowanych w instrukcji użytkowania.
- ▶ Należy stosować tylko oryginalne dla tego urządzenia części zamienne i akcesoria.
- ▶ Nie łączyć przez urządzenie żadnych innych cieczy niż woda!
- ▶ Kosz filtra powinien być systematycznie czyszczony.

4. Instalacja

Montaż urządzenia SwimSkim CWS (rys. B, C)

1. Umieścić uchwyt (4) w koszu filtra (8).
2. Mocowanie pływaka (2):
 - W pierwszej kolejności wprowadzić dolny hak z zaczepami (9) w przeznaczony do tego otwór komory pompy.
 - Następnie jednocześnie nacisnąć pływak w dół i obrócić w stronę komory pompy, aż słyhać będzie, że zatrzasnął się górny hak z zaczepami (10).
3. Dyszę wylotową (3) dokręcić do pompy w dolnej części komory pompy.
4. Dyszę wylotową (3) z uszczelką płaską (14) ustawić przeciwlegle do pokrywy skimmera (13).
 - Dysza wylotowa jest prawidłowo ustawiona, gdy strzałki (11) na spodzie urządzenia i dyszy wylotowej znajdują się w jednej linii.

Wskazówka: Wytworzony przez dyszę wylotową odrzut powoduje, że urządzenie SwimSkim CWS utrzymywane jest przez sznur odciągowy, względnie sznury odciągowe (D), które na brzegu zamocowane są za pomocą prętów wbijanych w ziemię.
5. Ustawianie dyszy wylotowej (3):
 - Z funkcją doprowadzenia dennego: Kurek (12) przekręcić w taki sposób, aby woda wypływała w dół, a szlam na dnie oczka wodnego został wzburzony.
 - Bez funkcji doprowadzenia dennego: Kurek (12) przekręcić w taki sposób, aby woda wypływała bokiem. Szlam na dnie oczka wodnego nie zostanie wzburzony.
6. Zastosowanie pianki filtracyjnej (7):
 - Pianka filtracyjna (7) może zostać w razie potrzeby zastosowana w przypadku, gdy mają być wchłaniane drobne zanieczyszczenia (np. pyłki kwiatowe).

Ustawianie urządzenia SwimSkim CWS (rys. D)

1. Umieścić urządzenie SwimSkim CWS w oczku wodnym.
2. Mocowanie SwimSkim CWS w oczku wodnym:
 - Mocowanie do brzegu oczka wodnego: Do uchwytów dwóch pływaków (2) zamocować po jednym sznurze odciągowym – sznury są dostarczane razem z urządzeniem. Sznury odciągowe zamocować do brzegu oczka wodnego za pomocą prętów wbijanych w ziemię (6) tak, aby urządzenie SwimSkim CWS znalazło się w żądanej pozycji.
 - Mocowanie do dna oczka wodnego: Do dwóch uchwytów na spodzie urządzenia (1) zamocować po jednym sznurze odciągowym – sznury są dostarczane razem z urządzeniem. Sznury odciągowe zamocować do dna oczka wodnego, np. za pomocą kamieni, tak aby urządzenie SwimSkim CWS znalazło się w żądanej pozycji.

Wskazówka: Urządzenie SwimSkim CWS można uruchomić dopiero wtedy, gdy zostanie zamocowane w oczku wodnym.

5. Uruchomienie



Uwaga! Niebezpieczne napięcie elektryczne.

Możliwe skutki: Śmierć lub ciężkie obrażenia.

Środki zabezpieczające: Przed włożeniem rąk do wody i wykonywaniem jakichkolwiek czynności przy urządzeniu należy wyciągnąć wtyczkę zasilania sieciowego (rys. E, 15).

Przestrzegać wskazówek bezpieczeństwa!

Pompa urządzenia SwimSkim CWS włącza się automatycznie, gdy tylko zostanie podłączona do sieci elektrycznej.

Uruchamianie (rys. E): Włożyć wtyczkę (15) do gniazdka sieciowego.

Wyłączanie (rys. E): Wyciągnąć wtyczkę (15).



Pompa jest wyposażona w zabezpieczenie przed pracą na sucho. Jeśli woda nie zostanie zassana, pompa wyłącza się 10 razy na ok. 3 sekundy. Po czym pompa wyłącza się całkowicie.

Ponowne uruchomienie pompy:

- ▶ Wyciągnąć wtyczkę sieciową (15) i ponownie włożyć do gniazdka sieciowego (funkcja "Reset").

6. Czyszczenie i konserwacja



Uwaga! Niebezpieczne napięcie elektryczne.

Możliwe skutki: Śmierć lub ciężkie obrażenia.

Środki zabezpieczające: Przed włożeniem rąk do wody i wykonywaniem jakichkolwiek czynności przy urządzeniu należy wyciągnąć wtyczki sieciowe wszystkich znajdujących się w wodzie urządzeń.

Regularne czyszczenie (rys. F)

1. Wyjąć kosz filtra (8).
 - Urządzenie SwimSkim CWS można pozostawić w wodzie, pamiętając jednak, aby na uchwycie (4) zawiesić odpowiednio długi drążek z hakiem i wyjąć kosz filtra (8).
2. Kosz filtra (8) należy czyścić czystą wodą za pomocą miękkiej szczotki. W przypadku wcześniej zastosowanej pianki filtracyjnej (7) należy ją dodatkowo wyczyścić czystą wodą.
3. Ponownie umieścić kosz filtra (8) w urządzeniu SwimSkim CWS.

Czyszczenie całego urządzenia (rys. F-I)

1. Wyjąć urządzenie z wody.
2. Wyjąć kosz filtra (8) i w razie potrzeby piankę filtracyjną (7).
3. Poluzować trzy śruby (17) w zbiorniku i wyjąć zbiornik (16).
4. Połączony z króćcem ssącym (23) przewód powietrza (24) wyjąć z regulatora powietrza (25). Podczas czyszczenia przewód powietrza (24) pozostaje w króćcu ssącym (23).
5. Odkręcić dyszę wylotową (3).
6. Wyjąć pompę (18) z komory pompy (1).
7. Rozmontować pompę (18):
 - Wyjąć króciec ssący (23).
 - Poluzować cztery śruby (19) w tylnej części pompy.
 - Zdjąć obudowę pompy (22), pierścień O-ring (21) i wirnik (20).
8. Wszystkie części wyczyścić czystą wodą i za pomocą miękkiej szczotki. W przypadku zastosowania pianki filtracyjnej (7) wyczyścić ją czystą wodą.
9. Zmontować urządzenie, wykonując wszystkie czynności w odwrotnej kolejności.



Sprawdzić położenie przewodu powietrza (24) w króćcu ssania (23).

Przewód powietrza musi być włożony aż do znaku (26), aby zapewnić nienaganne działanie napowietrzania wody.

7. Części ulegające zużyciu

Wirnik (20) i pianka filtracyjna (7) są częściami zużywalnymi i nie podlegają gwarancji.

8. Magazynowanie / Przechowywanie w okresie zimowym

W przypadku wystąpienia mrozu urządzenie musi zostać zdemontowane. Przeprowadzić gruntowne oczyszczenie, skontrolować urządzenie pod kątem uszkodzeń i przechowywać je w zanurzeniu, w miejscu chronionym przed mrozem. Wtyczka sieciowa nie może zostać zalana.

9. Usuwanie usterek

Błąd	Przyczyna	Środki zaradcze
Urządzenie nie włącza się	Brak napięcia sieciowego	Sprawdzić napięcie sieciowe
	Powietrze w obudowie pompy	Wyjąć wtyczkę sieciową; przechylić urządzenie do odpowietrzenia w kierunku pokrywy skimmera
Niewystarczająca wydajność tłoczenia wody	Wirnik zablokowany	Oczyścić
	Zabrudzony kosz filtra	Oczyścić
Napowietrzanie nie działa	Przewód powietrza zagięty lub odłączony	Skontrolować pod kątem prawidłowego zamocowania i prawdopodobnego powstawania zagięć na przewodzie powietrza
	Przewód powietrza nie jest wsunięty aż do znaku w króćcu ssania	Przewód powietrza ustawić w prawidłowej pozycji w króćcu ssania
Urządzenie wyłącza się po krótkim okresie działania (ok. 10 sek.)	Zbyt wysoka temperatura wody	Przestrzegać maksymalnej temperatury wody + 35°C
	Pompa pracowała na sucho	Wyczyścić pompę i urządzenie W celu ponownego włączenia wyjąć wtyczkę sieciową i ponownie włożyć w gniazdo sieciowe
Urządzenie ma poślizg hydrodynamiczny	Kosz filtra pełny i zatkany	Wyłączyć urządzenie i wyczyścić kosz filtra
Urządzenie ma poślizg hydrodynamiczny, pompa jest włączona	Zabrudzenie wirnika	Wyłączyć urządzenie i wyczyścić wirnik

10. Usuwanie odpadów

Urządzenie należy utylizować zgodnie z obowiązującymi przepisami krajowymi.

Předmluva

Vítejte u OASE Living Water. Blahopřejeme Vám k nákupu sběrače nečistot SwimSkim CWS. Ještě před prvním použitím tohoto přístroje si pečlivě přečtete Návod k použití a dobře se s vaším novým přístrojem seznámte. Všechny práce s tímto přístrojem smějí být prováděny jen podle přiloženého návodu.

Bezpodmínečně dodržujte bezpečnostní pokyny pro správné a bezpečné používání.

Tento Návod k použití pečlivě uschovejte. Při změně vlastníka předejte i Návod k použití.

Obsah

1.	Rozsah dodávky	69
2.	Právní ustanovení	69
2.1	Použití v souladu s určeným účelem	69
2.2	Použití v rozporu s určeným účelem	69
2.3	CE Prohlášení výrobce	70
3.	Bezpečnostní pokyny	70
3.1	Nebezpečí vznikající kombinací vody a elektrické energie	70
3.2	Elektrická instalace podle předpisů	70
3.3	Bezpečný provoz	70
4.	Instalace	71
5.	Uvedení do provozu	71
6.	Čištění a údržba	72
7.	Súčasťi podliehajúce opotrebeniu	72
8.	Uložení / Přezimování	72
9.	Odstraňování poruch	73
10.	Likvidace	73
	Technické údaje	114
	Symboly na přístroji	115
	Náhradní díly	116

1. Rozsah dodávky

Obrázek A	Počet	Popis
1	1	SwimSkim CWS s čerpadlem, nádrží a filtračním košem
2	3	Plovák
3	1	Výtoková tryska
4	1	Držadlo filtračního koše
5	1	Napínací šňůra 10 m
6	2	Zapichovací kolík
7	1	Filtrační pěna (lze použít alternativně)

2. Právní ustanovení

2.1 Použití v souladu s určeným účelem

SwimSkim CWS, dále označovaný jako přístroj, je plovoucí samostatně nasávající sběrač pro čištění hladiny a současné provzdušňování vody v jezírku s teplotou vody do + 35 °C. Přístroj je vhodný k použití pouze pro soukromé účely a smí být používán výlučně k čištění zahradních jezírek s rybičkami nebo bez rybiček.

2.2 Použití v rozporu s určeným účelem

Nesprávné použití a neodborná manipulace se sběračem SwimSkim CWS mohou znamenat nebezpečí pro osoby. Při používání v rozporu s určeným účelem zaniká z naší strany záruka a všeobecné provozní povolení.

2.3 CE Prohlášení výrobce

Ve smyslu směrnice ES k elektromagnetické kompatibilitě (2004/108/EC) a směrnice k nízkému napětí (2006/95/EC) prohlašujeme shodu. Byly použity následující harmonizované normy:

EN 60335-1, EN 60335-2-41, EN 55014-2, EN 61000-3-2, EN 61000-3-3

Podpis:



3. Bezpečnostní pokyny

Firma **OASE** zkonstruovala tento přístroj podle aktuálního stavu techniky a podle stávajících bezpečnostních předpisů. Přesto může být tento přístroj zdrojem nebezpečí pro osoby a věcné hodnoty, pokud je používán nesprávně resp. v rozporu s určeným účelem nebo pokud nejsou dodržovány bezpečnostní předpisy.

Z bezpečnostních důvodů nesmějí tento přístroj používat děti, osoby mladší 16 let a osoby, které nemohou rozeznat možná nebezpečí nebo nejsou seznámeny s tímto Návodem k použití.

3.1 Nebezpečí vznikající kombinací vody a elektrické energie

- ▶ Kombinace vody a elektrické energie může při připojení v rozporu s předpisy nebo nesprávné manipulaci vést k usmrcení nebo těžkým poraněním.
- ▶ Dříve než sáhnete do vody, vždy vytáhněte zástrčky všech přístrojů, které jsou ve vodě, ze zásuvky.

3.2 Elektrická instalace podle předpisů

- ▶ Při dotazech a problémech se pro Vaši vlastní bezpečnost obraťte na odborníka v oboru elektrotechniky.
- ▶ Elektrické instalace na zahradních rybníčcích musí odpovídat mezinárodním a národním ustanovením pro zřizovatele.
- ▶ Porovnejte elektrické údaje napájení s typovým štítkem na obalu resp. na přístroji.
- ▶ Provozujte přístroj jen v zásuvce instalované podle předpisů.
- ▶ Dbejte na to, aby byl přívod proudu zajištěn pomocí ochranného zařízení chybného proudu s reakčním proudem maximálně 30 mA.
- ▶ Vedení používejte pouze v rozvinutém stavu.
- ▶ Prodlužovací vedení musí být v kvalitě povolené pro venkovní použití a musí vyhovovat normě DIN VDE 0620.
- ▶ Vedťe připojovací vedení chráněné tak, aby nedošlo k jeho poškození.
- ▶ Nenoste nebo netahejte přístroj na přívodním vedení! Přívodní síťové vedení tohoto přístroje nelze vyměnit. Při poškození přívodního kabelu se přístroj musí zlikvidovat.
- ▶ Místa připojení udržujte suchá. Existuje nebezpečí úrazu elektrickým proudem.

3.3 Bezpečný provoz

- ▶ Provozujte SwimSkim CWS pouze, když se ve vodě nezdržují žádné osoby.
- ▶ Nikdy neprovozujte přístroje, které jsou vadné. Při vadném vedení nebo poškozeném krytu nesmí být přístroj provozován. Ihned vytáhněte síťovou zástrčku. Provádět opravy na přívodním vedení není možné, protože přívodní kabel je zalitý. Dojde-li k poškození přívodního kabelu, nesmí být SwimSkim CWS již dále používán a je třeba ho odborně zlikvidovat.
- ▶ Instalujte SwimSkim CWS tak, aby nemohlo dojít ke zranění osob.
- ▶ Neotevírejte nikdy kryt nebo části jeho příslušenství, pokud to není vysloveně uvedeno v pokynech tohoto Návodu k použití.
- ▶ Používejte pro přístroj pouze originální náhradní díly a příslušenství.
- ▶ Nečerpejte nikdy jiné kapaliny než vodu.
- ▶ Čistěte pravidelně filtrační koš.

4. Instalace

Namontujte SwimSkim CWS (obrázek B, C)

1. Držadlo (4) nasuňte na filtrační koš (8).
2. Umístěte plovák (2):
 - Nejdříve vložte spodní zajišťovací hák (9) do určeného otvoru čerpací komory.
 - Potom plovák současně tlačte dolů a naklánějte ho k čerpací komoře, až horní zajišťovací hák (10) slyšitelně zaskočí.
3. Pevně utáhněte výtokovou trysku (3) na čerpadle na spodní straně čerpací komory.
4. Výtokovou trysku (3) s plochým těsněním (14) nastavte vůči klapce sběrače nečistot (13) opačným směrem.
 - Výtoková tryska je nastavená správně, když šipky (11) na spodní straně přístroje a výtokové trysky směřují k sobě.

Upozornění: Zpětný ráz vyvolaný výtokovou tryskou pevně drží SwimSkim CWS po připevnění pomocí bodců na upínací šňůře resp. na upínacích šňůrách (D).
5. Nastavení výtokové trysky (3):
 - S funkcí dodatečného okysličení a podpory odstranění usazenin ze dna: Otočte kohout (12) tak, aby voda vytékala směrem dolů a aby vířila bahno na dně jezírka.
 - Bez funkce dodatečného okysličení a podpory odstranění usazenin ze dna: Otočte kohout (12) tak, aby voda vytékala po straně. Nedochází k víření bahna na dně jezírka.
6. Používání filtrační pěny (7):
 - Filtrační pěnu (7) je možné v případě potřeby použít tehdy, když mají být zachycovány jemné nečistoty (např. pyl).

Proveďte instalaci sběrače SwimSkim CWS (obrázek D)

1. Vložte SwimSkim CWS do jezírka.
2. Připevnění sběrače SwimSkim CWS na jezírku:
 - Připevnění na okraj jezírka: Připevněte po jedné upínací šňůře, které byly součástí dodávky, na úchyty dvou plováků (2). Upínací šňůry pomocí bodců (6) připevněte na okraj jezírka tak, aby sběrač SwimSkim CWS zaujímal požadovanou polohu.
 - Připevnění na dno: Připevněte po jedné upínací šňůře, které byly součástí dodávky, na dva úchyty na spodní straně přístroje (1). Upínací šňůry zajistěte na dně jezírka např. kameny tak, aby SwimSkim CWS zaujímal požadovanou polohu.

Upozornění: SwimSkim CWS uveďte do provozu až tehdy, když bude připevněn na jezírko.

5. Uvedení do provozu



Pozor! Nebezpečné elektrické napětí.

Možné následky: Smrt nebo těžká zranění.

Ochranná opatření: Než sáhnete do vody a začnete provádět nějaké práce na přístroji, vytáhněte nejdřív síťovou zástrčku (obrázek E, 15).

Dodržujte bezpečnostní pokyny!

Čerpadlo v přístroji SwimSkim CWS se zapne automaticky, jakmile dojde k připojení na elektrický proud.

Zapnutí (obrázek E): Zastrčit vidlici (15) do zásuvky.

Vypnutí (obrázek E): Vytáhnout vidlici (15) ze zásuvky.



Čerpadlo je vybaveno ochranou proti chodu nasucho. Pokud není nasávána voda, čerpadlo se 10 krát cca na 3 sekundy vypne. Poté se čerpadlo zcela odpojí.

Opětovné zapnutí čerpadla:

- ▶ Vytáhnout síťovou zástrčku (15) a znovu ji nasunout do zásuvky (funkce „reset“).

6. Čištění a údržba



Pozor! Nebezpečné elektrické napětí.

Možné následky: Smrt nebo těžká zranění.

Ochranná opatření: Předtím než sáhnete do vody a před jakoukoli prací na přístroji vytáhněte síťové zástrčky všech přístrojů, které se nacházejí ve vodě.

Pravidelné čištění (obrázek F)

1. Vyjměte filtrační koš (8).
 - SwimSkim CWS můžete nechat ve vodě, použít odpovídajícím způsobem dlouhou tyč s hákem a ten zavěsit na držadlo (4) a vyjmout filtrační koš (8).
2. Filtrační koš (8) očistěte čistou vodou a měkkým kartáčem. Pokud jste předtím používali filtrační pěnu (7), pak tuto navíc čistou vodou očistěte.
3. Nasaďte filtrační koš (8) znovu do sběrače SwimSkim CWS.

Kompletní čištění (obrázek F-I)

1. Vyjměte přístroj z vody.
2. Vyndejte filtrační koš (8) a vyjměte příp. filtrační pěnu (7).
3. Uvolněte tři šrouby (17) na nádrži a nádrž (16) sejměte.
4. Vzduchovou hadici (24) spojenou se sacím nátrubkem (23) stáhněte z regulátoru vzduchu (25). Vzduchová hadice (24) zůstane během čištění v sacím nátrubku (23).
5. Odšroubujte výtokovou trysku (3).
6. Vyjměte čerpadlo (18) z čerpací komory (1).
7. Čerpadlo (18) demontujte:
 - Stáhněte sací nátrubek (23).
 - Uvolněte čtyři šrouby (19) na zadní straně čerpadla.
 - Stáhněte kryt čerpadla (22), O kroužek (21) a oběžné kolo (20).
8. Všechny části očistěte čistou vodou a měkkým kartáčem. Pokud jste použili filtrační pěnu (7), pak ji pomocí čisté vody také vyčistěte.
9. Smontujte přístroj v obráceném pořadí.



Vyzkoušejte pozici vzduchové hadice (24) v sacím hrdle (23).

Vzduchová hadice musí být naplněná až k rysce (26), aby provzdušnění vody fungovalo bezchybně.

7. Súčasti podliehajúce opotrebeniu

Oběžné kolo (20) a filtrační pěna (7) jsou části podléhající rychlému opotřebení a nevztahuje se na ně záruka.

8. Uložení / Přezimování

Při mrazech se musí přístroj demontovat. Provedte důkladné vyčištění, zkontrolujte, zda přístroj není poškozen a uložte ho tak, aby byl ponořený a aby nebyl vystaven mrazu. Nesmí dojít k zaplavení síťové zástrčky vodou.

9. Odstraňování poruch

Porucha	Příčina	Odstranění
Přístroj se nezapíná	Chybí síťové napětí	Zkontrolovat síťové napětí
	Vzduch v krytu čerpadla	Vytáhněte síťovou zástrčku; nakloňte přístroj ve směru klapky sběrače tak, aby došlo k jeho odvzdušnění
Nedostatečný dopravní výkon	Rotor čerpadla je zablokovaný	Vyčistit
	Filtrační koš je znečištěný	Vyčistit
Vzduchování nefunguje	Vzduchová hadice je protržená nebo stržená	Dávejte pozor na bezpečné upevnění a natržená místa ve vzduchové hadici
	Vzduchová hadice není napuštěná až k rysce v sacím hrdle	Vzduchovou hadici správně umístěte v sacím hrdle
Přístroj se po krátké době běhu vypne (cca. 10 s)	Teplota vody je příliš vysoká	Dodržovat maximální teplotu vody +35 °C
	Čerpadlo běželo nasucho	Očistěte čerpadlo a přístroj Pro opětovné zapnutí vytáhněte síťovou zástrčku a znovu ji zasuňte do zásuvky
Přístroj prokluzuje	Filtrační koš je plný a ucpaný	Vypnout přístroj a očistit filtrační koš
Přístroj prokluzuje, čerpadlo je zapnuté	Znečištění oběžného kola	Vypnout přístroj a očistit oběžné kolo

10. Likvidace

Provedte likvidaci přístroje podle tuzemských zákonných předpisů.

Predslov

Víta Vás OASE Living Water. Gratulujeme Vám k zakúpeniu zariadenia SwimSkim CWS. Pred prvým použitím prístroja si starostlivo prečítajte návod na obsluhu a oboznámte sa s prístrojom. Všetky práce s týmto prístrojom smú byť vykonávané len podľa priloženého návodu.

Bezpodmienečne dodržiavajte bezpečnostné pokyny pre správne a bezpečné používanie.

Návod na obsluhu starostlivo uschovajte. Pri zmene vlastníka, prosím odovzdajte ďalej aj návod na obsluhu.

Obsah

1.	Rozsah dodávky.....	74
2.	Právne ustanovenia	74
2.1	Použitie v súlade s určeným účelom	74
2.2	Použitie v rozpore s určeným účelom.....	74
2.3	CE Prehlásenie výrobcu	75
3.	Bezpečnostné pokyny	75
3.1	Nebezpečenstvo kombinácie vody a elektriny.....	75
3.2	Elektrická inštalácia podľa predpisov.....	75
3.3	Bezpečná prevádzka	75
4.	Inštalácia	76
5.	Uvedenie do prevádzky.....	76
6.	Čistenie a údržba	77
7.	Súčasti podliehajúce opotrebeniu	77
8.	Uloženie / Prezimovanie	77
9.	Odstránenie porúch.....	78
10.	Likvidácia.....	78
	Technické údaje	114
	Symbole na prístroji.....	115
	Náhradné diely	116

1. Rozsah dodávky

Obrázok A	Počet	Popis
1	1	SwimSkim CWS s pumpou, nádržou a filtračným košom
2	3	Plavák
3	1	Výstupná tryska
4	1	Držiak na filtračný kôš
5	1	Zaistovacia povraz 10 m
6	2	Zapichovací kolík
7	1	Filtračná pena (použiteľná podľa potreby)

2. Právne ustanovenia

2.1 Použitie v súlade s určeným účelom

Zariadenie SwimSkim CWS, ďalej nazývané zariadenie, je plávajúci, samonasávací zberač na čistenie hladín a zároveň ventiláciu jazierkových vôd s teplotou vody do + 35 °C. Zariadenie je vhodné len na súkromné použitie a smie sa požívať výlučne na čistenie záhradných jazierok s rybami alebo bez rýb.

2.2 Použitie v rozpore s určeným účelom

Pri použití, ktoré nie je v súlade s predpismi a pri neprimeranom zaobchádzaní so zariadením SwimSkim CWS môže vzniknúť pre ľudí nebezpečenstvo. Pri používaní v rozpore s určeným účelom zaniká z našej strany záruka a všeobecné prevádzkové povolenie.

2.3 CE Prehlásenie výrobcu

V zmysle smernice ES k elektromagnetickej kompatibilite (2004/108/EC) a smernice k nízkemu napätiu (2006/95/EC) prehlasujeme zhodu. Boli použité nasledujúce harmonizované normy:

EN 60335-1, EN 60335-2-41, EN 55014-2, EN 61000-3-2, EN 61000-3-3

Podpis:



3. Bezpečnostné pokyny

Firma **OASE** skonštruovala tento prístroj podľa aktuálneho stavu techniky a podľa jestvujúcich bezpečnostných predpisov. Aj napriek tomu môže tento prístroj byť zdrojom nebezpečenstva pre osoby a vecné hodnoty, pokiaľ je používaný nesprávne resp. v rozpore s určeným účelom alebo pokiaľ nie sú dodržiavané bezpečnostné predpisy.

Z bezpečnostných dôvodov nesmú tento prístroj používať deti a mladiství mladší ako 16 rokov, osoby, ktoré nie sú schopné rozoznať možné nebezpečenstvo, alebo sa neoboznámili s týmto návodom na použitie.

3.1 Nebezpečenstvo kombinácie vody a elektriny

- ▶ Kombinácia vody a elektriny môže pri pripojení v rozpore s predpismi, alebo pri nesprávnej manipulácii viesť k usmrteniu alebo ťažkým poraneniám elektrickým prúdom.
- ▶ Skôr než siahnete do vody, vždy vyťahnite zo zásuvky všetky prístroje, ktoré sa nachádzajú vo vode.

3.2 Elektrická inštalácia podľa predpisov

- ▶ Pri otázkach a problémoch sa pre Vašu vlastnú bezpečnosť obráťte na odborníka v obore elektrotechniky!
- ▶ Elektrické inštalácie na záhradných rybníčkoch musia zodpovedať medzinárodným a národným ustanoveniam pre zriadzovateľa.
- ▶ Porovnajte elektrické údaje napájania s typovým štítkom na obale resp. na prístroji.
- ▶ Prevádzkujte prístroj len v zástrčke, inštalovanej podľa predpisov.
- ▶ Nezabudnite, že elektrické napájanie musí byť chránené prúdovým chráničom s menovitým prúdom maximálne 30 mA.
- ▶ Vedenia používajte len v rozvinutom stave.
- ▶ Predlžovacie vedenia musia byť schválené pre vonkajšie používanie a musia vyhovovať norme DIN VDE 0620.
- ▶ Vedte pripájacie vedenie chránené tak, aby nedošlo k jeho poškodeniu.
- ▶ Nenoste alebo neťahajte prístroj za prípojné vedenie! Prívodné vedenie tohto prístroja nie je možné vymeniť. Pri poškodení prívodného kábla sa prístroj musí zlikvidovať.
- ▶ Všetky miesta pripojenia udržiajte v suchu. Vzniká riziko zásahu elektrickým prúdom.

3.3 Bezpečná prevádzka

- ▶ Zariadenie SwimSkim CWS spustíte iba vtedy, keď sa vo vode nenachádzajú žiadne osoby.
- ▶ Nespúšťajte prístroje, ak sú pokazené. Prístroj sa nesmie spúšťať, ak je poškodené vedenie alebo vonkajšie puzdro. Okamžite vyťahnite zástrčku. Opravy na prípojnom vedení nie sú možné, pretože je zaliate. Ak sa na prípojnom vedení vyskytne chyba, nesmiete zariadenie SwimSkim CWS ďalej prevádzkovať a musí byť odborne odstránené.
- ▶ Zariadenie SwimSkim CWS inštalujte tak, aby pre osoby nevzniklo nebezpečenstvo zranenia.
- ▶ Nidý neotvárajte vonkajšie puzdro zariadenia alebo časti jeho príslušenstva, pokiaľ to nie je vyslovene uvedené v pokynoch návodu na obsluhu.
- ▶ Používajte iba originálne náhradné diely a príslušenstvo pre zariadenie.
- ▶ Nečerpajte nikdy iné kvapaliny než vodu.
- ▶ Pravidelne čistite filtračný kôš.

4. Inštalácia

Namontujte prístroj SwimSkim CWS (obrázok B, C)

1. Nastrčte držiak (4) na filtračný kôš (8).
2. Pripevnite plavák (2):
 - Najskôr zavedte spodný istiaci háčik (9) do otvoru čerpacej komory, ktorý je na to určený.
 - Potom plavák súčasne tlačte dolu a zatáčajte na čerpaciu komoru až kým vrchný istiaci háčik (10) počuteľne nezapadne.
3. Výstupnú trysku (3) na pumpe pevno naskrutkujte na spodnej strane čerpacej komory.
4. Výstupnú trysku (3) s plochým tesnením (14) vyrovnať diametrálne ku klapke zberača (13).
 - Výstupná tryska je správne vyrovnaná, ak sú šípka (11) na spodnej strane prístroja a šípka na výstupnej tryske nasmerované k sebe.

Upozornenie: Spätný náraz vytvorený výstupnou tryskou drží prístroj SwimSkim CWS po upevnení pevne na zaisťovacom povraze príp. na upevňovacích povrazoch (D).
5. Nastaviť výstupnú trysku (3):
 - S funkciou potápania: Otočte kohútik (12) tak, aby voda vytekala smerom dolu a bahno vírilo na dne jazierka.
 - Bez funkcie potápania: Otočte kohútik (12) tak, aby voda vytekala bokom. Bahno na dne jazierka sa nebude víriť.
6. Nasadte filtračnú penu (7):
 - Filtračnú penu (7) môžete použiť podľa potreby vtedy, keď chcete vychytať jemné nečistoty (napr. peľ).

Nastavte prístroj SwimSkim CWS (obrázok D)

1. Prístroj SwimSkim CWS usadte do jazierka.
2. Zafixujte prístroj SwimSkim CWS na jazierku:
 - Upevnenie na kraji jazierka: Každý zo zaisťovacích povrazov z obsahu dodávky upevnite na očkách dvoch plavákov (2). Zaisťovacie povrazy (6) s klinmi zafixujte na kraji jazierka tak, aby prístroj SwimSkim CWS stál v požadovanej polohe.
 - Upevnenie na dne jazierka: Upevnite na dvoch očkách na spodnej strane prístroja (1) každý zo zaisťovacích povrazov z obsahu dodávky. Zaisťovacie povrazy zafixujte napr. s kameňmi na dne jazierka tak, aby prístroj SwimSkim CWS stál v požadovanej polohe.

Upozornenie: Prístroj SwimSkim CWS spustíte až vtedy, keď je zafixovaný na jazierku.

5. Uvedenie do prevádzky



Pozor! Nebezpečné elektrické napätie.

Možné následky: Smrť alebo ťažké zranenia.

Ochranné opatrenia: Predtým ako siahnete do vody a pred prácami na prístroji vytiahnite sieťovú zástrčku (obrázok E, 15).

Dodržiujte bezpečnostné pokyny!

Pumpa v zariadení SwimSkim CWS sa automaticky zapne, keď sa vytvorí spojenie s elektrickým prúdom.

Zapnutie (obrázok E): Zastrčte sieťovú zástrčku (15) do zásuvky.

Vypnutie (obrázok E): Vytiahnite sieťovú zástrčku (15).



Pumpa je vybavená ochranou pred chodom na sucho. Ak zariadenie nenasáva vodu, vypne sa pumpa 10-krát na cca. 3 sek. Potom sa pumpa vypne kompletne.

Opätovné zapnutie pumpy:

- ▶ Vytiahnite sieťovú zástrčku (15) a zase zastrčte do zásuvky (funkcia Reset).

6. Čistenie a údržba



Pozor! Nebezpečné elektrické napätie.

Možné následky: Smrť alebo ťažké zranenia.

Ochranné opatrenia: Skôr než siahnete do vody a pred prácou na prístroji vytiahnite zo zásuvky všetky prístroje nachádzajúce sa vo vode.

Pravidelné čistenie (obrázok F)

1. Vyberte filtračný kôš **(8)**.
 - Prístroj SwimSkim CWS môžete nechať vo vode, ak na držiak zavesíte dostatočne dlhú palicu s háčikom **(4)** a ním vyberiete filtračný kôš **(8)**.
2. Filtračný kôš **(8)** vyčistíte čistou vodou a mäkkou kefkou. Ak ste predtým použili filtračnú penu **(7)**, vyčistíte ju dodatočne čistou vodou.
3. Filtračný kôš **(8)** opäť nasadíte do prístroja SwimSkim CWS.

Kompletné čistenie (obrázok F-I)

1. Vyberte prístroj z vody.
2. Vyberte filtračný kôš **(8)** a príp. filtračnú penu **(7)**.
3. Uvoľnite tri skrutky **(17)** v nádrži a nádrž vyberte **(16)**.
4. Vzduchovú hadicu **(24)**, ktorá je spojená s nasávacím hrdlom **(23)**, stiahnite z regulátora vzduchu **(25)**. Vzduchová hadica **(24)** zostane počas čistenia v nasávacom hrdle **(23)**.
5. Odskrutkujte výstupnú trysku **(3)**.
6. Vyberte pumpu **(18)** z čerpacej komory **(1)**.
7. Pumpu **(18)** rozoberte:
 - Nasávacie hrdlá **(23)** stiahnite.
 - Uvoľnite štyri skrutky **(19)** na zadnej strane pumpy.
 - Puzdro pumpy **(22)**, krúžok O **(21)** a rotor **(20)** stiahnite.
8. Všetky časti vyčistíte čistou vodou a mäkkou kefkou. Ak použijete filtračnú penu **(7)**, vyčistíte ju čistou vodou.
9. Prístroj poskladajte v opačnom poradí.



Skontrolujte polohu vzduchovej hadice **(24)** v nasávacom hrdle **(23)**.

Vzduchová hadica musí byť zasunutá až po označenie **(26)**, aby prevzdušňovanie vody fungovalo bezchybne.

7. Súčasti podliehajúce opotrebeniu

Rotor **(20)** a filtračná pena **(7)** sú zvárané časti a nepodliehajú záruke.

8. Uloženie / Prezimovanie

Pri mrazoch sa musí prístroj demontovať. Vykonajte dôkladné čistenie, skontrolujte prístroj, či nie je poškodený, a uložte ho v suchej miestnosti pri teplote nad bodom mrazu. Sieťová zástrčka nesmie byť zaliata.

9. Odstránenie porúch

Porucha	Príčina	Odstránenie
Prístroj sa nezapína	Chýba sieťové napätie	Skontrolujte sieťové napätie
	Vzduch v puzdre pumpy	Vytiahnite sieťovú zástrčku; prístroj prevráťte smerom ku klapke zberača na odvzdušnenie
Nedostatočný dopravný výkon	Rotor je zablokovaný	Vyčistiť
	Znečistený filtračný kôš	Vyčistiť
Prevzdušňovanie nefunguje	Vzduchová hadica je zalomená alebo stiahnutá	Dávajte pozor na pevné uchytenie a miesta zalomenia vzduchovej hadice
	Vzduchová hadica nie je v nasávacom hrdle zasunutá až po označenie	Vzduchovú hadicu správne umiestnite v nasávacom hrdle
Prístroj sa po krátkej dobe chodu (cca 10 s) vypne	Teplota vody je príliš vysoká	Dodržiavajte maximálnu teplotu vody + 35 °C
	Pumpa bežala na sucho	Vyčistite pumpu a prístroj Na opätovné zapnutie vytiahnite sieťovú zástrčku a nanovo zastrčte do zásuvky
Prístroj vypláva	Plný a upchaný filtračný kôš	Vypnite prístroj a vyčistite filtračný kôš
Prístroj vypláva, pumpa je zapnutá	Znečistenie obežného kolesa	Vypnite prístroj a vyčistite rotor

10. Likvidácia

Prístroj zlikvidujte podľa národných zákonných nariadení.

Uvod

Dobrodošli pri podjetju OASE Living Water. Čestitamo za nakup filtrskega sistema SwimSkim CWS. Pred prvo uporabo natančno preberite navodila za uporabo naprave in dobro spoznajte napravo. Vsa dela z napravo se smejo izvajati samo v skladu z navodili za uporabo.

Obvezno upoštevajte varnostne napotke za varno in pravilno uporabo naprave.

Navodila za uporabo skrbno shranite. V primeru menjave lastnika priložite napravi tudi navodila za uporabo.

Vsebina

1.	Vsebina pošiljke	79
2.	Zakonska določila.....	79
2.1	Pravilna uporaba	79
2.2	Uporaba, ki ni v skladu z določili.....	79
2.3	CE-izjava proizvajalca.....	80
3.	Varnostna navodila.....	80
3.1	Nevarnosti, ki jih predstavljata voda in električna	80
3.2	Pravilna električna namestitvev	80
3.3	Varna uporaba	80
4.	Namestitvev	81
5.	Zagon	81
6.	Čiščenje in vzdrževanje	82
7.	Deli, ki se obrabijo	82
8.	Skladiščenje / pozimi.....	82
9.	Odprava težav in motenj	83
10.	Odlaganje odpadkov	83
	Tehnični podatki	114
	Simboli na napravi.....	115
	Nadomestni deli.....	116

1. Vsebina pošiljke

Slika A	Število	Opis
1	1	SwimSkim CWS s črpalko, posodo in filtrsko košaro
2	3	Plovec
3	1	Izstopno šoba
4	1	Prijem za filtrsko košaro
5	1	Vpenjalna vrv 10 m
6	2	Klin za tla
7	1	Filtrska pena (neobvezno)

2. Zakonska določila

2.1 Pravilna uporaba

SwimSkim CWS (v nadaljevanju: naprava) je plavajoči, sesalni odcejalnik za čiščenje površin in hkratno zračenje vode v ribniku, kjer je temperatura vode + 35° C. Naprava je izdelana za zasebno uporabo in izključno za čiščenje vrtnih ribnikov z ali brez ribjega staleža.

2.2 Uporaba, ki ni v skladu z določili

Nepravilna uporaba in nestrokovno rokovanje z napravo SwimSkim CWS – nevarnost telesnih poškodb. Če naprave ne uporabljate v skladu z določili, izgubite pravico do garancije ter splošno dovoljenje za uporabo.

2.3 CE-izjava proizvajalca

V smislu EU direktive EMV direktive (2004/108/EC), kakor tudi direktive za nizko napetost (2006/95/EC) izjavljamo skladnost. Uporabljeni so bili sledeči harmonizirani standardi:

EN 60335-1, EN 60335-2-41, EN 55014-2, EN 61000-3-2, EN 61000-3-3

Podpis:



3. Varnostna navodila

Podjetje **OASE** je to napravo izdelalo v skladu z veljavnimi tehničnimi standardi in varnostnimi navodili. Kljub temu pri nepravilni uporabi oziroma uporabi v nedovoljene namene, kot določeno, ali neupoštevanju varnostnih navodil obstajajo v zvezi s to napravo morebitne nevarnosti za ljudi in stvari.

Za varnost ni dovoljeno pustiti, da napravo uporabljajo otroci in mladostniki, mlajši od 16 let, ter osebe, ki ne znajo in niso zmožne prepoznati morebitnih nevarnosti, oz. osebe, ki niso prebrale pričujočih navodil.

3.1 Nevarnosti, ki jih predstavljata voda in elektrika

- ▶ Voda in elektrika skupaj med nepravilnim rokovanjem in pri nepravilnem priključku ustvarita nevarnost električnega udara – smrtna nevarnost oz. nevarnost resnih telesnih poškodb.
- ▶ Preden posežete v vodo, obvezno iztaknite omrežne vtiče vseh naprav, ki so nameščene v vodo.

3.2 Pravilna električna namestitvev

- ▶ V primeru nejasnosti in težav se zaradi lastne varnosti za pomoč raje obrnite na ustreznega strokovnjaka za elektriko!
- ▶ Električne instalacije vrtnih ribnikov morajo ustrezati mednarodnim in nacionalnim gradbenim predpisom.
- ▶ Preverite, ali se električni podatki napajanja s tokom ujemajo s tistimi, ki so navedeni na tipski tablici na embalaži oz. na aparatu.
- ▶ Napravo je dovoljeno povezati le v vtičnico, ki izpolnjuje zahteve predmetnih predpisov.
- ▶ Upoštevajte, da je treba omrežno napajanje preko zaščitne opreme proti okvarnemu toku zaščititi z dimenzionirnim tokom maks. 30 mA.
- ▶ Uporabljajte le do konca odvite kable.
- ▶ Podaljški morajo imeti dovoljenje za uporabo na prostem in izpolnjevati zahteve standarda DIN VDE 0620.
- ▶ Priključno napeljavo položite in zaščitite na način, tako da ne bo prišlo do poškodb.
- ▶ Ni dovoljeno prenašati ali vleči naprave za priključno vrvico! Omrežnega priključnega kabla tega aparata se ne da zamenjati. Aparat s poškodovanim priključnim kablom morate zavreči.
- ▶ Priključna mesta ni dovoljeno močiti. Nevarnost električnega udara.

3.3 Varna uporaba

- ▶ Napravo SwimSkim CWS je dovoljeno zagnati, ko v vodi ni ljudi.
- ▶ Okvarjene naprave ni dovoljeno uporabljati. Naprave s poškodovanim kablom ali ohišjem ni dovoljeno uporabiti. Takoj izvlecite omrežni vtič. Popravila na priključni vrvici niso možna, ker je vrvica ulita. Naprave SwimSkim CWS s poškodovano priključno vrvico ni dovoljeno uporabljati in jo je treba zavreči v skladu s predpisi.
- ▶ Namestite SwimSkim CWS, tako da ni nevarnosti telesnih poškodb.
- ▶ Ohišja ali pripadajočih delov nikoli ne odpirajte, če to ni izrecno navedeno v navodilih za uporabo.
- ▶ Uporabljajte le originalne nadomestne dele in opremo.
- ▶ V nobenem primeru ni dovoljeno povezati tekočine, ki ni voda.
- ▶ Redno čistite filtrsko košaro.

4. Namestitev

Namestitev naprave SwimSkim CWS (sliki B, C)

1. Vtaknite ročaj (4) v filtrsko košaro (8).
2. Namestite plovec (2):
 - Najprej namestite spodnji vklopni kavelj (9) v ustrezno odprtino na magazinu črpalke.
 - Nato hkrati potisnite plovec dol in obrnite na magazin, tako da zgornji vklopni kavelj slišno klikne na mesto (10).
3. Trdno privijte izstopno šobo (3) na črpalko, na spodnjo stran magazina.
4. Poravnajte izstopno šobo (3) s ploskim tesnilom (14) nasproti loputi odcejalnika (13).
 - Izstopna šoba je pravilno poravnana, ko sta puščici (11) na spodnji strani naprave in izstopne šobe poravnani ena na drugo.

Napotek: Povratni tek, ki ga ustvarja izstopna šoba, drži SwimSkim CWS, potem ko ga pritrdite z zatikom trdno na vpenjalno vrstico ali vpenjalne vrvice (D).

5. Nastavite izstopno šobo (3):
 - Z osnovno funkcijo: Zavrtite pipo (12), tako da voda izstopa spodaj in se dviga mul z dna ribnika.
 - Brez osnovne funkcije: Zavrtite pipo (12), tako da voda izstopa ob strani. Mulj se ne dviga z dna ribnika.
6. Uporabite filtrsko peno (7):
 - Filtrsko peno (7) uporabite po potrebi, ko želite prestrezati majhne delce (npr. cvetni prah).

Postavitev naprave SwimSkim CWS (slika D)

1. Namestite SwimSkim CWS v ribnik.
2. Pritrdite SwimSkim CWS na ribnik:
 - Pritrdite na rob ribnika: Pritrdite priloženo vpenjalno vrstico na ušesca dveh plovcev (2). Pritrdite vpenjalno vrstico z zatikom (6) na rob ribnika, tako da se SwimSkim CWS postavi v zeleni položaj.
 - Pritrdite na dno ribnika: Pritrdite priloženo vpenjalno vrstico na dve ušesci na spodnji strani naprave (1). Pritrdite vpenjalno vrstico, npr. s kamni, na dno ribnika, tako da SwimSkim CWS namestite v zeleni položaj.

Napotek: SwimSkim CWS zaženite, šele ko je naprava pritrjena na dno ribnika.

5. Zagon



Pozor! Nevarna električna napetost.

Možne posledice: Smrt ali hude poškodbe.

Zaščitni ukrepi: Preden sežete v vodo in preden se lotite del na napravi, obvezno izvlecite omrežni vtič (slika E, 15).

Upoštevajte varnostna navodila!

Črpalka v napravi SwimSkim CWS se samodejno vključi, potem ko vzpostavite napajanje z električno energijo.

Vključite (slika E): Vtaknite omrežni vtič (15) v vtičnico.

Izključite (slika E): Izvlecite omrežni vtič (15) iz vtičnice.



Črpalka je opremljena z zaščito pred tekom na suho. Če črpalka ne črpa vode, se 10-krat izključi za ok. 3 sekunde. Po teh intervalih se črpalka dokončno izključi.

Ponovno vključite črpalko:

- ▶ Izvlecite omrežni vtič (15) in ga ponovno vtaknite v vtičnico (funkcija ponastavitve).

6. Čiščenje in vzdrževanje



Pozor! Nevarna električna napetost.

Možne posledice: Smrt ali hude poškodbe.

Zaščitni ukrepi: Preden sežete v vodo in preden se lotite del na napravi, obvezno izvlecite omrežne vtiče vseh naprav, ki so v vodi.

Redno čiščenje (slika F)

1. Snemite filtrsko košaro **(8)**.
 - SwimSkim CWS lahko pustite v vodi – obesite dovolj dolgo palico s kavljem za ročaj **(4)** ter snemite filtrsko košaro **(8)**.
2. Očistite filtrsko košaro **(8)** s čisto vodo in mehko krtačo. Če je nameščena filtrska pena **(7)**, le to dodatno očistite s čisto vodo.
3. Ponovno namestite filtrsko košaro **(8)** v napravo SwimSkim CWS.

Temeljito čiščenje (slika F-I)

1. Vzemite napravo iz vode.
2. Vzemite ven filtrsko košaro **(8)** in po potrebi filtrsko peno **(7)**.
3. Odvijte tri vijake **(17)** v posodi in snemite posodo **(16)**.
4. Izvlecite sesalne nastavke **(23)**, ki so pritrjeni na zračno cev **(24)**, iz zračnega regulatorja **(25)**. Ne odklopite zračne cevi **(24)** s sesalnih nastavkov **(23)**.
5. Odvijte izstopno šobo **(3)**.
6. Vzemite črpalko **(18)** iz magazina **(1)**.
7. Razstavite črpalko **(18)**:
 - Snemite sesalne nastavke **(23)**.
 - Odvijte štiri vijake **(19)** na hrbtni strani črpalke.
 - Snemite ohišje črpalke **(22)**, O-obroč **(21)** in tekalno kolo **(20)**.
8. Očistite vse dele s čisto vodo in mehko krtačo. Pred uporabo filtrsko peno **(7)** očistite s čisto vodo.
9. Sestavite napravo v obratnem vrstnem redu.



Preverite položaj zračne cevi **(24)** v sesalnem nastavku **(23)**.

Zračna cev mora biti nameščena do oznake **(26)**, tako da neovirano deluje zračenje vode.

7. Deli, ki se obrabijo

Tekalno kolo **(20)** in filtrska pena **(7)** sta potrošna dela in nista predmet garancije.

8. Skladiščenje / pozimi

Pri zmrzali je potrebno aparat demontirati. Napravo temeljito očistite in jo preglejte, če je morda poškodovana. Hranite jo na suhem mestu, kjer ni nevarnosti zmrzali. Omrežnega vtiča ni dovoljeno preplaviti.

9. Odprava težav in motenj

Motnja	Vzrok	Rešitev
Naprava se ne vključi.	Ni omrežne napetosti.	Preskusite omrežno napetost.
	V ohišju črpalke je zrak.	Iztaknite omrežni vtič; nagnite napravo v smeri lopute odcejalnika in jo odzračite.
Črpalna moč ni zadostna.	Tekalno kolo blokirano.	Čiščenje.
	Filtrska košara je onesnažena.	Čiščenje.
Prezračevanje ne deluje.	Zračna cev je prepognjena ali iztaknjena.	Poskrbite za trdno pritrditev in preprečite prepogibe zračne cevi.
	Zračna cev ni nameščena v sesalni nastavek do oznake.	Pravilno poravnajte zračno cev v sesalnem nastavku.
Naprava se po krajšem teku (ok. 10 s) izključi.	Vodna temperatura je previsoka.	Maks. dovoljena temperatura vode je + 35° C.
	Črpalka je tekla na suho.	Očistite črpalno in napravo. Za ponovni vklop iztaknite omrežni vtič in ga ponovno vtaknite v omrežno vtičnico.
Naprava splava na površje.	Filtrska košara je polna in zamašena.	Izključite napravo in očistite filtrsko košaro.
Naprava splava na površje, črpalka je vključena.	Tekalno kolo je onesnaženo.	Izključite napravo in očistite tekalno kolo.

10. Odlaganje odpadkov

Napravo je treba zavreči z veljavnimi lokalnimi zakonskimi predpisi.

Predgovor

Dobrodošli u OASE Living Water. Čestitamo Vam na kupnji SwimSkim CWS. Prije prve upotrebe uređaja pažljivo pročitajte ovu uputu za upotrebu te se upoznajete s uređajem. Radovi na ovom uređaju smiju se vršiti samo u skladu s priloženim uputama.

U svrhu ispravne i sigurne upotrebe, obavezno se pridržavajte uputa za sigurnost.

Brižno čuvajte ovu uputu za upotrebu. Ako uređaj predate drugome korisniku, obavezno mu prosljedite i ove upute.

Kazalo

1.	Opseg isporuke	84
2.	Pravne odredbe.....	84
2.1	Namjensko korištenje.....	84
2.2	Nenamjensko korištenje.....	84
2.3	CE izjava proizvođača	85
3.	Sigurnosne napomene	85
3.1	Opasnosti uslijed međudjelovanja vode i električne energije	85
3.2	Ispravne električne instalacije	85
3.3	Sigurno poduzeće	85
4.	Instalacija	86
5.	Puštanje u rad	86
6.	Čišćenje i održavanje	87
7.	Potrošni dijelovi	87
8.	Skladištenje / Prezimljavanje	87
9.	Uklanjanje smetnji	88
10.	Zbrinjavanje.....	88
	Tehnički podatci	114
	Simboli na uređaju.....	115
	Pričuvni dijelovi.....	116

1. Opseg isporuke

Slika A	Broj	Opis
1	1	SwimSkim CWS sa pumpom, rezervoarom i filter košem
2	3	Plivač
3	1	Izlivna cjevčica
4	1	Ručica filter koša
5	1	Popusna uzica 10 m
6	2	Štap za nabadanje u zemlju
7	1	Filter pjena (opcionalno koristiti)

2. Pravne odredbe

2.1 Namjensko korištenje

SwimSkim CWS, u nastavku imenovan kao uređaj, je plutajući, samousisavajući Skimmer za čišćenje površina i istovremenu ventilaciju jezerske vode s temperaturom vode do + 35°C. Uređaj je prikladan samo za privatnu primjenu i smije se koristiti isključivo za čišćenje vrtnih jezeraca bez obzira na njihovu nastanjenost ribama.

2.2 Nenamjensko korištenje

Prilikom neispravne upotrebe i neprikladne primjene SwimSkim CWS mogu nastati opasnosti za ljude. U slučaju nenamjenskog korištenja prestaju vrijediti naše jamstvo za ovaj uređaj te opća dozvola za njegov rad.

2.3 CE izjava proizvođača

U pogledu direktive EZ o elektromagnetskoj spojivosti (2004/108/EC) kao i direktive o niskonaponskoj opremi (2006/95/EC) objavljujemo potpunu usklađenost. Proizvod je usklađen sa sljedećim standardima:

EN 60335-1, EN 60335-2-41, EN 55014-2, EN 61000-3-2, EN 61000-3-3

Potpis:



3. Sigurnosne napomene

Tvrtka **OASE** pizvela je ovaj uređaj prema trenutnom stanju tehnike i sukladno postojećim sigurnosnim propisima. Pa ipak, ovaj uređaj može predstavljati opasnost za osobe i materijalna dobra, ukoliko se koristi nestručno, odnosno nenamjenski ili ako se ne poštuju sigurnosne upute.

Iz sigurnosnih razloga uređaj ne smiju koristiti djeca mlađa od 16 godina i osobe koje ne mogu raspoznati moguće opasnosti ili nisu upoznate s ovom uputom za upotrebu.

3.1 Opasnosti uslijed međudjelovanja vode i električne energije

- ▶ Međudjelovanje vode i električne energije može uslijed nepropisnog priključivanja ili nestručnog rukovanja uzrokovati smrt ili teške ozlijede strujnim udarom.
- ▶ Prije posezanja u vodu uvijek izvucite mrežne utikače svih uređaja koji se nalaze u vodi.

3.2 Ispravne električne instalacije

- ▶ U slučaju pitanja i problema obratite se, radi vlastite sigurnosti, stručnom električaru.
- ▶ Električne instalacije na vrtnim jezercima moraju odgovarati međunarodnim i nacionalnim propisima za izvođenje instalacija.
- ▶ Usporedite električne podatke dovoda električne energije s podacima na natpisnoj pločici na ambalaži odnosno na uređaju.
- ▶ Uređaj se smije priključivati samo na propisno instaliranu utičnicu.
- ▶ Pazite da napajanje el. energijom mora biti osigurano zaštitnom nadstrujnom sklopkom nazivne struje od najviše 30 mA.
- ▶ Kabele koristite samo kada su odmotani.
- ▶ Produžni kabeli moraju biti odobreni za korištenje na otvorenom i zadovoljavati normu DIN VDE 0620.
- ▶ Priključni kabel položite tako da su onemogućena bilo kakva oštećenja.
- ▶ Nikada ne nosite i ne vucite uređaj držeći ga za priključni kabel. Strujni priključni vod ovoga uređaja nije moguće zamijeniti. U slučaju njegovog oštećenja uređaj se više ne smije koristiti.
- ▶ Priključna mjesta moraju biti suha. Postoji opasnost od strujnog udara.

3.3 Sigurno poduzeće

- ▶ Upravljajte Vašim SwimSkim CWS samo ako se ljudi ne nalaze u vodi.
- ▶ Ne koristite neispravne uređaje. Uređaj se ne smije koristiti ako postoji kvar na vodu ili kućištu. Odmah izvucite utikač napajanja. Popravke na priključnoj cijevi nisu moguće, jer se ova izlila. Ako se pojavi oštećenje na priključnoj cijevi, SwimSkim CWS se ne smije više upotrebiti i mora se stručno odstraniti.
- ▶ Instalirajte SwimSkim CWS tako da nema opasnosti od ozljeda za osobe.
- ▶ Nikada ne otvarajte kućište niti pripadajuće dijelove, osim ako to izričito ne piše u ovim uputama za upotrebu.
- ▶ Koristite samo originalne pričuvne dijelove i pribor za uređaj.
- ▶ U vodu nikada nemojte dolijevati druge tekućine.
- ▶ Čistite redovno filter koš.

4. Instalacija

SwimSkim CWS montirati (slika B, C)

1. Ručnicu (4) na filter koš (8) zadjenuti.
2. Plivače (2) pričvrstiti:
 - Najprije donju prekidnu kuku (9) uvijesti u za to predviđeni otvor komore crpke.
 - Zatim plivače istovremeno nadolje pritisnuti i zaokrenuti ka komori crpke, sve dok se gornja prekidna kuka (10) čujno ne zaključa.
3. Izlivnu cjevčicu (3) pričvrstiti na crpku na donju stranu komore crpke.
4. Izlivnu cjevčicu (3) sa plosnatim zupušačem (14) nasuprot Skimmer ustave (13) uskladiti.
 - Izlivna cjevčica je ispravno usklađena kada je strelica (11) na donjoj strani uređaja i izlivna cjevčica jedna prema drugoj usklađena.

Napomena: Od izlivne cjevčice stvoren povratni udarac drži SwimSkim CWS posle učvršćenja sa kopljima na tlu čvrsto za popusnu uzicu odn. za popusne uzice (D).

5. Izlivnu cjevčicu (3) namjestiti:
 - Sa temeljnom funkcijom: Slavinu (12) treba tako okretati, da se voda nadolje izlijeva i glib na tlu jezerca uzvitla.
 - Bez temeljne funkcije: Slavinu (12) treba tako okretati, da se voda pobočno izlijeva. Glib na tlu jezerca se nije uzvitlao.
6. Filter pjenu (7) upotrijebiti:
 - Filter pjena (7) može prema potrebi biti upotrijebljena, kada blage nečistoće (npr. cvjetni prašak) treba skupiti.

SwimSkim CWS postaviti (slika D)

1. SwimSkim CWS u jezerce postaviti.
2. SwimSkim CWS na jezeru fiksirati:
 - Učvršćenje na rubu jezerca: Po jednu popusnu uzicu iz uručenog opsega na omčama dva plivača (2) učvrstiti. Popusne uzice sa kopljima na tlu (6) na rubu jezerca tako fiksirati, da SwimSkim CWS stoji u željenoj poziciji.
 - Učvršćenje na tlo jezerca: Po jednu popusnu uzicu iz uručenog opsega na omčama na donjoj strani uređaja (1) učvrstiti. Popusne uzice npr. sa kamenjem na tlu jezerca tako fiksirati, da SwimSkim CWS stoji u željenoj poziciji.

Napomena: SwimSkim CWS staviti tek u pogon, kada je ovaj fiksiran na jezeru.

5. Puštanje u rad



Pozor! Opasan električni napon.

Moguće posljedice: Smrt ili teške ozljede.

Mjere zaštite: Prije nego što zahvatite u vodu i prije radova na uređaju izvucite strujni utikač (slika E, 15).

Obratite pažnju na sigurnosne napomene!

Pumpa u SwimSkimu CWSu se automatski uključuje kada se uspostavi veza na struju.

Uključiti (slika E): Utaknite strujni utikač (15) u utičnicu.

Isključiti (slika E): Izvucite strujni utikač (15).



Pumpa je opremljena sa pogonskim zaštitnikom za sušenje. Ako se voda ne usisa, pumpa se isključuje 10 puta u otprilike 3 sek. Potom se pumpa potpuno isključuje.

Pumpu ponovo uključiti:

- ▶ Strujni utikač (15) izvući i ponovo utaknuti u utičnicu (reset-funkcija).

6. Čišćenje i održavanje



Pozor! Opasan električni napon.

Moguće posljedice: Smrt ili teške ozljede.

Mjere zaštite: Prije nego što zahvatite u vodu i prije radova na uređaju izvucite strujne utikače svih uređaja koji se nalaze u vodi.

Redovito čišćenje (slika F)

1. Filtar koš **(8)** izvaditi.
 - SwimSkim CWS možete ostaviti u vodi, tako što ćete odgovarajući dugi štap sa kukama okačiti na ručkicu **(4)** i izvaditi filtar koš **(8)**.
2. Filtar koš **(8)** se čisti sa bistrom vodom i mekanom četkom. Prilikom ranije upotrijebljene filter pjene **(7)** treba ovaj dodatno očistiti sa bistrom vodom.
3. Filtar koš **(8)** ponovo upotrijebiti u SwimSkimu CWSu.

Potpuno čišćenje (slika F-I)

1. Uređaj uzeti iz vode.
2. Filtar koš **(8)** i u danom slučaju filtar pjenu **(7)** izvaditi.
3. Tri vijka **(17)** u posudi odvrnuti i posudu **(16)** uzeti.
4. Sa potporom za usisavanje **(23)** povezani zračni šmrk **(24)** skinuti sa zračnog regulatora **(25)**. Zračni šmrk **(24)** ostaje za vrijeme čišćenja u potpori za usisavanje **(23)**.
5. Izlivnu cijevčicu **(3)** odvrnuti.
6. Crpku **(18)** uzeti iz komore za crpku **(1)**.
7. Crpku **(18)** rastaviti:
 - Potporu za usisavanje **(23)** skinuti.
 - Četiri vijka **(19)** na poleđini crpke odvrnuti.
 - Kućište crpke **(22)**, O-prsten **(21)** i pokretni kotač **(20)** skinuti.
8. Svi dijelovi se čiste sa bistrom vodom i mekanom četkom. Prilikom upotrijebe filter pjene **(7)** treba ovaj očistiti sa bistrom vodom.
9. Uređaj sastaviti u obrnutom redoslijedu.



Provjerite poziciju crijeva za zrak **(24)** u vodilicama **(23)**.

Crijevo za zrak mora do označenja **(26)** biti stavljeno, da prozračivanje vode besprijekorno funkcionira.

7. Potrošni dijelovi

Pokretni kotač **(20)** i filtar pjena **(7)** su maloprodajni dijelovi i ne podliježu jamstvu.

8. Skladištenje / Prezimljavanje

U slučaju mraza uređaj se mora deinstalirati. Provedite temeljito čišćenje, provjerite da uređaj nije oštećen te ga pohranite na suhom mjestu zaštićenom od mraza. Strujni utikač ne smije biti preplavljen.

9. Uklanjanje smetnji

Smetnja	Uzrok	Rješenje
Uređaj se ne uključuje	Nema napona strujne mreže	Provjerite napon strujne mreže
	Vazduh u kućištu crpke	Strujni utikač izvući; uređaj za provjetranje u pravcu Skimmer ustave nagnuti
Nedostatan protok	Radna jedinica (rotor) blokira	Očistite
	Filtar koš onečišćen	Očistite
Prozračivanje ne radi	Crijevo za zrak savinuto ili izvučeno	Paziti na sigurno pričvršćivanje i mjesta savijanja na crijevu za zrak
	Crijevo za zrak nije do označenja stavljeno u vodilice	Crijevo za zrak namjestiti u vodilice
Uređaj se isključuje nakon kraćeg rada (10 sekundi)	Temperatura vode je previsoka	Pridržavati se maksimalne temperature vode od + 35 °C
	Crpka suho radi	Čišćenje crpke i uređaja Za ponovno uključenje treba strujni utikač izvući i iznova utaknuti u utičnicu
Uređaj pluta	Filtar koš je napunjen i začepljen	Uređaj isključiti i filtara koš očistiti
Uređaj pluta, crpka je uključena	Onečišćenje pokretnog kotača	Uređaj isključiti i pokretni kotač očistiti

10. Zbrinjavanje

Odstranite uređaj prema nacionalnim zakonskim odredbama.

Prefață

Bine ați venit la OASE Living Water. Vă felicităm pentru că ați cumpărat SwimSkim CWS. Înainte de folosirea aparatului vă rugăm să citiți cu atenție Instrucțiunile de utilizare și să vă familiarizați cu aparatul. Orice activitate cu acest aparat poate fi efectuată numai în conformitate cu prezentele instrucțiuni.

Respectarea indicațiilor privind securitatea este obligatorie, în scopul unei utilizări corecte și sigure.

Vă rugăm să păstrați aceste Instrucțiuni de utilizare la loc sigur. În cazul schimbării proprietarului, înmânați-le acestuia.

Conținut

1.	Conținutul livrării.....	89
2.	Reglementări juridice.....	89
2.1	Utilizarea în conformitate cu destinația.....	89
2.2	Utilizarea neconformă.....	89
2.3	Declarația de conformitate CE a fabricantului.....	90
3.	Indicații privind securitatea muncii.....	90
3.1	Pericole care apar prin combinația dintre apă și electricitate.....	90
3.2	Instalație electrică conform normelor.....	90
3.3	Funcționare sigură.....	90
4.	Instalare.....	91
5.	Punerea în funcțiune.....	91
6.	Curățarea și întreținerea.....	92
7.	Consumabile.....	92
8.	Depozitarea / depozitarea pe timp de iarnă.....	92
9.	Înlăturarea defecțiunilor.....	93
10.	Îndepărtarea deșeurilor.....	93
	Date tehnice.....	114
	Simbolurile de pe aparat.....	115
	Piese de schimb.....	116

1. Conținutul livrării

Fig. A	Cantitate	Descriere
1	1	SSwimSkim CWS cu pompă, rezervor și filtru colector
2	3	Plutitor
3	1	Duză de evacuare
4	1	Ochi agățare coș filtru
5	1	Cordon de ancorare de 10 m
6	2	Vârf pentru înfipt
7	1	Filtru spongios (montare opțională)

2. Reglementări juridice

2.1 Utilizarea în conformitate cu destinația

SwimSkim CWS, denumit în continuare aparat, este o instalație flotantă pentru curățarea apei de iaz prin prelevarea materiilor plutitoare de la suprafață și pentru aerisirea concomitentă a apei de iaz care are o temperatură de până la + 35°C. Aparatul este conceput numai pentru utilizare în sectorul privat și trebuie folosit numai pentru curățarea iazurilor de grădină, populate sau nepopulate cu pești.

2.2 Utilizarea neconformă

În cazul nerespectării regulilor de utilizare sau în cazul unei manipulări neprofesioniste a lui SwimSkim CWS, persoanele pot fi puse în pericol. Dacă aparatul nu este utilizat în conformitate cu prevederile acestor instrucțiuni se stinge orice obligație privind răspunderea din partea noastră, iar autorizația generală de funcționare devine nulă.

2.3 Declarația de conformitate CE a fabricantului

Declarăm conformitatea în sensul directivei CE EMV (2004/108/EC), precum și a directivei privind tensiunea joasă (2006/95/EC). Au fost aplicate următoarele norme armonizate:

EN 60335-1, EN 60335-2-41, EN 55014-2, EN 61000-3-2, EN 61000-3-3

Semnătura:



3. Indicații privind securitatea muncii

Firma **OASE** a construit acest aparat în conformitate cu stadiul actual al tehnicii și prevederilor existente privind siguranța. Cu toate acestea, acest aparat poate reprezenta un pericol pentru persoane și bunuri, dacă este incorect utilizat, respectiv dacă nu este utilizat în scopul pentru care a fost realizat sau dacă nu se respectă instrucțiunile privind siguranța.

Din motive de securitatea muncii nu este permisă utilizarea aparatului de către copiii și tinerii sub 16 ani, precum și de către persoanele care nu pot recunoaște potențialele pericole sau care nu sunt familiarizate cu aceste instrucțiuni de utilizare.

3.1 Pericole care apar prin combinația dintre apă și electricitate

- ▶ Combinația dintre apă și electricitate poate conduce, în cazul racordării necorespunzătoare sau a manipulării incorecte, la deces sau vătămări corporale grave prin electrocutare.
- ▶ Înainte de a atinge apa, scoateți întotdeauna din priză ștecărul tuturor aparatelor care se află în apă.

3.2 Instalație electrică conform normelor

- ▶ Dacă aveți întrebări și probleme, adresați-vă, pentru siguranța dumneavoastră, unui electrician autorizat!
- ▶ Instalațiile electrice la iazurile de grădină trebuie realizate în conformitate cu prevederile internaționale și naționale privind construcțiile.
- ▶ Comparați datele tehnice ale alimentării cu energie electrică cu plăcuța tipului de pe ambalaj, respectiv de pe aparat.
- ▶ Utilizați aparatul numai la o priză instalată corect.
- ▶ Vă rugăm să țineți cont de faptul că alimentarea cu curent trebuie asigurată printr-un sistem de protecție la scurtcircuit de maxim 30 mA.
- ▶ Folosiți cablurile doar în stadiul lor desfășurat.
- ▶ Cablurile trebuie acceptate pentru uzul exterior și să fie conform DIN VDE 0620.
- ▶ Pozați cablul de alimentare protejat, astfel încât să nu existe pericolul deteriorării.
- ▶ Nu transportați și nu trageți aparatul de cablul de alimentare ! Cablul de alimentare al acestui aparat nu poate fi înlocuit. În cazul deteriorării cablului, aparatul trebuie reciclat ca deșeu.
- ▶ Țineți locurile de conectare uscate. Există pericolul electrocutărilor.

3.3 Funcționare sigură

- ▶ Puneți în funcțiune aparatul SwimSkim CWS numai dacă în apă nu se află nicio persoană.
- ▶ Nu folosiți aparate defecte. În cazul deteriorării cablului sau a carcasei, aparatul nu mai poate fi utilizat. Scoateți imediat cablul din priză. Cablul de alimentare nu poate fi reparat acesta fiind turnat din fabricație. În cazul deteriorării cablului de alimentare, SwimSkim CWS trebuie oprit, iar alimentarea electrică, întreruptă conform procedurilor de specialitate.
- ▶ Instalați aparatul SwimSkim CWS astfel încât să nu existe posibilitatea unui pericol pentru persoane.
- ▶ Nu deschideți niciodată carcasa aparatului sau piesele componente, dacă acest lucru nu este menționat în mod explicit în instrucțiunile de utilizare.
- ▶ Utilizați numai piese de schimb și accesorii originale pentru aparat.
- ▶ Nu pompați niciodată alte lichide în afară de apă !
- ▶ Curățați cu regularitate filtrul colector

4. Instalare

Montarea lui SwimSkim CWS (Figura B, C)

1. Se introduce ochiul de agățare (4) pe filtrul colector (8).
2. Se atașează plutitorii (2):
 - Mai întâi, se introduce suportul inferior (9) prin orificiul prevăzut în camera pompei.
 - Apoi, se apasă în jos plutitorul basculându-l spre camera pompei, până când suportul superior (10) clichetează cu un țâcănit.
3. Se înșurubează bine duza de evacuare (3) în pompă, în partea inferioară a camerei pompei.
4. Duza de evacuare (3) împreună cu garnitura plată (14) se aliniază în opoziție cu clapa (13) de colectare a depunerilor de la suprafața apei.
 - Duza de evacuare este montată corect, dacă săgețile (11) de la partea inferioară a aparatului și de pe duza de ieșire sunt una în dreptul celeilalte.

Indicație: Ca să reziste la reculul produs de duza de evacuare, SwimSkim CWS este fixat cu ajutorul a doi țâruși care se înfing în pământ și a cordoanelor de ancorare legate între țâruși și aparat (D).

5. Montarea duzei de evacuare (3):
 - Cu funcția de răscolire a nămolului: Se rotește robinetul (12) astfel încât apa să fie dirijată în jos, producând vârtejuri care răscolesc nămolul de pe fundul iazului.
 - Fără funcția de răscolire a nămolului: Se rotește robinetul (12) astfel încât apa să fie dirijată lateral. Nămolul de pe fundul iazului nu este răscolit.
6. Montarea filtrului spongios (7):
 - Filtrul spongios (7) se poate monta ulterior dacă este necesar, în cazul în care impuritățile fine (de exemplu, polen de flori) trebuie reținute.

Instalarea SwimSkim CWS (Figura D)

1. Se introduce SwimSkim CWS în iaz.
2. Fixarea lui SwimSkim CWS în exteriorul iazului:
 - Fixare de malul iazului: Se leagă fiecare din cordoanele de ancorare livrate, de urechile celor doi plutitori (2). Se fixează cordoanele de ancorare și țârușii (6) care se înfig în pământ, astfel încât SwimSkim CWS să fie menținut în poziția dorită.
 - Fixare de fundul iazului: Se leagă fiecare din cordoanele de ancorare livrate, de cele două urechi (1) situate pe partea inferioară a aparatului. Se fixează cordoanele de ancorare de fundul iazului cu ajutorul unor pietre spre exemplu, astfel încât SwimSkim CWS să se mențină în poziția dorită.

Indicație: SwimSkim CWS va fi pus în funcțiune numai după ce a fost fixat în iaz.

5. Punerea în funcțiune



Atenție ! Tensiune electrică periculoasă.

Posibile urmări: Moarte sau accidente grave.

Măsuri de protecție: Înainte de a vă cufunda mâna în apă și înainte de a lucra la aparat, scoateți din priză ștecherul de alimentare (Figura E, 15).

Vă rugăm să țineți cont de indicațiile de siguranță!

Pompa SwimSkim CWS pornește automat la punerea sub tensiune.

Branșare (Figura E): Introduceți ștecherul de rețea (15) în priză.

Debranșare (Figura E): Scoateți ștecherul de rețea (15) din priză.



Pompa este prevăzută cu sistem de protecție împotriva funcționării uscate (fără apă în pompă). Dacă nu se aspiră apă în pompă, aceasta se debranșează de 10 ori pentru aprox. 3 sec. După aceasta, pompa se debranșează definitiv.

Rebranșarea pompei:

- Reintroduceți ștecherul de alimentare (15) în priză (funcția de resetare).

6. Curățarea și întreținerea



Atenție ! Tensiune electrică periculoasă.

Posibile urmări: Moarte sau accidente grave.

Măsuri de protecție: Înainte de a vă cufunda mâna în apă și înainte de lucru scoateți din priză toate aparatele aflate în apă.

Curățare periodică (Figura F)

1. Îndepărtați filtrul colector **(8)**.
 - Puteți lăsa aparatul CWS în apă și să îndepărtați filtrul colector **(8)** cu ajutorul unei tije de lungime corespunzătoare, prevăzută cu cârlig, care să prindă ochiul de agățare **(4)**.
2. Curățați filtrul colector **(8)** cu apă curată și o perie moale. Înainte de a monta filtrului spongios **(7)**, acesta va fi spălat suplimentar cu apă curată.
3. Se montează la loc filtrul colector **(8)** în SwimSkim CWS.

Curățarea completă (Figura F-I)

1. Se scoate aparatul din apă.
2. Se scoate filtrul colector **(8)** și, dacă este cazul, filtrul spongios **(7)**.
3. Se deșurubează cele trei șuruburi **(17)** ale vasului și se demontează vasul **(16)**.
4. Se demontează furtunul de aerisire **(24)** împreună cu ștuțul de aspirație **(23)** de pe regulatorul de aer **(25)**. Pe durata curățării, furtunul de aerisire **(24)** rămâne în ștuțul de aspirație **(23)**.
5. Se deșurubează duza de evacuare **(3)**.
6. Se demontează pompa **(18)** din camera pompei **(1)**.
7. Se demontează pompa **(18)** în elementele sale componente:
 - Se extrage ștuțul de aspirație **(23)**.
 - Se demontează cele patru șuruburi **(19)** din partea posterioară a pompei.
 - Se extrag carcasa pompei **(22)**, O-ringul **(21)** și rotorul **(20)**.
8. Toate componentele vor fi spălate cu apă curată și cu o perie moale. În cazul în care filtrul spongios **(7)** este montat, acesta va fi spălat cu apă curată.
9. Se reassemblează aparatul în ordine inversă.



Verificați poziționarea furtunului de aerisire **(24)** în ștuțul de aspirație **(23)**.

Pentru ca aerisirea apei să funcționeze fără nicio problemă, furtunul de aerisire trebuie introdus până la semn **(26)**.

7. Consumabile

Rotorul **(20)** și filtrul spongios **(7)** sunt componente supuse uzurii și nu se acordă garanție pentru ele.

8. Depozitarea / depozitarea pe timp de iarnă

În timpul perioadei de îngheț aparatul trebuie dezinstalat. Efectuați o curățare temeinică, verificați dacă aparatul nu este deteriorat și depozitați-l într-un loc uscat și ferit de îngheț. Ștecherul de rețea nu trebuie să fie expus inundării.

9. Înlăturarea defecțiunilor

Defecțiune	Cauză	Măsuri de remediere
Aparatul nu se branșează	Nu există tensiune de alimentare	Verificați tensiunea din rețea
	Aer în carcasa pompei	Se scoate ștecherul din priză, iar pentru aerisire se basculează aparatul în direcția clapei de prelevare a materiilor de pe suprafața apei
Debit pompat insuficient	Rotorul este blocat	Curățați
	Filtru colector murdar	Curățați
Aerisirea nu funcționează	Furtunul de aerisire este îndoit sau ieșit din racord	Verificați fixarea corectă a furtunului de aerisire și verificați ca furtunul să nu aibe îndoituri
	Furtunul de aerisire nu este introdus până la semn în ștuțul de aspirație	Poziționați corect furtunul de aer în ștuțul de aspirație
Aparatul se debranșează după o scurtă funcționare (cca. 10 s)	Temperatura apei este prea ridicată	Respectați temperatura maximă a apei de + 35°C
	Pompa funcționează fără apă în ea	Se curăță pompa și aparatul Pentru repornire, se introduce ștecherul în priză
Aparatul plutește cu mult deasupra apei	Filtrul colector plin și înfundat	Se deconectează aparatul și se curăță filtrul colector
Aparatul plutește cu mult deasupra apei, pompa fiind branșată	Rotorul pompei este murdar	Se deconectează aparatul și se curăță rotorul pompei

10. Îndepărtarea deșeurilor

Evacuați deșeurile acumulate în aparat respectând dispozițiile legale pe plan național.

Увод

Добре дошли в OASE Living Water. Поздравяваме Ви с покупката на SwimSkim CWS. Преди първото използване на уреда внимателно прочетете Ръководството за употреба и се запознайте с уреда. Всички работи с уреда да се извършват само съгласно съответните инструкции.

За да използвате уреда правилно и безопасно, спазвайте непременно указанията за безопасност.

Грижливо съхранете това ръководство за употреба. При смяна на собственика предайте и упътването.

Съдържание

1.	Размер на доставката	94
2.	Правни разпоредби	94
2.1	Употреба по предназначение	94
2.2	Употреба не по предназначение	94
2.3	Декларация на производител CE	95
3.	Указания за безопасност	95
3.1	Рискове, породени от комбинацията между вода и електричество	95
3.2	Електрическо инсталиране съгласно предписанията	95
3.3	Безопасна работа	95
4.	Инсталиране	96
5.	Пуск в експлоатация	96
6.	Почистване и поддръжка	97
7.	Бързо износващи се части	97
8.	Съхранение/зазимяване	97
9.	Отстраняване на повреди	98
10.	Изхвърляне	98
	Технически данни	114
	Символи върху уреда	115
	Резервни части	116

1. Размер на доставката

Рис. А	Брой	Описание
1	1	SwimSkim CWS с помпа, резервоар и филтрираща кошница
2	3	Поплавък
3	1	Обратна дюза
4	1	Ръкохватка за филтриращата кошница
5	1	Опъващ шнур 10 м
6	2	Заземителен винкел
7	1	Пенофилтър (може да се постави като опция)

2. Правни разпоредби

2.1 Употреба по предназначение

SwimSkim CWS, наречен по-нататък уред, е плаващо, само засмукващо гребло за повърхностно почистване и в същото време аериране на водата в градински езера с температура до + 35°C. Уредът е подходящ само за частни цели и може да се използва изключително за почистване на градински езера с или без наличие на риба.

2.2 Употреба не по предназначение

При използване не по предназначение или неправилно обслужване на SwimSkim CWS може да възникне опасност за хората. При несъобразена с предназначението употреба на уреда, ние не поемаме отговорност, губи се правото на използване на гаранцията, както и общото разрешително за експлоатация.

2.3 Декларация на производител CE

Декларираме съответствието на този уред по смисъла на Директивата на ЕО EMV (2004/108/ЕС), както и на Директивата за ниско напрежение (2006/95/ЕС). Приложение са намерили следните хармонизирани стандарти:

EN 60335-1, EN 60335-2-41, EN 55014-2, EN 61000-3-2, EN 61000-3-3

Подпис:



3. Указания за безопасност

Фирмата **OASE** е конструирала този уред според актуалното ниво на техническо развитие и съществуващите предписания за безопасност. Въпреки това от този уред може да възникне риск за хората и материалните ценности, ако се използва не по предназначение или неправилно или ако не се съблюдават инструкциите за безопасност.

От съображения за сигурност с този уред не трябва да работят деца и младежи под 16 години, както и лица, които не могат да разпознаят евентуални рискове или които не са запознати с настоящото упътване за употреба.

3.1 Рискове, породени от комбинацията между вода и електричество

- ▶ Комбинацията от вода и електричество може да доведе при неправилно свързване към захранването или при неправилна работа с уреда до сериозни наранявания от токов удар.
- ▶ Преди да бъркате във водата, винаги изтегляйте от контакта щепселите на всички уреди, които са във вода.

3.2 Електрическо инсталиране съгласно предписанията

- ▶ При въпроси и проблеми за Ваша собствена безопасност се обръщайте към електротехник - специалист!
- ▶ Електрическите инсталации на градинските езера и басейни трябва да съответстват на международните и националните разпоредби.
- ▶ Сравнете електрическите данни на електрическото захранване с данните на типовата табелка върху опаковката, съответно върху уреда.
- ▶ Експлоатирайте уреда само с инсталиран съгласно разпоредбите контакт.
- ▶ Спазвайте токовото захранване да бъде защитено с помощта на предпазители от съоръжение за диференциална защита с ток на замерване от максимум 30 mA.
- ▶ Използвайте проводници само в размотано състояние.
- ▶ Удължаващите проводници трябва да са разрешени за външна употреба и да удовлетворяват DIN VDE 0620.
- ▶ Полагайте свързващия кабел защитен, така че да се изключат повреди.
- ▶ Не носете или не теглете уреда за свързващия кабел. Захранващият кабел на този уред не може да се подменя. При повреда на кабела трябва да изхвърлите уреда.
- ▶ Поддържайте сухи местата на свързван. Има опасност от токови удари.

3.3 Безопасна работа

- ▶ Пускайте SwimSkim CWS да работи , само ако във водата няма хора.
- ▶ Не използвайте дефектни уреди. При дефектен проводник или дефектен корпус уредът не бива да се използва. Веднага извадете мрежовия щепсел. Ремонти по свързващия проводник не са възможни, защото той е отлят. Ако настъпи повреда в свързващия проводник, SwimSkim CWS не трябва да се пуска повече да работи и трябва да се отстрани като отпадък съобразно техническите изисквания.
- ▶ Така инсталирайте SwimSkim CWS, че да няма риск от нараняване за хората.
- ▶ Никога не отваряйте корпуса или части от него, ако в упътването за употреба това не е специално указано.
- ▶ Използвайте за уреда само оригинални резервни части и оригинални принадлежности.
- ▶ Никога не използвайте уредите за други течности освен вода!
- ▶ Редовно почиствайте филтриращата кошница.

4. Инсталиране

Монтирайте SwimSkim CWS (Рис. В, С)

1. Закачете ръкохватката (4) върху филтриращата кошница (8).
2. Сложете поплавъка (2):
 - Първо вкарайте долната закопчалка (9) в предвидения за целта отвор на помпената камера.
 - След това едновременно натиснете надолу поплавъка и го завъртете към помпената камера, докато се чуе, че влиза горната закопчалка (10).
3. Затегнете обратната дюза (3) към помпата от долната страна на помпената камера.
4. Ориентирайте обратната дюза (3) с плоско уплътнение (14) противоположно на клапата на греблото (13).
 - Обратната дюза е правилно ориентирана, ако стрелките (11) от долната страна на уреда и на обратната дюза са подравнени една спрямо друга.

Забележка: Създадения от обратната дюза обратен тласък задържа SwimSkim CWS след закрепване с шишове в земята към опъващия шнур съотв. към опъващите шнурове (D).

5. Настройте обратната дюза (3):
 - С дънна функция: Така завъртете крана (12) че водата да струи надолу и да завихря тинята от дъното на езерото.
 - Без дънна функция: Така завъртете крана (12), че водата да струи странично. Тинята от дъното на езерото не се завихря.
6. Поставете пенофилтъра (7):
 - Пенофилтърът (7) може да се постави при нужда тогава, когато трябва да се уловят фини замърсявания (напр. цветен прашец).

Монтирайте SwimSkim CWS (Рис. D).

1. Поставете SwimSkim CWS в градинското езеро.
2. Фиксирайте SwimSkim CWS върху градинското езеро:
 - Закрепване към ръба на езерото: Закрепете по един опъващ шнур от обема на доставката към ушите на два поплавъка (2). Шнуровите за опъване така фиксирайте към ръба на езерото с шишове в земята (6), че der SwimSkim CWS да застане в исканата позиция.
 - Закрепване към дъното на езерото: Закрепете по един опъващ шнур от обема на доставката към две уши от долната страна на уреда (1). Така фиксирайте опъващите шнурове напр. с камъни на дъното на езерото, че SwimSkim CWS да застане в желаната позиция.

Забележка: Пуснете в действие SwimSkim CWS едва тогава, когато той е фиксиран върху езерото.

5. Пуск в експлоатация



Внимание! Опасно електрическо напрежение.

Възможни последствия: Смърт или тежки наранявания.

Предпазни мерки: Преди да посегнете към водата и преди работа по уреда изтеглете щепсела от мрежата (Рис. Е, 15).

Спазвайте инструкциите за техническа безопасност!

Помпата в SwimSkim CWS се включва автоматично, когато се възстанови токовото свързване.

Включване (Рис. Е): Поставете щепсела (15) в контакта..

Изключване (Рис. Е): Изтеглете щепсела (15) от контакта.



Помпата е оборудвана със защита против работа на сухо. Ако не се засмуква вода, помпата се изключва 10 пъти за около 3 секунди. След това тя изцяло се изключва.

Включете отново помпата:

- Изтеглете и отново сложете мрежовия щепсел (15) в контакта (функция Reset).

6. Почистване и поддръжка



Внимание! Опасно електрическо напрежение.

Възможни последствия: Смърт или тежки наранявания.

Предпазни мерки: Преди да бъркате във водата и преди работа по уреда извадете мрежовия щепсел на всички намиращи се във водата уреди.

Редовно почистване (Рис. F)

1. Извадете филтриращата кошница **(8)**.
 - Можете да оставите във водата SwimSkim CWS, като закачите за ръкохватката **(4)** съответстващ дълъг прът с кука и извадите филтриращата кошница **(8)**.
2. Почистете филтриращата кошница **(8)** с чиста вода и мека четка. При предварително поставен пенофилтър **(7)** допълнително го почистете с чиста вода.
3. Поставете филтриращата кошница **(8)** обратно в SwimSkim CWS.

Пълно почистване (Рис. F-I)

1. Извадете уреда от водата.
2. Свалете филтриращата кошница **(8)** и евент. пенофилтъра **(7)**.
3. Освободете болтовете **(17)** в резервоара и свалете резервоара **(16)**.
4. Изтеглете свързания със смукателния щуцер **(23)** въздушен маркуч **(24)** от регулатора за въздуха **(25)**. Въздушният маркуч **(24)** по време на почистването остава в смукателния щуцер **(23)**.
5. Отвийте обратната дюза **(3)**.
6. Извадете помпата от **(18)** камерата на помпата **(1)**.
7. Разглобете помпата **(18)**:
 - Изтеглете смукателния щуцер **(23)**.
 - Освободете 4 болта **(19)** на обратната страна на помпата.
 - Изтеглете корпуса на помпата **(22)**, О-пръстена **(21)** и работното колело **(20)**.
8. Почистете всички части с чиста вода и мека четка. При използване на пенофилтър **(7)** го почистете с чиста вода.
9. Сглобете уреда в обратен ред.



Проверете позицията на маркуча за въздух **(24)** в смукателния щуцер **(23)**.

Маркучът за въздух трябва да е вкаран до самата маркировка **(26)**, за да може аерирането на водата да работи безупречно.

7. Бързо износващи се части

Работното колело **(20)** и пенофилтърът **(7)** са бързо износващи се части и не подлежат на гаранцията.

8. Съхранение/зазимяване

При опасност от замръзване уредът трябва да се демонтира. Почистете го основно, проверете уреда за повреди и го съхранявайте потопен и защитен от замръзване. Щепселът не бива да се покрива с вода.

9. Отстраняване на повреди

Повреда	Причина	Отстраняване на смущението
Уредът не се включва	Липсва захранващо напрежение от мрежата	Проверете напрежението в мрежата
	Въздух в корпуса на помпата	Изтеглете щепсела от мрежата; обърнете уреда за обезвъздушаване в посока клапата на греблото
Недостатъчна мощност на изпомпване	Блокирало е работното колело	Почистете
	Филтърната кошница е замърсена	Почистете
Не функционира входната вентилация	Маркучът за въздух е прегънат или изтеглен	Внимавайте за сигурно закрепване и за места на прегъване в маркуча за въздуха
	Маркучът за въздух не е вкаран до самата маркировка в смукателния щуцер	Позиционирайте правилно маркуча за въздух в смукателния щуцер
Уредът изключва след кратко време работа (около 10 сек.)	Температурата на водата е прекалено висока	Спазвайте максималната температура на водата от +35°C
	Помпата е работила на сухо	Почистете помпата и уреда. За повторно включване изтеглете щепсела от мрежата и отново го включете в контакта
Уредът изплува	Филтърната кошница е пълна и запушена	Изключете уреда и почистете филтърната кошница
Уредът изплува, помпата е включена	Замърсяване на работното колело	Изключете уреда и почистете работното колело

10. Изхвърляне

Отстранете уреда като отпадък съгласно националните законови разпоредби.

Передмова

Раді вітати вас у компанії «OASE Living Water». Вітаємо вас з покупкою SwimSkim CWS. Перед першим використанням пристрою ретельно прочитайте інструкцію з експлуатації і ознайомтеся з пристроєм. Всі роботи з пристроєм проводяться лише відповідно до цієї інструкції.

Обов'язково дотримуйтеся правил техніки безпеки для правильного та безпечного використання пристрою.

Ретельно зберігайте цю інструкцію з експлуатації. У випадку зміни власника передайте йому у інструкцію з експлуатації.

Зміст

1.	Об'єм поставок.....	99
2.	Правові положення.....	99
2.1	Використання пристрою за призначенням.....	99
2.2	Використання не за призначенням.....	99
2.3	Заява виробника про відповідність визначеним нормам і стандартам.....	100
3.	Правила техніки безпеки.....	100
3.1	Небезпека через контакт води і електрики.....	100
3.2	Електричний монтаж згідно з правилами.....	100
3.3	Надійна експлуатація.....	100
4.	Установка.....	101
5.	Введення в експлуатацію.....	101
6.	Чистка і догляд.....	102
7.	Деталі, що швидко зношуються.....	102
8.	Збереження пристрою, в т. ч. взимку.....	102
9.	Усунення несправностей.....	103
10.	Утилізація.....	103
	Технічні характеристики.....	114
	Символи на приладі.....	115
	Запасні частини.....	116

1. Об'єм поставок

Мал. А	Кількість	Опис
1	1	SwimSkim CWS с насосом, ємністю і фільтрувальною корзиною
2	3	Поплавець
3	1	Реактивне сопло
4	1	Ручка для фільтрувальної корзини
5	1	Натяжний шнур 10 м
6	2	Закріплений у землі стрижень
7	1	Фільтрувальна плівка (використовується додатково)

2. Правові положення

2.1 Використання пристрою за призначенням

SwimSkim CWS, в подальшому іменується пристрій, є плаваючим, само всмоктувальним сепаратором для чистки поверхні і одночасної вентиляції ставкової води з температурою води до + 35°C. Пристрій призначений тільки для приватного використання, його можна використовувати виключно для чистки садових ставків с рибою або без неї.

2.2 Використання не за призначенням

У випадку використання не за призначенням і неналежного поведження з SwimSkim CWS можуть виникнути небезпеки для людей. При використанні пристрою не за призначенням втрачають силу гарантія виробника і загальний дозвіл на експлуатацію.

2.3 Заява виробника про відповідність визначеним нормам і стандартам

Ми заявляємо про відповідність нормі ЄС щодо електромагнітної сумісності (2004/108/ЄС), а також нормі щодо регулювання низької потужності (2006/95/ЄС). Було застосовано такі гармонізовані норми:

EN 60335-1, EN 60335-2-41, EN 55014-2, EN 61000-3-2, EN 61000-3-3

Підпис:



3. Правила техніки безпеки

Фірма **OASE** виготовила цей пристрій за останнім словом техніки і згідно з діючими інструкціями з техніки безпеки. Незважаючи на це, пристрій може бути небезпечним для людей і матеріальних цінностей, якщо його використовувати неналежним чином або не за призначенням, а також у разі недотримання правил техніки безпеки.

З міркувань безпеки дітям та молоді до 16 років, а також особам, які не можуть усвідомити небезпеку або не ознайомлені з даною інструкцією з експлуатації, використовувати цей пристрій заборонено.

3.1 Небезпека через контакт води і електрики

- ▶ При неправильному підключенні або неналежному поводженні контакт води і електрики може призвести до смерті або важких ушкоджень від удару струмом.
- ▶ Перед тим, як занурити руки у воду, обов'язково витягніть мережні штекери всіх пристроїв, що знаходяться у воді.

3.2 Електричний монтаж згідно з правилами

- ▶ В разі появи питань та проблем звертайтеся до спеціаліста-електротехніка!
- ▶ Електричні установки в садових ставках повинні відповідати міжнародним та національним будівельним нормам.
- ▶ Порівняйте електричні характеристики місцевої електромережі із вказаними на інформаційній таблиці (на упаковці або на пристрої).
- ▶ Експлуатуйте пристрій, підключивши його тільки до належним чином змонтованої розетки.
- ▶ Пам'ятайте, що система електроживлення повинна бути захищена за допомогою захисного пристрою від струму пошкодження або струму витoku з максимальним розрахунковим струмом 30 мА.
- ▶ Використовуйте тільки електропроводку з намоткою.
- ▶ Подовжувачі повинні масти допуск для використання ззовні приміщень, а також повинні відповідати стандарту DIN VDE 0620.
- ▶ Прокладайте з'єднувальний дріт із захистом, щоб уникнути пошкоджень.
- ▶ Не переносьте и не тягніть пристрій за, з'єднувальний кабель. Можливість заміни мережного кабелю для цього пристрою не передбачена. У випадку пошкодження кабелю пристрій потрібно утилізувати.
- ▶ Всі місця під'єднань повинні триматися у сухому вигляді. Існує небезпека ударів електричним струмом.

3.3 Надійна експлуатація

- ▶ Експлуатуйте SwimSkim CWS тільки за умови, що у воді не знаходяться люди.
- ▶ Не вмикайте пошкоджені пристрої. Пристрій неможна використовувати, якщо пошкоджена проводка або корпус. У цьому випадку негайно витягніть штекер з мережі електроживлення. Ремонт з'єднувального кабелю можливий тільки за умови, що він литий. Якщо на з'єднувальному кабелі з'являється несправність, SwimSkim CWS неможна більше експлуатувати і його необхідно кваліфіковано утилізувати.
- ▶ Монтуйте SwimSkim CWS таким чином, щоб не виникала небезпека пошкодження для людей.
- ▶ Не відкривайте корпус пристрою або його складових частин, якщо на це чітко не вказано в інструкції з експлуатації.
- ▶ Використовуйте тільки оригінальні запасні частини і обладнання для пристрою.
- ▶ Не перекачайте інші рідини, окрім води!
- ▶ Регулярно чистіть фільтрувальну корзину.

4. Установка

Монтувати SwimSkim CWS (малюнок В, С)

1. Ручку **(4)** покласти на фільтрувальну корзину **(8)**.
2. Встановити поплавець **(2)**:
 - Спочатку ввести нижній стопорний гак **(9)** в передбачений для цього отвір насосної камери.
 - Потім одночасно натиснути поплавець вниз і повертати до насосної камери до тих пір, поки верхній стопорний гак **(10)** не зайде чутно в канавку.
3. Пригвинтити реактивне сопло **(3)** до насосу на нижній стороні насосної камери.
4. Вирівняти реактивне сопло **(3)** з плоским ущільненням **(14)** в протилежному напрямку до клапана сепаратора **(13)**.
 - Реактивне сопло вирівняне правильно, якщо стрілки **(11)** на нижній стороні пристрою і реактивного сопла вирівняні по відношенню один до одного.

Примітка. Отримана завдяки реактивному соплу віддача фіксує SwimSkim CWS після закріплення за допомогою заземлених прутиків до натяжного шнура або натяжних шнурів **(D)**.

5. Встановити реактивне сопло **(3)**:
 - З функцією грядиля: Повертати кран **(12)** таким чином, щоб вода витікала вниз і шлам кружляв на дні ставка.
 - Без функції грядиля: Повертати кран **(12)** таким чином, щоб вода витікала набік. Шлам на дні ставка не кружляє.
6. Використовувати фільтрувальну плівку **(7)**:
 - У випадку необхідності фільтрувальну плівку **(7)** можна використовувати у випадку, якщо необхідно уловлювати дрібні забруднення (наприклад, квітковий пилок).

Встановити SwimSkim CWS (малюнок D)

1. Вставити SwimSkim CWS у ставок:
2. Зафіксувати SwimSkim CWS на ставку:
 - Закріплення на краю ставка: Закріпити по одному натяжному шнуру з обсягу поставки на петлі двох поплавців **(2)**. Натяжні шнури зафіксувати за допомогою заземлених прутиків **(6)** до краю ставка таким чином, щоб SwimSkim CWS знаходився у бажаній позиції.
 - Закріплення на дні ставка: Закріпити по одному натяжному шнуру з обсягу поставки на дві петлі на нижній стороні пристрою **(1)**. Натяжні шнури зафіксувати, наприклад, за допомогою каменів на дні ставка, таким чином, щоб SwimSkim CWS знаходився у бажаній позиції.

Примітка. SwimSkim CWS приводить в дію тільки в тому випадку, якщо він зафіксований на ставку.

5. Введення в експлуатацію



Увага! небезпечна електрична напруга.

Можливі наслідки: смерть або важкі ушкодження.

Захисні заходи: Перш ніж занурити руки у воду і працювати з пристроєм, обов'язково витягніть мережний штекер **(рисунок Е, 15)**.

Дотримуйтеся вказівок з техніки безпеки!

Насос в SwimSkim CWS автоматично вмикається, якщо встановити зв'язок з електричним струмом.

Увімкнення (малюнок Е): Вставити мережний штекер **(15)** у розетку.

Вимкнення (малюнок Е): Витягнути мережний штекер **(15)**.



Насос обладнаний захисним пристроєм від роботи насуху. Якщо вода не всмоктується, насос вимикається 10 раз прибіл. на 3 сек. Потім насос повністю відключається.

Насос знову увімкнути:

- ▶ Витягнути мережний штекер **(15)** і знову вставити в розетку (функція скидання).

6. Чистка і догляд



Увага! небезпечна електрична напруга.

Можливі наслідки: смерть або важкі ушкодження.

Захисні заходи: Перш ніж занурити руки у воду і працювати з пристроєм, обов'язково витягніть мережні штекери всіх пристроїв, що знаходяться у воді.

Регулярна чистка (малюнок F)

1. Вийняти фільтрувальну корзину (8).
 - Ви можете залишити SwimSkim CWS у воді, повісивши відповідно довгу палку з гаком на ручку (4) і витягнувши фільтрувальну корзину (8).
2. Фільтрувальну корзину (8) чистити чистою водою і за допомогою м'якої щітки. Якщо раніше використовувалася фільтрувальна плівка (7), додатково почистити її чистою водою.
3. Фільтрувальну корзину (8) знову вставити в SwimSkim CWS.

Повна чистка (малюнок F-I)

1. Вийняти пристрій з води.
2. Вийняти фільтрувальну корзину (8) і за необхідності фільтрувальну плівку (7).
3. Ослабити три гвинти (17) в ємності і вийняти ємність (16).
4. Зняти з'єднаний з всмоктувальним патрубком (23) повітряний шланг (24) з регулятора тиску повітря (25). Повітряний шланг (24) залишається під час чистки у всмоктувальному патрубку (23).
5. Відгвинтити реактивне сопло (3).
6. Витягнути насос (18) з насосної камери (1).
7. Розібрати насос (18):
 - Зняти всмоктувальний патрубок (23).
 - Послабити чотири гвинти (19) на зворотній стороні насоса.
 - Зняти корпус насоса (22), резинове кільце круглого січення (21) і ходове колесо (20).
8. Всі деталі чистити чистою водою і за допомогою м'якої щітки. При використанні фільтрувальної плівки (7) почистити її чистою водою.
9. Пристрій зібрати у зворотній послідовності.



Перевірте положення повітряного шлангу (24) у всмоктувальному патрубку (23).

Повітряний шланг повинен бути вставлений до позначки (26) для того, щоб продування води функціонувало бездоганно.

7. Деталі, що швидко зношуються

Ходове колесо (20) і фільтрувальна плівка (7) є швидкозношуваними деталями і на них дія гарантії не розповсюджується.

8. Збереження пристрою, в т. ч. взимку

При зниженні температури нижче нуля пристрій необхідно демонтувати. Проведіть ретельну очистку, перевірте пристрій на наявність пошкоджень. Зберігайте його в сухому і захищеному від морозу місці. Мережний штекер не повинен бути затоплений.

9. Усунення несправностей

Несправність	Причина	Усунення
Пристрій не вмикається	Відсутня напруга в мережі	Перевірити напругу в мережі
	Повітря в корпусі насосу	Витягнути мережний штекер, пристрій нахилити для видалення повітря в напрямку клапану сепаратора
Недостатня продуктивність	Заблокована крильчатка	Почистити
	Забруднена фільтрувальна корзина	Почистити
Насичення киснем не відбувається	Знято або заломлено повітряний шланг	Звертати увагу на надійне закріплення і місця надлому повітряному шлангу
	Повітряний шланг не вставлений до позначки в усмоктувальному патрубку	Правильно розмістити повітряний шланг в усмоктувальному патрубку
Пристрій вимикається після нетривалого часу роботи (прибл. 10 сек.)	Занадто висока температура води	Дотримуватися максимальної температури води + 35°C
	Насос працював насухо	Почистити насос і пристрій Для повторного увімкнення витягнути мережний штекер і знову вставити у розетку
Пристрій спливає	Фільтрувальна корзина повна і закупорена	Вимкнути пристрій і почистити фільтрувальну корзину
Пристрій спливає, насос увімкнений	Забруднення ходового колеса	Вимкнути пристрій і почистити ходове колесо

10. Утилізація

Утилізуйте пристрій згідно з національними правилами.

Предисловие

Рады приветствовать вас в компании «OASE Living Water». Поздравляем вас с покупкой SwimSkim CWS. Перед первым использованием прибора тщательно прочитайте инструкцию по эксплуатации и ознакомьтесь с прибором. Все работы с данным прибором разрешается выполнять только в соответствии с руководством.

Обязательно соблюдайте меры предосторожности для правильного и безопасного применения.

Тщательно храните данную инструкцию по эксплуатации. В случае изменения владельца, передайте ему также и инструкцию по эксплуатации.

Содержание

1.	Объём поставок.....	104
2.	Правовые положения.....	104
2.1	Использование прибора по назначению.....	104
2.2	Использование не по назначению.....	104
2.3	Сертификат изготовителя CE	105
3.	Указания по мерам предосторожности	105
3.1	Опасность из-за контакта воды с электричеством.....	105
3.2	Электрический монтаж согласно предписанию	105
3.3	Надёжная эксплуатация	105
4.	Установка	106
5.	Пуск в эксплуатацию	106
6.	Очистка и уход.....	107
7.	Изнашивающиеся детали.....	107
8.	Хранение прибора, в т.ч. зимой	107
9.	Устранение неисправностей	108
10.	Утилизация.....	108
	Технические данные	114
	Символы на приборе.....	115
	Запасные части.....	116

1. Объём поставок

Рис. А	Количество	Описание
1	1	SwimSkim CWS с насосом, ёмкостью и фильтрующей корзиной
2	3	Поплавок
3	1	Реактивное сопло
4	1	Ручка для фильтрующей корзины
5	1	Натяжной шнур 10 м
6	2	Земляное копые
7	1	Фильтровальная плёнка (используется дополнительно)

2. Правовые положения

2.1 Использование прибора по назначению

SwimSkim CWS, в дальнейшем именуемый прибор, является плавающим, самовсасывающим сепаратором для чистки поверхности и одновременной вентиляции прудовой воды с температурой воды до + 35°C. Прибор предназначен только для частного применения, его допускается использовать исключительно для чистки садовых прудов с наличием рыбы или без нее.

2.2 Использование не по назначению

В случае применения не по назначению и ненадлежащего обращения с SwimSkim CWS могут возникнуть опасности для людей. При ненадлежащем использовании мы не несем ответственности.

2.3 Сертификат изготовителя CE

Мы подтверждаем соответствие инструкциям ЕС: инструкции по электромагнитной совместимости (2004/108/ЕС), а также инструкции по низковольтному оборудованию (2006/95/ЕС). Применение нашли следующие гармонизированные стандарты:

EN 60335-1, EN 60335-2-41, EN 55014-2, EN 61000-3-2, EN 61000-3-3

Подпись:



3. Указания по мерам предосторожности

Фирма **OASE** изготовила этот прибор по последнему слову техники и в соответствии с действующими предписаниями по безопасности. Несмотря на это, от данного прибора может исходить опасность для людей и материальных ценностей, если прибор будет использоваться ненадлежащим образом или не по назначению, или если не будут соблюдаться указания по технике безопасности.

Из соображений безопасности детям, молодёжи до 16 лет, а также лицам, которые не в состоянии осознать опасность и не ознакомлены с данной инструкцией по эксплуатации, использовать данный прибор запрещается.

3.1 Опасность из-за контакта воды с электричеством

- ▶ При неправильном подключении или ненадлежащем обращении контакт воды с электричеством может привести к смерти или тяжёлым повреждениям от удара током.
- ▶ Прежде чем погрузить руки в воду, обязательно вытяните сетевые штекеры всех находящихся в воде приборов.

3.2 Электрический монтаж согласно предписанию

- ▶ В случае возникновения вопросов и проблем обращайтесь для вашей собственной безопасности к специалисту-электрику.
- ▶ Электромонтаж садовых прудов должен соответствовать международным и национальным строительным инструкциям.
- ▶ Сравните электрические данные питающей сети с данными на типовой табличке упаковки или прибора.
- ▶ Эксплуатируйте прибор, подключив его только к надлежащим образом смонтированной розетке.
- ▶ Помните, что система электропитания должна быть предохранена посредством защитного устройства от тока повреждения или тока утечки с максимальным расчетным током 30 мА.
- ▶ Используйте только электропроводку с намоткой.
- ▶ Удлинитель должны иметь допуск для использования снаружи помещений, а также должны соответствовать стандарту DIN VDE 0620.
- ▶ Уложите соединительный кабель в защищенном виде, чтобы были исключены повреждения.
- ▶ Не переносите и не тяните прибор, держа его за соединительный кабель! Сетевой кабель этого прибора невозможно заменить. При повреждении кабеля прибор утилизировать.
- ▶ Все места подключений должны содержаться в сухом виде. Существует опасность ударов электрическим током.

3.3 Надёжная эксплуатация

- ▶ Эксплуатируйте SwimSkim CWS только при условии, что в воде не находятся люди.
- ▶ Не включайте повреждённые устройства. Устройство нельзя использовать, если повреждена проводка или корпус. В этом случае немедленно вытяните штекер из сети электропитания. Ремонт соединительного кабеля невозможен, поскольку он литый. Если на соединительном кабеле появляется неисправность, SwimSkim CWS нельзя больше эксплуатировать и его необходимо квалифицированно утилизировать.
- ▶ Монтируйте SwimSkim CWS таким образом, чтобы не возникла опасность повреждения для людей.
- ▶ Никогда не открывайте корпус или принадлежащие к нему части, если в инструкции по эксплуатации нет на этот счет чётких указаний.
- ▶ Используйте только оригинальные запасные части и принадлежности для прибора.
- ▶ Никогда не перекачивайте никакую жидкость кроме воды!
- ▶ Регулярно чистите фильтрующую корзину.

4. Установка

Монтировать SwimSkim CWS (рисунок B, C)

1. Ручку (4) положить на фильтрующую корзину (8).
2. Установить поплавков (2):
 - Сначала ввести нижний стопорный крюк (9) в предусмотренное для этого отверстие насосной камеры.
 - Затем одновременно нажать поплавков вниз и поворачивать к насосной камере до тех пор, пока верхний стопорный крюк (10) не зайдёт слышно в канавку.
3. Привинтить реактивное сопло (3) к насосу на нижней стороне насосной камеры.
4. Выровнять реактивное сопло (3) с плоским уплотнением (14) в противоположном направлении к клапану сепаратора (13).
 - Реактивное сопло выровнено правильно, если стрелки (11) на нижней стороне прибора и реактивного сопла выровнены по отношению друг к другу.Указание: Полученная благодаря реактивному соплу отдача фиксирует SwimSkim CWS после закрепления с помощью заземленных прутков к натяжному шнуру или натяжных шнуров (D).
5. Установить реактивное сопло (3):
 - С помощью функции грядиля: Поворачивать кран (12) таким образом, чтобы вода вытекала вниз и шлам кружился на дне пруда.
 - Без функции грядиля: Поворачивать кран (12) таким образом, чтобы вода вытекала набок. Шлам на дне пруда не кружится.
6. Использовать фильтровальную плёнку (7):
 - В случае необходимости фильтровальную плёнку (7) можно использовать в случае, если необходимо улавливать мелкие загрязнения (например, цветочную пыльцу).

Установить SwimSkim CWS (рисунок D)

1. Вставить SwimSkim CWS в пруд:
2. Зафиксировать SwimSkim CWS на пруду:
 - Закрепление на краю пруда: Закрепить по одному натяжному шнуру из объёма поставки на петли двух поплавков (2). Натяжные шнуры зафиксировать с помощью заземленных прутков (6) к краю пруда таким образом, чтобы SwimSkim CWS находился в желаемой позиции.
 - Закрепление на дне пруда: Закрепить по одному натяжному шнуру из объёма поставки на две петли на нижней стороне прибора (1). Натяжные шнуры зафиксировать, например, с помощью камней на дне пруда, таким образом, чтобы SwimSkim CWS находился в желаемой позиции.Указание: SwimSkim CWS приводить в действие только в том случае, если он зафиксирован на пруду.

5. Пуск в эксплуатацию



Внимание! Опасное электрическое напряжение.

Возможные последствия: Смерть или серьезные повреждения.

Защитные мероприятия: Прежде чем погрузить руки в воду и работать с прибором, обязательно вытяните сетевой штекер (рисунок E, 15).

Соблюдайте указания по технике безопасности!

Насос в SwimSkim CWS автоматически включается, если установить связь с электрическим током.

Включение (рисунок E): Вставить сетевой штекер (15) в розетку.

Выключение (рисунок E): Вытянуть сетевой штекер (15).



Насос оборудован защитным устройством от работы всухую. Если вода не всасывается, насос выключается 10 раз прикл. на 3 сек. Затем насос полностью отключается.

Насос снова включить:

- ▶ Вытянуть сетевой штекер (15) и снова вставить в розетку (функция сброса).

6. Очистка и уход



Внимание! Опасное электрическое напряжение.

Возможные последствия: Смерть или серьезные повреждения.

Защитные мероприятия: Прежде чем погрузить руки в воду и работать с прибором, обязательно вытяните сетевые штекеры всех находящихся в воде приборов.

Регулярная чистка (рисунок F)

1. Вынуть фильтрующую корзину (8).
 - Вы можете оставить SwimSkim CWS в воде, повесив соответственно длинную палку с крючком на ручку (4) и вынув фильтрующую корзину (8).
2. Фильтрующую корзину (8) чистить чистой водой и с помощью мягкой щётки. Если раньше использовалась фильтровальная плёнка (7), дополнительно почистить её чистой водой.
3. Фильтрующую корзину (8) снова вставить в SwimSkim CWS.

Полная чистка (рисунок F-I)

1. Вынуть прибор из воды.
2. Вынуть фильтрующую корзину (8) и при необходимости фильтровальную плёнку (7).
3. Ослабить три винта (17) в ёмкости и вынуть ёмкость (16).
4. Снять соединённый с всасывающим патрубком (23) воздушный шланг (24) с регулятора давления воздуха (25). Воздушный шланг (24) остаётся во время чистки во всасывающем патрубке (23).
5. Отвинтить реактивное сопло (3).
6. Вынуть насос (18) из насосной камеры (1).
7. Разобрать насос (18):
 - Снять всасывающий патрубок (23).
 - Ослабить четыре винта (19) на обратной стороне насоса.
 - Снять корпус насоса (22), резиновое кольцо круглого сечения (21) и ходовое колесо (20).
8. Все детали чистить чистой водой и с помощью мягкой щётки. При использовании фильтровальной плёнки (7) почистить её чистой водой.
9. Прибор собрать в обратной последовательности.



Проверьте положение воздушного шланга (24) во всасывающем штуцере (23).

Воздушный шланг должен быть вставлен до метки (26), с целью обеспечения безупречно аэрации воды.

7. Изнашивающиеся детали

Ходовое колесо (20) и фильтровальная плёнка (7) являются быстроизнашивающимися деталями и на них действие гарантии не распространяется.

8. Хранение прибора, в т.ч. зимой

При наступлении морозов прибор необходимо демонтировать. Произведите основательную чистку, проверьте прибор на наличие повреждений. Храните его в сухом и защищенном от мороза месте. Сетевой штекер не должен быть затоплен.

9. Устранение неисправностей

Неисправность	Причина	Устранение
Прибор не включается	Отсутствует напряжение сети	Проверить напряжение сети
	Воздух в корпусе насоса	Вытянуть сетевой штекер, прибор наклонить для удаления воздуха в направлении клапана сепаратора
Недостаточная мощность	Заклинило рабочее колесо	Чистка
	Загрязнённая фильтрующая корзина	Чистка
Не работает вентиляция	Воздушный шланг надломлен или снят	Обращать внимание на надежное крепление и места перегиба воздушного шланга
	Воздушный шланг не введен во всасывающий штуцер до метки	Правильно установить воздушный шланг во всасывающем штуцере
Прибор выключается после непродолжительного времени работы (прибл. 10 сек.)	Слишком высокая температура воды	Соблюдать максимальную температуру воды + 35 °С
	Насос работал всухую	Очистить насос и прибор. Для повторного включения вытянуть сетевой штекер и снова вставить в розетку
Прибор всплывает	Фильтрующая корзина полная и закупоренная	Выключить прибор и очистить фильтрующую корзину
Прибор всплывает, насос включён	Загрязнение ходового колеса	Выключить прибор и очистить ходовое колесо

10. Утилизация

Утилизируйте прибор согласно национальным правилам.

前言

欢迎您购买欧亚瑟活水 (OASE Living Water) 公司产品。祝贺您购买了浮水面撇渣器 (SwimSkim CWS)。首次使用本设备之前请仔细阅读本使用说明书并熟悉本设备。所有在此设备上的作业，都必须按照此说明书进行。

请您一定要遵守安全注意事项，以便正确及安全地使用设备。

请妥善保管本使用说明书。 转让设备时请连同本使用说明书一并转交。

目录

- 1. 供货范围 109
- 2. 法定的规定 109
 - 2.1 按规定使用 109
 - 2.2 不按规定使用..... 109
 - 2.3 CE 生产商声明 110
- 3. 安全说明 110
 - 3.1 由于水和电的组合带来的危险 110
 - 3.2 按规定进行电气安装..... 110
 - 3.3 安全运行 110
- 4. 安装 111
- 5. 投入运行 111
- 6. 清洁和保养 112
- 7. 磨损件 112
- 8. 存放 / 过冬..... 112
- 9. 故障排除 113
- 10. 丢弃处理 113
- 技术参数 114
- 设备上的标志 115
- 备件..... 116

1. 供货范围

图 A	数量	描述
1	1	配备有泵、收集箱和过滤篮的浮水面撇渣器 SwimSkim CWS
2	3	浮子
3	1	排水喷嘴
4	1	过滤篮吊环
5	1	10 m 长拉绳
6	2	插地枪
7	1	过滤海绵 (可选装)

2. 法定的规定

2.1 按规定使用

浮水面撇渣器SwimSkim，以下称为 "设备"，是一种浮游自吸式水面撇渣器，用于给水温+ 35 °C以下的池塘清洁水面及换气。 该设备仅适用于私人使用，并仅允许用于清洁养有鱼或未养鱼的花园池塘。

2.2 不按规定使用

不按照规定使用和不恰当的操作浮水面撇渣器SwimSkim CWS，都可能构成对人的伤害。如不按照规定使用设备，我公司不承担责任并吊销通用的运行许可证。

2.3 CE 生产商声明

我们在此声明符合欧洲共同体电磁兼容性规定 (2004/108/EC) 和低电压电器规定 (2006/95/EC)。使用以下相符合的标准:

EN 60335-1, EN 60335-2-41, EN 55014-2, EN 61000-3-2, EN 61000-3-3

签名:



3. 安全说明

OASE 本公司已根据当前最新技术水平和现行安全规范制造这种设备。 尽管如此，如果不正确使用或不按设备的设计用途使用设备，或不遵守安全注意事项，设备也会造成人员伤亡和财产损失。

出于安全原因，儿童和 16 岁以下的青少年以及不能认识到潜在危险的人，或是对此使用说明书不够了解的人不可使用此设备！

3.1 由于水和电的组合带来的危险

- ▶ 在不按规定连接或不规范操作时，水和电的组合会引起触电，从而导致死亡或重伤。
- ▶ 每次在您接触水之前，应拔下水中所有设备的电源插头。

3.2 按规定进行电气安装

- ▶ 如有问题和疑问，为保护自身安全，请求助电气技术人员。
- ▶ 花园池塘旁的电气安装必须符合国内和国际安装规定。
- ▶ 请把电源上的电气数据与包装或设备铭牌上的电气数据进行比较。
- ▶ 请您仅通过按照规定安装的插座运行设备。
- ▶ 应注意，电源必须用最大电流为30 mA 的故障电流保护装置予以保护。
- ▶ 仅使用展开状态的电线。
- ▶ 延长的导线须允许用于室外并符合DIN VDE 0620 标准的要求。
- ▶ 在敷设连接导线要加以保护，以免损坏。
- ▶ 不要拖拽设备的连接导线。本设备的电源连接导线不可以更换。当电源线损坏时，设备必须报废。
- ▶ 所有接线点必须保持干燥。否则有触电危险。

3.3 安全运行

- ▶ 仅当水中无人逗留时，才运行浮水面撇渣器 SwimSkin CWS 。
- ▶ 不要运行损坏的设备。当电线损坏或外壳损坏时，不允许运行设备。 立即拔下插头。 由于连接导线是浇铸而成的，因此无法对它进行修理。若连接导线出现损坏，则不允许再运行浮水面撇渣器 SwimSkim CWS，要按照有关规定进行废弃处理。
- ▶ 请正确安装浮水面撇渣器 SwimSkim CWS，应使其不会给人员造成受伤的危险。
- ▶ 除说明书明确说明外，千万不要打开设备的外壳或其配套零件。
- ▶ 请只使用原装备件和配件。
- ▶ 决不要泵送除水以外的其它液体。
- ▶ 请定期清洁过滤筛。

4. 安装

安装浮水面撇渣器 SwimSkim CWS (图 B, C)

1. 将吊环(4) 插到过滤篮(8) 上。
2. 安装浮子 (2) :
 - 首先将下方的卡钩 (9) 插入到为其配置在泵腔内的孔中。
 - 然后同时向下按压浮子并旋转到泵腔上, 直到听到上方的卡钩 (10) 被卡入的声音。
3. 将排水喷嘴 (3) 拧紧泵腔下侧。
4. 将带有平面密封件 (14) 的排水喷嘴 (3) 与撇渣器活门盖 (13) 对准。
 - 若在设备下侧的箭头与排水喷嘴的箭头 (11) 相互对齐, 则表明喷嘴正确对准。

说明: 在与插地枪固定后, 通过排水喷嘴产生的反冲力使浮水面撇渣器 SwimSkim CWS 绷紧在单根或多个拉绳上(D)。
5. 调节排水喷嘴 (3) :
 - 带卷起功能: 转动水龙头(12), 使水向下流出, 并卷起池塘水底中的污泥。
 - 不带卷起功能: 转动水龙头(12), 使水从侧面流出。池塘底中的污泥不卷起。
6. 安装过滤海绵 (7) :
 - 若要收集细小的污物(比如花粉), 则需要时可以安装过滤海绵(7)。

安放浮水面撇渣器 SwimSkim CWS (图 D)

1. 将浮水面撇渣器 SwimSkim CWS 放入池塘里。
2. 将浮水面撇渣器 SwimSkim CWS 固定在池塘上:
 - 固定在池塘边上: 将来自供货范围内的两根拉绳分别固定在两个浮子的钩环上(2)。
。将拉绳与池塘边上的插地枪 (6) 固定, 使浮水面撇渣器 SwimSkim CWS 处在所要求的位置上。
 - 固定在池塘水底中: 将来自供货范围内的两根拉绳分别固定在设备下侧的两个钩环上(1)。
。将拉绳比如与池塘水底中的石块固定, 使浮水面撇渣器 SwimSkim CWS 处在所要求的位置上。

说明: 只有在浮水面撇渣器 SwimSkim CWS 固定在池塘上后才可以将它投入运行。

5. 投入运行



注意! 小心触电

可能的后果: 死亡或重伤。

保护措施: 在把手伸入水中以及在设备上作业之前, 应拔下插头 (图 E, 15)。

请遵守安全注意事项!

接通电源后在浮水面撇渣器 SwimSkim CWS 内的泵会自动接通。

接通 (图 E): 把插头 (15)插入插座。

断开 (图 E): 拔下插头 (15)。



本泵配备有干运行保护装置。若没有抽吸到水, 则泵会自行关闭 10 次, 每次关闭时间大约 3 秒。然后泵彻底关闭。

重新接通泵:

- ▶ 拔下电源插头 (15) 并重新插入插座 (复位功能)。

6. 清洁和保养



注意！ 小心触电

可能的后果： 死亡或重伤。

保护措施： 把手插入水中之前并且开始在设备上作业之前，请拔下水内所有设备的插头。

定期清洁 (图 F)

1. 取下过滤篮 (8)。
 - 您可以让浮水面撇渣器SwimSkim CWS 留在水里，用一根带钩子且长度适当的棒钩到吊环 (4) 上，然后取下过滤篮 (8)。
2. 用清水和软刷子清洁过滤篮 (8)。若事先安装了过滤海绵 (7)，则也用清水将它清洗干净。
3. 将过滤篮 (8) 重新装入浮水面撇渣器 SwimSkim CWS。

清洁整台设备 (图 F-I)

1. 从水中取出设备。
2. 取出过滤篮 (8) 和必要时还有过滤海绵 (7)。
3. 松开收集箱上的三个螺栓 (17)，取下收集箱 (16)。
4. 从空气调节阀 (25)上拔下与进气管接 (23) 相连接的气管(24)。在清洁进气管接里面 (23) 时气管 (24) 连着。
5. 旋下排水喷嘴 (3)。
6. 从泵腔 (1) 内取出泵(18)
7. 分解泵 (18)：
 - 拔下进气管接 (23)。
 - 松开泵背面的四个螺栓 (19)。
 - 拔下泵体 (22)。O 形圈 (21)和叶轮 (20)。
8. 用清水和软刷子清洁所有构件。当使用过滤海绵 (7) 时也要用清水将它清洗干净。
9. 将设备按相反的顺序组装好。



检查进气管接(23)上的空气软管 (24) 位置。

必须将空气软管插到标记(26)处以便能功能正常地给水充气。

7. 磨损件

叶轮 (20) 和过滤海绵 (7) 是易损件，不保用。

8. 存放 / 过冬

出现霜冻时必须拆卸设备。请进行一次彻底的清洁，检查设备是否有损坏，并存放在水中且无霜冻的地方。不可以将电源插头淹没在水中。





9. 故障排除

故障	原因	解决措施
设备不接通	无电源电压	检查电源电压
	泵体中有空气	拔下电源插头； 将设备沿撇渣器活门盖方向翻转，以排出空气。
输送能力不足	转轮卡住了	清洁
	过滤篓脏了	清洁
不换气	空气软管被弯折或被拔下	注意空气软管是否被可靠地固定以及是否有弯折部位
	空气软管没有插到进气管接上的标记处	将空气软管正确定位在管接上
设备短时间（约 10 秒）运行后自行关闭	水温太高	应注意保证最高水温为 + 35 ° C
	泵干运行	清洁泵和设备。 通过拔下插头然后重新插入插座的方法重新接通设备
设备浮起	过滤篓满了且堵塞	关闭设备，清洁过滤篓
设备浮起，泵是接通的	叶轮脏了	关闭设备，清洁叶轮

10. 丢弃处理

请按照国家法规对设备进行废弃处理。

DE	Technische Daten	Anschlussspannung	Max. Leistungsaufnahme	Wassertemperatur	Gewicht	Länge Anschlussleitung	Korbvolumen	Abmessungen
GB	Technical data	Connection voltage	Max. power consumption	Water temperature	Weight	Length of the connection cables	Basket volume	Dimensions
FR	Caractéristiques techniques	Tension de raccordement	Consumation max.	Température de l'eau	Poids	Longueur câble de raccordement	Volume du panier	Dimensions
NL	Technische gegevens	Aansluitingspanning	Max. opgenomen vermogen	Watertemperatuur	Gewicht	Lengte aansluit-snoeren	Zeefvolume	Afmetingen
ES	Datos técnicos	Tensión de conexión	Consumo de potencia máximo	Temperatura del agua	Peso	Longitud del cable de conexión	Volumen del cesto	Dimensiones
PT	Dados técnicos	Tensão eléctrica	Consumo máx. de potencia	Temperatura de água	Peso	Comprimento do cabo de conexão	Volume do cesto	Dimensões
IT	Caratteristiche tecniche	Tensione di attacco	Potenza assorbita max.	Temperatura dell'acqua	Peso	Lunghezza cavo di collegamento	Volume della campana	Dimensioni
DK	Tekniske data	Tilslutningsspænding	Maks. ydelse	Vandtemperatur	Vægt	Længde på tilslutningsledning	Volumen på kurv	Mål
NO	Tekniske data	Tilkoblingsspennning	Mks. effektuttak	Vanntemperatur	Vekt	Lengde tilkoblingsledning	Kurvolum	Mål
SE	Tekniska data	Anslutningsspänning	Max. effektförbrukning	Vattentemperatur	Vikt	Elkabels längd	Korgvolyv	Mått
FI	Tekniset tiedot	Liitäntätännite	Maks. tehontarve	Veden lämpötila	Paino	Liitäntäjohton pituus	Korfilavuus	Mitat
HU	Műszaki adatok	Csatlakoztatási feszültség	Max. teljesítményfelvétel	Víz hőmérséklet	Súly	Csatlakozóvezeték hossza	Kosartérfogat	Méreték
PL	Dane techniczne	Napięcie przyłączeniowe	Maks. pobór mocy	Temperatura wody	Ciężar	Długość kabla przyłączeniowego	Objętość kosza	Wymiary
CZ	Technické údaje	Připojovací napětí	Max. příkon	Teplota vody	Hmotnost	Délka přípojného vedení	Objem koše	Rozměry
SK	Technické údaje	Napájacie napätie	Max. príkon	Teplota vody	Hmotnosť	Dĺžka pripojného vedenia	Objem koša	Rozmery
SL	Tehnični podatki	Priključna napetost	Maks. vhodni učinek	Temperatura vode	Teža	Dolga priključna vrvica	Prostornina košare	Dimenzije
HR	Tehnički podatci	Priključni napon	Maks. utrošak el. energije	Temperatura vode	Težina	Dujina priključnog voda	Volumen koša	Dimenzije
RO	Date tehnice	Tensiune de conexiune	Consum max. de energie	Temperatura apei	Greutate	Lungimea cablului de alimentare	Volumul coștorului	Dimensiuni
BG	Технически данни	Напрежение в точката на свързване	Максимална консумация на енергия	Температура на водата	Тегло	Дължина на свързващия проводник	Обем на кошницата	Размери
UA	Технічні характеристики	Напруга мережі живлення	Макс. споживання потужності	Температура води	Вага	Довжина з'єднувального кабелю	Об'єм корзини	Розміри
RU	Технические данные	Напряжение питающей сети	Макс. потребление мощности	Температура воды	Вес	Длина соединительного кабеля	Объем корзины	Размеры
CN	技术参数	接线电压	最大消耗功率	水温	重量	连接导线长度	过滤篮容积	尺寸
		AC 230 V	45 W	+4 - 35 °C	4.5 kg	10 m	4.5 l	450 mm x 400 mm x 390 mm

	IP 68 			
DE	Staubdicht. Wasserdicht bis 4 m Tiefe.	Bei Frost das Gerät deinstallieren!	Nicht mit normalem Hausmüll entsorgen!	Achtung! Lesen Sie die Gebrauchsanweisung
GB	Dust tight. Submersible to 4 m depth.	Remove the unit at temperatures below zero (centigrade)!	Do not dispose of together with household waste!	Attention! Read the operating instructions
FR	Imperméable aux poussières. Étanche à l'eau jusqu'à une profondeur de 4 m.	Retirer l'appareil en cas de gel !	Ne pas recycler dans les ordures ménagères !	Attention ! Lire la notice d'emploi
NL	Stofdicht. Waterdicht tot een diepte van 4 m.	Bij vorst moet het apparaat gedeïnstalleerd worden!	Niet bij het normale huisvuil doen!	Let op! Lees de gebruiksaanwijzing
ES	A prueba de polvo. Impermeable al agua hasta 4 m de profundidad.	Desinstale el equipo en caso de heladas.	¡No deseche el equipo en la basura doméstica!	¡Atención! Lea las instrucciones de uso
PT	À prova de pó. À prova de água até 4 m de profundidade.	Em caso de geada, desinstalar o aparelho!	Não deitar ao lixo doméstico!	Atenção! Leia as instruções de utilização
IT	A tenuta di polvere. Impermeabile all'acqua fino a 4 m di profondità.	In caso di gelo disinstallare l'apparecchio!	Non smaltire con normali rifiuti domestici!	Attenzione! Leggete le istruzioni d'uso!
DK	Støvtæt. Vandtæt ned til 4 m dybde.	Afinstaller enheden ved frostvejr!	Må ikke bortskaffes med det almindelige husholdningsaffald.	OBS! Læs brugsanvisningen
NO	Støvtett. Vanntett ned til 4 m dyp.	Demonter apparatet ved frost!	Ikke kast i alminnelig husholdningsavfall!	NB! Les bruksanvisningen
SE	Dammtät. Vattentät till 4 m djup.	Demontera apparaten innan första frosten!	Får inte kastas i hushållssoporna!	Varning! Läs igenom bruksanvisningen
FI	Pölytiivis. Vesitiivis 4 m syvyteen asti	Laitte on purettava ennen pakkasta.	Älä hävitä laitetta tavallisen talousjätteen kanssa!	Huomio! Lue käyttöohje
HU	Portómíttet. Vízálló 4 m-es mélységig.	Fagy esetén a készüléket szerelje le!	A készüléket nem a normál háztartási szeméttel együtt kell megsemmisíteni!	Figyelem! Olvassa el a használati útmutatót
PL	Pyłoszczelny. Wodoszczelny do 4 m głębokości.	W razie mrozu zdeinstalować urządzenie!	Nie wyrzucać wraz ze śmieciami domowymi!	Uwaga! Przeczytać instrukcję użytkowania!
CZ	Prachotěsný. Vodotěsný do hloubky 4 m.	Při mrazu přístroj odinstalovat!	Nelikvidovat v normálním komunálním odpadu!	Pozor! Přečtěte Návod k použití!
SK	Prachotesný. Vodotesný do hĺbky 4 m.	Pri mraze prístroj odinštalovať!	Nelikvidovať v normálnom komunálnom odpade!	Pozor! Prečítajte si Návod na použitie
SI	Ne prepušča prahu. Ne prepušča vode do globinen 4 m.	Ob zmrzali demontirajte aparat!	Ne zavržite skupaj z gospodinjскими odpadki!	Pozor! Preberite navodila za uporabo!
HR	Ne propušta prašinu. Ne propušta vodu do 4 m dubine.	U slučaju mraza deinstalirajte uređaj!	Nemojte ga bacati u običan kućni otpad!	Pažnja! Pročitajte upute za upotrebu!
RO	Etanș la praf. Etanș la apă, până la o adâncime de 4 m.	La îngheț dezinstalați aparatul !	Nu aruncați în gunoii menajer !	Atenție ! Citiți instrucțiunile de utilizare !
BG	Защитено от прах. Водоустойчив до дълбочина 4 м.	При опасност от измръзване деинсталирайте уреда!	Не изхвърляйте заедно с обикновения домакински боклук!	Внимание! Прочетете упътването
UA	Пилонепроникний. Водонепроникний до 4 м.	Перед морозами пристрій необхідно демонтувати	Не викидайте разом із побутовим сміттям!	Увага! Читайте інструкцію.
RU	Пыленепрониц. Водонепрониц. на глубине до 4 м.	При наступлении морозов прибор демонтировать!	Не утилизировать вместе с домашним мусором!	Внимание! Прочитайте инструкцию по использованию
CN	防尘。至4米深防水。	在霜冻时拆卸设备！	不要与普通的家庭垃圾一起丢弃！	注意！ 请阅读使用说明书。

Pos.	SwimSkim
1	12497
2	12499
3	12021
4	11466
5	11328
6	12433
7	11825
8	25969
9	11654
10	6055
11	20284

