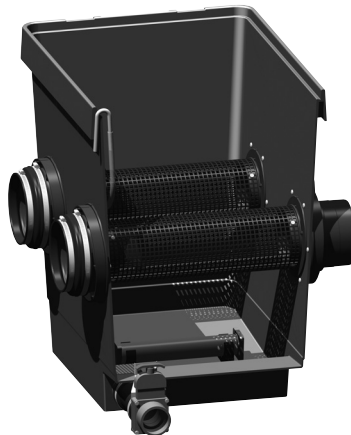


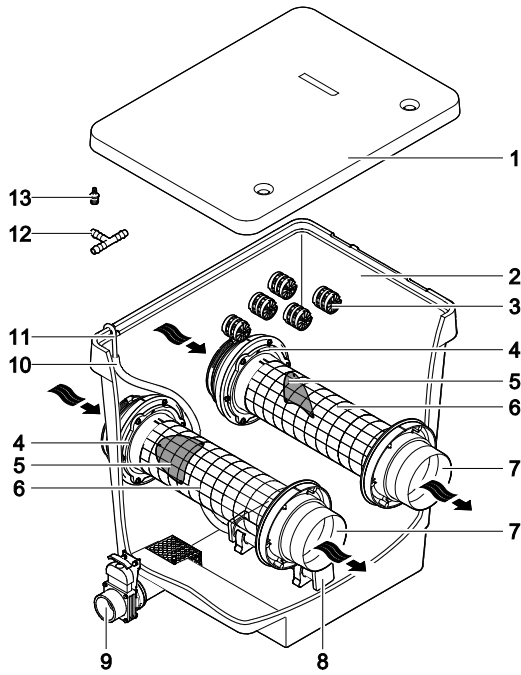
ProfiClear Premium *Moving Bed Modul*

- DE Gebrauchsanleitung
- EN Operating instructions
- FR Notice d'emploi
- NL Gebruiksaanwijzing
- ES Instrucciones de uso
- DA Brugsanvisning
- SV Bruksanvisning
- HU Használati útmutató
- PL Instrukcja użytkowania
- CS Návod k použití
- RU Руководство по эксплуатации



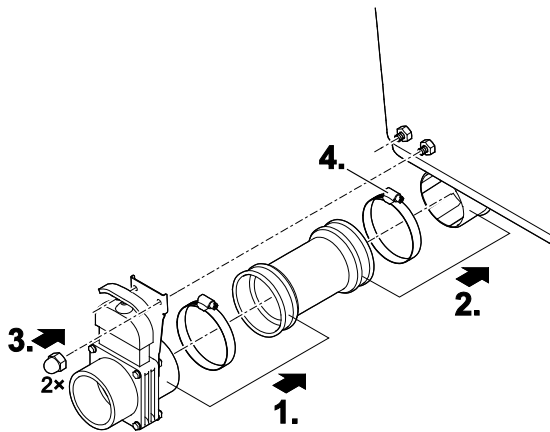


A



ProfiClear0015

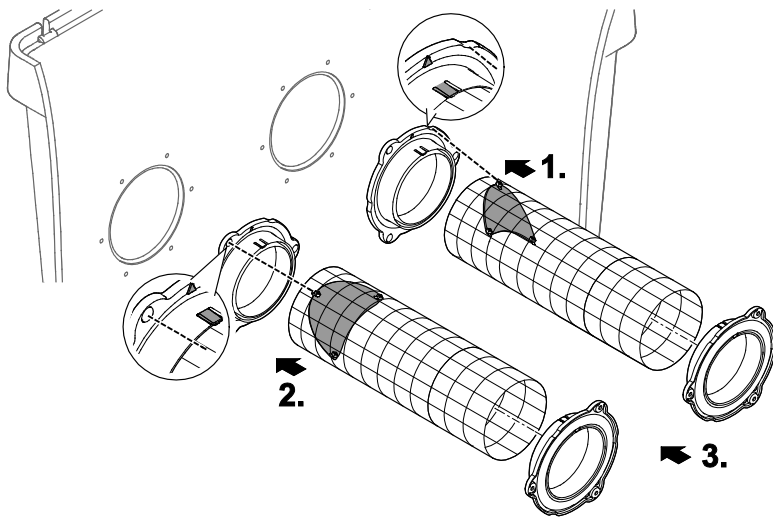
B



ProfiClear0006

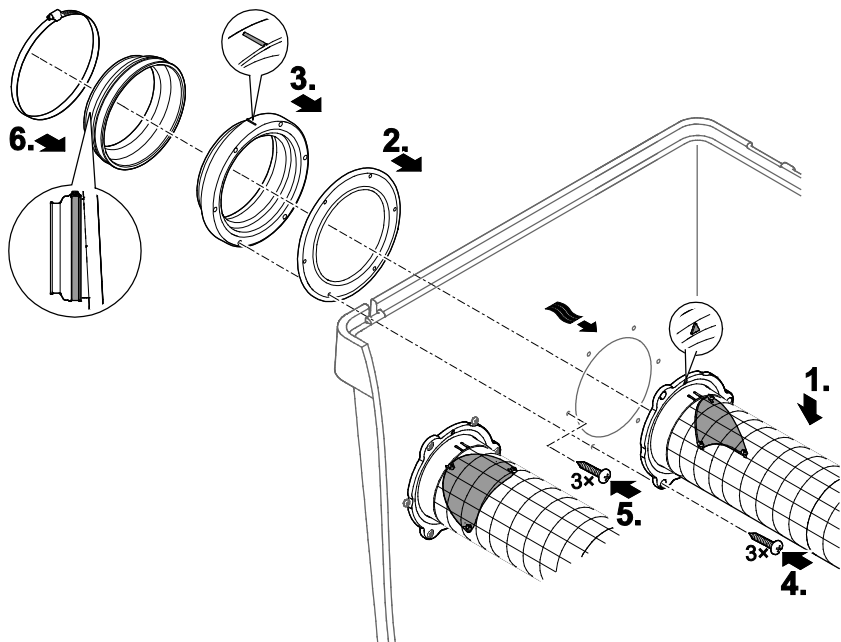


C



ProfiClear0009

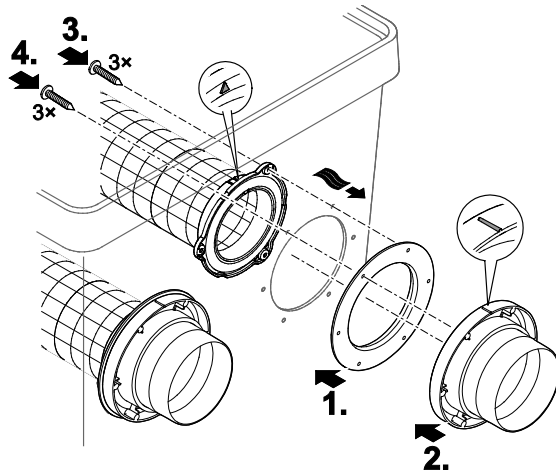
D



ProfiClear0008

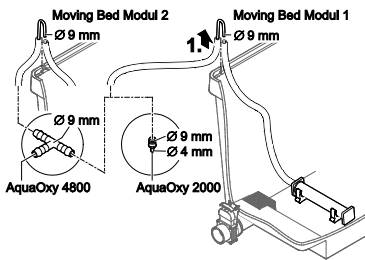


E



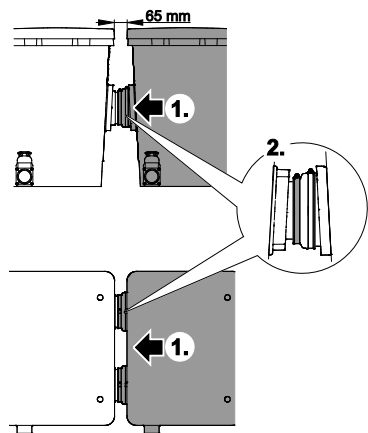
ProfiClear007

F



ProfiClear0038

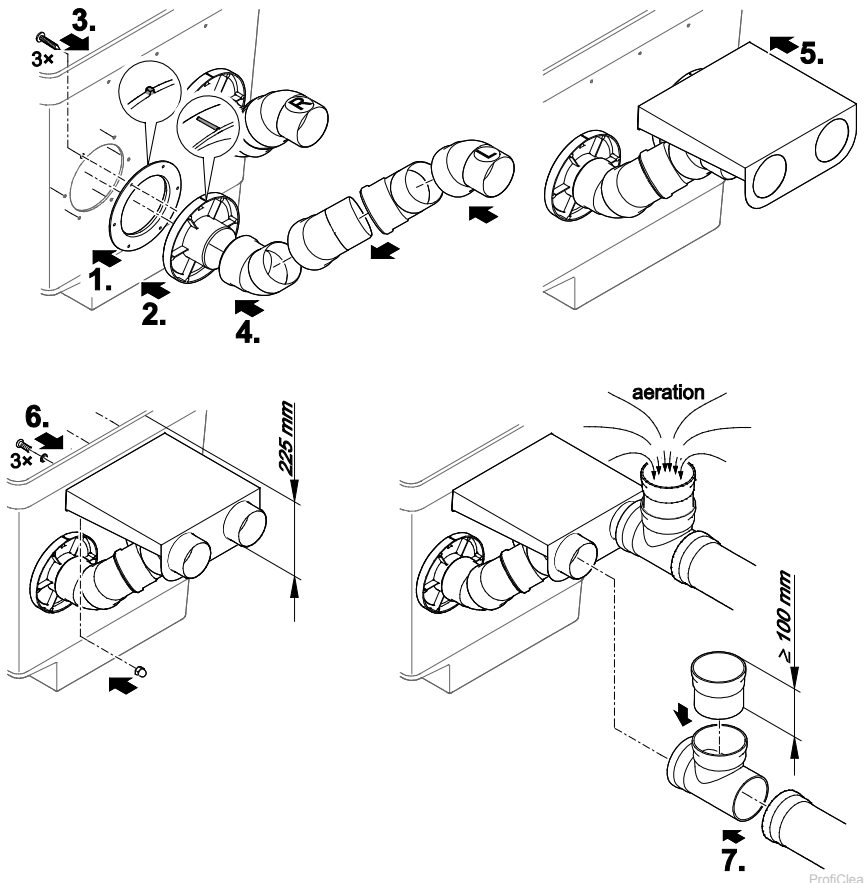
G



ProfiClear0005



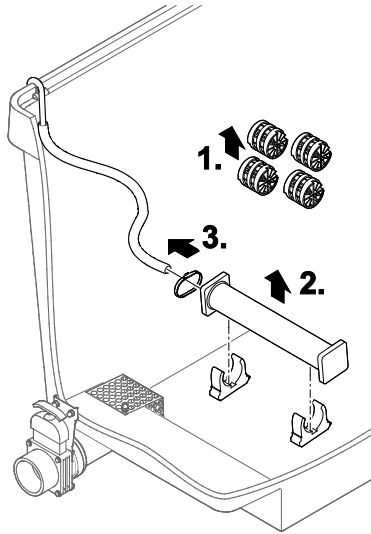
H



ProfClear0039



I



ProfiClear0045

Inhaltsverzeichnis

1	Hinweise zu dieser Gebrauchsanleitung	8
1.1	Symbole in dieser Anleitung	8
2	Sicherheitshinweise	8
3	Produktbeschreibung	8
3.1	Lieferumfang und Geräteaufbau	9
3.2	Funktionsbeschreibung.....	9
3.3	Bestimmungsgemäße Verwendung	10
4	Montage.....	10
4.1	Geräteanschluss vorbereiten	10
4.2	Externe Belüfterpumpe anschließen	11
5	Aufstellen und Anschließen.....	12
5.1	Aufstellung planen	12
5.2	Hinweise zu Rohrleitungen	12
5.3	Filtermodul aufstellen und mit weiteren Filtermodulen verbinden.....	12
5.4	Gepumptes System ohne ProfiClear Premium Individual Modul: Ablaufset montieren.....	13
5.5	Wasserrücklauf zum Teich herstellen	13
6	Inbetriebnahme	13
7	Störungsbeseitigung	14
8	Reinigung und Wartung.....	15
8.1	Belüfterstab ersetzen.....	15
9	Lagern/Überwintern.....	15
10	Entsorgung.....	15
11	Technische Daten	16
	Ersatzteile.....	107

Original Gebrauchsanleitung

1 Hinweise zu dieser Gebrauchsanleitung

Willkommen bei OASE Living Water. Mit dem Kauf des Produkts **ProfiClear Premium Moving Bed Modul** haben Sie eine gute Wahl getroffen.

Lesen Sie vor der ersten Benutzung des Gerätes die Anleitung sorgfältig und machen Sie sich mit dem Gerät vertraut. Alle Arbeiten an und mit diesem Gerät dürfen nur gemäß der vorliegenden Anleitung durchgeführt werden.

Beachten Sie unbedingt die Sicherheitshinweise für den richtigen und sicheren Gebrauch.

Bewahren Sie diese Anleitung sorgfältig auf. Bei Besitzerwechsel geben Sie bitte die Anleitung weiter.

1.1 Symbole in dieser Anleitung

Die in dieser Gebrauchsanleitung verwendeten Symbole haben folgende Bedeutung:



Gefahr von Personenschäden durch gefährliche elektrische Spannung

Das Symbol weist auf eine unmittelbar drohende Gefahr hin, die den Tod oder schwere Verletzungen zur Folge haben kann, wenn die entsprechenden Maßnahmen nicht getroffen werden.



Gefahr von Personenschäden durch eine allgemeine Gefahrenquelle

Das Symbol weist auf eine unmittelbar drohende Gefahr hin, die den Tod oder schwere Verletzungen zur Folge haben kann, wenn die entsprechenden Maßnahmen nicht getroffen werden.



Wichtiger Hinweis für die störungsfreie Funktion.

A Verweis auf eine Abbildung, z. B. Abbildung A.

→ Verweis auf ein anderes Kapitel.

2 Sicherheitshinweise

Dieses Gerät kann von Kindern ab 8 Jahren und darüber sowie von Personen mit verringerten physischen, sensorischen oder mentalen Fähigkeiten oder Mangel an Erfahrung und Wissen benutzt werden, wenn sie beaufsichtigt oder bezüglich des sicheren Gebrauchs des Gerätes unterwiesen wurden und die daraus resultierenden Gefahren verstehen.

Kinder dürfen nicht mit dem Gerät spielen.

Reinigung und Benutzerwartung dürfen nicht von Kindern ohne Beaufsichtigung durchgeführt werden.

3 Produktbeschreibung

Zum OASE Filtersystem ProfiClear Premium gehören die Filtermodule Trommelfilter Modul, Moving Bed Modul und Individual Modul. Das Filtersystem kann als gepumptes System oder als Gravitationssystem betrieben werden. Mit Ausnahme des Trommelfilter Moduls sind alle Filtermodule für beide Systeme geeignet.

3.1 Lieferumfang und Geräteaufbau

<input type="checkbox"/> A	ProfiClear Premium Moving Bed Modul	Anzahl
1	Behälterdeckel	1 ST
2	Behälter <ul style="list-style-type: none"> • Bewegungsraum für Hel-X-Biokörper (3) 	1 ST
3	25-l-Sack Hel-X-Biokörper <ul style="list-style-type: none"> • Hel-X-Biokörper (dargestellt sind nur 5 ST) wirken nach der Besiedelung mit Bakterien als Filter zur biologischen Reinigung des Wassers 	2 ST
4	Einlauf \varnothing 180 mm	2 ST
5	Diffusor	2 ST
6	Gitterrohr mit Diffusor (5) <ul style="list-style-type: none"> • Verwirbelt gemeinsam mit aktivem Belüfterstab (8) das einströmende Wasser • Sperrt Aus- und Einlauf für die Hel-X-Biokörper 	2 ST
7	Auslauf DN 150	2 ST
8	Belüfterstab <ul style="list-style-type: none"> • Versorgt das Wasser im Behälter mit Sauerstoff und hält die Hel-X-Biokörper in Bewegung 	1 ST
9	Schmutzauslauf DN 75 mit Absperrschieber	1 ST
10	Luftschlauch \varnothing 9 mm mit Luftanschluss (11) <ul style="list-style-type: none"> • Kann eine externe Belüfterpumpe mit dem Belüfterstab (8) verbinden 	1 ST
11	Luftanschluss <ul style="list-style-type: none"> • Zum Anschluss von einem Luftschlauch \varnothing 9 mm 	1 ST
12	T-Stück \varnothing 9 mm zum Teilen des Luftstroms	1 ST
13	Adapter 4/9 <ul style="list-style-type: none"> • Zum Anschluss von Luftschläuchen \varnothing 4 mm an Luftanschluss (11) 	1 ST
—	100-ml-Dose BioKick CWS	1 ST
—	Beipack mit Befestigungsmaterial	1 ST

<input type="checkbox"/> H	Zubehör (nicht im Lieferumfang enthalten)	Anzahl
	Ablaufset ProfiClear Premium gepumpt, Best.-Nr.: 50949, enthält: <ul style="list-style-type: none"> • 2 Adapter DN 110 • 2 Rohrbögen DN 110 • 1 Halteblech 	1 ST

3.2 Funktionsbeschreibung

Das ProfiClear Premium Moving Bed Modul dient zur biologischen Filterung des Teichwassers. Als Filtermaterial werden Hel-X-Biokörper verwendet.

Hel-X-Biokörper sorgen für einen effektiven Abbau von Nähr- und Schadstoffen im Wasser. Auf ihrer Oberfläche siedeln sich im Lauf der Zeit die für die Nitrifikation und die Denitrifikation zuständigen Bakterien an. Sie reinigen das Wasser, bevor es den Behälter wieder verlässt. Das Wirbelbettverfahren (Zusammenspiel von Wasserströmung und Sauerstoffzufuhr) und die Bypass-Technik sorgen für die optimale Bewegung der Hel-X-Biokörper auch bei hohen Durchflussraten. Das biologische System ist zudem selbstreinigend und bedarf keiner zusätzlichen Wartung.

Die Entwicklung der Biologie im Filter braucht einige Tage Zeit. Sie wird durch die Zugabe von BioKick Starterbakterien beschleunigt.

Biokick enthält Millionen aktiver Mikroorganismen. Sie beginnen sofort mit der Reinigung des Wassers. Schon nach wenigen Wochen ist die Biologie im Filter vollständig entwickelt.

Nitrifikation ist die durch spezielle Bakterien bewirkte Entgiftung des Wassers von Ammoniak/Ammonium und Nitrit. Im Wasser wird die Zunahme dieser Stoffe zum Beispiel durch Fischfutter und Fischkot verursacht. Das Ammoniak ist besonders fischgiftig.

Die Nitrifikation vollzieht sich in zwei Schritten. Beim ersten Schritt wandeln die Bakterien das Ammoniak/Ammonium in Nitrit um. Beim zweiten Schritt wandeln andere Bakterien dieses Nitrit in ungiftiges aber Algenwachstum förderndes Nitrat um. Für beide Schritte wird Sauerstoff verwendet. Der Sauerstoff wird dem Wasser entzogen.

Denitrifikation ist der Abbau von Nitrat zu gasförmigen Stickstoff. Bei geringem Sauerstoffgehalt zapfen Bakterien den Nitratstickstoff als Sauerstoffquelle an und wandeln ihn in Luftstickstoff um. Luftstickstoff ist für Algen und Wasserpflanzen nicht verfügbar.

OASE empfiehlt: Nehmen Sie bei hohen Futtermengen für Ihre Fische einen regelmäßigen Wasserwechsel vor oder sorgen Sie für eine ausreichende Bepflanzung.

3.3 Bestimmungsgemäße Verwendung

ProfiClear Premium Moving Bed Modul, im weiteren "Gerät" genannt, darf ausschließlich wie folgt verwendet werden:

- Zur Reinigung von Gartenteichen.
- Betrieb unter Einhaltung der technischen Daten.

Für das Gerät gelten folgende Einschränkungen:

- Betrieb nur mit Wasser bei einer Wassertemperatur von +4 °C ... +35 °C.
- Niemals andere Flüssigkeiten als Wasser fördern.
- Nicht für gewerbliche oder industrielle Zwecke verwenden.
- Nicht in Verbindung mit Chemikalien, Lebensmitteln, leicht brennbaren oder explosiven Stoffen einsetzen.

4 Montage

- Sie benötigen folgende Werkzeuge:
 - Ringschlüssel 10 mm
 - Steckschlüssel 7 mm
 - Kreuzschlitzschraubendreher PZ3
 - Akkuschrauber Bit PZ3 (Nicht auf "Bohren" stellen!)

4.1 Geräteanschluss vorbereiten

Vor dem Aufstellen, Anschließen und der Inbetriebnahme des Geräts sind noch einige Aufgaben zu erfüllen:

- 1 × Absperrschieber DN 75 montieren (A 9)
- 2 × Einlauf Ø 180 mm montieren (A 4)
- 2 × Auslauf DN 150 montieren (A 7)
- 2 × Gitterrohr montieren (A 6)
- Entfernen Sie den Behälterdeckel.

Absperrschieber DN 75 montieren

So gehen Sie vor:

B

1. Absperrschieber in Rohrmuffe setzen und mit Schlauchschelle sichern.
2. Rohrmuffe auf Durchführung setzen.
3. Halteblech des Absperrschiebers außen am Behälter mit Hutmuttern sichern.
4. Schlauchschelle an Durchführung sichern.

Gitterrohr montieren

So gehen Sie vor:

C

1. Das erste Gitterrohr so auf den Gitterrohrhalter stecken, dass der weiße Kabelbinder am Diffusor zur Aussparung rechts neben der Dreieckmarkierung ausgerichtet ist.
 - Der Rasthaken am Gitterrohrhalter muss in einer Masche des Gitterrohrs einrasten.
2. Das zweite Gitterrohr so auf den Gitterrohrhalter stecken, dass der weiße Kabelbinder am Diffusor zur Bohrung links neben der Dreieckmarkierung ausgerichtet ist.
 - Der Rasthaken am Gitterrohrhalter muss in einer Masche des Gitterrohrs einrasten.
3. Gitterrohrhalter jeweils auf das andere Gitterrohrende stecken.
 - Die Dreieckmarkierungen der gegenüberliegenden Gitterrohrhalter müssen zueinander ausgerichtet sein.
 - Der Rasthaken am Gitterrohrhalter muss in einer Masche des Gitterrohrs einrasten.

Einlauf Ø 180 mm montieren

So gehen Sie vor:

D

1. Gitterrohr in den Behälter schieben bis die Gitterrohrhalter vor dem Eingang und Ausgang liegen.
 - Die Dreieckmarkierung auf dem Gitterrohrhalter muss nach oben zeigen.
 - Das Gitterrohrrende mit dem Diffusor im Gitterrohr muss auf der Einlaufseite liegen.
 - Der Diffusor muss so ausgerichtet sein, dass das einströmende Wasser vom Diffusor in Richtung Belüfterstab abgelenkt wird.
2. Dichtung von außen in Behälterwand einsetzen.
 - Die als Nase ausgeprägte Markierung muss nach oben zeigen und auf das Lochbild ausgerichtet sein.
3. Einlauf auf Dichtung setzen.
 - Die als Nase ausgeprägte Markierung muss nach oben zeigen und auf das Lochbild ausgerichtet sein.
4. Drei Linsenschrauben durch die Bohrungen am Gitterrohrhalter führen und Dichtung und Einlauf festschrauben.
 - Die Dreieckmarkierung auf dem Gitterrohrhalter muss nach oben zeigen.
5. Mit drei Linsenschrauben Dichtung und Einlauf zusätzlich festschrauben.
 - Alle Schrauben mit Akkuschrauber über Kreuz festziehen, damit sich die Dichtung gleichmäßig anlegt. Schrauben mit Kreuzschlitzschraubendreher nachziehen.
6. Gummimuffe über Einlauf ziehen und mit Schlauchschelle befestigen.
 - Schlauchschelle so drehen, dass die Schraube von der Seite aus zugänglich ist. Später folgende Montagearbeiten werden so erleichtert.

Auslauf DN 150 montieren**Voraussetzung**

- Gitterrohr mit Gitterrohrhalter liegt im Behälter vom dem Eingang und Ausgang. (→ Einlauf Ø 180 mm montieren)

So gehen Sie vor:

E

1. Dichtung von außen in Behälterwand einsetzen.
 - Die als Nase ausgeprägte Markierung muss nach oben zeigen und auf das Lochbild ausgerichtet sein.
2. Auslauf auf Dichtung setzen.
 - Die als Nase ausgeprägte Markierung muss nach oben zeigen und auf das Lochbild ausgerichtet sein.
3. Drei Linsenschrauben durch die Bohrungen am Gitterrohrhalter führen und Dichtung und Auslauf festschrauben.
 - Die Dreieckmarkierung auf dem Gitterrohrhalter muss nach oben zeigen.
4. Mit drei Linsenschrauben Dichtung und Auslauf zusätzlich festschrauben.
 - Alle Schrauben mit Akkuschrauber über Kreuz festziehen, damit sich die Dichtung gleichmäßig anlegt. Schrauben mit Kreuzschlitzschraubendreher nachziehen.

4.2 Externe Belüfterpumpe anschließen

- Schließen Sie den Belüfterstab im Behälter an eine externe Belüfterpumpe an. OASE empfiehlt: OASE-Teichbelüfter AquaOxy 2000 oder stärker.
- Je nach Anzahl der mit Luft zu versorgenden Filtermodule können auch mehrere Belüfterpumpen erforderlich sein.
- Ab AquaOxy 4800 können Sie mindestens zwei Filtermodule mit einer Belüfterpumpe belüften. Verwenden Sie zum Teilen des Luftstroms das im Lieferumfang enthaltene T-Stück. Die Verbindungsschläuche (die Luftwege) müssen für alle Filtermodule gleich lang sein.

So gehen Sie vor:

F

1. Schlauch von externer Belüfterpumpe mit Luftanschluss verbinden und Luftanschluss in Behälter einhängen.
 - Für dünnere Luftschläuche Ø 4 mm den 4/9-mm-Adapter verwenden und Verbindung ggf. mit einem Kabelbinder sichern.

5 Aufstellen und Anschließen

5.1 Aufstellung planen



Hinweis:

Verwenden Sie geeignete Transport- und Greifhilfen zum Transportieren und Aufstellen des Geräts. Das Gerät hat ein Gewicht von mehr als 25 kg. (→ Technische Daten)

Planen Sie die Aufstellung des Filtersystems. Durch eine sorgfältige Planung und Berücksichtigung der Umgebungsbedingungen erreichen Sie optimale Betriebsbedingungen.

Grundsätzliche Bedingungen, die einzuhalten sind:

- Die Filtermodule haben im gefüllten Zustand ein hohes Gewicht. Wählen Sie einen geeigneten Untergrund (mindestens Plattierung, besser Betonierung), um ein Absacken zu vermeiden.
- Planen Sie ausreichend Bewegungsfreiraum ein, um Reinigungs- und Wartungsarbeiten durchführen zu können.
- Leiten Sie das Schmutzwasser in die Kanalisation oder so weit vom Teich entfernt ab, dass es nicht in den Teich zurückfließen kann.
 - Wenn Sie Grobschmutz und Schmutzwasser in eine gemeinsame Rohrleitung zusammenführen, hierfür mindestens Rohrleitungen DN 110 verwenden.
- Geeignete Grobschmutzabscheidung vorsehen, z. B. ProfiClear Premium Trommelfilter Modul.

5.2 Hinweise zu Rohrleitungen

- Verwenden Sie geeignete Rohrleitungen.
- Verwenden Sie keine rechteckigen Rohrstücke. Hocheffizient sind Bögen mit einem maximalen Winkel von 45°.
- Verkleben Sie Kunststoffrohre für eine dauerhafte und sichere Verbindung oder verwenden Sie Muffenverbindungen mit Auszugssicherung.
- Stehendes Wasser kann bei starkem Frost nicht ausweichen und lässt Rohrleitungen platzen. Verlegen Sie daher Rohrleitungen und Schläuche mit einem Gefälle (50 mm/m), so dass sie leer laufen können.
- Beim Gravitationssystem muss der Zulauf vom Teich und ggf. der Rücklauf zum Teich bei Wartungs- und Reparaturarbeiten abgesperrt werden können. Installieren Sie daher geeignete Absperrschieber.

5.3 Filtermodul aufstellen und mit weiteren Filtermodulen verbinden

Sie können maximal drei Moving Bed Module hintereinander aufstellen.

So gehen Sie vor:

G

1. Moving Bed Modulbehälter so an das vorausgehende Modul (Trommelfilter Modul oder anderes Moving Bed Modul) heranschieben, dass dessen Behälterauslauf bis zum Anschlag in der Gummimuffe des Moving Bed Modulbehälters verschwindet.
 - Die Absperrschieber der Schmutzwasserabläufe befinden sich alle auf der gleichen Seite.
2. Verbindung mit Schlauchschelle sichern.
3. Erst die Schlauchschellenschraube nach oben legen und dann festziehen. Später folgende Montageschritte werden so erleichtert.



Hinweis für gepumptes System!

Falls kein ProfiClear Premium Individual Modul an das letzte Moving Bed Modul angeschlossen wird, empfiehlt OASE: Damit sich ein optimaler Wasserstand im Behälter einstellt, montieren Sie das ProfiClear Premium Ablaufset (Best.-Nr.: 50949).

5.4 Gepumptes System ohne ProfiClear Premium Individual Modul: Ablaufset montieren

Wenn an den Ausgängen des Filtermoduls kein weiteres ProfiClear Premium Filtermodul angeschlossen wird, müssen die Ausgänge höher gelegt werden. Dadurch wird das erforderliche Wasserniveau im Filterbehälter sichergestellt. Die Höhe des Auslaufs bestimmt, wie hoch das Wasser im Filterbehälter steigen kann. Nach dem Prinzip der kommunizierenden Röhren pegelt sich das Wasser auf dasselbe Niveau ein.

OASE hält ein geeignetes Ablaufset bereit (Best.-Nr. 50949). Es besteht aus zwei Rohrbögen/DN 110 Adaptern mit Halblech.

So gehen Sie vor:

H

1. Falls noch nicht geschehen: Dichtung von außen in Behälterwand einsetzen.
 - Die als Nase ausgeprägte Markierung muss nach oben zeigen und auf das Lochbild ausgerichtet sein.
2. Auslaufadapter auf Dichtung setzen.
 - Die als Nase ausgeprägte Markierung muss nach oben zeigen und auf das Lochbild ausgerichtet sein.
3. Dichtung und Auslaufadapter von innen mit Linsenschrauben befestigen.
 - Alle Schrauben mit Akkuschrauber über Kreuz festziehen, damit sich die Dichtung gleichmäßig anlegt. Schrauben mit Kreuzschlitzschraubendreher nachziehen.
4. Bausatz Rohrbogen in vorgegebener Reihenfolge zusammenstecken und an Auslaufadapter befestigen.
5. Halblech über Rohrbogen führen und Rohrelemente ggf. entsprechend ausrichten.
6. Schrauben mit Quelldichtungen von innen durch die Bohrungen führen. Halblech von außen mit Hutmuttern an der Behälterwand verschrauben.

5.5 Wasserrücklauf zum Teich herstellen

Nach dem Durchlaufen aller Reinigungsstufen muss das gereinigte Wasser in den Teich zurückgeführt werden.

Je nach System stehen unterschiedliche Möglichkeiten zur Verfügung (siehe Gebrauchsanleitung für das Individual Modul).

6 Inbetriebnahme

Für den Betrieb eines Moving Bed Moduls werden zwei 25-l-Säcke Hel-X-Bioelemente benötigt (50 l). Optional können auch 75 l eingesetzt werden (Ergänzungskit Best.-Nr.: 51060).

So gehen Sie vor:

1. Unten am Behälter Absperrschieber für Schmutzauslauf DN 75 schließen.
2. Gesamtes Filtersystem (Rohrleitungen und Schläuche) auf Vollständigkeit kontrollieren.
3. Behälter mit Wasser füllen:
 - Gepumptes System: Filterpumpe einschalten.
 - Gravitationssystem: Absperrschieber (Zulauf und Rücklauf) der Filterreihe öffnen um Wasserfluss zu ermöglichen.
4. Alle Rohrleitungen, Schläuche und ihre Anschlüsse auf Dichtheit überprüfen.
 - Quelldichtungen können zu Beginn undicht sein, da sie erst bei Wasserkontakt vollständig abdichten.
5. Hel-X-Bioelemente in den Behälter füllen.
 - Die Hel-X-Bioelemente müssen sich lose im Behälter bewegen können.
 - Bis zur vollständigen Besiedelung der Hel-X-Bioelemente können mehrer Wochen vergehen. Unbesiedelte Hel-X-Biomedien neigen zum Schwimmen.
6. Filterstarter BioKick CWS einfüllen.
7. Behälterdeckel auflegen.
8. Wenn alle Filterbehälter mit Wasser gefüllt sind, die anderen elektrischen Geräte (z. B. Filterpumpen) einschalten. Bei Verwendung von Filterstartern (z. B. OASE BioKick) vorhandene UVC-Klärer jedoch für mindestens 24 Stunden ausgeschaltet lassen, damit die Besiedelung der Filtermaterialien mit Mikroorganismen nicht gestört wird.

Hel-X-Biokörper optimal verwenden

Durch Nährstoffe und Fischkot bildet sich Ammonium und Nitrit im Teichwasser. Mikroorganismen, die die Hel-X-Biokörper besiedeln, ernähren sich von diesen Substanzen und entgiften dadurch das Teichwasser. Je mehr Nährstoffe das Teichwasser enthält, desto mehr Mikroorganismen besiedeln die Hel-X-Biokörper.

Die Beweglichkeit der Hel-X-Biokörper im Behälter ist wesentlich von deren Besiedelung mit Mikroorganismen abhängig.

- Schwach oder nicht besiedelte Hel-X-Biokörper sind leicht und schwimmen an der Wasseroberfläche. Dadurch kommt es zu Stockungen an der Wasseroberfläche.
- Gut besiedelte Hel-X-Biokörper sind schwer und schweben im Wasser, so dass sie erheblich besser umgewälzt werden.

Optimale Menge an Hel-X-Biokörpern ermitteln:

Bewegung Hel-X-Biokörper	Gehalt an Ammonium, Nitrit	Mögliche Ursache	Abhilfe
Gut	In Ordnung	–	–
	Deutlich erhöht	Menge der Hel-X-Biokörper ist zu gering	Menge der Hel-X-Biokörper erhöhen, bis ca. 50 % der Hel-X-Biokörper an der Wasseroberfläche schwimmen. Warten, bis alle Hel-X-Biokörper im Wasser schweben (kann mehrere Wochen dauern). <ul style="list-style-type: none"> • Falls erforderlich, Vorgang wiederholen, bis die gewünschten Wasserwerte erreicht sind. • Nicht mehr als die max. zulässige Menge an Hel-X-Biokörpern in den Behälter füllen
Stockend oder stehend	Gut	Besiedlung der Hel-X-Biokörper zu schwach	Bei neuen Hel-X-Biokörpern warten, bis die Besiedelung vollständig ist (kann mehrere Wochen dauern). <ul style="list-style-type: none"> • TIPP: Während der Besiedlungsphase die Luftmenge auf ca. 1000 l/h reduzieren.
	Innerhalb der ersten Wochen erhöht		Bei Hel-X-Biokörpern mit vollständiger Besiedelung so viele Hel-X-Biokörper entnehmen, bis keine Stockungen mehr auftreten. <ul style="list-style-type: none"> • TIPP: Eine kleine Menge vollständig besiedelter Hel-X-Biokörper arbeitet effektiver, als eine große Menge unvollständig besiedelter Hel-X-Biokörper.
	Deutlich erhöht	Menge der Hel-X-Biokörper ist zu hoch	Lösen sich auch nach mehreren Wochen die Stockungen nicht auf, ist die Menge der Hel-X-Biokörper zu hoch. <ul style="list-style-type: none"> • So viele Hel-X-Biokörper herausnehmen, bis keine Stockungen mehr auftreten. • Um akzeptable Ammonium- und Nitritwerte zu erreichen, ein weiteres Filtermodul ProfiClear Moving Bed installieren. <p>Andere Ursachen für erhöhte Ammonium- und Nitritwerte ermitteln und beheben.</p>

7 Störungsbeseitigung

Störung	Mögliche Ursache	Abhilfe
Kein Wasserfluss	Filterpumpe nicht eingeschaltet	Filterpumpe einschalten, Netzstecker einstecken
	Zulauf zum Filtersystem oder Rücklauf zum Teich verstopft	Zulauf bzw. Rücklauf reinigen
Wasserfluss ungenügend	Bodenablauf, Rohrleitung bzw. Schlauch verstopft	Reinigen, evtl. ersetzen
	Schlauch geknickt	Schlauch prüfen, evtl. ersetzen
	Zu hohe Verluste in den Leitungen	Leitungslänge auf nötiges Minimum reduzieren
Wasser ist mit Ammonium/Nitrit belastet	Zu wenig Hel-X-Biokörper im Einsatz	Bei Bedarf mehr Hel-X-Biokörper einsetzen
	Gerät noch nicht lange im Betrieb	Die vollständige biologische Reinigungswirkung wird erst nach einigen Wochen erreicht
Hel-X-Biokörper werden herausgeschwemmt	Gitterrohr verrutscht	Sitz des Gitterrohres korrigieren
	Gitterrohr defekt	Gitterrohr austauschen
Nachlassende Bewegung der Hel-X-Biokörper	Belüfterstab verstopft	Belüfterstab ersetzen
	Belüfterpumpe gestört	Belüfterpumpe überprüfen
Geringe Bewegung der neuen Hel-X-Biokörper	Hel-X-Biokörper sind noch nicht vollständig besiedelt	Die Besiedelung mit Bakterien ist ein natürlicher Prozess und ist erst nach einigen Wochen abgeschlossen. Warten.

8 Reinigung und Wartung

Das Filtersystem ist selbstreinigend. Abgestorbene Biomasse sinkt zu Boden und muss entfernt werden. Hierzu einmal im Monat Schmutzauslauf DN 75 für ca. 10 Sekunden öffnen.

- Nur bei außergewöhnlicher Verschmutzung muss das gesamte Filtersystem zum Reinigen und Warten außer Betrieb genommen werden.
- Keine chemischen Reinigungsmittel verwenden, da diese die Filterbakterien abtöten.

So gehen Sie vor:

1. Alle Filterpumpen ausschalten.
2. Alle weiteren elektrischen Geräte des Filtersystems ausschalten (z. B. UVC-Klärer).
3. Nur Gravitationssystem: Die Absperrschieber (Zulauf und Rücklauf) der Filterreihe schließen, um weiteren Wasserfluss zu verhindern.
4. Unten am Behälter den Absperrschieber für Schmutzauslauf DN 75 öffnen und Schmutzwasser in zulässiger Weise entsorgen.
5. Reinigungsmaßnahmen durchführen.
 - Hel-X-Biokörper im Behälter mit fließendem Wasser spülen.
6. Absperrschieber schließen.
7. Filtersystem wieder in Betrieb nehmen. (→ Inbetriebnahme)

8.1 Belüfterstab ersetzen

So gehen Sie vor:

I

1. Ca. 2/3 der Hel-X-Biokörper entnehmen und feucht lagern. Nach Beendigung der Wartungsmaßnahme Hel-X-Biokörper zurück in den Behälter geben.
2. Belüfterstab aus Klemmhalterung am Behälterboden ziehen.
3. Anschlussschlauch vom Belüfterstab abziehen und an neuen Belüfterstab montieren.
4. Belüfterstab in Klemmhalterung zurückdrücken.

9 Lagern/Überwintern

Das Gerät steht vor Frost geschützt:

Der Betrieb des Geräts ist möglich, wenn die minimale Wassertemperatur von +4 °C eingehalten wird.

Das Gerät ist nicht vor Frost geschützt:

Bei Wassertemperaturen unter +8 °C oder spätestens bei zu erwartendem Frost ist das Gerät außer Betrieb zu nehmen.

- Gerät so weit wie möglich entleeren, eine gründliche Reinigung durchführen und auf Schäden überprüfen.
- Sämtliche Schläuche, Rohrleitungen und Anschlüsse soweit wie möglich entleeren.
- Absperrschieber geöffnet lassen.
- Filterbehälter so abdecken, dass kein Regenwasser eindringen kann.
- Leitungen und Absperrschieber, an denen Wasser anliegt, vor Frost schützen.

10 Entsorgung

Unterstützen Sie unser Bemühen um eine intakte Umwelt und beachten Sie die folgenden Entsorgungshinweise!

Entsorgen Sie das Gerät gemäß den nationalen gesetzlichen Bestimmungen.

11 Technische Daten

ProfiClear Premium Moving Bed Modul			
Biologische Filteroberfläche • bei Füllung mit 50 l Hel-X-Biokörpern	gesamt	m²	43
	geschützt	m²	35,5
Zulässiger Salzgehalt Wasser	maximal	%	0,5
	Einlauf		
	Anzahl	ST	2
	Anschluss	mm	∅ 180
Auslauf	Anzahl	ST	2
	Anschluss		DN 150
Schmutzauslauf	Anzahl	ST	1
	Anschluss		DN 75
Umwälzleistung	maximal	l/h	10000
	minimal	l/h	33000
Abmessungen	Länge	mm	830
	Breite	mm	665
	Höhe	mm	815
Gewicht	ohne Wasser	kg	45
	mit Wasser	kg	270

Table of Contents

- 1 Information about these operating instructions 18
 - 1.1 Symbols used in these instructions 18
- 2 Safety information 18
- 3 Product Description 18
 - 3.1 Delivery scope and unit configuration 19
 - 3.2 Function description 19
 - 3.3 Intended use 20
- 4 Installation 20
 - 4.1 Preparing the unit connection 20
 - 4.2 Connecting an external aerator pump 21
- 5 Installation and connection 22
 - 5.1 Installation planning 22
 - 5.2 Information regarding pipes 22
 - 5.3 Installing the filter module and connecting it to additional filter modules 22
 - 5.4 Pump fed system without ProfiClear Premium Individual Module: Fitting the discharge set 23
 - 5.5 Returning the water to the pond 23
- 6 Commissioning/start-up 23
- 7 Remedy of faults 24
- 8 Maintenance and cleaning 25
 - 8.1 Replace the aerator rod 25
- 9 Storage/Over-wintering 25
- 10 Disposal 25
- 11 Technical data 26
- Spare parts 107

Translation of the original Operating Instructions

1 Information about these operating instructions

Welcome to OASE Living Water. You made a good choice with the purchase of this product **ProfiClear Premium Moving Bed Modul**.

Prior to commissioning the unit, please read the instructions of use carefully and fully familiarise yourself with the unit. Ensure that all work on and with this unit is only carried out in accordance with these instructions.

Adhere to the safety information for the correct and safe use of the unit.

Keep these instructions in a safe place! Please also hand over the instructions when passing the unit on to a new owner.

1.1 Symbols used in these instructions

The symbols used in this operating manual have the following meanings:



Risk of injury to persons due to dangerous electrical voltage

This symbol indicates an imminent danger, which can lead to death or severe injuries if the appropriate measures are not taken.



Risk of personal injury caused by a general source of danger

This symbol indicates an imminent danger, which can lead to death or severe injuries if the appropriate measures are not taken.



Important information for trouble-free operation.

A Reference to a figure, e.g. Fig. A.

→ Reference to another section.

2 Safety information

This unit can be used by children aged 8 and above and by persons with reduced physical, sensory or mental capabilities or lack of experience and knowledge if they are supervised or have been instructed on how to use the unit in a safe way and they understand the hazards involved.

Do not allow children to play with the unit.

Only allow children to carry out cleaning and user maintenance under supervision.

3 Product Description

The OASE filter system ProfiClear Premium includes the filter modules "Drum Filter Module", "Moving Bed Module" and "Individual Module". The filter system can be operated as a pump fed or gravity fed system. All filter modules are suitable for both system except for the Drum Filter Module.

3.1 Delivery scope and unit configuration

<input type="checkbox"/> A	ProfiClear Premium Moving Bed Module	Quantity
1	Container cover	1 x
2	Container <ul style="list-style-type: none"> provides a space for the Hel-X bio-elements to move around in (3) 	1 x
3	25 l bag of Hel-X bio-elements <ul style="list-style-type: none"> Hel-X bio-elements (only 5 shown in the diagram), once colonised by bacteria, act as filter elements for biologically cleaning the water 	2 x
4	∅180 mm inlet	2 x
5	Diffusor	2 x
6	Meshed tube with diffusor (5) <ul style="list-style-type: none"> together with the active aerator rod (8), creates turbulence in the water flowing into the container blocks the outlet and inlet for the Hel-X bio-elements 	2 x
7	DN 150 outlet	2 x
8	Aerator rod <ul style="list-style-type: none"> enriches the water in the container with oxygen and keeps the Hel-X bio-elements in constant motion 	1 x
9	DN 75 dirt outlet with slide valve	1 x
10	∅ 9 mm air hose with air connection (11) <ul style="list-style-type: none"> for connecting an external aerator pump to the aerator rod (8) 	1 x
11	Air connection <ul style="list-style-type: none"> for connecting a ∅ 9 mm air hose 	1 x
12	∅ 9 mm tee for dividing the air flow	1 x
13	4/9 adapter <ul style="list-style-type: none"> for connecting ∅ 4 mm air hoses to the air connection (11) 	1 x
—	100 ml can of BioKick CWS	1 x
—	Accessory kit containing fastening material	1 x

<input type="checkbox"/> H	Accessories (not included in the delivery scope)	Quantity
	ProfiClear Premium discharge set, pump fed, Order No.: 50949, contains: <ul style="list-style-type: none"> 2x DN 110 adapters 2 x DN 110 pipe bends 1x holding plate 	1 x

3.2 Function description

The ProfiClear Premium Moving Bed Module is designed for biological filtering of pond water. Hel-X bio-elements are used as a filter medium.

Hel-X bio-elements ensure the effective break-down of nutrients and contaminants in the water. Over the course of time, the surface of the bio-elements is colonised by bacteria responsible for nitrification and denitrification. They clean the water before it leaves the container. The fluidized bed process (action of the water flow and oxygen supply) and the bypass technology ensure optimum movement of the Hel-X bio-elements even at high flow rates. The biological system is self-cleaning and does not need additional maintenance.

The development of the biology in the filter takes several days. It can be accelerated by adding BioKick starter bacteria.

Biokick contains millions of active micro-organisms. They start cleaning the water immediately. The biology in the filter is fully developed within only a few weeks.

Nitrification is the process by which ammonia/ammonium and nitrite are removed from the water by special bacteria. These substances can build up in the water, for example as a result of fish food and fish excrement. Ammonia is particularly toxic for fish.

Nitrification takes place in two steps. In the first step, the bacteria convert the ammonia/ammonium into nitrite. In the second step, other bacteria convert this nitrite into nitrate, which although non-toxic, promotes the growth of algae. Both steps use oxygen that is taken from the water.

Denitrification is the process by which nitrate is broken down to gaseous nitrogen. In the event of a low oxygen content, the bacteria use the nitrate nitrogen as a source of oxygen and convert it into atmospheric nitrogen. Atmospheric nitrogen cannot be used by algae and aquatic plants.

OASE recommends: If you are giving your fish large amounts of food, ensure that there are sufficient aquatic plants or change the water regularly.

3.3 Intended use

ProfiClear Premium Moving Bed Modul, referred to in the following as "unit", may only be used as specified in the following:

- For cleaning garden ponds.
- Operation under observance of the technical data.

The following restrictions apply to the unit:

- Only operate with water at a water temperature of +4 °C to +35 °C.
- Never use the unit to convey fluids other than water.
- Do not use for commercial or industrial purposes.
- Do not use in conjunction with chemicals, foodstuff, easily flammable or explosive substances.

4 Installation

The following tools are required:

- 10 mm ring spanner
- 7 mm socket spanner
- PZ3 Phillips screwdriver
- Cordless drill/screwdriver with PZ3 bit (do not set to "drill!")

4.1 Preparing the unit connection

Before installing, connecting and starting up the unit, perform the following tasks:

- 1 Fit 1× DN 75 slide valve (A 9)
- 2 Fit 2× ∅ 180 mm inlets (A 4)
- 2 Fit 2× DN 150 outlets (A 7)
- 2 Fit 2× meshed tubes (A 6)
- Remove the container cover.

Fitting the DN 75 slide valve

How to proceed:

B

1. Fit the slide valve into the connecting sleeve and secure with a hose clip.
2. Fit the connecting sleeve onto the connection.
3. Secure the holding plate of the slide valve to the outside of the container with cap nuts.
4. Secure the hose clip on the connection.

Fitting the meshed tube

How to proceed:

C

1. Fit the first meshed tube onto the meshed tube holder such that the white cable binder on the diffuser is aligned to the recess on the right next to the triangular marking.
 - Ensure that the engagement hook on the meshed tube holder engages in a mesh of the meshed tube.
2. Fit the second meshed tube onto the meshed tube holder such that the white cable binder on the diffuser is aligned to the recess on the left next to the triangular marking.
 - Ensure that the engagement hook on the meshed tube holder engages in a mesh of the meshed tube.
3. Fit a meshed tube holder onto the other end of each meshed tube.
 - Ensure that the triangular markings of the opposing meshed tube holders are aligned in relation to each other.
 - Ensure that the engagement hook on the meshed tube holder engages in a mesh of the meshed tube.

Fitting the Ø 180 mm inlet

How to proceed:

D

1. Push the meshed tube into the container until the meshed tube holders are in front of the inlet and outlet.
 - Ensure that the triangular marking on the meshed tube holder points upwards.
 - The meshed tube end with the diffusor in the meshed tube must be located on the inlet side.
 - Ensure that the diffusor is aligned such that the water flowing in from the diffusor is diverted in the direction of the aerator rod.
2. Fit the sealing ring into the wall of the container from the outside.
 - Ensure that the raised marking is at the top and aligned in relation to the hole pattern.
3. Fit the inlet to the sealing ring.
 - Ensure that the raised marking is at the top and aligned in relation to the hole pattern.
4. Insert three oval head screws through the holes in the meshed tube holder and screw the sealing ring and inlet tight.
 - Ensure that the triangular marking on the meshed tube holder points upwards.
5. Additionally fasten the sealing ring and inlet with three oval head screws.
 - Tighten all screws diagonally using the cordless screwdriver to ensure that the sealing ring is uniformly applied. Further tighten the screws using a Phillips screwdriver.
6. Fit the rubber sleeve over the inlet and fasten with a hose clip.
 - Turn the hose clip so that the screw is accessible from the side. This facilitates later installation work.

Fitting the DN 150 outlet

Prerequisite

- The meshed tube with meshed tube holder is located inside the container in front of the inlet and outlet. (→ Fitting the Ø 180 mm inlet)

How to proceed:

E

1. Fit the sealing ring into the wall of the container from the outside.
 - Ensure that the raised marking is at the top and aligned in relation to the hole pattern.
2. Fit the outlet to the sealing ring.
 - Ensure that the raised marking is at the top and aligned in relation to the hole pattern.
3. Insert three oval head screws through the holes in the meshed tube holder and screw the sealing ring and outlet tight.
 - Ensure that the triangular marking on the meshed tube holder points upwards.
4. Additionally fasten the sealing ring and outlet with three oval head screws.
 - Tighten all screws diagonally using the cordless screwdriver to ensure that the sealing ring is uniformly applied. Further tighten the screws using a Phillips screwdriver.

4.2 Connecting an external aerator pump

- Connect the aerator rod in the container to an external aerator pump. OASE recommends: OASE AquaOxy 2000 pond aerator or more powerful.
- Several aerator pumps may be required depending on the number of filter modules to be provided with air.
- From AquaOxy 4800 at least two filter modules can be aerated with one aerator pump. Use the tee included in the delivery scope for dividing the air flow. Ensure that the connection hoses (air supply hoses) are the same length for all filter modules.

How to proceed:

F

1. Connect the hose from the external aerator pump to the air connection and fit the air connection onto the container.
 - For thinner Ø 4 mm air hoses, use the 4/9 mm adapter and secure the connection with a cable binder if necessary.

5 Installation and connection

5.1 Installation planning



Note:

Use suitable transport and lifting aids to transport and install the unit.
The unit weighs more than 25 kg. (→ Technical data)

Plan the installation of the filter system. With careful planning, taking the ambient conditions into account, you will obtain optimum operating results.

The following conditions must be met:

- As the filter modules are very heavy when filled, they must be placed on a suitable base (at least on slabs, but preferably on a poured concrete base) to prevent them from subsiding.
- Plan sufficient space for carrying out cleaning and maintenance work.
- Drain the dirty water into the drain or far enough away from the pond so that it cannot flow back into the pond.
 - If the coarse soiling and dirty water both run into the same pipe, it is important to use at least DN 110 pipes.
- Use a suitable system for removing coarse soiling, e.g. ProfiClear Premium Drum Filter Module.

5.2 Information regarding pipes

- Use suitable pipes.
- Do not use any right-angled bends. Bends with a maximum angle of 45° are very efficient.
- Glue plastic pipes to ensure a permanent and reliable joint or use socket joints with clips to stop them from coming apart.
- Standing water in pipes can freeze when there is a hard frost and cause pipes to burst. For this reason, lay the pipes and hoses with a gradient (50 mm/m) to ensure that they can run empty.
- For gravity fed systems, it must be possible to shut off the supply from the pond and the return to the pond for maintenance and repair work. For this reason, install suitable slide valves.

5.3 Installing the filter module and connecting it to additional filter modules

A maximum of three Moving Bed Modules can be installed one after the other.

How to proceed:

G

1. Push the Moving Bed Module container towards the preceding module (Drum Filter Module or other Moving Bed Module) until the outlet socket of the preceding module slides inside the rubber socket of the Moving Bed Module up to the stop.
 - The slide valves of the soiled water drains are all located on the same side.
2. Secure the connection with a hose clip.
3. First position the hose clip screw at the top, then tighten. This facilitates later installation steps.



Information about the pump fed system!

If no ProfiClear Premium Individual Module is connected to the last Moving Bed Module, OASE recommends the following: To ensure an optimum water level in the container fit the ProfiClear Premium discharge set (Order No.: 50949).

5.4 Pump fed system without ProfiClear Premium Individual Module: Fitting the discharge set

If no further ProfiClear Premium filter module is connected to the filter module outlets, the height of the latter needs to be increased. This ensures the required water level in the filter container. The height of the pipe bend outlet determines the rise level of the water in the filter container. Based on the physical principle of communicating pipes, the water balances out to the same level in all containers.

OASE provides a suitable discharge set (Order No. 50949). It consists of two pipe bends/DN 110 adapters with holding plate.

How to proceed:

H

1. If not already done: Fit the sealing ring into the wall of the container from the outside.
 - Ensure that the raised marking is at the top and aligned in relation to the hole pattern.
2. Fit the outlet adapter to the sealing ring.
 - Ensure that the raised marking is at the top and aligned in relation to the hole pattern.
3. Fasten the sealing ring and outlet adapter from the inside with oval head screws.
 - Tighten all screws diagonally using the cordless screwdriver to ensure that the sealing ring is uniformly applied. Further tighten the screws using a Phillips screwdriver.
4. Fit the pipe bend set together in the specified order and fasten to the outlet adapter.
5. Guide the holding plate over the pipe bend and align the pipe elements if necessary.
6. Insert the screws with expansion seals through the holes from the inside. Screw the holding plate from the outside to the container wall with cap nuts.

5.5 Returning the water to the pond

Once it has passed through all the cleaning stages, the clean water has to be returned to the pond.

There are various possibilities for this depending on the system used (please refer to the operating manual for the Individual Module).

6 Commissioning/start-up

Two 25 l bags of Hel-X biomedica (50 l) are required for operating a Moving Bed Module. Optionally, 75 l can be used (supplementary kit Order No.: 51060).

How to proceed:

1. Close the slide valve for the DN 75 dirt outlet at the bottom of the container.
2. Check that the entire filter system (pipes and hoses) is complete.
3. Fill the container with water:
 - Pump fed system: Switch on the filter pump.
 - Gravity fed system: Open the slide valves (supply and return) of the filter series to allow the water to flow.
4. Check all pipes, hoses and their connections for leaks.
 - Expansion seals may leak initially until they have fully expanded on contact with water.
5. Fill the container with Hel-X biomedica.
 - Ensure that the Hel-X biomedica can move around freely in the container.
 - It can take several weeks for the Hel-X biomedica to become completely colonised. Uncolonised Hex-X biomedica tend to float more.
6. Add filter starter BioKick CWS.
7. Fit the container cover.
8. When all filter containers are filled with water, switch on the other electrical units (e.g. filter pumps). If using filter starters (e.g. OASE BioKick), do not operate any UVC clarifiers for at least 24 hours so as not to disturb the colonisation of the filter media by micro-organisms.

Optimum use of the Hel-X bio-elements

Ammonia and nitrite build up in the pond water due to nutrients and fish excrement. Micro-organisms that colonise the Hel-X bio-elements, feed off these substances and remove these toxins from the pond water. The more nutrients contained in the pond water, the more micro-organisms colonise the Hel-X bio-elements.

The mobility of the Hel-X bio-elements in the container is essentially dependent on their colonisation with micro-organisms.

- Hel-X bio-elements that are not colonised or contain few micro-organisms are light and float on the surface. This can cause them to cluster at the surface of the water.
- Well-colonised Hel-X bio-elements are heavy and float in the water, allowing them to be moved around in the water better.

Determining the optimum quantity of Hel-X bio-elements

Movement of Hel-X bio-elements	Ammonia, nitrite content	Possible cause	Remedy
Good	OK	–	–
	Considerably elevated	Insufficient quantity of Hel-X bio-elements	Increase the quantity of Hel-X bio-elements until approx. 50 % of the Hel-X bio-elements are floating on the surface of the water. Wait until all Hel-X bio-elements are floating in the water (this can take several weeks). <ul style="list-style-type: none"> • If necessary, repeat the process until the desired water values are achieved. • Do not fill the container with more than the max. permissible quantity of X-Hel bio-elements.
Slow or no movement of the bio-elements	Good	Colonisation of the Hel-X bio-elements is not sufficient	In the case of new Hel-X bio-elements, wait until the colonisation is complete (this can take several weeks). <ul style="list-style-type: none"> • Tip: Reduce the air quantity to approx. 1000 l/h during the colonisation stage.
	Elevated in the first few weeks		In the case of fully colonised Hel-X bio-elements, remove a number of Hel-X bio-elements until they start moving freely again. <ul style="list-style-type: none"> • Tip: A small quantity of fully colonised Hel-X bio-elements is more effective than a large quantity of incompletely colonised Hel-X bio-elements.
	Considerably elevated	Excessive quantity of Hel-X bio-elements	If the lack of movement of the Hel-X bio-elements does not improve even after several weeks, there are too many Hel-X bio-elements in the container. <ul style="list-style-type: none"> • Remove a number of Hel-X bio-elements until they start moving freely again. • To achieve acceptable ammonia and nitrite values, install an additional filter module ProfiClear Moving Bed. Determine any other causes for the increased ammonia and nitrite values and remedy.

7 Remedy of faults

Malfunction	Possible cause	Remedy
No flow of water	Filter pump not switched on.	Switch on the filter pump, connect the power plug.
	Supply to filter system or return to pond blocked.	Clean the supply and/or return.
Water flow insufficient	Bottom drain, pipe or hose blocked	Clean, replace if necessary.
	Hose kinked	Check hose, and replace if necessary.
	Excessive loss in lines	Reduce line length to necessary minimum.
Water contains too much ammonia/nitrite.	Insufficient quantity of Hel-X bio-elements used	Use more Hel-X bio-elements if necessary.
	Unit has only been in operation for a short time.	The full biological cleaning effect is only achieved after several weeks.
Hel-X bio-elements are being flushed out.	The meshed tube has slipped.	Correct the position of the meshed tube.
	Defective meshed tube	Replace the meshed tube.
Reduced movement of the Hel-X bio-elements	Aerator rod is blocked.	Replace the aerator rod.
	Aerator pump malfunction	Check the aerator pump.
Insufficient movement of the new Hel-X bio-elements	Hel-X bio-elements are not yet fully colonised.	The colonisation of the bio-elements with bacteria is a natural process and takes several weeks. Wait.

8 Maintenance and cleaning

The filter system is self-cleaning. Dead biomass drops to the bottom and has to be removed. To do this, open the DN 75 dirt outlet for approx. 10 seconds.

- The entire filter system only needs to be taken out of operation for cleaning and maintenance if it is extremely soiled.
- Do not use any chemical cleaning agents as they would kill the filter bacteria.

How to proceed:

1. Switch off all filter pumps.
2. Switch off all other electrical units of the filter system (e.g. UVC clarifier).
3. Gravity fed systems only: Close the slide valves (supply and return) of the filters connected in series to prevent further water flow.
4. Open the slide valve for the DN 75 dirt outlet at the bottom of the container and dispose of the soiled water in a permissible way.
5. Carry out cleaning measures.
 - Rinse the Hel-X bio-elements in the container with running water.
6. Close the slide valve (dirt outlet).
7. Start up the filter system again. (→ Commissioning/start-up)

8.1 Replace the aerator rod

How to proceed:

I

1. Remove approx. 2/3 of the Hel-X bio-elements and keep moist. After completing the maintenance measures, return the Hel-X bio-elements to the container.
2. Pull the aerator rod out of the clamping holder at the bottom of the container.
3. Disconnect the hose from the aerator rod and fit it onto the new aerator rod.
4. Press the new aerator rod into the clamping holder.

9 Storage/Over-wintering

The unit is protected from frost:

The unit can be operated as long as the water temperature does not go below +4 °C.

The unit is not protected from frost:

Take the unit out of operation at water temperatures below +8° C or, at the latest, when freezing temperatures are to be expected.

- Drain the unit as far as possible, clean thoroughly and check for damage.
- Empty all hoses, pipes and connections as far as possible.
- Leave the slide valves open.
- Cover the filter container to prevent the penetration of rain water.
- Protect pipes and slide valves that are in contact with water from frost.

10 Disposal

Support us in our endeavour to keep our environment intact, and adhere to the following disposal information! Dispose of the unit in accordance with the national legal regulations.

11 Technical data

ProfiClear Premium Moving Bed Module			
Biological filter surface • when filled with 50 l Hel-X bio-elements	Total	m ²	43
	Protected	m ²	35.5
Permissible salt content	Max.	%	0.5
	Inlet	Quantity	pce.
Connection		mm	∅ 180
Outlet	Quantity	pce.	2
	Connection		DN 150
Dirt outlet	Quantity	pce.	1
	Connection		DN 75
Circulation capacity	Max.	l/h	10000
	Min.	l/h	33000
Dimensions	Length	mm	830
	Width	mm	665
	Height	mm	815
Weight	Without water	kg	45
	With water	kg	270

Table des matières

1	Remarques relatives à cette notice d'emploi	28
1.1	Symboles dans cette notice d'emploi	28
2	Consignes de sécurité	28
3	Description du produit	28
3.1	Fourniture et structure de l'appareil	29
3.2	Description des fonctions	29
3.3	Utilisation conforme à la finalité	30
4	Montage	30
4.1	Préparation du raccordement de l'appareil	30
4.2	Raccordement de la pompe d'oxygénation externe	31
5	Mise en place et raccordement	32
5.1	Planification de la mise en place	32
5.2	Informations relatives aux conduites	32
5.3	Mise en place du module de filtration et son raccordement à d'autres modules de filtration	32
5.4	Système pompé sans module individuel ProfiClear Premium : monter le kit d'évacuation :	33
5.5	Installation du retour d'eau vers le bassin	33
6	Mise en service	33
7	Élimination des dérangements	34
8	Nettoyage et entretien	35
8.1	Remplacement de la barre d'oxygénateur	35
9	Stockage/entreposage pour l'hiver	35
10	Recyclage	35
11	Caractéristiques techniques	36
	Pièces de rechange	107

Traduction de la notice d'emploi originale

1 Remarques relatives à cette notice d'emploi

Bienvenue chez OASE Living Water. Avec l'acquisition du produit, **ProfiClear Premium Moving Bed Modul** vous avez fait le bon choix.

Avant la première utilisation de l'appareil, lire attentivement cette notice d'emploi et se familiariser avec l'appareil. Tous les travaux effectués avec et sur cet appareil devront être exécutés conformément aux directives ci-jointes.

Respecter impérativement les consignes de sécurité relatives à une utilisation correcte et en toute sécurité. Conserver soigneusement cette notice d'emploi. Lors d'un changement de propriétaire, prière de transmettre également cette notice d'emploi.

1.1 Symboles dans cette notice d'emploi

Les symboles utilisés dans cette notice d'emploi ont les significations suivantes :



Risque de dommages aux personnes dû à une tension électrique dangereuse

Le symbole attire l'attention sur un danger directement imminent pouvant entraîner la mort ou des blessures graves si les mesures correspondantes ne sont pas prises.



Risque de dommages aux personnes dû à une source de danger générale

Le symbole attire l'attention sur un danger directement imminent pouvant entraîner la mort ou des blessures graves si les mesures correspondantes ne sont pas prises.



Consigne importante pour un fonctionnement exempt de dérangement.

□ A Renvoi à l'illustration, p. ex. Figure A.

→ Renvoi à un autre chapitre.

2 Consignes de sécurité

Attention :

Dans le cas où cet appareil serait utilisé par des mineurs de moins de 8 ans ainsi que par des personnes souffrant d'un handicap mental ou plus généralement par des personnes manquant d'expérience, un adulte averti devra être présent, qui renseignera le mineur ou la personne fragilisée concernée sur le bon emploi de ce matériel. Les enfants ne doivent pas jouer avec cet appareil. Ne pas laisser un enfant sans surveillance pour le nettoyage ou l'entretien.

3 Description du produit

Parmi le système de filtration ProfiClear Premium d'OASE, on compte les modules de filtration suivants : module de filtre à tambour, module Moving Bed et module individuel. Le système de filtration est exploitable soit comme système pompé soit comme système de gravitation. A l'exception du module de filtre à tambour, tous les modules de filtration sont appropriés aux deux systèmes.

3.1 Fourniture et structure de l'appareil

<input type="checkbox"/> A	Module Moving Bed ProfiClear Premium	Nombre
1	Couvercle du réservoir	1 pce
2	Réservoir <ul style="list-style-type: none"> Espace de mouvement pour les bioéléments Hel-X (3) 	1 pce
3	Sac de bioéléments Hel-X 25 l <ul style="list-style-type: none"> Après la colonisation des bactéries, les bioéléments Hel-X (on n'en voit que 5 sur la figure) agissent en tant que filtre pour le nettoyage biologique de l'eau. 	2 pces
4	Conduite d'admission \varnothing 180 mm	2 pces
5	Diffuseur	2 pces
6	Tube grillagé avec diffuseur (5) <ul style="list-style-type: none"> provoque le tourbillonnement de l'eau affluante conjointement avec la colonne d'aération (8) active bloque les conduits d'écoulement et d'admission aux bioéléments Hel-X 	2 pces
7	Conduit d'écoulement DN 150	2 pces
8	Barre d'oxygénéateur <ul style="list-style-type: none"> alimente l'eau du réservoir en oxygène et maintient les bioéléments Hel-X en mouvement 	1 pce
9	Conduit d'écoulement des impuretés DN 75 avec robinet d'arrêt	1 pce
10	Tuyau pour air \varnothing 9 mm avec raccord d'air (11) <ul style="list-style-type: none"> est raccordable à une pompe d'oxygénation avec la barre d'oxygénéateur (8) 	1 pce
11	Raccord d'air <ul style="list-style-type: none"> pour le raccordement à un tuyau d'air \varnothing 9 mm 	1 pce
12	Pièce en T \varnothing 9 mm pour la répartition du courant d'air	1 pce
13	Adaptateur 4/9 <ul style="list-style-type: none"> pour le raccordement des tuyaux d'air \varnothing 4 mm au raccord d'air (11) 	1 pce
—	Boîte de 100-ml de BioKick CWS	1 pce
—	Paquet contenant - en complément de la fourniture - le matériel de fixation	1 pce

<input type="checkbox"/> H	Accessoires (ne faisant pas partie de la livraison)	Nombre
	Le kit d'évacuation ProfiClear Premium pompé, réf. : 50949, comporte : <ul style="list-style-type: none"> 2 adaptateurs DN 110 2 coudes DN 110 1 plaque de maintien 	1 pce

3.2 Description des fonctions

Le module Moving Bed ProfiClear Premium sert à la filtration biologique de l'eau du bassin. Les bioéléments Hel-X sont utilisés comme matériau de filtration.

Les bioéléments Hel-X se chargent d'une dégradation effective des substances nutritives et toxiques dans l'eau. Des bactéries, responsables de la nitrification et de la dénitrification, se fixent à la longue à leur surface. Elles purifient l'eau avant que celle-ci ne quitte à nouveau le réservoir. Le procédé de lit fluidisé (interaction de courant d'eau et de l'apport d'oxygène) et la technique by-pass assurent un mouvement optimal des bioéléments Hel-X également lors de débit élevés. Le système biologique est, de plus, autonettoyant et ne nécessite aucun entretien.

L'évolution de la biologie dans le filtre nécessite quelques jours. Elle est accélérée par l'apport des bactéries d'activation BioKick.

Biokick contient des millions de microorganismes actifs. Ils commencent aussitôt par la purification de l'eau. Quelques jours seulement suffisent pour le développement complet de la biologie dans le filtre.

La nitrification est la décontamination de l'eau (élimination de nitrates d'ammonium et de nitrites) laquelle est produite par le biais de bactéries spéciales. La hausse de ces substances dans l'eau est causée p. exemple par les aliments pour poissons et par les excréments de poissons. L'ammoniaque est particulièrement toxique pour les poissons.

La nitrification se déroule en deux étapes. A la première étape, les bactéries transforment l'ammoniaque/ammonium en nitrite. A la seconde étape, d'autres bactéries transforment ce nitrite en nitrate non toxique mais toutefois propice à la prolifération des algues. De l'oxygène est utilisée pour ces deux étapes. L'oxygène est retirée de l'eau.

La dénitrification est la dégradation de nitrate en azote sous forme de gaz. En cas de teneur minimale en oxygène, les bactéries absorbent l'azote de nitrate comme source d'oxygène et le transforme en azote atmosphérique. L'azote atmosphérique n'est disponible ni pour les algues, ni pour les plantes aquatiques.

OASE préconise : en cas de grandes quantités d'aliments pour vos poissons, procéder à un changement régulier de l'eau ou veiller à avoir suffisamment de plantes.

3.3 Utilisation conforme à la finalité

ProfiClear Premium Moving Bed Modul, appelé par la suite «appareil», doit être utilisé exclusivement comme suit :

- Pour le nettoyage de bassins de jardin.
- Exploitation dans le respect des données techniques.

Les restrictions suivantes sont valables pour l'appareil :

- A utiliser uniquement avec de l'eau à une température entre +4 °C et +35 °C.
- Ne jamais refouler des liquides autres que de l'eau.
- Ne pas utiliser à des fins commerciales ou industrielles.
- Ne pas utiliser en relation avec des produits chimiques, des produits alimentaires, des matériaux facilement inflammables ou explosifs.

4 Montage

- Ci-après, les outils requis :
 - Clé polygonale 10 mm
 - Clé à douille 7 mm
 - Tournevis cruciforme PZ3
 - Visseuse sans fils Bit PZ3 (ne pas mettre sur "Percer" !)

4.1 Préparation du raccordement de l'appareil

Quelques tâches sont encore à effectuer avant la mise en place, le raccordement et la mise en service de l'appareil :

- 1 × Monter les robinets d'arrêt DN 75 (A 9)
- 2 × monter Øla conduite d'admission 180 mm (A 4)
- 2 × monter la conduite d'écoulement DN 150 (A 7)
- 2 × monter le tube grillagé (A 6)
- Enlever le couvercle du récipient.

Montage du robinet d'arrêt DN 75

Voici comment procéder :

B

1. Introduire le robinet d'arrêt dans le manchon et fixer avec le collier de serrage.
2. Placer le manchon sur la pièce de traversée.
3. Bloquer la plaque de maintien du robinet d'arrêt à l'extérieur, sur le récipient, au moyen d'écrous borgnes.
4. Bloquer le collier de serrage sur la pièce de traversée.

Montage du tube grillagé

Voici comment procéder :

C

1. Introduire le premier tube grillagé sur le support pour tube grillagé de sorte que le collier de serrage blanc au niveau du diffuseur soit installé dans l'évidement à droite, à côté du marquage triangulaire.
 - Le crochet de verrouillage sur le support pour tube grillagé doit s'enclencher dans une maille du tube grillagé.
2. Introduire le second tube grillagé sur le support pour tube grillagé de sorte que le collier de serrage blanc au niveau du diffuseur soit installé à gauche du trou, à côté du marquage triangulaire.
 - Le crochet de verrouillage sur le support pour tube grillagé doit s'enclencher dans une maille du tube grillagé.
3. Introduire le support pour tube grillagé respectivement sur l'autre extrémité du tube grillagé.
 - Les marquages triangulaires des supports pour tube grillagé sur le côté opposé doivent être alignés l'un par rapport à l'autre.
 - Le crochet de verrouillage sur le support pour tube grillagé doit s'enclencher dans une maille du tube grillagé.

Montage du conduit d'admission Ø 180 mm

Voici comment procéder :

D

1. Pousser le tube grillagé dans le réservoir jusqu'à ce que les supports pour tube grillagé se trouvent devant l'entrée et la sortie.
 - Le marquage triangulaire sur le support pour tube grillagé doit être tourné vers le haut.
 - L'extrémité du tube grillagé qui contient le diffuseur doit se trouver sur le côté du conduit d'admission.
 - Le diffuseur doit être orienté de sorte à ce que l'eau affluente soit déviée par le diffuseur vers la barre d'oxygénateur.
2. De l'extérieur, insérer le joint dans la paroi du réservoir.
 - Le repère ressortant en saillie doit être tourné vers le haut et aligné sur le trou.
3. Placer le conduit d'admission sur le joint.
 - Le repère ressortant en saillie doit être tourné vers le haut et aligné sur le trou.
4. Passer les trois vis à tête bombée à travers les trous du support pour tube grillagé et visser le joint et le conduit d'admission.
 - Le marquage triangulaire sur le support pour tube grillagé doit être tourné vers le haut.
5. Visser le joint et le conduit d'admission avec trois vis à tête bombée.
 - Serrer toutes les vis en diagonale au moyen d'une visseuse sans fils pour un contact uniforme du joint. Resserrer les vis au moyen des tournevis cruciformes.
6. Faire glisser le manchon sur la conduite d'admission et le fixer avec le collier de serrage.
 - Orienter le collier de serrage en le tournant de sorte à ce que la vis soit accessible par le côté. Cette méthode permet de simplifier les travaux de montage ultérieurs.

Montage de la conduite d'écoulement DN 150

Condition préalable :

- Le tube grillagé et le support pour tube grillagé se trouve dans le réservoir devant l'entrée et la sortie. (→ Montage du conduit d'admission Ø 180 mm)

Voici comment procéder :

E

1. De l'extérieur, insérer le joint dans la paroi du réservoir.
 - Le repère ressortant en saillie doit être tourné vers le haut et aligné sur le trou.
2. Placer le conduit d'écoulement sur le joint.
 - Le repère ressortant en saillie doit être tourné vers le haut et aligné sur le trou.
3. Passer les trois vis à tête bombée à travers les trous du support pour tube grillagé et visser le joint et le conduit d'écoulement.
 - Le marquage triangulaire sur le support pour tube grillagé doit être tourné vers le haut.
4. Visser le joint et le conduit d'écoulement avec trois vis à tête bombée.
 - Serrer toutes les vis en diagonale au moyen d'une visseuse sans fils pour un contact uniforme du joint. Resserrer les vis au moyen des tournevis cruciformes.

4.2 Raccordement de la pompe d'oxygénation externe

- Raccorder la barre d'oxygénateur dans le récipient à une pompe d'oxygénation externe. OASE préconise : l'aérateur de bassin AquaOxy 2000 ou plus puissant d'OASE.
- En fonction du nombre des modules de filtration à alimenter en air, il est possible que plusieurs pompes d'oxygénation soient nécessaires.
- A partir d'AquaOxy 4800, il est possible d'oxygéner au moins deux modules de filtration à l'aide d'une pompe d'oxygénation. Pour répartir le flux d'air, utiliser la pièce en T contenue dans la fourniture. Les tuyaux de raccordement (les voies d'air) doivent absolument être de la même longueur pour tous les modules de filtration.

Voici comment procéder :

F

1. Brancher la pompe d'oxygénation externe avec le raccord d'air et accrocher le raccord d'air dans le récipient.
 - Pour les tuyaux d'air plus minces Ø 4 mm, utiliser les adaptateurs 4/9-mm et bloquer le raccord évent. au moyen d'un attache-câble.

5 Mise en place et raccordement

5.1 Planification de la mise en place



Remarque :

Utiliser des moyens d'aide au transport et à la manutention appropriés pour le transport et la mise en place de l'appareil.

Le poids de l'appareil dépasse 25 kg. (→ Caractéristiques techniques)

Projeter la mise en place du système de filtration. Une planification minutieuse et une prise en considération des conditions ambiantes permettront d'obtenir des conditions de fonctionnement optimales.

Ci-après, les conditions fondamentales à respecter :

- les modules de filtration remplis ont tous un poids élevé. Choisir une surface de fond appropriée (au moins un dallage, ou mieux encore une surface bétonnée) pour éviter tout effondrement.
- Prévoir suffisamment d'espace autour des appareils, pour pouvoir exécuter les travaux de nettoyage et d'entretien.
- Faire écouler l'eau usée dans les canalisations ou le plus loin possible du bassin pour éviter absolument tout retour dans le bassin.
 - Pour acheminer les salissures grossières et l'eau usée dans une conduite commune, utiliser pour cela au moins des conduites DN 110.
- Prévoir un dispositif de séparation de salissures grossières, p. ex. le module filtre à tambour ProfiClear Premium.

5.2 Informations relatives aux conduites

- Utiliser des conduites appropriées.
- Ne pas utiliser des sections de conduites perpendiculaires. Des coudes d'un angle maximal de 45° présentent une haute efficacité.
- Pour une connexion durable et fiable, assembler les tuyaux en plastique par collage ou utiliser des raccords à manchon dotés de cran d'arrêt.
- L'eau stagnante ne peut s'écouler en cas de fort gel et fait éclater les conduites. De ce fait, poser les conduites et les tuyaux avec une inclinaison (50 mm/m) de sorte qu'ils puissent se vider.
- Pour le système de gravitation, les conduits d'alimentation du bassin et évent. de retour en direction du bassin doivent pouvoir être fermés pendant les travaux d'entretien et de réparation. Installer en l'occurrence des robinets d'arrêt appropriés.

5.3 Mise en place du module de filtration et son raccordement à d'autres modules de filtration

Il est possible d'installer au maximum trois modules Moving Bed qui se suivent.

Voici comment procéder :

G

1. Pousser le récipient du module Moving Bed contre le module qui le précède (filtre à tambour ou autre module Moving Bed), de sorte à ce que la conduite d'écoulement du récipient disparaisse jusqu'à butée dans le manchon en caoutchouc du récipient du module Moving Bed.
 - Les robinets d'arrêt des conduites d'écoulement d'eau usée sont tous installés du même côté.
2. Bloquer la liaison avec le collier de serrage.
3. Poser d'abord la vis du collier de serrage en haut avant de serrer à fond. Cette méthode permet de simplifier les phases de montage ultérieures.



Conseil pour le système pompé !

Si aucun module individuel ProfiClear Premium n'est raccordé au dernier module Moving Bed, voilà ce qu'OASE recommande : pour que le niveau d'eau se règle de manière optimale dans le récipient, monter le kit d'évacuation ProfiClear Premium (réf. : 50949).

5.4 Système pompé sans module individuel ProfiClear Premium : monter le kit d'évacuation :

En l'absence d'autre module filtrant ProfiClear Premium raccordé aux sorties du module filtrant, disposer les sorties plus en hauteur. Cette disposition permet d'assurer le niveau d'eau requis dans le récipient filtrant. Le niveau en hauteur du conduit d'écoulement fixe le niveau d'eau dans le récipient filtrant. L'eau se met au même niveau selon le principe des vases communicants.

OASE tient un kit d'évacuation approprié (réf. 50949) à disposition. Il se compose de deux coudes/adaptateurs DN 110 avec plaque de maintien.

Voici comment procéder :

H

1. Au cas où ceci n'aurait pas encore été exécuté : de l'extérieur, insérer le joint dans la paroi du récipient.
 - Le repère ressortant en saillie doit être tourné vers le haut et aligné sur le trou.
2. Placer l'adaptateur de sortie sur le joint.
 - Le repère ressortant en saillie doit être tourné vers le haut et aligné sur le trou.
3. Fixer le joint et l'adaptateur de sortie, de l'intérieur, avec les vis à tête bombée.
 - Serrer toutes les vis en diagonale au moyen d'une visseuse sans fils pour un contact uniforme du joint. Resserrer les vis au moyen des tournevis cruciformes.
4. Assembler les éléments kit formant le coude dans l'ordre prescrit et celui formé, le fixer sur l'adaptateur de la conduite d'écoulement.
5. Passer la plaque de maintien sur le coude et évent. aligner les éléments de la conduite.
6. Introduire les vis gonflants dans les trous de l'intérieur. Fixer la plaque de maintien sur la paroi du récipient en la vissant au moyen d'écrous borgnes.

5.5 Installation du retour d'eau vers le bassin

Après le passage par tous les niveaux d'épuration, reconduire absolument l'eau épurée dans le bassin.

Selon le système, diverses possibilités sont à disposition (voir Notice d'utilisation du module individuel).

6 Mise en service

Deux sacs de 25 l de bioéléments Hel-X (50 l) sont requis pour l'exploitation d'un module Moving Bed. En option, il est possible d'utiliser aussi 75 l (kit complémentaire, réf. : 51060).

Voici comment procéder :

1. Fermer le robinet d'arrêt installée en bas sur le conteneur pour la conduite d'écoulement des impuretés DN 75.
2. Contrôler l'ensemble du système de filtration (conduites et tuyaux) pour s'assurer que rien ne manque.
3. Remplir le conteneur d'eau :
 - Système version pompée : Mettre la pompe de filtration en circuit.
 - Système fonctionnant par gravitation : ouvrir les robinets d'arrêt (alimentation et retour) de la série des filtres pour permettre le débit de l'eau.
4. Vérifier l'étanchéité de toutes les conduites, tuyaux et raccords.
 - Au début, les joints gonflants risquent de ne pas être étanches, car ils ne sont complètement étanches qu'après le contact avec l'eau.
5. Remplir le récipient des bioéléments Hel X.
 - Les bioéléments Hel X doivent pouvoir se déplacer dans le récipient.
 - La colonisation complète des bioéléments Hel X peut demander plusieurs semaines. Les moyens de filtration biologiques Hel X non colonisés ont tendance à flotter.
6. Remplir l'activateur de filtre BioKick CWS.
7. Poser le couvercle du récipient.
8. Si tous les conteneurs de filtration sont remplis d'eau, mettre les autres appareils électriques (p. ex. pompes de filtration) en circuit. En cas d'utilisation d'activateurs de filtre (p. ex. BioKick OASE) laisser toutefois les clarificateurs UVC en place hors circuit pendant au moins 24 heures, pour ne pas gêner la colonisation des microorganismes sur les matériaux filtrants.

Utiliser les bioéléments Hel-X de manière optimale

L'ammonium et les nitrites se forment en raison des substances nutritives et des excréments des poissons contenus dans l'eau du bassin. Les microorganismes qui colonisent les bioéléments Hel-X se nourrissent de ces substances et dépolluent ainsi l'eau du bassin. Plus le bassin contient de substances nutritives, plus les microorganismes colonisent les bioéléments Hel-X.

La mobilité des bioéléments Hel-X dans le réservoir dépend essentiellement de leur colonisation par des microorganismes.

- Les bioéléments Hel-X faiblement colonisés ou non-colonisés sont légers et flottent à la surface de l'eau. Ce qui entraîne la formation d'amasements à la surface de l'eau.
- Les bioéléments Hel-X bien colonisés sont lourds et en suspension dans l'eau de telle sorte qu'ils sont bien mieux brassés.

Déterminer la quantité optimale en bioéléments Hel-X :

Mouvement bioéléments Hel-X	Teneur en ammonium, nitrite	Cause éventuelle	Remède
Bonne	Correcte	–	–
	Nette augmentation	La quantité des bioéléments Hel-X est trop faible.	Augmenter la quantité des bioéléments Hel-X jusqu'à ce que environ 50% des bioéléments Hel-X flottent à la surface de l'eau. Attendre jusqu'à ce que tous les bioéléments Hel-X soient en suspension dans l'eau (peut durer plusieurs semaines). <ul style="list-style-type: none"> • Si nécessaire renouveler le processus jusqu'à ce que les paramètres de l'eau souhaités soient atteints. • Ne pas remplir le réservoir avec une plus grande quantité de bioéléments Hel-X que la quantité max. autorisée.
Amasement ou immobilisation	Bonne	Colonisation des bioéléments Hel-X trop faible	Attendre jusqu'à ce que la colonisation soit complète chez les nouveaux bioéléments Hel-X (peut durer plusieurs semaines). <ul style="list-style-type: none"> • CONSEIL : Réduire le volume d'air à env. 1000 l/h pendant la phase de colonisation.
	Augmentation dans les premières semaines		Retirer autant de bioéléments Hel-X entièrement colonisés que nécessaire jusqu'à ce qu'il n'y ai plus d'amasements. <ul style="list-style-type: none"> • CONSEIL : Une petite quantité de bioéléments Hel-X entièrement colonisés travaille de manière plus effective qu'une grande quantité de bioéléments Hel-X partiellement colonisés.
	Nette augmentation	La quantité des bioéléments Hel-X est trop élevée.	Si les amasements ne disparaissent pas, même après plusieurs semaines, la quantité des bioéléments Hel-X est trop élevée. <ul style="list-style-type: none"> • Retirer autant de bioéléments Hel-X que nécessaire jusqu'à ce qu'il n'y ai plus d'amasements. • Installer un module de filtration supplémentaire ProfiClear Moving Bed afin d'atteindre des niveaux d'ammonium et de nitrite acceptables. Identifier et remédier aux autres causes de teneurs en ammonium et en nitrite élevées.

7 Élimination des dérangements

Défaut	Cause éventuelle	Remède
Pas de débit d'eau	La pompe de filtration n'est pas connectée	Connecter la pompe de filtration, brancher la fiche secteur.
	Conduit d'alimentation bouché en direction du système de filtration ou conduit de retour bouché en direction du bassin	Nettoyer les conduits d'alimentation ou de retour
Débit d'eau insuffisant	Bonde de fond, conduite ou tuyau bouché	Nettoyer, remplacer éventuellement
	Le tuyau est plié	Contrôler le tuyau, le remplacer éventuellement
	Pertes excessives dans les conduites	Réduire la longueur du tuyau au minimum nécessaire
L'eau est polluée par des produits toxiques comme le nitrate d'ammonium/le nitrite.	Pas assez de bioéléments Hel-X en action	Si besoin, utiliser plus de bioéléments Hel-X
	L'appareil est en service depuis peu de temps	L'effet de nettoyage biologique complet n'est atteint qu'après quelques semaines
Les bioéléments Hel-X sont évacués	Le tuyau treillis métallique a glissé	Contrôler la bonne position du tuyau treillis métallique
	Tuyau treillis métallique défectueux	Remplacer le tuyau treillis métallique
Le mouvement des bioéléments Hel-X s'amenuise	Barre d'oxygénateur bouchée	Remplacer la barre d'oxygénateur
	La pompe d'oxygénation est défaillante	Contrôler la pompe d'oxygénation
Mouvement réduit des nouveaux bioéléments Hel-X	La colonisation des bioéléments Hel X n'est pas encore complète	La colonisation par bactéries est un processus naturel et est seulement terminée après quelques semaines. Attendre.

8 Nettoyage et entretien

Le système de filtration est autonettoyant. La masse biologique morte coule au fond du récipient et doit être enlevée. Une fois par mois, ouvrir à cet effet le conduit d'écoulement des impuretés DN 75 pendant env. 10 secondes.

- C'est uniquement en cas d'impuretés exceptionnelles que le système de filtration complet doit être mis hors circuit pour le nettoyer et l'entretenir.
- Ne pas utiliser de produits chimiques pour le nettoyage, car ceux-ci tuent les bactéries filtrantes.

Voici comment procéder :

1. Couper toutes les pompes de filtration.
2. Mettre tous les autres appareils électriques du système de filtration (p. ex. clarificateur UVC) hors circuit.
3. Uniquement système fonctionnant par gravitation : ouvrir les robinets d'arrêt (alimentation et retour) de la rangée de filtres pour empêcher tout autre débit de l'eau.
4. Ouvrir le robinet d'arrêt installée en bas sur le conteneur pour le conduit d'écoulement des impuretés DN 75 et évacuer l'eau usée de manière réglementaire.
5. Exécuter les mesures de nettoyage.
 - Rincer à l'eau courante les bioéléments Hel-X se trouvant dans le réservoir.
6. Fermer le robinet d'arrêt.
7. Mettre le système de filtration en marche. (→ Mise en service)

8.1 Remplacement de la barre d'oxygénéateur

Voici comment procéder :

I

1. Retirer env. 2/3 des bioéléments Hel-X et les stocker humides. Remettre les bioéléments Hel-X dans le réservoir après l'achèvement des travaux d'entretien.
2. Sortir la barre d'oxygénéateur de son support de serrage sur le fond du récipient.
3. Débrancher le tuyau de raccordement de la barre d'oxygénéateur et le monter sur la nouvelle barre d'oxygénéateur.
4. Renfoncer la barre d'oxygénéateur dans son support de fixation

9 Stockage/entreposage pour l'hiver

L'appareil est protégé contre le gel :

L'exploitation de l'appareil est possible lorsque la température minimale de l'eau de +4 °C est respectée.

L'appareil n'est pas protégé contre le gel :

Mettre l'appareil hors service lors de températures inférieures à +8 °C ou au plus tard lorsque le gel est annoncé.

- Vidanger l'appareil autant qu'il est possible de le faire, procéder à un nettoyage soigneux et vérifier l'absence de dommages.
- Vider l'ensemble des tuyaux, conduites et raccordements autant que possible.
- Laisser le robinet d'arrêt ouvert.
- Couvrir le récipient pour filtre pour empêcher l'eau de pluie d'y pénétrer.
- Protéger les conduites et les robinets d'arrêt contenant de l'eau contre le gel.

10 Recyclage

Merci d'apporter votre support dans nos efforts pour conserver l'environnement en respectant les consignes de mise au rebut suivantes !

Recycler l'appareil conformément aux réglementations nationales légales en vigueur.

11 Caractéristiques techniques

Module Moving Bed ProfiClear Premium			
Surface de filtration biologique • pour le remplissage avec 50 l de bioéléments Hel-X	total	m²	43
	protégé	m²	35,5
Salinité de l'eau admissible	maximal	%	0,5
Conduit d'admission	Nombre	pce	2
	Prise	mm	∅ 180
Conduit d'écoulement	Nombre	pce	2
	Prise		DN 150
Conduit d'écoulement des impuretés	Nombre	pce	1
	Prise		DN 75
Débit de recirculation	maximal	l/h	10000
	minimal	l/h	33000
Dimensions	Longueur	mm	830
	Largeur	mm	665
	Hauteur	mm	815
Poids	sans eau	kg	45
	avec eau	kg	270

Inhoudsopgave

1	Instructies betreft deze gebruiksaanwijzing	38
1.1	Symbolen in deze handleiding	38
2	Veiligheidsinstructies.....	38
3	Productbeschrijving	38
3.1	Omvang van de levering en apparaatopbouw	39
3.2	Functiebeschrijving	39
3.3	Beoogd gebruik	40
4	Montage	40
4.1	Apparaataansluiting voorbereiden	40
4.2	Externe beluchterpomp aansluiten.....	41
5	Plaatsen en aansluiten	42
5.1	Opstelling plannen	42
5.2	Aanwijzing bij pijpleidingen	42
5.3	Filtermodule opstellen en met andere filtermodules verbinden	42
5.4	Gepompt systeem zonder ProfiClear Premium Individual-module: Afvoerset monteren	43
5.5	Waterterugloop naar vijver tot stand brengen	43
6	Ingebruikname	43
7	Storingen verhelpen	44
8	Reiniging en onderhoud	45
8.1	Beluchterstaaf vervangen	45
9	Opslag en overwintering.....	45
10	Afvoer van het afgedankte apparaat.....	45
11	Technische gegevens	46
	Onderdelen.....	107

Vertaling van de oorspronkelijke gebruiksaanwijzing

1 Instructies betreft deze gebruiksaanwijzing

Welkom bij OASE Living Water. Met de aanschaf van het product **ProfiClear Premium Moving Bed Modul** heeft u een goede keuze gemaakt.

Voordat u het apparaat in gebruik neemt dient u de gebruiksaanwijzing zorgvuldig door te lezen en zich met het apparaat vertrouwd te maken. Alle werkzaamheden aan en met dit apparaat mogen uitsluitend verricht worden als ze conform de onderhavige handleiding zijn.

Houdt u zich voor een juist en veilig gebruik stipt aan de veiligheidsvoorschriften.

Bewaar deze gebruiksaanwijzing zorgvuldig. Geef de gebruiksaanwijzing aan de nieuwe eigenaar wanneer het apparaat van eigenaar verwisselt.

1.1 Symbolen in deze handleiding

De in deze gebruiksaanwijzing gebruikte symbolen hebben de volgende betekenis:



Gevaar voor persoonlijke schade door gevaarlijke elektrische spanning

Het symbool wijst op een onmiddellijk dreigend gevaar, dat de dood of zware verwondingen tot gevolg kan hebben als geen passende maatregelen worden getroffen.



Gevaar voor persoonlijke schade door een algemene gevaarbron

Het symbool wijst op een onmiddellijk dreigend gevaar, dat de dood of zware verwondingen tot gevolg kan hebben als geen passende maatregelen worden getroffen.



Belangrijke aanwijzing voor een storingsvrije werking.

A Verwijst naar een afbeelding, bijvoorbeeld afbeelding A.

→ Verwijst naar een ander hoofdstuk.

2 Veiligheidsinstructies

Dit apparaat kan worden gebruikt door kinderen vanaf 8 jaar en daarnaast door personen met verminderde fysieke, sensorische of mentale vermogens of een gebrek aan ervaring en kennis, mits zij onder toezicht staan of geïnstrueerd werden over het veilige gebruik van het apparaat en de gevaren begrijpen, die hiermee samenhangen.

Kinderen mogen niet met het apparaat spelen.

Reiniging en onderhoud door de gebruiker mogen niet worden uitgevoerd door kinderen, die niet onder toezicht staan.

3 Productbeschrijving

Tot het OASE-filtersysteem ProfiClear Premium behoren de filtermodules Trommelfilter-module, Moving Bed-module en Individual-module. Het filtersysteem kan als gepompt systeem of als gravitatiesysteem worden gebruikt. Met uitzondering van de trommelfiltermodules zijn alle filtermodules voor beide systemen geschikt.

3.1 Omvang van de levering en apparaatopbouw

<input type="checkbox"/> A	ProfiClear Premium Moving Bed-module	Aantal
1	Containerdeksel	1 ST
2	Container <ul style="list-style-type: none"> • Bewegingsruimte voor Hel-X-bioelement (3) 	1 ST
3	25 l-zak Hel-X-bioelementen <ul style="list-style-type: none"> • Hel-X-bioelementen (slechts 5 stuks worden weergegeven) functioneren na kolonisering met bacteriën als filter voor de biologische reiniging van het water. 	2 ST
4	Inloop \varnothing 180 mm	2 ST
5	Diffusor	2 ST
6	Roosterbuis met diffusor (5) <ul style="list-style-type: none"> • Wervelt samen met actieve beluchterstaaf (8) het binnenstromende water op • Blokkeert uit- en inloop voor de Hel-X-bioelementen 	2 ST
7	Uitloop DN 150	2 ST
8	Beluchterstaaf <ul style="list-style-type: none"> • Voorziet het water in het reservoir van zuurstof en houdt de Hel-X-bioelementen in beweging 	1 ST
9	Vuilafvoer DN 75 met schuifafsluiter	1 ST
10	Luchtslang \varnothing 9 mm met luchtaansluiting (11) <ul style="list-style-type: none"> • Kan een externe beluchterpomp op de beluchterstaaf (8) aansluiten 	1 ST
11	Luchtaansluiting <ul style="list-style-type: none"> • Voor de aansluiting van een luchtslang \varnothing 9 mm 	1 ST
12	T-stuk \varnothing 9 mm voor de verdeling van de luchtstroom	1 ST
13	Adapter 4/9 <ul style="list-style-type: none"> • Voor de aansluiting van luchtslangen \varnothing 4 mm op luchtaansluiting (11) 	1 ST
—	100-ml-blik BioKick CWS	1 ST
—	Pakket met bevestigingsmaterialen	1 ST

<input type="checkbox"/> H	Toebehoren (niet meegeleverd)	Aantal
	Afvoerset ProfiClear Premium gepompt, bestelnr.: 50949, bevat: <ul style="list-style-type: none"> • 2 adapters DN 110 • 2 elleboogpijpen DN 110 • 1 houdplaat 	1 ST

3.2 Functiebeschrijving

De ProfiClear Premium Moving Bed-module dient voor het biologisch filteren van het vijverwater. Als filtermateriaal worden Hel-X-bioelementen gebruikt.

Hel-X-bioelementen zorgen voor een effectieve afbouw van voedings- en schadelijke stoffen in het water. Op hun oppervlak vormen zich in de loop der tijd de voor de nitrificatie en denitrificatie verantwoordelijke bacteriën. Zij reinigen het water, voordat het reservoir weer verlaat. Het opwervelbedproces (samenspel van waterstroming en zuurstoftoevoer) en de bypass-techniek zorgen voor de optimale beweging van de Hel-X-bioelementen ook bij hoog debiet. Het biologische systeem is bovendien zelfreinigend en heeft geen extra onderhoud nodig.

De ontwikkeling van de biologie in de filter duurt enkele dagen. Deze wordt door het toevoegen van BioKick startbacteriën versneld.

Biokick bevat miljoenen actieve micro-organismen. Zij beginnen direct met het schoonmaken van het water. Al na een paar weken is de biologie in de filter geheel ontwikkeld.

Nitrificatie is de door speciale bacteriën veroorzaakte ontgiftiging van het water van ammoniak/ammonium en nitriet. In het water wordt de toename van deze stoffen bijvoorbeeld door visvoer en visuitwerpselen veroorzaakt. Ammoniak is zeer giftig voor vissen.

De nitrificatie vindt in twee stappen plaats. Bij de eerste stap zetten de bacteriën ammonia/ammonium in nitriet om. Tijdens de tweede stap zetten andere bacteriën dit nitriet in niet-giftig maar de groei van algen bevorderend nitraat om. Voor beide stappen wordt zuurstof gebruikt. De zuurstof wordt aan het water onttrokken.

Denitrificatie is de afbouw van nitraat in gasvormige stikstof. Bij een laag zuurstofgehalte tappen bacteriën de nitraatstikstof als zuurstofbron af en zetten deze om in luchtstikstof. Luchtstikstof is voor algen en waterplanten niet beschikbaar.

OASE adviseert: Ververs het water regelmatig als u uw vissen veel voert of zorg voor voldoende planten.

3.3 Beoogd gebruik

ProfiClear Premium Moving Bed Modul, verder "apparaat" genoemd, mag alleen als volgt worden gebruikt:

- Voor het schoonmaken van tuinvijvers.
- Gebruik onder naleving van de technische gegevens.

De volgende inperkingen gelden voor het apparaat:

- Uitsluitend te gebruiken bij een watertemperatuur van minimaal +4 °C en maximaal +35 °C.
- Transporteer nimmer andere vloeistoffen dan water.
- Niet gebruiken voor commerciële of industriële doeleinden.
- Niet gebruiken in combinatie met chemicaliën, levensmiddelen, licht brandbare of explosieve stoffen.

4 Montage

- U hebt de volgende gereedschappen nodig:
 - Ringsleutel 10 mm
 - Steeksleutel 7 mm
 - Kruiskopschroevendraaier PZ3
 - Accuschroevendraaier bit PZ3 (niet op "boren" zetten!)

4.1 Apparaataansluiting voorbereiden

Voor het opstellen, aansluiten en ingebruiknemen van het apparaat moeten nog enkele taken worden vervuld:

- 1 × Schuifafsluiter DN 75 monteren (A 9)
- 2 × Inloop Ø 180 mm monteren (A 4)
- 2 × Uitloop DN 150 monteren (A 7)
- 2 × Roosterbuis monteren (A 6)
- Verwijder het deksel van het reservoir.

Monteer schuifafsluiter DN 75

Zo gaat u te werk:

B

1. Plaats schuifafsluiter in buissok en borg deze met slangkleem.
2. Plaats buissok op doorvoer.
3. Borg houdplaat van de schuifafsluiter buiten op het reservoir met dopmoeren.
4. Borg slangkleem op doorvoer.

Roosterbuis monteren

Zo gaat u te werk:

C

1. De eerste roosterbuis zodanig op de roosterbuis houder steken, dat de witte kabelbinder op de diffusor op de uitsparing rechts naast de driehoekmarkering is uitgericht.
 - De borghaak op de roosterbuis houder moet in een maas van de roosterbuis vastklikken.
2. De tweede roosterbuis zodanig op de roosterbuis houder steken, dat de witte kabelbinder op de diffusor op de boring links naast de driehoekmarkering is uitgericht.
 - De borghaak op de roosterbuis houder moet in een maas van de roosterbuis vastklikken.
3. Roosterbuis houder op het andere roosterbuis uiteinde steken.
 - De driehoekmarkeringen van de tegenover elkaar liggende roosterbuis houders moeten op elkaar zijn uitgericht.
 - De borghaak op de roosterbuis houder moet in een maas van de roosterbuis vastklikken.

Inloop Ø 180 mm monteren

Zo gaat u te werk:

D

1. Roosterbuis in de container schuiven tot de roosterbuishouders voor de ingang en uitgang liggen.
 - De driehoekmarkering op de rootsterbuis houder moet naar boven wijzen.
 - Het einde van de roosterbuis met de diffusor in de roosterbuis moet aan de inloopzijde liggen.
 - De diffusor moet zodanig zijn uitgericht, dat het instromende water van de diffusor in de richting van de beluchterstaaf wordt gestuurd.
2. Plaats de afdichting van buitenaf in de wand van het reservoir.
 - De als nok uitspringende markering moet naar boven wijzen en op het gatpatroon zijn uitgelijnd.
3. Plaats de inloop op de afdichting.
 - De als nok uitspringende markering moet naar boven wijzen en op het gatpatroon zijn uitgelijnd.
4. Drie schroeven door de boringen op de roosterbuis houder plaatsen en afdichting en inloop vastschroeven.
 - De driehoekmarkering op de rootsterbuis houder moet naar boven wijzen.
5. Met drie schroeven de afdichting en de inloop extra vastschroeven.
 - Draai alle schroeven met accuschroevendraaier kruisgewijs vast, zodat ze gelijkmatig tegen de afdichting liggen. Zet schroeven met kruiskopschroevendraaier vast.
6. Rubbersok over inloop trekken en met slangklem bevestigen.
 - Slangklem zodanig draaien, dat de schroef aan de zijkant toegankelijk is. Hierop volgende montagestapen worden hierdoor vereenvoudigd.

Uitloop DN 150 monteren

Voorwaarde

- Roosterbuis met roosterbuis houder ligt in de container voor de inlaat en de uitlaat. (→ Inloop Ø 180 mm monteren)

Zo gaat u te werk:

E

1. Plaats de afdichting van buitenaf in de wand van het reservoir.
 - De als nok uitspringende markering moet naar boven wijzen en op het gatpatroon zijn uitgelijnd.
2. Plaats uitloop op afdichting.
 - De als nok uitspringende markering moet naar boven wijzen en op het gatpatroon zijn uitgelijnd.
3. Drie schroeven door de boringen op de roosterbuis houder plaatsen en afdichting en uitloop vastschroeven.
 - De driehoekmarkering op de rootsterbuis houder moet naar boven wijzen.
4. Met drie schroeven de afdichting en de uitloop extra vastschroeven.
 - Draai alle schroeven met accuschroevendraaier kruisgewijs vast, zodat ze gelijkmatig tegen de afdichting liggen. Zet schroeven met kruiskopschroevendraaier vast.

4.2 Externe beluchterpomp aansluiten

- Sluit de beluchterstaaf in het reservoir aan op een externe beluchterpomp. OASE adviseert: OASE-vijverbeluchter AquaOxy 2000 of sterker.
- Afhankelijk van het aantal van lucht te voorziene filtermodules kunnen ook meerdere beluchterpompen nodig zijn.
- Vanaf AquaOxy 4800 kunt u ten minste twee filtermodules met een enkele beluchterpomp beluchten. Gebruik voor het delen van de luchtstroom het bij de levering inbegrepen T-stuk. De verbindingsslangen (de luchtwegen) moeten voor alle filtermodules even lang zijn.

Zo gaat u te werk:

F

1. Verbind de slang van de externe beluchterpomp met de luchtaansluiting en hang de luchtaansluiting in het reservoir.
 - Gebruik voor dunnere luchtslangen Ø 4 mm de 4/9-mm-adapter en borg verbinding evt. met een kabelbinder.

5 Plaatsen en aansluiten

5.1 Opstelling plannen



Aanwijzing:

Gebruik geschikte transport- en grijphulpmiddelen voor het transporteren en opstellen van het apparaat. Het apparaat heeft een massa van meer dan 25 kg. (→ Technische gegevens)

Plan de opstelling van het filtersysteem. Door een zorgvuldige planning en inachtneming van de omgevingsomstandigheden bereikt u optimale bedrijfscondities.

Basisvereisten, waaraan voldaan moet worden:

- De filtermodules hebben in gevulde toestand een hoog gewicht. Kies een geschikte ondergrond (minstens plattering, beter nog beton) om verzakken te voorkomen.
- Plan voldoende bewegingsruimte, om reinigings- en onderhoudswerkzaamheden te kunnen verrichten.
- Leid het afvalwater in de riolering of zover van de vijver af, dat het niet in de vijver kan terugstromen.
 - Indien u grovere vuildeeltjes en afvalwater in een gemeenschappelijke pijpleiding wilt samenvoegen, gebruik hiervoor dan minstens pijpleidingen DN 110.
- In geschikte afscheiding van grove vuildeeltjes voorzien, bijv. ProfiClear Premium Trommelfilter-module.

5.2 Aanwijzing bij pijpleidingen

- Gebruik geschikte pijpleidingen.
- Gebruik geen rechthoekige buisstukken. Zeer efficiënt zijn ellebogen met een maximale hoek van 45°.
- Plak kunststofbuizen aan elkaar voor een duurzame en veilige verbinding of gebruik sokverbindingen met uittrekbeveiliging.
- Stilstaand water kan bij sterke vorst niet uitwijken en laat pijpleidingen barsten. Leg daarom pijpleidingen en slangen met licht afschot (50 mm/m), zodat ze leeg kunnen lopen.
- Bij het gravitatie-systeem moet de toevoer van de vijver en evt. de terugloop naar de vijver bij onderhouds- en reparatiewerkzaamheden kunnen worden geblokkeerd. Installeer daarvoor geschikte schuifafsluiters.

5.3 Filtermodule opstellen en met andere filtermodules verbinden

U kunt maximaal drie Moving Bed-modules achter elkaar opstellen.

Zo gaat u te werk:

G

1. Moving Bed-modulehouder zodanig tegen de voorgaande module (trommelfiltermodule of ander Moving Bed-module) schuiven, dat de reservoiruitloop ervan tot in de rubbersok van de Moving Bed-modulehouder verdwijnt.
 - De schuifafsluiters van de vuilwaterafvoeren bevinden zich allemaal aan dezelfde kant.
2. Borg verbinding met slangklem.
3. Plaats eerst de slangklem Schroef naar boven en draai deze vervolgens vast. Hierop volgende montage-stappen worden hierdoor vereenvoudigd.



Aanwijzing voor gepompt systeem!

Indien geen ProfiClear Premium Individual-module op de laatste Moving Bed-module wordt aangesloten, adviseert OASE: Monteer voor een optimaal waterpeil in het reservoir de ProfiClear Premium-afvoerset (bestelnr.: 50949).

5.4 Gepompt systeem zonder ProfiClear Premium Individual-module: Afvoerset monteren

Als aan de uitgangen van de filtermodule geen verdere ProfiClear Premium filtermodule aangesloten wordt, moeten de uitgangen hoger worden geplaatst. Daardoor wordt het vereiste waterniveau in de filterhouder gewaarborgd. De hoogte van de uitloop bepaalt hoe hoog het water in de filterhouders kan stijgen. Volgens het principe van de communicerende buizen stelt het water zich op hetzelfde niveau in.

OASE stelt een geschikte afvoerset beschikbaar (bestelnr. 50949). Deze bestaat uit twee elleboogpijpen/DN 110-adapters met houdplaat.

Zo gaat u te werk:

H

1. Indien dit nog niet is gebeurd: Plaats afdichting van buiten in reservoirwand.
 - De als neus gevormde markering moet naar boven wijzen en op het gat zijn uitgericht.
2. Plaats uitloopadapter op afdichting.
 - De als neus gevormde markering moet naar boven wijzen en op het gat zijn uitgericht.
3. Bevestig afdichting en uitloopadapter van binnen met bolkop Schroeven.
 - Draai alle schroeven met accuschroevendraaier kruisgewijs vast, zodat ze gelijkmatig tegen de afdichting liggen. Zet schroeven met kruiskop Schroevendraaier vast.
4. Bouwset elleboogpijpen in bepaalde volgorde in elkaar zetten en op de uitloopadapter bevestigen.
5. Houdplaat over elleboog leiden en buiselementen evt. dienovereenkomstig uitrichten.
6. Schroeven met uitzettende afdichtingen van binnen door de gaten leiden. Houdplaat van buiten met dopmoeren op de wand van het reservoir schroeven.

5.5 Waterterugloop naar vijver tot stand brengen

Na het doorlopen van alle reinigingsniveaus moet het gereinigde water in de vijver worden teruggeleid.

Afhankelijk van het systeem staan verschillende mogelijkheden ter beschikking (zie gebruiksaanwijzing voor de Individual-module).

6 Ingebruikname

Voor de werking van een Moving Bed-module zijn twee 25-l-zakken Hel-X-bioelementen nodig (50 l). Optioneel kunnen ook 75 l worden gebruikt (aanvulset bestelnr.: 51060).

Zo gaat u te werk:

1. Sluit onder op het reservoir schuifafsluiter voor vuilafvoer DN 75.
2. Controleer het gehele filtersysteem (pijpleidingen en slangen) op volledigheid.
3. Vul reservoir met water:
 - Gepompt systeem: Schakel de filterpomp in.
 - Gravitatiesysteem: Schuifafsluiter (toevoer en terugloop) van de filterserie openen het stromen van water mogelijk te maken.
4. Controleer alle pijpleidingen, slangen en hun aansluitingen op dichtheid.
 - Uitzettende afdichtingen kunnen aanvankelijk on dicht zijn, omdat zij pas bij watercontact geheel afdichten.
5. Vul de Hel-X-bioelementen in het reservoir.
 - De Hel-X-bioelementen moeten zich vrij in het reservoir kunnen bewegen.
 - Het kan meerdere weken duren voordat de Hel-X-bioelementen geheel gekoloniseerd zijn. Niet-gekoloniseerde Hel-X-biomedie hebben de neiging te drijven.
6. Vul filterstarter BioKick CWS bij.
7. Leg het reservoirdeksel erop.
8. Schakel de andere elektrische apparaten (bijv. filterpompen) in, zodra alle filterhouders met water zijn gevuld. Laat bij gebruik van filterstarters (bijv. OASE BioKick) aanwezige UVC-zuiveringsapparaten echter ten minste 24 uur uitgeschakeld, zodat de kolonisering van de filtermaterialen met micro-organismen niet worden verstoord.

Hel-X-bioelementen optimaal gebruiken

Door voedingsstoffen en visontlasting wordt ammonium en nitriet in het vijverwater gevormd. Micro-organismen, die de Hel-X-bioelementen bevolken, voeden zich met deze substanties en ontgiftigen zo het vijverwater. Des de meer voedingsstoffen het vijverwater bevat, de te meer micro-organismen koloniseren op de Hel-X-bioelementen.

De beweeglijkheid van de Hel-X-bioelementen in het reservoir is wezenlijk afhankelijk van de kolonisatie met micro-organismen.

- Zwak of niet gekoloniseerde Hel-X-bioelementen zijn licht en drijven naar het wateroppervlak. Daardoor ontstaan ophopingen op het wateroppervlak.
- Goed gekoloniseerde Hel-X-bioelementen zijn zwaar en zweven in het water, zodat deze aanmerkelijk beter worden omspoeld.

Optimale hoeveelheid Hel-X-bioelementen bepalen:

Beweging Hel-X-bioelementen	Gehalte aan ammonium, nitriet	Mogelijke oorzaak	Oplossing
Goed	In orde Duidelijk verhoogd	– Bewegingsruimte voor Hel-X-bioelement is te gering	– Hoeveelheid Hel-X-bioelementen vergroten, tot circa 50% van de Hel-X-bioelementen aan de wateroppervlakte drijven. Wacht tot alle Hel-X-bioelementen in het water zweven (kan meerdere weken duren). • indien nodig deze procedure herhalen, tot de gewenste waterwaarde is bereikt. • Niet meer dan de maximaal toegestane hoeveelheid Hel-X-bioelementen in de container vullen
Ophoping of stilstaand	Goed In de eerste weken verhoogd	Kolonisatie van de Hel-X-bioelementen te zwak	Wacht bij nieuwe Hel-X-bioelementen tot de kolonisatie volledig is (kan meerdere weken duren). • TIP: Tijdens de kolonisatiefase de luchthoeveelheid tot ongeveer 1000 l/h reduceren. Bij Hel-X-bioelementen met volledige kolonisatie vo veel Hel-X-bioelementen uitnemen, tot geen ophopingen meer plaatsvinden. • TIP: Een kleine hoeveelheid volledig gekoloniseerde Hel-X-bioelementen werkt effectiever, dan een grote hoeveelheid onvolledig gekoloniseerde Hel-X-bioelementen.
	Duidelijk verhoogd	Hoeveelheid Hel-X-bioelementen is te groot	Wanneer ook na meerdere weken de ophopingen niet oplossen, dan is de hoeveelheid Hel-X-bioelementen te groot. • Neem zoveel Hel-X-bioelementen weg, tot geen ophopingen meer plaatsvinden. • Om acceptabele ammonium- en nitrietwaarden te realiseren, een extra filtermodule ProfiClear Moving Bed installeren. Andere oorzaken voor verhoogde ammonium- en nitrietwaarden bepalen en opheffen.

7 Storingen verhelpen

Storing	Mogelijke oorzaak	Oplossing
Geen waterstroom	Filterpomp niet ingeschakeld	Filterpomp inschakelen, netstekker in contactdoos steken
	Toevoer naar filtersysteem of terugloop naar vijver verstopt	Toevoer resp. terugloop reinigen
Waterstroom onvoldoende	Bodemafvoer, pijpleiding resp. slang verstopt	Reinigen, eventueel vervangen
	Slang geknikt	Slang controleren, eventueel vervangen
	Te veel verlies in de leidingen	Leiding afkorten op de benodigde minimumlengte
Water is belast met ammonium/nitriet	Te weinig Hel-X-bioelementen in gebruik	Indien nodig meer Hel-X-bioelementen gebruiken
	Apparaat nog niet lang in gebruik	De volledige biologisch reinigende werking wordt pas verkregen na enkele weken gebruik
Hel-X-bioelementen drijven eruit	Roosterbuis verplaatst	Zet de roosterbuis op de juiste plaats vast
	Roosterbuis defect	Vervang de roosterbuis
Hel-X-bioelementen bewegen niet genoeg	Beluchterstaaf verstopt	Beluchterstaaf vervangen
	Beluchterpomp gestoord	Beluchterpomp controleren
Nieuwe Hel-X-bioelementen bewegen nauwelijks	Hel-X-bioelementen zijn nog niet volledig gekoloniseerd	De kolonisatie met bacteriën is een natuurlijk proces en pas na enkele weken afgerond. Voer onderhoud uit.

8 Reiniging en onderhoud

Het filtersysteem is zelfreinigend. Afgestorven biomassa zinkt naar de bodem en moet worden verwijderd. Open hiervoor eenmaal per maand vuilafvoer DN 75 ca. 10 seconden lang.

- Alleen bij buitengewone vervuiling moet het gehele filtersysteem ter reiniging en onderhoud buiten bedrijf worden gesteld.
- Gebruik geen chemische schoonmaakmiddelen, omdat deze de filterbacteriën doden.

Zo gaat u te werk:

1. Schakel alle filterpompen uit.
2. Schakel alle verdere elektrische apparaten van het filtersysteem uit (bijv. UVC-zuiveringsapparaat).
3. Uitsluitend zwaartekrachtsysteem: Sluit de schuifafsluiter (toevoer en terugloop) van de filterserie, om verdere stroming van het water te verhinderen.
4. Open de schuifafsluiter voor vuilafvoer DN 75 onderop het reservoir en voer afvalwater op reglementaire wijze af.
5. Voer reinigingsmaatregelen door.
 - Spoel Hel-X-bioelementen in het reservoir met stromend water.
6. Sluit schuifafsluiter.
7. Neem filtersysteem weer in gebruik. (→ Ingebruikname)

8.1 Beluchterstaaf vervangen

Zo gaat u te werk:

I

1. Verwijder ca. 2/3 van de Hel-X-bioelementen en sla deze vochtig op. Doe de Hel-X-bioelementen na beëindiging van de onderhoudsmaatregel terug in de container.
2. Trek beluchterstaaf uit klem op de bodem van het reservoir.
3. Trek aansluiting van de beluchterstaaf en monteer deze op de nieuwe beluchterstaaf.
4. Druk de beluchterstaaf terug in de klem.

9 Opslag en overwintering

Het apparaat staat tegen vorst beschermd:

De werking van het apparaat is mogelijk, indien de minimale watertemperatuur van +4 °C wordt aangehouden.

Het apparaat is niet tegen vorst beschermd:

Bij watertemperaturen beneden +8 °C of op zijn laatst bij kans op vorst, moet u het apparaat uit bedrijf nemen.

- Maak het apparaat zo goed mogelijk leeg, reinig het grondig en controleer of het beschadigd is.
- Maak alle slangen, buizen en aansluitingen zo goed mogelijk leeg.
- Schuifafsluiter open laten staan.
- Dek de filterhouder zo af, dat er geen regenwater in kan binnendringen.
- Bescherm leidingen en schuifafsluiters die aan water grenzen tegen vorst.

10 Afvoer van het afgedankte apparaat

Ondersteun ons bij het streven naar een intact milieu en neem de volgende afvoeradviezen in acht!

Voer het apparaat volgens de nationale wettelijke bepalingen af.

11 Technische gegevens

ProfiClear Premium Moving Bed-module			
Biologisch filteroppervlakken • bij vulling met 50 l Hel-X-bioelementen	totaal	m ²	43
	beschermd	m ²	35,5
Toelaatbare zoutgehalte water	maximaal	%	0,5
Inloop	Aantal	st.	2
	Aansluiting	mm	∅ 180
Uitloop	Aantal	st.	2
	Aansluiting		DN 150
Vuilafvoer	Aantal	st.	1
	Aansluiting		DN 75
Circulatiecapaciteit	maximaal	l/h	10000
	minimaal	l/h	33000
Afmetingen	Lengte	mm	830
	Breedte	mm	665
	Hoogte	mm	815
Massa	zonder water	kg	45
	met water	kg	270

Indholdsfortegnelse

1	Henvisninger vedrørende denne brugsanvisning	48
1.1	Symboler i denne vejledning	48
2	Sikkerhedsanvisninger	48
3	Produktbeskrivelse	48
3.1	Leveranceindhold og opbygning af apparatet	49
3.2	Funktionsbeskrivelse	49
3.3	Anvendelse i henhold til bestemmelser	50
4	Montering	50
4.1	Forbered tilslutning af apparatet	50
4.2	Tilslut ekstern ventilatorpumpe	51
5	Opstilling og tilslutning	52
5.1	Planlæg montering	52
5.2	Anvisninger til rørledninger	52
5.3	Placér filtermodulet og forbind det med yderligere filtermoduler	52
5.4	Pumpet system uden ProfiClear Premium individuelt modul: Montér afløbssæt	53
5.5	Dan et vandtilbageløb til bassinet	53
6	Ibrugtagning	53
7	Afhjælpning af fejl	54
8	Rengøring og vedligeholdelse	55
8.1	Udskift ventilatorstangen	55
9	Opbevaring/overvintring	55
10	Bortskaffelse	55
11	Tekniske data	56
	Reserve dele	107

Oversættelse af den originale brugsanvisning

1 Henvisninger vedrørende denne brugsanvisning

Velkommen til OASE Living Water. Med dit køb af **ProfiClear Premium Moving Bed Modul** har du truffet et godt valg.

Inden du bruger apparatet første gang, er det vigtigt, at du læser brugsanvisningen grundigt igennem og gør dig fortrolig med apparatet. Alle arbejder på og med dette apparat må kun udføres iht. foreliggende vejledning. Sikkerhedshenvisningerne skal ubetinget overholdes for korrekt og sikker anvendelse.

Opbevar denne brugsanvisning omhyggeligt. Ved ejerskifte, videregiv venligst brugsanvisningen.

1.1 Symboler i denne vejledning

De anvendte symboler i denne brugsanvisning har følgende betydning:



Fare for personskade pga. farlig elektrisk spænding

Symbolet advarer mod en umiddelbar truende fare, som kan have død eller svære kvæstelser til følge, hvis de pågældende forholdsregler ikke følges.



Fare for personskade pga. en generel farekilde

Symbolet advarer mod en umiddelbar truende fare, som kan have død eller svære kvæstelser til følge, hvis de pågældende forholdsregler ikke følges.



Vigtige instruktioner for en problemfri anvendelse.

A Henvisning til en figur, f.eks. figur A.

→ Henvisning til et andet kapitel.

2 Sikkerhedsanvisninger

Dette apparat kan bruges af børn fra 8 år og derover og personer med nedsatte fysiske, sensoriske eller mentale evner eller manglende erfaring og viden, når de er under opsyn eller får instruktion i sikker brug af apparatet og forstår de dermed forbundne risici.

Børn må ikke lege med apparatet.

Rengøring og vedligeholdelse må ikke udføres af børn uden opsyn.

3 Produktbeskrivelse

Til OASE filtersystemet ProfiClear Premium tilhører filtermodulerne tromlefiltermodul, Moving Bed Modul og individuelt modul. Filtersystemet kan drives som pumpet system eller som gravitationssystem. Med undtagelse af tromlefiltermodulet er alle filtermoduler egnede til begge systemer.

3.1 Leveranceindhold og opbygning af apparatet

<input type="checkbox"/> A	ProfiClear Premium Moving Bed modul	Antal
1	Beholderdæksel	1 STK
2	Beholder <ul style="list-style-type: none"> • Bevægelsesrum til Hel-X-bioelementer (3) 	1 STK
3	25 l søk Hel-X-bioelementer <ul style="list-style-type: none"> • Hel-X-bioelementer (her er kun vist 5 STK) virker efter kolonisering med bakterier som filter til biologisk rensning af vandet 	2 STK
4	Indløb \varnothing 180 mm	2 STK
5	Diffusor	2 STK
6	Gitterrør med diffusor (5) <ul style="list-style-type: none"> • Hvirvler det indstrømmende vand rundt sammen med den aktive ventilatorstang (8) • Spærrer ud- og indløbet for Hel-X-bioelementerne 	2 STK
7	Udløb DN 150	2 STK
8	Ventilatorstang <ul style="list-style-type: none"> • Forsyner vandet i beholderen med ilt og holder Hel-X-bioelementerne i bevægelse 	1 STK
9	Smudsafløb DN 75 med spærreskyder	1 STK
10	Luftslange \varnothing 9 mm med lufttilslutning (11) <ul style="list-style-type: none"> • Kan forbinde en ekstern ventilatorpumpe med ventilatorstangen (8) 	1 STK
11	Lufttilslutning <ul style="list-style-type: none"> • Til tilslutning af en luftslange \varnothing 9 mm 	1 STK
12	T-stykke \varnothing 9 mm til fordeling af luftstrømmen	1 STK
13	Adapter 4/9 <ul style="list-style-type: none"> • Til tilslutning af luftslanger med \varnothing 4 mm til lufttilslutningen (11) 	1 STK
—	100-ml dase med BioKick CWS	1 STK
—	Pakke med fastgørmingsmateriale	1 STK

<input type="checkbox"/> H	Tilbehør (medfølger ikke ved levering)	Antal
	Afløbssæt ProfiClear Premium pumpet, bestillingsnr.: 50949, indeholder: <ul style="list-style-type: none"> • 2 DN 110 adaptere • 2 DN 110 rørkurver • 1 holdeplade 	1 STK

3.2 Funktionsbeskrivelse

ProfiClear Premium Moving Bed modulet hjælper med biologisk filtrering af bassinvandet. Hel-X-bioelementer anvendes som filtermateriale.

Hel-X-bioelementer sørger for en effektiv nedbrydning af næringsstoffer og skadelige stoffer i vandet. På deres overflade dannes i løbet af tiden vigtige bakterier, som er vigtige for nitrifikation og denitrifikation. De rengør vandet, før det forlader beholderen igen. Fluid-bed-metoden (samspillet mellem vandgennemstrømning og ilttilførsel) og bypass-teknikken sørger for en optimal bevægelse af Hel-X-bioelementerne, også ved høje kapaciteter. Desuden er det biologiske system selvrensende og kræver igen yderligere vedligeholdelse.

Udviklingen af det biologiske miljø i filtret tager nogle dage. Den fremskyndes ved tilsætning af BioKick starterbakterier.

Biokick indeholder millioner af aktive mikroorganismer. De begynder straks med rensning af vandet. Allerede efter få uger er det biologiske miljø i filtret helt udviklet.

Nitrifikation er en udrensning af ammoniak/ammonium og nitrit i vandet, ved hjælp af særlige bakterier. Stigningen af disse stoffer i vandet forårsages for eksempel af fiskefoder og fiskeekskremer. Ammoniak er særligt giftig for fisk.

Nitrifikationen gennemføres i to trin. Ved første trin omdanner bakterierne ammoniak/ammonium til nitrit. Ved andet trin omdanner andre bakterier denne nitrit til en nitrit som ikke er giftig, men som fremmer algevækst. Der anvendes ilt til begge trin. Ilten fjernes fra vandet.

Denitrifikation er nedbrydningen af nitrat til gasholdigt kvælstof. Ved lavt iltindhold tapper bakterier nitratkvælstoffet som iltkilde, og omdanner det til atmosfærisk kvælstof. Atmosfærisk kvælstof er ikke tilgængeligt for alger og vandplanter.

OASE anbefaler: Foretag en regelmæssig udskiftning af vand ved anvendelse af høje fodermængder til dine fisk, eller sørg for en tilstrækkelig beplantning.

3.3 Anvendelse i henhold til bestemmelser

ProfiClear Premium Moving Bed Modul, herefter kaldet "enheden", må udelukkende anvendes på følgende måde:

- Til rengøring af havedamme.
- Drift ved overholdelse af de tekniske data.

Der gælder følgende restriktioner for apparatet:

- Drift med vand må udelukkende ske ved en vandtemperatur på +4 °C ... +35 °C.
- Anvend aldrig andre væsker end vand.
- Må ikke anvendes til erhvervs- eller industrimæssige formål.
- Må ikke sættes i forbindelse med kemikalier, levnedsmidler, let brændbare eller eksplosive stoffer.

4 Montering

- Du skal bruge de følgende værktøjer:
 - Stjernenøgle 10 mm
 - Topnøgle 7 mm
 - Stjerneskruetrækker PZ3
 - Akkuskruetrækker bit PZ3 (Indstil den ikke til "boring"!)

4.1 Forbered tilslutning af apparatet

Før opstilling, tilslutning og idriftsættelse af apparatet skal udføres endnu nogle få opgaver:

- 1 × Montér spærreskyder DN 75 (A 9)
- 2 × Montér Ø 180 mm indløb (A 4)
- 2 × Montér udløb DN 150 (A 7)
- 2 × Montér gitterrør (A 6)
- Fjern beholderdækslet.

Montér spærreskyder DN 75

Sådan gør du:

B

1. Indsæt spærreskyderen i rørmuffen og sørg for at sikre den med slangespændebåndet.
2. Sæt rørmuffen på rørledningen.
3. Fastgør spærreskyderens holdeplade til beholderen udefra med hættetrækker.
4. Fastgør slangespændebåndet til rørledningen.

Montér gitterrør

Sådan gør du:

C

1. Sæt det første gitterrør på gitterrørholderen sådan, at den hvide kabelbinder på diffusoren flugter med hakket til højre ved siden af trekantmarkeringen.
 - Gitterrørholderens låsekrog skal gå i indgreb i et hul i gitterrøret.
2. Sæt det andet gitterrør på gitterrørholderen sådan, at den hvide kabelbinder på diffusoren flugter med hullet til venstre ved siden af trekantmarkeringen.
 - Gitterrørholderens låsekrog skal gå i indgreb i et hul i gitterrøret.
3. Sæt gitterrørholderen på den anden ende af gitterrøret.
 - Trekantmarkeringerne på de modstående gitterrørholdere skal flugte med hinanden.
 - Gitterrørholderens låsekrog skal gå i indgreb i et hul i gitterrøret.

Monter Ø 180 mm indløb

Sådan gør du:

D

1. Skub gitterrøret ind i beholderen, indtil gitterrørholderen ligger foran indgangen og udgangen.
 - Trekantmarkeringen på gitterrørholderen skal vende opad.
 - Gitterrørets ende med diffusoren i gitterrøret skal befinde sig ved indløbssiden.
 - Diffusoren skal indstilles, så det indløbende vand fra diffusoren ledes i retning mod ventilatorstangen.
2. Sæt pakningen ind i beholdervæggen udefra.
 - Markeringen som er præget som næse skal vise opad og være tilpasset hulmønstrer.
3. Sæt indløbet på pakningen.
 - Markeringen som er præget som næse skal vise opad og være tilpasset hulmønstrer.
4. Sæt tre cylinderskruer igennem hullerne i gitterrørholderen, og skru pakning og indløb fast.
 - Trekantmarkeringen på gitterrørholderen skal vende opad.
5. Skru pakning og indløb yderligere fast med tre cylinderskruer.
 - Alle skruer skal spændes på tværs med en akkuskrueetrækker, så pakningen dækker jævnt. Efterspænd skruerne med en stjerneskrueetrækker.
6. Træk gummimuffen over indløbet, og fastgør den med slangespændebåndet.
 - Drej slangespændebåndet således at skruen er tilgængelig fra siden. Efterfølgende monteringsarbejde bliver dermed lettere.

Montér udløb DN 150

Forudsætning

- Gitterrøret med gitterrørholder ligger i beholderen foran indgangen og udgangen. (→ Monter Ø 180 mm indløb)

Sådan gør du:

E

1. Sæt pakningen ind i beholdervæggen udefra.
 - Markeringen som er præget som næse skal vise opad og være tilpasset hulmønstrer.
2. Sæt udløbet på pakningen.
 - Markeringen som er præget som næse skal vise opad og være tilpasset hulmønstrer.
3. Sæt tre cylinderskruer igennem hullerne i gitterrørholderen, og skru pakning og udløb fast.
 - Trekantmarkeringen på gitterrørholderen skal vende opad.
4. Skru pakning og udløb yderligere fast med tre cylinderskruer.
 - Alle skruer skal spændes på tværs med en akkuskrueetrækker, så pakningen dækker jævnt. Efterspænd skruerne med en stjerneskrueetrækker.

4.2 Tilslut ekstern ventilatorpumpe

- Tilslut ventilatorstangen i beholderen til en ekstern ventilatorpumpe.
OASE anbefaler: OASE AquaOxy 2000 bassinventilator eller stærkere.
- Afhængigt af antallet af filtermoduler, der skal forsynes med luft, kan flere ventilatorpumper også være nødvendige.
- Fra AquaOxy 4800 kan du ventilere mindst to filtermoduler med en ventilatorpumpe. Anvend det medfølgende T-stykke i leverancen til fordeling af luftstrømmen. Forbindelsesslangerne (luftvejene) skal være lige lange ved alle filtermoduler.

Sådan gør du:

F

1. Forbind slangen fra den eksterne ventilatorpumpe med lufttilslutningen og hæng lufttilslutningen i beholderen.
 - Til tyndere luftslanger Ø 4 mm skal man anvende 4/9-mm-adapteren og i dette tilfælde sikre forbindelsen med en kabelbinder.

5 Opstilling og tilslutning

5.1 Planlæg montering



Henvisning:

Anvend egnede transport- og gribemidler til transport og opstilling af apparatet. Apparatet har en vægt på mere end 25 kg. (→ Tekniske data)

Planlæg opstillingen af filtersystemet. Du opnår optimale driftsbetingelser gennem en grundig planlægning og hensyntagen til omgivelserforholdene.

Grundlæggende betingelser, som skal overholdes:

- Filtermodulerne har en høj vægt i fyldt tilstand. Vælg et egnet underlag (mindst plattering, og bedre med udstøbning), for at undgå en sænkning.
- Planlæg tilstrækkeligt frirum til at udføre rengørings- og vedligeholdelsesarbejder.
- Udled det snavsede vand i kloakken eller så langt fra bassinet, at det ikke kan flyde tilbage i bassinet.
 - Hvis du fører groft snavs og snavsset vand sammen i en fælles rørledning, skal du mindst anvende DN 110 rørledninger.
- Sørg for en egnet udledning af groft snavs, f. eks. ProfiClear tromlefiltermodulet.

5.2 Anvisninger til rørledninger

- Anvend egnede rørledninger.
- Anvend ikke retvinklede rørstykker. Kurver med en maksimal vinkel på 45° er højeffektive.
- Sammenklæb kunststofrør for en holdbar og sikker sammenkobling eller anvend muffeforbindelser med udtrækssikring.
- Stående vand kan ikke undvige ved stærk frost og får rørledningerne til at bryde. Forskub derfor rørledninger og slanger med et fald (50 mm/m), så de kan løbe tør.
- Ved gravitationssystemer skal tilløbet fra bassinet og i dette tilfælde tilbageløbet til bassinet kunne spærres ved vedligeholdelse og reparation. Installér til dette formål en egnet spærreskyder.

5.3 Placér filtermodulet og forbind det med yderligere filtermoduler

Du kan maksimalt placere tre Moving Bed moduler efter hinanden.

Sådan gør du:

G

1. Skub Moving Bed modulbeholderen på det foregående modul (tromlefiltermodul eller andet Moving Bed modul) således, at dets beholderudløb forsvinder helt til anslag i gummimuffen på Moving Bed modulbeholderen.
 - Spærreskyderne til afløbene for snavsset vand befinder sig alle på den samme side.
2. Fastgør forbindelsen med et slangespændebånd.
3. Læg først slangespændebånden foroven, og træk det herefter fast. Efterfølgende monteringsstrin bliver dermed lettere.



Anvisning til pumpet system!

Såfremt der ikke tilsluttes et ProfiClear Premium individuelt modul til det sidste Moving Bed modul, anbefaler OASE: For at der skal dannes en optimal vandstand i beholderen, skal du montere ProfiClear Premium udløbssættet (bestillingsnr.: 50949).

5.4 Pumpet system uden ProfiClear Premium individuelt modul: Montér afløbssæt

Hvis filtermodulets udløb ikke er tilsluttet et andet ProfiClear Premium-filtermodul, skal udløbet lægges højere. Dermed kan det påkrævede vandniveau i filterbeholderen sikres. Højden på udløbet bestemmer, hvor højt vandet kan stige i filterbeholderen. Efter de kommunikerende rørs princip pejler vandet sig ind på samme niveau.

OASE har et egnet afløbssæt klar (bestillingsnr. 50949). Det består af to rørkurver/DN 110 adaptere med holdeplade.

Sådan gør du:

H

1. Såfremt dette endnu ikke er sket: Sæt pakningen ind i beholdervæggen udefra.
 - Markeringen som er præget som næse skal vise opad og være tilpasset hulmønstret.
2. Sæt udløbsadapteren på pakningen.
 - Markeringen som er præget som næse skal vise opad og være tilpasset hulmønstret.
3. Fastgør pakningen og udløbsadapteren indefra med linsecylinderskruer.
 - Alle skruer skal spændes på tværs med en akkuskrueetrækker, så pakningen dækker jævnt. Efterspænd skruerne med en stjerneskrueetrækker.
4. Samlesættet af rørkurver sættes sammen i den forhåndenværende rækkefølge og fastgøres til udløbsadapteren.
5. Før holdepladen over rørkurven og juster rørelementerne i overensstemmelse hermed.
6. Før skruer med vandpakninger indefra gennem hullerne. Skru holdepladen på beholdervæggen udefra med hættetrækker.

5.5 Dan et vandtilbageløb til bassinet

Efter gennemløb af alle oprensningstrin skal det rensende vand føres tilbage i bassinet.

Afhængigt af systemet er forskellige muligheder til rådighed (se brugsanvisning for det individuelle modul).

6 Ibrugtagning

Til drift af et Moving Bed modul er det nødvendigt med to 25-l sække med Hel-X-bioelementer (50 l). Man kan også vælge at anvende 75 l (Ekstrasæt bestillingsnr.: 51060).

Sådan gør du:

1. Luk spærreskyderen til smuds afløb DN 75 nederst på beholderen.
2. Kontrollér hele filtersystemet (rørledninger og slanger) for integritet.
3. Fyld beholderen med vand:
 - Pumpet system: Tænd filterpumpen.
 - Gravitationssystem: Åbn filterrækkens spærreskyder (tilløb og tilbageløb) for at muliggøre vandflow.
4. Afprøv alle rørledninger, slanger og deres tilslutninger for tæthed.
 - Vandpakninger kan være utætte i begyndelsen, da de først tætnes helt ved kontakt med vand.
5. Fyld Hel-X-bioelementer i beholderen.
 - Hel-X-bioelementerne skal kunne bevæge sig frit i beholderen.
 - Der kan gå flere uger indtil en fuldstændig kolonisering af Hel-X-bioelementerne. Ikke-koloniserede Hel-X-biomedier har tilbøjelighed til at flyde.
6. Påfyld BioKick CWS filterstarter.
7. Læg beholderdækslet på.
8. Når alle filterbeholdere er fyldt med vand, tændes de andre elektriske enheder (f. eks. filterpumper). Ved brug af filterstartere (f.eks. OASE BioKick) skal man lade eksisterende UVC-rensenheder være slukket i mindst 24 timer, så koloniseringen af filtermaterialerne med mikroorganismer ikke forstyrres.

Optimal anvendelse af Hel-X-bioelementer

Næringsstoffer og fiskeafføring danner ammonium og nitrit i vandet. Mikroorganismer der koloniserer Hel-X-bioelementerne, spiser disse substanser og afgiver dermed bassin vandet. Jo flere næringsstoffer bassin vandet indeholder, desto flere mikroorganismer koloniserer Hel-X-bioelementerne.

Hel-X-bioelementernes bevægelighed i beholderen afhænger i høj grad af deres kolonisering med mikroorganismer.

- Ringe eller ikke koloniserede Hel-X-bioelementer er lette og flyder på vandoverfladen. Derved opstår der blokeringer på vandoverfladen.
- Godt koloniserede Hel-X-bioelementer er tunge og svæver i vandet, så de cirkuleres væsentligt bedre rundt. Udregning af den optimale mængde Hel-X-bioelementer:

Bevægelse af Hel-X-bioelementer	Indhold af ammonium, nitrit	Mulig årsag	Udbedring
God	I orden	–	–
	Tydeligt forhøjet	Mængden af Hel-X-bioelementer er for lav	Øg mængden af Hel-X-bioelementer, indtil ca. 50 % af Hel-X-bioelementerne flyder på vandoverfladen. Vent, indtil alle Hel-X-bioelementer svæver i vandet (kan vare flere uger). <ul style="list-style-type: none"> • Gentag om nødvendigt denne fremgangsmåde, indtil de ønskede vandværdier er nået. • Fyld ikke mere end den maksimalt tilladte mængde Hel-X-bioelementer i beholderen.
Blokerende eller stillestående	God	Koloniseringen af Hel-X-bioelementer er for svag	Vent, Hvis Hel-X-bioelementerne er nye, indtil koloniseringen er komplet (kan vare flere uger). <ul style="list-style-type: none"> • TIP: Reducer luftmængden til ca. 1000 l/h under koloniseringsfasen.
	Forhøjet i de første uger		Hvis Hel-X-bioelementerne er komplet koloniserede, fjern så mange af dem, at der ikke længere opstår blokeringer. <ul style="list-style-type: none"> • TIP: En lille mængde komplet koloniserede Hel-X-bioelementer arbejder mere effektivt end en stor mængde mindre koloniserede Hel-X-bioelementer.
	Tydeligt forhøjet	Mængden af Hel-X-bioelementer er for høj	Hvis blokeringerne ikke opløses efter nogle uger, er mængden af Hel-X-bioelementer for høj. <ul style="list-style-type: none"> • Fjern så mange Hel-X-bioelementer, at der ikke længere opstår blokeringer. • Installer et ProfiClear Moving Bed-filtermodul mere for at opnå acceptable ammonium- og nitritværdier.
			Find og afhjælp andre årsager til forhøjede ammonium- og nitritværdier.

7 Afhjælpning af fejl

Fejl	Mulig årsag	Udbedring
Ingen vandgennemstrømning	Filterpumpen er ikke slået til Tilløbet til filtersystemet eller tilbageløbet til dammen er stoppet	Tilslut filterpumpen, indsæt strømstikket Rengør tilløbet eller tilbageløbet
Utilstrækkelig vandgennemstrømning	Bundafløb, rørledning eller slange tilstoppet Slangen er knækket For store tab i ledningerne	Rens, udskift evt. Kontrollér slangen, udskift evt. Reducér slangens længde til det nødvendige minimum
Vandet er fyldt med ammonium/nitrit	Der er anvendt for få Hel-X-bioelementer Enheden har ikke været i funktion i lang tid	Anvend om nødvendigt flere Hel-X-bioelementer Den fuldstændige biologiske renseseffekt opnås først efter nogle uger
Hel-X-bioelementer bliver skyllet ud	Gitterrøret er forskubbet Gitterrøret er defekt	Ret gitterrørets placering Udskift gitterrøret
Aftagende bevægelse af Hel-X-bioelementerne	Ventilatorstangen er tilstoppet Ventilatorpumpen er ustabil	Udskift ventilatorstangen Kontrollér ventilatorpumpen
Ringe bevægelse af de nye Hel-X-bioelementer	Hel-X-bioelementerne er endnu ikke helt koloniseret	Koloniseringen med bakterier er en naturlig proces og er først afsluttet efter nogle uger. Vent.

8 Rengøring og vedligeholdelse

Filtersystemet er selvrensende. Død biomasse synker til bunds og skal fjernes. For dette skal man åbne smudsafløb DN 75 i ca. 10 sekunder en gang om måneden.

- Kun ved ekstraordinær tilsmudsning skal hele filtersystemet tages ud af drift for rengøring og vedligeholdelse.

- Anvend ikke kemiske rengøringsmidler, da disse kvæler filterbakterierne.

Sådan gør du:

1. Sluk alle filterpumper.
2. Sluk alle andre elektriske apparater i filtersystemet (f. eks. UVC-renseenhedn).
3. Kun gravitationssystem: Luk filterrækkens spærreskydere (tilløb og tilbageløb), for at forhindre yderligere vandgennemstrømning.
4. Åbn spærreskyder DN 75 for smudsudløb nederst på beholderen, og bortskaf det snavsede vand i følge lovgivningen.
5. Gennemfør rengøringsforanstaltninger.
 - Skyl Hel-X-bioelementer i beholderen med rindende vand.
6. Luk spærreskyderen.
7. Sæt filtersystemet i drift igen. (→ Ibrugtagning)

8.1 Udskift ventilatorstangen

Sådan gør du:

I

1. Tag ca. 2/3 af Hel-X-bioelementerne op, og opbevar dem fugtigt. Efter endt vedligeholdelse hældes Hel-X-bioelementerne tilbage i beholderen.
2. Træk ventilatorstangen ud af klemmebeslaget på beholderens bund.
3. Træk tilslutningsslangen af ventilatorstangen og monter den på den nye ventilatorstang.
4. Tryk ventilatorstangen tilbage i klemmebeslaget.

9 Opbevaring/overvintring

Apparatet er beskyttet mod frost:

Driften af apparatet er mulig, når der overholdes en minimum vandtemperatur på + 4 C.

Apparatet er ikke beskyttet mod frost:

Ved vandtemperaturer under +8° C eller senest ved forventet frostvej skal apparatet tages ud af drift.

- Tøm apparatet så godt som muligt, rengør det grundigt og kontroller for skader.
- Tøm så vidt muligt alle slanger, rørledninger og tilslutninger.
- Lad spærreskyderen være åben.
- Afdæk filterbeholderen, så der ikke kan trænge regnvand ind.
- Beskyt ledninger og spærreskydere, som er i nærheden af vand, mod frost.

10 Bortskaffelse

Støt os i vores bestræbelser på at fremme miljøet og overhold de følgende anvisninger for bortskaffelse!

Bortskaf apparatet i henhold til de nationale lovbestemmelser.

11 Tekniske data

ProfiClear Premium Moving Bed modul			
Biologisk filteroverflade • ved påfyldning med 50 l Hel-X-bioelementer	I alt	m ²	43
	afskærmet	m ²	35,5
Tilladt saltindhold i vandet	maksimum	%	0,5
Indløb	Antal	ST	2
	Tiislutning	mm	∅ 180
Udløb	Antal	ST	2
	Tiislutning		DN 150
Smudsudløb	Antal	ST	1
	Tiislutning		DN 75
Cirkulationsydelse	maksimum	l/t	10000
	minimal	l/t	33000
Dimensioner	Længde	mm	830
	Bredde	mm	665
	Højde	mm	815
Vægt	uden vand	kg	45
	med vand	kg	270

Innehåll

1	Information om denna bruksanvisning	58
1.1	Symboler i denna bruksanvisning	58
2	Säkerhetsanvisningar	58
3	Produktbeskrivning	58
3.1	Leveransomfattning och enhetsuppbyggnad	59
3.2	Funktionsbeskrivning	59
3.3	Ändamålsenlig användning	60
4	Installation	60
4.1	Förbered anslutning av enheten	60
4.2	Anslut extern ventilationspump	61
5	Installation och anslutning	62
5.1	Planera uppställning	62
5.2	Upplysning om rörledningar	62
5.3	Ställ upp filtermodul och anslut med ytterligare filtermoduler	62
5.4	Pumpat system utan ProfiClear Premium individuell modul: Montera avloppssats	63
5.5	Upprätta vattenåterflöde till dammen	63
6	Driftstart	63
7	Störningsåtgärder	64
8	Rengöring och underhåll	65
8.1	Byt ventilationsstång	65
9	Förvaring / Lagring under vintern	65
10	Avfallshantering	65
11	Tekniska data	66
	Reservdelar	107

Översättning av originalbruksanvisningen

1 Information om denna bruksanvisning

Välkommen till OASE Living Water. Med din nya produkt **ProfiClear Premium Moving Bed Modul** har du gjort ett bra val.

Läs igenom bruksanvisningen noggrant före första användningstillfället och ta reda på hur apparaten fungerar. Alla slags arbeten som utförs på denna apparat får endast genomföras enligt föreliggande instruktioner.

Beakta noga säkerhetsanvisningarna, de är en förutsättning för korrekt och säker användning.

Förvara denna bruksanvisning på ett säkert ställe. Om apparaten byter ägare måste även bruksanvisningen följa med.

1.1 Symboler i denna bruksanvisning

Symbolerna som används i denna bruksanvisning har följande betydelse:



Risk för personskador på grund av farlig elektrisk spänning

Symbolen står för en överhängande fara, som kan leda till dödsfall eller allvarliga personskador, om inte lämpliga åtgärder vidtas.



Risk för personskador på grund av en allmän riskkälla

Symbolen står för en överhängande fara, som kan leda till dödsfall eller allvarliga personskador, om inte lämpliga åtgärder vidtas.



Viktig upplysning för störningsfri funktion.

A Referens till en bild, t ex bild A.

→ Referens till ett annat kapitel.

2 Säkerhetsanvisningar

Denna apparat kan användas av barn som är 8 år eller äldre samt av personer med sänkt fysisk, sensorisk eller mental förmåga eller brist på erfarenhet och kunskap förutsatt att de hålls under uppsikt eller instrueras i hur de använder apparaten säkert samt de risker som kan uppstå.

Barn får inte leka med apparaten.

Rengöring och användarunderhåll får inte utföras av barn utan uppsikt.

3 Produktbeskrivning

Till OASE-filtersystem ProfiClear Premium hör filtermodulen trumfiltermodul, rörlig bäddmodul och individuell modul. Filtersystemet kan köras som uppumpningsystem eller som gravitationssystem. Med undantag för trumfiltermodulen passar alla filtermoduler för båda systemen.

3.1 Leveransomfattning och enhetsuppbyggnad

<input type="checkbox"/> A	ProfiClear Premium rörlig bäddmodul	Antal
1	Behållarlock	1 ST
2	Behållare <ul style="list-style-type: none"> • Rörelseområde för Hel-X-bioelement (3) 	1 ST
3	25-l-säck Hel-X-bioelement <ul style="list-style-type: none"> • Hel-X-bioelement (endast 5 ST visas) verkar efter uppbyggnad med bakterier som filterelement för biologisk rengöring av vatten 	2 ST
4	Inlopp \varnothing 180 mm	2 ST
5	Injektionshylsa	2 ST
6	Gallerrör med injektionshylsa (5) <ul style="list-style-type: none"> • Cirkulerar med aktiv ventilationsstång (8) det inströmmade vattnet • Spärrar ut- och inloppet för Hel-X-bioelement 	2 ST
7	Utlopp DN 150	2 ST
8	Ventilationsstång <ul style="list-style-type: none"> • Försörjer vattnet i behållaren med syre och ser till att Hel-X-bioelementet hålls i rörelse 	1 ST
9	Smutsutlopp DN 75 med spärrventil	1 ST
10	Luftslang \varnothing 9 mm med luftanslutning (11) <ul style="list-style-type: none"> • Kan ansluta en extern ventilationspump med ventilationsstången (8) 	1 ST
11	Luftanslutning <ul style="list-style-type: none"> • För anslutning av en luftslang \varnothing 9 mm 	1 ST
12	T-stycke \varnothing 9 mm för delning av luftströmmen	1 ST
13	Adapter 4/9 <ul style="list-style-type: none"> • För anslutning av luftslangar \varnothing 4 mm till luftanslutningen (11) 	1 ST
—	100-ml-burk BioKick CWS	1 ST
—	Separat packat med fästmaterial	1 ST

<input type="checkbox"/> H	Tillbehör (medföljer ej)	Antal
	Avloppssats ProfiClear Premium pumpat, beställningsnr.: 50949, innehåller: <ul style="list-style-type: none"> • 2 adapter DN 110 • 2 rörböjar DN 110 • 1 fästplåt 	1 ST

3.2 Funktionsbeskrivning

ProfiClear Premium rörlig bädd modul är avsedd för biologisk filtrering av dammvatten. Som filterelement används Hel-X-bioelement.

Hel-X-bioelement sörjer för en effektiv nedbrytning av närings- och skadoämnen i vattnet. Med tiden koloniserar bakterier på ytan som är ansvariga för nitrifiering och denitrifiering. Dessa rengör vattnet innan det lämnar behållaren igen. Virvelbäddförfarandet (samspel mellan vattenströmning och syretillförsel) och bypass-tekniken sörjer för den optimala rörelsen i Hel-X-bioelementen även vid höga genomflödesmängder. Det biologiska systemet är dessutom självrengörande och behöver inget ytterligare underhåll.

Utvecklingen av biologin i filtret tar några dagar. Den påskyndas genom tillsättning av BioKick-startbakterier.

Biokick innehåller miljontals aktiva mikroorganismer. De påbörjar omedelbart rengöringen av vattnet. Redan efter några få veckor har biologin i filtret utvecklat helt.

Nitrifiering är avgiftning av vattnet från ammoniak/ammonium och nitrit genom speciella bakterier. I vattnet orsakar tillförsel av de här ämnena exempelvis av fiskfoder och fiskexkrementer. Ammoniak är särskilt giftigt för fiskar.

Nitrifieringen sker i två steg. I det första steget omvandlas bakterierna till ammoniak/ammonium och nitrit. I det andra steget omvandlar andra bakterier den här nitriten till giftiga men algväxtbefrämjande nitrat. För båda stegen används syre. Syret undkommer vattnet.

Denitrifiering är nedbrytningen av nitrat till kväve i gasform. Vid låg syrgaskoncentration utnyttjar bakterier nitratkväve som syrgaskälla och omvandlar det till luftkväve. Kväve är inte tillgängligt för alger och vattenväxter.

OASE rekommenderar: Byt, vid höga fodermängder för dina fiskar, vattnet regelbundet eller sörj för en tillräcklig planering.

3.3 Ändamålsenlig användning

ProfiClear Premium Moving Bed Modul, som i denna dokumentation betecknas som apparat, får endast användas på följande sätt:

- Avsedd för rengöring av trädgårdsdammar.
- Drift under iakttagande av tekniska data.

För apparaten gäller följande begränsningar:

- Drift endast med vatten vid en vattentemperatur mellan +4°C och +35°C.
- Pumpa aldrig andra vätskor än vatten.
- Använd inte för kommersiella eller industriella ändamål.
- Använd inte kombination med kemikalier, livsmedel eller lättantändliga eller explosiva ämnen.

4 Installation

- Du behöver följande verktyg:
 - Ringnyckel 10 mm
 - Hylsnyckel 7 mm
 - Stjärnjejsel PZ3
 - Batteridriven skruvdragare bit PZ3 (Ställ inte på "Borning!")

4.1 Förbered anslutning av enheten

Innan uppställning, anslutning och idrifttagning av enheten måste ytterligare några uppgifter uppfyllas:

- 1 × Montera slidventil DN 75 (A 9)
- 2 × Montera inlopp 180 mm (A 4)
- 2 × Montera utlopp DN 150 (A 7)
- 2 × Montera gallerrör (A 6)
- Ta bort behållarens lock.

Montera slidventilen DN 75

Gör så här:

B

1. Sätt i slidventilen i rörmuffen och lås fast med slangklämma.
2. Sätt på rörmuffen på genomföringen.
3. Lås fast slidventilens låsbleck på utsidan av behållaren med hattmuttrar.
4. Sätt fast slangklämman på genomföringen.

Montera gallerrör

Gör så här:

C

1. Sätt det första gallerröret på gallerrörshållaren så att det vita buntbandet vid injektionshylsan pekar mot urtaget till höger bredvid trekantsmarkeringen.
 - Se till att spärrkroken vid gallerrörshållaren snäpper in i en maska i gallerröret.
2. Sätt det andra gallerröret på gallerrörshållaren så att det vita buntbandet vid injektionshylsan pekar mot urtaget till vänster bredvid trekantsmarkeringen.
 - Se till att spärrkroken vid gallerrörshållaren snäpper in i en maska i gallerröret.
3. Sätt gallerrörshållarna på motsvarande gallerrörsände.
 - Trekantsmarkeringen på motsatta gallerrörshållare ska ha justerats in mot varandra.
 - Se till att spärrkroken vid gallerrörshållaren snäpper in i en maska i gallerröret.

Montera inlopp Ø 180 mm

Gör så här:

 D

1. Skjut in gallerröret i behållaren tills gallerrörshållaren befinner sig framför ingången och utgången.
 - Trekantsmarkeringen på gallerrörshållaren ska peka uppåt.
 - Gallerrörsänden med injektionshylsan i gallerröret ska befinna sig på inloppssidan.
 - Injektionshylsan ska här justerats så att det inströmmande vattnet leds bort från injektionshylsan mot ventilationsstängens.
2. Sätt fast packningen utifrån i behållarens vägg.
 - Markeringen i form av en klack ska peka uppåt och ligga i linje med hålbilden.
3. Sätt fast inloppet på packningen.
 - Markeringen i form av en klack ska peka uppåt och ligga i linje med hålbilden.
4. Sätt in tre linsskruvar i hålen på gallerrörshållaren och skruva fast packningen och inloppet.
 - Trekantsmarkeringen på gallerrörshållaren ska peka uppåt.
5. Skruva fast packningen och inloppet med tre linsskruvar.
 - Dra åt alla skruvar korsvis, med batteridrivna skruvdragare, så att tätningen ligger an jämt. Efterdra skruvar med stjärnjejsel.
6. Dra gummimuffen över inloppet och fäst med slangklämma.
 - Dra slangklämman så att man kan komma åt skruven från sidan. Det efterföljande monteringsarbetet underlättas då.

Montera utlopp DN 150**Förutsättning**

- Gallerröret inkl. gallerrörshållaren ligger i behållaren framför ingången och utgången. (→ Montera inlopp Ø 180 mm)

Gör så här:

 E

1. Sätt fast packningen utifrån i behållarens vägg.
 - Markeringen i form av en klack ska peka uppåt och ligga i linje med hålbilden.
2. Sätt utloppet mot tätningen.
 - Markeringen i form av en klack ska peka uppåt och ligga i linje med hålbilden.
3. Sätt in tre linsskruvar i hålen på gallerrörshållaren och skruva fast packningen och utloppet.
 - Trekantsmarkeringen på gallerrörshållaren ska peka uppåt.
4. Skruva fast packningen och utloppet med tre linsskruvar.
 - Dra åt alla skruvar korsvis, med batteridrivna skruvdragare, så att tätningen ligger an jämt. Efterdra skruvar med stjärnjejsel.

4.2 Anslut extern ventilationspump

- Anslut ventilationsstängens i behållaren till en extern ventilationspump. OASE rekommenderar: OASE-dränkbar fläkt AquaOxy 2000 eller starkare.
- Beroende på antal filter som kan försörjas med luft, kan även flera ventilationspumpar behövas.
- Från AquaOxy 4800 kan du minst ventileras två filtermoduler med en ventilationspump. Använd för uppdelning av luftströmmen det T-stycke som ingår i leveransen. Anslutnings slangarna (luftvägen) måste vara lika långa för alla filtermoduler.

Gör så här:

 F

1. Anslut slang från extern ventilationspump med luftanslutningen och häng in luftanslutningen i behållaren.
 - För tunnare luftslangar Ø 4 mm, används 4/9-mm-adaptorn och lås vid behov fast anslutningen med ett buntband.

5 Installation och anslutning

5.1 Planera uppställning



Anvisning:

Använd lämpliga transport- och lyfthjälpmiddel för transport och uppställning av enheten. Apparaten väger mer än 25 kg. (→ Tekniska data)

Planera uppställningen av filtersystemet. Genom en noggrann planering och hänsynstagande till omgivningens förutsättning uppnår du optimala driftsförhållanden.

Grundläggande villkor som skall uppfyllas:

- Filtermodulen har i påfyllt tillstånd en hög vikt. Välj ett lämpligt underlag (minst plattbeläggning, bättre betong), för att undvika att det sätter sig.
- Planera tillräckligt fritt rörelseutrymme för att kunna genomföra rengörings- och underhållsarbete.
- Led in smutsvattnet i kanalisationen eller så långt från dammen så att det inte kan rinna tillbaka i dammen.
 - Använd minst rörledning DN 110, om du sammanför grovsmuts och smutsvatten i en gemensam rörledning.
- Lämplig föreskriven grovsmutsavskiljning, t.ex. ProfiClear Premium trumfiltermodul.

5.2 Upplysning om rörledningar

- Använd rena rörledningar.
- Använd inga rätvinkliga rörböjar. Högsta effektivitet uppnås med böjar med en maximal vinkel på 45°.
- Limma plaströr för en långvarig och säker anslutning eller använd muffanslutningar med utdragglås.
- Stillastående vatten har vid kraftig frost inte plats att utvidgas och gör sönder rörledningarna. Dra därför rörledningar och slangar med ett fall (50 mm/m), så att de kan tomköras.
- Vid gravitationssystem måste tillflödet från dammen och i förekommande fall returmatningen till damman vid underhålls- och reparationsarbete kunna spärras av. Installera därför lämplig slidventil.

5.3 Ställ upp filtermodul och anslut med ytterligare filtermoduler

Du kan maximalt ställa upp tre rörliga bäddmoduler efter varandra.

Gör så här:

G

1. Skjut över den rörliga bäddens modulbehållare på så sätt att den föregående modulens (trumfiltermodul eller annan rörlig bäddmodul) utlopp från behållaren försvinner ända in i anslaget i gummimuffen på den rörliga bäddens modulbehållare.
 - Slidventilerna i smutsvattenavloppet befinner sig alla på samma sida.
2. Lås fast anslutning med slangklämma.
3. Lägg först slangklämskraven uppåt och dra sedan åt. De efterföljande monteringsstegen underlättas då.



Upplysning för uppumpningssystem!

Om ingen ProfiClear Premium individuell modul ansluts som den sista rörliga bäddmodulen, rekommenderar OASE: Så att en optimal vattennivå ställs in i behållaren, monterar du ProfiClear Premium avloppssatsen (Best. nr.: 50949).

5.4 Pumpat system utan ProfiClear Premium individuell modul: Montera avloppssats

Om inga ytterligare ProfiClear Premium filtermoduler ansluts till utgångarna på filtermodulen, måste utgångarna placeras högre. Därigenom kan en erforderlig vattennivå säkerställas i filterbehållaren. Höjden på utloppet avgör hur högt vattnet kan stiga i filterbehållaren. Enligt principen för kommunicerande rör ställer vattnet in sig på samma nivå.

OASE håller en lämplig avloppssats beredd (best. nr. 50949). Det består av två rörböjar/DN 110 adapter med fästplåt.

Gör så här:

H

- Om ännu inte gjort: Sätt i alla tätningar utifrån i behållarväggen.
 - Den, som näsa, utpräglade markeringen måste peka uppåt och justeras in i förhållande till hålbilden.
- Ställ in utloppsadaptern på tätningen.
 - Den, som näsa, utpräglade markeringen måste peka uppåt och justeras in i förhållande till hålbilden.
- Fäst tätning och utloppsadapter inifrån med spårskruv med cylindriskt kullerhuvud.
 - Dra åt alla skruvar korsvis, med batteridriven skruvdragare, så att tätningen ligger an jämt. Efterdra skruvar med stjärnjejsel.
- Sätt ihop byggsatsen av rörböjar i förutbestämd ordningsföljd och sätt fast på utloppsadaptern.
- För in fästplåten över rörböjen och justera vid behov rörelementen motsvarande.
- För skruvarna med källtätningarna inifrån genom hålen. Skruva fast fästplåten utifrån med hattmuttrarna i behållarväggen.

5.5 Upprätta vattenåterflöde till dammen

När alla rengöringsstegen har genomförts måste det renade vattnet återföras till dammen.

Beroende på system står olika möjligheter till förfogande (se användarhandledningen för den individuella modulen).

6 Driftstart

För driften av en rörlig bäddmodul behövs två 25 liters säckar Hel-X-Bioelement(50 l). Som val kan även 75 l användas (Kompletteringsset best nr.: 51060).

Gör så här:

- Stäng slidventilen nere på behållaren för smutsutlopp DN 75.
- Kontrollera att hela filtersystemet (rörledningar och slangar) är komplett.
- Fyll behållaren med vatten:
 - Pumpat system: Slå på filterpumpen.
 - Gravitationssystem: Öppna filterseriens slidventil (inlopp och returflöde) för att möjliggöra vattenflödet.
- Kontrollera att alla rörledningar, slangar och dess anslutningar är täta.
 - Expansionspackningar kan till en början vara otäta eftersom de inte tätar helt förrän de kommit i kontakt med vatten.
- Fyll på Hel-X-Bioelement i behållaren.
 - Hel-X-Bioelement måste kunna röra sig fritt i behållaren.
 - Fram till fullständig uppbyggnad av Hel-X-Bioelement kan det gå flera veckor. Ej uppbyggda Hel-X-Bio-medier vägrar simma
- Fyll på filterstartare BioKick CWS.
- Lägg på behållarlock.
- Starta andra elektriska enheter (t.ex. filterpumpar), när alla filterbehållare har fyllts med vatten. Vid användning av filterstartare (t.ex. OASE BioKick) ska man låta eventuella UVC-reningsenheter vara avstängda i minst 24 timmar, så att uppbyggnaden av mikroorganismer i filtermaterialet inte störs.

Använda Hel-X-bioelement optimalt

På grund av näringsämnen och fiskeextrakter bildas ammonium och nitrit i dammvattnet. Mikroorganismer som koloniserar Hel-X-bioelementen livnär sig av dessa substanser och avgifter därmed dammvattnet. Ju mer näringsämne som dammvattnet innehåller, desto mer mikroorganismer kommer att kolonisera Hel-X-bioelementen.

Rörligheten för Hel-X-bioelementen i behållaren är i väsentlig mån beroende av deras kolonisering med mikroorganismer.

- Hel-X-bioelement som endast är svagt koloniserade, eller inte koloniserade alls, är lätta och flyter därför på vattenytan. Detta leder till stockningar på vattenytan.

- Vätkoloniserade Hel-X-bioelement är tunga och svävar i vattnet så att de kan cirkuleras avsevärt bättre.

Bestäm optimal mängd Hel-X-bioelement:

Rörelse Hel-X-bioelement	Halt av ammonium och nitrit	Möjlig orsak	Åtgärd
Fullgod	I ordning	–	–
	Markant förhöjd	Mängden Hel-X-bioelement är för liten	Hög mängden Hel-X-bioelement tills ca 50 % av Hel-X-bioelementen flyter på vattenytan. Vänta tills alla Hel-X-bioelement svävar i vattnet (kan dröja flera veckor). <ul style="list-style-type: none"> • Vid behov ska detta upprepas tills avsedda vattenvärden har uppnåtts. • Fyll inte på mer än max. tillåten mängd Hel-X-bioelement i behållaren.
Stockande eller stående	Fullgod	Koloniseringen av Hel-X-bioelement är för svag	Vänta vid nya Hel-X-bioelement tills koloniseringen är fullständig (kan dröja flera veckor). <ul style="list-style-type: none"> • TIPS: Reducera luftmängden till 1000 l/tim under koloniseringsfasen.
	Förhöjd under de första veckorna		Vid Hel-X-bioelement med fullständig kolonisering ska så många Hel-X-bioelement tas bort tills inga stockningar längre uppstår. <ul style="list-style-type: none"> • TIPS: En mindre mängd fullständigt koloniserade Hel-X-bioelement arbetar effektivare än en större mängd ofullständigt koloniserade Hel-X-bioelement.
	Markant förhöjd	Mängden Hel-X-bioelement är för hög	Om stockningarna fortfarande inte har lösts upp efter flera veckor, är mängden Hel-X-bioelement för hög. <ul style="list-style-type: none"> • Ta bort så pass många Hel-X-bioelement tills inga stockningar längre uppstår. • För att uppnå acceptabla ammonium- och nitritvärden ska ytterligare en filtermodul ProfiClear Moving Bed installeras. <p>Bestäm och åtgärda andra orsaker för förhöjda ammonium- och nitritvärden.</p>

7 Störningsåtgärder

Störning	Möjlig orsak	Åtgärd
Inget vattenflöde	Filterpumpen har inte startat	Sätt på filterpumpen, sätt i nätkontakten
	Tillflöde till filtersystem eller returflöde till damm igensatt	Rengör tillflöde resp. returflöde
Otillräckligt vattenflöde	Golvavlopp, rörledning resp. slang igensatt	Rengör, byt ev.
	Slangen har vikts	Kontrollera slangledningen, ev. vikt
	För hög förlust i ledningarna	Minska ledningslängden till minimum
Vattnet är ammonium/nitritbelastat	För få Hel-X-bioelement används	Tillsätt fler Hel-X-bioelement vid behov
	Apparaten ännu inte länge i drift	Den fullständiga biologiska rengöringsverkan uppnås först efter några veckor
Hel-X-bioelement spolat ut	Gallerröret har kommit ur läge	Korrigera gallerrörets placering
	Gallerröret defekt	Byt ut gallerröret
Reducerad rörelse i Hel-X-bioelement	Ventilationsstängningen igensatt	Byt ut ventilationsstängningen
	Ventilationspumpen störd	Kontrollera ventilationspumpen
Liten rörelse i nya Hel-X-bioelement	Hel-X-bioelementen har ännu inte koloniserats fullständigt	Koloniseringen med bakterier är en naturlig process och är därför inte avslutad förrän efter ett par veckor. Vänta.

8 Rengöring och underhåll

Filtersystemet är självrengörande. Död biomassa sjunker till botten och måste tas bort. För detta öppnas smutsavlopp DN 75 ca 10 sekunder en gång per månad.

- Bara vid onormal nedsmutsning måste hela filtersystemet tas ur drift för rengöring och underhåll.
- Använd inga kemiska rengöringsmedel eftersom sådana dödar filterbakterierna.

Gör så här:

1. Stäng av alla filterpumpar.
2. Stäng av alla ytterligare elektriska anordningar i filtersystemet (t.ex. UVC-klargöraren).
3. Endast gravitationssystem: Stäng spärrventilen (tillflöde och returmatning) i filterraden för att förhindra ytterligare vattenflöde.
4. Öppna spärrventilen för smutsutlopp DN 75 och avfallshantera smutsvattnet på tillåtet sätt.
5. Genomför rengöringsåtgärder.
 - Spola Hel-X-bioelementen i behållaren med rinnande vatten.
6. Stäng slidventilen.
7. Ta filtersystemet i drift på nytt. (→ Driftstart)

8.1 Byt ventilationsstång

Gör så här:

I

1. Ta ut ca 2/3 av Hel-X-bioelementen och lagra dem fuktigt. Sätt tillbaka Hel-X-bioelementen i behållaren efter att underhåll har slutförts.
2. Dra ut ventilationsstången ur låshållaren i behållargolvet.
3. Dra ut anslutningsslangen ur ventilationsstången och montera in en ventilationsstång.
4. Tryck tillbaka ventilationsstången i låshållaren.

9 Förvaring / Lagring under vintern

Enheten där skyddad mot frost:

Arbete med enheten är möjlig när en minsta vattentemperatur på +4 °C upprätthålls.

Enheten skyddas inte mot frost:

Vid vattentemperaturer under +8 °C eller senast vid väntad frost skall enheten tas ur drift.

- Töm enheten så gott som möjligt, rengör den noggrant och kontrollera om den har skadats.
- Töm samtliga slangar, rörledningar och anslutningar så gott som möjligt.
- Låt slidventilen vara öppen.
- Täck filterbehållaren så att inget regnvatten kan tränga in.
- Skydda ledningar och slidventil, där vatten ligger kvar, från frost.

10 Avfallshantering

Vänligen stödj våra miljöinsatser genom att beakta följande instruktioner vid avyttring!

Skröta apparaten enligt de lagstadgade bestämmelser som gäller i ditt land.

11 Tekniska data

ProfiClear Premium rörlig bäddmodul			
Biologisk filteryta • vid påfyllning av 50 l Hel-X-bioelement	totalt	m ²	43
	skyddat	m ²	35,5
Tillåten salthalt i vatten	max.	%	0,5
Inlopp	Antal	ST	2
	Anslutning	mm	∅ 180
Utlopp	Antal	ST	2
	Anslutning		DN 150
Smutsutlopp	Antal	ST	1
	Anslutning		DN 75
Cirkulationseffekt	max.	l/tim	10000
	min.	l/tim	33000
Mått	Längd	mm	830
	Bredd	mm	665
	Höjd	mm	815
Vikt	utan vatten	kg	45
	med vatten	kg	270

Tartalomjegyzék

1	Információk ehhez a használati útmutatóhoz.....	68
1.1	A jelen útmutatóban használt szimbólumok.....	68
2	Biztonsági útmutatások.....	68
3	Termékleírás.....	68
3.1	Szállítási terjedelem és készülék-felépítés.....	69
3.2	Funkcionális leírás.....	69
3.3	Rendeltetésszerű használat.....	70
4	Felszerelés.....	70
4.1	Készülékcsatlakoztatás előkészítése.....	70
4.2	Külső levegőztető szivattyú csatlakoztatása.....	71
5	Felállítás és csatlakoztatás.....	72
5.1	Felállítás megtervezése.....	72
5.2	Utasítások a csővezetékekkel kapcsolatban.....	72
5.3	Szűrőmodul felállítása és további szűrőmodulokkal való összekapcsolása.....	72
5.4	Szivattyúzott rendszer ProfiClear Premium Individual Modul nélkül: lefolyó-készlet felszerelése.....	73
5.5	Tóhoz kapcsolódó vízvisszavezető rész kialakítása.....	73
6	Üzembe helyezés.....	73
7	Zavarelhárítás.....	74
8	Tisztítás és karbantartás.....	75
8.1	Szellőztető rúd cseréje.....	75
9	Tárolás / Telelés.....	75
10	Megsemmisítés.....	75
11	Műszaki adatok.....	76
	Tartozékok.....	107

Az eredeti használati útmutató fordítása

1 Információk ehhez a használati útmutatóhoz

Üdvözljük az OASE Living Water nevében. Ön ezen termék **ProfiClear Premium Moving Bed Modul** megvásárlásával jó döntést hozott.

Az első használatba vétel előtt olvassa el gondosan a használati útmutatót és ismerkedjen meg a készülékkel. Az készülékkel, vagy a készüléken végzett bármilyen munka esetén tartsa be a jelen útmutatóban leírtakat. A készülék helyes és biztonságos használata érdekében feltétlenül vegye figyelembe a biztonsági előírásokat. Őrizze meg gondosan a jelen használati útmutatót. Ha másnak adja a készüléket, adja oda ezt a használati útmutatót is.

1.1 A jelen útmutatóban használt szimbólumok

A jelen használati útmutatóban használt szimbólumok jelentése a következő:



Áramütésveszély! Veszélyes elektromos feszültség, mely súlyos személyi sérülést okozhat.

A szimbólum közvetlen veszély kockázatára utal, mely a megfelelő óvintézkedések megtétele nélkül súlyos, vagy halálos kimenetelű sérüléssel és járhat.



Általános veszélyforrás: személyi sérülés veszélye

A szimbólum közvetlen veszély kockázatára utal, mely a megfelelő óvintézkedések megtétele nélkül súlyos, vagy halálos kimenetelű sérüléssel és járhat.



Fontos útmutató a zavarmentes működéshez.

A Hivatkozás ábrára, pl. A ábra.

→ Hivatkozás egy másik fejezetre.

2 Biztonsági útmutatások

A jelen készüléket 8 évesnél idősebb gyermekek, valamint csökkent fizikai, érzékszervi vagy mentális képességű, ill. hiányos tapasztalattal és megfelelő tudással rendelkező személyek akkor kezelhetik, ha felügyelet alatt állnak, vagy a készülék biztonságos használata vonatkozásában eligazításban részesültek, és megértették az ebből eredő veszélyeket. Gyermekek nem játszhatnak a készülékkel.

Tisztítást és a felhasználó által végzendő karbantartási munkákat nem végezhetnek olyan gyermekek, akik nem állnak felügyelet alatt.

3 Termékleírás

Az OASE ProfiClear Premium szűrőrendszerhez a következő szűrőmodulok tartoznak: dobszűrő modul, Moving Bed Modul és Individual Modul. A szűrőrendszer szivattyúzott rendszerként vagy gravitációs rendszerként üzemeltethető. A dobszűrő modul kivételével valamennyi szűrőmodul alkalmas mindkét rendszerhez.

3.1 Szállítási terjedelem és készülék-felépítés

<input type="checkbox"/> A	ProfiClear Premium Moving Bed modul	Darabszám
1	Tartályfedél	1 DB
2	Tartály <ul style="list-style-type: none"> • Mozgástér a Hel-X biotesteknek (3) 	1 DB
3	25 l-es zsák, Hel-X biotestekkel <ul style="list-style-type: none"> • A Hel-X biotestek (az ábrán csak 5 DB) a baktériumokkal történő betelepítés után szűrőként működnek, és a víz biológiai szűrésére szolgálnak. 	2 DB
4	Bemenet \varnothing 180 mm	2 DB
5	Diffúzor	2 DB
6	Rácsos cső diffúzorral (5) <ul style="list-style-type: none"> • Az aktív szellőztető rúddal (8) együtt örvényeket kelt a beáramló vízben • Lezárja a ki- és a bemenetet a Hel-X biotestek előtt 	2 DB
7	DN 150 kimenet	2 DB
8	Szellőztető rúd <ul style="list-style-type: none"> • A tartályban lévő vizet oxigénnel látja el, és mozgásban tartja a Hel-X biotesteket 	1 DB
9	DN 75 szennykivezetés tolózárral	1 DB
10	Levegőtömlő \varnothing 9 mm, levegőcsatlakozóval (11) <ul style="list-style-type: none"> • Egy külső levegőztető szivattyút köthet össze a szellőztető rúddal (8) 	1 DB
11	Levegőcsatlakozó <ul style="list-style-type: none"> • Egy \varnothing 9 mm levegőtömlő csatlakoztatására 	1 DB
12	T-idom \varnothing 9 mm, a légáram megosztására	1 DB
13	Adapter 4/9 <ul style="list-style-type: none"> • \varnothing 4 mm levegőtömlők levegőcsatlakozóra (11) történő csatlakoztatására 	1 DB
—	100 ml BioKick CWS, doboz kiserelés	1 DB
—	Kiegészítő csomag rögzítő anyagokkal	1 DB

<input type="checkbox"/> H	Tartozékok (a szállítási terjedelem nem tartalmazza)	Darabszám
	ProfiClear Premium lefolyó készlet, szivattyúzott, rend. sz.: 50949, tartalma: <ul style="list-style-type: none"> • 2 adapter DN 110 • 2 csőív DN 110 • 1 tartólemez 	1 DB

3.2 Funkcionális leírás

A ProfiClear Premium Moving Bed Modul tavak vízének biológiai szűrésére szolgál. Szűrőanyagként Hel-X biotestek kerülnek használatra.

A Hel-X biotestek a vízben lévő tápanyagok és szennyező anyagok hatékony lebontását szolgálják. Felületükön idővel megtelepszenek a nitrifikációért és denitrifikációért felelős baktériumok. Tisztítják a vizet, mielőtt az ismét elhagyná a tartályt. Az örvénygyas eljárás (a vízáramlás és az oxigénellátás összehatása) és a bypass-technika még nagy átfolyás esetén is biztosítják a Hel-X biotestek optimális mozgását, valamint az elhalt biomassza öntisztulását. A biológiai rendszer ráadásul öntisztuló és nem igényel kiegészítő karbantartást.

A szűrőben zajló biológiai folyamatok kialakulásához szükség van néhány napra. A folyamat BioKick indító baktériumok hozzáadásával felgyorsítható.

A Biokick több millió aktív mikroorganizmust tartalmaz. Ezek azonnal elkezdik a víz tisztítását. A szűrőben már néhány hét elteltével teljesen kialakul a megfelelő biológiai rendszer.

A nitrifikáció a víz speciális baktériumokkal történő megtisztítása az ammóniától/ammóniumtól és a nitrítól. A vízben például a haltáp és a halürülék miatt gyűlnek fel ezek az anyagok. Az ammónia különösen mérgező a halakra nézve.

A nitrifikáció két lépésben történik. Az első lépésben a baktériumok az ammóniát/ammóniumot nitríté alakítják. A második lépésben pedig más baktériumok ezt a nitrítet nitráttá alakítják, amely nem mérgező, de előmozdítja az algásodást. Mindkét lépéshez oxigén szükséges. A nitrifikáció során a szükséges oxigén a vízből kerül elvonásra.

A denitrifikáció a nitrát lebontása gáz állapotú nitrogénné. Alacsony oxigéntartalom esetén a baktériumok a nitrát-nitrogént oxigénforrásként használják, és a levegő nitrogénjévé alakítják át. A levegő nitrogénje az algák és a vízinövények számára nem hozzáférhető.

Az OASE javaslata: magas haltáp-mennyiségek esetén rendszeresen cserélje a vizet, vagy gondoskodjon elegendő növényesítésről.

3.3 Rendeltetészerű használat

ProfiClear Premium Moving Bed Modul, a továbbiakban: „készülék”, kizárólag csak a következőképpen használható:

- Kerti tavak tisztításához.
- Üzemeltetés a műszaki adatok betartása mellett.

A készülékre a következő korlátozások érvényesek:

- Üzemeltetés csak vízzel, +4 °C és +35 °C közötti vízhőmérséklet esetén.
- A készüléket soha nem szabad vízen kívül más folyadékkal használni.
- Nem szabad kisipari- vagy ipari célokra használni.
- Nem szabad vegyszerekkel, élelmiszerekkel, gyúlékony vagy robbanékony anyagokkal együtt alkalmazni.

4 Felszerelés

- A következő szerszámokra lesz szüksége:
 - Csillagkulcs 10 mm
 - Dugókulcs 7 mm
 - PZ3 csavarhúzó
 - Bit PZ3 akkus csavaró (Ne állítsa „fúrás”-ral)

4.1 Készülékcsatlakoztatás előkészítése

A készülék felállítása, csatlakoztatása és üzembehelyezése előtt el kell végezni még néhány feladatot:

- 1 × DN 75 tolózárat felszerelni (A 9)
- 2 × Bevezetést Ø (180 mm) felszerelni (A 4)
- 2 × DN 150 kivezetést felszerelni (A 7)
- 2 × Rácsos csövet felszerelni (A 6)
- Távolítsa el a tartályfedeleket.

DN 75 tolózár felszerelése

Ez az alábbiak szerint végezhető el:

B

1. A tolózárat a csőhüvelybe helyezni, és tömlőbilinccsel rögzíteni.
2. A csőhüvelyt az átvezetésre helyezni.
3. A tolózár tartólemezt kívül a tartályon kalapos anyákkal rögzíteni.
4. A csőbilincset az átvezetésre rögzíteni.

Rácsos cső szerelése

Ez az alábbiak szerint végezhető el:

C

1. Az első rácsos csövet úgy kell ráilleszteni a rácsos cső tartójára, hogy a fehér kábelkötöző a diffúzornál a háromszög jelölés mellett jobbra található horony felé álljon.
 - A rácsos cső tartóján lévő rögzítőkampónak a rácsos cső egyik rácsnyílásába kell illeszkednie.
2. A második rácsos csövet úgy kell ráilleszteni a rácsos cső tartójára, hogy a fehér kábelkötöző a diffúzornál a háromszög jelölés mellett jobbra található furat felé álljon.
 - A rácsos cső tartóján lévő rögzítőkampónak a rácsos cső egyik rácsnyílásába kell illeszkednie.
3. A rácsos cső tartókat mindig a másik rácsoscső-végre kell illeszteni.
 - A szemközti rácsos cső tartók háromszög jelöléseit egymáshoz kell igazítani.
 - A rácsos cső tartóján lévő rögzítőkampónak a rácsos cső egyik rácsnyílásába kell illeszkednie.

Ø 180 mm-es bemenet felszerelése

Ez az alábbiak szerint végezhető el:

D

1. Tolja a rácsos csövet a tartályba annyira, hogy a rácsos cső tartók a bemenet és a kimenet előtt legyenek.
 - A rácsos cső tartón lévő háromszög jelölésnek felfelé kell mutatnia.
 - A rácsos cső végének a diffúzorral a rácsos csőben a bemeneti oldalon kell lennie.
 - A diffúzort úgy kell beállítani, hogy a beáramló vizet a diffúzor a levegőztető rúd irányába terelje.
2. Helyezze be a tömitést kívülről a tartályfalba.
 - A büttyökként kidomborodó jelölés felfelé kell mutatnia, és azt a lyukképre kell ráigazítani.
3. Helyezze a bemenetet a tömitésre.
 - A büttyökként kidomborodó jelölésnek felfelé kell mutatnia, és azt a lyukképre kell ráigazítani.
4. Vezessen át három lencsefejú csavart a rácsos cső tartón lévő furatokon, és rögzítse a tömitést és a bemenetet.
 - A rácsos cső tartón lévő háromszög jelölésnek felfelé kell mutatnia.
5. Három lencsefejú csavarral rögzítse kiegészítőleg a tömitést és a bemenetet.
 - Az akkus csavaróval minden csavart meghúzni, hogy a tömités egységes legyen. A csavarokat csavarhúzóval utánhúzni.
6. A gumi hüvelyt a bemenet fölé húzni, és csőbilinccsel rögzíteni.
 - A csőbilincset úgy fordítani, hogy a csavar hozzáférhető legyen oldalról. Ez megkönnyíti a későbbi szerelési lépéseket.

DN 150 kivezetés felszerelése

Feltétel

- A rácsos cső a rácsos cső tartóval a tartályban van a bemenet és a kimenet előtt. (→ Ø 180 mm-es bemenet felszerelése)

Ez az alábbiak szerint végezhető el:

E

1. Helyezze be a tömitést kívülről a tartályfalba.
 - A büttyökként kidomborodó jelölésnek felfelé kell mutatnia, és azt a lyukképre kell ráigazítani.
2. Helyezze a kimenetet a tömitésre.
 - A büttyökként kidomborodó jelölésnek felfelé kell mutatnia, és azt a lyukképre kell ráigazítani.
3. Vezessen át három lencsefejú csavart a rácsos cső tartón lévő furatokon, és rögzítse a tömitést és a kimenetet.
 - A rácsos cső tartón lévő háromszög jelölésnek felfelé kell mutatnia.
4. Három lencsefejú csavarral rögzítse kiegészítőleg a tömitést és a kimenetet.
 - Az akkus csavaróval minden csavart meghúzni, hogy a tömités egységes legyen. A csavarokat csavarhúzóval utánhúzni.

4.2 Külső levegőztető szivattyú csatlakoztatása

- Csatlakoztassa a tartályban lévő szellőztető rudat külső levegőztető szivattyúra. Az OASE javaslata: AquaOxy 2000 vagy annál erősebb OASE-tó-levegőztető.
- A levegővel ellátandó szűrőmodulok számától függően több levegőztető szivattyúra is szükség lehet.
- Az AquaOxy 4800-tól felfelé legalább két szűrőmodul lehet egyetlen levegőztető szivattyú levegőztetni. A légáram megosztásához használja a szállítási terjedelem részét képező T-darabot. A csatlakozó tömlőknek (a légutaknak) mint szűrőmodul esetén azonos hosszúaknak kell lenniük.

Ez az alábbiak szerint végezhető el:

F

1. A külső levegőztető szivattyú tömlőjét összekötni a levegőcsatlakozóval, és a levegőcsatlakozót beakasztani a tartályba.
 - Keskenyebb levegőtömlőkhöz Ø (4 mm) a 4/9 mm-es adaptert használni, és adott esetben kábelszorítóval biztosítani az összekötést.

5 Felállítás és csatlakoztatás

5.1 Felállítás megtervezése



Fontos:

A készülék szállításához és felállításához használjon megfelelő szállítási és felállítási segédeszközöket. A készülék súlya több mint 25 kg. (→ Műszaki adatok)

Tervezze meg a szűrőrendszer felállítását. A gondos tervezéssel és a környezeti feltételek figyelembe vételével optimális üzemeltetési feltételeket lehet teremteni.

Betartandó alapvető feltételek:

- A szűrőmodulok súlya töltött állapotban magas. Válasszon olyan megfelelő alapzatot (legalább lemez, de a betonozás jobb), amely megakadályozza a lezuhanást.
- Tervezzen be elegendő mozgásszabadságot a tisztítási és karbantartási munkák megfelelő elvégzéséhez.
- A szennyezett vizet vezesse a csatornába vagy a tótól olyan messzire, hogy ne tudjon visszafolyni a tóba.
 - Ha a durva szennyeződések és a szennyezett vizet közös csővezetékbe vezet, akkor ehhez legalább DN 110 csővezetéseket kell használnia.
- Gondoskodni a durva szennyeződések megfelelő leválasztásáról, pl. ProfiClear Premium dobszűrő modul.

5.2 Utasítások a csővezetékekkel kapcsolatban

- Megfelelő csővezetéseket használjon.
- Ne használjon derékszögű csőidomokat. A leghatékonyabbak a max. 45°-os ívek.
- A tartós és biztos kötés érdekében a műanyag csöveket ragassza össze, vagy használjon karmantyús cső-kötést kihúzásbiztosítással.
- Erős fagy esetén az állóvíz nem tud távozni, így a csővezetékek szétröbbszűnhetnek. Ezért a csővezetéseket és tömlőket lejtősen (50 mm/m) helyezze el, hogy ki tudjanak ürülni.
- Gravitációs rendszer esetén a befolyást és adott esetben a visszafolyást le kell tudni zárni karbantartási és javítási munkálatok esetén. Ezért szereljen fel megfelelő tolózárat.

5.3 Szűrőmodul felállítása és további szűrőmodulokkal való összekapcsolása

Maximum három Moving Bed Modult lehet egymás mögé felállítani.

Ez az alábbiak szerint végezhető el:

G

1. A Moving Bed Modul tartályát úgy rátolni az előtte lévő modulra (dobszűrő modul vagy egy másik Moving Bed Modul) hogy ennek tartálykimenete ütközésig bemenjen a Moving Bed Modul tartályának gumi hüvelyébe.
 - A szennyezett víz elvezetőinek tolózárai mind ugyanazon az oldalon vannak.
2. Összekapcsolást csőbilinccsel biztosítani.
3. A csőbilincs-csavart először feltolni, majd meghúzni. Ez megkönnyíti a későbbi szerelési lépéseket.



Utasítások szivattyúzott rendszer esetén!

Amennyiben az utolsó Moving Bed Modulra nem csatlakoztatnak ProfiClear Premium Individual Modult, az OASE következőt javasolja: Hogy a tartályban optimális legyen a vízszint, szerelje fel a ProfiClear Premium lefolyó-készletet (rend. sz.: 50949).

5.4 Szivattyúzott rendszer ProfiClear Premium Individual Modul nélkül: lefolyó-készlet felszerelése

Ha a szűrőmodul kimeneteire nem csatlakoztatnak további ProfiClear Premium szűrőmodult, akkor a kimeneteket magasabbra kell elhelyezni. Így biztosítható a szükséges vízszint a szűrőtartályban. A kivezetés magassága határozza meg a víz maximális szintjét a szűrőtartályban. A közlekedőedények elve szerint a víz erre a szintre áll be.

Az OASE biztosítja a megfelelő lefolyó-készletet (rend. sz.: 50949). Ez két csővívől/DN 110 adapterből (tartólemezzel) áll.

Ez az alábbiak szerint végezhető el:

H

- Amennyiben ezt még nem tették meg: a tömitést kívülről betenni a tartályfalba.
 - A bűtyökként kidomborodó jelzésnek felfelé kell mutatnia, és azt a lyukképre kell ráigazítani.
- A kivezető adaptert a tömitésre helyezni.
 - A bűtyökként kidomborodó jelzésnek felfelé kell mutatnia, és azt a lyukképre kell ráigazítani.
- A tömitést és a kivezető adaptert belülről lencsecsavarral rögzíteni kell.
 - Az akkus csavaróval minden csavart meghúzni, hogy a tömités egységes legyen. A csavarokat csavarhúzóval utánhúzni.
- A csőív-építőkészletet a megadott sorrendben összeszerelni, és a kivezető adapterre rögzíteni.
- A tartólemezt a csőív felé vezetni, és adott esetben a csőelemeket megfelelően elrendezni.
- A víztömitéses csavarokat kívülről bevezetni a furatokba. A tartólemezt kívülről kalapos anyákkal a tartályfalra csavarozni.

5.5 Tóhoz kapcsolódó víz visszavezető rész kialakítása

Az összes tisztítási fázis megtörténte után a tisztított vizet vissza kell vezetni a tóba.

Rendszertől függően erre különböző lehetőségek állnak rendelkezésre (lásd az Individual Modul használati útmutatóját).

6 Üzembe helyezés

Moving Bed Modul üzemeltetéséhez két zsák, egyenként 25 l-es Hel-X bioelemre van szükség (50 l). Opcionálisan 75 l-es zsák is használható (kiegészítő készlet rend. sz.: 51060).

Ez az alábbiak szerint végezhető el:

- Alul a tartályon zárja el a DN 75 szennykivezetés tolózárat.
- Ellenőrizze az egész szűrőrendszer (csővezetékek és tömlők) hiánytalanságát.
- A tartályt feltöltése vízzel:
 - Szivattyúzott rendszer: Kapcsolja be a szűrőszivattyút.
 - Gravitációs rendszer: Nyissa ki az adott szűrősorozat tolózárait (beömlés és visszatérő ág), hogy lehetővé váljon a vízáramlás.
- Ellenőrizzen minden csővezetékét, tömlőt és csatlakozóikat tömitettségszempontjából.
 - A duzzadó tömitések kezdetben tömitetlenek lehetnek, mivel csak vízzel való érintkezéskor lesznek teljesen tömitettek.
- Hel-X bioelemeket a tartályba tölteni.
 - A Hel-X-bioelemek úgy helyezkedjenek el, hogy lazán mozogni tudjanak a tartályban.
 - A Hel-X bioelemek teljes megtelepedéséhez több hétre is szükség lehet. A telepítetlen Hel-X bioközegek folyásra hajlamosak.
- Be kell tölteni a BioKick CWS szűrőindítót.
- Fel kell helyezni a tartály fedelét.
- Ha minden szűrőtartály meg van töltve vízzel, akkor kapcsolja be a többi elektromos készüléket (pl. szűrőszivattyúkat). Szűrőindítók (pl. OASE BioKick) használata esetén a meglévő UVC tisztító készülékeket legalább 24 óra kikapcsolva kell hagyni, hogy ne zavarják a mikroorganizmusok megtelepedését a szűrőanyagokon.

A Hel-X biotestek optimális alkalmazása

A tápanyagok és a halak ürülete miatt ammónium és nitrit képződik a tó vizében. A Hel-X biotesteken megtelepedő mikroorganizmusok ezekkel az anyagokkal táplálkoznak, és így méregtelenítik a tó vizét. Minél több tápanyagot tartalmaz a tó vize, annál több mikroorganizmus telepszik meg a Hel-X biotesteken.

A Hel-X biotestek mozgékonyasága a tartályban nagymértékben függ attól, hogy milyen mértékben telepedtek meg rajtuk a mikroorganizmusok.

- A gyengén vagy mikroorganizmusokkal nem betelepített Hel-X biotestek könnyűek és úsznak a víz felszínén. Ez által a biotestek összetörődnek a vízfelszínen.
- A mikroorganizmusokkal jól betelepült Hel-X biotestek nehezek és lebegnek a vízben, így sokkal jobban keringethetők a vízben.

A Hel-X biotestek optimális mennyiségének meghatározása

A Hel-X biotestek mozgása	Ammónium-, nitrit tartalom	Lehetséges ok	Megoldás
Jó	Rendben Jelentősen megnövekedett	– A Hel-X biotestek mennyisége túl alacsony	– Növelje a Hel-X biotestek mennyiségét addig, amíg a Hel-X biotestek kb. 50%-a a vízfelszínen úszik. Várja meg, hogy minden Hel-X biotest a vízben lebegjen (több hétig is eltarthat). • Amennyiben szükséges, ismétlje meg a műveletet addig, amíg eléri a vízre vonatkozó kívánt értékeket. • Ne töltsön bele a tartályba a megengedettnél nagyobb mennyiséget a Hel-X biotestekből.
Akadozó vagy álló	Jó Az első héten belül megnövekedett	A Hel-X biotesteken túl csekély mértékben települtek meg mikroorganizmusok	Új Hel-X biotestek esetén meg kell várni, hogy a mikroorganizmusok megtelepedése teljesen végbemenjen (több hétig is eltarthat). • TANÁCS: A megtelepülési fázisban csökkentse a levegő mennyiségét kb. 1000 l/ó értékre. Mikroorganizmusokkal teljesen megtelepedett Hel-X biotestek esetén vegyen ki annyi Hel-X biotestet, hogy már ne alakuljon ki torlódás. • TANÁCS: Egy kis mennyiségű, mikroorganizmusokkal teljesen betelepült Hel-X biotest hatékonyabb a nagyobb mennyiségű, mikroorganizmusokkal nem teljesen betelepült Hel-X biotestnél.
	Jelentősen megnövekedett	A Hel-X biotestek mennyisége túl nagy	Ha az összetörődások néhány hét elteltével sem oldódnak fel, akkor a Hel-X biotestek mennyisége túl nagy. • Vegyen ki annyi Hel-X biotestet, hogy már ne alakuljon ki torlódás. • Az elfogadható mennyiségű ammónium- és nitritértékek eléréséhez telepítsen egy további ProfiClear Moving Bed szűrőmodult. Határozza és szüntesse meg a megnövekedett ammónium- és nitritértékek egyéb okait.

7 Zavarelhárítás

Hiba	Lehetséges ok	Megoldás
Nincs vízáramlás	A szűrőszivattyú nincs bekapcsolva.	Kapcsolja be a szűrőszivattyút, dugja be a hálózati csatlakozódugaszt.
	A szűrőrendszer betáplálása vagy a tóhoz vezető visszafolyó eldugult.	Tisztítsa ki a betáplálást, ill. a visszafolyót.
Élgtelen vízáramlás	Eldugult a fenéklefolyó, a csővezeték, ill. a tömlő.	Tisztítsa ki, esetleg cserélje ki.
	A tömlő megtört.	Ellenőrizze, esetleg cserélje ki a tömlőt.
	Túl nagy veszteség a vezetékben.	Csökkentse le a vezeték hosszát a szükséges minimumra.
A víz ammóniummal/nitrittel terhelt.	Túl kevés Hel-X biotest van használatban.	Szükség esetén használjon több Hel-X biotestet.
	A készülék még nem régóta üzemel.	A teljes biológiai tisztítóhatás csak néhány hét elteltével kerül elérésre.
A Hel-X biotestek kimosódnak.	A rácsos cső elcsúszott.	Korrigálja a rácsos cső illeszkedését.
	A rácsos cső hibás.	Cserélje ki a rácsos csövet.
A Hel-X biotestek mozgása gyengül.	A levegőztető rúd eldugult.	Cserélje ki a levegőztető rudat.
	A levegőztető szivattyú meghibásodott.	Ellenőrizze a levegőztető szivattyút.
Az új Hel-X biotestek csekély mértékben mozognak.	A Hel-X biotestek még nem telepedtek be teljesen.	A baktériumokkal történő betelepülés természetes folyamat, és az csak néhány hét elteltével fejeződik be. Várjon.

8 Tisztítás és karbantartás

A szűrőrendszer öntisztító. Az elhalt biomassza lesüllyed a fenékre; ezt el kell távolítani. E célból havonta egyszer kb. 10 másodpercre kinyitni a DN 75 szennykivezetést.

- Csak kivételes szennyeződés esetén kell a teljes szűrőrendszert tisztítás és karbantartás céljából üzem kívül helyezni.
- Nem szabad vegyi tisztítószerrel használni, mert az elpusztítja a szűrőbaktériumokat.

Ez az alábbiak szerint végezhető el:

1. Kapcsoljon ki minden szűrőszivattyút.
2. Kapcsolja ki a szűrőrendszer minden további elektromos készülékét (pl. UVC előtisztító készülék).
3. Csak gravitációs rendszer: Zárja a szűrősor tolózárait (betáplálás és visszatérő ág) a további vízáramlás megakadályozására.
4. Nyissa ki alul a tartályon a DN 75 szennykivezetés tolózárat, és a szennyezett vizet az előírásoknak megfelelően ártalmatlanítsa.
5. Végezze el a tisztítási intézkedéseket.
 - Folyó vízzel mossa át a tartályban lévő Hel-X biotesteket.
6. Zárni a tolózárat.
7. Szűrőrendszert ismét üzembe helyezni. (→ Üzembe helyezés)

8.1 Szellőztető rúd cseréje

Ez az alábbiak szerint végezhető el:

I

1. Vegye ki a Hel-X biotestek kb. 2/3-át és tárolja nedvesen. A karbantartás befejezése után a Hel-X biotesteket helyezze vissza a tartályba.
2. A szellőztető rudat a tartály fenekénél fogva kihúzni a tartóból.
3. Csatlakozótömlőt lehúzni a szellőztető rúdról, és felszerelni az új szellőztető rúdra.
4. A szellőztető rudat visszanyomni a tartóba.

9 Tárolás / Telelés

A készüléket védeni kell a fagytól:

A készüléket csak akkor lehet üzemeltetni, ha a vízhőmérséklet minimum +4 °C.

A készülék nincs védve fagy ellen:

+8 °C alatti vízhőmérséklet vagy várható fagy esetén a készüléket üzemem kívül kell helyezni.

- Ürítse ki a készüléket amennyire csak lehet, végezzen alapos tisztítást és ellenőrizze a készülék sérüléseit.
- Az összes tömlőt, csővezetéket és csatlakozást amennyire csak lehet, ki kell üríteni.
- Tolózárat nyitva hagyni.
- A szűrőtartályt úgy lefedni, hogy esővíz ne folyhasson bele.
- A vízzel érintkező tolózárat és vezetéseket óvni kell a befagyástól.

10 Megsemmisítés

A környezet védelme érdekében támogassa törekvéseinket és vegye figyelembe az alábbi leselejtezése útmutatásokat!

A készüléket a nemzeti előírásoknak megfelelően ártalmatlanítsa.

11 Műszaki adatok

ProfiClear Premium Moving Bed modul			
Biológiai szűrőfelület • 50 l Hel-X biotesttel történő töltetnél	összesen	m ²	43
	védett	m ²	35,5
A víz megengedett sótartalma	maximum	%	0,5
Bemenet	Darabszám	DB	2
	Csatlakozó	mm	∅ 180
Kimenet	Darabszám	DB	2
	Csatlakozó		DN 150
Szennykivezetés	Darabszám	DB	1
	Csatlakozó		DN 75
Keringetési teljesítmény	maximum	l/ó	10 000
	minimum	l/ó	33 000
Méretek	Hossz	mm	830
	Szélesség	mm	665
	Magasság	mm	815
Súly	víz nélkül	kg	45
	vízzel	kg	270

Spis treści

1	Przedmowa do instrukcji użytkowania	78
1.1	Symbole w niniejszej instrukcji.....	78
2	Przepisy bezpieczeństwa	78
3	Opis produktu.....	78
3.1	Zakres dostawy i budowa urządzenia	79
3.2	Opis działania	79
3.3	Zastosowanie zgodne z przeznaczeniem	80
4	Montaż	80
4.1	Przygotowanie przyłącza urządzenia	80
4.2	Podłączenie peryferyjnej pompy powietrza	81
5	Ustawienie i podłączenie	82
5.1	Projektowanie ustawienia	82
5.2	Wskazówki dotyczące rurociągów	82
5.3	Ustawienie modułu filtra i połączenie z innymi modułami filtra	82
5.4	Układ z pompą cyrkulacyjną bez modułu ProfiClear Premium Individual: Montaż zestawu odpływu	83
5.5	Wykonanie odpływu powrotnego wody do stawu	83
6	Uruchomienie	83
7	Usuwanie usterek	84
8	Czyszczenie i konserwacja	85
8.1	Wymiana napowietrzacza	85
9	Magazynowanie / Przechowywanie w okresie zimowym	85
10	Usuwanie odpadów	85
11	Dane techniczne	86
	Części zamienne	107

Tłumaczenie oryginalnej instrukcji użytkownika

1 Przedmowa do instrukcji użytkownika

Witamy w OASE Living Water. Kupując **ProfiClear Premium Moving Bed Modul**, dokonali Państwo dobrego wyboru.

Przed pierwszym uruchomieniem urządzenia należy uważnie przeczytać instrukcję użytkownika i zapoznać się z zasadą działania urządzenia. Wszystkie prace dotyczące tego urządzenia mogą być wykonywane tylko zgodnie z zaleceniami dostarczonej instrukcji.

Bezwzględnie przestrzegać przepisów bezpieczeństwa pracy w odniesieniu do prawidłowego i bezpiecznego użytkownika.

Instrukcję użytkownika należy przechowywać w bezpiecznym miejscu. W przypadku sprzedaży urządzenia nowemu właścicielowi należy przekazać również instrukcję użytkownika.

1.1 Symbole w niniejszej instrukcji

Symbole zastosowane w niniejszej instrukcji użytkownika mają następujące znaczenie:



Zagrożenie wypadkowe dla ludzi przez niebezpieczne napięcie elektryczne.

Symbol ten wskazuje na bezpośrednio występujące zagrożenie, które może spowodować śmierć lub ciężkie obrażenia, jeżeli nie zostaną podjęte stosownie działania zabezpieczające.



Zagrożenie dla ludzi ze strony niebezpiecznego napięcia elektrycznego.

Symbol ten wskazuje na bezpośrednio występujące zagrożenie, które może spowodować śmierć lub ciężkie obrażenia, jeżeli nie zostaną podjęte stosownie działania zabezpieczające.



Ważna wskazówka na dla bezusterkowego działania.

A Odnośnik do rysunku, np. rysunek A.

→ Odnośnik do innego rozdziału.

2 Przepisy bezpieczeństwa

Urządzenie może być używane przez dzieci od 8 lat i ponadto przez osoby o ograniczonych fizycznych i umysłowych zdolnościach, albo nie posiadających niezbędnego doświadczenia i wiedzy, gdy będą one pod nadzorem osoby odpowiedzialnej za bezpieczeństwo użytkownika tego urządzenia lub zostaną odpowiednio przez nią poinstruowane i poinformowane o wynikających stąd zagrożeniach.

Dzieciom zabrania się zabawy z tym urządzeniem.

Czyszczenie ani czynności serwisowe użytkownika nie mogą być wykonywane przez dzieci bez nadzoru osoby dorosłej.

3 Opis produktu

Do systemu filtrów OASE ProfiClear Premium należą moduły filtrów bębnowych, moduł Moving Bed oraz moduł Individual. Systemu filtrów może działać w układzie z pompą cyrkulacyjną lub w układzie grawitacyjnym. Wszystkie moduły filtra nadają się do obu systemów za wyjątkiem modułu filtra bębnowego.

3.1 Zakres dostawy i budowa urządzenia

<input type="checkbox"/> A	Moduł ProfiClear Premium Moving Bed	Ilość
1	Pokrywa zbiornika	1 szt.
2	Zbiornik <ul style="list-style-type: none"> • Komora ruchomego złoża dla bio-korpusów Hel-X (3) 	1 szt.
3	Worek 25 l bio-korpusów Hel-X (biomedium) <ul style="list-style-type: none"> • Bio-korpusy Hel-X (na rysunku pokazano tylko 5 sztuk) zasiedlone bakteriami działają jak filtr do biologicznego oczyszczania wody 	2 szt.
4	Wlot \varnothing 180 mm	2 szt.
5	Dyfuzor	2 szt.
6	Rura siatkowa z dyfuzorem (5) <ul style="list-style-type: none"> • Wraz z aktywnym napowietrzaczem (8) wywołuje zawirowania wpływającej wody • Blokuje wylot i wlot dla bio-korpusów Hel-X 	2 szt.
7	Wylot DN 150	2 szt.
8	Napowietrzacz <ul style="list-style-type: none"> • Wprowadza tlen do wody w zbiorniku i utrzymuje w ruchu bio-korpusy Hel-X 	1 szt.
9	Odpływ brudnej wody DN 75 z zasuwą odcinającą	1 szt.
10	Wąż powietrza \varnothing 9 mm z przyłączem powietrza (11) <ul style="list-style-type: none"> • Służy do połączenia peryferyjnej pompy powietrza z napowietrzaczem (8) 	1 szt.
11	Przyłącze powietrza <ul style="list-style-type: none"> • Do podłączenia węża powietrza \varnothing 9 mm 	1 szt.
12	Trójnik \varnothing 9 mm do rozdzielenia strumienia powietrza	1 szt.
13	Adapter 4/9 <ul style="list-style-type: none"> • Do podłączenia węży \varnothing 4 mm do przyłącza powietrza (11) 	1 szt.
—	Puszka 100 ml BioKick CWS	1 szt.
—	Torebka z materiałem do mocowania	1 szt.

<input type="checkbox"/> H	Akcesoria (nie wchodzą w skład zestawu)	Ilość
	Zestaw do wykonania odpływu ProfiClear Premium, układ z pompą cyrkulacyjną, nr zamów.: 50949, zawiera: <ul style="list-style-type: none"> • 2 adaptory DN 110 • 2 złączki kolankowe DN 110 • 1 wspornik blaszany 	1 szt.

3.2 Opis działania

Moduł ProfiClear Premium Moving Bed służy do biologicznej filtracji wody stawowej. Jako medium filtracyjne są stosowane bio-korpusy Hel-X.

Bio-korpusy Hel-X zapewniają skuteczne usuwanie z wody substancji odżywczych i innych szkodliwych zanieczyszczeń. Z biegiem czasu na powierzchni tych elementów namnażają się bakterie umożliwiające procesy nityfikacji i denityfikacji. Bakterie oczyszczają wodę podczas jej przepływu przez zbiornik. Technologia ta, oparta na specjalnym podłożu fluidalnym (współdziałanie strumienia wody i tlenu), wraz z układem obciążeniowym zapewnia optymalną ruchliwość bio-korpusów Hel-X również przy dużym natężeniu przepływu. Układ biologiczny jest samoczyszczący i nie wymaga żadnych dodatkowych prac konserwacyjnych.

Namnażanie się mikroorganizmów w filtrze biologicznym trwać może kilka dni. Proces ten przyspieszyć można dzięki dodaniu szczepu bakterii startowych BioKick.

BioKick zawiera miliony aktywnych mikroorganizmów. Rozpoczynają one natychmiast proces oczyszczania wody. Już po upływie kilku tygodni kolonie bakterii czyszczących w filtrze są w pełni rozwinięte.

Nityfikacja jest to oczyszczanie wody z amoniaku/amonu i azotynów przez specjalne bakterie. Przybywanie tych materiałów w wodzie powoduje przykładowo karmia dla ryb i odchody ryb. Amoniak jest szczególnie trujący dla ryb.

Nityfikacja odbywa się w dwóch etapach. W pierwszym etapie bakterie przetwarzają amoniak/amon na azotyn. W drugim etapie inne bakterie przetwarzają ten azotyn na nietrujący azotan, który jednak sprzyja wzrostowi glonów. Na obu etapach zużywany jest tlen. Tlen jest pobierany z wody.

Denityfikacja to proces polegający na przetwarzaniu azotanów na azot w postaci gazowej. Przy niskiej zawartości tlenu w wodzie bakterie wykorzystują azotany jako źródło tlenu i przetwarzają je na azot w postaci gazowej. Azot w postaci gazowej nie może być wykorzystany przez glony i roślinność wodną.

Firma OASE zaleca: W przypadku dużej ilości karmy dla ryb regularnie przeprowadzać wymianę wody albo zapewnić dostateczną ilość roślin.

3.3 Zastosowanie zgodne z przeznaczeniem

ProfiClear Premium Moving Bed Modul, zwany dalej "Urządzeniem", może być używany wyłącznie w następujący sposób:

- Do czyszczenia stawów ogrodowych.
- Eksploatacja w warunkach zgodnych z danymi technicznymi.

W stosunku do tego urządzenia obowiązują następujące ograniczenia:

- Eksploatacja tylko przy temperaturze wody w zakresie od +4 °C do +35 °C.
- Nigdy nie tłoczyć innych cieczy niż woda.
- Nie nadaje się do celów rzemieślniczych ani przemysłowych.
- Nie użytkować połączeniu z chemikaliami, artykułami spożywczymi, substancjami łatwopalnymi lub wybuchowymi.

4 Montaż

- Potrzebne są następujące narzędzia:
 - Klucz oczkowy 10 mm
 - Klucz nasadowy 7 mm
 - Wkrętak krzyżowy PZ3
 - Wkrętarka akumulatorowa końcówka PZ3 (nie nastawić na "wiercenie!")

4.1 Przygotowanie przyłącza urządzenia

Przed ustawieniem, podłączeniem i uruchomieniem urządzenia konieczne jest wykonanie kilku czynności:

- 1 × Zamontować zasuwę odcinającą DN 75 (A 9)
- 2 × Zamontować wlot \varnothing 180 mm (A 4)
- 2 × Zamontować wylot DN 150 (A 7)
- 2 × Zamontować rurę siatkową (A 6)
- Zdjąć pokrywę zbiornika.

Montaż zasuw odcinającej DN 75

Należy postępować w sposób następujący:

B

1. Zasuwę odcinającą włożyć do złączki mufowej i przymocować obejmą zaciskową węża.
2. Złączkę mufową nałożyć na przelot.
3. Wspornik blaszany zasuw odcinającej przymocować na zewnątrz zbiornika nakrętkami kołpakowymi.
4. Dokręcić obejmę zaciskową węża na przelocie.

Montaż rury siatkowej

Należy postępować w sposób następujący:

C

1. Pierwszą rurę siatkową nałożyć na jej uchwyt w taki sposób, żeby biała opaska zaciskowa przy dyfuzorze była skierowana w stronę wycięcia po prawej stronie obok trójkątnego znaku.
 - Haczyk zaczepu na uchwycie musi zaczepić się w oczku siatki, z której wykonana jest rura.
2. Drugą rurę siatkową nałożyć na jej uchwyt w taki sposób, żeby biała opaska zaciskowa przy dyfuzorze była skierowana w stronę otworu po lewej stronie obok trójkątnego znaku.
 - Haczyk zaczepu na uchwycie musi zaczepić się w oczku siatki, z której wykonana jest rura.
3. Uchwyty rur siatkowych nałożyć także na drugi koniec tych rur.
 - Trójkątne znaki naprzeciwległych uchwytów rur muszą być skierowane ku sobie.
 - Haczyk zaczepu na uchwycie musi zaczepić się w oczku siatki, z której wykonana jest rura.

Montaż wlotu Ø 180 mm

Należy postępować w sposób następujący:

D

1. Rurę siatkową wsunąć do zbiornika, aż jej uchwyty znajdą się w położeniu przed wlotem i wylotem.
 - Trójkątny znak na uchwycie rury siatkowej musi być skierowany do góry.
 - Koniec rury siatkowej z dyfuzorem musi znajdować się na stronie wlotu.
 - Dyfuzor musi być tak ustawiony, żeby woda wpływająca z dyfuzora była skierowana w stronę napowietrzacza.
2. Uszczelkę włożyć do ścianki zbiornika od strony zewnętrznej.
 - Znak w postaci noska musi być skierowany do góry i jego ułożenie musi się pokrywać z rozmieszczeniem otworów.
3. Włot nałożyć na uszczelkę.
 - Znak w postaci noska musi być skierowany do góry i jego ułożenie musi się pokrywać z rozmieszczeniem otworów.
4. Trzy śruby z łbem soczewkowym wsunąć do otworów w uchwycie rury siatkowej i przymocować uszczelkę oraz wlot.
 - Trójkątny znak na uchwycie rury siatkowej musi być skierowany do góry.
5. Trzema śrubami z łbem soczewkowym dodatkowo przymocować uszczelkę i wlot.
 - Wszystkie śruby dokręcić wkrętarką akumulatorową w kolejności "na krzyż", żeby uszczelka równomiernie przylegała. Śruby dokręcić wkrętakiem krzyżowym.
6. Gumową złączkę mufową nasunąć na wlot i przymocować obejmą zaciskową węża.
 - Obejmę zaciskową węża ustawić tak, żeby śruba była dostępna z boku. To ułatwi późniejsze czynności montażowe.

Montaż wylotu DN 150

Warunek

- Rura siatkowa z uchwytami znajduje się w położeniu przed wlotem i wylotem. (→ Montaż wlotu Ø 180 mm)

Należy postępować w sposób następujący:

E

1. Uszczelkę włożyć do ścianki zbiornika od strony zewnętrznej.
 - Znak w postaci noska musi być skierowany do góry i jego ułożenie musi się pokrywać z rozmieszczeniem otworów.
2. Wylot nałożyć na uszczelkę.
 - Znak w postaci noska musi być skierowany do góry i jego ułożenie musi się pokrywać z rozmieszczeniem otworów.
3. Trzy śruby z łbem soczewkowym wsunąć do otworów w uchwycie rury siatkowej i przymocować uszczelkę oraz wylot.
 - Trójkątny znak na uchwycie rury siatkowej musi być skierowany do góry.
4. Trzema śrubami z łbem soczewkowym dodatkowo przymocować uszczelkę i wylot.
 - Wszystkie śruby dokręcić wkrętarką akumulatorową w kolejności "na krzyż", żeby uszczelka równomiernie przylegała. Śruby dokręcić wkrętakiem krzyżowym.

4.2 Podłączenie peryferyjnej pompy powietrza

- Podłączyć napowietrzacz w zbiorniku do peryferyjnej pompy powietrza. Firma OASE zaleca: Napowietrzacz OASE AquaOxy 2000 lub mocniejszy.
- W zależności od ilości modułów filtra zasilanych powietrzem może okazać się konieczne zastosowanie kilku pomp powietrza.
- Począwszy od modelu AquaOxy 4800 można podłączyć co najmniej dwa moduły filtra do jednej pompy powietrza. Do podzielenia strumienia powietrza zastosować trójnik należący do zestawu. Węże połączeniowe (zasilanie powietrzem) muszą mieć identyczną długość dla wszystkich modułów filtra.

Należy postępować w sposób następujący:

F

1. Wąż peryferyjnej pompy powietrza połączyć z przyłączem powietrza i zawiesić przyłącze w zbiorniku.
 - Dla cienkich węży powietrza Ø 4 mm zastosować adapter 4/9 mm i w razie potrzeby zabezpieczyć połączenie opaską zaciskową do kabli.

5 Ustawienie i podłączenie

5.1 Projektowanie ustawienia



Wskazówka:

Do transportu i montażu instalacji wykorzystać należy odpowiednie środki pomocnicze i transportowe. Urządzenie waży więcej niż 25 kg. (→ Dane techniczne)

Ustawienie systemu filtrów należy odpowiednio zaplanować. Optymalne warunki eksploatacyjne można osiągnąć dzięki starannemu zaplanowaniu jego ustawienia, przy uwzględnieniu warunków panujących w otoczeniu.

Generalne warunki, których należy przestrzegać:

- Moduły filtra w stanie napełnionym mają duży ciężar. Aby uniknąć osiadania modułów, należy wybrać właściwe podłoże (co najmniej wyłożone płytami, lepiej płytą betonową).
- Należy zaplanować przestrzeń umożliwiającą swobodę ruchów podczas czyszczenia i konserwacji.
- Brudną wodę należy odprowadzić do kanalizacji albo tak daleko od stawu, żeby nie mogła z powrotem wpłynąć do stawu.
 - Gdy brudna woda i większe zanieczyszczenia są odprowadzane jednym wspólnym rurociągiem, to zaleca się zastosowanie rur co najmniej DN 110.
- Zaplanować odpowiedni osadnik większych zanieczyszczeń, np. moduł filtra bębnowego ProfiClear Premium.

5.2 Wskazówki dotyczące rurociągów

- Zastosować odpowiednie rurociągi.
- Nie układać żadnych kolanek o kącie prostym. Najefektywniejsze są kolanka o maksymalnym kącie 45°.
- Rury z tworzywa sztucznej skleić w celu uzyskania trwałego i pewnego połączenia albo stosować złączki mufowe z zabezpieczeniem przed ściągnięciem.
- Stojąca nie może odpłynąć i przy silnym mrozie powoduje zniszczenie rurociągów. Z tej przyczyny ułożyć rurociągi i węże z nachyleniem (50 mm/m), żeby umożliwić odpływ wody.
- W układzie grawitacyjnym musi występować możliwość odcięcia dopływu ze stawu i odpływu powrotnego do stawu na czas wykonywania napraw i czynności konserwacyjnych. Z tej przyczyny zainstalować zasuwę odcinającą.

5.3 Ustawienie modułu filtra i połączenie z innymi modułami filtra

Maksymalnie można ustawić po kolei trzy moduły Moving Bed.

Należy postępować w sposób następujący:

G

1. Zbiornik modułu Moving Bed dosunąć do poprzedzającego modułu (filtra bębnowego lub innego modułu Moving Bed) tak, żeby jego króciec wylotowy został całkowicie wsunięty do mufy gumowej modułu Moving Bed.
 - Wszystkie zasuwę odcinające odpływów brudnej wody znajdują się na tej samej stronie.
2. Połączenie zabezpieczyć obejmą zaciskową węża.
3. Najpierw skierować do góry śrubę obejmę zaciskowej i potem dokręcić. To ułatwi późniejsze czynności montażowe.



Wskazówka dotycząca układu z pompą cyrkulacyjną!

Jeżeli moduł ProfiClear Premium Individual nie jest podłączony do ostatniego modułu Moving Bed, to OASE zaleca: W celu osiągnięcia optymalnego poziomu wody w zbiorniku należy zamontować zestaw odpływu ProfiClear Premium (nr zamów.: 50949).

5.4 Układ z pompą cyrkulacyjną bez modułu ProfiClear Premium Individual: Montaż zestawu odpływu

Jeżeli do wyjść modułu filtra nie jest podłączony żaden inny moduł ProfiClear Premium, to wyjścia należy ułożyć wyżej. W ten sposób zapewnia się wymagany poziom wody w zbiorniku filtra. Wysokość wypływu określa, jak wysoko może wzrosnąć poziom wody w zbiorniku filtra. Na zasadzie naczyń połączonych ustala się woda na tym samym poziomie.

OASE oferuje odpowiedni zestaw do wykonania odpływu (nr zamów. 50949). On składa się z dwóch złączek kolankowych / DN 110 adapterów ze wspornikiem blaszanym.

Należy postępować w sposób następujący:

H

1. Jeśli dotąd nie wykonano: Uszczelkę włożyć do ścianki zbiornika od strony zewnętrznej.
 - Znak w postaci noska musi być skierowany do góry i jego ułożenie musi się pokrywać z rozmieszczeniem otworów.
2. Adapter wylotu nałożyć na uszczelkę.
 - Znak w postaci noska musi być skierowany do góry i jego ułożenie musi się pokrywać z rozmieszczeniem otworów.
3. Uszczelkę i adapter wylotu przymocować od strony wewnętrznej śrubami z łbem soczewkowym.
 - Wszystkie śruby dokręcić wkrętarką akumulatorową w kolejności "na krzyż", żeby uszczelka równomiernie przylegała. Śruby dokręcić wkrętakiem krzyżowym.
4. Złączki kolankowe należące do zestawu połączyć razem w zadanej kolejności i przymocować do adapteru wylotu.
5. Wspornik blaszany ułożyć nad elementami rurociągów i wyrównać ich ustawienie.
6. Śruby z uszczelkami ulegającymi spęcznieniu wsunąć do otworów od strony wewnętrznej. Wspornik blaszany przymocować nakrętkami kołpakowymi od strony zewnętrznej do ścianki zbiornika.

5.5 Wykonanie odpływu powrotnego wody do stawu

Po pokonaniu wszystkich etapów oczyszczania, przefiltrowana woda musi spłynąć z powrotem do stawu.

W zależności od systemu występują różne możliwości (patrz instrukcja użytkowania dla modułu Individual).

6 Uruchomienie

Do eksploatacji modułu Moving Bed potrzebne są dwa worki 25 l bioelementów Hel-X (50 l). Opcjonalnie można również zastosować 75 l (zestaw uzupełniający nr zamów.: 51060).

Należy postępować w sposób następujący:

1. Na dole zbiornika zamknąć zasuwę odcinającą na wylocie brudnej wody DN 75.
2. Sprawdzić kompletność całego systemu filtracyjnego (rury i węże).
3. Napełnić zbiornik wodą:
 - Układ z pompą cyrkulacyjną: włączyć pompę filtracyjną.
 - Układ grawitacyjny: otworzyć zasuwę odcinającą (na dopływie i odpływie) układu szeregowego filtrów w celu umożliwienia przepływu wody.
4. Sprawdzić szczelność wszystkich rurociągów, węży i ich przyłączy.
 - Uszczelki ulegające napęcznieniu mogą być najpierw nieszczelne, ponieważ dopiero poprzez stycność z wodą osiągają pełną szczelność.
5. Bioelementy Hel-X wsypać do zbiornika.
 - Bioelementy Hel-X muszą się swobodnie poruszać w zbiorniku.
 - Aż do całkowitego zasiedlenia bioelementami Hel-X może upłynąć kilka tygodni. Niezasiedlone bioelementy Hel-X mają skłonność do pływania na powierzchni.
6. Napełnić "rozrusznikiem filtra" Biokick CWS.
7. Należy pokryć zbiornika.
8. Po napełnieniu wodą wszystkich zbiorników filtrów włączyć pozostałe urządzenia elektryczne (np. pompy filtracyjne). W przypadku zastosowania wkładów startowych filtra (np. OASE BioKick) nie załączać urządzeń czyszczących UVC z lampą ultrafioletową przez co najmniej 24 godziny, tak aby nie zakłócić procesu namnażania się mikroorganizmów na materiale filtracyjnym.

Optymalne zastosowanie bio-korpusów Hel-X

W wyniku rozkładu resztek karmy i rybich odchodów tworzy się amoniak i azotyny. Mikroorganizmy zasiedlające bio-korpusy Hel-X odżywiają się tymi substancjami i w ten sposób usuwają z wody stawowej toksyczne związki. Im więcej środków odżywczych zawartych jest w wodzie, tym więcej mikroorganizmów zasiedla bio-korpusy Hel-X.

Ruchliwość bio-korpusów Hel-X w zbiorniku zależy głównie od stopnia ich zasiedlenia mikroorganizmami.

- Słabo albo wcale niezasiedlone bio-korpusy Hel-X są lekkie i pływają na powierzchni wody. W związku z tym dochodzi do ich bezruchu na powierzchni wody.
- Natomiast dobrze zasiedlone bio-korpusy Hel-X są cięższe i unoszą się w toni wodnej, co znacząco sprzyja ich cyrkulacji.

Wyznaczenie optymalnej ilości korpusów Hel-X:

Ruch bio-korpusów Hel-X	Zawartość amoniaku, azotynów	Możliwa przyczyna	Środki zaradcze
Dobry	Prawidłowa	–	–
	Znacznie zwiększona	Za mała ilość bio-korpusów Hel-X	Zwiększyć ilość bio-korpusów Hel-X, aż około 50 % bio-korpusów Hel-X będzie pływać na powierzchni wody. Poczekać, aż wszystkie bio-korpusy Hel-X będą unosić się w toni wodnej (może trwać kilka tygodni). <ul style="list-style-type: none"> • W miarę potrzeby powtórzyć ten proces, aż do osiągnięcia wymaganych parametrów wody. • Nie napełniać zbiornika większą ilością bio-korpusów Hel-X niż maksymalnie dozwolona.
Ruch przerywany lub brak ruchu	Dobry	Za słabe zasiedlenie bio-korpusów Hel-X	W przypadku nowych bio-korpusów Hel-X poczekać, aż do pełnego zasiedlenia (może trwać kilka tygodni). <ul style="list-style-type: none"> • DOBRA RADA: Podczas fazy zasiedlania zredukować ilość powietrza do około 1000 l/h.
	W ciągu początkowych tygodni zwiększona		W przypadku w pełni zasiedlonych bio-korpusów Hel-X wyjąć ich tyle, żeby nie dochodziło już do ich bezruchu. <ul style="list-style-type: none"> • DOBRA RADA: Mała ilość w pełni zasiedlonych bio-korpusów Hel-X wykazuje większą skuteczność działania, niż duża ilość tylko częściowo zasiedlonych bio-korpusów Hel-X.
	Znacznie zwiększona	Za duża ilość bio-korpusów Hel-X	Jeżeli także po upływie kilku tygodni nadal dochodzi do bezruchu, to ilość bio-korpusów Hel-X jest za duża. <ul style="list-style-type: none"> • Wyjąć tyle bio-korpusów Hel-X, żeby nie dochodziło już do ich bezruchu. • W celu osiągnięcia zadowalającego poziomu amoniaku i azotynów należy zainstalować jeszcze jeden moduł filtracyjny ProfiClear Moving Bed. Zbadać i usunąć inne przyczyny zwiększonego poziomu amoniaku i azotynów.

7 Usuwanie usterek

Usterka	Możliwa przyczyna	Środki zaradcze
Brak przepływu wody	Pompa filtrująca nie jest włączona	Włączyć pompę filtrującą, włożyć wtyczkę sieciową
	Dopływ do systemu filtrów albo powrót wody do stawu jest zatkany	Wyczyścić dopływ lub powrót
Niewystarczający przepływ wody	Zatkany odpływ denny, rurociąg lub wąż	Wyczyścić, ewent. wymienić
	Załamany wąż	Sprawdzić wąż, ewent. wymienić
	Za duże opory przepływu w przewodach	Zredukować długość przewodów do niezbędnego minimum
Woda jest zanieczyszczona amoniakiem / azotynem	Wprowadzono za mało bio-korpusów Hel-X	Stosownie do potrzeb zastosować więcej bio-korpusów Hel-X
	Urządzenie jest eksploatowane od niedawna	Pełna skuteczność oczyszczania biologicznego jest osiągnięta dopiero po upływie kilku tygodni.
Bio-korpusy Hel-X są wypłukiwane na zewnątrz	Przesunięta rura siatkowa	Poprawić osadzenie rury siatkowej
	Uszkodzona rura siatkowa	Wymienić rurę siatkową
Zmniejszająca się ruchliwość bio-korpusów Hel-X	Zatkany napowietrzacz	Wymienić napowietrzacz
	Usterka pompy powietrza	Sprawdzić pompę powietrza
Niewielka ruchliwość nowych bio-korpusów Hel-X	Bio-korpusy Hel-X nie są jeszcze w pełni zasiedlone	Zasiedlanie bakteriami jest naturalnym procesem, który wymaga kilku tygodni, aż do jego zakończenia. Poczekać.

8 Czyszczenie i konserwacja

System filtrów jest samooczyszczający. Obumarła biomasa opada na dno i musi zostać usunięta. W tym celu raz w miesiącu otworzyć odpływ brudnej wody DN 75 na około 10 sekund.

- Tylko w przypadku nadzwyczajnego zanieczyszczenia należy wyłączyć cały system filtrów w celu wyczyszczenia i wykonania czynności konserwacyjnych.
- Nie stosować żadnych chemicznych środków czyszczących, ponieważ powodują one obumarcie bakterii w filtrze.

Należy postępować w sposób następujący:

1. Wyłączyć wszystkie pompy filtracyjne.
2. Wyłączyć wszystkie pozostałe urządzenia elektryczne układu filtracyjnego (np. moduł czyszczący z lampą ultravioletową UVC).
3. Dotyczy wyłącznie układu grawitacyjnego: zamknąć zasuwę odcinającą (na dopływie i odpływie) układu szeregowego filtrów w celu zatrzymania dalszego przepływu wody.
4. Od dołu zbiornika otworzyć zasuwę odcinającą na wylocie brudnej wody DN 75 i usunąć brudną wodę w sposób dozwolony przepisami.
5. Wykonać czyszczenie.
 - Bio-korpusy Hel-X w zbiorniku płukać bieżącą wodą.
6. Zamknąć zasuwę odcinającą.
7. Ponownie uruchomić system filtrów. (→ Uruchomienie)

8.1 Wymiana napowietrzacza

Należy postępować w sposób następujący:

I

1. Wyjąć około 2/3 bio-korpusów Hel-X i przechować je w wilgoci. Po zakończeniu czynności konserwacyjnych wsypać znów bio-korpusy Hel-X do zbiornika.
2. Napowietrzacz wyciągnąć z uchwytu zaciskowego na dnie zbiornika.
3. Wąż podłączeniowy ściągnąć z napowietrzacza i nałożyć na nowy napowietrzacz.
4. Napowietrzacz wcisnąć do uchwytu zaciskowego.

9 Magazynowanie / Przechowywanie w okresie zimowym

Urządzenie stoi w miejscu chronionym przed mrozem:

Eksplotacja urządzenia jest możliwa, gdy minimalna temperatura wody nie spada poniżej +4 °C.

Urządzenie nie jest chronione przed mrozem:

W razie spadku temperatury poniżej +8 °C lub najpóźniej przy zapowiadany mrozie zaprzestać użytkowania urządzenia.

- Opróżnić urządzenie na tyle, na ile jest to możliwe, przeprowadzić gruntowne czyszczenie i skontrolować je pod względem uszkodzeń.
- Wszystkie węże, rurociągi i przyłącza opróżnić na tyle, na ile jest to możliwe.
- Zasuwę odcinającą pozostawić otwartą.
- Zbiorniki filtra okryć w taki sposób, aby nie przedostała się do nich woda deszczowa.
- Przewody i zasuwę odcinającą mające styczność z wodą chronić przed mrozem.

10 Usuwanie odpadów

Dbajmy wspólnie o zachowanie dobrego stanu środowiska, przestrzegając poniższych wskazówek dotyczących utylizacji odpadów!

Urządzenie należy utylizować zgodnie z obowiązującymi przepisami krajowymi.

11 Dane techniczne

Moduł ProfiClear Premium Moving Bed			
Biologiczna powierzchnia filtra • przy napełnieniu 50 l bio-korpusów Hel-X	w sumie	m ²	43
	chronione	m ²	35,5
Dozwolona ilość soli w wodzie	maksymalna	%	0,5
Wlot	Ilość	szt.	2
	Przyłącze	mm	∅ 180
Wylot	Ilość	szt.	2
	Przyłącze		DN 150
Wylot brudnej wody	Ilość	szt.	1
	Przyłącze		DN 75
Wydajność cyrkulacji	maksymalna	l/h	10000
	minimalna	l/h	33000
Wymiary	Długość	mm	830
	Szerokość	mm	665
	Wysokość	mm	815
Masa	bez wody	kg	45
	z wodą	kg	270

Obsah

1	Pokyny k tomuto návodu k použití	88
1.1	Symboly použité v tomto návodu	88
2	Bezpečnostní pokyny	88
3	Popis výrobku	88
3.1	Objem dodávky a konstrukce přístroje	89
3.2	Popis funkcí	89
3.3	Použití v souladu s určeným účelem	90
4	Montáž	90
4.1	Připravte napojení přístroje	90
4.2	Připojte externí vzduchovací čerpadlo	91
5	Instalace a připojení	92
5.1	Naplánujte instalaci	92
5.2	Pokyny k potrubí	92
5.3	Instalujte filtrační modul a spojte ho s dalšími filtračními moduly	92
5.4	Čerpací systém bez individuálního modulu ProfiClear Premium: Namontujte odtokovou sadu	93
5.5	Vytvořte zpětný odvod vody k jezírku	93
6	Uvedení do provozu	93
7	Odstraňování poruch	94
8	Čištění a údržba	95
8.1	Nahraďte vzduchovací kolík	95
9	Uložení / Přezimování	95
10	Likvidace	95
11	Technické údaje	96
	Náhradní díly	107

Překlad originálu Návodu k použití.

1 Pokyny k tomuto návodu k použití

Vítejte u OASE Living Water. Koupě tohoto výrobku **ProfiClear Premium Moving Bed Modul** byla dobrou volbou.

Ještě před prvním použitím tohoto zařízení si pečlivě přečtěte návod k použití a dobře se s vaším novým zařízením seznámte. Veškeré práce na tomto a s tímto přístrojem mohou být prováděny jen podle přiloženého návodu.

Bezpodmínečně dodržujte bezpečnostní pokyny pro správné a bezpečné používání.

Tento návod k použití pečlivě uschovejte. Při změni vlastníka předejte i návod k použití.

1.1 Symboly použité v tomto návodu

Symboly, použité v tomto návodu k použití mají následující význam:



Nebezpečí zranění osob nebezpečným elektrickým napětím

Symbol upozorňuje na bezprostředně hrozící nebezpečí, které může mít za následek smrt nebo těžká poranění, pokud nejsou přijata příslušná opatření.



Nebezpečí zranění osob všeobecným zdrojem nebezpečí

Symbol upozorňuje na bezprostředně hrozící nebezpečí, které může mít za následek smrt nebo těžká poranění, pokud nejsou přijata příslušná opatření.



Důležitý pokyn pro bezporuchovou funkci.

A Odkaz na jeden z obrázků., např. obrázek A.

→ Odkaz k jiné kapitole.

2 Bezpečnostní pokyny

Tento přístroj nesmí být používán dětmi do 8 let a kromě toho i osobami se sníženými fyzickými, sensorickými nebo mentálními schopnostmi nebo nedostatkem zkušeností a vědomostí, pokud nejsou pod dohledem nebo nebyly poučeny o bezpečném používání přístroje a mohou z tohoto důvodu vzniknout nebezpečí.

Děti si nesmí s přístrojem hrát.

Čištění a uživatelská údržba nesmí být prováděna dětmi bez dozoru.

3 Popis výrobku

K filtračnímu systému OASE ProfiClear Premium patří filtrační moduly bubnový filtrační modul, modul se se-suvným ložem a individuální modul. Filtrační systém může být provozován jako čerpací systém nebo jako gravitační systém. S výjimkou bubnového modulu se všechny filtrační moduly hodí pro oba systémy.

3.1 Objem dodávky a konstrukce přístroje

<input type="checkbox"/> A	Modul se sesuvným lůžkem ProfiClear Premium	Počet
1	Kryt nádoby	1 KS
2	Nádoba <ul style="list-style-type: none"> • Prostor pro pohyb biotěles Hel-X (3) 	1 KS
3	25-l-sáček Hel-X-biotěles <ul style="list-style-type: none"> • Biotělesa Hel-X (zobrazeno pouze 5 KS) působí po osídlení bakteriemi jako filtr pro biologické čištění vody 	2 KS
4	Přívod \varnothing 180 mm	2 KS
5	Difuzor	2 KS
6	Mřížková trubka s difuzorem (5) <ul style="list-style-type: none"> • Víří spolu s aktivním vzduchovacím kolíkem (8) proudící vodu • Uzavírá vyústění a přívod pro biotělesa Hel-X 	2 KS
7	Vyústění DN 150	2 KS
8	Vzduchovací kolík <ul style="list-style-type: none"> • Zásobuje vodu v nádobě kyslíkem a udržuje biotělesa Hel-X v pohybu 	1 KS
9	Výpust' nečistot DN 75 s uzavíracím šoupátkem	1 KS
10	Vzduchová hadice \varnothing 9 mm s přípojkou vzduchu (11) <ul style="list-style-type: none"> • Může spojit externí vzduchovací čerpadlo se vzduchovacím kolíkem (8) 	1 KS
11	Přípojka vzduchu <ul style="list-style-type: none"> • Pro připojení vzduchové hadice \varnothing 9 mm 	1 KS
12	Odbočná spojka \varnothing 9 mm pro rozdělení proudu vzduchu	1 KS
13	Adaptér 4/9 <ul style="list-style-type: none"> • K připojení vzduchových hadiček \varnothing 4 mm na přípojku vzduchu (11) 	1 KS
—	100 ml plechovka BioKick CWS	1 KS
—	Balení s upevňovacím materiálem	1 KS

<input type="checkbox"/> H	Příslušenství(není součástí dodávky)	Počet
	Odtoková sada ProfiClear Premium čerpací, obj. č.: 50949, obsahuje: <ul style="list-style-type: none"> • 2 adaptéry DN 110 • 2 trubková kolena DN 110 • 1 plechový držák 	1 KS

3.2 Popis funkcí

Modul se sesuvným lůžkem ProfiClear Premium slouží k biologické filtraci vody z jezírek. Jako filtrační materiál se používají biotělesa Hel-X.

Biotělesa Hel-X zajišťují efektivní odbourávání živin a škodlivých látek ve vodě. Na jejich povrchu se postupem času usídí bakterie zodpovědné za nitrifikaci a denitrifikaci. Předtím, než voda opět opustí nádobu, provedou její vyčištění. Postup s pohyblivým ložem (souhra proudění vody a přívodu kyslíku) a technika obtoku zajišťují optimální pohyb biotěles Hel-X i při vysokých hodnotách průtoku. Biologický systém je také samočisticí a nevyžaduje žádnou další údržbu.

Rozvoj biologických složek ve filtru si vyžaduje několik dní času. Je možné ho urychlit přidáním startovacích bakterií BioKick.

Biokick obsahuje milióny aktivních mikroorganismů. Ty okamžitě zahájí čištění vody. Již po několika týdnech je biologický filtr kompletně rozvinut.

Nitrifikace je speciálními bakteriemi zapříčiněná dekontaminace vody od amoniaku/amonia a nitridu. Ve vodě je nárůst těchto látek zapříčiněn například krmivem pro ryby a rybími výkaly. Amoniak je jedovatý především pro ryby.

Nitrifikace probíhá ve dvou krocích. V prvním kroku přemění bakterie amoniak/amonium na nitrid. Při druhém kroku přemění jiné bakterie nitrid v nejedovatý nitrát, který však podporuje růst řas. Pro oba kroky je použit kyslík. Kyslík je odebrán z vody.

Denitrifikace je odbourání nitrátu v plynný dusík. Při nízkém obsahu kyslíku čerpají bakterie nitrodusičan jako zdroj kyslíku a přemění jej ve vzdušný dusík. Vzdušný dusík není pro řasy a vodní rostliny dostupný.

OASE doporučuje: V případě velkých množství krmiva pro Vaše ryby provádějte pravidelně výměnu vody a postarejte se o dostatečné osazení rostlinami.

3.3 Použití v souladu s určeným účelem

ProfiClear Premium Moving Bed Modul, dále jen přístroj, se smí používat výhradně podle níže uvedených pokynů:

- K čištění zahradních jezírek.
- Provoz při dodržení technických údajů.

Pro přístroj platí následující omezení:

- Provoz pouze s vodou při teplotě vody +4 °C ... +35 °C.
- Nikdy nečerpejte jiné kapaliny než vodu.
- Nepoužívat pro komerční nebo průmyslové účely.
- Nepoužívat ve spojení s chemikáliemi, potravinami, lehce zápalnými nebo výbušnými látkami.

4 Montáž

- Potřebujete následující nástroje:
 - Klíč s očkem 10 mm
 - Nástrčný klíč 7 mm
 - Křížový šroubovák PZ3
 - Aku šroubovák Bit PZ3 (nenastavujte na "vrtání!")

4.1 Připravte napojení přístroje

Před instalací, napojením a uvedením do provozu je nutné ještě splnit následující úkoly:

- 1 × namontujte uzavírací šoupátko DN 75 (A 9)
- 2 × namontujte přívod Ø 180 mm (A 4)
- 2 × namontujte vyústění DN 150 (A 7)
- 2 × namontujte mřížkovou trubku (A 6)
- Odstraňte kryt nádoby.

Namontujte uzavírací šoupátko DN 75

Postupujte následovně:

B

1. Uzavírací šoupátko zasadte do nátrubku a zajistěte hadicovou sponou.
2. Nátrubek nasadte na průchodku.
3. Plechový držák uzavíracího šoupátka zajistěte zvenčí na nádobě pomocí kloboučkových matic.
4. Zajistěte hadicovou spojku na průchodce.

Namontujte mřížkovou trubku

Postupujte následovně:

C

1. První mřížkovou trubku nasadte na držák mřížkové trubky tak, aby bílý kabelový pásek na difuzoru směřoval k otvoru vpravo vedle trojúhelníkové značky.
 - Zajišťovací háček na držáku mřížkové trubky musí zaskočit do oka mřížkové trubky.
2. Druhou mřížkovou trubku nasadte na držák mřížkové trubky tak, aby bílý kabelový pásek na difuzoru směřoval k otvoru vlevo vedle trojúhelníkové značky.
 - Zajišťovací háček na držáku mřížkové trubky musí zaskočit do oka mřížkové trubky.
3. Držák mřížkové trubky nasadte vždy na druhý konec mřížkové trubky.
 - Trojúhelníkové značky na protilehlých držácích mřížkových trubek musí směřovat k sobě.
 - Zajišťovací háček na držáku mřížkové trubky musí zaskočit do oka mřížkové trubky.

Namontujte přívod Ø 180 mm

Postupujte následovně:

 D

1. Mřížkovou trubku zasuňte do nádoby, dokud se nebude držák mřížkové trubky nacházet před přívodem a vyústěním.
 - Trojúhelníková značka na držáku mřížkové trubky musí směřovat nahoru.
 - Konec mřížkové trubky s difuzorem v mřížkové trubce se musí nacházet na straně přívodu.
 - Difuzor musí směřovat tak, aby byla vtékající voda difuzorem přesměrovaná směrem ke vzduchovacím kolíku.
2. Vsaďte zvenčí do stěny nádoby těsnění.
 - Značka ve tvaru jazýčku musí ukazovat nahoru na schéma otvorů.
3. Na těsnění nasadte přívod.
 - Značka ve tvaru jazýčku musí ukazovat nahoru na schéma otvorů.
4. Tři šrouby s čokovitou hlavičkou zasuňte do otvorů v držáku mřížkové trubky přišroubujte těsnění a přívod.
 - Trojúhelníková značka na držáku mřížkové trubky musí směřovat nahoru.
5. Pomocí tří šroubů s čokovitou hlavou dodatečně přišroubujte těsnění a přívod.
 - Všechny šrouby utáhněte do kříže aku šroubovákem, aby těsnění rovnoměrně doléhalo. Šrouby dotáhněte křížovým šroubovákem.
6. Přetáhněte gumový nátrubek přes přívod a upevněte hadicovou sponou.
 - Hadicovou sponu natočte tak, aby byl šroub přístupný ze strany. Usnadní to následující kroky montáže.

Namontujte vyústění DN 150**Předpoklad**

- Mřížková trubka s držákem mřížkové trubky se nachází v nádobě před přívodem a vyústěním.
(→ Namontujte přívod Ø 180 mm)

Postupujte následovně:

 E

1. Vsaďte zvenčí do stěny nádoby těsnění.
 - Značka ve tvaru jazýčku musí ukazovat nahoru na schéma otvorů.
2. Na těsnění nasadte vyústění.
 - Značka ve tvaru jazýčku musí ukazovat nahoru na schéma otvorů.
3. Tři šrouby s čokovitou hlavičkou zasuňte do otvorů v držáku mřížkové trubky přišroubujte těsnění a vyústění.
 - Trojúhelníková značka na držáku mřížkové trubky musí směřovat nahoru.
4. Pomocí tří šroubů s čokovitou hlavou dodatečně přišroubujte těsnění a vyústění.
 - Všechny šrouby utáhněte do kříže aku šroubovákem, aby těsnění rovnoměrně doléhalo. Šrouby dotáhněte křížovým šroubovákem.

4.2 Připojte externí vzduchovací čerpadlo

- Připojte vzduchovací kolík v nádobě na externí vzduchovací čerpadlo. OASE doporučuje: Jezírkové vzduchovadlo OASE AquaOxy 2000 nebo silnější.
- Podle počtu filtračních modulů zásobovaných vzduchem může být potřeba většího počtu vzduchovacích čerpadel.
- Počínaje AquaOxy 4800 můžete vzduchovat minimálně dva filtrační moduly jedním vzduchovacím čerpadlem. K rozdělení proudu vzduchu použijte odbočnou spojku obsaženou v dodávce. Spojovací hadičky (vzduchové cesty) musí být pro všechny filtrační moduly stejně dlouhé.

Postupujte následovně:

 F

1. Hadici externího vzduchovacího čerpadla spojte se vzduchovou přípojkou a vzduchovou přípojkou zavěste do nádoby.
 - Pro tenčí vzduchové hadičky Ø 4 mm použijte adaptér 4/9 mm adaptér a spojení případně zajistíte kabelovou sponou.

5 Instalace a připojení

5.1 Naplánujte instalaci



Upozornění:

K převozu a instalaci přístroje použijte vhodné pomůcky pro přepravu a přenos. Přístroj má hmotnost vyšší než 25 kg. (→ Technické údaje)

Naplánujte instalaci filtračního systému. Pečlivým naplánováním a zohledněním okolních podmínek dosáhnete optimálních provozních podmínek.

Základní podmínky, které je nutno dodržovat:

- Filtrační moduly mají v naplněném stavu vysokou hmotnost. Zvolte vhodný podklad (minimálně vyložení deskami, ideálně vybetonování), abyste zabránili klesání.
- Do plánu zahrňte dostatečně velký prostor umožňující volný pohyb pro provádění čistících a údržbářských prací.
- Odvedte znečištěnou vodu do kanalizace, nebo tak daleko od jezírka, aby nemohla odtéct zpět do jezírka.
 - Pokud odvádíte hrubou špínu a odpadní vodu do společného potrubí, použijte minimálně potrubí DN 110.
- Naplánujte vhodné zachycování hrubé špíny, např. modul bubnového filtru ProfiClear Premium.

5.2 Pokyny k potrubí

- Použijte vhodné potrubí.
- Nepoužívejte žádné pravoúhlé díly potrubí. Vysoce efektivní jsou kolena s maximálním úhlem 45°.
- Pro trvalé a bezpečné spojení plastové potrubí slepte, nebo použijte nátrubkové spojky s pojistkou proti vytažení.
- Stojící voda nemůže při silném mraze unikat, což vede k prasknutí potrubí. Pokládejte proto potrubí se spádem (50 mm/m), aby se mohlo vyprázdnit.
- V případě gravitačního systému musí být možné přívod z jezírka a případně odvod do jezírka při údržbě a opravě uzavřít. Instalujte proto vhodná uzavírací šoupátka.

5.3 Instalujte filtrační modul a spojte ho s dalšími filtračními moduly

Můžete instalovat maximálně tři moduly se sesuvným lůžkem za sebou.

Postupujte následovně:

G

1. Nádobu modulu se sesuvným lůžkem nasuňte na předešlý modul (bubnový filtrační modul nebo jiný modul se sesuvným lůžkem) na doraz tak, aby jeho vyústění nádoby zmizelo v gumovém nátrubku nádoby modulu se sesuvným lůžkem.
 - Všechna zavírací šoupátka odtoků znečištěné vody se nachází na stejné straně.
2. Spojení zajistěte pomocí hadicových spon.
3. Nejprve položte nahoru šroub hadicové spony a potom jej utáhněte. Usnadní to následující kroky montáže.



Upozornění pro čerpací systém!

Pokud není na poslední modul se sesuvným lůžkem napojený individuální modul ProfiClear Premium, doporučuje OASE: Aby se nastavil optimální stav vody v nádrži, namontujte odtokovou sadu ProfiClear Premium (objed. č.: 50949).

5.4 Čerpací systém bez individuálního modulu ProfiClear Premium: Namontujte odtokovou sadu

Pokud není na výstupech modulu filtru napojen žádný další modul filtru ProfiClear Premium, musí být výstupy položeny výše. Tím je zaručena potřebná hladina vody v nádobách filtru. Výška výtoku určuje, jak vysoko může voda v nádobě filtru vystoupat. Podle principu propojených trubek se hladina ustálí na stejné úrovni.

OASE má k dispozici vhodnou odtokovou sadu (objedn. č. 50949). Skládá se ze dvou trubkových kolen/DN 110 adaptérů s plechovým držákem.

Postupujte následovně:

H

1. Pokud tak ještě nebylo učiněno: Vsaďte zvenčí do stěny nádoby těsnění.
 - Značka ve tvaru jazyčku musí ukazovat nahoru na schéma otvorů.
2. Na těsnění nasadte adaptér vyústění.
 - Značka ve tvaru jazyčku musí ukazovat nahoru na schéma otvorů.
3. Těsnění a adaptér vyústění zevnitř upevněte šrouby s čokovitou hlavičkou.
 - Všechny šrouby utáhněte do kříže aku šroubovákem, aby těsnění rovnoměrně doléhalo. Šrouby dotáhněte křížovým šroubovákem.
4. Sadu trubkových kolen sestavte v daném pořadí a upevněte je na adaptér vyústění.
5. Plechový držák vedte přes trubková kolena a trubkové prvky, případně je příslušným způsobem seřídte.
6. Šrouby s bobtnajícím těsněním zaveďte zevnitř skrz otvory. Plechový držák sešroubujte z vnější strany pomocí kloubkových matic se stěnou nádoby.

5.5 Vytvořte zpětný odvod vody k jezírku

Pro běhnutí všech čistících stupňů je nutné vyčištěnou vodu odvést zpět do jezírka.

V závislosti na systému jsou k dispozici různé možnosti (viz návod k obsluze pro individuální modul).

6 Uvedení do provozu

Pro provoz modulu se sesuvným lůžkem jsou nutné 25 l sáčky bioelementů Hel-X (50 l). Volitelně je možné použít i 75 l (dodatečná sada obj. č.: 51060).

Postupujte následovně:

1. Dole na nádobě zavřete uzavírací šoupátko pro vyústění nečistot DN 75.
2. Zkontrolujte kompletnost celého filtračního systému (potrubí a hadice).
3. Nádobu naplňte vodou:
 - Čerpací systém: Zapněte čerpadlo filtru.
 - Gravitační systém: Otevřete uzavírací šoupátko (přívod a odvod) uspořádání filtrů, abyste umožnili průtok vody.
4. Zkontrolujte těsnost všech potrubí, hadic a jejich přípojek.
 - Bobtnající těsnění mohou být ze začátku netěsná, protože se plně utěsní až při kontaktu s vodou.
5. Nádobu naplňte bioelementy Hel-X.
 - Bioelementy se musí v nádobě moci volně pohybovat.
 - Kompletní kolonizace bioelementů Hel-X může trvat několik týdnů. Nekolonizované bioelementy Hel-X mají sklony plavat.
6. Doplňte spouštěč filtru BioKick CWS.
7. Přiklopte poklop nádoby.
8. Když jsou všechny nádoby filtru naplněny vodou, zapněte ostatní elektrické přístroje (na př. pumpy filtru). Při požití startéru filtru (např. OASE BioKick) však nechte UVC čeridlo minimálně 24 hodin vypnuté, aby nebylo narušeno kolonizování filtračních materiálů bakteriemi.

Optimální použití biotěles Hel-X

Z živin a výkalů ryb se ve vodě jezírka tvoří amonium a nitrid. Mikroorganismy, které osídlují biotělesa Hel-X, se živí těmito látkami a detoxikují tak vodu v jezírku. Čím více živin voda jezírka obsahuje, tím více mikroorganismů osídí biotělesa Hel-X.

Pohyblivost biotěles Hel-X v nádobě významně závisí na jejich osídlení mikroorganismy.

- Málo osídlená nebo neosídlená biotělesa Hel-X jsou lehká a plavou na vodní hladině. Dojde přitom k jejich uvíznutí na vodní hladině.
- Dobře osídlená biotělesa Hel-X jsou těžká a vznášejí se ve vodě, a tudíž se výrazně lépe převalují.

Zjistit optimální množství biotěles Hel-X:

Pohyb biotěles Hel-X	Obsah amonia, nitridu	Možná příčina	Náprava
Dobrá	V pořádku Výrazně zvýšená	– Množství biotěles Hel-X je příliš nízké	– Zvyšte počet biotěles Hel-X, dokud nebude plavat cca 50 % biotěles Hel-X na vodní hladině. Počkejte, dokud se nebudou všechna biotělesa Hel-X vznášet ve vodě (může trvat několik týdnů). • Pokud je to nutné, proces zopakujte, dokud nebude dosaženo požadovaných hodnot ve vodě. • Nenaplnějte nádobu větším počtem, než max. povoleným počtem biotěles Hel-X
Vážnoucí nebo stojící	Dobrá Během prvního týdne zvýšené	Osídlení biotěles Hel-X je příliš slabé	U nových biotěles Hel-X počkejte, dokud nebude osídlení kompletní (může trvat několik týdnů). • TIP: Během fáze osídlení snižte množství vzduchu na cca 1000 l/h. U biotěles Hel-X s kompletním osídlením odeberte tolik biotěles Hel-X, dokud nebude docházet k uvíznutí. • TIP: Malé množství kompletně osídlených biotěles Hel-X funguje efektivněji, než velké množství nekompletně osídlených biotěles Hel-X.
	Výrazně zvýšená	Počet biotěles Hel-X je příliš vysoký	Pokud se po několika týdnech vážnoucí nevyřeší, je počet biotěles Hel-X příliš vysoký. • Vyměňte takový počet biotěles Hel-X, aby nedocházelo k uvíznutí. • Pro dosažení přijatelných hodnot amonia a nitridu instalujte další filtrační modul ProfiClear Moving Bed. Najděte další příčiny zvýšených hodnot amonia a nitridu a odstraňte je.

7 Odstraňování poruch

Porucha	Možná příčina	Náprava
Žádný proud vody	Čerpadlo filtru není zapnuto.	Zapněte čerpadlo filtru, zapojte síťovou zástrčku
	Přívod k filtračnímu systému nebo odtok do jezírka je ucpaný	Vyčistěte přívod resp. odvod
Nedostatečný proud vody	Odtok ve dně, trubka resp. hadice je ucpaná	Vyčistěte, popř. vyměňte
	Hadice je přelomená	Zkontrolujte hadici, popř. ji vyměňte
	Příliš velké ztráty ve vedeních	Zkratek délku vedení na nezbytné minimum
Voda je zatížená amoniem/nitridem	Je použito příliš málo biotěles Hel-X	V případě potřeby použijte více biotěles Hel-X
	Přístroj ještě není dlouho v provozu	Plného účinku biologického čištění je dosaženo až po několika týdnech
Biotělesa Hel-X jsou vyplavována	Sklouzla mřížková trubka	Opravte usazení mřížkové trubky
	Mřížková trubka defektní	Vyměňte mřížkovou trubku
Klesá pohyb biotěles Hel-X	Vzduchovací kolík je ucpaný	Nahraďte vzduchovací kolík
	Vzduchovací čerpadlo má poruchu	Zkontrolujte vzduchovací čerpadlo
Nízký pohyb nových biotěles Hel-X	Biotělesa Hel-X ještě nejsou zcela osídlena	Osídlení bakteriemi je přirozený proces a je ukončen až po několika týdnech. Čekání.

8 Čištění a údržba

Filtrační systém je samočisticí. Odumřelá biomasa klesá ke dnu a musí být odstraněna. K tomu je nutné jednou do měsíce otevřít na cca 10 sekund vyústění znečištění DN 75.

- Pouze v případě nezvykle vysokého znečištění je nutné celý filtrační systém odstavit z provozu za účelem čištění a údržby.
- Nepoužívejte žádné chemické čisticí prostředky, neboť ty zabijí filtrační bakterie.

Postupujte následovně:

1. Vypněte všechny pumpy filtru.
2. Vypněte všechny ostatní elektrické přístroje filtračního systému (např. čisticí přístroj UVC)
3. Pouze gravitační systém: Zavřete uzavírací šoupátka (přívod a odvod) filtrační rady, abyste tím zabránili dalšímu toku vody.
4. Dole na nádobě otevřete uzavírací šoupátko pro vyústění znečištění DN 75 a znečištěnou vodu povoleným způsobem zlikvidujte.
5. Provedte čisticí opatření.
 - Biotělesa Hel-X v nádobě opláchněte tekoucí vodou.
6. Zavřete uzavírací šoupátko.
7. Filtrační systém opět uveďte do provozu. (→ Uvedení do **provozu**)

8.1 Nahraďte vzduchovací kolík

Postupujte následovně:

I

1. Vyjměte asi 2/3 biotěles Hel-X a uskladněte je ve vlhku. Po ukončení opatření pro údržbu vraťte biotělesa Hel-X zpět do nádoby.
2. Vzduchovací kolík vytáhněte z upevňovacího držáku na dně nádoby.
3. Připojnou hadičku stáhněte ze vzduchovacího kolíku a namontujte nový vzduchovací kolík.
4. Vzduchovací kolík zatlačte zpět do upevňovacího držáku.

9 Uložení / Přezimování

Přístroj je umístěn tak, aby byl chráněn před mrazem:

Provoz přístroje je možný, pokud je dodržena minimální teplota vody +4 °C.

Přístroj není chráněn před mrazem:

Při teplotách vody pod +8° nebo nejpozději tehdy, když se očekávají mrazy, musíte uvést zařízení mimo provoz.

- Vypusťte přístroj, jak jen je to možné, a proveďte důkladné čištění a zkontrolujte, zda nevykazuje škody.
- Veškeré hadice, potrubí a přípojky vyprazdňujte tak dlouho, jak jen je to možné.
- Uzavírací šoupátko nechte otevřené.
- Nádobu filtru zakryjte tak, aby se do ní nemohla dostat dešťová voda.
- Vedení a uzavírací šoupátko, které jsou v kontaktu s vodou, chraňte před mrazem.

10 Likvidace

Podpořte naši snahu o zachování životního prostředí a dbejte následujících pokynů k likvidaci!

Provedte likvidaci přístroje podle tuzemských zákonných předpisů.

11 Technické údaje

Modul se sesuvným lůžkem ProfiClear Premium			
Biologický povrch filtru • při naplnění 50 l biotělesy Hel-X	celkem	m ²	43
	chráněno	m ²	35,5
Připustný obsah soli ve vodě	maximální	%	0,5
Přívod	Počet	KS	2
	Připojení	mm	∅ 180
Výpust'	Počet	KS	2
	Připojení		DN 150
Výpust' nečistot	Počet	KS	1
	Připojení		DN 75
Oběhový výkon	maximální	l/h	10000
	minimální	l/h	33000
Rozměry	Délka	mm	830
	Šířka	mm	665
	Výška	mm	815
Hmotnost	bez vody	kg	45
	s vodou	kg	270

Содержание

1	Указания к настоящему руководству по эксплуатации	98
1.1	Символы, используемые в данном руководстве по эксплуатации	98
2	Указания по технике безопасности	98
3	Описание изделия	98
3.1	Комплект поставки и конструкция аппарата	99
3.2	Описание принципа действия прибора	99
3.3	Использование прибора по назначению	100
4	Монтаж	100
4.1	Подготовить подключение аппарата	100
4.2	Включить внешние насосы вентилятора	101
5	Установка и подсоединение	102
5.1	Спланировать место установки	102
5.2	Указания по обращению с трубопроводом	102
5.3	Установить фильтр модуля и соединить его с остальным модулями фильтра	102
5.4	Система закачки без индивидуального модуля ProfiClear Premium: установить Ablaufset	103
5.5	Оборудовать секцию обратного тока воды к водоему	103
6	Пуск в эксплуатацию	103
7	Устранение неисправностей	104
8	Очистка и уход	105
8.1	Заменить вентилятор бруска	105
9	Хранение прибора, в т.ч. зимой	105
10	Утилизация	105
11	Технические данные	106
	Запасные части	107

Перевод руководства по эксплуатации - оригинала

1 Указания к настоящему руководству по эксплуатации

Рады приветствовать вас в компании OASE Living Water. Приобретя данную продукцию **ProfiClear Premium Moving Bed Modul**, Вы сделали хороший выбор.

Перед первым использованием прибора тщательно прочитайте инструкцию по эксплуатации и ознакомьтесь с прибором. Все работы с данным прибором и на нем разрешается проводить только при соблюдении условий данного руководства по эксплуатации.

Для обеспечения правильной и безопасной эксплуатации обязательно соблюдайте инструкции по технике безопасности.

Тщательно храните данную инструкцию по эксплуатации. В случае изменения владельца, передайте ему также и инструкцию по эксплуатации.

1.1 Символы, используемые в данном руководстве по эксплуатации

Используемые в данном руководстве по эксплуатации символы обозначают следующее:



Опасность получения телесных повреждений от опасного электрического напряжения.

Символ указывает на непосредственно угрожающую опасность, вследствие которой может наступить смерть или могут образоваться тяжелые травмы, если не будут приняты соответствующие меры.



Опасность получения телесных повреждений от общего источника опасностей

Символ указывает на непосредственно угрожающую опасность, вследствие которой может наступить смерть или могут образоваться тяжелые травмы, если не будут приняты соответствующие меры.



Важное указание для обеспечения безотказной функции.

A Ссылка на рисунок, напр., рисунок А.

→ Ссылка на другую главу.

2 Указания по технике безопасности

Дети от 8 лет и старше, а также люди с ограниченными физическими, органолептическими или ментальными возможностями, люди с небольшим опытом и объемом знаний могут пользоваться этим устройством, находясь при этом под контролем взрослых или получив от них советы по безопасному обращению с устройством и поняв опасности при работе с ним.

Дети не должны играть с устройством.

Дети не должны чистить или ремонтировать устройство без надлежащего контроля со стороны взрослых.

3 Описание изделия

К фильтрационным системам OASE ProfiClear Premium относятся фильтрующий модуль Trommelfilter, модуль Moving Bed и индивидуальный модуль. Фильтрационная система может использоваться в качестве ситчемы закачки или гравитационной системы. За исключением модуля Trommelfilter для обеих систем годятся все фильтрующие модули.

3.1 Комплект поставки и конструкция аппарата

□ A	Модуль ProfiClear Premium Moving Bed	Количество
1	Крышка емкости	1 шт.
2	Емкость <ul style="list-style-type: none"> • Зона перемещения биофильтров Hel-X (3) 	1 шт.
3	25-литровый мешок биофильтров Hel-X <ul style="list-style-type: none"> • Биофильтры Hel-X (представлено только 5 ST) по причине заселения бактериями служат в качестве фильтра для биологической очистки воды. 	2 шт.
4	Водозабор \varnothing 180 мм	2 шт.
5	Диффузный рассеиватель	2 шт.
6	Решетчатая труба с диффузным рассеивателем (5) <ul style="list-style-type: none"> • Завихрение с активным вентилятором бруска (8) втекающей воды • Загораживает водозаборное и выпускное отверстия для прохода биофильтров Hel-X 	2 шт.
7	Выпускное отверстие DN 150	2 шт.
8	Вентилятор бруска <ul style="list-style-type: none"> • Снабжает воду в резервуаре кислородом и заставляет двигаться биофильтры Hel-X. 	1 шт.
9	Грязевый сток DN 75 с запорным шибером	1 шт.
10	Воздушный шланг \varnothing 9 мм с патрубком для подвода воздуха (11) <ul style="list-style-type: none"> • Можно соединить внешний насос вентилятора с бруском вентилятора (8) 	1 шт.
11	Подсоединение воздуха <ul style="list-style-type: none"> • Для подсоединения воздушным шлангом \varnothing 9 мм 	1 шт.
12	Т-единица \varnothing 9 мм на часть воздушного потока	1 шт.
13	Адаптер 4/9 <ul style="list-style-type: none"> • Для подсоединения воздушным шлангом \varnothing 4 мм на подвод воздуха (11) 	1 шт.
—	доза в 100 мл BioKick CWS	1 шт.
—	Отдельная упаковка с крепежным материалом	1 шт.

□ H	Дополнительное оборудование (не входит в комплект поставки)	Количество
	Набор для стока ProfiClear Premium накачанный, номер заказа: 50949, содержит: <ul style="list-style-type: none"> • 2 адаптера DN 110 • 2 отвода труб DN 110 • 1 крепежную пластину 	1 шт.

3.2 Описание принципа действия прибора

Модуль ProfiClear Premium Moving Bed служит для биологической очистки воды в пруде. В качестве фильтрующего материала используются биофильтры Hel-X.

Биофильтры Hel-X обеспечивают эффективное расщепление питательных вредных веществ в воде. На ее поверхности со временем размножаются бактерии, отвечающие за нитрификацию и денитрификацию. Они очищают воду до того, как она снова покидает резервуар. Метод вихревого слоя (взаимодействие потока воды и подаваемого кислорода) и обводная техника обеспечивают оптимальное движение биофильтров Hel-X при высоких скоростях протока. К тому же биологическая система является самоочищающейся и не требует дополнительного обслуживания.

На проявление биологического воздействия в фильтре требуется несколько дней. Действие ускоряется при добавлении стартовых бактерий BioKick.

Biokick содержит миллионы активных микроорганизмов. Они сразу начинают очищать воду. Уже через несколько недель биологическое воздействие в фильтре полностью проявляется.

Нитрификация - обезвреживание воды от аммиака/аммония и нитритов благодаря деятельностью особых бактерий. Увеличение уровня данных веществ в воде может происходить, например, от наличия остатков корма для рыб. Свободный аммиак является особенно сильным рыбным ядом. Нитрификация проходит полностью в два этапа. На первом этапе бактерии превращают свободный аммиак/аммоний в нитриты. На втором этапе другие бактерии превращают нитриты в неядовитые, но провоцирующие рост водорослей нитраты. Для обеих ступеней требуется кислород. Кислород извлекается из воды.

Денитрация — это разложение нитратов до газообразного азота. При низком содержании кислорода бактерии собирают нитратный азот, являющийся источником кислорода, и превращают его в атмосферный азот. Атмосферный азот не доступен для водорослей и водных растений.

Фирма OASE рекомендует: Регулярно меняйте воду при больших количествах даваемого рыбьего корма или позаботьтесь о том, чтобы было достаточно растительности в воде.

3.3 Использование прибора по назначению

ProfiClear Premium Moving Bed Modul, далее называемое "Устройство", разрешается использовать исключительно так, как указано ниже:

- Для чистки садовых прудов.
- Эксплуатация при соблюдении технических данных.

На прибор распространяются следующие ограничения:

- Эксплуатация только в воде при температуре воды от +4 °С до +35 °С.
- Никогда не перекачивайте другие жидкости, кроме воды.
- Не разрешается использование ни для производственного, ни для промышленного назначения.
- Не использовать в контакте с химикатами, пищевыми продуктами, легковоспламеняющимися или взрывчатыми материалами.

4 Монтаж

- Для этого понадобятся следующие инструменты:
 - Круговой ключ 10 мм
 - Торцовый гаечный ключ 7 мм
 - Крестовая отвёртка PZ3
 - Электроотвёртка с питанием от аккумулятора Bit PZ3 (запрещено работать в режиме сверления!)

4.1 Подготовить подключение аппарата

Перед установкой, подключением и эксплуатацией устройства следует выполнить следующие задачи:

- 1 × Установить запорный шибер DN 75 (A 9)
- 2 × Установить водозаборное отверстие Ø180 мм (A 4)
- 2 × Установить выпускное отверстие DN 150 (A 7)
- 2 × Установить решетчатую трубу (A 6)
- Убрать крышку резервуара.

Установить заборный шибер DN 75

Необходимо выполнить следующие действия:

B

1. Заборный шибер поместить в соединительную муфту и зафиксировать шланговым хомутиком.
2. Соединительные муфты поместить на сквозное отверстие.
3. Крепежную пластину заборного шибера зафиксировать снаружи на резервуаре колпачковыми гайками.
4. Закрепить шланговый хомут на сквозном отверстии.

Установить решетчатую трубу

Необходимо выполнить следующие действия:

C

1. Вставить первую решетчатую трубу в держатель решетчатой трубы таким образом, чтобы белая кабельная стяжка на диффузном рассеивателе была выровнена по отношению к выемке справа от маркировки треугольника.
 - Стопорный крючок на держателе решетчатой трубы должен зафиксироваться на ячейке решетчатой трубы.
2. Вставить вторую решетчатую трубу в держатель решетчатой трубы таким образом, чтобы белая кабельная стяжка на диффузном рассеивателе была выровнена по отношению к отверстию слева от маркировки треугольника.
 - Стопорный крючок на держателе решетчатой трубы должен зафиксироваться на ячейке решетчатой трубы.
3. Держатель решетчатой трубы соответственно вставить в другой конец решетчатой трубы.
 - Маркировки треугольника противоположных держателей решетчатой трубы должны быть выровнены относительно друг друга.
 - Стопорный крючок на держателе решетчатой трубы должен зафиксироваться на ячейке решетчатой трубы.

Установить водозаборное отверстие \varnothing 180 мм

Необходимо выполнить следующие действия:

D

1. Сдвинуть решетчатую трубу в резервуар настолько, чтобы держатели решетчатой трубы лежали перед входом и выходом.
 - Маркировка треугольника на держателе решетчатой трубы должна быть направлена вверх.
 - Конец решетчатой трубы с диффузным рассеивателем в ней должен находиться со стороны ввода.
 - Диффузный рассеиватель должен быть выровнен таким образом, чтобы втекающая вода отклонялась от диффузного рассеивателя в направлении элемента аэратора.
2. Вставить уплотнения снаружи в стенку емкости.
 - Четкая маркировка в виде носка должна указывать вверх, а центр окружности должен быть размещен по горизонтали.
3. Сделать водозаборное отверстие в уплотнении.
 - Четкая маркировка в виде носка должна указывать вверх, а центр окружности должен быть размещен по горизонтали.
4. Три винта со сферо-цилиндрической головкой проходят через отверстия в держателе решетчатой трубы и связывают уплотнение и водозабор.
 - Маркировка треугольника на держателе решетчатой трубы должна быть направлена вверх.
5. Дополнительно привинтить уплотнение к водозабору с помощью трех винтов со сферо-цилиндрической головкой.
 - Все винты закрутить крестом электроотвёрткой с питанием от аккумулятора, чтобы уплотнение равномерно располагалось. Винты подкручивать крестовой отвёрткой.
6. Протянуть резиновые втулки через водозаборное отверстие и закрепить шланговыми хомутами
 - Повернуть шланговый хомут так, чтобы к винтам был доступ с внешней стороны. Таким образом, дальнейшие сборочные работы будут проще.

Установить выпускное отверстие DN 150

Исходное условие

- Решетчатая труба с держателем решетчатой трубы лежит в резервуаре перед входом и выходом. (→ Установить водозаборное отверстие \varnothing 180 мм)

Необходимо выполнить следующие действия:

E

1. Вставить уплотнения снаружи в стенку емкости.
 - Четкая маркировка в виде носка должна указывать вверх, а центр окружности должен быть размещен по горизонтали.
2. Соединительные муфты поместить на сквозное отверстие.
 - Четкая маркировка в виде носка должна указывать вверх, а центр окружности должен быть размещен по горизонтали.
3. Три винта со сферо-цилиндрической головкой проходят через отверстия в держателе решетчатой трубы и связывают уплотнение и выпуск.
 - Маркировка треугольника на держателе решетчатой трубы должна быть направлена вверх.
4. Дополнительно привинтить уплотнение к выпуску с помощью трех винтов со сферо-цилиндрической головкой.
 - Все винты закрутить крестом электроотвёрткой с питанием от аккумулятора, чтобы уплотнение равномерно располагалось. Винты подкручивать крестовой отвёрткой.

4.2 Включить внешние насосы вентилятора

- Подключить брус вентилятора в резервуаре к внешнему насосу вентилятора. Фирма OASE рекомендует: OASE-Teichbelüfter AquaOxy 2000 или с большей мощностью.
- На количество модулей фильтра, которые снабжаются воздухом, может понадобиться больше насосов вентилятора.
- С помощью AquaOxy 4800 можно обеспечивать воздухом в среднем два модуля фильтра с насосом вентилятора. Используйте T-элемент в комплекте поставки для отдельных воздушных потоков. Соединительный шланг (воздуховод) должен быть одинаковой длины для всех модулей фильтра.

Необходимо выполнить следующие действия:

F

1. Соединить шланг внешнего насоса вентилятора с подводом воздуха, а подвод воздуха встроить в резервуар.
 - Для воздушных шлангов с меньшей плотностью \varnothing 4 мм использовать адаптер 4/9 мм и подсоединить его, при необходимости, к кабельной связке.

5 Установка и подключение

5.1 Спланировать место установки



Указание!

Использовать соответствующие транспортные и вспомогательные средства для транспортировки и установки прибора.

Прибор весит более 25 кг. (→ Технические данные)

Спланировать установку фильтрайонной системы. Благодаря тщательному планированию и учету условий окружающей среды Вы сможете добиться оптимальных условий эксплуатации.

Главные условия, которых необходимо придерживаться:

- Модули фильтра в заполненном состоянии много весят. Выберите подходящее основание (минимум покрытие, а лучше бетонирование), чтобы избежать просадки.
- Запланируйте достаточно свободного пространства для движения, чтобы была возможность проводить работы по очистке и техобслуживанию.
- Отведите спуск грязной воды в канализацию или как можно дальше от пруда, чтобы откачанная грязная вода не попала обратно в пруд.
 - Если крупный мусор и грязная вода находятся в одном трубопроводе, в этом случае следует использовать трубопроводы DN 110.
- Предусмотреть соответствующую фильтрацию крупного мусора, например, установить модуль ProfiClear Premium Trommelfilter.

5.2 Указания по обращению с трубопроводом

- Использовать соответствующие трубопроводы.
- Не используйте прямоугольные отрезки труб. Наибольшей эффективностью обладают трубы с максимальным изгибом в 45°.
- Склейте пластмассовые трубы для прочного и надежного соединения или используйте муфтовые соединения с фиксационным предохранителем.
- Стоячая вода при сильном морозе плохо продвигается, из-за чего трубопровод трескается. Проложите трубопровод и шланги под уклоном (50 мм/м), чтобы вода могла течь по пустым трубам.
- В случае с гравитационной системой при мероприятиях по уходу и ремонту необходимо закрыть подачу из пруда и, при необходимости, слив в пруд. Для этого следует установить соответствующие запорные шиберы.

5.3 Установить фильтр модуля и соединить его с остальными модулями фильтра

Возможно установить один за одним максимум три модуля Moving Bed.

Необходимо выполнить следующие действия:

G

1. Отодвинуть резервуары модуля Moving Bed, а также предыдущий модуль (Trommelfilter или другой Moving Bed), чтобы сток резервуара скрылся в резиновой втулке резервуара модуля Moving Bed.
 - Запорные шиберы стока грязной воды находятся на одной и той же стороне.
2. Закрепить соединение шланговым хомутиком.
3. Сначала поместить винты для шланговых зажимов наверху, затем закрепить закрутить их. Таким образом, дальнейшие сборочные работы заметно облегчаются.



Указания по системе откачки.

Если к модулю Moving Bed не подсоединен индивидуальный модуль ProfiClear Premium, OASE рекомендует: для того, чтобы получить оптимальный уровень воды в емкости, установите ProfiClear Premium Ablaufset (№ для заказа 50949).

5.4 Система заправки без индивидуального модуля ProfiClear Premium: установить Ablaufset.

Если к выходам фильтровального модуля не будет подключен дополнительный фильтровальный модуль ProfiClear Premium, тогда выходы нужно расположить выше. Этим гарантируется необходимый уровень воды в фильтровальной емкости. Высота расположения слива определяет уровень подъема воды в фильтровальной емкости. По принципу сообщающихся сосудов уровень воды устанавливается на одинаковом уровне.

OASE имеет наготове соответствующий Ablaufset (номер для заказа 50949) Он состоит из двух отводов труб/адаптеров DN 110 с крепежной пластиной.

Необходимо выполнить следующие действия:

Н

1. Если ничего не произошло: вставить уплотнение на стену резервуара.
 - Четкая маркировка в виде носка должна указывать вверх, а центр окружности должен быть размещен по горизонтали.
2. Адаптер слива поместить на уплотнение.
 - Четкая маркировка в виде носка должна указывать вверх, а центр окружности должен быть размещен по горизонтали.
3. Закрепить уплотнение и адаптер слива винтами со сферо-цилиндрической головкой.
 - Все винты закрутить крестом электроотвёрткой с питанием от аккумулятора, чтобы уплотнение равномерно располагалось. Винты подкручивать крестовой отвёрткой.
4. Соединить отводы трубы агрегата в определенном порядке и зафиксировать адаптер слива.
5. Провести крепежную пластину над отводами труб и, при необходимости, поправить определенные трубчатые элементы.
6. Провести сквозь отверстие винты с уплотнением источников. Прикрутить снаружи крепежную пластину колпачковыми гайками к стене резервуара.

5.5 Оборудовать секцию обратного тока воды к водоему

После прохождения всех ступеней очистки очищенная вода должна попасть обратно в пруд.

В зависимости от системы в распоряжении имеются различные возможности (см. инструкцию по эксплуатации индивидуального модуля).

6 Пуск в эксплуатацию

При эксплуатации модуля Moving Bed понадобятся два 25-l-Säcke биоэлементов Hel-X (50 l). Оптимальным также будет 75 l (номера заказа дополнительного набора 51060).

Необходимо выполнить следующие действия:

1. Подсоединить внизу к резервуару запорный шибер грязевого стока DN 75.
2. Проверить комплектность всей фильтрационной системы (трубопроводы и шланги).
3. Наполнить резервуар водой:
 - Система накачки: включить насос фильтра.
 - Гравитационная система: открыть запорный шибер (подача и слив) ступени фильтров для подачи потока воды.
4. Проверить герметичность всех трубопроводов, шлангов и их соединений.
 - Набухающие уплотнения могут быть сначала негерметичными, поскольку гидроизоляция осуществляется только при контакте с водой.
5. Заполнить резервуар биоэлементами Hel-X.
 - Биоэлементы Hel-X должны свободно перемещаться внутри резервуара.
 - На полное заселение биоэлементов Hel-X могут потребоваться недели. Незаселенные биоэлементы Hel-X остаются на плаву.
6. Заполнить фильтр-стартер BioKick CWS.
7. Установить крышку резервуара.
8. Когда все фильтровальные резервуары будут заполнены водой, включить остальные электроприборы (например, насосы фильтра). При использовании стартовых фильтров (например, OASE BioKick) имеющиеся в наличии УФ-очистители необходимо оставить выключенными не менее, чем на 24 часа, чтобы не нарушить заселение фильтрующего материала микроорганизмами.

Оптимальное применение биофильтров Hel-X

Питательные вещества и помет рыб вызывают образование аммония и нитрита в воде в пруду. Микроорганизмы, которые поселяются на биофильтрах Hel-X, питаются этими веществами и таким образом обеззараживают воду в пруду. Чем больше питательных веществ содержит вода в пруду, тем больше микроорганизмов поселяются на биофильтрах Hel-X.

Подвижность биофильтров Hel-X в резервуаре в значительной мере зависит от того, сколько микроорганизмов поселились на них.

- Если биофильтры Hel-X не имеют или имеют мало микроорганизмов, они легки и плавают на поверхности воды. Это приводит к застою на поверхности воды.
- Биофильтры Hel-X с большим количеством микроорганизмов тяжелые и плавают в воде, так что они переворачиваются значительно лучше.

Определение оптимального количества биофильтров Hel-X:

Перемещение биофильтров Hel-X	Содержание аммония, нитрита	Возможная причина	Устранение неисправности
Хорошо	В порядке Значительно повысить	— Количество биофильтров Hel-X слишком низкое	— Увеличить количество биофильтров Hel-X, чтобы ок. 50% биофильтров Hel-X плавали на поверхности воды. Ждать, пока все биофильтры Hel-X будут плавать в воде (может длиться несколько недель). • Если нужно, повторить процесс до достижения нужных характеристик воды. • Наполнить в резервуар не больше макс. Допустимого количества биофильтров Hel-X.
Застойная или стоячая	Хорошо В первые недели растет	Количество микроорганизмов на биофильтрах Hel-X слишком малое.	С новыми биофильтрами ждать, пока все биофильтры Hel-X не будут заселены (может длиться несколько недель). • СОВЕТ: Во время фазы заселения снизить объем воздуха до ок. 1000 л/ч. В случае биофильтров Hel-X с полным заселением изъять столько биофильтров Hel-X, чтобы не было больше застоя. • СОВЕТ: Небольшое количество полностью заселенных биофильтров Hel-X работает эффективнее, чем большое количество не полностью заселенных биофильтров Hel-X.
	Значительно повысить		Количество биофильтров Hel-X слишком высокое Если через несколько недель застой не исчезает, количество биофильтров Hel-X слишком высокое. • Вынуть столько биофильтров Hel-X, чтобы не было больше застоя. • Чтобы достичь приемлемых значения аммония и нитрита, установите дополнительный фильтровальный модуль ProfiClear Moving Bed. Определить и устранить другие причины повышенных значений аммония и нитрита.

7 Устранение неисправностей

Неисправность	Возможная причина	Устранение неисправности
Нет потока воды	Насос фильтра не включен.	Включить насос фильтра, вставить сетевой штекер.
	Забит вход в фильтрационную систему или выход к пруду	Очистить вход или выход
Недостаточный поток воды	Забиты сток дна, труба или шланг	Прочистить, при необходимости заменить
	Шланг перегнут Слишком высокие потери в линиях	Шланг проверить, при необходимости заменить Уменьшить длину шланга до необходимого минимума
В воде содержатся аммоний/нитриты	Используется слишком мало биофильтров Hel-X	При необходимости, ввести больше биофильтров Hel-X
	Прибор запущен в эксплуатацию недавно	Полный эффект биологической очистки будет достигнут лишь через несколько недель
Биофильтры Hel-X вымыты водой	Решетчатая труба сместилась	Отрегулировать положение решетчатой трубы
	Дефект решетчатой трубы	Заменить решетчатую трубу
Движение биофильтров Hel-X ослабло	Элемент азратора закупорен	Заменить элемент азратора
	Нарушена работа насоса азратора	Проверить насос азратора
Незначительное движение новых биофильтров Hel-X	Биофильтры Hel-X еще не полностью заселены	Заселение бактериями - это природный процесс, который завершится только через несколько недель. Техническое обслуживание.

8 Очистка и уход

Фильтрационная система самоочищающаяся. Отмершая биомасса оседает на дно и должна убираться. Для этого раз в месяц следует открывать грязевой сток DN 75 примерно на 10 сек.

- Необходимо использовать всю неработающую фильтрационную систему для очистки и ухода только при чрезмерном загрязнении.
- Запрещается использовать химические средства для очистки, поскольку они убивают бактерии.

Необходимо выполнить следующие действия:

1. Выключить все насосы фильтра.
2. Выключить все остальные электроприборы фильтрационной системы (например, прибор УФ-очистки).
3. Только для гравитационной системы: закрыть запорный шибер (подача и слив) системы фильтров, чтобы остановить дальнейшее течение воды.
4. Открыть внизу в резервуаре запорный шибер грязевого стока DN 75 и слить возможными способами загрязненную воду.
5. Произвести мероприятия по очистке.
 - Промыть биофильтры Hel-X в резервуаре проточной водой.
6. Закрыть запорный шибер.
7. →Запустить фильтрационную систему в работу. (→ Пуск в эксплуатацию)

8.1 Заменить вентилятор бруса

Необходимо выполнить следующие действия:

I

1. Извлечь примерно 2/3 биофильтров Hel-X и хранить в сырости. По окончании мероприятий по уходу вернуть биофильтры Hel-X обратно в резервуар.
2. Достать брус вентилятора из зажимного крепления на дне резервуара.
3. Снять соединительный шланг с бруса вентилятора и установить его на новый брус.
4. Повторно зафиксировать брус вентилятора в зажимном креплении.

9 Хранение прибора, в т.ч. зимой

Устройство защищено от морозов:

Эксплуатация устройства возможна, если минимальная температуры не ниже +4 °С.

Устройство не защищено от мороза:

При температуре воды менее 8° или не позднее ожидаемых заморозков прибор необходимо снять с эксплуатации.

- Максимально опорожнить устройство, основательно прочистить и проверить на наличие повреждений.
- Максимально опорожнить шланги, трубопроводы и соединения.
- Оставить заборные шибера открытыми.
- Перекрыть емкость фильтра так, чтобы в нее не могла попасть дождевая вода.
- Защитить от замерзания кабели и запорные шибера, которые покрыты водой.

10 Утилизация

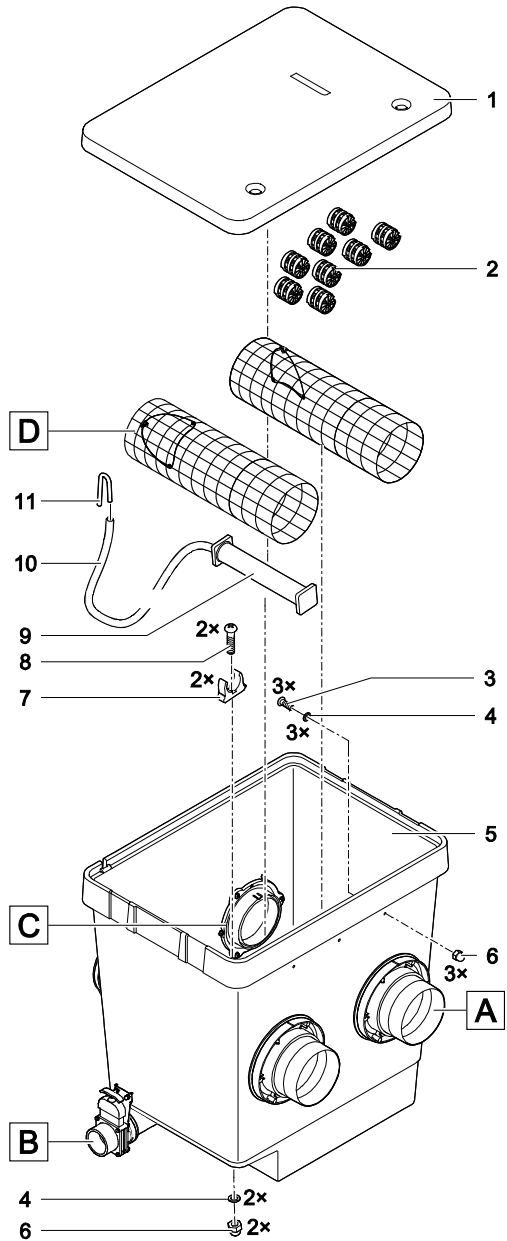
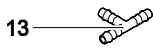
Поддержите нас в наших стараниях не наносить вред окружающей среде, соблюдайте следующие указания по утилизации!

Утилизируйте прибор согласно национальным правилам.

11 Технические данные

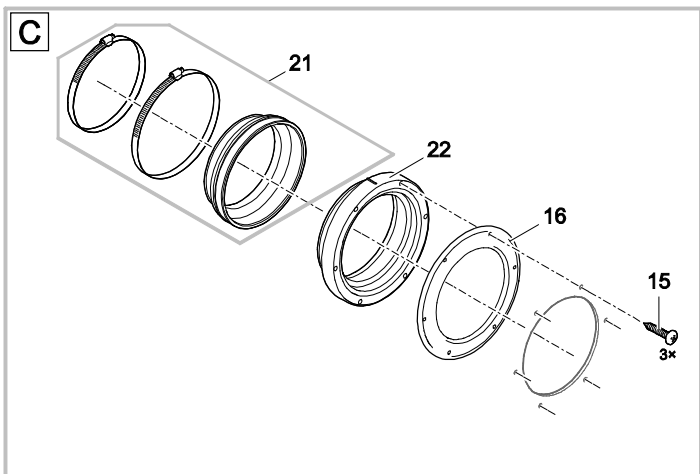
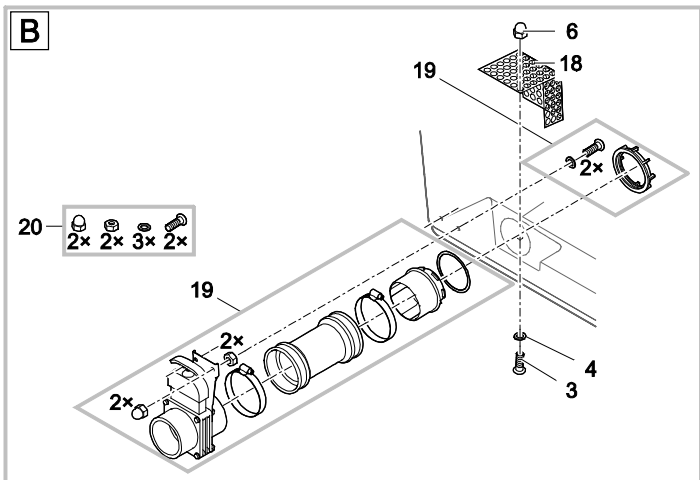
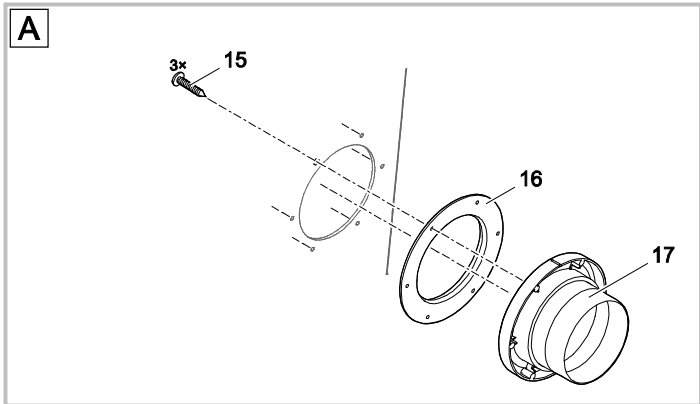
Модуль ProfiClear Premium Moving Bed			
Поверхность биологического фильтра • при заполнении 50 л биофильтрами Nel-X	в общем	м²	43
	защищенный	м²	35,5
Допустимое содержание солей в воде	Максимальное	%	0,5
Вход	Количество	шт.	2
	Соединение	мм	∅ 180
Выход	Количество	шт.	2
	Соединение		DN 150
Грязевой сток	Количество	шт.	1
	Соединение		DN 75
Производительность перекачки	Максимальное	л/ч	10000
	минимальная	л/ч	33000
Габариты	длина	мм	830
	Ширина	мм	665
	Высота	мм	815
Масса	без воды	кг	45
	с водой	кг	270

ProfiClear Premium	
Pos.	Moving Bed Modul
1	19333
2	51060 (25 l)
3	20292
4	20609
5	17038
6	6117
7	17216
8	17918
9	17391
10	18184
11	42865
12	17631
13	18186
14	18185 (100 mm)

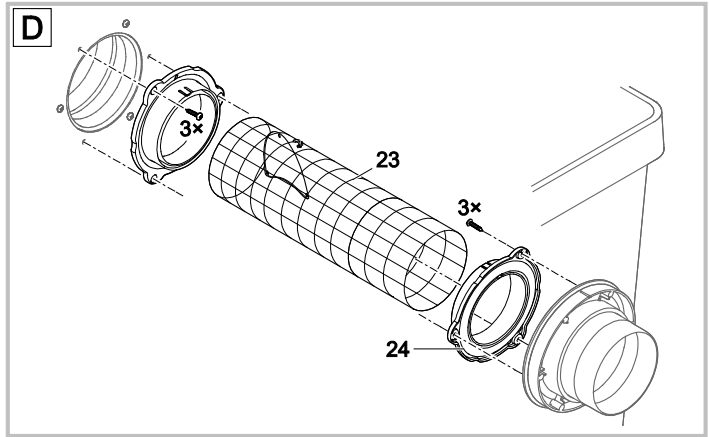


ProfiClear0054

Pos.	ProfiClear Premium Moving Bed Modul
3	20292
4	20609
6	6117
15	27572
16	43756
17	26958
18	17327
19	18446
20	18448
21	17251
22	26987



	ProfiClear Premium
Pos.	Moving Bed Modul
23	19006
24	43353



ProfiClear0056



OASE GmbH · www.oase-livingwater.com

Tecklenburger Straße 161 · 48477 Hörstel · Postfach 20 69 · 48469 Hörstel · Germany



45287/03-16