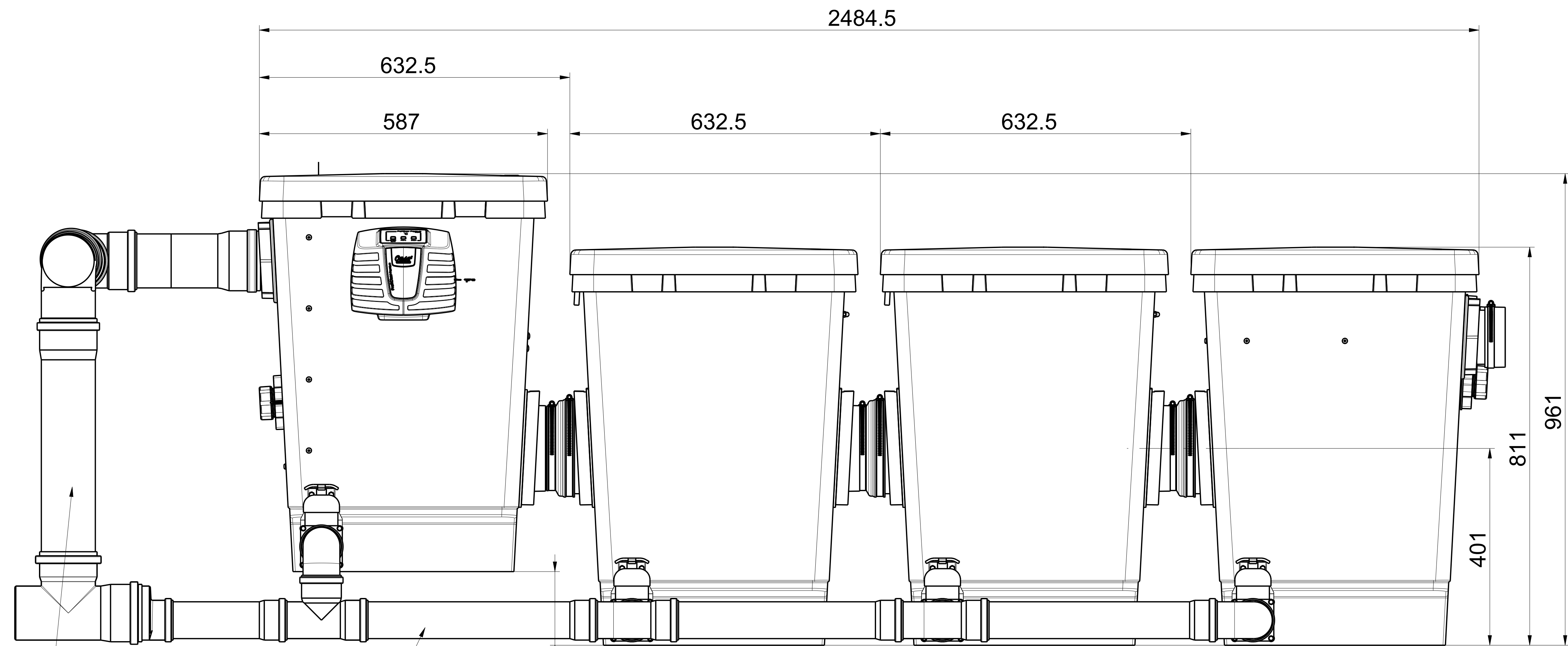


output 2x 2"  
or 2x 4" / DN 100

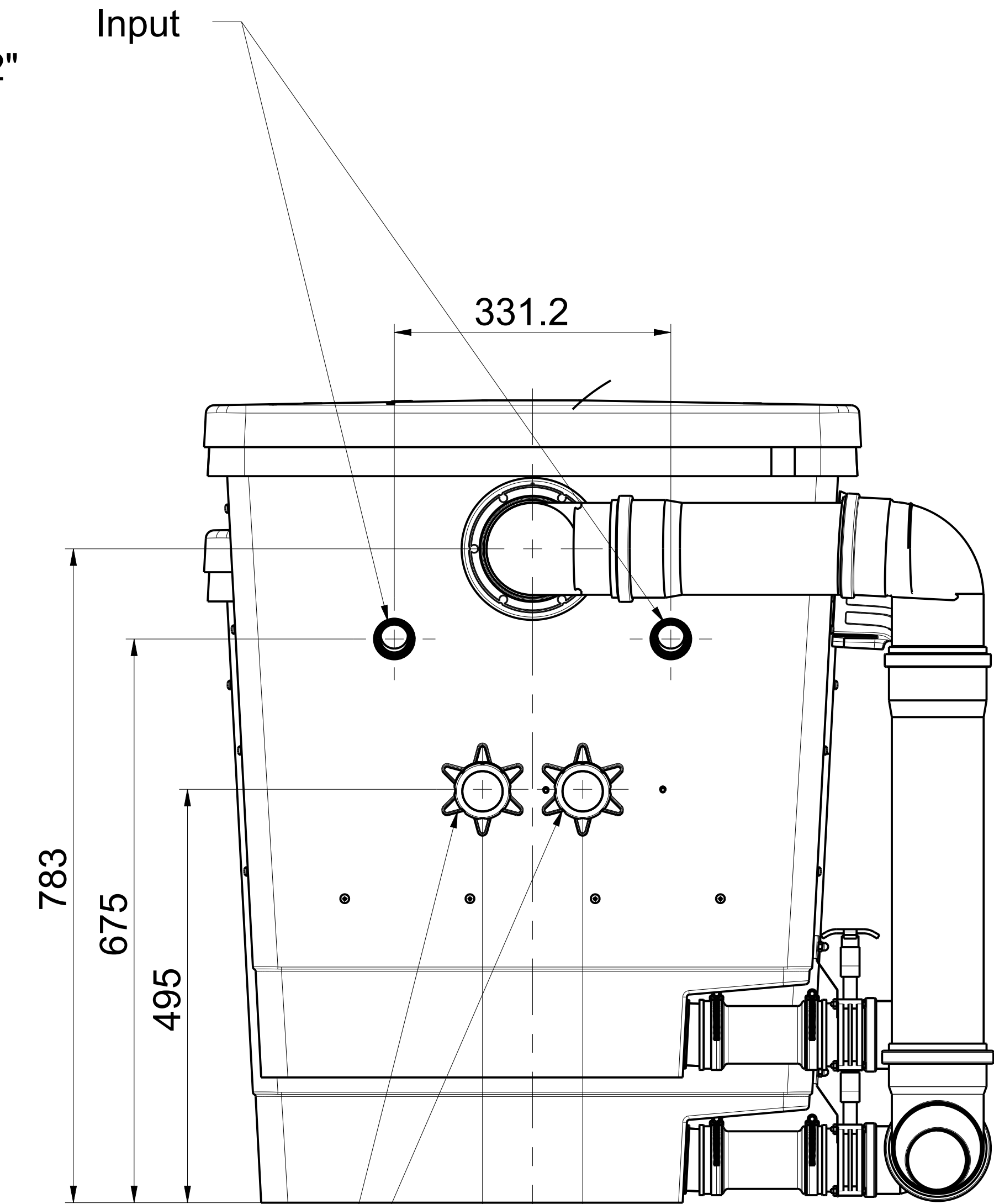
4" /DN100



DN70

150

For Bitron - Montage 2x 1 1/2"

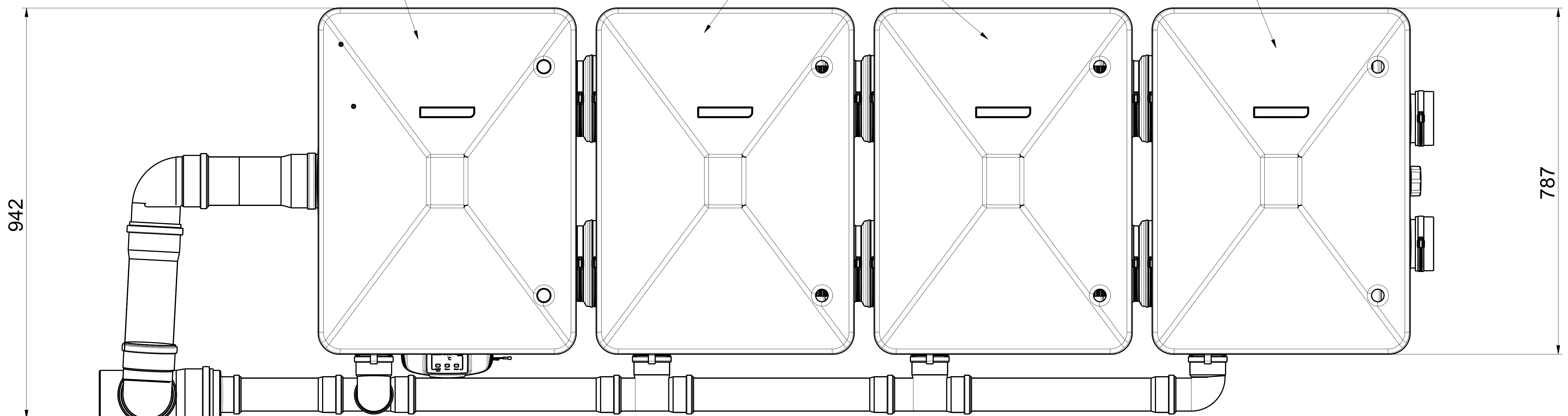


Input 2x 2"

Drum filter, pumpversion

Moving Bed module

Individual modul



Gewicht: 372809993574 gr Volumen: 162843114 mm <sup>3</sup>		Schuppen DN 140/100 COPYRIGHT ACCORDING TO DIN EN ISO 9001		Entwicklung / Development Mittelschicht T:1,5 Werkstoff: conform to RoHS	
CAISE GmbH Tackeburger Str 161 48477 Horst Tel: +49(0)595495-0		Allgemeine Sicherheitsanforderungen nach DIN EN ISO 9001		projektion Mittelschicht T:1,5 Werkstoff: conform to RoHS	
Datum		Name		P104100 ProfiClear Premium Gravitation	
Revis		DATUM_LAB		BEARBEITER_LAB	
Einz		Norm		P104100 ProfiClear Premium gravity	
Materialbest.Nr.		Version		SAP-Materialnummernummer	
C		C		---	
S		PROENGINEER		Format: All	
A		Datei		Name	