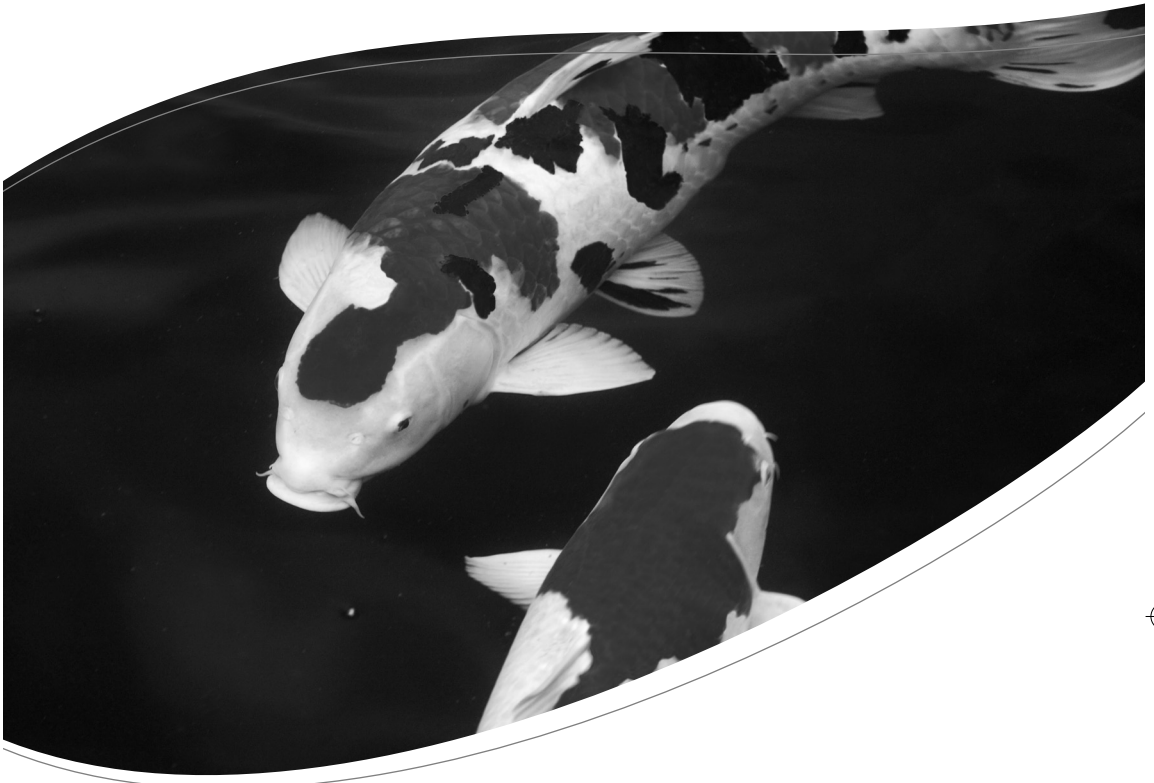


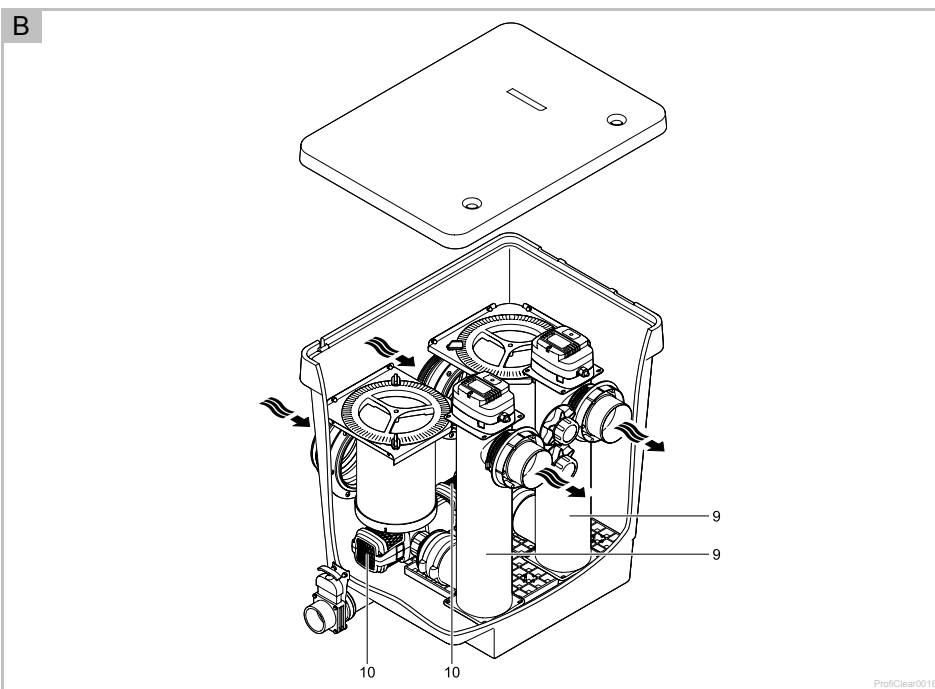
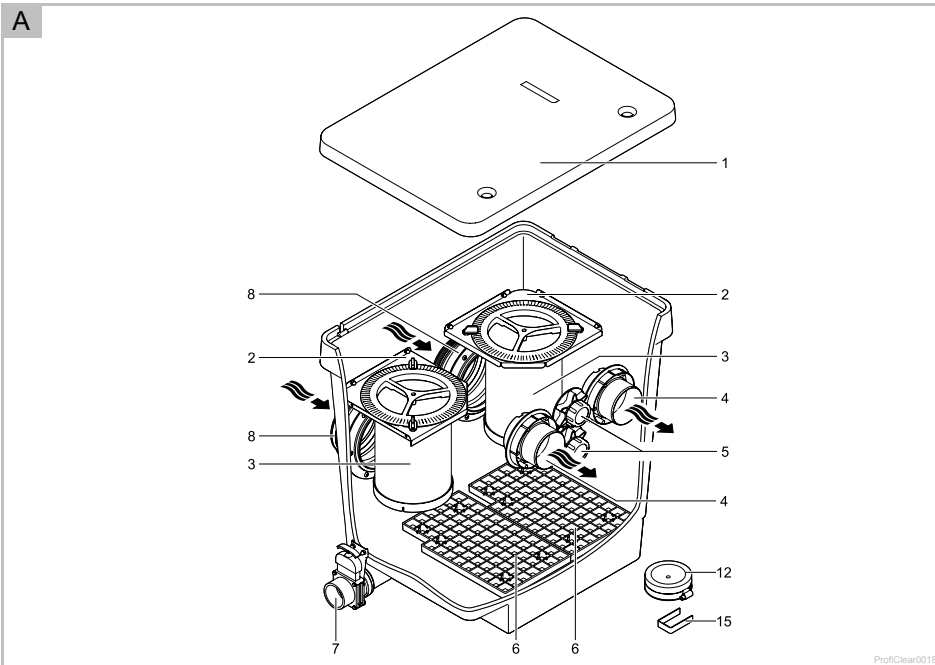
Oase
LIVING WATER

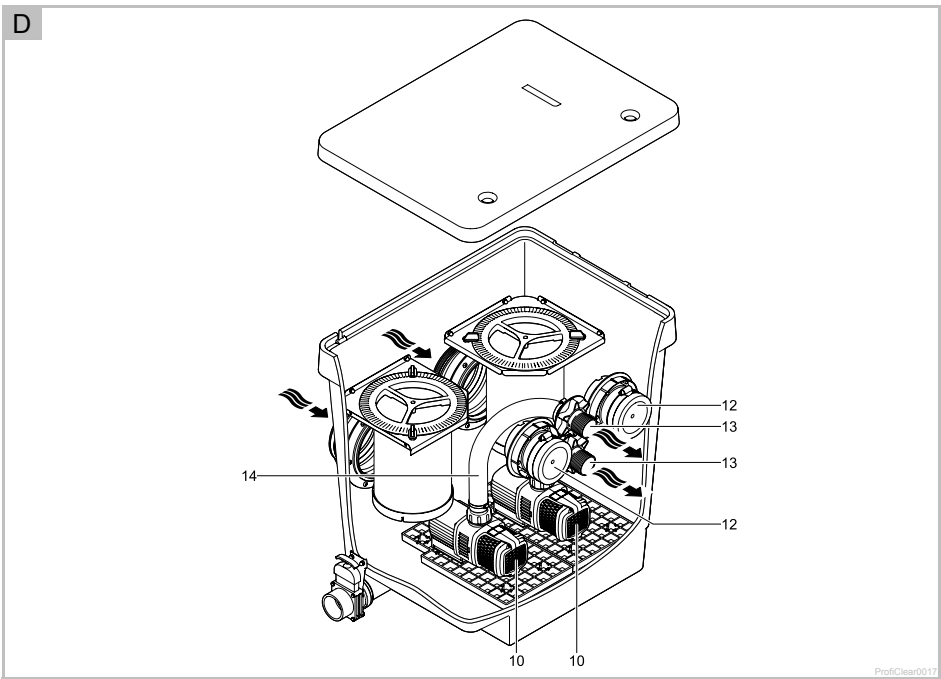
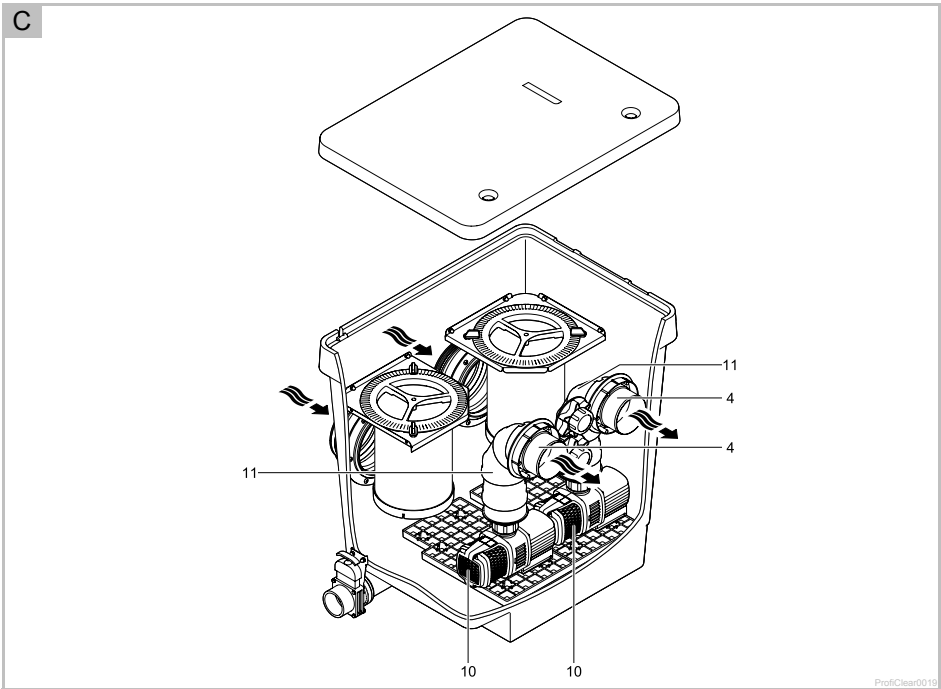


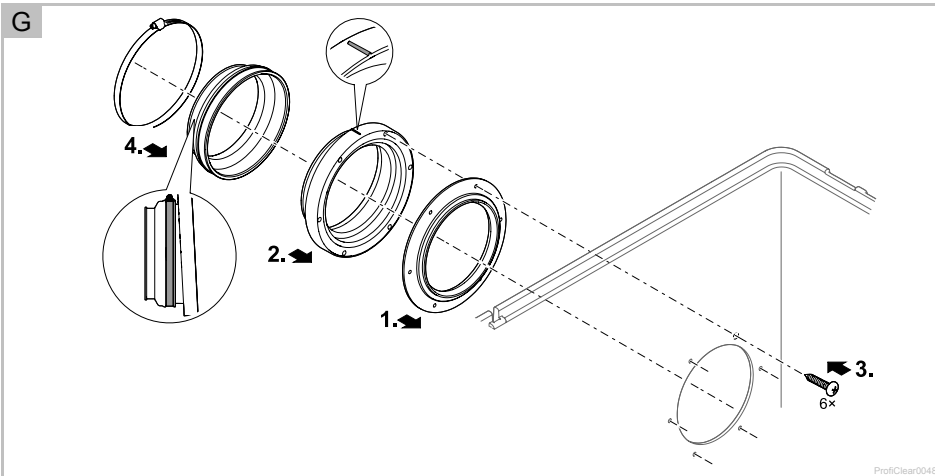
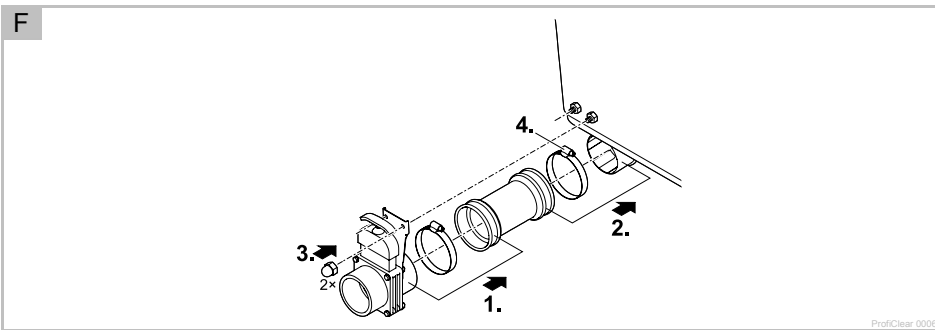
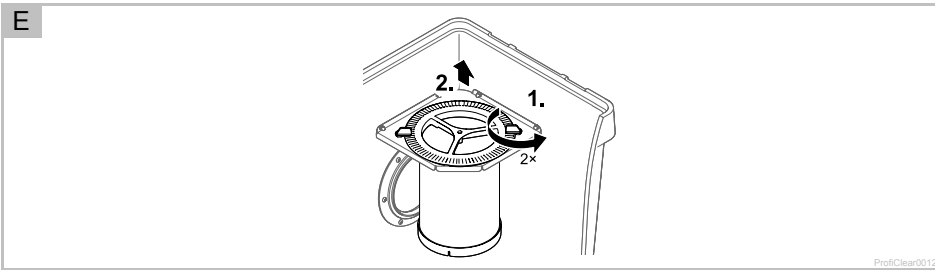
ProfiClear Premium *Individualmodul*

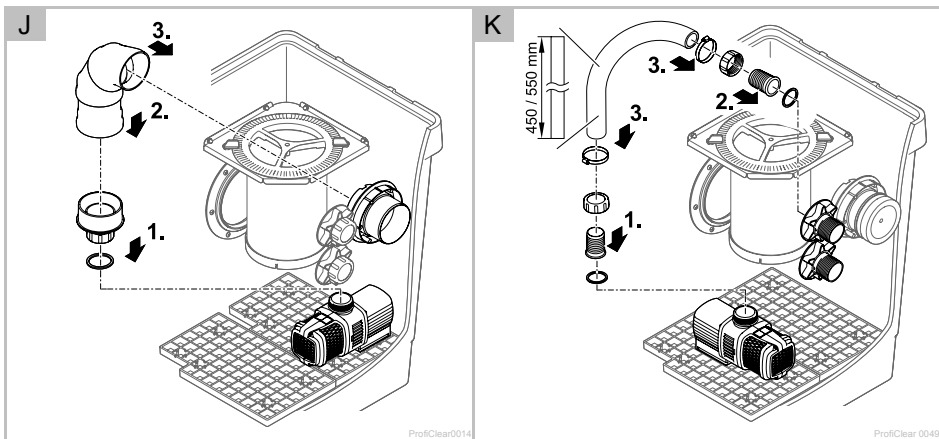
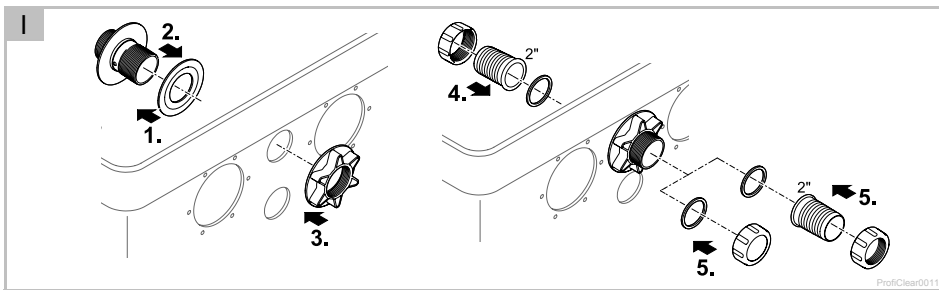
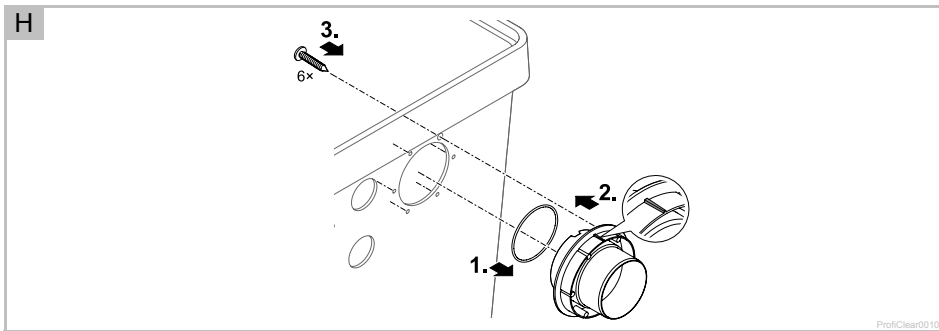
- DE Gebrauchsanleitung
- GB Operating instructions
- FR Notice d'emploi
- NL Gebruiksaanwijzing
- ES Instrucciones de uso
- DK Brugsanvisning
- SE Bruksanvisning
- HU Használati útmutató
- PL Instrukcja użytkowania
- CZ Návod k použití
- RU Руководство по эксплуатации

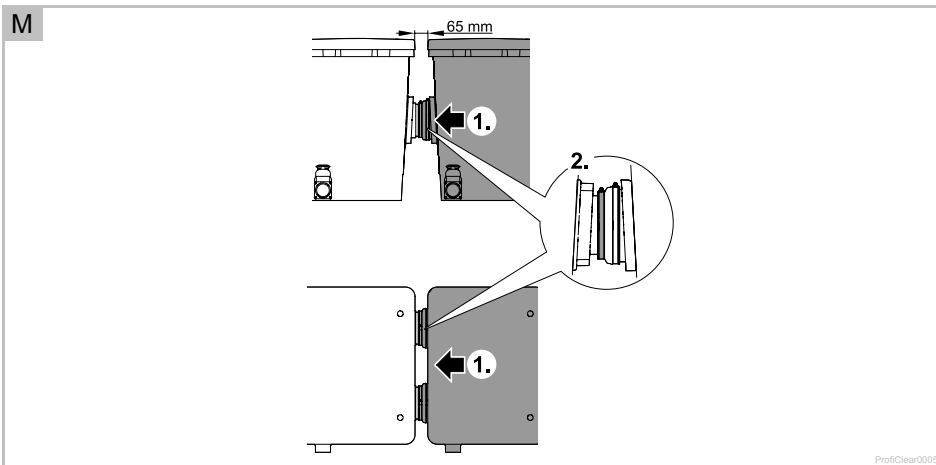
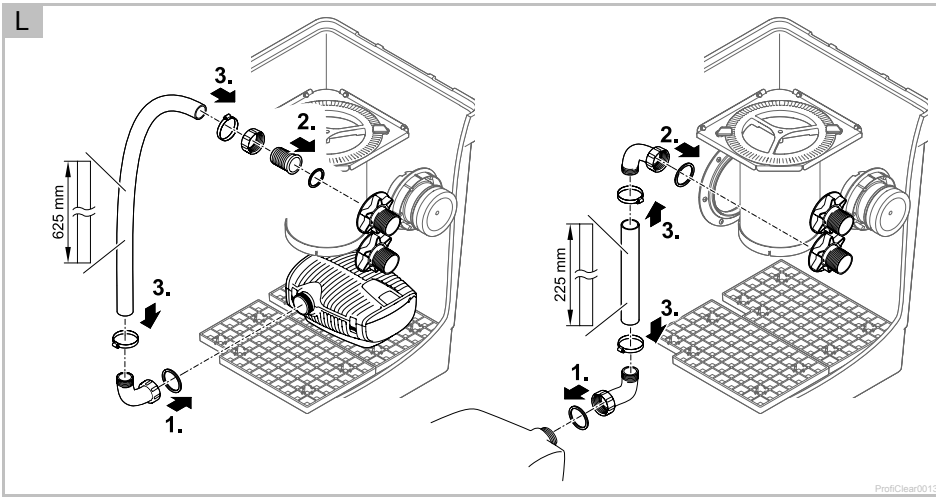












Inhaltsverzeichnis

1	Hinweise zu dieser Gebrauchsanleitung	8
1.1	Symbole in dieser Anleitung	8
2	Produktbeschreibung	9
2.1	Lieferumfang und Geräteaufbau	9
2.2	Funktionsbeschreibung	9
2.3	Optionale Ausbaustufen bei der Aufstellung als Gravitationssystem	10
2.4	Bestimmungsgemäße Verwendung	10
3	Sicherheitshinweise	10
4	Montage	11
4.1	Geräteanschluss vorbereiten	11
4.2	Filterpumpe im Behälter aufstellen	12
4.2.1	Pumpe AquaMax Gravity Eco an Auslauf DN 110 anschließen	12
4.2.2	Pumpe AquaMax Gravity Eco an Auslauf 2" anschließen	12
4.2.3	Pumpe AquaMax Eco Premium an Ausgang 2" anschließen	13
4.3	UVC-Vorklärgerät im Behälter aufstellen	13
5	Aufstellen und Anschließen	14
5.1	Aufstellung planen	14
5.2	Hinweise zu Rohrleitungen	14
5.3	Filtermodul aufstellen und mit weiteren Filtermodulen verbinden	14
5.4	Wasserrücklauf zum Teich herstellen	14
6	Inbetriebnahme	15
7	Störungsbeseitigung	15
8	Reinigung und Wartung	16
8.1	Behälter reinigen	16
8.2	Filtermedien warten	16
9	Lagern/Überwintern	16
10	Entsorgung	16
11	Technische Daten	17
	Ersatzteile	128

Original Gebrauchsanleitung

1 Hinweise zu dieser Gebrauchsanleitung

Willkommen bei OASE Living Water. Mit dem Kauf des Produkts **ProfiClear Premium Individual Modul** haben Sie eine gute Wahl getroffen.

Lesen Sie vor der ersten Benutzung des Gerätes die Anleitung sorgfältig und machen Sie sich mit dem Gerät vertraut. Alle Arbeiten an und mit diesem Gerät dürfen nur gemäß der vorliegenden Anleitung durchgeführt werden.

Beachten Sie unbedingt die Sicherheitshinweise für den richtigen und sicheren Gebrauch.

Bewahren Sie diese Anleitung sorgfältig auf. Bei Besitzerwechsel geben Sie bitte die Anleitung weiter.

1.1 Symbole in dieser Anleitung

Die in dieser Gebrauchsanleitung verwendeten Symbole haben folgende Bedeutung:



Gefahr von Personenschäden durch gefährliche elektrische Spannung

Das Symbol weist auf eine unmittelbar drohende Gefahr hin, die den Tod oder schwere Verletzungen zur Folge haben kann, wenn die entsprechenden Maßnahmen nicht getroffen werden.



Gefahr von Personenschäden durch eine allgemeine Gefahrenquelle

Das Symbol weist auf eine unmittelbar drohende Gefahr hin, die den Tod oder schwere Verletzungen zur Folge haben kann, wenn die entsprechenden Maßnahmen nicht getroffen werden.



Wichtiger Hinweis für die störungsfreie Funktion.

A Verweis auf eine oder mehrere Abbildungen. In diesem Beispiel: Verweis auf Abbildung A.

→ Verweis auf ein anderes Kapitel.

2 Produktbeschreibung

Zum OASE Filtersystem ProfiClear Premium gehören die Filtermodule Trommelfilter Modul, Moving Bed Modul und Individual Modul. Das Filtersystem kann als gepumptes System oder als Gravitationsystem betrieben werden. Mit Ausnahme des Trommelfilter Moduls sind alle Filtermodule für beide Systeme geeignet.

2.1 Lieferumfang und Geräteaufbau

□ A	ProfiClear Premium Individual Modul	Anzahl
1	Behälterdeckel	1 ST
2	Siebhalter für Siebkorb (3)	2 ST
3	Siebkorb - Kann mit Filtermaterial wie zum Beispiel Aktivkohle oder Zeolith gefüllt werden.	2 ST
4	Auslauf DN 110 - Optionaler Anschluss für UVC-Vorklärgerät Bitron Gravity - Optionaler Anschluss für Filterpumpe wie zum Beispiel AquaMax Gravity Eco	2 ST
5	Durchführung 2", mit Verschlussstopfen verschlossen - Optionaler Anschluss für Filterpumpe Typ AquaMax Eco	2 ST
6	Gitterboden - Zur optimalen Aufstellung von Filterpumpen, schwimmt auf, wenn nicht belastet	1 ST
7	Schmutzauslauf DN 75 mit Absperrschieber	1 ST
8	Einlauf \varnothing 180 mm	2 ST
12	Verschlusskappe für Auslauf DN 110	2 ST
15	Blechklammer - Dient bei im Behälter aufgestellten Zusatzgeräten zur Befestigung vorhandener Netzanschlussleitungen am Behälterrind innen	2 ST

2.2 Funktionsbeschreibung

Das ProfiClear Premium Individual Modul dient zur erweiterten Filterung des Teichwassers. Es bietet Ihnen die Möglichkeit, auf die individuellen Gegebenheiten Ihres Teiches einzugehen. Dazu enthält es zwei Siebkörbe, die mit Filtermaterialien wie zum Beispiel Aktivkohle oder Zeolith bestückt werden können.

Das Filtermodul kann sowohl in ein Gravitations- wie auch in ein gepumptes System integriert werden.

Für die normgerechte Aufstellung als Pumpenkammer genügt ein 2-m-Abstand vom Schwimmteich.

(Achtung: In einigen Ländern können größere Abstände vorgeschrieben sein).

Aktivkohle wie AquaActiv Carbon wird aus Steinkohle, Braunkohle, Torf oder Kokosnussschalen hergestellt. Mit Hilfe von Aktivkohle kann Wasser von chemischen Verunreinigungen wie zum Beispiel Pflanzenschutzmitteln oder Medikamentenrückständen befreit werden. Zusätzlich werden störende Adstoffe adsorbiert.

Phosphatbinder wie Aqua Activ PhosLess nehmen große Mengen an Phosphat und Schwermetallen auf. Phosphate sind besonders für Algenwachstum verantwortlich.

Teichtorf wie AquaActiv AquaHumin ist ebenfalls ein rein natürliches Mineral und enthält große Mengen Huminsäure. Diese ist in der Lage unerwünscht hohe Karbonat- und pH-Werte zu senken. Zusätzlich wird Algenwachstum vorgebeugt.

Zeolith wie AquaActiv PondLith ist ein natürliches Mineral. An seiner Oberfläche siedeln sich im Lauf der Zeit die für die Nitrifikation wichtigen Bakterien an. Zusätzlich werden Schadstoffe wie Ammonium adsorbiert.

Bei Verwendung von Filtermaterial < 8 mm füllen Sie dieses bitte zusätzlich in einen Filtermedienbeutel.

2.3 Optionale Ausbaustufen bei der Aufstellung als Gravitationssystem

Für die Aufstellung als Gravitationssystem kann das ProfiClear Premium Individual Modul durch Einbau von Filterpumpen und UVC-Vorklärgeräten erweitert werden. Dazu können die Anschlüsse DN 110 und 2" genutzt werden.

- ▶ Als Filterpumpen eignen sich:
 - AquaMax Gravity Eco
 - AquaMax Eco Premium
 - AquaMax Eco Twin (max. 1 ST)
- ▶ Als UVC-Vorklärgerät eignet sich: Bitron Gravity.
- ▶ In den Abbildungen B, C, D sind einige dieser Anschlussmöglichkeiten am Beispiel der Filterpumpe AquaMax Gravity Eco dargestellt:
 - B: AquaMax Gravity Eco (10), angeschlossen an UVC-Vorklärgerät Bitron Gravity (9)
 - C: AquaMax Gravity Eco (10), durch Rohrverbindung DN 110 (11) verbunden mit Auslauf DN 110 (4)
 - D: AquaMax Gravity Eco (10), durch Schlauch 2" (14) verbunden mit Auslauf 2" (13)
 - D: Verschlussstopfen DN 110 (12), verschließt den unbenutzten Auslauf DN 110
- ▶ Weitere Möglichkeiten auf Anfrage! Bitte beachten Sie die Gebrauchsanleitungen der Filterpumpen bzw. der UVC-Vorklärgeräte.

2.4 Bestimmungsgemäße Verwendung

ProfiClear Premium Individual Modul, im weiteren "Gerät" genannt, und alle anderen Teile aus dem Lieferumfang dürfen ausschließlich wie folgt verwendet werden:

- ▶ Zur Reinigung von Gartenteichen.
- ▶ Betrieb unter Einhaltung der technischen Daten.

Für das Gerät gelten folgende Einschränkungen:

- ▶ Betrieb nur mit Wasser bei einer Wassertemperatur von +4 °C Minimum bis +35 °C Maximum.
- ▶ Niemals andere Flüssigkeiten als Wasser fördern.
- ▶ Niemals ohne Wasserdurchfluss betreiben.
- ▶ Nicht für gewerbliche oder industrielle Zwecke verwenden.
- ▶ Nicht in Verbindung mit Chemikalien, Lebensmitteln, leicht brennbaren oder explosiven Stoffen einsetzen.

3 Sicherheitshinweise

Von diesem Gerät können Gefahren für Personen und Sachwerte ausgehen, wenn das Gerät unsachgemäß bzw. nicht dem Verwendungszweck entsprechend eingesetzt wird oder wenn die Sicherheitshinweise nicht beachtet werden.

Dieses Gerät kann von Kindern ab 8 Jahren und darüber sowie von Personen mit verringerten physischen, sensorischen oder mentalen Fähigkeiten oder Mangel an Erfahrung und Wissen benutzt werden, wenn sie beaufsichtigt oder bezüglich des sicheren Gebrauchs des Gerätes unterwiesen wurden und die daraus resultierenden Gefahren verstehen. Kinder dürfen nicht mit dem Gerät spielen. Reinigung und Benutzerwartung dürfen nicht von Kindern ohne Beaufsichtigung durchgeführt werden.

4 Montage

- ▶ Sie benötigen folgende Werkzeuge:
 - Ringschlüssel 10 mm
 - Steckschlüssel 7 mm, Steckschlüssel 8 mm
 - Kreuzschlitzschraubendreher PZ3
 - Akkuschrauber Bit PZ3 (Nicht auf "Bohren" stellen!)

4.1 Geräteanschluss vorbereiten

Vor dem Aufstellen, Anschließen und der Inbetriebnahme des Geräts sind noch einige Aufgaben zu erfüllen:

- 2 × Siebkörbe entnehmen (A 3)
 - 1 × Absperrschieber DN 75 montieren (A 7)
 - 2 × Einlauf Ø 180 mm montieren (A 8)
 - 2 × Auslauf DN 110 montieren (A 4)
 - 2 × Auslauf 2" montieren (A 5)
- ▶ Für die folgenden Arbeiten Behälterdeckel abnehmen.

Siebkörbe entnehmen

So gehen Sie vor:

- E
- 1. Beide Verriegelungen lösen (um 90° drehen).
- 2. Siebkörbe nach oben entnehmen.

Absperrschieber DN 75 montieren

So gehen Sie vor:

- F
- 1. Absperrschieber in Rohrmuffe setzen und mit Schlauchschelle sichern.
- 2. Rohrmuffe auf Durchführung setzen.
- 3. Halteblech des Absperrschiebers außen am Behälter mit Muttern sichern.
- 4. Schlauchschelle an Durchführung sichern.

Einlauf Ø 180 mm montieren

So gehen Sie vor:

- G
- 1. Falls noch nicht geschehen: Dichtung von außen in Behälterwand einsetzen. Dabei Lochbild der Dichtung auf Lochbild des Behälters ausrichten.
- 2. Einlauf auf Dichtung setzen.
 - Die als Nase ausgeprägte Markierung muss nach oben zeigen und auf das Lochbild ausgerichtet sein.
- 3. Dichtung und Einlauf von innen mit Linsenschrauben befestigen.
 - Alle Schrauben mit Akkuschrauber über Kreuz festziehen, damit sich die Dichtung gleichmäßig anlegt. Schrauben mit Kreuzschlitzschraubendreher nachziehen.

Auslauf DN 110 montieren

So gehen Sie vor:

H

1. O-Ring auf Auslauf setzen
2. Auslauf von außen in Behälterwand setzen.
 - Die als Nase ausgeprägte Markierung muss nach oben zeigen und auf das Lochbild ausgerichtet sein.
3. Auslauf von innen mit Linsenschrauben befestigen.
 - Alle Schrauben mit Akkuschrauber über Kreuz festziehen, damit sich die Dichtung gleichmäßig anlegt. Schrauben mit Kreuzschlitzschraubendreher nachziehen.
4. Falls notwendig: Auslauf mit Verschlusskappe verschließen oder weitere Rohre DN 110 anschließen.

Auslauf 2" montieren

So gehen Sie vor:

I

1. Flachdichtung auf Durchführung 2" schieben.
2. Durchführung 2" (lange Seite voran) von innen in die Bohrung stecken.
3. Durchführung 2" mit Flügelspannmutter sichern.
4. Schlauchtülle 2" mit Flachdichtung und Überwurfmutter von innen auf die Durchführung 2" schrauben.
5. Wahlweise Abdeckkappe mit Flachdichtung oder Schlauchtülle 2" mit Flachdichtung und Überwurfmutter von außen auf die Durchführung 2" schrauben.

4.2 Filterpumpe im Behälter aufstellen

Im Behälter eines Individual Moduls können maximal zwei Filterpumpen AquaMax Gravity Eco oder AquaMax Eco Premium aufgestellt werden. Als Ausgänge werden wahlweise der Ausgang DN 110 oder der Ausgang 2" verwendet. Nicht benötigte Anschlüsse müssen durch beiliegende Verschlussstopfen geschlossen werden.

4.2.1 Pumpe AquaMax Gravity Eco an Auslauf DN 110 anschließen

Für die optimale Verbindung einer Pumpe AquaMax Gravity Eco mit einem Auslauf DN 110 verwenden Sie eine Rohrverbindung, bestehend aus der Kombination (DN 110): Verbindungsbogen 45° - kurzes gerades Rohr - Verbindungsbogen 45° -kurzes gerades Rohr.

So gehen Sie vor:

J

1. Filterpumpe gemäß zugehöriger Gebrauchsanleitung mit Anschlussadapter für Anschluss DN 110 vorbereiten.
2. Rohrverbindung, bestehend aus zwei 45°-Verbindungsbögen und Verbindungsmuffe, für die Verbindung von Filterpumpe mit Durchführung DN°110 ausrichten, zusammenkleben und am Anschlussadapter der Filterpumpe befestigen (Auszugssicherung oder kleben). Filterpumpe in Behälter setzen.
3. Rohrverbindung in gleicher Weise mit Durchführung DN 110 verbinden.

4.2.2 Pumpe AquaMax Gravity Eco an Auslauf 2" anschließen

So gehen Sie vor:

K

1. Schlauchtülle 2" mit eingelegter Flachdichtung und Überwurfmutter an Filterpumpe montieren.
2. Schlauchtülle 2" mit eingelegter Flachdichtung und Überwurfmutter von innen an Durchführung 2" montieren.
3. Schlauchverbindung herstellen und beidseits mit Schlauchschelle sichern.

4.2.3 Pumpe AquaMax Eco Premium an Ausgang 2" anschließen

Das Individual Modul bietet Platz für den Einbau von zwei AquaMax Eco Premium Filterpumpen. In diesem Fall muss die zweite Filterpumpe gegenüber der anderen um 180° gedreht und etwas nach hinten versetzt eingebaut werden. Die Filterpumpen werden an die 2"-Ausgänge angeschlossen. Für die Verbindung werden 2"-Schläuche verwendet, die über einen Verbindungsbogen an die Filterpumpen angeschlossen werden sollten.

Für die nach hinten versetzte Filterpumpe gilt: Schlauch 2" direkt an die innen liegende Schlauchtülle des Ausgangs 2" anschließen, ohne Verwendung eines zweiten Verbindungsbogens.

Für die vordere Filterpumpe gilt: Kurzen Verbindungsschlauch mit zweitem Verbindungsbogen an den Ausgang 2" anschließen.

OASE empfiehlt Verbindungsbogen 2", Best.-Nr.: 50540.

So gehen Sie vor:

L

1. Verbindungsbogen 2" (Flachdichtung eingelegt) an Filterpumpe montieren.
2. Schlauchtülle 2" (Flachdichtung eingelegt) bzw. Verbindungsbogen 2" (Flachdichtung eingelegt) von innen an Durchführung 2" montieren.
3. Schlauchverbindung herstellen und beidseits mit Schlauchschelle sichern.

4.3 UVC-Vorklärgerät im Behälter aufstellen

- ▶ Im Behälter des Individualmoduls können maximal zwei UVC-Vorklärgeräte Bitron Gravity in Verbindung mit zwei Pumpen AquaMax Gravity Eco aufgestellt werden. Hinweise zur Montage entnehmen Sie bitte der Gebrauchsanleitung zum Bitron Gravity.

5 Aufstellen und Anschließen

5.1 Aufstellung planen



Hinweis:

Verwenden Sie geeignete Transport- und Greifhilfen zum Transportieren und Aufstellen des Geräts.

Das Gerät hat ein Gewicht von mehr als 25 kg (→ Technische Daten).

Planen Sie die Aufstellung des Filtersystems. Durch eine sorgfältige Planung und Berücksichtigung der Umgebungsbedingungen erreichen Sie optimale Betriebsbedingungen.

Grundsätzliche Bedingungen, die einzuhalten sind:

- ▶ Die Filtermodule haben im gefüllten Zustand ein hohes Gewicht. Wählen Sie einen geeigneten Untergrund (mindestens Plattierung, besser Betonierung), um ein Absacken zu vermeiden.
- ▶ Planen Sie ausreichend Bewegungsfreiraum ein, um Reinigungs- und Wartungsarbeiten durchführen zu können.
- ▶ Leiten Sie das Schmutzwasser in die Kanalisation oder so weit vom Teich entfernt ab, dass es nicht in den Teich zurückfließen kann.
 - Wenn Sie Grobschmutz und Schmutzwasser in eine gemeinsame Rohrleitung zusammenführen, hierfür mindestens Rohrleitungen DN 110 verwenden.
- ▶ Geeignete Grobschmutzabscheidung vorsehen, z. B. ProfiClear Premium Trommelfilter Modul.

5.2 Hinweise zu Rohrleitungen

- ▶ Verwenden Sie geeignete Rohrleitungen.
- ▶ Verwenden Sie keine rechtwinkligen Rohrstücke. Hocheffizient sind Bögen mit einem maximalen Winkel von 45°.
- ▶ Verkleben Sie Kunststoffrohre für eine dauerhafte und sichere Verbindung oder verwenden Sie Muffenverbindungen mit Auszugssicherung.
- ▶ Stehendes Wasser kann bei starkem Frost nicht ausweichen und lässt Rohrleitungen platzen. Verlegen Sie daher Rohrleitungen und Schläuche mit einem Gefälle (50 mm/m), so dass sie leer laufen können.
- ▶ Beim Gravitationssystem muss der Zulauf vom Teich und ggf. der Rücklauf zum Teich bei Wartungs- und Reparaturarbeiten abgesperrt werden können. Installieren Sie daher geeignete Absperrschieber.

5.3 Filtermodul aufstellen und mit weiteren Filtermodulen verbinden

Das Individual Modul bildet den Abschluss der ProfiClear Premium Filterreihe.

So gehen Sie vor:

M

1. Individual Modul Behälter hinter den Moving Bed Behälter oder den Trommelfilter platzieren und so an das vorausgehende Modul (Trommelfilter oder anderen Moving Bed) heranschieben, dass dessen Behälterauslassstutzen bis zum Anschlag in der Gummimuffe des Individual Moduls verschwinden.
 - Die Absperrschieber der Schmutzwasserabläufe befinden sich alle auf der gleichen Seite.
2. Verbindung mit Schlauchschelle sichern.
3. Erst die Schlauchschellenschraube nach oben legen und dann festziehen. Später folgende Montageschritte werden so erleichtert.

5.4 Wasserrücklauf zum Teich herstellen

Nach dem Durchlaufen aller Reinigungsstufen muss das gereinigte Wasser in den Teich zurückgeführt werden. Dazu an beide Ausläufe DN 110 Rohrleitungen DN 110 anschließen.

6 Inbetriebnahme

So gehen Sie vor:

1. Unten am Behälter Absperrschieber für Schmutzauslauf DN 75 schließen.
2. Gesamtes Filtersystem (Rohrleitungen und Schläuche) auf Vollständigkeit kontrollieren.
3. Behälter mit Wasser füllen:
 - Gepumptes System: Filterpumpe einschalten.
 - Gravitationssystem: Absperrschieber (Zulauf und Rücklauf) der ProfiClear Premium Filterreihe öffnen um Wasserfluss zu ermöglichen.
4. Alle Rohrleitungen, Schläuche und ihre Anschlüsse auf Dichtheit überprüfen.
 - Quelledichtungen können zu Beginn undicht sein, da sie erst bei Wasserkontakt vollständig abdichten.
5. Siebkörbe ggf. mit Filtermaterial bestücken (→ Funktionsbeschreibung).
6. Wenn alle Filterbehälter mit Wasser gefüllt sind, die anderen elektrischen Geräte (z. B. Filterpumpen) einschalten. Bei Verwendung von Filterstartern (z. B. OASE BioKick CWS) vorhandene UVC-Vorklärgeräte jedoch für mindestens 24 Stunden ausgeschaltet lassen, damit die Besiedelung der Filtermaterialien mit Mikroorganismen nicht gestört wird.

7 Störungsbeseitigung

Störung	Mögliche Ursache	Abhilfe
Kein Wasserfluss	Filterpumpe nicht eingeschaltet	Filterpumpe einschalten, Netzstecker einstecken
	Zulauf zum Filtersystem oder Rücklauf zum Teich verstopft	Zulauf bzw. Rücklauf reinigen
Wasserfluss ungenügend	Bodenablauf, Rohrleitung bzw. Schlauch verstopft	Reinigen, evtl. ersetzen
	Schlauch geknickt	Schlauch prüfen, evtl. ersetzen
	Zu hohe Verluste in den Leitungen	Leitungslänge auf nötiges Minimum reduzieren
Es wird kein Wasser aus dem Behälter herausbefördert	Filterpumpe im Behälter defekt	Siehe Gebrauchsanleitung zur Filterpumpe

8 Reinigung und Wartung



Achtung! Gefährliche elektrische Spannung!

Mögliche Folgen: Tod oder schwere Verletzungen.

Schutzmaßnahmen: Bevor Sie in das Wasser greifen und vor Arbeiten am Gerät Netzspannung abschalten und gegen unbeabsichtigtes Wiedereinschalten sichern.

- ▶ Nur bei außergewöhnlicher Verschmutzung muss das gesamte Filtersystem zum Reinigen und Warten außer Betrieb genommen werden.
- ▶ Keine chemischen Reinigungsmittel verwenden, da diese die Filterbakterien abtöten.

8.1 Behälter reinigen

So gehen Sie vor:

1. Alle Filterpumpen ausschalten.
2. Alle weiteren elektrischen Geräte des Filtersystems ausschalten (z. B. UVC-Vorklärgerät).
3. Nur Gravitationssystem: Die Absperrschieber (Zulauf und Rücklauf) der Filterreihe schließen, um weiteren Wasserfluss zu verhindern.
4. Unten am Behälter den Absperrschieber für Schmutzauslauf DN 75 öffnen und Schmutzwasser in zulässiger Weise entsorgen.
5. Reinigungsmaßnahmen durchführen.
6. Absperrschieber schließen.
7. Filtersystem wieder in Betrieb nehmen (→ Inbetriebnahme).

8.2 Filtermedien warten

Für die Wartung der Filtermaterialien richten Sie sich bitte nach den Herstellerangaben. Ansonsten genügt es, die Siebkörbe gelegentlich zu entnehmen und zu spülen.

9 Lagern/Überwintern

Das Gerät steht vor Frost geschützt:

Der Betrieb des Geräts ist möglich, wenn die minimale Wassertemperatur von +4 °C eingehalten wird.

Das Gerät ist nicht vor Frost geschützt:

Bei Wassertemperaturen unter +8 °C oder spätestens bei zu erwartendem Frost ist das Gerät außer Betrieb zu nehmen.

- ▶ Gerät so weit wie möglich entleeren, eine gründliche Reinigung durchführen und auf Schäden überprüfen.
- ▶ Sämtliche Schläuche, Rohrleitungen und Anschlüsse soweit wie möglich entleeren.
- ▶ Absperrschieber geöffnet lassen.
- ▶ Filterbehälter so abdecken, dass kein Regenwasser eindringen kann.
- ▶ Leitungen und Absperrschieber, an denen Wasser anliegt, vor Frost schützen.

10 Entsorgung

Unterstützen Sie unser Bemühen um eine intakte Umwelt und beachten Sie die folgenden Entsorgungshinweise!

Entsorgen Sie das Gerät gemäß den nationalen gesetzlichen Bestimmungen.

11 Technische Daten

ProfiClear Premium Individual Modul			
Abmessungen	L × B × H	mm	830 × 665 × 815
Gewicht	ohne Wasser	kg	40
	mit Wasser, aber ohne Geräte	kg	265
Individuelles Filtergranulat	Maximum	l	2 × 8
Siebkörbe	Anzahl	ST	2
Einlauf	Anzahl	ST	2
	Anschluss	mm	∅ 180
Auslauf	Anzahl	ST	2
	Anschluss		DN 110
	Anzahl	ST	2
	Anschluss		2"
Schmutzauslauf	Anzahl	ST	1
	Anschluss		DN 75
Umwälzleistung	Minimum	l/h	10000
	Maximum	l/h	33000

Table of Contents

1	Information about these operating instructions	19
1.1	Symbols used in these instructions.....	19
2	Product Description	20
2.1	Delivery scope and unit configuration	20
2.2	Function description.....	20
2.3	Optional configurations for installation as a gravity-fed system.....	21
2.4	Intended use	21
3	Safety information.....	21
4	Installation	22
4.1	Preparing the unit connection	22
4.2	Installing the filter pump in the container.....	23
4.2.1	Connecting the AquaMax Gravity Eco pump to the DN 110 outlet.....	23
4.2.2	Connecting the AquaMax Gravity Eco pump to the 2" outlet	23
4.2.3	Connecting the AquaMax Eco Premium pump to the 2" outlet.....	24
4.3	Installing a UVC clarifying unit in the container	24
5	Installation and connection	25
5.1	Installation planning	25
5.2	Information regarding pipes	25
5.3	Installing the filter module and connecting it to additional filter modules	25
5.4	Returning the water to the pond.....	25
6	Commissioning/start-up	26
7	Remedy of faults.....	26
8	Maintenance and cleaning	27
8.1	Cleaning the container.....	27
8.2	Maintenance of the filter media.....	27
9	Storage/Over-wintering	27
10	Disposal.....	27
11	Technical data	28
	Spare parts	128

Translation of the original Operating Instructions

1 Information about these operating instructions

Welcome to OASE Living Water. You made a good choice with the purchase of this product **ProfiClear Premium Individual Modul**.

Prior to commissioning the unit, please read the instructions of use carefully and fully familiarise yourself with the unit. Ensure that all work on and with this unit is only carried out in accordance with these instructions.

Adhere to the safety information for the correct and safe use of the unit.

Keep these instructions in a safe place! Please also hand over the instructions when passing the unit on to a new owner.

1.1 Symbols used in these instructions

The symbols used in this operating manual have the following meanings:



Risk of injury to persons due to dangerous electrical voltage

This symbol indicates an imminent danger, which can lead to death or severe injuries if the appropriate measures are not taken.



Risk of personal injury caused by a general source of danger

This symbol indicates an imminent danger, which can lead to death or severe injuries if the appropriate measures are not taken.



Important information for trouble-free operation.

A Reference to one or more figures. In this example: Reference to Fig. A.

→ Reference to another section.

2 Product Description

The OASE filter system ProfiClear Premium includes the filter modules "Drum Filter Module", "Moving Bed Module" and "Individual Module". The filter system can be operated as a pump fed or gravity fed system. All filter modules are suitable for both system except for the Drum Filter Module.

2.1 Delivery scope and unit configuration

□ A	ProfiClear Premium Individual Module	Quantity
1	Container cover	1x
2	Strainer holder for strainer basket (3)	2x
3	Strainer basket - can be filled with filter media such as activated carbon or zeolite	2x
4	DN 110 outlet - optional connection for a Bitron Gravity UVC clarifying unit - optional connection for a filter pump such as AquaMax Gravity Eco	2x
5	2" connection, closed with plug - optional connection for a filter pump type AquaMax Eco	2x
6	Grid tray - for optimum installation of filter pumps, floats up when not weighed down	1x
7	DN 75 dirt outlet with slide valve	1x
8	∅180 mm inlet	2x
12	Cover for DN 110 outlet	2x
15	Metal clip - serves for fastening the power cables of additional units installed in the container to the inside edge of the container	2x

2.2 Function description

The ProfiClear Premium Individual Module is designed for enhanced filtering of pond water and can be adapted to the individual conditions of your pond. For this it contains two strainer baskets that can be filled with filter media such as activated carbon or zeolite.

The filter module can be integrated in a gravity fed or pump fed system.

The filter module can be installed as a pump chamber at a distance of 2m from a swimming pond to conform with standards.

(Attention: Larger distances may be prescribed in some countries).

Activated carbon such as AquaActiv Carbon is made from hard coal, brown coal, peat or coconut shell. With the aid of activated carbon, chemical contaminants such as pesticides, herbicides and pharmaceutical residues can be removed from the water. Fulvic acid is also adsorbed.

Phosphate binders such as Aqua Activ PhosLess bind large quantities of phosphates and heavy metals. Phosphates are particularly responsible for the growth of algae.

Pond peat such as AquaActiv AquaHumin is also a natural mineral and contains large quantities of humic acid. It is able to reduce undesirably high carbonate levels and pH values. It also prevents the growth of algae.

Zeolite such as AquaActiv PondLith is a naturally occurring mineral. Over the course of time, the surface of the zeolite is colonised by bacteria that are important for nitrification. Contaminants such as ammonium are also adsorbed.

Filter media < 8 mm must be additionally filled into a filter medium bag.

2.3 Optional configurations for installation as a gravity-fed system

For installation as a gravity-fed system, the ProfiClear Premium Individual Module can be extended by installing filter pumps and UVC clarifying units. The DN 110 and 2" connections can be used for this.

- ▶ Suitable filter pumps:
 - AquaMax Gravity Eco
 - AquaMax Eco Premium
 - AquaMax Eco Twin (max. 1 pce.)
- ▶ Suitable UVC clarifying unit: Bitron Gravity.
- ▶ Figures B, C, D show some of these connection options with the filter pump AquaMax Gravity Eco as an example:
 - B: AquaMax Gravity Eco (10), connected to the Bitron Gravity UVC clarifying unit (9)
 - C: AquaMax Gravity Eco (10), connected to the DN 110 outlet (4) by a DN 110 pipe connection (11)
 - D: AquaMax Gravity Eco (10), connected to the 2" outlet (13) by a 2" hose (14)
 - D: DN 110 plug (12), used for closing the unused DN 110 outlet
- ▶ Further options on request! Please refer to the operating manuals of the filter pumps and/or UVC clarifying units.

2.4 Intended use

ProfiClear Premium Individual Modul, in the following termed "unit", and all other parts from the delivery scope may be used exclusively as follows:

- ▶ For cleaning garden ponds.
- ▶ Operation under observance of the technical data.

The following restrictions apply to the unit:

- ▶ Only operate with water at a water temperature of min. +4 °C to max. +35 °C.
- ▶ Never use the unit to convey fluids other than water.
- ▶ Never run the unit without water.
- ▶ Do not use for commercial or industrial purposes.
- ▶ Do not use in conjunction with chemicals, foodstuff, easily flammable or explosive substances.

3 Safety information

Hazards to persons and assets may emanate from this unit if it is used in an improper manner or not in accordance with its intended use, or if the safety instructions are ignored.

This unit can be used by children from the age of 8 and by persons with physical, sensory or mental impairments or lack of experience and knowledge, as long as they are supervised or instructed on how to use the unit safely and are able to understand the potential hazards. Do not allow children to play with the unit. Do not allow children to clean or maintain the unit without close supervision.

4 Installation

- ▶ The following tools are required:
 - 10 mm ring spanner
 - 7 mm socket spanner, 8 mm socket spanner
 - PZ3 Phillips screwdriver
 - Cordless drill/screwdriver with PZ3 bit (do not set to "drill"!)

4.1 Preparing the unit connection

Before installing, connecting and starting up the unit, perform the following tasks:

- 2 Remove 2× strainer baskets (A 3)
 - 1 Fit 1× DN 75 slide valve (A 7)
 - 2 Fit 2× Ø 180 mm inlets (A 8)
 - 2 Fit 2× DN 110 outlets (A 4)
 - 2 Fit 2× 2" outlets (A 5)
- ▶ Remove the container cover to perform the following work.

Removing the strainer baskets

How to proceed:

E

1. Undo both locking mechanisms (turn through 90°).
2. Lift out the strainer baskets

Fitting the DN 75 slide valve

How to proceed:

F

1. Fit the slide valve into the connecting sleeve and secure with a hose clip.
2. Fit the connecting sleeve onto the connection.
3. Secure the holding plate of the slide valve to the outside of the container with cap nuts.
4. Secure the hose clip on the connection.

Fitting the Ø 180 mm inlet

How to proceed:

G

1. If not already done: Fit the seal into the wall of the container from the outside. Ensure that the hole pattern of the seal is aligned to the hole pattern of the container.
2. Fit the inlet to the seal.
 - Ensure that the raised marking is at the top and aligned in relation to the hole pattern.
3. Fasten the seal and inlet from the inside with oval head screws.
 - Tighten all screws diagonally using the cordless screwdriver to ensure that the sealing ring is uniformly applied. Further tighten the screws using a Phillips screwdriver.

Fitting the DN 110 outlet

How to proceed:

H

1. Fit the O ring onto the outlet.
2. Fit the outlet into the respective hole of the container wall from the outside.
 - Ensure that the raised marking is at the top and aligned in relation to the hole pattern.
3. Fasten the outlet from the inside with oval head screws.
 - Tighten all screws diagonally using the cordless screwdriver to ensure that the sealing ring is uniformly applied. Further tighten the screws using a Phillips screwdriver.
4. If necessary: Close the outlet with the cover cap or connect further DN 110 pipes.

Fitting the 2" outlet

How to proceed:

I

1. Push the flat seal onto the 2" connection.
2. Insert the 2" connection (long side first) from the inside into the hole.
3. Secure the 2" connection with the star grip nut.
4. Screw the 2" hose connector with flat seal and union nut from the inside onto the 2" connection.
5. Either screw the cover cap with flat seal or the 2" hose connector with flat seal and union nut from the outside onto the 2" connection.

4.2 Installing the filter pump in the container

A maximum of two AquaMax Gravity Eco pumps can be installed in the container of an Individual Module. For this purpose, each pump must be equipped with a rubber foot and a vibration damper.

4.2.1 Connecting the AquaMax Gravity Eco pump to the DN 110 outlet

To ensure optimum connection of an AquaMax Gravity Eco pump to a DN 110 outlet, use a pipe connection consisting of the combination (DN 110): 45° connection bend - short straight pipe - 45° connection bend - short straight pipe.

How to proceed:

J

1. Prepare the filter pump according to the attendant operating manual with the connection adapter for the DN 110 connection.
2. Align the pipe connection (consisting of two 45° connection bends and coupling sleeve) for connecting the filter pump to the DN 110 connection and glue together. Then fasten it to the connection adapter of the filter pump (secure using a pipe clip or glue). Place the filter pump in the container.
3. Connect the pipe connection to the DN 110 connection in the same way.

4.2.2 Connecting the AquaMax Gravity Eco pump to the 2" outlet

How to proceed:

K

1. Fit a 2" hose connector with flat seal inserted and union nut to the filter pump.
2. Fit a 2" hose connector with flat seal inserted and union nut from the inside to the 2" connection.
3. Connect the hose and secure both ends with hose clips.

4.2.3 Connecting the AquaMax Eco Premium pump to the 2" outlet

The Individual Module offers space for installing two AquaMax Eco Premium filter pumps. In this case, the second filter pump has to be turned through 180° in relation to the other pump and installed slightly offset to the rear. The filter pumps are connected to the 2" outlets. The 2" hoses used for the connection should be connected to the filter pumps via a connection bend.

For the filter pump offset to the rear: Connect the 2" hose directly to the inside hose connector of the 2" outlet without using a second connection bend.

For the front filter pump: Connect a short connection hose with a second connection bend to the 2" outlet.

OASE recommends the 2" connection bend, Order No.: 50540.

How to proceed:

L

1. Fit the O ring onto the outlet.
2. Fit the outlet into the respective hole of the container wall from the outside.
 - Ensure that the raised marking is at the top and aligned in relation to the hole pattern.
3. Fasten the outlet from the inside with oval head screws.

4.3 Installing a UVC clarifying unit in the container

- ▶ A maximum of two Bitron Gravity UVC clarifying units can be installed in the container of the Individual Module in conjunction with two AquaMax Gravity Eco pumps. Please refer to the Bitron Gravity operating manual for information about installation.

5 Installation and connection

5.1 Installation planning

**Note:**

Use suitable transport and lifting aids to transport and install the unit.

The unit weighs more than 25 kg (→ Technical Data).

Plan the installation of the filter system. With careful planning, taking the ambient conditions into account, you will obtain optimum operating results.

The following conditions must be met:

- ▶ As the filter modules are very heavy when filled, they must be placed on a suitable base (at least on slabs, but preferably on a poured concrete base) to prevent them from subsiding.
- ▶ Plan sufficient space for carrying out cleaning and maintenance work.
- ▶ Drain the dirty water into the drain or far enough away from the pond so that it cannot flow back into the pond.
 - If the coarse soiling and dirty water both run into the same pipe, it is important to use at least DN 110 pipes.
- ▶ Use a suitable system for removing coarse soiling, e.g. ProfiClear Premium Drum Filter Module.

5.2 Information regarding pipes

- ▶ Use suitable pipes.
- ▶ Do not use any right-angled bends. Bends with a maximum angle of 45° are very efficient.
- ▶ Glue plastic pipes to ensure a permanent and reliable joint or use socket joints with clips to stop them from coming apart.
- ▶ Standing water in pipes can freeze when there is a hard frost and cause pipes to burst. For this reason, lay the pipes and hoses with a gradient (50 mm/m) to ensure that they can run empty.
- ▶ For gravity fed systems, it must be possible to shut off the supply from the pond and the return to the pond for maintenance and repair work. For this reason, install suitable slide valves.

5.3 Installing the filter module and connecting it to additional filter modules

The Individual Module is fitted as the final stage in a row of ProfiClear Premium filters.

How to proceed:

M

1. Position the Individual Module container behind the Moving Bed container or the drum filter and push it towards the other module (drum filter or other Moving Bed module) until the outlet socket of the other module slides inside the rubber socket of the Individual Module up to the stop.
 - The slide valves of the soiled water drains are all located on the same side.
2. Secure the connection with a hose clip.
3. First position the hose clip screw at the top, then tighten. This facilitates later installation steps.

5.4 Returning the water to the pond

After it has passed through all cleaning stages, the clean water has to be returned to the pond. For this, connect DN 110 pipes to both DN 110 outlets.

6 Commissioning/start-up

How to proceed:

1. Close the slide valve for the DN 75 dirt outlet at the bottom of the container.
2. Check that the entire filter system (pipes and hoses) is complete.
3. Fill the container with water:
 - Pump fed system: Switch on the filter pump.
 - Gravity fed system: Open the slide valves (supply and return) of the ProfiClear Premium filter series to allow the water to flow.
4. Check all pipes, hoses and their connections for leaks.
 - Expansion seals may leak initially until they have fully expanded on contact with water.
5. Fill the strainer baskets with filter medium (→ Function description), if necessary.
6. When all filter containers are filled with water, switch on the other electrical units (e.g. filter pumps). If using filter starters (e.g. OASE BioKick CWS), do not operate any UVC clarifying units for at least 24 hours so as not to disturb the colonisation of the filter media by micro-organisms.

7 Remedy of faults

Malfunction	Possible cause	Remedy
No flow of water	Filter pump not switched on	Switch on the filter pump, connect the power plug
	Supply to filter system or return to pond blocked	Clean the supply and/or return
Water flow insufficient	Bottom drain, pipe or hose blocked	Clean, replace if necessary
	Hose kinked	Check hose, and replace if necessary
	Excessive loss in lines	Reduce line length to necessary minimum
No water is pumped out of the container	Filter pump in the container is defective	Refer to the filter pump operating manual

8 Maintenance and cleaning



Attention! Dangerous electrical voltage.

Possible consequences: Death or severe injury.

Protective measures: Isolate the unit prior to reaching into the water and carrying out any work on the unit. Secure the unit from being switched on inadvertently.

- ▶ The entire filter system only needs to be taken out of operation for cleaning and maintenance if it is extremely soiled.
- ▶ Do not use any chemical cleaning agents as they would kill the filter bacteria.

8.1 Cleaning the container

How to proceed:

1. Switch off all filter pumps.
2. Switch off all other electrical units of the filter system (e.g. UVC clarifying unit).
3. Only applies to gravity fed systems: Close the slide valves (supply and return) of the filters connected in series to prevent further water flow.
4. Open the slide valve for the DN 75 dirt outlet at the bottom of the container and dispose of the soiled water in a permissible way.
5. Carry out cleaning measures.
6. Close the slide valve (dirt outlet).
7. Start up the filter system again (→ Start-up).

8.2 Maintenance of the filter media

Please refer to the manufacturer's specifications for maintenance of the filter media. Otherwise it is sufficient to occasionally remove and rinse the strainer baskets.

9 Storage/Over-wintering

The unit is protected from frost:

The unit can be operated as long as the water temperature does not go below +4 °C.

The unit is not protected from frost:

Take the unit out of operation at water temperatures below +8° C or, at the latest, when freezing temperatures are to be expected.

- ▶ Drain the unit as far as possible, clean thoroughly and check for damage.
- ▶ Empty all hoses, pipes and connections as far as possible.
- ▶ Leave the slide valves open.
- ▶ Cover the filter container to prevent the penetration of rain water.
- ▶ Protect pipes and slide valves that are in contact with water from frost.

10 Disposal

Support us in our endeavour to keep our environment intact, and adhere to the following disposal information!

Dispose of the unit in accordance with the national legal regulations.

11 Technical data

ProfiClear Premium Individual Module			
Dimensions	L × W × H	mm	830 × 665 × 815
Weight	without water	kg	40
	with water but without units	kg	265
Individual filter pellets	maximum	l	2 × 8
Strainer baskets	quantity	pces.	2
Inlet	quantity	pces.	2
	connection	mm	∅ 180
Outlet	quantity	pces.	2
	connection		DN 110
	quantity	pces.	2
	connection		2"
Dirt outlet	quantity	pce.	1
	connection		DN 75
Circulating capacity	minimum	l/h	10000
	maximum	l/h	33000

Table des matières

1	Remarques relatives à cette notice d'emploi.....	30
1.1	Symboles dans cette notice d'emploi.....	30
2	Description du produit.....	31
2.1	Fourniture et structure de l'appareil.....	31
2.2	Description des fonctions.....	31
2.3	Modules d'extension optionnels pour la mise en place en tant que système de gravitation ...	32
2.4	Utilisation conforme à la finalité.....	32
3	Consignes de sécurité.....	32
4	Montage.....	33
4.1	Préparation du raccordement de l'appareil.....	33
4.2	Mise en place de la pompe de filtration dans le récipient.....	34
4.2.1	Raccordement de la pompe AquaMax Gravity Eco au conduit d'écoulement DN 11034	
4.2.2	Raccordement de la pompe AquaMax Gravity Eco au conduit d'écoulement 2".....	34
4.2.3	Raccordement de la pompe AquaMax Eco Premium au conduit d'écoulement 2".....	35
4.3	Mise en place de l'appareil de préclarification à UVC dans le récipient.....	35
5	Mis en place et raccordement.....	36
5.1	Planification de la mise en place.....	36
5.2	Informations relatives aux conduites.....	36
5.3	Mise en place du module de filtration et son raccordement à d'autres modules de filtration ..	36
5.4	Installation du retour d'eau vers le bassin.....	36
6	Mise en service.....	37
7	Élimination des dérangements.....	37
8	Nettoyage et entretien.....	38
8.1	Nettoyage du récipient.....	38
8.2	Entretien des moyens de filtration.....	38
9	Stockage/entreposage pour l'hiver.....	38
10	Recyclage.....	38
11	Caractéristiques techniques.....	39
	Pièces de rechange.....	128

Traduction de la notice d'emploi originale

1 Remarques relatives à cette notice d'emploi

Bienvenue chez OASE Living Water. Avec l'acquisition du produit, **ProfiClear Premium Individual Modul** vous avez fait le bon choix.

Avant la première utilisation de l'appareil, lire attentivement cette notice d'emploi et se familiariser avec l'appareil. Tous les travaux effectués avec et sur cet appareil devront être exécutés conformément aux directives ci-jointes.

Respecter impérativement les consignes de sécurité relatives à une utilisation correcte et en toute sécurité.

Conserver soigneusement cette notice d'emploi. Lors d'un changement de propriétaire, prière de transmettre également cette notice d'emploi.

1.1 Symboles dans cette notice d'emploi

Les symboles utilisés dans cette notice d'emploi ont les significations suivantes :



Risque de dommages aux personnes dû à une tension électrique dangereuse

Le symbole attire l'attention sur un danger directement imminent pouvant entraîner la mort ou des blessures graves si les mesures correspondantes ne sont pas prises.



Risque de dommages aux personnes dû à une source de danger générale

Le symbole attire l'attention sur un danger directement imminent pouvant entraîner la mort ou des blessures graves si les mesures correspondantes ne sont pas prises.



Consigne importante pour un fonctionnement exempt de dérangement.

A Renvoi à une ou à plusieurs illustrations. Pour cet exemple : renvoi à l'illustration A.

→ Renvoi à une autre section.

2 Description du produit

Parmi le système de filtration ProfiClear Premium d'OASE, on compte les modules de filtration suivants : module de filtre à tambour, module Moving Bed et module individuel. Le système de filtration est exploitable soit comme système pompé soit comme système de gravitation. A l'exception du module de filtre à tambour, tous les modules de filtration sont appropriés aux deux systèmes.

2.1 Fourniture et structure de l'appareil

□ A	Module individuel ProfiClear Premium	Quantité
1	Couvercle du récipient	1 pce
2	Porte-tamis pour panier-tamis (3)	2 pces
3	Panier-tamis - peut être rempli de matériau de filtration comme par exemple du charbon actif ou de la zéolithe.	2 pces
4	Conduit d'écoulement DN 110 - raccord optionnel pour appareil de préclarification à UVC Bitron Gravity - raccord optionnel pour pompe de filtration comme par exemple l'AquaMax Gravity Eco	2 pces
5	Traversée 2", obturée par bouchon fileté - raccord optionnel pour pompe de filtration de type AquaMax Eco	2 pces
6	Caillebotis - pour la mise en place optimale des pompes de filtration, flotte s'il n'est soumis à aucune contrainte	1 pce
7	Conduit d'écoulement d'impuretés DN 75 avec robinet d'arrêt	1 pce
8	Conduit d'admission \varnothing 180 mm	2 pces
12	Bouchon fileté pour conduit d'écoulement DN 110	2 pces
15	Agrafe - sert, pour des dispositifs additionnels installés dans le récipient, à fixer des lignes de raccordement au réseau présentes sur le bord intérieur du récipient	2 pces

2.2 Description des fonctions

Le module individuel ProfiClear Premium sert à l'extension du système de filtration de l'eau du bassin. Il vous offre la possibilité de répondre aux circonstances individuelles de votre bassin. Il contient pour cela deux paniers-tamis qui peuvent être dotés de matériaux de filtration comme par exemple du charbon actif ou de la zéolithe.

Le module de filtration est intégrable tant dans un système de gravitation que dans un « système avec pompe »

Pour la mise en place en tant que cuve de pompage répondant aux normes, il suffit de respecter la distance de 2 m min. par rapport à la piscine naturelle.

(Attention : une distance plus grande risque d'être prescrite dans certains pays).

Le charbon actif comme l'AquaActiv Carbon est fabriqué à partir de houille, de lignite, de tourbe ou de coquilles de noix de coco. Le charbon actif permet de supprimer les impuretés chimiques contenues dans l'eau comme p. ex. pesticides ou résidus médicamenteux. De plus, il absorbe des substances jaunes gênantes.

Les liants de phosphates comme l'Aqua Activ PhosLess absorbent de grandes quantités de phosphates et de métaux lourds. Les phosphates sont surtout responsables de la prolifération des algues.

La tourbe pour bassin comme l'AquaActiv AquaHumin est également un minéral purement naturel qui contient de grandes quantités d'acide humique. Ce dernier est en mesure de faire baisser les valeurs élevées indésirables de teneur en carbonates et du pH. Ceci permet en plus de parer à la prolifération des algues.

La zéolithe comme l'AquaActiv PondLith est un minéral naturel. Des bactéries, dont le rôle est important pour la nitrification, se fixent à la longue à sa surface. De plus, ce substrat absorbe des produits toxiques comme les nitrates d'ammonium.

Lors de l'utilisation de matériau de filtration < 8 mm, veuillez s.v.p. remplir en plus celui-ci dans un sac pour moyens de filtration.

2.3 Modules d'extension optionnels pour la mise en place en tant que système de gravitation

Pour sa mise en place en tant que système de gravitation, il est possible de procéder à une extension du module individuel ProfiClear Premium en montant des pompes de filtration et des appareils de préclarification à UVC. Il est possible pour cela d'utiliser les raccords DN 110 et 2".

- ▶ Ci-après, les pompes de filtration appropriées :
 - AquaMax Gravity Eco
 - AquaMax Eco Premium
 - AquaMax Eco Twin (max. 1 pce)
- ▶ Ci-après, l'appareil de préclarification à UVC approprié : Bitron Gravity.
- ▶ Les figures B, C, D représentent quelques possibilités de raccordement avec, en exemple, la pompe de filtration AquaMax Gravity Eco :
 - B : AquaMax Gravity Eco (10), raccordée à l'appareil de préclarification à UVC Bitron Gravity (9)
 - C : AquaMax Gravity Eco (10), reliée au conduit d'écoulement DN 110 (4) par le biais du raccord de tuyaux DN 110 (11)
 - D : AquaMax Gravity Eco (10), reliée au conduit d'écoulement 2" (13) par le biais du tuyau 2" (14)
 - D : bouchon fileté DN 110 (12), pour obturer le conduit d'écoulement DN 110 inutilisé
- ▶ D'autres possibilités sur demande ! Veuillez s.v.p. respecter les notices d'utilisation des pompes de filtration ou des appareils de préclarification à UVC.

2.4 Utilisation conforme à la finalité

ProfiClear Premium Individual Modul, appelé par la suite "appareil", et toutes les autres pièces faisant partie de la livraison ne peuvent être utilisées que comme suit :

- ▶ Pour le nettoyage de bassins de jardin.
- ▶ Exploitation dans le respect des données techniques.

Les restrictions suivantes sont valables pour l'appareil :

- ▶ Exploitation uniquement avec de l'eau à une température entre +4 °C minimum et +35 °C maximum.
- ▶ Ne jamais refouler des liquides autres que de l'eau.
- ▶ Ne jamais utiliser sans débit d'eau.
- ▶ Ne pas utiliser à des fins commerciales ou industrielles.
- ▶ Ne pas utiliser en relation avec des produits chimiques, des produits alimentaires, des matériaux facilement inflammables ou explosifs.

3 Consignes de sécurité

Toutefois des situations à risque pour les personnes ou les biens peuvent survenir avec cet appareil lorsque celui-ci est utilisé de manière non appropriée, voire non conforme à sa finalité ou lorsque les informations de sécurité ne sont pas respectées.

Cet appareil est utilisable par des mineurs de moins de 8 ans ainsi que par des personnes souffrant d'un handicap mental ou plus généralement par des personnes manquant d'expérience : dans ces situations cependant un adulte averti devra être présent, qui renseignera le mineur ou la personne fragilisée concernée sur le bon emploi de ce matériel. Les enfants ne doivent pas jouer avec cet appareil. Ne pas laisser un enfant sans surveillance pour le nettoyage ou l'entretien.

4 Montage

- ▶ Ci-après, les outils requis :
 - Clé polygonale 10 mm
 - Clé à douille 7 mm, clé à douille 8 mm
 - Tournevis cruciforme PZ3
 - Visseuse sans fils Bit PZ3 (ne pas mettre sur "Percer")

4.1 Préparation du raccordement de l'appareil

Quelques tâches sont encore à effectuer avant la mise en place, le raccordement et la mise en service de l'appareil :

- 2 × enlever les paniers-tamis (A 3)
 - 1 × monter le robinet d'arrêt DN 75 (A 7)
 - 2 × monter \varnothing le conduit d'admission 180 mm (A 8)
 - 2 × monter le conduit d'écoulement DN 110 (A 4)
 - 2 × monter le conduit d'écoulement 2" (A 5)
- ▶ Pour l'exécution des travaux qui suivent, enlever le couvercle du récipient.

Retrait des paniers-tamis

Voici comment procéder :

- E
- 1. Desserrer les dispositifs de verrouillage (tourner à 90°).
- 2. Sortir les paniers-tamis par le haut.

Montage du robinet d'arrêt DN 75

Voici comment procéder :

- F
- 1. Introduire le robinet d'arrêt dans le manchon et fixer avec le collier de serrage.
- 2. Placer le manchon sur la pièce de traversée.
- 3. Bloquer la plaque de maintien du robinet d'arrêt à l'extérieur, sur le récipient, au moyen d'écrous borgnes.
- 4. Bloquer le collier de serrage sur la pièce de traversée.

Montage de la conduite d'admission \varnothing 180 mm

Voici comment procéder :

- G
- 1. Au cas où ceci n'aurait pas encore été exécuté : de l'extérieur, insérer le joint dans la paroi du récipient. Aligner pour cela, le trou du joint sur le trou du récipient.
- 2. Placer le conduit d'admission sur le joint.
 - Le repère ressortant en saillie doit être tourné vers le haut et aligné sur le trou.
- 3. Fixer le joint et le conduit d'admission, de l'intérieur, avec les vis à tête bombée.
 - Serrer toutes les vis en diagonale au moyen d'une visseuse sans fils pour un contact uniforme du joint. Resserrer les vis au moyen des tournevis cruciformes.

Montage du conduit d'écoulement DN 110

Voici comment procéder :

H

1. Poser le joint torique sur le conduit d'écoulement
2. de l'extérieur, placer le conduit d'écoulement dans la paroi du récipient.
 - Le repère ressortant en saillie doit être tourné vers le haut et aligné sur le trou.
3. Fixer le conduit d'écoulement, de l'intérieur, avec les vis à tête bombée.
 - Serrer toutes les vis en diagonale au moyen d'une visseuse sans fils pour un contact uniforme du joint. Resserrer les vis au moyen des tournevis cruciformes.
4. Si nécessaire : obturer le conduit d'écoulement au moyen du capuchon ou brancher d'autres tuyaux DN 110.

Montage du conduit d'écoulement 2"

Voici comment procéder :

I

1. Enfiler le joint plat sur la pièce de traversée 2".
2. Introduire la pièce de traversée 2" (le côté long en avant) de l'intérieur dans le trou.
3. Bloquer la pièce de traversée 2" au moyen d'un écrou papillon.
4. Visser l'embout de tuyau 2", avec joint plat et manchon, de l'intérieur sur la pièce de traversée 2".
5. Au choix, visser la chape, avec joint plat, ou l'embout de tuyau 2", avec joint plat et manchon, de l'extérieur sur la pièce de traversée 2".

4.2 Mise en place de la pompe de filtration dans le récipient

Il est possible de mettre en place au maximum deux pompes AquaMax Gravity Eco dans le récipient d'un module individuel. Pour cela, chaque pompe doit être équipée d'un pied en caoutchouc et d'un amortisseur de vibrations.

4.2.1 Raccordement de la pompe AquaMax Gravity Eco au conduit d'écoulement DN 110

Pour le branchement optimal d'une pompe AquaMax Gravity Eco à un conduit d'écoulement DN 110, utiliser un raccord composé de la combinaison (DN 110) : coude 45° - tuyau droit court - coude 45° - tuyau droit court.

Voici comment procéder :

J

1. Préparer la pompe de filtration avec adaptateur de raccordement pour raccord DN 110, conformément à la notice d'utilisation s'y rapportant.
2. Aligner le raccord de tuyaux, composé de deux coudes à 45° et d'un manchon, pour le raccordement de la pompe de filtration avec la pièce de traversée DN 110, l'assembler par collage et le fixer sur l'adaptateur de raccordement de la pompe de filtration (cran d'arrêt ou collage). Placer la pompe de filtration dans le récipient
3. Relier de la même manière le raccord de tuyaux avec la pièce de traversée DN 110.

4.2.2 Raccordement de la pompe AquaMax Gravity Eco au conduit d'écoulement 2"

Voici comment procéder :

K

1. Monter l'embout de tuyau 2", avec joint plat inséré et manchon, sur la pompe de filtration.
2. Monter l'embout de tuyau 2", avec joint plat inséré et manchon, de l'intérieur sur la pièce de traversée 2".
3. Raccorder les tuyaux et les bloquer des deux côtés au moyen d'un collier de serrage.

4.2.3 Raccordement de la pompe AquaMax Eco Premium au conduit d'écoulement 2"

Le module individuel propose de la place pour le montage de deux pompes de filtration AquaMax Eco Premium. Dans ce cas, tourner la seconde pompe de filtration de 180° par rapport à l'autre et l'intégrer en la décalant légèrement vers l'arrière. Les pompes de filtration se raccordent aux conduits d'écoulement 2". Pour ce raccordement, on utilise des tuyaux 2" qu'il est conseillé de brancher sur les pompes de filtration par le biais d'un coude.

Valable pour la pompe de filtration décalée vers l'arrière : raccorder le tuyau 2" directement sur l'embout de tuyau se trouvant à l'intérieur du conduit d'écoulement 2" sans utiliser un second coude.

Valable pour la pompe de filtration avant : raccorder le tuyau de raccordement court au conduit d'écoulement 2" au moyen du second coude.

OASE préconise le coude 2", réf. : 50540.

Voici comment procéder :

L

1. Monter le coude 2" (joint plat inséré) sur la pompe de filtration.
2. Visser l'embout de tuyau 2" (joint plat inséré) voire le coude 2" (joint plat inséré) de l'intérieur sur la pièce de traversée 2".
3. Raccorder les tuyaux et les bloquer des deux côtés au moyen d'un collier de serrage.

4.3 Mise en place de l'appareil de préclarification à UVC dans le récipient

- Dans le récipient du module individuel, il est possible de mettre en place au maximum deux appareils de préclarification à UVC Bitron Gravity combinés à deux pompes AquaMax Gravity Eco. Pour des conseils relatifs au montage, veuillez s.v.p. consulter la notice d'utilisation du Bitron Gravity.

5 Mis en place et raccordement

5.1 Planification de la mise en place



Remarque :

Utiliser des moyens d'aide au transport et à la manutention appropriés pour le transport et la mise en place de l'appareil.

L'appareil a un poids de plus de 25 kg (→ Caractéristiques techniques).

Projeter la mise en place du système de filtration. Une planification minutieuse et une prise en considération des conditions ambiantes permettront d'obtenir des conditions de fonctionnement optimales.

Ci-après, les conditions fondamentales à respecter :

- ▶ les modules de filtration remplis ont tous un poids élevé. Choisir une surface de fond appropriée (au moins un dallage, ou mieux encore une surface bétonnée) pour éviter tout effondrement.
- ▶ Prévoir suffisamment d'espace autour des appareils, pour pouvoir exécuter les travaux de nettoyage et d'entretien.
- ▶ Faire écouler l'eau usée dans les canalisations ou le plus loin possible du bassin pour éviter absolument tout retour dans le bassin.
 - Pour acheminer les salissures grossières et l'eau usée dans une conduite commune, utiliser pour cela au moins des conduites DN 110.
- ▶ Prévoir un dispositif de séparation de salissures grossières, p. ex. le module filtre à tambour ProfiClear Premium.

5.2 Informations relatives aux conduites

- ▶ Utiliser des conduites appropriées.
- ▶ Ne pas utiliser des sections de conduites perpendiculaires. Des coudes d'un angle maximal de 45° présentent une haute efficacité.
- ▶ Pour une connexion durable et fiable, assembler les tuyaux en plastique par collage ou utiliser des raccords à manchon dotés de cran d'arrêt.
- ▶ L'eau stagnante ne peut s'écouler en cas de fort gel et fait éclater les conduites. De ce fait, poser les conduites et les tuyaux avec une inclinaison (50 mm/m) de sorte qu'ils puissent se vider.
- ▶ Pour le système de gravitation, les conduits d'alimentation du bassin et évent. de retour en direction du bassin doivent pouvoir être fermés pendant les travaux d'entretien et de réparation. Installer en l'occurrence des robinets d'arrêt appropriés.

5.3 Mise en place du module de filtration et son raccordement à d'autres modules de filtration

Le module individuel est le produit qui termine la série des filtres ProfiClear Premium.

Voici comment procéder :

M

1. Placer le récipient de module individuel derrière le récipient Moving Bed ou le filtre à tambour et le pousser contre le module précédent (filtre à tambour ou autre Moving Bed) de sorte que sa goulotte d'évacuation du récipient disparaisse jusqu'à butée dans le manchon en caoutchouc du module individuel.
 - Les robinets d'arrêt des conduites d'écoulement d'eau usée sont tous installés du même côté.
2. Bloquer la liaison avec le collier de serrage.
3. Poser d'abord la vis du collier de serrage en haut avant de serrer à fond. Cette méthode permet de simplifier les phases de montage ultérieures.

5.4 Installation du retour d'eau vers le bassin

Après le passage par tous les niveaux d'épuration, reconduire absolument l'eau épurée dans le bassin. Raccorder pour cela les tuyaux DN 110 aux deux conduits d'écoulement DN 110.

6 Mise en service

Voici comment procéder :

1. Fermer le robinet d'arrêt installée en bas sur le récipient pour la conduite d'écoulement des impuretés DN 75.
2. Contrôler l'ensemble du système de filtration (conduites et tuyaux) pour s'assurer que rien ne manque.
3. Remplir le récipient d'eau :
 - Système pompé : mettre la pompe de filtration en circuit.
 - Système de gravitation : ouvrir les robinets d'arrêt (alimentation et retour) de la série des filtres ProfiClear Premium pour permettre le débit de l'eau.
4. Vérifier l'étanchéité de toutes les conduites, tuyaux et raccords.
- Au début, les joints gonflants risquent de ne pas être étanches, car ils ne sont complètement étanches qu'après le contact avec l'eau.
5. Garnir éventuellement les paniers-tamis de matériau de filtration (→ Description des fonctions).
6. Remplir tous les récipients pour filtre d'eau, mettre les autres appareils électriques (p. ex. pompes de filtration) en circuit. En cas d'utilisation d'activateurs de filtre (p. ex. BioKick CWS d'OASE) laisser toutefois les appareils de préclarification à UVC présents hors circuit pour au moins 24 heures, pour ne pas gêner la colonisation des matériaux filtrants avec des microorganismes.

7 Élimination des dérangements

Dérangement	Conséquence éventuelle	Remède
Pas de débit d'eau	La pompe de filtration n'est pas en circuit	Mettre la pompe de filtration en circuit, brancher la fiche secteur.
	Conduit d'alimentation bouché en direction du système de filtration ou conduit de retour bouché en direction du bassin	Nettoyer les conduits d'alimentation ou de retour
Débit d'eau insuffisant	Bonde de fond, conduite ou tuyau bouché	Nettoyer, remplacer éventuellement
	Le tuyau est plié	Contrôler le tuyau, le remplacer éventuellement
	Pertes excessives dans les conduites	Réduire la longueur du tuyau au minimum nécessaire
Aucune eau n'est acheminée pour sortir du récipient	Pompe de filtration défectueuse dans le récipient	Voir la notice d'utilisation de pompe de filtration

8 Nettoyage et entretien



Attention ! Tension électrique dangereuse.

Conséquences éventuelles : mort ou blessures graves.

Mesures de protection : Mettre hors circuit avant tout contact avec l'eau et avant toute exécution de travaux sur l'appareil et protéger contre toute remise en circuit involontaire.

- ▶ C'est uniquement en cas d'impuretés exceptionnelles que le système de filtration complet doit être mis hors circuit pour le nettoyer et l'entretenir.
- ▶ Ne pas utiliser de produits chimiques pour le nettoyage, car ceux-ci tuent les bactéries filtrantes.

8.1 Nettoyage du récipient

Voici comment procéder :

1. Mettre toutes les pompes de filtration hors service.
2. Mettre tous les autres appareils électriques du système de filtration (p. ex. appareils de préclarification à UVC) hors circuit.
3. Uniquement système de gravitation : ouvrir les robinets d'arrêt (alimentation et retour) de la série des filtres pour empêcher tout autredébit de l'eau.
4. Ouvrir le robinet d'arrêt installée en bas sur le récipient pour le conduit d'écoulement des impuretés DN 75 et évacuer l'eau usée de manière réglementaire.
5. Exécuter les mesures de nettoyage.
6. Fermer le robinet d'arrêt.
7. Mettre le système de filtration en marche (→ Mise en service).

8.2 Entretien des moyens de filtration

En ce qui concerne l'entretien des matériaux de filtration, veuillez s.v.p. respecter les instructions du fabricant. Sinon, il suffit simplement de sortir les paniers-tamis et de les rincer.

9 Stockage/entreposage pour l'hiver

L'appareil est protégé contre le gel :

L'exploitation de l'appareil est possible lorsque la température minimale de l'eau de +4 °C est respectée.

L'appareil n'est pas protégé contre le gel :

Mettre l'appareil hors service lors de températures inférieures à +8 °C ou au plus tard lorsque le gel est annoncé.

- ▶ Vidanger l'appareil autant qu'il est possible de le faire, procéder à un nettoyage soigneux et vérifier l'absence de dommages.
- ▶ Vider l'ensemble des tuyaux, conduites et raccords autant que possible.
- ▶ Laisser le robinet d'arrêt ouvert.
- ▶ Couvrir le récipient pour filtre pour empêcher l'eau de pluie d'y pénétrer.
- ▶ Protéger les conduites et les robinets d'arrêt contenant de l'eau contre le gel.

10 Recyclage

Merci d'apporter votre support dans nos efforts pour conserver l'environnement en respectant les consignes de mise au rebut suivantes !

Recycler l'appareil conformément aux réglementations nationales légales en vigueur.

11 Caractéristiques techniques

Module individuel ProfiClear Premium			
Dimensions	L × l × h	mm	830 × 665 × 815
Poids	sans eau	kg	40
	avec eau, toutefois sans appareils	kg	265
Granulés filtrants individuels	Maximum	l	2 × 8
Paniers-tamis	Quantité	pce	2
Conduit d'admission	Quantité	pce	2
	Raccord	mm	∅ 180
Conduit d'écoulement	Quantité	pce	2
	Raccord		DN 110
	Quantité	pce	2
	Raccord		2"
Conduit d'écoulement d'impuretés	Quantité	pce	1
	Raccord		DN 75
Capacité de circulation	Minimum	l/h	10000
	Maximum	l/h	33000

Inhoudsopgave

1	Instructies betreft deze gebruiksaanwijzing.....	41
1.1	Symbolen in deze handleiding	41
2	Productbeschrijving	42
2.1	Omvang van de levering en apparaatopbouw.....	42
2.2	Functiebeschrijving	42
2.3	Optionele aanbouwniveaus bij de opstelling als gravitatiesysteem	43
2.4	Beoogd gebruik	43
3	Veiligheidsinstructies	43
4	Montage.....	44
4.1	Apparaataansluiting voorbereiden	44
4.2	Stel de filterpomp op in het reservoir	45
4.2.1	Sluit pomp AquaMax Gravity Eco aan op uitloop DN 110	45
4.2.2	Sluit pomp AquaMax Gravity Eco aan op uitloop 2"	45
4.2.3	Sluit pomp AquaMax Eco Premium aan op uitgang 2".....	46
4.3	Stel het UVC-voorzuiveringsapparaat op in het reservoir.	46
5	Plaatsen en aansluiten	47
5.1	Opstelling plannen	47
5.2	Aanwijzing bij pijpleidingen	47
5.3	Filtermodule opstellen en met andere filtermodules verbinden	47
5.4	Waterterugloop naar vijver tot stand brengen	47
6	Ingebruikname.....	48
7	Storingen verhelpen.....	48
8	Reiniging en onderhoud.....	49
8.1	Reservoir reinigen	49
8.2	Filtermedia onderhouden.....	49
9	Opslag en overwintering	49
10	Afvoer van het afgedankte apparaat	49
11	Technische gegevens.....	50
	Onderdelen	128

Vertaling van de oorspronkelijke gebruiksaanwijzing

1 Instructies betreft deze gebruiksaanwijzing

Welkom bij OASE Living Water. Met de aanschaf van het product **ProfiClear Premium Individual Modul** heeft u een goede keuze gemaakt.

Voordat u het apparaat in gebruik neemt dient u de gebruiksaanwijzing zorgvuldig door te lezen en zich met het apparaat vertrouwd te maken. Alle werkzaamheden aan en met dit apparaat mogen uitsluitend verricht worden als ze conform de onderhoudige handleiding zijn.

Houdt u zich voor een juist en veilig gebruik stipt aan de veiligheidsvoorschriften.

Bewaar deze gebruiksaanwijzing zorgvuldig. Geef de gebruiksaanwijzing aan de nieuwe eigenaar wanneer het apparaat van eigenaar verwisselt.

1.1 Symbolen in deze handleiding

De in deze gebruiksaanwijzing gebruikte symbolen hebben de volgende betekenis:



Gevaar voor persoonlijke schade door gevaarlijke elektrische spanning

Het symbool wijst op een onmiddellijk dreigend gevaar, dat de dood of zware verwondingen tot gevolg kan hebben als geen passende maatregelen worden getroffen.



Gevaar voor persoonlijke schade door een algemene gevarenbron

Het symbool wijst op een onmiddellijk dreigend gevaar, dat de dood of zware verwondingen tot gevolg kan hebben als geen passende maatregelen worden getroffen.



Belangrijke aanwijzing voor een storingsvrije werking.

A Verwijst naar één of meer afbeeldingen. In dit voorbeeld: Verwijst naar afbeelding A.

→ Zie naar een ander hoofdstuk.

2 Productbeschrijving

Tot het OASE-filtersysteem ProfiClear Premium behoren de filtermodules Trommelfilter-module, Moving Bed-module en Individual-module. Het filtersysteem kan als gepompt systeem of als gravitatiesysteem worden gebruikt. Met uitzondering van de trommelfiltermodules zijn alle filtermodules voor beide systemen geschikt.

2.1 Omvang van de levering en apparaatopbouw

□ A	ProfiClear Premium Individual module	Aantal
1	Reservoirdeksel	1 St
2	Zeefhouder voor zeefkorf (3)	2 St
3	Zeefkorf - Kan met filtermateriaal, zoals bijvoorbeeld actieve kool of Zeolith, worden gevuld.	2 St
4	Uitloop DN 110 - Optionele aansluiting voor UVC-voorzuiveringsapparaat Briton Gravity - Optionele aansluiting voor filterpomp, zoals bijvoorbeeld AquaMax Gravity Eco	2 St
5	Doorvoering 2", afgesloten met sluitstoppen - Optionele aansluiting voor de filterpomp type AquaMax Eco	2 St
6	Bodemrooster - Voor de optimale opstelling van filterpompen, gaat drijven, als het niet wordt belast	1 St
7	Vuilwateruitloop DN 75 met schuifafsluiter	1 St
8	Inloop∅ 180 mm	2 St
12	Afsluitkap voor uitloop DN 110	2 St
15	Metalen klem - Zijn bedoeld voor de bevestiging, van in het reservoir opgestelde aanvullende apparatuur, aan aanwezige netaansluitleidingen aan de binnenkant van de reservoirrand	2 St

2.2 Functiebeschrijving

De ProfiClear Premium Individual module is bedoeld voor een uitgebreidere filtering van het vijverwater. Het biedt u de mogelijkheid, in te kunnen gaan op de individuele omstandigheden van uw vijver. Het heeft hiervoor twee zeefkorven, die met filtermateriaal, zoals bijvoorbeeld actieve kool of Zeolith, kunnen worden gevuld.

De filtermodule kan zowel in een gravitatie- alsmede in een gepompt systeem worden geïntegreerd.

Voor een gestandaardiseerde opstelling als pompkamer voldoet een 2-m-afstand van de zwemvijver.

(Let op: In sommige landen kunnen grotere afstanden zijn voorgeschreven).

Actieve kolen zoals AquaActiv Carbon wordt gemaakt van steenkool, bruinkool, turf of kokosnootdoppen. Het water, kan met behulp van actieve kolen, worden ontdaan van chemische verontreinigingen, zoals bijvoorbeeld plantenbeschermingsmiddelen of resten van medicijnen. Als aanvulling worden storende geelstoffen geabsorbeerd.

Fosfaatbinders zoals Aqua Activ PhosLess nemen grote hoeveelheden fosfaat en zware metalen op. Fosfaten zijn in het bijzonder verantwoordelijk voor de vorming van algen.

Vijverturf zoals AquaActiv AquaHumin is ook een puur natuurlijk mineraal en bevat grote hoeveelheden huminizuren. Dit kan ongewenste hoge carbonaat- en pH-waarden verlagen. Het voorkomt ook de algenvorming.

Zeolith zoals AquaActiv PondLith is een natuurlijk mineraal. Op zijn oppervlak ontstaan in de loop der tijd de voor nitrificatie belangrijke bacteriën. Aanvullend worden schadelijke stoffen zoals ammonium geabsorbeerd.

Vul, bij gebruik van filtermateriaal < 8 mm, deze a.u.b. aanvullend in een filtermediazak.

2.3 Optionele aanbouwniveaus bij de opstelling als gravitatiesysteem

De ProfiClear Premium Individual module kan, voor de opstelling als gravitatiesysteem, worden uitgebreid door inbouw van filterpompen en UVC-voorzuiveringsapparaten. Hiervoor kunnen de aansluitingen DN 110 en 2" worden gebruikt.

- ▶ Als filterpompen zijn geschikt:
 - AquaMax Gravity Eco
 - AquaMax Eco Premium
 - AquaMax Eco Twin (max. 1 st)
- ▶ Als UVC-voorzuiveringsapparaat is geschikt: Bitron Gravity.
- ▶ In de afbeeldingen B, C en D zijn enkele van deze aansluitmogelijkheden op het voorbeeld van de filterpomp AquaMax Gravity Eco weergegeven:
 - B: AquaMax Gravity Eco (10), aangesloten op het UVC-voorzuiveringsapparaat Bitron Gravity (9)
 - C: AquaMax Gravity Eco (10), via buisverbinding DN 110 (11) verbonden met uitloop DN 110 (4)
 - D: AquaMax Gravity Eco (10), via slang 2" (14) verbonden met uitloop 2" (13)
 - D: Afsluitstop DN 110 (12), sluit de ongebruikte uitloop DN 110 af
- ▶ Meer mogelijkheden op aanvraag! Raadpleeg a.u.b. de gebruiksaanwijzingen van de filterpompen resp. de UVC-voorzuiveringsapparaten.

2.4 Beoogd gebruik

ProfiClear Premium Individual Modul, verder 'apparaat' genoemd, en alle andere onderdelen uit de levering mogen uitsluitend als volgt worden gebruikt:

- ▶ Voor het schoonmaken van tuinvijvers.
- ▶ Gebruik onder naleving van de technische gegevens.

De volgende inperkingen gelden voor het apparaat:

- ▶ Werking uitsluitend met water met een temperatuur van minimum +4 °C en maximum +35 °C.
- ▶ Transporteer nimmer andere vloeistoffen dan water.
- ▶ Nooit gebruiken zonder doorstromend water.
- ▶ Niet gebruiken voor commerciële of industriële doeleinden.
- ▶ Niet gebruiken in combinatie met chemicaliën, levensmiddelen, licht brandbare of explosieve stoffen.

3 Veiligheidsinstructies

Dit apparaat kan gevaar opleveren voor personen en goederen, indien het op onoordeelkundige c.q. ondoelmatige wijze gebruikt wordt of als de veiligheidsvoorschriften niet worden opgevolgd.

Dit apparaat kan worden gebruikt door kinderen vanaf 8 jaar en daarnaast door personen met verminderde fysieke, sensorische of mentale vermogens of een gebrek aan ervaring en kennis, mits zij onder toezicht staan of geïnstrueerd werden over het veilige gebruik van het apparaat en de gevaren begrijpen, die hiermee samenhangen. Kinderen mogen niet met het apparaat spelen. Reiniging en onderhoud door de gebruiker mogen niet worden uitgevoerd door kinderen, die niet onder toezicht staan.

4 Montage

- ▶ U hebt de volgende gereedschappen nodig:
 - Ringsleutel 10 mm
 - Steeksleutel 7 mm, steeksleutel 8 mm
 - Kruikschroevendraaier PZ3
 - Accuschroevendraaier bit PZ3 (niet op 'boren' instellen!)

4.1 Apparaataansluiting voorbereiden

Voor het opstellen, aansluiten en ingebruiknemen van het apparaat moeten nog enkele taken worden vervuld:

- 2 × Zeefkorven verwijderen (A 3)
 - 1 × Schuifafsluiter DN 75 monteren (A 7)
 - 2 × Inloop Ø 180 mm monteren (A 8)
 - 2 × Uitloop DN 110 monteren (A 4)
 - 2 × Uitloop 2" monteren (A 5)
- ▶ Neem voor de volgende werkzaamheden het reservoirdeksel eraf.

Zeefkorven verwijderen

Zo gaat u te werk:

E

1. Beide vergrendelingen losmaken (90° draaien).
2. Zeefkorven naar boven toe verwijderen.

Monteer schuifafsluiter DN 75

Zo gaat u te werk:

F

1. Plaats schuifafsluiter in buissok en borg deze met slangklem.
2. Plaats buissok op doorvoer.
3. Borg houdplaat van de schuifafsluiter buiten op het reservoir met dopmoeren.
4. Borg slangklem op doorvoer.

Inloop Ø 180 mm monteren

Zo gaat u te werk:

G

1. Indien nog niet uitgevoerd: Plaats de afdichting van buitenaf in de wand van het reservoir. Hierbij het gatpatroon van de afdichting op het gatpatroon van het reservoir uitlijnen.
2. Plaats de inloop op de afdichting.
 - De als nok uitspringende markering moet naar boven wijzen en op het gatpatroon zijn uitgelijnd.
3. Bevestig de afdichting en inloop van binnenuit met balkopschroeven.
 - Draai alle schroeven met accuschroevendraaier kruisgewijs vast, zodat ze gelijkmatig tegen de afdichting liggen. Zet schroeven met kruikschroevendraaier vast.

Monteer uitloop DN 110

Zo gaat u te werk:

H

1. Plaats de O-ring op de uitloop.
2. Plaats de uitloop van buitenaf in de wand van het reservoir.
 - De als nok uitspringende markering moet naar boven wijzen en op het gatpatroon zijn uitgelijnd.
3. Bevestig de uitloop van binnenuit met balkopschroeven.
 - Draai alle schroeven met accuschroevendraaier kruisgewijs vast, zodat ze gelijkmatig tegen de afdichting liggen. Zet schroeven met kruiskopschroevendraaier vast.
4. Indien noodzakelijk: uitloop met afsluitkap vergrendelen of overige buizen DN 110 aansluiten.

Uitloop 2" monteren

Zo gaat u te werk:

I

1. Schuif vlakke afdichting op doorvoering 2".
2. Steek doorvoering 2" (lange kant vooraan) van binnenuit in de boring.
3. Borg doorvoering 2" met vleugelspanmoer.
4. Schroef het slangmondstuk 2" met vlakke afdichting en wartel van binnen op de doorvoering 2".
5. Schroef naar keuze de afdekkap met vlakke afdichting of slangmondstuk 2" met vlakke afdichting en wartel van buiten op de doorvoering 2".

4.2 Stel de filterpomp op in het reservoir

In het reservoir van een individuele module kunt u maximaal twee pompen AquaMax Gravity Eco plaatsen. Hiervoor moet u elke pomp uitrusten met een rubberen voet en een vibratiedemper.

4.2.1 Sluit pomp AquaMax Gravity Eco aan op uitloop DN 110

Gebruik, voor de optimale verbinding van een AquaMax Gravity Eco pomp met een uitloop DN 110, een buisverbinding, bestaande uit de combinatie (DN 110): verbingsbocht 45° - korte rechte buis-verbingsbocht 45° -korte rechte buis.

Zo gaat u te werk:

J

1. Filterpomp volgens de bijbehorende gebruiksaanwijzing met aansluitadapters voor aansluiting DN 110 voorbereiden.
2. Buisverbinding, bestaand uit twee 45°-verbingsbochten en verbingsmoffen, voor de verbinding van filterpomp met doorvoering DN 110 uitlijnen, aan elkaar lijmen en op de aansluitadapter van de filterpomp bevestigen (uittrekbeveiliging of lijmen). Filterpomp in het reservoir plaatsen.
3. Buisverbinding op dezelfde manier met doorvoering DN 110 verbinden.

4.2.2 Sluit pomp AquaMax Gravity Eco aan op uitloop 2"

Zo gaat u te werk:

K

1. Monteer slangmondstuk 2" met geplaatste vlakke afdichting en wartel op de filterpomp.
2. Monteer slangmondstuk 2" met geplaatste vlakke afdichting en wartel van binnen op doorvoering 2".
3. Maak de slangverbinding en van weerskanten met slangklemmen borgen.

4.2.3 Sluit pomp AquaMax Eco Premium aan op uitgang 2"

De individuele module biedt plaats voor de inbouw van twee AquaMax Eco Premium filterpompen. In dit geval moet de tweede filterpomp ten opzichte van de andere 180° worden gedraaid en iets naar achteren verplaatst worden ingebouwd. De filterpompen worden aangesloten op de 2"-uitgangen. Er worden 2"-slangen gebruikt voor de verbinding, die via een verbingsbocht op de filterpompen moet worden aangesloten.

Voor de achteren verplaatste filterpomp geldt: sluit slang 2" direct aan op het binnenin liggende slangmondstuk van de uitgang 2", zonder het gebruik van een tweede verbingsbocht.

Voor de voorste filterpomp geldt: sluit de korte verbindingsslang met de tweede verbingsbocht aan op de uitgang 2".

OASE adviseert verbingsbocht 2", best.nr.: 50540.

Zo gaat u te werk:

L

1. Monteer verbingsbocht 2" (vlakke afdichting geplaatst) op de filterpomp.
2. Monteer slangmondstuk 2" (vlakke afdichting geplaatst) resp. verbingsbocht 2" (vlakke afdichting geplaatst) van binnenuit op doorvoering 2".
3. Maak de slangverbinding en van weerskanten met slangklemmen borgen.

4.3 Stel het UVC-voorzuiveringsapparaat op in het reservoir.

- ▶ Er kunnen in het reservoir van de individuele module maximaal twee UVC-voorzuiveringsapparaten Bitron Gravity in combinatie met twee AquaMax Gravity Eco pompen worden opgesteld. Raadpleeg voor de montage a.u.b. de gebruiksaanwijzing voor de Bitron Gravity.

5 Plaatsen en aansluiten

5.1 Opstelling plannen



Aanwijzing:

Gebruik geschikte transport- en grijphulpmiddelen voor het transporteren en opstellen van het apparaat. Het apparaat heeft een gewicht van meer dan 25 kg (→ Technische gegevens).

Plan de opstelling van het filtersysteem. Door een zorgvuldige planning en inachtnaam van de omgevingsomstandigheden bereikt u optimale bedrijfscondities.

Basisvereisten, waaraan voldaan moet worden:

- ▶ De filtermodules hebben in gevulde toestand een hoog gewicht. Kies een geschikte ondergrond (minstens plattering, beter nog beton) om verzakken te voorkomen.
- ▶ Plan voldoende bewegingsruimte, om reinigings- en onderhoudswerkzaamheden te kunnen verrichten.
- ▶ Leid het afvalwater in de riolering of zover van de vijver af, dat het niet in de vijver kan terugstromen.
 - Indien u grovere vuildeeltjes en afvalwater in een gemeenschappelijke pijpleiding wilt samenvoegen, gebruik hiervoor dan minstens pijpleidingen DN 110.
- ▶ In geschikte afscheiding van grove vuildeeltjes voorzien, bijv. ProfiClear Premium Trommelfilter-module.

5.2 Aanwijzing bij pijpleidingen

- ▶ Gebruik geschikte pijpleidingen.
- ▶ Gebruik geen rechthoekige buisstukken. Zeer efficiënt zijn ellebogen met een maximale hoek van 45°.
- ▶ Plak kunststofbuizen aan elkaar voor een duurzame en veilige verbinding of gebruik sokverbindingen met uittrekbeveiliging.
- ▶ Stilstaand water kan bij sterke vorst niet uitwijken en laat pijpleidingen barsten. Leg daarom pijpleidingen en slangen met licht afschot (50 mm/m), zodat ze leeg kunnen lopen.
- ▶ Bij het gravitatiesysteem moet de toevoer van de vijver en evt. de terugloop naar de vijver bij onderhouds- en reparatiewerkzaamheden kunnen worden geblokkeerd. Installeer daarvoor geschikte schuifafsluiters.

5.3 Filtermodule opstellen en met andere filtermodules verbinden

De individuele module vormt de afsluiting van de ProfiClear Premium filterserie.

Zo gaat u te werk:

M

1. Het individuele modulereservoir achter het Moving Bed reservoir of de trommelfilter plaatsen en zodanig naar de vooruitgaande module (trommelfilter of ander Moving Bed) schuiven, dat de reservoirondersteuning hiervan, tot aan de aanslag in de rubberen mof van de individuele module verdwijnen.
 - De schuifafsluiters van de vuilwaterafvoeren bevinden zich allemaal aan dezelfde kant.
2. Borg verbinding met slangklem.
3. Plaats eerst de slangklem Schroef naar boven en draai deze vervolgens vast. Hierop volgende montageschroeven worden hierdoor vereenvoudigd.

5.4 Waterterugloop naar vijver tot stand brengen

Na het doorlopen van alle reinigingsstappen moet het gereinigde water in de vijver terug worden geleid. Hiervoor op beide uitlopen DN 110 buisleidingen DN 110 aansluiten.

6 Ingebruikname

Zo gaat u te werk:

1. Sluit onder op het reservoir schuifafsluiter voor vuilafvoer DN 75.
2. Controleer het gehele filtersysteem (pijpleidingen en slangen) op volledigheid.
3. Vul reservoir met water:
 - Gepompt systeem: Schakel filterpomp in.
 - Gravitatiesysteem: Schuifafsluiter (toevoer en terugloop) van de ProfiClear Premium-filterserie openen het stromen van water mogelijk te maken.
4. Controleer alle pijpleidingen, slangen en hun aansluitingen op dichtheid.
 - Uitzettende afdichtingen kunnen aanvankelijk on dicht zijn, omdat zij pas bij watercontact geheel afdichten.
5. Zeefkorven eventueel met filtermateriaal vullen (→ functiebeschrijving).
6. Schakel de andere elektrische apparaten (bijv. filterpompen) in, zodra alle filterhouders met water zijn gevuld. Laat bij gebruik van filterstarters (bijv. OASE BioKick CWS) aanwezige UV-voorzuiveringsapparaten echter ten minste 24 uur uitgeschakeld, zodat de kolonisering van de filtermaterialen met micro-organismen niet worden verstoord.

7 Storingen verhelpen

Storing	Mogelijke oorzaak	Remedie
Geen waterstroom	Filterpomp niet ingeschakeld	Schakel filterpomp in, steek netstekker in de contactdoos
	Toevoer naar filtersysteem of terugloop naar vijver verstopt	Reinig toevoer resp. terugloop
Waterstroom onvoldoende	Bodemafvoer, pijpleiding resp. slang verstopt	Reinigen, eventueel vervangen
	Slang geknikt	Slang controleren, eventueel vervangen
	Te veel verlies in de leidingen	Leiding afkorten op de benodigde minimumlengte
Er wordt geen water uit het reservoir uitgevoerd	Filterpomp in het reservoir defect	Zie de gebruiksaanwijzing voor de filterpomp

8 Reiniging en onderhoud



Let op! Gevaarlijke elektrische spanning!

Mogelijke gevolgen: De dood of zware verwondingen.

Veiligheidsmaatregelen: Voordat u in het water gaat en voordat u werkzaamheden aan het apparaat uitvoert, de netspanning uitschakelen en tegen onbedoeld inschakelen beveiligen.

- ▶ Alleen bij buitengewone vervuiling moet het gehele filtersysteem ter reiniging en onderhoud buiten bedrijf worden gesteld.
- ▶ Gebruik geen chemische schoonmaakmiddelen, omdat deze de filterbacteriën doden.

8.1 Reservoir reinigen

Zo gaat u te werk:

1. Schakel alle filterpompen uit.
2. Schakel alle verdere elektrische apparaten van het filtersysteem uit (bijv. UV-voorzuierversapparaat).
3. Alleen gravitatie-systeem: Sluit de schuifafsluiter (toevoer en terugloop) van de filterserie, om verdere stroming van het water te verhinderen.
4. Open de schuifafsluiter voor vuilafvoer DN 75 onderop het reservoir en voer afvalwater op reglementaire wijze af.
5. Voer reinigingsmaatregelen door.
6. Sluit schuifafsluiter.
7. Neem filtersysteem weer in gebruik (→ Ingebruikname).

8.2 Filtermedia onderhouden

Raadpleeg, voor het onderhoud van de filtermaterialen, a.u.b. de gegevens van de fabrikant. In andere gevallen is het toereikend, de zeefkorven af en toe te verwijderen en te spoelen.

9 Opslag en overwintering

Het apparaat staat tegen vorst beschermd:

De werking van het apparaat is mogelijk, indien de minimale watertemperatuur van +4 °C wordt aangehouden.

Het apparaat is niet tegen vorst beschermd:

Bij watertemperaturen beneden +8 °C of op zijn laatst bij kans op vorst, moet u het apparaat uit bedrijf nemen.

- ▶ Maak het apparaat zo goed mogelijk leeg, reinig het grondig en controleer of het beschadigd is.
- ▶ Maak alle slangen, buizen en aansluitingen zo goed mogelijk leeg.
- ▶ Schuifafsluiter open laten staan.
- ▶ Dek de filterhouder zo af, dat er geen regenwater in kan binnendringen.
- ▶ Bescherm leidingen en schuifafsluiters die aan water grenzen tegen vorst.

10 Afvoer van het afgedankte apparaat

Ondersteun ons bij het streven naar een intact milieu en neem de volgende afvoeradviezen in acht! Voer het apparaat volgens de nationale wettelijke bepalingen af.

11 Technische gegevens

ProfiClear Premium Individual module			
Afmetingen	l × b × h	mm	830 × 665 × 815
Gewicht	zonder water	kg	40
	met water, maar zonder apparatuur	kg	265
individueel filtergranulaat	Maximum	l	2 × 8
Zeefkorf	Aantal	St	2
Inloop	Aantal	St	2
	Aansluiting	mm	∅ 180
Uitloop	Aantal	St	2
	Aansluiting		DN 110
	Aantal	St	2
	Aansluiting		2"
Vuilwateruitloop	Aantal	St	1
	Aansluiting		DN 75
Circulatiecapaciteit	Minimum	l/h	10000
	Maximum	l/h	33000

Índice

1	Indicaciones sobre estas instrucciones de uso	52
1.1	Símbolos en estas instrucciones	52
2	Descripción del producto	53
2.1	Volumen de suministro y estructura del equipo	53
2.2	Descripción del funcionamiento	53
2.3	Fases de ampliación opcionales para el emplazamiento como sistema de gravitación	54
2.4	Uso conforme a lo prescrito	54
3	Indicaciones de seguridad	54
4	Montaje.....	55
4.1	Preparación de la conexión del equipo	55
4.2	Emplazamiento de la bomba de filtro en el recipiente.....	56
4.2.1	Conexión de la bomba AquaMax Gravity Eco en la salida DN 110	56
4.2.2	Conexión de la bomba AquaMax Gravity Eco en la salida 2"	56
4.2.3	Conexión de la bomba AquaMax Eco Premium en la salida 2"	57
4.3	Emplazamiento del equipo preclarificador UVC en el recipiente.....	57
5	Emplazamiento y conexión	58
5.1	Planificación del emplazamiento.....	58
5.2	Indicaciones sobre las tuberías	58
5.3	Emplazamiento del módulo de filtro y conexión con otros módulos de filtro	58
5.4	Elaboración del retorno de agua al estanque	58
6	Puesta en marcha.....	59
7	Eliminación de fallos	59
8	Limpieza y mantenimiento	60
8.1	Limpieza del recipiente	60
8.2	Mantenimiento de los medios filtrantes	60
9	Almacenamiento / Conservación durante el invierno	60
10	Desecho	60
11	Datos técnicos	61
	Piezas de recambio	128

Traducción de las instrucciones de uso originales

1 Indicaciones sobre estas instrucciones de uso

Bienvenido a OASE Living Water. La compra del producto **ProfiClear Premium Individual Modul** es una buena decisión.

Lea minuciosamente las instrucciones y familiarícese con el equipo antes de usar el mismo por primera vez. Todos los trabajos en y con este equipo sólo se deben ejecutar conforme a estas instrucciones.

Tenga necesariamente en cuenta las indicaciones de seguridad para garantizar un uso correcto y seguro del equipo.

Guarde cuidadosamente estas instrucciones. Entregue estas instrucciones al nuevo propietario en caso de cambio de propietario.

1.1 Símbolos en estas instrucciones

Los símbolos que se emplean en estas instrucciones de uso tienen el siguiente significado:



Peligro de daños a personas por tensión eléctrica peligrosa

El símbolo indica un peligro inminente que puede provocar la muerte o graves lesiones si no se toman las medidas correspondientes.



Peligro de daños de personas por una fuente de peligro general

El símbolo indica un peligro inminente que puede provocar la muerte o graves lesiones si no se toman las medidas correspondientes.



Indicación importante para un funcionamiento sin fallos.



Referencia a una o varias ilustraciones. En este ejemplo: Referencia a la ilustración A.



Referencia a otro capítulo.

2 Descripción del producto

El sistema de filtrado ProfiClear Premium de OASE incluye los módulos de filtro: módulo de filtro de tambor, módulo Moving Bed y módulo individual. El sistema de filtrado se puede operar como sistema de bombeo o como sistema de gravitación. Con excepción del módulo de filtro de tambor todos los módulos de filtro se apropian para ambos sistemas.

2.1 Volumen de suministro y estructura del equipo

□ A	Módulo individual ProfiClear Premium	Cantidad
1	Tapa del recipiente	1 pza.
2	SopORTE de criba para cesta de criba (3)	2 pzas.
3	Cesta de criba - Se puede rellenar con material filtrante como por ejemplo carbón activo o zeolita.	2 pzas.
4	Salida DN 110 - Conexión opcional para el equipo preclarificador UVC Bitron Gravity - Conexión opcional para bomba de filtro como por ejemplo AquaMax Gravity Eco	2 pzas.
5	Paso 2", cerrar con tapón de cierre - Conexión opcional para bomba de filtro tipo AquaMax Eco	2 pzas.
6	Fondo de rejilla - Para el emplazamiento óptimo de las bombas de filtro, flota si no está cargado	1 pza.
7	Salida de suciedad DN 75 con válvula de cierre	1 pza.
8	Entrada Ø 180 mm	2 pzas.
12	Tapa de cierre para salida DN 110	2 pzas.
15	Pinza de chapa - Sirve para fijar las líneas de conexión de red existentes en el margen del recipiente (dentro) de los equipos adicionales emplazados en el recipiente	2 pzas.

2.2 Descripción del funcionamiento

El módulo individual ProfiClear Premium sirve para la filtración ampliada del agua de estanque. Con este módulo se pueden corresponder las particularidades individuales de su estanque. Incluye además dos cestas de criba que se pueden equipar con materiales filtrantes como por ejemplo carbón activo o zeolita.

El módulo de filtro se puede integrar en un sistema de gravitación y también en un sistema de bombeo. Para el emplazamiento normalizado como cámara de bomba es suficiente una distancia de 2 m del estanque.

(Atención: En algunos países se pueden prescribir distancias mayores.)

El carbón activo como el carbón AquaActiv se elabora de hulla, lignito, turba o cáscaras de nueces de coco. Con el carbón activo se puede liberar el agua de las contaminaciones químicas como por ejemplo pesticidas o residuos de medicamentos. Además se absorben las sustancias amarillas.

Los ligadores de fosfato como el Aqua Activ PhosLess absorben grandes cantidades de fosfato y metales pesados. Los fosfatos son especialmente responsables del crecimiento de las algas.

La turba de estanque como AquaActiv AquaHumin también es un mineral natural y contiene grandes cantidades de ácido húmico. Ésta puede reducir los indeseados altos valores de carbonato y pH. Además se previene el crecimiento de las algas.

La zeolita como AquaActiv PondLith es un mineral natural. En su superficie se asientan en el transcurso del tiempo bacterias importantes para la nitrificación. Además se absorben sustancias nocivas como el amonio.

Si se emplea material filtrante < 8 mm rellénelo adicionalmente en una bolsa de medios filtrantes.

2.3 Fases de ampliación opcionales para el emplazamiento como sistema de gravitación

Para el emplazamiento como sistema de gravitación el módulo individual ProfiClear Premium se puede ampliar montando bombas de filtro y equipos preclarificadores UVC. Para esto se pueden emplear conexiones DN 110 y 2".

- ▶ Como bombas de filtro se apropian:
 - AquaMax Gravity Eco
 - AquaMax Eco Premium
 - AquaMax Eco Twin (máx. 1 pza.)
- ▶ Como equipo preclarificador UVC se apropia: Bitron Gravity.
- ▶ En las ilustraciones B, C, D se representan algunas de estas posibilidades de conexión tomando como ejemplo la bomba de filtro AquaMax Gravity Eco:
 - B: AquaMax Gravity Eco (10), conectada en el equipo preclarificador UVC Bitron Gravity (9)
 - C: AquaMax Gravity Eco (10), unida con la salida DN 110 (4) a través del racor de tuberías DN 110 (11)
 - D: AquaMax Gravity Eco (10), unida con la salida 2" (13) a través de la manguera 2" (14)
 - D: Tapón de cierre DN 110 (12), cierra la salida DN 110 que no se usa
- ▶ Otras posibilidades a pedido. Observe las instrucciones de uso de las bombas de filtro y de los equipos preclarificadores UVC.

2.4 Uso conforme a lo prescrito

ProfiClear Premium Individual Modul, denominado a continuación "equipo" y todas las otras piezas incluidas en el suministro se deben emplear exclusivamente como sigue:

- ▶ Para limpiar los estanques de jardín.
- ▶ Operación observando los datos técnicos.

Para el equipo son válidas las siguientes limitaciones:

- ▶ Operación sólo con agua a una temperatura mínima del agua de +4 °C y máxima de +35 °C.
- ▶ No transporte nunca otros líquidos que no sea el agua.
- ▶ No opere nunca sin circulación de agua.
- ▶ No emplee el equipo para fines industriales.
- ▶ No emplee el equipo en combinación con productos químicos, alimentos y sustancias fácilmente inflamables o explosivas.

3 Indicaciones de seguridad

El equipo puede ser una fuente de peligro para las personas y los valores materiales, si no se emplea adecuadamente y conforme al uso previsto o si no se observan las indicaciones de seguridad.

Este equipo se puede usar por niños a partir de 8 años así como por personas con capacidades físicas, sensoriales o mentales disminuidas o con escasas experiencias y conocimientos, si se supervisan o se instruyen de forma segura en el uso del equipo y han entendido los peligros que se pueden producir. Los niños no deben jugar con el equipo. Los niños no deben limpiar ni mantener el equipo sin supervisión.

4 Montaje

- ▶ Se necesitan las siguientes herramientas:
 - Llave de estrella 10 mm
 - Llave tubular 7 mm, llave tubular 8 mm
 - Destornillador de estrella PZ3
 - Destornillador a batería Bit PZ3 (no poner a "taladrar")

4.1 Preparación de la conexión del equipo

Antes del emplazamiento, la conexión y la puesta en marcha del equipo se tienen que realizar todavía algunos trabajos:

- 2 × saque las cestas de criba (A 3)
 - 1 × monte la válvula de cierre DN 75 (A 7)
 - 2 × monte la entrada \varnothing 180 mm (A 8)
 - 2 × monte la salida DN 110 (A 4)
 - 2 × monte la salida 2" (A 5)
- ▶ Quite la tapa del recipiente para realizar los siguientes trabajos.

Extracción de las cestas de criba

Proceda de la forma siguiente:

E

1. Suelte los dos bloqueos (gírelos 90°).
2. Saque las cestas de criba hacia arriba.

Montaje de la válvula de cierre DN 75

Proceda de la forma siguiente:

F

1. Coloque la válvula de cierre en el manguito de acoplamiento y asegúrela con la abrazadera de manguera.
2. Coloque el manguito de acoplamiento en el paso.
3. Asegure la chapa de retención de la válvula de cierre afuera en el recipiente con tuercas de sombrerete.
4. Asegure la abrazadera de manguera en el paso.

Montaje de la entrada \varnothing 180 mm

Proceda de la forma siguiente:

G

1. En caso que todavía no se haya realizado: Coloque la junta por fuera en la pared del recipiente. Alinee la configuración de agujeros de la junta con la configuración de agujeros del recipiente.
2. Coloque la entrada en la junta.
 - La marca pronunciada como nariz tiene que indicar hacia arriba y estar alineada con la configuración de agujeros.
3. Fije la junta y la entrada por dentro con tornillos alomados.
 - Apriete en cruz todos los tornillos con un destornillador a batería para que la junta se apoye uniformemente. Reapriete los tornillos con un destornillador de estrella.

Montaje de la salida DN 110

Proceda de la forma siguiente:

H

1. Coloque la junta tórica en la salida.
2. Coloque la salida por fuera en la pared del recipiente.
 - La marca pronunciada como nariz tiene que indicar hacia arriba y estar alineada con la configuración de agujeros.
3. Fije la salida por dentro con los tornillos alomados.
 - Apriete en cruz todos los tornillos con un destornillador a batería para que la junta se apoye uniformemente. Reapriete los tornillos con un destornillador de estrella.
4. Si fuera necesario: Cierre la salida con la tapa de cierre o conecte otros tubos DN 110.

Montaje de la salida 2"

Proceda de la forma siguiente:

I

1. Desplace la junta plana en el paso 2".
2. Introduzca el paso 2" (lado largo delante) por dentro en el agujero.
3. Asegure el paso 2" con la tuerca tensora de mariposa.
4. Atornille la boquilla de manguera 2" con la junta plana y la tuerca racor por dentro en el paso 2".
5. Atornille opcionalmente la tapa cobertora con la junta plana o la boquilla de manguera 2" con la junta plana y la tuerca racor por fuera en el paso 2".

4.2 Emplazamiento de la bomba de filtro en el recipiente

En el contenedor de un módulo individual se pueden emplazar como máximo dos bombas AquaMax Gravity Eco. Para esto se tiene que equipar cada bomba con un pie de goma y un amortiguador de vibraciones.

4.2.1 Conexión de la bomba AquaMax Gravity Eco en la salida DN 110

Para conectar de forma óptima una bomba AquaMax Gravity Eco con una salida DN 110 emplee un racor de tuberías que conste de la combinación (DN 110): codo de conexión 45° – tubo corto recto – codo de conexión 45° – tubo corto recto.

Proceda de la forma siguiente:

J

1. Prepare la bomba de filtro conforme a las correspondientes instrucciones de uso con el adaptador de conexión para la conexión DN 110.
2. Alinee el racor de tuberías que consta de dos codos de conexión de 45° y manguito de unión para conectar la bomba de filtro con el paso DN°110, péguelos y fíjelos en el adaptador de conexión de la bomba de filtro (cierre de seguridad o encolado). Coloque la bomba de filtro en el recipiente.
3. Una el racor de tuberías con el paso DN 110 de la misma forma.

4.2.2 Conexión de la bomba AquaMax Gravity Eco en la salida 2"

Proceda de la forma siguiente:

K

1. Monte la boquilla de manguera 2" con la junta plana colocada y la tuerca racor en la bomba de filtro.
2. Monte la boquilla de manguera 2" con la junta plana colocada y la tuerca racor por dentro en el paso 2".
3. Una los tubos flexibles y asegúrelos a ambos lados con una abrazadera de manguera.

4.2.3 Conexión de la bomba AquaMax Eco Premium en la salida 2"

El módulo individual ofrece espacio para montar dos bombas de filtro AquaMax Eco Premium. En este caso la segunda bomba de filtro se tiene que girar 180° en comparación con la otra y montar un poco desplazada hacia atrás. Las bombas de filtro se conectan en las salidas 2". Para la conexión se emplean mangueras 2" que se deben conectar a las bombas de filtro a través de un codo de conexión.

Para la bomba de filtro desplazada hacia atrás es válido: Conecte la manguera 2" directamente en la boquilla de manguera que se encuentra dentro de la salida 2" sin emplear un segundo codo de conexión.

Para la bomba de filtro delantera es válido: Conecte la manguera de unión corta con el segundo codo de conexión en la salida 2".

OASE recomienda el codo de conexión 2", n.º de pedido: 50540.

Proceda de la forma siguiente:

L

1. Monte el codo de conexión 2" (junta plana colocada) en la bomba de filtro.
2. Monte la boquilla de manguera 2" (junta plana colocada) y/o el codo de conexión 2" (junta plana colocada) por dentro en el paso 2".
3. Una los tubos flexibles y asegúrelos a ambos lados con una abrazadera de manguera.

4.3 Emplazamiento del equipo preclarificador UVC en el recipiente

- En el recipiente del módulo individual se pueden emplazar como máximo dos equipos preclarificadores UVC Bitron Gravity en combinación con dos bombas AquaMax Gravity Eco. Consulte las indicaciones para el montaje en las instrucciones de uso de Bitron Gravity.

5 Emplazamiento y conexión

5.1 Planificación del emplazamiento



Nota:

Emplee medios de transporte y de agarre apropiados para transportar y emplazar el equipo.

El equipo pesa más de 25 kg (→ Datos técnicos).

Haga un plano para emplazar el sistema de filtro. Con una planificación pensada y la consideración de las condiciones del entorno se logran óptimas condiciones de servicio.

Condiciones básicas que se deben cumplir:

- ▶ Los módulos de filtro tiene un alto peso en estado lleno. Elija una base apropiada (como mínimo una placa base resistente, mejor una fundación de hormigón) para evitar un hundimiento.
- ▶ Prevea suficiente espacio de movimiento para realizar los trabajos de limpieza y mantenimiento.
- ▶ Guíe el agua sucia a la canalización o alejada del estanque para que no pueda retornar al estanque.
 - Si la suciedad gruesa y el agua sucia se guían a una tubería común emplee como mínimo tuberías DN 110.
- ▶ Garantice una separación apropiada de la suciedad gruesa, p. ej. módulo de filtro de tambor ProfiClear Premium.

5.2 Indicaciones sobre las tuberías

- ▶ Emplee tuberías apropiadas.
- ▶ No emplee secciones de tubo rectangulares. Altamente eficientes son codos con un ángulo máximo de 45°.
- ▶ Pegue los tubos de plástico para garantizar una unión duradera y segura o emplee uniones de manguito con cierre de seguridad.
- ▶ El agua estancada no puede purgar en caso de fuertes heladas y las tuberías revientan. Tenga por esta razón las tuberías y mangueras con una inclinación (50 mm/m) para que puedan variarse.
- ▶ En el sistema de gravitación se tiene que poder bloquear la alimentación del estanque y si fuera necesario el retorno al estanque para realizar los trabajos de mantenimiento y reparación. Instale por esta razón válvulas de cierre apropiadas.

5.3 Emplazamiento del módulo de filtro y conexión con otros módulos de filtro

El módulo individual se encuentra al final de la serie de filtro ProfiClear Premium.

Proceda de la forma siguiente:

M

1. Emplace el recipiente del módulo individual detrás del recipiente Moving Bed o el filtro de tambor y aproxímelo al módulo precedente (filtro de tambor u otro Moving Bed) de forma que las tubuladuras de salida del recipiente desaparezcan hasta el tope en el manguito de goma del módulo individual.
 - Las válvulas de cierre de las salidas de agua sucia se encuentran todas en el mismo lado.
2. Asegure la conexión con la abrazadera de manguera.
3. Coloque primero el tornillo de la abrazadera de manguera hacia arriba y apriételo después. De esta forma se facilitan los siguientes pasos de montaje posteriores.

5.4 Elaboración del retorno de agua al estanque

Después de pasar todos los escalones de limpieza se tiene que retornar el agua clarificada al estanque. Conecte para esto tuberías DN 110 a las dos salidas DN 110.

6 Puesta en marcha

Proceda de la forma siguiente:

1. Cierre abajo en el recipiente la válvula de cierre para la salida de suciedad DN 75.
2. Controle si el sistema de filtrado (tuberías y mangueras) está completo.
3. Rellene el recipiente con agua:
 - Sistema de bombeo: Conecte la bomba de filtro.
 - Sistema de gravitación: Abra las válvulas de cierre (alimentación y retorno) de los filtros ProfiClear Premium para facilitar el flujo de agua.
4. Compruebe la estanqueidad de todas las tuberías, mangueras y sus conexiones.
 - Las juntas de expansión pueden tener fugas al comienzo porque se obturan completamente cuando contactan con el agua.
5. Equipe si fuera necesario las cestas de criba con el material filtrante (→ Descripción del funcionamiento).
6. Conecte los otros equipos eléctricos (p. ej. bombas de filtro) cuando se hayan llenado todos los recipientes de filtro con agua. Si se usan activadores de filtrado (p. ej. OASE BioKick CWS) mantenga desconectados como mínimo 24 horas los equipos preclarificadores UVC existentes para no perturbar la colonización de los materiales filtrantes con microorganismos.

7 Eliminación de fallos

Fallo	Posible causa	Acción correctora
Ningún flujo de agua	La bomba de filtro no está conectada	Conecte la bomba de filtro, enchufe la clavija a la red
	Alimentación al sistema de filtrado o retorno al estanque obstruido	Limpie la alimentación y/o el retorno
Flujo de agua insuficiente	Salida del fondo, tubería y/o manguera obstruidas	Limpie o sustituya si fuera necesario
	Manguera doblada	Compruebe o sustituya si fuera necesario la manguera
	Pérdidas excesivas en las tuberías	Reduzca la longitud de las tuberías al mínimo necesario
El agua no se transporta fuera del recipiente.	Bomba de filtro en el recipiente defectuosa	Consulte las instrucciones de uso de la bomba de filtro

8 Limpieza y mantenimiento



¡Atención! Tensión eléctrica peligrosa.

Posibles consecuencias: La muerte o lesiones graves.

Medidas de protección: Antes de tocar el agua y realizar trabajos en el equipo desconecte la tensión de alimentación y asegúrelo contra una reconexión no intencional.

- ▶ Sólo en caso de un ensuciamiento extremo se tiene que poner el sistema de filtrado completo fuera de servicio para limpiarlo y darle mantenimiento.
- ▶ No emplee productos de limpieza químicos porque éstos destruyen las bacterias de filtro.

8.1 Limpieza del recipiente

Proceda de la forma siguiente:

1. Desconecte todas las bombas de filtro.
2. Desconecte todos los otros equipos eléctricos del sistema de filtrado (p. ej. equipo preclarificador UVC).
3. Sólo sistema de gravitación: Cierre las válvulas de cierre (alimentación y retorno) de la fila de filtros para evitar el flujo de agua.
4. Abra abajo en el recipiente la válvula de cierre para la salida de suciedad DN 75 y deseche el agua sucia de la forma prescrita.
5. Ejecute las medidas de limpieza.
6. Cierre la válvula de cierre.
7. Ponga el sistema de filtro de nuevo en marcha (→ Puesta en marcha).

8.2 Mantenimiento de los medios filtrantes

Consulte las especificaciones del fabricante para el mantenimiento de los materiales filtrantes. De lo contrario es suficiente el desmontaje y la limpieza ocasional de las cestas de criba.

9 Almacenamiento / Conservación durante el invierno

El equipo está protegido contra las heladas:

El equipo se puede operar si se garantiza la temperatura mínima del agua de +4 °C.

El equipo no está protegido contra las heladas:

El equipo se tiene que poner fuera de servicio si la temperatura del agua baja por debajo de 8 °C o a más tardar cuando se esperen heladas.

- ▶ Vacíe el equipo en la medida posible, límpielo minuciosamente y compruebe si está dañado.
- ▶ Vacíe en la medida posible todas las mangueras, tuberías y conexiones.
- ▶ Mantenga la válvula de cierre abierta.
- ▶ Cubra el recipiente de filtro para que no pueda entrar agua de lluvia.
- ▶ Proteja las tuberías y las válvulas de cierre en las que hay agua contra las heladas.

10 Desecho

Le pedimos que apoye nuestro esfuerzo de mantener intacto nuestro medio ambiente siguiendo las siguientes sugerencias sobre el desecho.

Deseche el equipo conforme a las prescripciones legales nacionales.

11 Datos técnicos

Módulo individual ProfiClear Premium			
Dimensiones	La. × An. × Al.	mm	830 × 665 × 815
Peso	sin agua	kg	40
	con agua, pero sin equipos	kg	265
Granulado de filtro individual	Máximo	l	2 × 8
Cestas de criba	Cantidad	pza.	2
Entrada	Cantidad	pza.	2
	Conexión	mm	∅ 180
Salida	Cantidad	pza.	2
	Conexión		DN 110
	Cantidad	pza.	2
	Conexión		2"
Salida de suciedad	Cantidad	pza.	1
	Conexión		DN 75
Potencia de circulación	Mínimo	l/h	10000
	Máximo	l/h	33000

Indholdsfortegnelse

1	Henvisninger vedrørende denne brugsanvisning	63
1.1	Symboler i denne vejledning	63
2	Produktbeskrivelse	64
2.1	Leveranceindhold og opbygning af apparatet	64
2.2	Funktionsbeskrivelse	64
2.3	Valgfri opbygningsniveauer ved montering som gravitationssystem	65
2.4	Anvendelse i henhold til bestemmelser	65
3	Sikkerhedsanvisninger	65
4	Montering	66
4.1	Forbered tilslutning af apparatet	66
4.2	Placér filterpumpen i beholderen	67
4.2.1	Tilslut AquaMax Gravity Eco-pumpen til udløb DN 110	67
4.2.2	Tilslut AquaMax Gravity Eco-pumpen til udløb 2"	67
4.2.3	Tilslut AquaMax Eco Premium pumpen til udgang 2"	68
4.3	Placér UVC-forrenseenheden i beholderen	68
5	Opstilling og tilslutning	69
5.1	Planlæg montering	69
5.2	Anvisninger til rørledninger	69
5.3	Placér filtermodulet og forbind det med yderligere filtermoduler	69
5.4	Dan et vandtilbageløb til bassinet	69
6	Ibrugtagning	70
7	Afhjælpning af fejl	70
8	Rengøring og vedligeholdelse	71
8.1	Rengør beholderen	71
8.2	Vedligehold filtermedier	71
9	Opbevaring/overvintring	71
10	Bortskaffelse	71
11	Tekniske data	72
	Reserve dele	128

Oversættelse af den originale brugsanvisning

1 Henvisninger vedrørende denne brugsanvisning

Velkommen til OASE Living Water. Med dit køb af **ProfiClear Premium Individual Modul** har du truffet et godt valg.

Inden du bruger apparatet første gang, er det vigtigt, at du læser brugsanvisningen grundigt igennem og gør dig fortrolig med apparatet. Alle arbejder på og med dette apparat må kun udføres iht. foreliggende vejledning.

Sikkerhedshenvisningerne skal ubetinget overholdes for korrekt og sikker anvendelse.

Opbevar denne brugsanvisning omhyggeligt. Ved ejerskifte, videregiv venligst brugsanvisningen.

1.1 Symboler i denne vejledning

De anvendte symboler i denne brugsanvisning har følgende betydning:



Fare for personskade pga. farlig elektrisk spænding

Symbolet advarer mod en umiddelbar truende fare, som kan have død eller svære kvæstelser til følge, hvis de pågældende forholdsregler ikke følges.



Fare for personskade pga. en generel farekilde

Symbolet advarer mod en umiddelbar truende fare, som kan have død eller svære kvæstelser til følge, hvis de pågældende forholdsregler ikke følges.



Vigtige instruktioner for en problemfri anvendelse.

A Henvisning til en eller flere illustrationer. I dette eksempel: Henvisning til Figur A.

→ Henvisning til et andet kapitel.

2 Produktbeskrivelse

Til OASE filtersystemet ProfiClear Premium tilhører filtermodulerne tromlefiltermodul, Moving Bed Modul og individuelt modul. Filtersystemet kan drives som pumpet system eller som gravitationssystem. Med undtagelse af tromlefiltermodul er alle filtermoduler egnede til begge systemer.

2.1 Leveranceindhold og opbygning af apparatet

□ A	ProfiClear Premium Individuelt modul	Antal
1	Beholderdæksel	1 STK
2	Siholder til sikurv (3)	2 STK
3	Sikurv - Kan fyldes med filtermateriale som for eksempel aktivt kul eller zeolit.	2 STK
4	Udløb DN 110 - Valgfri tilslutning til UVC-forrenseenheden Bitron Gravity - Valgfri tilslutning til filterpumpe som for eksempel AquaMax Gravity Eco	2 STK
5	Ledning 2", lukket med propper - Valgfri tilslutning til filterpumpe af typen Aquamax Eco	2 STK
6	Gitterbund - Til optimal montering af filterpumper, svømmer op, når den ikke belastes	1 STK
7	Smudsudløb DN 75 med spærreskyder	1 STK
8	Indløb \varnothing 180 mm	2 STK
12	Hætte til udløb DN 110	2 STK
15	Blikklemme - Fungerer i beholderen på det monterede ekstraudstyr til fastgørelse af tilgængelige netttilslutningsledninger inde i beholderens kant	2 STK

2.2 Funktionsbeskrivelse

Det individuelle ProfiClear Premium modul fungerer som yderligere filtrering af bassinvandet. Det giver dig mulighed for at reagere på de individuelle tilstande i dit bassin. Til dette indeholder det to sikurve, som kan forsynes med filtermaterialer som for eksempel aktivt kul eller zeolit.

Filtermodul kan integreres i et gravitationssystem såvel som i et pumpesystem.

Til standard montering som pumpekammer kan man nøjes med en 2 meters afstand fra svømmebassinet.

(OBS: I enkelte lande kan større afstande være foreskrevet).

Aktivt kul som AquaActiv Carbon fremstilles af stenkul, brunkul, tørv eller kokosnøddeskræller. Ved hjælp af aktivt kul kan vandet frigøres for kemiske forureninger, som for eksempel plantebeskyttelsesmidler eller medicinrester. Ydermere absorberes generende gulstoffer.

Fosfatbindere som Aqua Activ PhosLess optager store mængder fosfat og tungmetaller. Fosfat er især ansvarlig for algevækst.

Bassintørv som AquaActiv AquaHumin er ligeledes et rent naturligt mineral og indeholder store mængder huminsyre. Det er i stand til at sænke uønsket høje carbonat- og pH-værdier. Ydermere forebygges algevækst.

Zeolit som AquaActiv PondLith er et naturligt mineral. På dets overflade dannes i løbet af tiden vigtige bakterier, som er vigtige for nitrifikation. Ydermere absorberes skadelige stoffer såsom ammonium.

Ved anvendelse af filtermateriale < 8 mm beder vi dig venligst fylde dette i en filtermiddelpose.

2.3 Valgfri opbygningsniveauer ved montering som gravitationssystem

Ved montering som gravitationssystem kan det individuelle modul ProfiClear Premium udvides ved indbygning af filterpumper og UVC-forrenseenheder. Hertil kan man anvende tilslutningerne DN 110 og 2".

- ▶ Som filterpumper egner sig:
 - AquaMax Gravity Eco
 - AquaMax Eco Premium
 - AquaMax Eco Twin (maks. 1 STK)
- ▶ Som UVC-forrenseenhed egner sig: Bitron Gravity.
- ▶ På illustrationerne B, C, D vises nogle af disse tilslutningsmuligheder som eksempel for filterpumpen AquaMax Gravity Eco:
 - B: AquaMax Gravity Eco (10), tilsluttet til UVC-forrenseenhed Bitron Gravity (9)
 - C: AquaMax Gravity Eco (10), forbundet gennem rørforbindelse DN 110 (11) med udløb DN 110 (4)
 - D: AquaMax Gravity Eco (10), forbundet gennem slange 2" (14) med udløb 2" (13)
 - D: Låseproppen DN 110 (12), låser det ubenyttede udløb DN 110
- ▶ Yderligere muligheder ved forespørgsel! Se venligst brugsanvisningen for filterpumperne hhv. UVC-forrenseenhederne.

2.4 Anvendelse i henhold til bestemmelser

ProfiClear Premium Individual Modul, i det følgende benævnt "apparat", og alle andre dele fra leveringen bør udelukkende anvendes som følger:

- ▶ Til rengøring af hoveddamme.
- ▶ Drift ved overholdelse af de tekniske data.

Der gælder følgende restriktioner for apparatet:

- ▶ Drift med vand udelukkende ved en vandtemperatur på mindst +4 °C og højst +35 °C.
- ▶ Anvend aldrig andre væsker end vand.
- ▶ Må aldrig betjenes uden gennemstrømning af vand.
- ▶ Må ikke anvendes til erhvervs- eller industrimæssige formål.
- ▶ Må ikke sættes i forbindelse med kemikalier, levnedsmidler, let brændbare eller eksplosive stoffer.

3 Sikkerhedsanvisninger

Dette apparat kan medføre fare for personer og materielle værdier, hvis det anvendes usagkyndigt eller i modstrid med anvendelsesformålet, eller hvis sikkerhedsanvisningerne ikke følges.

Dette apparat kan bruges af børn fra 8 år og derover og personer med nedsatte fysiske, sensoriske eller mentale evner eller manglende erfaring og viden, når de er under opsyn eller får instruktion i sikker brug af apparatet og forstår de dermed forbundne risici. Børn må ikke lege med apparatet. Rengøring og vedligeholdelse må ikke udføres af børn uden opsyn.

4 Montering

- ▶ Du skal bruge de følgende værktøjer:
 - Stjernenøgle 10 mm
 - Topnøgle 7 mm, topnøgle 8 mm
 - Stjerneskrueetrækker PZ3
 - Akkuskrueetrækker bit PZ3 (Indstil den ikke til "boring"!)

4.1 Forbered tilslutning af apparatet

Før opstilling, tilslutning og idriftsættelse af apparatet skal udføres endnu nogle få opgaver:

- 2 × Fjern sikurvene (A 3)
- 1 × Montér spærreskyder DN 75 (A 7)
- 2 × Montér Ø 180 mm indløb (A 8)
- 2 × Montér udløb DN 110 (A 4)
- 2 × Montér udløb 2" (A 5)

- ▶ For de følgende arbejder skal beholderdækslet tages af.

Tag sikurvene ud

Sådan gør du:

E

1. Løs begge låse (ved at dreje 90°).
2. Fjern sikurve fra oven.

Montér spærreskyder DN 75

Sådan gør du:

F

1. Indsæt spærreskyderen i rørmuffen og sørg for at sikre den med slangespændebåndet.
2. Sæt rørmuffen på rørledningen.
3. Fastgør spærreskyderens holdeplade til beholderen udefra med hættetrækker.
4. Fastgør slangespændebåndet til rørledningen.

Montér Ø 180 mm indløb

Sådan gør du:

G

1. Såfremt dette endnu ikke er sket: Sæt pakningen ind i beholdervæggen udefra. Tilpas dernæst pakningens hulmønster til beholderens hulmønster.
2. Sæt indløbet på pakningen.
 - Markeringen som er præget som næse skal vise opad og være tilpasset hulmønstreet.
3. Fastgør pakningen og indløbet indefra med linsecylinderskruer.
 - Alle skruer skal spændes på tværs med en akkuskrueetrækker, så pakningen dækker jævnt. Efterspænd skruerne med en stjerneskrueetrækker.

Montér udløb DN 110

Sådan gør du:

H

1. Sæt O-ringen på udløbet
2. Sæt udløbet ind i beholdervæggen udefra.
 - Markeringen som er præget som næse skal vise opad og være tilpasset hulmønstret.
3. Fastgør udløbet udefra med linsecylinderskruer.
 - Alle skruer skal spændes på tværs med en akkuskruetrækker, så pakningen dækker jævnt. Efterspænd skruerne med en stjerneskruetrækker.
4. Om nødvendigt: Luk udløbet med hættten, eller tilslut yderligere DN 110-rør.

Montér udløb 2"

Sådan gør du:

I

1. Skub pakningen på rørledning 2".
2. Stik rørledning 2" (langsiden foran) indvendigt ind i hullet.
3. Fastgør rørledning 2" med vingspændmøtrikken.
4. Skru slangestuds 2" med pakning og omløbermøtrik indvendigt på rørledning 2".
5. Skru valgfri dækkape med pakning eller slangestuds 2" med pakning og omløbsmøtrik udvendigt på rørledning 2".

4.2 Placér filterpumpen i beholderen

I beholderen til det enkelte modul kan der opstilles maks. to pumper AquaMax Gravity Eco. Med henblik herpå skal hver enkelt pumpe udstyres med en gummifod og en vibrationsdæmper.

4.2.1 Tilslut AquaMax Gravity Eco-pumpen til udløb DN 110

For en optimal forbindelse af en AquaMax Gravity Eco pumpe med et DN 110 udløb, skal du anvende en rørforbindelse, som består af kombinationen (DN 110): Forbindelseskurve á 45° - kort lige rør - forbindelseskurve á 45° -kort lige rør.

Sådan gør du:

J

1. Forbered filterpumpen med tilslutningsadapteren for tilslutning DN 110 ifølge brugsanvisningen.
2. Tilpas og sammenklæb rørforbindelsen, bestående af to 45°-forbindelseskurver, til forbindelse af filterpumpen med rørledning DN 110, og fastgør den på filterpumpens tilslutningsadapter (udtrækssikring eller limning). Sæt filterpumpen i beholderen.
3. Forbind rørforbindelsen med rørledning DN 110 på samme måde.

4.2.2 Tilslut AquaMax Gravity Eco-pumpen til udløb 2"

Sådan gør du:

K

1. Montér slangestuds 2" med indlagt pakning og omløbermøtrik på filterpumpen.
2. Montér slangestuds 2" med indlagt pakning og omløbermøtrik indvendigt fra på rørledning 2".
3. Dan en slangeforbindelse og sørg for at sikre den på begge sider med spændebånd.

4.2.3 Tilslut AquaMax Eco Premium pumpen til udgang 2"

Det individuelle modul giver plads til indbygning af to AquaMax Eco Premium filterpumper. I dette tilfælde skal den sekundære filterpumpe indbygges over for den anden, drejes 180°, og flyttes en smule bagud. Filterpumperne tilsluttes til 2"-udgangene. Til forbindelsen anvendes 2"-slanger, som skal tilsluttes via en forbindelseskurve til filterpumperne.

For filterpumpen som er flyttet bagud gælder: Tilslut 2" slange direkte på den inderst liggende slangestuds for udgang 2", uden anvendelse af en forbindelseskurve.

For den forreste filterpumpe gælder: Tilslut den korte forbindelsesslange med den anden forbindelseskurve til udgang 2".

OASE anbefaler forbindelseskurve 2", bestillingsnr.: 50540.

Sådan gør du:

L

1. Montér forbindelseskurve 2" (med indlagt pakning) på filterpumpen.
2. Montér slangestuds 2" (med indlagt pakning) hhv. forbindelseskurve 2" (med indlagt pakning) indefra på rørlørdning 2".
3. Dan en slangeforbindelse og sørg for at sikre den på begge sider med spændebånd.

4.3 Placér UVC-forrenseenheden i beholderen

- ▶ I beholderen til det individuelle modul kan der maksimalt monteres to UVC Bitron Gravity forrenseenheder i forbindelse med to AquaMax Gravity Eco pumper. Anvisninger til monteringen finder du i brugsanvisningen til Bitron Gravity.

5 Opstilling og tilslutning

5.1 Planlæg monteringen



OBS:

Anvend egnede transport- og gribemidler til transport og opstilling af apparatet.

Apparatet har en vægt på mere end 25 kg (→ Tekniske data).

Planlæg opstillingen af filtersystemet. Du opnår optimale driftsbetingelser gennem en grundig planlægning og hensyntagen til omgivelsesforholdene.

Grundlæggende betingelser, som skal overholdes:

- ▶ Filtermodulerne har en høj vægt i fyldt tilstand. Vælg et egnet underlag (mindst plattering, og bedre med udstøbning), for at undgå en sænkning.
- ▶ Planlæg tilstrækkeligt frirum til at udføre rengørings- og vedligeholdelsesarbejder.
- ▶ Udled det snavsede vand i kloakken eller så langt fra bassinet, at det ikke kan flyde tilbage i bassinet.
 - Hvis du fører groft snavs og snavset vand sammen i en fælles rørledning, skal du mindst anvende DN 110 rørledninger.
- ▶ Sørg for en egnet udledning af groft snavs, f. eks. ProfiClear tromlefiltermodulet.

5.2 Anvisninger til rørledninger

- ▶ Anvend egnede rørledninger.
- ▶ Anvend ikke retvinklede rørstykker. Kurver med en maksimal vinkel på 45° er højeffektive.
- ▶ Sammenklæb kunststofrør for en holdbar og sikker sammenkobling eller anvend muffeforbindelser med udtrækssikring.
- ▶ Stående vand kan ikke undvige ved stærk frost og får rørledningerne til at bryde. Forskub derfor rørledninger og slanger med et fald (50 mm/m), så de kan løbe tør.
- ▶ Ved gravitationssystemer skal tilløbet fra bassinet og i dette tilfælde tilbageløbet til bassinet kunne spærres ved vedligeholdelse og reparation. Installér til dette formål en egnet spærreskyder.

5.3 Placér filtermodulet og forbind det med yderligere filtermoduler

Det individuelle modul danner afslutningen af ProfiClear Premium filterrækken.

Sådan gør du:

M

1. Placér modulbeholderen bag Moving Bed-beholderen eller tromlefiltret, og skub så på det forudgående modul (tromlefilter eller anden Moving Bed), så dets afløbsstuds forsvinder helt til anslag i gummimuffen på det individuelle modul.
 - Spærreskyderne til afløbene for snavset vand befinder sig alle på den samme side.
2. Fastgør forbindelsen med et slangespændebånd.
3. Læg først slangespændebånden foroven, og træk det herefter fast. Efterfølgende monteringsstrin bliver dermed lettere.

5.4 Dan et vandtilbageløb til bassinet

Efter gennemløb af alle oprensningstrin skal det rensede vand føres tilbage i bassinet. Dertil skal man tilslutte DN 110 rørledninger til begge DN 110 udløb.

6 Ibrugtagning

Sådan gør du:

1. Luk spærreskyderen til smudsafløb DN 75 nederst på beholderen.
2. Kontrollér hele filtersystemet (rørledninger og slanger) for integritet.
3. Fyld beholderen med vand:
 - Pumpet system: Tænd filterpumpen.
 - Gravitationsystem: Åbn spærreskyderen (tilløb og tilbageløb) i ProfiClear Premium filtersekvensen for at muliggøre strømning af vand.
4. Afprøv alle rørledninger, slanger og deres tilslutninger for tæthed.
 - Vandpakninger kan være utætte i begyndelsen, da de først tætnes helt ved kontakt med vand.
5. Sikurvene skal i dette tilfælde forsynes med filtermateriale (→ funktionsbeskrivelse).
6. Når alle filterbeholdere er fyldt med vand, skal de andre elektriske enheder (f. eks. filterpumper) tændes. Ved anvendelse af filterstartere (f. eks. OASE BioKick CWS) skal man lade eksisterende UVC-forrenseenheder være slukket i mindst 24 timer, så koloniseringen af filtermaterialer med mikroorganismer ikke forstyrres.

7 Afhjælpning af fejl

Fejl	Mulig årsag	Afhjælpning
Ingen vandgennemstrømning	Filterpumpen er ikke slået til	Tilslut filterpumpen, indsæt strømstikket
	Tilløbet til filtersystemet eller tilbageløbet til bassinet er stoppet	Rengør tilløbet eller tilbageløbet
Utilstrækkelig vandgennemstrømning	Bundafløb, rørledning eller slange tilstoppet	Rens, udskift evt.
	Knæk på slangen	Kontrollér slangen, udskift evt.
	For store tab i ledningerne	Reducér slangens længde til det nødvendige minimum
Der bliver ikke ført vand ud af beholderen	Filterpumpen i beholderen er defekt	Se brugsanvisning til filterpumpe

8 Rengøring og vedligeholdelse



Forsigtig! Farlig elektrisk spænding!

Mulige konsekvenser: Død eller alvorlige kvæstelser.

Beskyttelsesforholdsregler: Før du griber ned i vandet og før arbejde på apparatet, skal du slukke for netspændingen og sikre dig mod utilsigtet gentilkobling.

- ▶ Kun ved ekstraordinær tilsmudsning skal hele filtersystemet tages ud af drift for rengøring og vedligeholdelse.
- ▶ Anvend ikke kemiske rengøringsmidler, da disse kvæler filterbakterierne.

8.1 Rengør beholderen

Sådan gør du:

1. Sluk alle filterpumper.
2. Sluk alle yderligere elektriske enheder på filtersystemet (f. eks. UVC-forrenseenhed).
3. Kun gravitationssystem: Luk filtersekvensens spærreskyder (tilløb og tilbageløb), for at forhindre yderligere vandgennemstrømning.
4. Åbn spærreskyder DN 75 for smudsudløb nederst på beholderen, og bortskaf det snavsede vand i følge lovgivningen.
5. Gennemfør rengøringsforanstaltninger.
6. Luk spærreskyderen.
7. Sæt filtersystemet i drift igen (→ Idriftsættelse).

8.2 Vedligehold filtermedier

Ved vedligeholdelse af filtermaterialer skal du følge fabrikantens anvisninger. Ellers er det nok lejlighedsvist at fjerne sikurvene og skylle dem.

9 Opbevaring/overvintring

Apparatet er beskyttet mod frost:

Driften af apparatet er mulig, når der overholdes en minimum vandtemperatur på + 4 C.

Apparatet er ikke beskyttet mod frost:

Ved vandtemperaturer under +8° C eller senest ved forventet frostvej skal apparatet tages ud af drift.

- ▶ Tøm apparatet så godt som muligt, rengør det grundigt og kontroller for skader.
- ▶ Tøm så vidt muligt alle slanger, rørledninger og tilslutninger.
- ▶ Lad spærreskyderen være åben.
- ▶ Afdæk filterbeholderen, så der ikke kan trænge regnvand ind.
- ▶ Beskyt ledninger og spærreskydere, som er i nærheden af vand, mod frost.

10 Bortskaffelse

Støt os i vores bestræbelser på at fremme miljøet og overhold de følgende anvisninger for bortskaffelse! Bortskaf apparatet i henhold til de nationale lovbestemmelser.

11 Tekniske data

ProfiClear Premium Individuelt modul			
Dimensioner	L x B x H	mm	830 x 665 x 815
Vægt	uden vand	kg	40
	med vand, men uden enheder	kg	265
Individuelt filtergranulat	Maksimum	l	2 x 8
Sikurve	Antal	STK	2
Indløb	Antal	STK	2
	Tilslutning	mm	Ø 180
Udløb	Antal	STK	2
	Tilslutning		DN 110
	Antal	STK	2
	Tilslutning		2"
Smudsudløb	Antal	STK	1
	Tilslutning		DN 75
Cirkulationsydelse	Minimum	l/t	10000
	Maksimum	l/t	33000

Innehåll

1	Information om denna bruksanvisning	74
1.1	Symboler i denna bruksanvisning	74
2	Produktbeskrivning	75
2.1	Leveransomfattning och enhetsuppbyggnad	75
2.2	Funktionsbeskrivning	75
2.3	Valfria utbyggnadssteg vid installationen som Gravitationssystem	76
2.4	Ändamålsenlig användning	76
3	Säkerhetsanvisningar	76
4	Installation	77
4.1	Förbered anslutning av enheten	77
4.2	Placera filterpumpen i behållaren	78
4.2.1	Anslut pumpen AquaMax Gravity Eco till DN 110-utloppet	78
4.2.2	Anslut pumpen AquaMax Gravity Eco till 2"-utloppet	78
4.2.3	Anslut pumpen AquaMax Eco Premium på 2"-utloppet	79
4.3	Placera UVC-reningsenheten i behållaren	79
5	Installation och anslutning	80
5.1	Planera uppställning	80
5.2	Upplysning om rörledningar	80
5.3	Ställ upp filtermodul och anslut med ytterligare filtermoduler	80
5.4	Upprätta vattenåterflöde till dammen	80
6	Driftstart	81
7	Störningsåtgärder	81
8	Rengöring och underhåll	82
8.1	Rengör behållaren	82
8.2	Underhåll filtermedier	82
9	Förvaring / Lagring under vintern	82
10	Avfallshantering	82
11	Tekniska data	83
	Reservdelar	128

Översättning av originalbruksanvisningen

1 Information om denna bruksanvisning

Välkommen till OASE Living Water. Med din nya produkt **ProfiClear Premium Individual Modul** har du gjort ett bra val.

Läs igenom bruksanvisningen noggrant före första användningstillfället och ta reda på hur apparaten fungerar. Alla slags arbeten som utförs på denna apparat får endast genomföras enligt föreliggande instruktioner.

Beakta noga säkerhetsanvisningarna, de är en förutsättning för korrekt och säker användning.

Förvara denna bruksanvisning på ett säkert ställe. Om apparaten byter ägare måste även bruksanvisningen följa med.

1.1 Symboler i denna bruksanvisning

Symbolerna som används i denna bruksanvisning har följande betydelse:



Risk för personskador på grund av farlig elektrisk spänning

Symbolen står för en överhängande fara, som kan leda till dödsfall eller allvarliga personskador, om inte lämpliga åtgärder vidtas.



Risk för personskador på grund av en allmän riskkälla

Symbolen står för en överhängande fara, som kan leda till dödsfall eller allvarliga personskador, om inte lämpliga åtgärder vidtas.



Viktig upplysning för störningsfri funktion.



B Hänvisning till en eller flera bilder. I detta exempel: Hänvisning till bild A.



Referens till ett annat kapitel.

2 Produktbeskrivning

Till OASE-filtersystem ProfiClear Premium hör filtermodulen trumfiltermodul, rörlig bäddmodul och individuell modul. Filtersystemet kan köras som uppumpningssystem eller som gravitationssystem. Med undantag för trumfiltermodulen passar alla filtermoduler för båda systemen.

2.1 Leveransomfattning och enhetsupbyggnad

□ A	ProfiClear Premium Enskild Modul	Antal
1	Behållarlock	1 ST
2	Filterhållare för filterkorg (3)	2 ST
3	Filterkorg - Kan fyllas med filtermaterial som exempelvis aktivt kol eller zeolit.	2 ST
4	Utlopp DN 110 - Valfri anslutning för UVC-reningsenhet Bitron Gravity - Valfri anslutning för Filterpump som exempelvis AquaMax Gravity Eco	2 ST
5	2"-genomföring, försluten med pluggar - Valfri anslutning för Filterpump av typ AquaMax Eco	2 ST
6	Gallergolv - För optimal installation av filterpumpar, som flyter när de inte belastas	1 ST
7	Smutsutlopp DN 75 med slussventil	1 ST
8	Inlopp Ø 180 mm	2 ST
12	Lock för DN 110-utlopp	2 ST
15	Metallklämma - Används för att fästa strömledningar för installerade tillbehör på behållarens innerkant	2 ST

2.2 Funktionsbeskrivning

Den enskilda ProfiClear Premium-modulen används för avancerad filtrering av bassängvattnet. Den ger dig möjligheten att påverka din bassängs individuella omständigheter. Därför innehåller den två filterkorgar, som kan fyllas med filtermaterial som exempelvis aktivt kol eller zeolit.

Filtermodulen kan integreras såväl i gravitations- som pumpsystem.

För standarduppställningen som pumpkammare räcker två meters avstånd från simbassängen.

(Obs: I vissa länder kan större avstånd vara föreskrivna).

Aktivt kol som AquaActiv Carbon tillverkas av stenkol, brunkol, torv eller kokosnötsskal. Med hjälp av aktivt kol kan vatten befrias från kemiska föroreningar som exempelvis bekämpningsmedel eller läkemedelsrester. Dessutom adsorberas störande gula substanser.

Fosfatbindemedel som exempelvis Aqua Activ PhosLess tar bort stora mängder av fosfater och tungmetaller. Fosfater är särskilt ansvariga för alg tillväxt.

Bassängtorv som AquaActiv AquaHumin är också ett rent naturligt mineral och innehåller stora mängder humussyra. Detta används för att sänka oönskat höga karbonat- och pH-värden. Dessutom förebyggs alg tillväxt.

Zeolit som exempelvis AquaActiv PondLith är ett naturligt mineral. På dess yta sätter sig över tiden viktiga nitrifikationsbakterier. Dessutom absorberas skadeämnen som ammoniumklorid.

Vid användning av filtermaterial mindre än 8mm, fyll dessutom dessa i en filtermediebehållare.

2.3 Valfria utbyggnadssteg vid installationen som Gravitationssystem

För installation som gravitationssystem kan den enskilda ProfiClear Premium-modulen utökas genom inbyggnad av filterpumpar och UVC-reningsenheter. För detta kan DN 110- och 2"-anslutningarna användas.

- ▶ Som filterpumpar lämpar sig:
 - AquaMax Gravity Eco
 - AquaMax Eco Premium
 - AquaMax Eco Twin (max. 1 ST)
- ▶ Som UVC-rengöringsenhet lämpar sig: Bitron Gravity
- ▶ I figureerna B, C och D visas några av dessa anslutningsmöjligheterna som exempel för filterpumpen AquaMax Gravity Eco:
 - B: AquaMax Gravity Eco (10), ansluten till UVC-reningsenhet Bitron Gravity (9)
 - C: AquaMax Gravity Eco (10), genom röranslutning DN 110 (11) ansluten till DN 110-utlopp (4)
 - D: AquaMax Gravity Eco (10), genom 2"-slang (14) ansluten till 2"-utlopp (13)
 - D: DN 110-förslutningspluggar (12), försluter det oanvända DN 110-utloppet
- ▶ Ytterligare möjligheter på förfrågan! Ta vänligen hänsyn till bruksanvisningarna för filterpumparna eller UVC-reningsenheterna.

2.4 Ändamålsenlig användning

ProfiClear Premium Individual Modul, i fortsättningen kallad "apparat", och alla andra delar som ingår i leveransen får uteslutande användas enligt följande:

- ▶ Avsedd för rengöring av trädgårdsdammar.
- ▶ Drift under iakttagande av tekniska data.

För apparaten gäller följande begränsningar:

- ▶ Drift endast med vatten vid en temperatur på +4 °C minimum upp till +35 °C maximum.
- ▶ Pumpa aldrig andra vätskor än vatten.
- ▶ Kör aldrig utan vattengenomströmning.
- ▶ Använd inte för kommersiella eller industriella ändamål.
- ▶ Använd inte kombination med kemikalier, livsmedel eller lättantändliga eller explosiva ämnen.

3 Säkerhetsanvisningar

Det kan utgå fara för personer och materiella värden från den här enheten om den används på ett olämpligt sätt eller i strid mot det avsedda användningssyftet, eller om säkerhetsanvisningarna inte följs.

Den här enheten kan användas av barn som är 8 år eller äldre samt av personer med sänkt fysisk, sensorisk eller mental förmåga eller brist på erfarenhet och kunskap förutsatt att de hålls under uppsikt eller instrueras i hur de använder enheten säkert samt de risker som kan uppstå. Barn får inte leka med enheten. Rengöring och användarunderhåll får inte utföras av barn utan uppsikt.

4 Installation

- ▶ Du behöver följande verktyg:
 - Ringnyckel 10mm
 - Hylsnyckel 7mm, Hylsnyckel 8mm
 - Stjärmskruvmejsel PZ3
 - Batteridriven skruvdragare Bit PZ3 (Ställ inte in på "Borra"!)

4.1 Förbered anslutning av enheten

Innan uppställning, anslutning och idrifttagning av enheten måste ytterligare några uppgifter uppfyllas:

- 2 × Ta bort filterkorgar (A 3)
 - 1 × Montera DN 75-slussventil (A 7)
 - 2 × Montera \varnothing 180mm-inlopp (A 8)
 - 2 × Montera DN 110-utlopp (A 4)
 - 2 × Montera 2"-utlopp (A 5)
- ▶ Ta bort behållarens lock för följande arbeten.

Ta bort filterkorgarna

Gör så här:

E

1. Lås upp bägge låsen (vrids 90°).
2. Ta bort filterkorgarna uppåt.

Montera slidventilen DN 75

Gör så här:

F

1. Sätt i slidventilen i rörmuffen och lås fast med slangklämman.
2. Sätt på rörmuffen på genomföringen.
3. Lås fast slidventilens låsbleck på utsidan av behållaren med hattmuttrar.
4. Sätt fast slangklämman på genomföringen.

Montera inlopp \varnothing 180 mm

Gör så här:

G

1. Om det ännu inte har gjorts: Sätt fast packning utifrån i behållarens vägg. Anpassa därvid packningens hålbild till behållarens hålbild.
2. Sätt fast inloppet på packningen.
 - Den markerade riktningssymbolen måste peka uppåt och ligga i linje med hålbilden.
3. Packning och inlopp fästs från insidan med linnskruvar.
 - Dra åt alla skruvar korsvis, med batteridriven skruvdragare, så att tätningen ligger an jämt. Efterdra skruvar med stjärnmejsel.

Montera DN 110-utlopp

Gör så här:

H

1. Placera O-ring på utloppet
2. Sätt fast utloppet utifrån i behållarens vägg.
 - Den markerade riktningssymbolen måste peka uppåt och ligga i linje med hålbilden.
3. Sätt fast utloppet inifrån med linsskruvar.
 - Dra åt alla skruvar korsvis, med batteridrivna skruvdragare, så att tätningen ligger an jämt. Efterdra skruvar med stjärnjejsel.
4. Om nödvändigt: Förslut utlopp med förslutningslock eller anslut ytterligare DN 110-rör.

Montera utlopp 2"

Gör så här:

I

1. Tryck på packningen på 2"-genomföringen.
2. Sätt in 2"-genomföringen (långsidan först) i hålet från insidan.
3. Säkra 2"-genomföringen med vingmutter.
4. Skruva fast 2"-slangklämman med packning och kåpmutter från insidan på 2"-genomföringen.
5. Skruva alternativt fast locket med packning eller 2"-slangklämman med packning och kåpmutter ovanifrån på 2"-genomföringen.

4.2 Placera filterpumpen i behållaren

I behållaren för en enskild modul kan högst två Aquamax Gravity Eco-pumpar placeras. För detta ändamål måste varje pump förses med en gummifot och en vibrationsdämpare.

4.2.1 Anslut pumpen AquaMax Gravity Eco till DN 110-utloppet

För optimal anslutning av en pump AquaMax Gravity Eco med ett DN 110-utlopp, använder du en röranslutning, bestående av kombinationen (DN 110): 45°-anslutningsbåge - kort rakt rör - 45°-anslutningsbåge - kort rakt rör.

Gör så här:

J

1. Förbered filterpumpen enligt den tillhörande bruksanvisningen med anslutningsadaptorn för DN 110-anslutningen.
2. Anpassa, sätt ihop och fäst röranslutningen, bestående av två 45°-anslutningsbågar och -hylsor, för anslutningen av filterpump med genomföring DN 110, på filterpumpens anslutningsadapter (läspinne eller lim). Sätt filterpumpen i behållaren.
3. Anslut på samma sätt röranslutningen till DN 110-genomföringen.

4.2.2 Anslut pumpen AquaMax Gravity Eco till 2"-utloppet

Gör så här:

K

1. Montera 2"-slangklämman med inlagd packning och kåpmutter på filterpumpen
2. Montera 2"-slangklämman med inlagd packning och kåpmutter från insidan på 2"-genomföringen.
3. Anslut slanganslutningen och säkra på bägge sidor med slangklämman.

4.2.3 Anslut pumpen AquaMax Eco Premium på 2"-utloppet

Den enskilda modulen ger plats för inbyggnad av två AquaMax Eco Premium filterpumpar. I så fall måste den andra filterpumpen vridas 180° gentemot den första och förflyttas något bakåt vid inbyggnad. Filterpumparna ansluts på 2"-utgångarna. För anslutningen används 2"-slangar, som skall anslutas via en anslutningsbåge till filterpumparna.

För den filterpump som förflyttats bakåt gäller: Anslut 2"-slangen direkt på den inre slangklämman för 2"-utgången, utan att använda en andra anslutningsbåge.

För den främre filterpumpen gäller: Anslut kort anslutningsslang med den andra anslutningsbågen på 2"-utgången.

OASE rekommenderar 2"-anslutningsbåge, Best. nr.: 50540.

Gör så här:

L

1. Montera 2"-anslutningsbågar (inlagd packning) på filterpumpen.
2. Montera 2"-slangklämma (inlagd packning) eller 2"-anslutningsbågar (packning inlagd) från insidan på 2"-genomföringen.
3. Anslut slanganslutningen och säkra på bägge sidor med slangklämma.

4.3 Placedra UVC-reningsenheten i behållaren

- I den enskilda modulens behållare kan högst två UVC-rengöringsenheter Bitron Gravity i anslutning med två pumpar AquaMax Gravity Eco installeras. För monteringsanvisningar hänvisas till bruksanvisningen för Bitron Gravity.

5 Installation och anslutning

5.1 Planera uppställning



Upplysning:

Använd lämpliga transport- och lyfthjälpmiddel för transport och uppställning av enheten.

Enheten har en vikt på mer än 25 kg (→Tekniska data).

Planera uppställningen av filtersystemet. Genom en noggrann planering och hänsynstagande till omgivningens förutsättning uppnår du optimala driftsförhållanden.

Grundläggande villkor som skall uppfyllas:

- ▶ Filtermodulen har i påfyllt tillstånd en hög vikt. Välj ett lämpligt underlag (minst plattbeläggning, bättre betong), för att undvika att det sätter sig.
- ▶ Planera tillräckligt fritt rörelseutrymme för att kunna genomföra rengörings- och underhållsarbete.
- ▶ Led in smutsvattnet i kanalisationen eller så långt från dammen så att det inte kan rinna tillbaka i dammen.
 - Använd minst rörledning DN 110, om du sammanför grovsmuts och smutsvatten i en gemensam rörledning.
- ▶ Lämplig föreskriven grovsmutsavskiljning, t.ex. ProfiClear Premium trumfiltermodul.

5.2 Upplysning om rörledningar

- ▶ Använd rena rörledningar.
- ▶ Använd inga rätvinkliga rörböjor. Högsta effektivitet uppnås med böjor med en maximal vinkel på 45°.
- ▶ Limma plaströr för en långvarig och säker anslutning eller använd muffanslutningar med utdraggläs.
- ▶ Stillastående vatten har vid kraftig frost inte plats att utvidgas och gör sönder rörledningarna. Dra därför rörledningar och slangar med ett fall (50 mm/m), så att de kan tomköras.
- ▶ Vid gravitationssystem måst tillflödet från dammen och i förekommande fall returmatningen till damman vid underhålls- och reparationsarbete kunna spärras av. Installera därför lämplig slidventil.

5.3 Ställ upp filtermodul och anslut med ytterligare filtermoduler

Den enskilda modulen markerar avslutningen på filterserien ProfiClear Premium.

Gör så här:

M

1. Placera den enskilda modulbehållaren bakom den rörliga bäddbehållaren eller trumfiltret för att på så sätt komma nära den föregående modulen (trumfilter eller annan rörlig bädd), så att dess behållarutloppsklämmor trycks in så långt det går och helt försvinner i den enskilda modulens gummihylsa.
 - Slidventilerna i smutsvattenavloppet befinner sig alla på samma sida.
2. Lås fast anslutning med slangklämma.
3. Lägg först slangklämskraven uppåt och dra sedan åt. De efterföljande monteringsstegen underlättas då.

5.4 Upprätta vattenåterflöde till dammen

Efter att alla reningssteg genomförts måste det renade vattnet återföras till bassängen. Anslut därför DN 110-rör till bågge DN 110-utloppen.

6 Driftstart

Gör så här:

1. Stäng slidventilen nere på behållaren för smutsutlopp DN 75.
2. Kontrollera att hela filtersystemet (rörledningar och slangar) är komplett.
3. Fyll behållaren med vatten:
 - Pumpat system: Sätt på filterpumpen.
 - Gravitationssystem: Öppna slidventilen (inmatning och returmatning) på ProfiClear Premium filterraden för att möjliggöra vattenflöde.
4. Kontrollera att alla rörledningar, slangar och dess anslutningar är täta.
 - Källtätningar kan till att börja med vara otäta, eftersom de vid vattenkontakt tätar helt.
5. Filterkorgar kan fyllas med filtermaterial efter behov (→ Funktionsbeskrivning).
6. Starta de andra elektriska enheterna (t.ex. filterpumpar), när alla filterbehållare har fyllts med vatten. Vid användning av filterstartarens (t.ex. OASE BioKick CWS) tillgängliga UVC-sedimenteringsenhet, låt dock vara avstängd under minst 24 timmar, så att uppbyggnaden av filtermaterialet med mikroorganismer inte störs.

7 Störningsåtgärder

Fel	Möjlig orsak	Åtgärd
Inget vattenflöde	Filterpumpen är inte startad	Sätt på filterpumpen, sätt i nätkontakten
	Tillflöde till filtersystem eller returflöde till damm igensatt	Rengör tillflöde resp. returflöde
Otillräckligt vattenflöde	Golvavlopp, rörledning resp. slang igensatt	Rengör, byt eventuellt
	Slangen vikt	Kontrollera slangledningen, eventuellt vikt
	För hög förlust i ledningarna	Minska ledningslängden till minimum
Inget vatten kommer ur behållaren	Fel på filterpump i behållaren	Se filterpumpens bruksanvisning

8 Rengöring och underhåll



Varning! Farlig elektrisk spänning!

Möjliga följder: Dödsolyckor eller allvarliga personskador.

Skyddsåtgärder: Stäng av strömtillförseln och säkra mot oavsiktlig återinkoppling innan du når ned i vattnet och utför arbete på enheten.

- ▶ Bara vid onormal nedsmutsning måste hela filtersystemet tas ur drift för rengöring och underhåll.
- ▶ Använd inga kemiska rengöringsmedel eftersom sådana dödar filterbakterierna.

8.1 Rengör behållaren

Gör så här:

1. Stäng av alla filterpumpar.
2. Stäng av alla ytterligare elektriska apparater i filtersystemet (t.ex. UVC-förklaringsenhet).
3. Bara gravitationssystem: Stäng slidventilen (tillflöde och returmatning) i filterraden för att förhindra ytterligare vattenflöde.
4. Öppna slidventilen, för smutsutloppet DN 75, och uppbereda smutsvattnet på lämpligt sätt.
5. Genomför rengöringsåtgärder.
6. Stäng slidventilen.
7. Ta filtersystemet i drift på nytt (→ Idrifttagning).

8.2 Underhåll filtermedier

För underhållet av filtreringsmaterial var god se tillverkarens anvisningar. Annars är det tillräckligt att ibland ta bort filterkorgarna och spola dem.

9 Förvaring / Lagring under vintern

Enheten där skyddad mot frost:

Arbete med enheten är möjligt när en minsta vattentemperatur på +4 °C upprätthålls.

Enheten skyddas inte mot frost:

Vid vattentemperaturer under +8 °C eller senast vid väntad frost skall enheten tas ur drift.

- ▶ Töm enheten så gott som möjligt, rengör den noggrant och kontrollera om den har skadats.
- ▶ Töm samtliga slangar, rörledningar och anslutningar så gott som möjligt.
- ▶ Låt slidventilen vara öppen.
- ▶ Täck filterbehållaren så att inget regnvatten kan tränga in.
- ▶ Skydda ledningar och slidventil, där vatten ligger kvar, från frost.

10 Avfallshantering

Vänligen stödj våra miljöinsatser genom att beakta följande instruktioner vid avyttring!

Skrota apparaten enligt de lagstadgade bestämmelser som gäller i ditt land.

11 Tekniska data

ProfiClear Premium Enskild Modul			
Mått	L × B × H	mm	830 × 665 × 815
Vikt	utan vatten	kg	40
	med vatten, men utan utrustning	kg	265
Specifikt filtergranulat	Maximalt	l	2 × 8
Filterkorgar	Antal	ST	2
Inlopp	Antal	ST	2
	Anslutning	mm	∅ 180
Utlopp	Antal	ST	2
	Anslutning		DN 110
	Antal	ST	2
	Anslutning		2"
Smutsutlopp	Antal	ST	1
	Anslutning		DN 75
Cirkulationseffekt	Minimalt	l/tim	10000
	Maximalt	l/tim	33000

Tartalomjegyzék

1	Információk ehhez a használati útmutatóhoz	85
1.1	A jelen útmutatóban használt szimbólumok	85
2	Termékleírás	86
2.1	Szállítási terjedelem és készülék-felépítés	86
2.2	Funkcionális leírás	86
2.3	Opcionális kiépítési szintek gravitációs szűrőrendszerként való összeállítás esetén	87
2.4	Rendeltetésszerű használat	87
3	Biztonsági utasítások	87
4	Felszerelés	88
4.1	Készülékcsatlakoztatás előkészítése	88
4.2	Állítsa fel a tartályban a szűrőszivattyút	89
4.2.1	Csatlakoztassa az AquaMax Gravity Eco szivattyút a DN 110 kifolyóhoz	89
4.2.2	Csatlakoztassa az AquaMax Gravity Eco szivattyút a 2"-os kifolyóhoz	89
4.2.3	Csatlakoztassa az AquaMax Eco Premium szivattyút a 2"-os kimenethez	90
4.3	Állítsa fel az UVC előtisztító készüléket a tartályban	90
5	Felállítás és csatlakoztatás	91
5.1	Felállítás megtervezése	91
5.2	Utasítások a csővezetékekkel kapcsolatban	91
5.3	Szűrőmodul felállítása és további szűrőmodulokkal való összekapcsolása	91
5.4	Tóhoz kapcsolódó vízvisszavezető rész kialakítása	91
6	Üzembe helyezés	92
7	Zavarelhárítás	92
8	Tisztítás és karbantartás	93
8.1	Tisztítsa meg a tartályt	93
8.2	Végezze el a szűrőkezegek karbantartását	93
9	Tárolás / Telelés	93
10	Megsemmisítés	93
11	Műszaki adatok	94
	Tartozékok	128

Az eredeti használati útmutató fordítása

1 Információk ehhez a használati útmutatóhoz

Üdvözljük az OASE Living Water nevében. Ön ezen termék **ProfiClear Premium Individual Modul** megvásárlásával jó döntést hozott.

Az első használatba vétel előtt olvassa el gondosan a használati útmutatót és ismerkedjen meg a készülékkel. Az készülékkel, vagy a készüléken végzett bármilyen munka esetén tartsa be a jelen útmutatóban leírtakat.

A készülék helyes és biztonságos használata érdekében feltétlenül vegye figyelembe a biztonsági előírásokat.

Őrizze meg gondosan a jelen használati útmutatót. Ha másnak adja a készüléket, adja oda ezt a használati útmutatót is.

1.1 A jelen útmutatóban használt szimbólumok

A jelen használati útmutatóban használt szimbólumok jelentése a következő:



Áramütésveszély! Veszélyes elektromos feszültség, mely súlyos személyi sérülést okozhat.

A szimbólum közvetlen veszély kockázatára utal, mely a megfelelő óvintézkedések megtétele nélkül súlyos, vagy halálos kimenetelű sérüléssel és járhat.



Általános veszélyforrás: személyi sérülés veszélye

A szimbólum közvetlen veszély kockázatára utal, mely a megfelelő óvintézkedések megtétele nélkül súlyos, vagy halálos kimenetelű sérüléssel és járhat.



Fontos útmutató a zavarmentes működéshez.



Hivatkozás egy vagy több ábrára. Ebben a példában: hivatkozás az A ábrára.



Hivatkozás egy másik fejezetre.

2 Termékleírás

Az OASE ProfiClear Premium szűrőrendszerhez a következő szűrőmodulok tartoznak: dobszűrő modul, Moving Bed Modul és Individual Modul. A szűrőrendszer szivattyúzott rendszerként vagy gravitációs rendszerként üzemeltethető. A dobszűrő modul kivételével valamennyi szűrőmodul alkalmas mindkét rendszerhez.

2.1 Szállítási terjedelem és készülék-felépítés

<input type="checkbox"/> A	ProfiClear Premium Individual Modul	Darabszám
1	Tartályfedél	1 DB
2	Szűrőtartó a szűrőkosárhoz (3)	2 DB
3	Szűrőkosár - Szűrőanyaggal – például aktív szénnel vagy zeolittal – tölthető fel.	2 DB
4	Kifolyó DN 110 - Opcionális csatlakozó Bitron Gravity UVC előtisztító készülékhez - Opcionális csatlakozó szűrőszivattyúhoz, például AquaMax Gravity Ecohoz	2 DB
5	Átvezetés 2", záródugóval elzárva - Opcionális csatlakozó AquaMax Eco szűrőszivattyúhoz	2 DB
6	Rácsfenék - A szűrőszivattyúk optimális felállításához, felúszik a felszínre, amikor nincs terhelve	1 DB
7	Szennykifolyó DN 75 tolézárral	1 DB
8	Befolyó Ø 180 mm	2 DB
12	Zárókupak DN 110 kifolyóhoz	2 DB
15	Lemezszorító - A tartályban felállított kiegészítő készülékek esetében a már meglévő hálózati csatlakozó vezetékek tartály belső peremére való rögzítésére szolgál	2 DB

2.2 Funkcionális leírás

A ProfiClear Premium Individual Modul a tóvíz további szűrésére szolgál. Lehetőséget nyújt arra, hogy Ön a tavának egyéni adottságaihoz szabhassa a szűrőrendszert. Ehhez két szűrőkosárral rendelkezik, amelyeket különböző szűrőanyagokkal, például aktív szénnel vagy zeolittal lehet felszerelni.

A szűrőmodult mind gravitációs, mind szivattyús rendszerekbe integrálni lehet.

A szabványnak megfelelő szivattyúkamra felállításához elegendő a tótól 2 m távolságot betartani.

(Figyelem: lehetséges, hogy egyes országokban ennél nagyobb értékek vannak előírva).

Az aktív szenet, úgymint az AquaActiv Carbont kőszénből, barnaszénből, tőzegeből és kókuszdióhéjból állítják elő. Az aktív szén megtisztítja a vizet az olyan vegyi szennyeződésektől, mint amilyenek például a növényvédő szerek vagy a gyógyszermaradványok. Az aktív szén ezen felül adszorbeálja a zavaró huminanyagokat is.

A foszfát-megkötők, mint például az Aqua Activ PhosLess nagy mennyiségű foszfátot és nehézfémet tudnak megkötni. A foszfátok az algásodás fő okozói.

A tavi tőzeg, mint például az AquaActiv AquaHumin úgyszintén természetes ásvány, amely nagy mennyiségű huminsavat tartalmaz. A tavi tőzeg alkalmas a túlságosan nagy karbonát- és pH-értékek csökkentésére. Egyúttal pedig megelőzi az algásodást is.

A zeolit, mint például az AquaActiv PondLith egy természetes ásvány. A felületén idővel megtelepednek a nitrifikációhoz szükséges baktériumok. Ezen kívül adszorbeálja az olyan káros anyagokat is, mint amilyen az ammónium.

A 8 mm-nél kisebb szűrőanyagot külön szűrőközeg-zacsukba kell tölteni.

2.3 Opcionális kiépítési szintek gravitációs szűrőrendszerként való összeállítás esetén

A ProfiClear Premium Individual Modul szűrőszivattyúk és UVC előtisztító készülékek beszerelése révén gravitációs szűrőrendszerre bővíthető. Ehhez fel lehet használni a DN 110-es és a 2"-os csatlakozókat.

- ▶ Szűrőszivattyúnak a következő típusok alkalmasak:
 - AquaMax Gravity Eco
 - AquaMax Eco Premium
 - AquaMax Eco Twin (max. 1 DB)
- ▶ UVC előtisztító készüléknek a következő készülék alkalmas: Bitron Gravity
- ▶ A B, C és D ábrákon látható a csatlakoztatás néhány módja az AquaMax Gravity Eco szűrőszivattyú példáján:
 - B: AquaMax Gravity Eco (10), Bitron Gravity (9) UVC előtisztító készülékhez csatlakoztatva
 - C: AquaMax Gravity Eco (10), DN 110 (11) csőcsatlakozóval csatlakoztatva a DN 110 kimenethez (4)
 - D: AquaMax Gravity Eco (10), 2"-os tömlővel (14) csatlakoztatva a 2"-os kimenethez (13)
 - D: DN 110-es záródugó (12) zárja el a használaton kívüli DN 110 kimenetet
- ▶ További lehetőségek egyéni rendelésre! Kérjük, tartsa be a szűrőszivattyúkra ill. az UVC előtisztító készülékekre vonatkozó használati utasításokat.

2.4 Rendeltetésszerű használat

ProfiClear Premium Individual Modul, a továbbiakban "készülék", és a csomagolásban található minden más (alkat)rész kizárólag csak a következőképpen használható:

- ▶ Kerti tavak tisztításához.
- ▶ Üzemeltetés a műszaki adatok betartása mellett.

A készülékre a következő korlátozások érvényesek:

- ▶ Üzemeltetés csak +4 °C és +35 °C közötti vízhőmérséklet esetén.
- ▶ A készüléket soha nem szabad vízen kívül más folyadékkal használni.
- ▶ Soha nem szabad vízátfolyás nélkül működtetni.
- ▶ Nem szabad kisipari- vagy ipari célokra használni.
- ▶ Nem szabad vegyszerekkel, élelmiszerekkel, gyúlékony vagy robbanékony anyagokkal együtt alkalmazni.

3 Biztonsági utasítások

A készülékből veszélyek indulhatnak ki személyekre és dologi értékekre, ha a készüléket szakszerűtlenül, ill. nem a használati célnak megfelelően alkalmazzák, vagy ha nem veszik figyelembe a biztonsági utasításokat.

A jelen készüléket 8 évesnél idősebb gyermekek, valamint csökkent fizikai, érzékszervi vagy mentális képességű, ill. hiányos tapasztalattal és megfelelő tudással rendelkező személyek kezelhetik, ha felügyelet alatt állnak, vagy a készülék biztonságos használata vonatkozásában eligazításban részesültek, és megértették az ebből eredő veszélyeket. Gyermekek nem játszhatnak a készülékkel. Tisztítást és a felhasználó által végzendő karbantartási munkákat nem végezhetnek olyan gyermekek, akik nem állnak felügyelet alatt.

4 Felszerelés

- ▶ A következő szerszámokra lesz szüksége:
 - 10 mm-es csillagkulcs
 - 7 mm-es dugókulcs, 8 mm-es dugókulcs
 - PZ3 csillagfejű csavarhúzó
 - PZ3 bit akkus csavarozóhoz (Tilos „fúrásra” állítani!)

4.1 Készülékcsatlakoztatás előkészítése

A készülék felállítása, csatlakoztatása és üzembehelyezése előtt el kell végezni még néhány feladatot:

- 2 × szűrőkosár kivétele (A 3)
- 1 × DN 75 tolózár felszerelése (A 7)
- 2 × 180 mm -es \varnothing bemenet felszerelése (A 8)
- 2 × DN 110 kimenet felszerelése (A 4)
- 2 × 2"-os kimenet felszerelése (A 5)

- ▶ A következő munkálatok elvégzéséhez vegye le a tartály fedelét.

Vegye ki a szűrőkosarakat

Ez az alábbiak szerint végezhető el:

E

1. Oldja ki mindkét reteszelt (fordítsa el 90°-kal).
2. Vegye ki felfelé a szűrőkosarakat.

DN 75 tolózár felszerelése

Ez az alábbiak szerint végezhető el:

F

1. A tolózárát a csőhüvelybe helyezni, és tömlőbilinccsel rögzíteni.
2. A csőhüvelyt az átvezetésre helyezni.
3. A tolózár tartólemezeit kívül a tartályon kalapos anyákkal rögzíteni.
4. A csőbilinccset az átvezetésre rögzíteni.

Bemenet \varnothing (180 mm) felszerelése

Ez az alábbiak szerint végezhető el:

G

1. Amennyiben még nem történt volna meg, úgy helyezze a tömítést kívülről a tartályfalba. A tömítés perforációjának a tartály perforációjának megfelelően kell elhelyezkednie.
2. Helyezze a bemenetet a tömítésre.
 - A bűtyök formájú jelzésnek felfelé kell mutatnia, és a perforációra kell irányulnia.
3. Rögzítse belülről a tömítést és a bemenetet lencsefejű csavarokkal.
 - Az akkus csavaróval minden csavart meghúzni, hogy a tömítés egységes legyen. A csavarokat csavarhúzóval utánhúzni.

Szerelje fel a DN 110 kimenetet

Ez az alábbiak szerint végezhető el:

H

1. Helyezze fel az O-gyűrűt a kifolyóra
2. Helyezze a kifolyót kívülről a tartályfalba.
 - A bütők formájú jelzésnek felfelé kell mutatnia, és a perforációra kell irányulnia.
3. Rögzítse a kifolyót belülről lencsefejú csavarokkal.
 - Az akkus csavaróval minden csavart meghúzni, hogy a tömítés egységes legyen. A csavarokat csavarhúzóval utánhúzni.
4. Amennyiben szükséges, úgy zárja el a kimenetet záródugóval, vagy pedig csatlakoztasson további DN 110 csöveket.

Szerelje fel a 2"-os kifolyót

Ez az alábbiak szerint végezhető el:

I

1. Tolja a lapostömítést a 2"-os átvezetőre.
2. Illessze a 2"-os átvezetőt belülről a furatba (a hosszanti oldallal előre).
3. Rögzítse a 2"-os átvezetőt a szárnyascsvár-anyával.
4. Csavarozza a 2"-os tömlővéget tömítéssel és hollandianyával belülről a 2"-os átvezetőbe.
5. Csavarozza rá kívülről a zárófedelelet lapostömítéssel vagy pedig alternatívaként a 2"-os tömlővéget lapostömítéssel és szárnyascsvár-anyával kívülről a 2"-os átvezetőre.

4.2 Állítsa fel a tartályban a szűrőszivattyút

Egy egyéni modul tartályban maximum két AquaMax Gravity Eco szivattyút lehet elhelyezni. Erre a célra minden szivattyút gumitalppal és a vibrációcsökkentővel kell felszerelni.

4.2.1 Csatlakoztassa az AquaMax Gravity Eco szivattyút a DN 110 kifolyóhoz

Az AquaMax Gravity Eco szivattyút csőcsatlakozóval lehet a legoptimálisabban csatlakoztatni a DN 110 kimenethez, mégpedig az alábbi összeállításban (DN 110): 45°-os összekötőív - rövid egyenes cső - 45°-os összekötőív - rövid egyenes cső.

Ez az alábbiak szerint végezhető el:

J

1. Készítse elő a szűrőszivattyút a csatlakozó adapterrel a DN 110 csatlakozóhoz a használati utasítás alapján.
2. Igazítsa be a két 45°-os összekötőívbeli és összekötő karmantyúból álló csőcsatlakozót a DN 110 átvezetővel ellátott szűrőszivattyúhoz való csatlakoztatáshoz, ragassza össze, majd rögzítse a szűrőszivattyú csatlakozó adapterén. Helyezze a szűrőszivattyút a tartályba.
3. Ugyanilyen módon csatlakoztassa a csőösszekötőt is a DN 110 átvezetőhöz.

4.2.2 Csatlakoztassa az AquaMax Gravity Eco szivattyút a 2"-os kifolyóhoz

Ez az alábbiak szerint végezhető el:

K

1. Szerelje rá a 2"-os tömlővéget behelyezett lapostömítéssel és hollandianyával a szűrőszivattyúra.
2. Csavarozza a 2"-os tömlővéget behelyezett lapostömítéssel és hollandianyával belülről a 2"-os átvezetőbe.
3. Csatlakoztassa a tömlőt és rögzítse mindkét oldalon tömlőbilincsel.

4.2.3 Csatlakoztassa az AquaMax Eco Premium szűrőszivattyút a 2"-os kimenethez

Az Individual Modulba két darab AquaMax Eco Premium szűrőszivattyú szerelhető be. Ebben az esetben a második szűrőszivattyút az elsőhöz képest 180°-kal elfordítva, kissé hátrébb kell beszerelni. A szűrőszivattyúkat a 2"-os kimenetekhez kell csatlakoztatni. A csatlakoztatáshoz 2"-os tömlőket kell felhasználni, s ezeket összekötőívvel kell csatlakoztatni a szűrőszivattyúkhöz.

A hátsóbbi szűrőszivattyúra a következők vonatkoznak: a 2"-os tömlőt közvetlenül a 2"-os kimenet belüli lévő tömlővégéhez kell csatlakoztatni, másik összekötőív felhasználása nélkül.

Az első szűrőszivattyúra a következők vonatkoznak: A második összekötőívvel csatlakoztassa a rövid összekötő tömlőt a 2"-os kimenethez.

Az OASE cég 2"-os összekötőívét javasol, megr. szám: 50540.

Ez az alábbiak szerint végezhető el:

L

1. Szerelje rá a 2"-os összekötőívét (behelyezett lapostömítéssel) a szűrőszivattyúhoz.
2. Szerelje a 2"-os tömlővéget (behelyezett lapostömítéssel) ill. a 2"-os összekötőívét (behelyezett lapostömítéssel) belülről a 2"-os átvezetőbe.
3. Csatlakoztassa a tömlőt és rögzítse mindkét oldalon tömlőbilincsel.

4.3 Állítsa fel az UVC előtisztító készüléket a tartályban

- ▶ Az Individualmodul tartályában maximum két Bitron Gravity UVC előtisztító készülék helyezhető el két AquaMax Gravity Eco szivattyúval összekötve. A szerelésre vonatkozó utasításokat a Bitron Gravity használati utasításban találja.

5 Felállítás és csatlakoztatás

5.1 Felállítás megtervezése



Fontos:

A készülék szállításához és felállításához használjon megfelelő szállítási és felállítási segédeszközöket. A készülék súlya több mint 25 kg (→ Műszaki adatok).

Tervezze meg a szűrőrendszer felállítását. A gondos tervezéssel és a környezeti feltételek figyelembe vételével optimális üzemeltetési feltételeket lehet teremteni.

Betartandó alapvető feltételek:

- ▶ A szűrőmodulok súlya töltött állapotban magas. Válasszon olyan megfelelő alapzatot (legalább lemez, de a betonozás jobb), amely megakadályozza a lezuhanást.
- ▶ Tervezzen be elegendő mozgásszabadságot a tisztítási és karbantartási munkák megfelelő elvégzéséhez.
- ▶ A szennyezett vizet vezesse a csatornába vagy a tótól olyan messzire, hogy ne tudjon visszafolyni a tóba.
 - Ha a durva szennyeződések és a szennyezett vizet közös csővezetékbe vezet, akkor ehhez legalább DN 110 csővezetékeket kell használnia.
- ▶ Gondoskodni a durva szennyeződések megfelelő leválasztásáról, pl. ProfiClear Premium dobszűrő modul.

5.2 Utasítások a csővezetékkel kapcsolatban

- ▶ Megfelelő csővezetékeket használjon.
- ▶ Ne használjon derékszögű csőidomokat. A leghatékonyabbak a max. 45°-os ívek.
- ▶ A tartós és biztos kötés érdekében a műanyag csöveket ragassza össze, vagy használjon karmantyús csőkötetést kihúzásbiztosítással.
- ▶ Erős fagy esetén az állóvíz nem tud távozni, így a csővezetékek szétrobbanhatnak. Ezért a csővezetékeket és tömlőket lejtősen (50 mm/m) helyezze el, hogy ki tudjanak ürülni.
- ▶ Gravitációs rendszer esetén a befolyást és adott esetben a visszafolyást le kell tudni zárni karbantartási és javítási munkálatok esetén. Ezért szereljen fel megfelelő tolózárat.

5.3 Szűrőmodul felállítása és további szűrőmodulokkal való összekapcsolása

Az Individual Modul a ProfiClear Premium szűrőcsalád utolsó tagja.

Ez az alábbiak szerint végezhető el:

M

1. Helyezze el az Individual Modul tartályt a Moving Bed tartály után vagy pedig a dobszűrő után, és csúsztassa a megfelelő modulra (dobszűrő vagy másik Moving Bed) úgy, hogy annak a tartályleeresztő csonkja egészen ütközésig eltűnjön az Individual Modul gumi csőhüvelyében.
 - A szennyezett víz elvezetőinek tolózárai mind ugyanazon az oldalon vannak.
2. Összekapcsolást csőbilinccsel biztosítani.
3. A csőbilinccs-csavart először feltolni, majd meghúzni. Ez megkönnyíti a későbbi szerelési lépéseket.

5.4 Tóhoz kapcsolódó vízvisszavezető rész kialakítása

Az összes tisztítási fokozat végeztével a megtisztított vizet vissza kell vezetni a tóba. Ehhez csatlakoztasson mindkét DN 110 kifolyóhoz DN 110 csővezetékeket.

6 Üzembe helyezés

Ez az alábbiak szerint végezhető el:

1. Lent a tartályon zárni a DN 75 szennykivezetés tolózárat.
2. Az egész szűrőrendszert (csővezetékek és tömlők) ellenőrizni teljességre.
3. Tartályt vízzel megtölteni:
 - Szivattyúzott rendszer: kapcsolja be a szűrőszivattyút.
 - Gravitációs rendszer: A ProfiClear Premium szűrősor tolózáját (betáplálás és visszafolyás) nyitni a vízáramlás lehetővé tételére.
4. Minden csővezeték, tömlőt és csatlakozóikat tömítettségre megvizsgálni.
 - A víztömítések kezdetben tömítetlenek lehetnek, mivel csak vízzel való érintkezéskor lesznek teljesen tömítettek.
5. A szűrőkosarakba szükség esetén szűrőanyagot kell tölteni (→ funkcionális leírás).
6. Ha minden szűrőtartály meg van töltve vízzel, akkor a többi elektromos készüléket (pl. szűrőszivattyúkat) bekapcsolni. Szűrőindítók (pl. OASE BioKick CWS) használata esetén a meglévő UVC-előderítő készülékeket előbb legalább 24 órára kikapcsolni, hogy a szűrőanyagok mikroorganizmusokkal történő betelepítését ne zavarja.

7 Zavarelhárítás

Üzemzavar	Lehetséges ok	Megoldás
Nincs vízáramlás	A szűrőszivattyú nincs bekapcsolva	Szűrőszivattyút bekapcsolni, hálózati csatlakozót bedugni
	Szűrőrendszer betáplálása vagy visszafolyás a tóhoz eldugulva	Betáplálást, ill. visszafolyást megtisztítani
Elégtelen vízáramlás	A fenéklefolyó, a csővezeték, ill. a tömlő eldugult	Tisztítsa ki, esetl. cserélje ki
	A tömlő megtört	Ellenőrizze, esetl. cserélje ki a tömlőt
	Túl nagy veszteség a vezetékben	Csökkentse le a vezeték hosszát a szükséges minimumra
A szivattyú nem szállít vizet a tartályból	A tartályban lévő szivattyú meghibásodott	Lásd a szivattyú használati utasítását

8 Tisztítás és karbantartás



Figyelem! Veszélyes elektromos feszültség!

Lehetséges következmények: halálos áramütés vagy súlyos sérülések.

Óvintézkedések: Kapcsolja le a hálózati feszültséget és biztosítsa azt a véletlenszerű bekapcsolás ellen, mielőtt a vízbe nyúlna, vagy munkálatokat végezne a készüléken.

- ▶ Csak kivételes szennyeződés esetén kell a teljes szűrőrendszert tisztítás és karbantartás céljából üzemen kívül helyezni.
- ▶ Nem szabad vegyi tisztítószerrel használni, mert az elpusztítja a szűrőbaktériumokat.

8.1 Tisztítsa meg a tartályt

Ez az alábbiak szerint végezhető el:

1. Valamennyi szűrőszivattyút kikapcsolni.
2. A szűrőrendszer minden további elektromos készülékét kikapcsolni (pl. UVC-előderítő)
3. Csak gravitációs rendszer: A szűrősor tolózáraját (betáplálás és visszafolyás) zární a további vízáramlás megakadályozására.
4. Lent a tartályon nyitni a DN 75 szennykivezetés tolózáraját, és a szennyezett vizet az előírásoknak megfelelően kezelni.
5. Tisztítási intézkedéseket végrehajtani.
6. Zární a tolózáraját.
7. Szűrőrendszert ismét üzembe helyezni (→ Üzembe helyezés).

8.2 Végezze el a szűrőközegek karbantartását

A szűrőközegek karbantartását a gyártói utasításoknak megfelelően kell elvégezni. Egyéb esetben az is elegendő, ha a szűrőkosarakat alkalmanként kiveszi és kiöblíti.

9 Tárolás / Telelés

A készüléket védeni kell a fagytól:

A készüléket csak akkor lehet üzemeltetni, ha a vízhőmérséklet minimum +4 °C.

A készülék nincs védve fagy ellen:

+8 °C alatti vízhőmérséklet vagy várható fagy esetén a készüléket üzemen kívül kell helyezni.

- ▶ Ürítse ki a készüléket amennyire csak lehet, végezzen alapos tisztítást és ellenőrizze a készülék sérüléseit.
- ▶ Az összes tömlőt, csővezetéket és csatlakozást amennyire csak lehet, ki kell üríteni.
- ▶ Tolózáraját nyitva hagyni.
- ▶ A szűrőtartályt úgy lefedni, hogy esővíz ne folyhasson bele.
- ▶ A vízzel érintkező tolózárajakat és vezetékeket óvni kell a befagyástól.

10 Megsemmisítés

A környezet védelme érdekében támogassa törekvéseinket és vegye figyelembe az alábbi leselejtezése útmutatásokat!

A készüléket a nemzeti előírásoknak megfelelően ártalmatlanítsa.

11 Műszaki adatok

ProfiClear Premium Individual Modul			
Méretek	H x SZ x M	mm	830 × 665 × 815
súly	víz nélkül	kg	40
	vízzel, de készülékek nélkül	kg	265
Egyéni szűrőgranulátum	Maximum	l	2 × 8
Szűrőkosarak	Darabszám	DB	2
Befolyó	Darabszám	DB	2
	csatlakozó	mm	∅ 180
Kifolyó	Darabszám	DB	2
	csatlakozó		DN 110
	Darabszám	DB	2
	csatlakozó		2"
Szennykifolyó	Darabszám	DB	1
	csatlakozó		DN 75
Keringési teljesítmény	Minimum	l/h	10000
	Maximum	l/h	33000

Spis treści

1	Przedmowa do instrukcji użytkowania	96
1.1	Symbole w niniejszej instrukcji.....	96
2	Opis produktu	97
2.1	Zakres dostawy i budowa urządzenia	97
2.2	Opis działania	97
2.3	Opcjonalne stopnie rozbudowy dla układu grawitacyjnego	98
2.4	Zastosowanie zgodne z przeznaczeniem	98
3	Przepisy bezpieczeństwa	98
4	Montaż.....	99
4.1	Przygotowanie przyłącza urządzenia.....	99
4.2	Ustawienie pompy filtrującej w zbiorniku.....	100
4.2.1	Podłączenie pompy AquaMax Gravity Eco do wylotu DN 110	100
4.2.2	Podłączenie pompy AquaMax Gravity Eco do wylotu 2"	100
4.2.3	Podłączenie pompy AquaMax Eco Premium do wylotu 2"	101
4.3	Ustawienie w zbiorniku urządzenia oczyszczającego z lampą ultrafioletową.....	101
5	Ustawienie i podłączenie	102
5.1	Projektowanie ustawienia	102
5.2	Wskazówki dotyczące rurociągów	102
5.3	Ustawienie modułu filtra i połączenie z innymi modułami filtra	102
5.4	Wykonanie odpływu powrotnego wody do stawu.....	102
6	Uruchomienie	103
7	Usuwanie usterek	103
8	Czyszczenie i konserwacja	104
8.1	Czyszczenie zbiornika	104
8.2	Konserwacja medium filtracyjnego	104
9	Magazynowanie / Przechowywanie w okresie zimowym	104
10	Usuwanie odpadów	104
11	Dane techniczne.....	105
	Części zamienne	128

Tłumaczenie oryginalnej instrukcji użytkownika

1 Przedmowa do instrukcji użytkownika

Witamy w OASE Living Water. Kupując **ProfiClear Premium Individual Modul**, dokonali Państwo dobrego wyboru.

Przed pierwszym uruchomieniem urządzenia należy uważnie przeczytać instrukcję użytkownika i zapoznać się z zasadą działania urządzenia. Wszystkie prace dotyczące tego urządzenia mogą być wykonywane tylko zgodnie z zaleceniami dostarczonej instrukcji.

Bezwzględnie przestrzegać przepisów bezpieczeństwa pracy w odniesieniu do prawidłowego i bezpiecznego użytkownika.

Instrukcję użytkownika należy przechowywać w bezpiecznym miejscu. W przypadku sprzedaży urządzenia nowemu właścicielowi należy przekazać również instrukcję użytkownika.

1.1 Symbole w niniejszej instrukcji

Symbole zastosowane w niniejszej instrukcji użytkownika mają następujące znaczenie:



Zagrożenie wypadkowe dla ludzi przez niebezpieczne napięcie elektryczne.

Symbol ten wskazuje na bezpośrednio występujące zagrożenie, które może spowodować śmierć lub ciężkie obrażenia, jeżeli nie zostaną podjęte stosownie działania zabezpieczające.



Zagrożenie dla ludzi ze strony niebezpiecznego napięcia elektrycznego.

Symbol ten wskazuje na bezpośrednio występujące zagrożenie, które może spowodować śmierć lub ciężkie obrażenia, jeżeli nie zostaną podjęte stosownie działania zabezpieczające.



Ważna wskazówka na dla bezusterkowego działania.

A Odnośnik do jednego lub kilku rysunków. W tym przykładzie: Odnośnik do rysunku A.

→ Odnośnik do innego rozdziału.

2 Opis produktu

Do systemu filtrów OASE ProfiClear Premium należą moduły filtrów bębnowych, moduł Moving Bed oraz moduł Individual. Systemu filtrów może działać w układzie z pompą cyrkulacyjną lub w układzie grawitacyjnym. Wszystkie moduły filtra nadają się do obu systemów za wyjątkiem modułu filtra bębnowego.

2.1 Zakres dostawy i budowa urządzenia

□ A	Moduł ProfiClear Premium Individual	Ilość
1	Pokrywa zbiornika	1 szt.
2	Oprawka sita dla kosza sitowego (3)	2 szt.
3	Kosz sitowy - Można napęlnić materiałem filtracyjnym takim, jak na przykład węgiel aktywny lub zeolit.	2 szt.
4	Wylot DN 110 - Opcjonalne przyłącze dla urządzenia oczyszczającego z lampą ultrafioletową Bitron Gravity - Opcjonalne przyłącze dla pompy filtrującej, jak na przykład AquaMax Gravity Eco	2 szt.
5	Przelot 2", zamknięty zatyczką - Opcjonalne przyłącze dla pompy filtrującej typu AquaMax Eco	2 szt.
6	Dno siatkowe - Do optymalnego ustawienia pomp filtrujących wypływa na powierzchnię, gdy nie jest obciążone	1 szt.
7	Wylot brudnej wody DN 75 z zasuwą odcinającą	1 szt.
8	Wlot \varnothing 180 mm	2 szt.
12	Pokrywa zamykająca dla wylotu DN 110	2 szt.
15	Klamra blaszana - Służy do mocowania przewodów sieciowych na krawędzi zbiornika, w przypadku ustawienia w nim dodatkowych urządzeń	2 szt.

2.2 Opis działania

Moduł ProfiClear Premium Individual służy do dalszej filtracji wody stawowej. On umożliwia indywidualne dopasowanie do właściwości i cech Państwa stawu. On posiada dwa kosze sitowe, które można wyposażyć w materiały filtracyjne takie, jak na przykład węgiel aktywny lub zeolit.

Moduł filtra można zintegrować zarówno w układach grawitacyjnych, jak i układach z pompą cyrkulacyjną.

W przypadku ustawienia jako komory pompy wystarczy odstęp 2 m od brzegu stawu pływakowego, żeby spełnić odpowiednie normy.

(Uwaga: W niektórych krajach przepisy mogą wymagać większego odstępu).

Węgiel aktywny - jak AquaActiv Carbon - jest wytwarzany z węgla kamiennego, węgla brunatnego, torfu lub łupin orzechów kokosowych. Za pomocą węgla aktywnego z wody usuwane są zanieczyszczenia chemiczne, jak przykładowo środki ochrony roślin lub pozostałości leków. Ponadto absorbowane są nieestetyczne żółte pozostałości.

Środek do wiązania fosforanów - jak Aqua Activ PhosLess - wchłania duże ilości fosforanów i metali ciężkich. Fosforany szczególnie sprzyjają rozwojowi glonów.

Torf do stawu - jak AquaActiv AquaHumin - jest również czysto naturalnym minerałem i zawiera duże ilości kwasu humusowego. On jest w stanie obniżyć niepożądany wysoki wskaźnik pH i wysokie stężenie węglanów. Dodatkowo zapobiega wzrostowi glonów.

Zeolit - jak AquaActiv PondLith - jest naturalnym minerałem. Z biegiem czasu na jego powierzchni osiadają bakterie ważne dla procesu nityfikacji. Dodatkowo absorbuje substancje szkodliwe, jak np. amon.

W przypadku zastosowania materiału filtracyjnego < 8 mm należy go dodatkowo wsypać do woreczka dla medium filtracyjnego.

2.3 Opcjonalne stopnie rozbudowy dla układu grawitacyjnego

W celu ustawienia jako układ grawitacyjny można moduł ProfiClear Premium Individual rozbudować przez zainstalowanie pomp filtrujących oraz urządzeń oczyszczających z lampą ultrafioletową. W tym celu można wykorzystać przyłącza DN 110 i 2".

- ▶ Jako pompy filtrujące nadają się:
 - AquaMax Gravity Eco
 - AquaMax Eco Premium
 - AquaMax Eco Twin (max. 1 szt.)
- ▶ Jako urządzenie oczyszczające z lampą ultrafioletową nadaje się: Bitron Gravity.
- ▶ Na rysunkach B, C, D przedstawiono niektóre możliwości podłączenia na przykładzie pompy filtrującej AquaMax Gravity Eco:
 - B: AquaMax Gravity Eco (10), podłączony do urządzenia oczyszczającego z lampą ultrafioletową Bitron Gravity (9)
 - C: AquaMax Gravity Eco (10), za pomocą rury DN 110 (11) połączony z wylotem DN 110 (4)
 - D: AquaMax Gravity Eco (10), za pomocą węża 2" (14) połączony z wylotem 2" (13)
 - D: Zatyczka DN 110 (12), zamyka nie wykorzystany wylot DN 110
- ▶ Dalsze możliwości - prosimy o skontaktowanie się z nami! Prosimy o przestrzeganie instrukcji użytkowania pomp filtrujących i urządzeń oczyszczających z lampą ultrafioletową.

2.4 Zastosowanie zgodne z przeznaczeniem

ProfiClear Premium Individual Modul, zwany dalej "Urządzeniem", oraz wszystkie pozostałe części objęte zakresem dostawy mogą być używane wyłącznie w następujący sposób:

- ▶ Do czyszczenia stawów ogrodowych.
- ▶ Eksploatacja w warunkach zgodnych z danymi technicznymi.

W stosunku do tego urządzenia obowiązują następujące ograniczenia:

- ▶ Eksploatacja tylko przy temperaturze wody w zakresie od minimum +4 °C do maksymalnie +35 °C.
- ▶ Nigdy nie tłoczyć innych cieczy niż woda.
- ▶ Nigdy nie użytkować urządzenia bez przepływu wody.
- ▶ Nie nadaje się do celów rzemieślniczych ani przemysłowych.
- ▶ Nie użytkować połączeniu z chemikaliami, artykułami spożywczymi, substancjami łatwopalnymi lub wybuchowymi.

3 Przepisy bezpieczeństwa

Urządzenie to może stanowić zagrożenie dla osób i dóbr materialnych, jeżeli będzie użytkowane nieprawidłowo, niezgodnie z jego przeznaczeniem albo sprzecznie z przepisami bezpieczeństwa.

Urządzenie może być używane przez dzieci od 8 lat i ponadto przez osoby o ograniczonych fizycznych i umysłowych zdolnościach, albo nie posiadających niezbędnego doświadczenia i wiedzy, gdy będą one pod nadzorem osoby odpowiedzialnej za bezpieczeństwo użytkowania tego urządzenia lub zostaną odpowiednio przez nią poinstruowane i poinformowane o wynikających stąd zagrożeniach. Dzieciom nie wolno bawić się tym urządzeniem. Czyszczenie ani czynności serwisowe nie mogą być wykonywane przez dzieci bez nadzoru osoby dorosłej.

4 Montaż

- ▶ Potrzebne są następujące narzędzia:
 - Klucz oczkowy 10 mm
 - Klucz nasadowy 7 mm, klucz nasadowy 8 mm
 - Wkrętak krzyżowy PZ3
 - Wkrętarka akumulatorowa końcówka PZ3 (nie nastawić na "wiercenie!")

4.1 Przygotowanie przyłącza urządzenia

Przed ustawieniem, podłączeniem i uruchomieniem urządzenia konieczne jest wykonanie kilku czynności:

- 2 × Wyjąć kosze sitowe (A 3)
 - 1 × Zamontować zasuwę odcinającą DN 75 (A 7)
 - 2 × Zamontować wlot \varnothing 180 mm (A 8)
 - 2 × Zamontować wylot DN 110 (A 4)
 - 2 × Zamontować wylot 2" (A 5)
- ▶ Zdjąć pokrywę zbiornika w celu wykonania poniższych czynności.

Wymowanie koszów sitowych

Należy postępować w sposób następujący:

E

1. Odkręcić obie blokady (przekręcić o 90°).
2. Kosze sitowe wyjąć do góry.

Montaż zasuwy odcinającej DN 75

Należy postępować w sposób następujący:

F

1. Zasuwę odcinającą włożyć do złączki mufowej i przymocować obejmą zaciskową węża.
2. Złączkę mufową nałożyć na przelot.
3. Wspornik blaszany zasuwy odcinającej przymocować na zewnątrz zbiornika nakrętkami kołpakowymi.
4. Dokręcić obejmę zaciskową węża na przelocie.

Montaż wlotu \varnothing 180 mm

Należy postępować w sposób następujący:

G

1. Jeśli dotąd nie wykonano: Uszczelkę włożyć do ścianki zbiornika od strony zewnętrznej. Przy tym wyrównać ustawienie uszczelki tak, żeby jej otwory pokrywały się z otworami zbiornika.
2. Element wlotowy nałożyć na uszczelkę.
 - Znak w postaci noska musi być skierowany do góry i jego ułożenie musi się pokrywać z rozmieszczeniem otworów.
3. Uszczelkę i wlot przymocować od strony wewnętrznej śrubami z łbem soczewkowym.
 - Wszystkie śruby dokręcić wkrętarką akumulatorową w kolejności "na krzyż", żeby uszczelka równomiernie przylegała. Śruby dokręcić wkrętakiem krzyżowym.

Montaż wylotu DN 110

Należy postępować w sposób następujący:

H

1. Nalożyć pierścieni o-ring na wylot.
2. Element wylotowy włożyć do ścianki zbiornika od strony zewnętrznej.
 - Znak w postaci noska musi być skierowany do góry i jego ułożenie musi się pokrywać z rozmieszczeniem otworów.
3. Wylot przymocować od strony wewnętrznej śrubami z łbem soczewkowym.
 - Wszystkie śruby dokręcić wkrętarką akumulatorową w kolejności "na krzyż", żeby uszczelka równomiernie przylegała. Śruby dokręcić wkrętakiem krzyżowym.
4. W razie potrzeby: Wylot zamknąć zatyczką lub podłączyć dalsze rury DN 110.

Montaż wylotu 2"

Należy postępować w sposób następujący:

I

1. Uszczelkę płaską nasunąć na przelot 2".
2. Przelot 2" (długą stroną naprzód) włożyć od wnętrza do otworu.
3. Przelot 2" przymocować nakrętką ze skrzydełkami.
4. Końcówkę węża 2" z uszczelką płaską i nakrętką mocującą przykręcić od strony wewnętrznej do przelotu 2".
5. Do wyboru: pokrywę z uszczelką płaską lub końcówkę węża 2" z uszczelką płaską i nakrętką mocującą przykręcić od strony wewnętrznej do przelotu 2".

4.2 Ustawienie pompy filtrującej w zbiorniku

W zbiorniku jednego modułu "Individual" mogą być ustawione maksymalnie dwie pompy AquaMax Gravity Eco. W tym celu każda pompa musi być wyposażona w stopkę gumową i tłumik wibracji.

4.2.1 Podłączenie pompy AquaMax Gravity Eco do wylotu DN 110

W celu uzyskania optymalnego połączenia pompy AquaMax Gravity Eco z wylotem DN 110 zastosować rurociąg złożony z następujących elementów (DN 110): złączka kolankowa 45° - krótka prosta rura - złączka kolankowa 45° - krótka prosta rura.

Należy postępować w sposób następujący:

J

1. Pompę filtrującą przygotować zgodnie z dołączoną instrukcją użytkowania, nakładając adapter na przyłącze DN 110.
2. Wyrównać ułożenie połączenia rurowego składającego się z dwóch złączek kolankowych 45° i złączki mufowej - do połączenia pompy filtrującej z przelotem DN 110 - następnie skleić i przymocować do adaptera podłączeniowego pompy filtrującej (zabezpieczenie przed wyciągnięciem lub sklejenie). Włożyć pompę filtrującą do zbiornika.
3. W ten sam sposób wykonać połączenie rurowe dla przelotu DN 110.

4.2.2 Podłączenie pompy AquaMax Gravity Eco do wylotu 2"

Należy postępować w sposób następujący:

K

1. Końcówkę węża 2" z założoną uszczelką płaską i nakrętką mocującą zamontować na pompie filtrującej.
2. Końcówkę węża 2" z założoną uszczelką płaską i nakrętką mocującą przykręcić od strony wewnętrznej do przelotu 2".
3. Połączyć węzłem obie końcówki i zabezpieczyć je obejmami zaciskowymi węża.

4.2.3 Podłączenie pompy AquaMax Eco Premium do wylotu 2"

Moduł Individual posiada miejsce do zamontowania dwóch pomp filtrujących AquaMax Eco Premium. W takim przypadku druga pompa filtrująca musi być obrócona 180° w stosunku do pierwszej i zamontowana z niewielkim przesunięciem do tyłu. Pompy filtrujące są podłączane do wylotu 2". Do połączenia zastosować węże 2", które należy założyć na złączki kolankowe przy pompach filtrujących.

W stosunku do pompy filtrującej przesuniętej do tyłu obowiązuje: Wąż 2" podłączyć bezpośrednio do końcówki węża znajdującej się wewnątrz wylotu 2", bez użycia drugiej złączki kolankowej.

W stosunku do przedniej pompy filtrującej obowiązuje: Krótko wąż podłączyć do drugiej złączki kolankowej na wylocie 2".

OASE zaleca złączki kolankowe 2", nr zamów.: 50540.

Należy postępować w sposób następujący:

L

1. Złączki kolankowe 2" (z założoną uszczelką płaską) zamontować na pompie filtrującej.
2. Końcówkę węża 2" (z założoną uszczelką płaską) lub złączkę kolankową 2" (z założoną uszczelką płaską) zamontować od strony wewnętrznej do przelotu 2".
3. Połączyć węzłem obie końcówki i zabezpieczyć je obejmami zaciskowymi węża.

4.3 Ustawienie w zbiorniku urządzenia oczyszczającego z lampą ultrafioletową

- W zbiorniku modułu Individual mogą być ustawione maksymalnie dwa urządzenia oczyszczające z lampą ultrafioletową Bitron Gravity w połączeniu z dwiema pompami AquaMax Gravity Eco. Wskazówki dotyczące montażu przedstawiono w instrukcji użytkownika Bitron Gravity.

5 Ustawienie i podłączenie

5.1 Projektowanie ustawienia



Wskazówka:

Zastosować odpowiednie środki pomocnicze do chwycenia i przenoszenia oraz ustawienia urządzenia. Urządzenie waży więcej niż 25 kg (→ Dane techniczne).

Ustawienie systemu filtrów należy odpowiednio zaplanować. Optymalne warunki eksploatacyjne można osiągnąć dzięki starannemu zaplanowaniu jego ustawienia, przy uwzględnieniu warunków panujących w otoczeniu.

Generalne warunki, których należy przestrzegać:

- ▶ Moduły filtra w stanie napełnionym mają duży ciężar. Aby uniknąć osiadania modułów, należy wybrać właściwe podłoże (co najmniej wyłożone płytami, lepiej płytę betonową).
- ▶ Należy zaplanować przestrzeń umożliwiającą swobodę ruchów podczas czyszczenia i konserwacji.
- ▶ Brudną wodę należy odprowadzić do kanalizacji albo tak daleko od stawu, żeby nie mogła z powrotem wpłynąć do stawu.
 - Gdy brudna woda i większe zanieczyszczenia są odprowadzane jednym wspólnym rurociągiem, to zaleca się zastosowanie rur co najmniej DN 110.
- ▶ Zaplanować odpowiedni osadnik większych zanieczyszczeń, np. moduł filtra bębnowego ProfiClear Premium.

5.2 Wskazówki dotyczące rurociągów

- ▶ Zastosować odpowiednie rurociągi.
- ▶ Nie układać żadnych kolanek o kącie prostym. Najefektywniejsze są kolanka o maksymalnym kącie 45°.
- ▶ Rury z tworzywa sztucznej skleić w celu uzyskania trwałego i pewnego połączenia albo stosować złączki mufowe z zabezpieczeniem przed ściągnięciem.
- ▶ Stojąca nie może odpłynąć i przy silnym mrozie powoduje zniszczenie rurociągów. Z tej przyczyny ułożyć rurociągi i węże z nachyleniem (50 mm/m), żeby umożliwić odpływ wody.
- ▶ W układzie grawitacyjnym musi występować możliwość odcięcia dopływu ze stawu i odpływu powrotnego do stawu na czas wykonywania napraw i czynności konserwacyjnych. Z tej przyczyny zainstalować zasuwę odcinającą.

5.3 Ustawienie modułu filtra i połączenie z innymi modułami filtra

Moduł Individual stanowi element końcowy układu szeregowego filtrów ProfiClear Premium.

Należy postępować w sposób następujący:

M

1. Zbiornik modułu Individual umieścić za zbiornikiem Moving Bed lub filtrem bębnowym i dosunąć do poprzedzającego modułu (filtra bębnowego lub innego Moving Bed) tak, żeby jego króciec wylotowy został całkowicie wsunięty aż do oporu w mufie gumowej modułu Individual.
 - Wszystkie zasuwę odcinające odpływów brudnej wody znajdują się na tej samej stronie.
2. Połączenie zabezpieczyć obejmą zaciskową węża.
3. Najpierw skierować do góry śrubę obejmę zaciskowej i potem dokręcić. To ułatwi późniejsze czynności montażowe.

5.4 Wykonanie odpływu powrotnego wody do stawu

Po pokonaniu wszystkich etapów oczyszczania, przefiltrowana woda musi spłynąć z powrotem do stawu. W tym celu do obu wylotów DN 110 podłączyć rurociągi DN 110.

6 Uruchomienie

Należy postępować w sposób następujący:

1. Na dole zbiornika zamknąć zasuwę odcinającą na wylocie brudnej wody DN 75.
2. Sprawdzić kompletność całego systemu filtrów (rurociągi i węże).
3. Napęlić zbiornik wodą:
 - Układ z pompą cyrkulacyjną: Włączyć pompę filtrującą.
 - Układ grawitacyjny: Otworzyć zasuwę odcinającą (dopływ i powrót) układu szeregowego filtrów ProfiClear Premium w celu umożliwienia przepływu wody.
4. Sprawdzić szczelność wszystkich rurociągów, węży i ich przyłączy.
 - Uszczelki ulegające napęczeniu mogą być najpierw nieszczelne, ponieważ dopiero poprzez styczność z wodą osiągają pełną szczelność.
5. Kosze sitowe napęlić materiałem filtracyjnym (→ Opis działania).
6. Po napęczeniu wodą wszystkich zbiorników filtrów włączyć pozostałe urządzenia elektryczne (np. pompy filtrujące). W przypadku zastosowania tzw. "rozsuszników filtra" (np. OASE BioKick CWS) pozostawić jednak wyłączone urządzenia oczyszczające z lampą ultravioletową przez co najmniej 24 godziny, żeby nie zakłócić zasiedlenia materiałów filtracyjnych mikroorganizmami.

7 Usuwanie usterek

Usterka	Możliwa przyczyna	Środki zaradcze
Brak przepływu wody	Pompa filtrująca nie jest włączona	Włączyć pompę filtrującą, włożyć wtyczkę sieciową
	Dopływ do systemu filtrów albo powrót wody do stawu jest zatkany	Wyczyścić dopływ lub powrót
Niewystarczający przepływ wody	Zatkany odpływ denny, rurociąg lub wąż	Wyczyścić, ewent. wymienić
	Załamany wąż	Sprawdzić wąż, ewent. wymienić
	Za duże opory przepływu w przewodach	Zredukować długość przewodów do niezbędnego minimum
Woda nie jest wypompowywana ze zbiornika	Awaria pompy filtrującej w zbiorniku	Patrz instrukcja użytkowania pompy filtrującej

8 Czyszczenie i konserwacja



Uwaga! Niebezpieczne napięcie elektryczne!

Możliwe skutki: śmierć lub ciężkie obrażenia.

Środki zabezpieczające: Przed włożeniem rąk do wody i przed rozpoczęciem prac przy urządzeniu odłączyć napięcie sieciowe i zabezpieczyć przed niezamierzonym włączeniem.

- ▶ Tylko w przypadku nadzwyczajnego zanieczyszczenia należy wyłączyć cały system filtrów w celu wyczyszczenia i wykonania czynności konserwacyjnych.
- ▶ Nie stosować żadnych chemicznych środków czyszczących, ponieważ powodują one obumarcie bakterii w filtrze.

8.1 Czyszczenie zbiornika

Należy postępować w sposób następujący:

1. Wyłączyć wszystkie pompy filtrujące.
2. Wyłączyć wszystkie pozostałe urządzenia elektryczne systemu filtrów (np. urządzenie oczyszczające z lampą ultrafioletową).
3. Tylko układ grawitacyjny: Zamknąć zasuwę odcinającą (dopływ i powrót) układu szeregowego filtrów w celu zatrzymania dalszego przepływu wody.
4. Na dole zbiornika otworzyć zasuwę odcinającą na wylocie brudnej wody DN 75 i usunąć brudną wodę w sposób dozwolony przepisami.
5. Przeprowadzić czyszczenie.
6. Zamknąć zasuwę odcinającą.
7. Ponownie uruchomić system filtrów (→ Uruchomienie).

8.2 Konserwacja medium filtracyjnego

Konserwację materiałów filtracyjnych prosimy przeprowadzić według zaleceń ich producenta. Zazwyczaj wystarcza od czasu do czasu wyjąć kosze sitowe i przepłukać je.

9 Magazynowanie / Przechowywanie w okresie zimowym

Urządzenie stoi w miejscu chronionym przed mrozem:

Eksploatacja urządzenia jest możliwa, gdy minimalna temperatura wody nie spada poniżej +4 °C.

Urządzenie nie jest chronione przed mrozem:

W razie spadku temperatury poniżej +8 °C lub najpóźniej przy zapowiadającym mrozie zaprzestać użytkowania urządzenia.

- ▶ Opróżnić urządzenie na tyle, na ile jest to możliwe, przeprowadzić gruntowne czyszczenie i skontrolować je pod względem uszkodzeń.
- ▶ Wszystkie węże, rurociągi i przyłącza opróżnić na tyle, na ile jest to możliwe.
- ▶ Zasuwę odcinającą pozostawić otwartą.
- ▶ Zbiorniki filtra okryć w taki sposób, aby nie przedostała się do nich woda deszczowa.
- ▶ Przewody i zasuwę odcinającą mające styczność z wodą chronić przed mrozem.

10 Usuwanie odpadów

Dbajmy wspólnie o zachowanie dobrego stanu środowiska, przestrzegając poniższych wskazówek dotyczących utylizacji odpadów!

Urządzenie należy utylizować zgodnie z obowiązującymi przepisami krajowymi.

11 Dane techniczne

Moduł ProfiClear Premium Individual			
Wymiary	D x S x W	mm	830 × 665 × 815
Masa	bez wody	kg	40
	z wodą, ale bez urządzeń	kg	265
Indywidualny granulat filtracyjny	Maksymalnie	l	2 × 8
Kosze sitowe	Ilość	szt.	2
Wlot	Ilość	szt.	2
	Przyłącze	mm	∅ 180
Wylot	Ilość	szt.	2
	Przyłącze		DN 110
	Ilość	szt.	2
	Przyłącze		2"
Wylot brudnej wody	Ilość	szt.	1
	Przyłącze		DN 75
Wydatność cyrkulacji	Minimalnie	l/h	10000
	Maksymalnie	l/h	33000

Obsah

1	Pokyny k tomuto návodu k použití	107
1.1	Symboly použité v tomto návodu	107
2	Popis výrobku	108
2.1	Objem dodávky a konstrukce přístroje	108
2.2	Popis funkcí	108
2.3	Volitelné stupně výstavby při instalaci jako gravitační systém	109
2.4	Použití v souladu s určeným účelem	109
3	Bezpečnostní pokyny	109
4	Montáž	110
4.1	Připravte napojení přístroje	110
4.2	Čerpadlo filtru instalujte do nádoby	111
4.2.1	Čerpadlo AquaMax Gravity Eco připojte na vyústění DN 110	111
4.2.2	Čerpadlo AquaMax Gravity Eco připojte na vyústění 2"	111
4.2.3	Čerpadlo AquaMax Eco Premium připojte na vyústění 2"	112
4.3	Instalujte předřadný filtrační přístroj do nádoby	112
5	Instalace a připojení	113
5.1	Naplánujte instalaci	113
5.2	Pokyny k potrubí	113
5.3	Instalujte filtrační modul a spojte ho s dalšími filtračními moduly	113
5.4	Vytvořte zpětný odvod vody k jezírku	113
6	Uvedení do provozu	114
7	Odstraňování poruch	114
8	Čištění a údržba	115
8.1	Vyčistěte nádobu	115
8.2	Proveďte údržbu filtračních médií	115
9	Uložení / Přezimování	115
10	Likvidace	115
11	Technické údaje	116
	Náhradní díly	128

Překlad originálu Návodu k použití.

1 Pokyny k tomuto návodu k použití

Vítejte u OASE Living Water. Koupě tohoto výrobku **ProfiClear Premium Individual Modul** byla dobrou volbou.

Ještě před prvním použitím tohoto zařízení si pečlivě přečtěte návod k použití a dobře se s vaším novým zařízením seznámete. Veškeré práce na tomto a s tímto přístrojem mohou být prováděny jen podle přiloženého návodu.

Bezpodmínečně dodržujte bezpečnostní pokyny pro správné a bezpečné používání.

Tento návod k použití pečlivě uschovejte. Při změni vlastníka předejte i návod k použití.

1.1 Symboly použité v tomto návodu

Symboly, použité v tomto návodu k použití mají následující význam:



Nebezpečí zranění osob nebezpečným elektrickým napětím

Symbol upozorňuje na bezprostředně hrozící nebezpečí, které může mít za následek smrt nebo těžká poranění, pokud nejsou přijata příslušná opatření.



Nebezpečí zranění osob všeobecným zdrojem nebezpečí

Symbol upozorňuje na bezprostředně hrozící nebezpečí, které může mít za následek smrt nebo těžká poranění, pokud nejsou přijata příslušná opatření.



Důležitý pokyn pro bezporuchovou funkci.

- A Odkaz na jeden nebo více obrázků. V tomto příkladu: Odkaz na obrázek A.
- Odkaz k jiné kapitole.

2 Popis výrobku

K filtračnímu systému OASE ProfiClear Premium patří filtrační moduly bubnový filtrační modul, modul se sesuvným ložem a individuální modul. Filtrační systém může být provozován jako čerpací systém nebo jako gravitační systém. S výjimkou bubnového modulu se všechny filtrační moduly hodí pro oba systémy.

2.1 Objem dodávky a konstrukce přístroje

□ A	Individuální modul ProfiClear Premium	Počet
1	Kryt nádoby	1 KS
2	Držák síta pro síťový koš (3)	2 KS
3	Síťový koš - Může být naplněn filtračním materiálem jako například aktivním uhlím nebo zeolitem.	2 KS
4	Vyústění DN 110 - Volitelná přípojka pro předřadný čisticí přístroj UVC Bitron Gravity - Volitelná přípojka pro čerpadlo filtru jako například AquaMax Gravity Eco	2 KS
5	Průchodka 2", uzavřená zátkou - Volitelná přípojka pro pumpu filtru typu AquaMax Eco	2 KS
6	Mřížové dno - pro volitelnou instalaci čerpadel filtru, vyplave, pokud není zatíženo	1 KS
7	Vyústění nečistot DN 75 s uzavíracím šoupátkem	1 KS
8	Přívod Ø 180 mm	2 KS
12	Uzavírací krytka pro vyústění DN 110	2 KS
15	Plechová svorka - Slouží v případě dodatečných přístrojů instalovaných v nádobě k upevnění přípojných vedení k vnitřnímu okraji nádoby	2 KS

2.2 Popis funkcí

Individuální modul ProfiClear Premium slouží k rozšířené filtraci vody z jezírek. Nabízí Vám možnost přizpůsobení individuálnímu stavu Vašeho jezírka. Za tímto účelem obsahuje dva síťové koše, které je možné osadit například aktivním uhlím nebo zeolitem.

Filtrační modul je možné zabudovat do gravitačního i do čerpacího systému.

Pro instalaci v souladu s normou stačí vzdálenost 2 m od koupacího jezírka.

(Pozor: v některých zemích mohou být předepsány větší vzdálenosti).

Aktivní uhlí jako AquaActiv Carbon se vyrábí z černého uhlí, hnědého uhlí, rašeliny nebo skořápek kokosových ořechů. Pomocí aktivního uhlí je možné vodu očistit od chemických znečištění jako například přípravků na ochranu rostlin nebo zbytků léků. Navíc jsou absorbovány rušivé žluté látky.

Látky vážící fosfát jako Aqua Activ PhosLess vážou velká množství fosfátu a těžkých kovů. Fosfáty mohou především za růst řas.

Jezírková rašelina AquaActiv AquaHumin je rovněž čistě přírodní minerál a obsahuje velké množství kyseliny huminové. Ta je schopná snížit nežádoucí vysoké hodnoty uhličitanu a pH. Navíc předchází růstu řas.

Zeolit jako AquaActiv PondLith je přírodní minerál. Na jeho povrchu se postupem času usídí bakterie důležité pro nitrifikaci. Navíc absorbuje škodlivé látky jako amonium.

Při použití filtračního materiálu < 8 mm jej prosím navíc vložte do sáčku na filtrační média.

2.3 Volitelné stupně výstavby při instalaci jako gravitační systém

Pro instalaci jako gravitační systém může být individuální modul ProfiClear Premium rozšířen zabudováním filtračních čerpadel a předřadných filtračních přístrojů UVC. K tomu je možné využít přípojky DN 110 a 2".

- ▶ Jako čerpadla filtru se hodí:
 - AquaMax Gravity Eco
 - AquaMax Eco Premium
 - AquaMax Eco Twin (max. 1 KS)
- ▶ Jako předřadný filtrační přístroj UVC se hodí: Bitron Gravity
- ▶ Na obrázcích B, C, D jsou zobrazeny některé možnosti připojení na příkladu filtrační pumpy AquaMax Gravity Eco:
 - B: AquaMax Gravity Eco (10), připojené na předřadný filtrační přístroj UVC Bitron Gravity (9)
 - C: AquaMax Gravity Eco (10), spojte pomocí potrubí DN 110 (11) s vyústěním DN 110 (4)
 - D: AquaMax Gravity Eco (10), spojte pomocí hadice 2" (14) s vyústěním 2" (13)
 - D: Zátka DN 110 (12) uzavírá nepoužité vyústění DN 110
- ▶ Další možnosti na vyžádání! Prosím dodržujte návod k použití čerpadel filtru resp. předřadných filtračních přístrojů UVC.

2.4 Použití v souladu s určeným účelem

ProfiClear Premium Individual Modul, dále nazývaný "přístroj" a všechny ostatní součásti z rozsahu dodávky se smějí používat výhradně následovně:

- ▶ K čištění zahradních jezírek.
- ▶ Provoz při dodržení technických údajů.

Pro přístroj platí následující omezení:

- ▶ Provoz pouze s vodou s minimální teplotou vody +4 °C do maximální teploty vody +35 °C.
- ▶ Nikdy nečerpejte jiné kapaliny než vodu.
- ▶ Nikdy neprovozujte bez průtoku vody.
- ▶ Nepoužívat pro komerční nebo průmyslové účely.
- ▶ Nepoužívat ve spojení s chemikáliemi, potravinami, lehce zápalnými nebo výbušnými látkami.

3 Bezpečnostní pokyny

Tento přístroj může být zdrojem nebezpečí pro osoby a věcné hodnoty, pokud je používán nesprávně resp. v rozporu s určeným účelem nebo pokud nejsou dodržovány bezpečnostní předpisy.

Tento přístroj nesmí být používán dětmi do 8 let a kromě toho i osobami se sníženými fyzickými, senzorickými nebo mentálními schopnostmi nebo nestatkem zkušeností a vědomostí, pokud nejsou pod dohledem nebo nebyly poučeny o bezpečném používání přístroje a mohou z tohoto důvodu vzniknout nebezpečí. Děti si nesmí s přístrojem hrát. Čištění a užitelská údržba nesmí být prováděna dětmi bez dozoru.

4 Montáž

- ▶ Potřebujete následující nástroje:
 - Klíč s očkem 10 mm
 - Nástrčný klíč 7 mm, nástrčný klíč 8 mm
 - Křížový šroubovák PZ3
 - Aku šroubovák Bit PZ3 (nenastavujte na "vrtání"!)

4.1 Připravte napojení přístroje

Před instalací, napojením a uvedením do provozu je nutné ještě splnit následující úkoly:

- 2 × vyjměte síťové koše (A 3)
 - 1 × namontujte uzavírací šoupátko DN 75 (A 7)
 - 2 × namontujte vyústění Ø 180 mm (A 8)
 - 2 × namontujte vyústění DN 110 (A 4)
 - 2 × namontujte vyústění 2" (A 5)
- ▶ Pro následující práce sejměte kryt nádoby.

Vyjměte síťové koše

Postupujte následovně:

E

1. Uvolněte oba uzávěry (otočte o 90°).
2. Vyjměte síťové koše směrem nahoru.

Namontujte uzavírací šoupátko DN 75

Postupujte následovně:

F

1. Uzavírací šoupátko zasadte do nátrubku a zajistěte hadicovou sponou.
2. Nátrubek nasadte na průchodku.
3. Plechový držák uzavíracího šoupátka zajistěte zvenčí na nádobě pomocí kloboučkových matic.
4. Zajistěte hadicovou spojku na průchodce.

Namontujte přívod Ø 180 mm

Postupujte následovně:

G

1. Pokud tak ještě nebylo učiněno: Vsadte zvenčí do stěny nádoby těsnění. Přitom schéma otvorů těsnění vyrovnejte se schématem otvorů nádoby.
2. Na těsnění nasadte přívod.
 - Značka ve tvaru jazýčku musí ukazovat nahoru na schéma otvorů.
3. Těsnění a přívod zevnitř upevněte šrouby s čochkovitou hlavičkou.
 - Všechny šrouby utáhněte do kříže aku šroubovákem, aby těsnění rovnoměrně doléhalo. Šrouby dotáhněte křížovým šroubovákem.

Namontujte vyústění DN 110

Postupujte následovně:

 H

1. Na vyústění nasadte O-kroužek
2. Vyústění vsadte zvenčí do stěny nádoby.
 - Značka ve tvaru jazyčku musí ukazovat nahoru na schéma otvorů.
3. Vyústění upevněte zvenčí pomocí šroubů s čockovitou hlavičkou.
 - Všechny šrouby utáhněte do kříže aku šroubovákem, aby těsnění rovnoměrně doléhalo. Šrouby dotáhněte křížovým šroubovákem.
4. V případě nutnosti: Uzavřete vyústění pomocí uzavírací krytky nebo připojte další trubky DN 110.

Namontujte vyústění 2"

Postupujte následovně:

 I

1. Ploché těsnění nasuňte na průchodku 2".
2. Průchodku 2" (dlouhá strana dopředu) nasadte zevnitř na otvor.
3. Zajistěte průchodku 2" pomocí křídlové upínací matice.
4. Hadicové hrdlo 2" s plochým těsněním našroubujte zevnitř na průchodku 2".
5. Volitelnou krytku s plochým těsněním nebo hadicové hrdlo 2" s plochým těsněním a převlečnou maticí našroubujte zvenčí na průchodku 2".

4.2 Čerpadlo filtru instalujte do nádoby

V nádobě individuálního modulu mohou být instalována maximálně dvě čerpadla AquaMax Gravity Eco. Za tímto účelem musí být čerpadlo vybavené gumovou nožičkou a tlumičem vibrací.

4.2.1 Čerpadlo AquaMax Gravity Eco připojte na vyústění DN 110

Pro optimální spojení čerpadla AquaMax Gravity Eco s vyústěním DN 110 použijte trubkové spojení sestávající z kombinace (DN 110): Spojovací koleno 45° - krátká rovná trubka - spojovací koleno 45° - krátká rovná trubka.

Postupujte následovně:

 J

1. Čerpadlo připravte podle příslušného návodu k obsluze spolu s přípojným adaptérem pro přípojku DN 110.
2. Seřídte potrubní spojení, sestávající ze dvou 45° spojovacích kolen a spojovacího nátrubku, pro spojení čerpadla filtru s průchodkou DN°110, slepte a upevněte na přípojný adaptér čerpadla filtru (pojistka proti vytažení nebo přilepení). Čerpadlo filtru vsadte do nádoby.
3. Potrubní spojení stejným způsobem spojte s průchodkou DN 110

4.2.2 Čerpadlo AquaMax Gravity Eco připojte na vyústění 2"

Postupujte následovně:

 K

1. Hadicové hrdlo 2" s vloženým plochým těsněním a převlečnou maticí namontujte na čerpadlo filtru.
2. Hadicové hrdlo 2" s vloženým plochým těsněním a převlečnou matkou našroubujte zevnitř na průchodku 2".
3. Vytvořte hadicové propojení a na obou stranách zajistěte hadicovou sponou.

4.2.3 Čerpadlo AquaMax Eco Premium připojte na vyústění 2"

Individuální modul nabízí prostor pro zabudování dvou filtračních čerpadel AquaMax Eco Premium. V tomto případě musí být druhé filtrační čerpadlo instalované v poloze vůči prvnímu otočené o 180° a posunutě mírně dozadu. Čerpadla filtru se připojí na vyústění 2". Pro spojení se použijí hadice 2", které se prostřednictvím spojovacích kolien připojí na čerpadla filtru.

Pro čerpadlo filtru posunutě dozadu platí: Hadici 2" připojte na uvnitř umístěné hadicové hrdlo vyústění 2" bez použití druhého spojovacího kolene.

Pro přední čerpadlo filtru platí: Krátkou spojovací hadici připojte pomocí druhého spojovacího kolene na vyústění 2".

OASE doporučuje spojovací koleno 2", objed. č.: 50540.

Postupujte následovně:

L

1. Spojovací koleno 2" (vložené ploché těsnění) namontujte na čerpadlo filtru.
2. Hadicové hrdlo 2" (vložené ploché těsnění) resp. spojovací koleno 2" (vložené ploché těsnění) namontujte zevnitř na průchodku 2".
3. Vytvořte hadicové propojení a na obou stranách zajistěte hadicovou sponou.

4.3 Instalujte předřadný filtrační přístroj do nádoby

- V nádobě individuálního modulu mohou být instalovány maximálně dva předřadné čisticí přístroje UVC Bitron Gravity ve spojení s dvěma čerpadly AquaMax Gravity Eco. Upozornění pro montáž naleznete v návodu k použití k Bitron Gravity.

5 Instalace a připojení

5.1 Naplánujte instalaci



Upozornění:

K převozu a instalaci přístroje použijte vhodné pomůcky pro přepravu a přenos.

Přístroj má hmotnost více než 25 kg (→ Technické údaje).

Naplánujte instalaci filtračního systému. Pečlivým naplánováním a zohledněním okolních podmínek dosáhnete optimálních provozních podmínek.

Základní podmínky, které je nutno dodržovat:

- ▶ Filtrační moduly mají v naplněném stavu vysokou hmotnost. Zvolte vhodný podklad (minimálně vyložení deskami, ideálně vybetonování), abyste zabránili klesání.
- ▶ Do plánu zahrňte dostatečně velký prostor umožňující volný pohyb pro provádění čistících a údržbářských prací.
- ▶ Odvedte znečištěnou vodu do kanalizace, nebo tak daleko od jezírka, aby nemohla odtéct zpět do jezírka.
 - Pokud odvádíte hrubou špínu a odpadní vodu do společného potrubí, použijte minimálně potrubí DN 110.
- ▶ Naplánujte vhodné zachycování hrubé špíny, např. modul bubnového filtru ProfiClear Premium.

5.2 Pokyny k potrubí

- ▶ Použijte vhodné potrubí.
- ▶ Nepoužívejte žádné pravouhlé díly potrubí. Vysoce efektivní jsou kolena s maximálním úhlem 45°.
- ▶ Pro trvalé a bezpečné spojení plastové potrubí slepte, nebo použijte nátrubkové spojky s pojistkou proti vytažení.
- ▶ Stojící voda nemůže při silném mraze unikat, což vede k prasknutí potrubí. Pokládejte proto potrubí se spádem (50 mm/m), aby se mohlo vyprázdnit.
- ▶ V případě gravitačního systému musí být možné přívod z jezírka a případně odvod do jezírka při údržbě a opravě uzavřít. Instalujte proto vhodná uzavírací šoupátka.

5.3 Instalujte filtrační modul a spojte ho s dalšími filtračními moduly

Individuální je zakončením filtrační řady ProfiClear Premium.

Postupujte následovně:

M

1. Nádobu individuálního modulu umístěte za nádobu sesuvného lože nebo za bubnový filtr a nasuňte na předešlý modul (bubnový filtr nebo jiné sesuvné lože) na doraz tak, aby jeho hrdla vyústění nádoby zmizela v gumové objímce individuálního modulu.
 - Všechna zavírací šoupátka odtoků znečištěné vody se nachází na stejné straně.
2. Spojení zajistěte pomocí hadicových spon.
3. Nejprve položte nahoru šroub hadicové spony a potom jej utáhněte. Usnadní to následující kroky montáže.

5.4 Vytvořte zpětný odvod vody k jezírku

Po proběhnutí všech čistících stupňů je nutné vyčištěnou vodu odvést zpět do jezírka. Za tímto účelem připojte na obě vyústění DN 110 potrubí DN 110.

6 Uvedení do provozu

Postupujte následovně:

1. Dole na nádobě zavřete uzavírací šoupátko pro vyústění nečistot DN 75.
2. Zkontrolujte kompletnost celého filtračního systému (potrubí a hadičky).
3. Nádobu naplňte vodou:
 - Čerpací systém: Zapněte čerpadlo filtru.
 - Gravitační systém: Otevřete uzavírací šoupátko (přívod a odvod) filtrační řady ProfiClear Premium, abyste umožnili průtok vody.
4. Zkontrolujte těsnost všech potrubí, hadic a jejich přípojek.
 - Bobtnající těsnění mohou být ze začátku netěsná, jelikož plně těsní teprve při kontaktu s vodou.
5. Síťové koše příp. osadte filtračním materiálem (→ popis funkce).
6. Když jsou všechny nádoby filtru naplněny vodou, zapněte ostatní elektrické přístroje (např. pumpy filtru). Při požití startérů filtru (např. OASE BioKick CWS) však nechte předřadné čistící zařízení UVC minimálně 24 hodin vypnuté, aby nebylo narušeno kolonizování filtračních materiálů bakteriemi.

7 Odstraňování poruch

Porucha	Možná příčina	Odstranění
Žádný proud vody	Čerpadlo filtru není zapnuto.	Zapněte čerpadlo filtru, zapojte zástrčku
	Přívod k filtračnímu systému nebo odtok do jezírka je ucpaný	Vyčistěte přívod resp. odvod
Nedostatečný proud vody	Odtok ve dně, trubka resp. hadice je ucpaná	Vyčistěte, popř. vyměňte
	Hadice je zalomená	Zkontrolujte hadici, popř. ji vyměňte
	Příliš velké ztráty ve vedeních	Zkratek délku vedení na nezbytné minimum
Z nádoby není vyváděna žádná voda	Čerpadlo filtru v nádobě je defektní	Viz návod k obsluze k čerpadlu filtru

8 Čištění a údržba



Pozor! Nebezpečné elektrické napětí!

Možné následky: Smrt nebo těžká zranění.

Ochranná opatření: Dříve než sáhnete do vody a před pracemi na přístroji odpojte síťové napětí a zajistěte proti neúmyslnému opětovnému zapnutí.

- ▶ Pouze v případě nezvykle vysokého znečištění je nutné celý filtrační systém odstavit z provozu za účelem čištění a údržby.
- ▶ Nepoužívejte žádné chemické čisticí prostředky, neboť ty zabijí filtrační bakterie.

8.1 Vyčistěte nádobu

Postupujte následovně:

1. Vypněte všechny pumpy filtru.
2. Vypněte všechny ostatní elektrické přístroje filtračního systému (např. předřadný čisticí přístroj UVC)
3. Pouze gravitační systém: Zavřete uzavírací šoupátka (přívod a odvod) filtrační řady, abyste tím zabránili dalšímu toku vody.
4. Dole na nádobě otevřete uzavírací šoupátko pro vyústění znečištění DN 75 a znečištěnou vodu povoleným způsobem zlikvidujte.
5. Provedte čisticí opatření.
6. Zavřete uzavírací šoupátko.
7. Filtrační systém opět uveďte do provozu (→ uvedení do provozu).

8.2 Provedte údržbu filtračních médií

Při údržbě filtračních materiálů se prosím držte pokynů výrobce. Jinak stačí síťové koše příležitostně vyjmout a omýt.

9 Uložení / Přezimování

Přístroj je umístěn tak, aby byl chráněn před mrazem:

Provoz přístroje je možný, pokud je dodržena minimální teplota vody +4 °C.

Přístroj není chráněn před mrazem:

Při teplotách vody pod +8° nebo nejpozději tehdy, když se očekávají mrazy, musíte uvést zařízení mimo□ provoz.

- ▶ Vypusťte přístroj, jak jen je to možné, a proveďte důkladné čištění a zkontrolujte, zda nevykazuje škody.
- ▶ Veškeré hadice, potrubí a přípojky vyprazdňujte tak dlouho, jak jen je to možné.
- ▶ Uzavírací šoupátko nechte otevřené.
- ▶ Nádobu filtru zakryjte tak, aby se do ní nemohla dostat dešťová voda.
- ▶ Vedení a uzavírací šoupátko, které jsou v kontaktu s vodou, chraňte před mrazem.

10 Likvidace

Podpořte naši snahu o zachování životního prostředí a dbejte následujících pokynů k likvidaci!

Provedte likvidaci přístroje podle tuzemských zákonných předpisů.

11 Technické údaje

Individuální modul ProfiClear Premium			
Rozměry	D x Š x V	mm	830 × 665 × 815
Hmotnost	bez vody	kg	40
	s vodou, ale bez přístrojů	kg	265
Individuální filtrační granulát	Maximum	l	2 × 8
Sítové koše	Počet	KS	2
Přívod	Počet	KS	2
	Přípojka	mm	Ø 180
Vyústění	Počet	KS	2
	Přípojka		DN 110
	Počet	KS	2
	Přípojka		2"
Vyústění nečistot	Počet	KS	1
	Přípojka		DN 75
Oběhový výkon	Minimum	l/h	10000
	Maximum	l/h	33000

Содержание

1	Указания к настоящему руководству по эксплуатации.....	118
1.1	Символы, используемые в данном руководстве по эксплуатации	118
2	Описание изделия	119
2.1	Комплект поставки и конструкция аппарата.....	119
2.2	Описания принципу дії пристрою	119
2.3	Опционные этапы демонтажа при установке в качестве гравитационной системы.....	120
2.4	Использование прибора по назначению	120
3	Указания по мерам предосторожности.....	120
4	Монтаж	121
4.1	Подготовить подключение аппарата	121
4.2	Установить фильтровальный насос в емкости	122
4.2.1	Подсоединить насос AquaMax Gravity Eco к выходу DN 110	122
4.2.2	Подсоединить насос AquaMax Gravity Eco к выходу 2"	122
4.2.3	Подсоединить насос AquaMax Eco Premium к выходу 2"	123
4.3	Установить УФ-прибор предварительной очистки в емкости	123
5	Установка и подсоединение	124
5.1	Спланировать место установки	124
5.2	Указания по обращению с трубопроводом	124
5.3	Установить фильтр модуля и соединить его с остальными модулями фильтра	124
5.4	Оборудовать секцию обратного тока воды к водоему.....	124
6	Введения в експлуатацію	125
7	Устранение неисправностей	125
8	Очистка и уход	126
8.1	Очистка емкости	126
8.2	Техническое обслуживание средств фильтрации	126
9	Хранение прибора, в т.ч. зимой	126
10	Утилизация.....	126
11	Технічні характеристики	127
	Запасные части.....	128

Перевод руководства по эксплуатации - оригинала

1 Указания к настоящему руководству по эксплуатации

Рады приветствовать вас в компании OASE Living Water. Приобретя данную продукцию **ProfiClear Premium Individual Modul**, Вы сделали хороший выбор.

Перед первым использованием прибора тщательно прочитайте инструкцию по эксплуатации и ознакомьтесь с прибором. Все работы с данным прибором и на нем разрешается проводить только при соблюдении условий данного руководства по эксплуатации.

Для обеспечения правильной и безопасной эксплуатации обязательно соблюдайте инструкции по технике безопасности.

Тщательно храните данную инструкцию по эксплуатации. В случае изменения владельца, передайте ему также и инструкцию по эксплуатации.

1.1 Символы, используемые в данном руководстве по эксплуатации

Используемые в данном руководстве по эксплуатации символы обозначают следующее:



Опасность получения телесных повреждений от опасного электрического напряжения.

Символ указывает на непосредственно угрожающую опасность, вследствие которой может наступить смерть или могут образоваться тяжелые травмы, если не будут приняты соответствующие меры.



Опасность получения телесных повреждений от общего источника опасностей

Символ указывает на непосредственно угрожающую опасность, вследствие которой может наступить смерть или могут образоваться тяжелые травмы, если не будут приняты соответствующие меры.



Важное указание для обеспечения безотказной функции.



Ссылка на один или несколько рисунков. В этом примере: ссылка на рис. А.



Ссылка на другую главу.

2 Описание изделия

К фильтрационным системам OASE ProfiClear Premium относятся фильтрующий модуль Trommelfilter, модуль Moving Bed и индивидуальный модуль. Фильтрационная система может использоваться в качестве системы заправки или гравитационной системы. За исключением модуля Trommelfilter для обеих систем годятся все фильтрующие модули.

2.1 Комплект поставки и конструкция аппарата

□ A	Индивидуальный модуль ProfiClear Premium	Количество
1	Крышка резервуара	1 шт.
2	Держатель для приемной сетки (3)	2 шт.
3	Приемная сетка - Может быть наполнена фильтрующим материалом, таким как активированный уголь или цеолит.	2 шт.
4	Выход DN 110 - Опционное соединение для УФ-прибора предварительной очистки Bitron Gravity - Опционное соединение для фильтровального насоса, такого как, например, AquaMax Gravity Eco	2 шт.
5	Ввод 2", закрытый заглушкой - Опционное соединение для фильтровального насоса типа AquaMax Eco	2 шт.
6	Решетчатое основание - Для оптимальной установки фильтровальных насосов, всплывает при отсутствии нагрузки	1 шт.
7	Спуск грязной воды DN 75 с запорным шибером	1 шт.
8	Водозабор Ø 180 мм	2 шт.
12	Заглушка для выхода DN 110	2 шт.
15	Зажим из листовой стали - В случае установки в емкости дополнительных приборов служит для крепления имеющихся присоединительных шнуров к краю резервуара	2 шт.

2.2 Описание принципа дії пристрою

Индивидуальный модуль ProfiClear Premium служит для расширенной фильтрации прудовой воды. Он дает возможность принять во внимание индивидуальные особенности вашего пруда. Для этой цели он оснащен двумя приемными сетками, которые могут быть заполнены таким фильтровальным материалом, как, например, активированный уголь или цеолит.

Фильтрующий модуль может быть интегрирован как в гравитационную, так и в перекачивающую систему.

Для установки в качестве насосной камеры согласно стандартов достаточно расстояния 2 м от плавательного водоема.

(Внимание: в некоторых странах могут быть предписаны расстояния, превышающее данное значение).

Активированный уголь, такой как, например, AquaActiv Carbon, производится из каменного угля, бурого угля, торфа или скорлупы кокосового ореха. С помощью активированного угля вода может быть очищена от химических загрязнений, таких как, например, средства защиты растений или остатки медикаментов. Кроме того абсорбируются вредные желтые вещества.

Средства, связывающие фосфат, такие как Aqua Activ PhosLess, поглощают большие объемы фосфата и тяжелых металлов. Фосфаты в особой степени ответственны за рост водорослей.

Озерный торф, такой как AquaActiv AquaHumIn, также является природным минералом и содержит большое количество гуминовой кислоты. Она способна снизить нежелательно высокий уровень углекислой соли и значения pH. Дополнительно предотвращается рост водорослей.

Цеолит, такой как AquaActiv PondLith, является природным минералом. На его поверхности со временем поселяются бактерии, необходимые для нитрификации. Кроме того, абсорбируются вредные вещества, такие как аммоний.

При использовании фильтрующего материала < 8 мм поместите его дополнительно в пакет для фильтрующей среды.

2.3 Опционные этапы демонтажа при установке в качестве гравитационной системы

Для установки в качестве гравитационной системы индивидуальный модуль ProfiClear может быть расширен путем установки фильтровальных насосов и УФ-приборов предварительной очистки. Для этого могут быть использованы соединения DN 110 и 2".

- ▶ В качестве фильтровальных насосов можно устанавливать следующие:
 - AquaMax Gravity Eco
 - AquaMax Eco Premium
 - AquaMax Eco Twin (макс. 1 шт.)
- ▶ В качестве УФ-приборов предварительной очистки можно устанавливать следующие: Bitron Gravity.
- ▶ На рисунках В, С, D приведены некоторые из этих возможностей подключения на примере фильтровального насоса AquaMax Gravity Eco:
 - В: Насос AquaMax Gravity Eco (10), подключенный к УФ-прибору предварительной очистки Bitron Gravity (9)
 - С: Насос AquaMax Gravity Eco (10), подключенный через трубное соединение DN 110 (11) к выходу DN 110 (4)
 - D: Насос AquaMax Gravity Eco (10), подключенный через шланг 2" (14) к выходу 2" (13)
 - D: Заглушка DN 110 (12), закрывает неиспользуемый выход DN 110
- ▶ Дополнительные возможности по запросу! Соблюдайте руководства по эксплуатации фильтровальных насосов и/или УФ-приборов предварительной очистки.

2.4 Использование прибора по назначению

ProfiClear Premium Individual Modul, далее называемый "прибором", а также все остальные детали из объема поставки должны использоваться исключительно следующим образом:

- ▶ Для чистки садовых прудов.
- ▶ Эксплуатация при соблюдении технических данных.

На прибор распространяются следующие ограничения:

- ▶ Эксплуатация только в воде при температуре от +4 °C до +35 °C.
- ▶ Никогда не перекачивайте другие жидкости, кроме воды.
- ▶ Никогда не эксплуатируйте без протока воды.
- ▶ Не разрешается использование ни для производственного, ни для промышленного назначения.
- ▶ Не использовать в контакте с химикатами, пищевыми продуктами, легковоспламеняющимися или взрывчатыми материалами.

3 Указания по мерам предосторожности

От данного устройства может исходить опасность для людей и материальных ценностей, если оно будет использоваться ненадлежащим образом или не по назначению, или если не будут соблюдаться указания по технике безопасности.

Дети от 8 лет и старше, а также люди с ограниченными физическими, организационными или ментальными возможностями, люди с небольшим опытом и объемом знаний могут пользоваться этим устройством, находясь при этом под контролем взрослых или получив от них советы по безопасному обращению с устройством и поняв опасности при работе с ним. Дети не должны играть с устройством. Дети не должны чистить или ремонтировать устройство без надлежащего контроля со стороны взрослых.

4 Монтаж

- ▶ Для этого понадобятся следующие инструменты:
 - Кольцевой гаечный ключ 10 мм
 - Торцевой гаечный ключ 7 мм, торцевой гаечный ключ 8 мм
 - Крестовая отвертка PZ3
 - Бита для шуруповерта PZ3 (не устанавливать на «сверление»!)

4.1 Подготовить подключение аппарата

Перед установкой, подключением и эксплуатацией устройства следует выполнить следующие задачи:

- 2 × Извлечь приемные сетки (A 3)
 - 1 × Установить запорный шибер DN 75 (A 7)
 - 2 × Смонтировать водозабор \varnothing 180 мм (A 8)
 - 2 × Установить выход DN 110 (A 4)
 - 2 × Установить выход 2" (A 5)
- ▶ Для следующих работ необходимо снять крышку резервуара.

Извлечение приемных сеток

Необходимо выполнить следующие действия:

- E
- 1. Ослабить обе блокировки (повернуть на 90°).
- 2. Извлечь приемные сетки вверх.

Установить заборный шибер DN 75

Необходимо выполнить следующие действия:

- F
- 1. Заборный шибер поместить в соединительную муфту и зафиксировать шланговым хомутиком.
- 2. Соединительные муфты поместить на сквозное отверстие.
- 3. Крепежную пластину заборного шибера зафиксировать снаружи на резервуаре колпачковыми гайками.
- 4. Закрепить шланговый хомут на сквозном отверстии.

Установить водозаборное отверстие \varnothing 180 мм

Необходимо выполнить следующие действия:

- G
- 1. Если еще не было выполнено: Вставить уплотнения снаружи в стенку емкости. При этом выровнять отверстие уплотнения по отверстию емкости.
- 2. Установить водозабор на уплотнение.
 - Выполненная в виде выступа маркировка должна быть направлена вверх и быть выровнена по отверстию.
- 3. Закрепить уплотнение и водозабор изнутри с помощью винтов со сферо-цилиндрической головкой.
 - Все винты закрутить крестом электроотвёрткой с питанием от аккумулятора, чтобы уплотнение равномерно располагалось. Винты подкручивать крестовой отвёрткой.

Установить выход DN 110

Необходимо выполнить следующие действия:

Н

1. Установить уплотнительное кольцо круглого сечения на выход
2. Вставить выход снаружи в стенку емкости.
 - Выполненная в виде выступа маркировка должна быть направлена вверх и быть выровнена по отверстию.
3. Закрепить выход изнутри с помощью винтов со сферо-цилиндрической головкой.
 - Все винты закрутить крестом электроотвёрткой с питанием от аккумулятора, чтобы уплотнение равномерно располагалось. Винты подкручивать крестовой отвёрткой.
4. При необходимости: закрыть выход с помощью заглушки или подсоединить дополнительные трубы DN 110.

Установить выход 2"

Необходимо выполнить следующие действия:

I

1. Надвинуть плоское уплотнительное кольцо на ввод 2".
2. Вставить ввод 2" (длинной стороной вперед) изнутри в отверстие.
3. Зафиксировать ввод 2" с помощью стяжной гайки-барашка.
4. Навинтить шланговый наконечник 2" с плоским уплотнительным кольцом и накидной гайкой изнутри на ввод 2".
5. По желанию можно навинтить защитный колпачок с плоским уплотнительным кольцом или шланговый наконечник 2" с плоским уплотнительным кольцом и накидной гайкой снаружи на ввод 2".

4.2 Установить фильтровальный насос в емкости

В резервуаре индивидуального модуля можно установить не более двух насосов AquaMax Gravity Eco. Для этой цели каждый насос должен быть оснащен резиновой подставкой и виброгасителем.

4.2.1 Подсоединить насос AquaMax Gravity Eco к выходу DN 110

Для оптимального соединения насоса AquaMax Gravity Eco с выходом DN 110 используйте трубное соединение, состоящее из комбинации (DN 110): соединительное колено 45° — короткая прямая труба — соединительное колено 45° — короткая прямая труба.

Необходимо выполнить следующие действия:

J

1. Снабдить фильтрующий насос согласно соответствующему руководству по эксплуатации соединительным адаптером для соединения DN 110.
2. Выровнять трубное соединение, состоящее из двух соединительных колен 45° и соединительной муфты, для подключения фильтрующего насоса с вводом DN 110, склеить и закрепить на соединительном адаптере фильтрующего насоса (фиксационный предохранитель или клей). Установить фильтрующий насос в емкость.
3. Аналогичным образом соединить трубное соединение с вводом DN 110.

4.2.2 Подсоединить насос AquaMax Gravity Eco к выходу 2"

Необходимо выполнить следующие действия:

K

1. Установить шланговый наконечник 2" с вложенным плоским уплотнительным кольцом на фильтрующий насос.
2. Установить шланговый наконечник 2" с вложенным плоским уплотнительным кольцом и накидной гайкой изнутри на ввод 2".
3. Обеспечить шланговое соединение и зафиксировать с обеих сторон с помощью хомутов для шлангов.

4.2.3 Подсоединить насос AquaMax Eco Premium к выходу 2"

Индивидуальный модуль имеет достаточно места для установки двух фильтрующих насосов AquaMax Eco Premium. В данном случае второй фильтрующий насос должен быть повернут относительно первого на 180° и немного смещен назад. Фильтрующие насосы подключаются к выходам 2". Для соединения используются шланги 2", которые должны быть подключены через соединительное колено к фильтрующим насосам.

Указание для фильтрующего насоса, смещенного назад: Шланг 2" подключить непосредственно к расположенному внутри шланговому наконечнику выхода 2" без использования второго соединительного колена.

Указание для переднего фильтрующего насоса: Подключить соединительный шланг с помощью второго соединительного колена к выходу 2".

Компания OASE рекомендует соединительное колено 2", № для заказа: 50540.

Необходимо выполнить следующие действия:

L

1. Установить соединительное колено 2" (с вложенным плоским уплотнительным кольцом) на фильтрующий насос.
2. Установить шланговый наконечник 2" (с вложенным плоским уплотнительным кольцом) или соединительное колено 2" (с вложенным плоским уплотнительным кольцом) снаружи в ввод 2".
3. Обеспечить шланговое соединение и зафиксировать с обеих сторон с помощью хомутов для шлангов.

4.3 Установить УФ-прибор предварительной очистки в емкости

- ▶ В емкость индивидуального модуля могут быть установлены не более двух УФ-приборов предварительной очистки Bitron Gravity в сочетании с двумя насосами AquaMax Gravity Eco. Указания по монтажу приведены в руководстве по монтажу Bitron Gravity.

5 Установка и подсоединение

5.1 Спланировать место установки



Указания:

Использовать соответствующие транспортные и вспомогательные средства для транспортировки и установки агрегата.

Агрегат весит более 25 кг (→Технические спецификации).

Спланировать установку фильтраионной системы. Благодаря тщательному планированию и учету условий окружающей среды Вы сможете добиться оптимальных условий эксплуатации.

Главные условия, которых необходимо придерживаться:

- ▶ Модули фильтра в заполненном состоянии много весят. Выберите подходящее основание (минимум покрытие, а лучше бетонирование), чтобы избежать просадки.
- ▶ Запланируйте достаточно свободного пространства для движения, чтобы была возможность проводить работы по очистке и техобслуживанию.
- ▶ Отведите спуск грязной воды в канализацию или как можно дальше от пруда, чтобы откачанная грязная вода не попала обратно в пруд.
 - Если крупный мусор и грязная вода находятся в одном трубопроводе, в этом случае следует использовать трубопроводы DN 110.
- ▶ Предусмотреть соответствующую фильтрацию крупного мусора, например, установить модуль ProfiClear Premium Trommelfilter.

5.2 Указания по обращению с трубопроводом

- ▶ Использовать соответствующие трубопроводы.
- ▶ Не используйте прямоугольные отрезки труб. Наибольшей эффективностью обладают трубы с максимальным изгибом в 45°.
- ▶ Склейте пластмассовые трубы для прочного и надежного соединения или используйте муфтовые соединения с фиксационным предохранителем.
- ▶ Стоячая вода при сильном морозе плохо продвигается, из-за чего трубопровод трескается. Проложите трубопровод и шланги под уклоном (50 мм/м), чтобы вода могла течь по пустым трубам.
- ▶ В случае с гравитационной системой при мероприятиях по уходу и ремонту необходимо закрыть подачу из пруда и, при необходимости, слив в пруд. Для этого следует установить соответствующие запорные шиберы.

5.3 Установить фильтр модуля и соединить его с остальным модулями фильтра

Индивидуальный модуль замыкает линейку фильтров ProfiClear Premium.

Необходимо выполнить следующие действия:

М

1. Разместить емкость индивидуального модуля за емкостью подвижного слоя или барабанным фильтром и придвинуть к переднему модулю (барабанному фильтру или другому подвижному слою) таким образом, чтобы ее выпускной патрубок до упора вошел в резиновую муфту индивидуального модуля.
 - Запорные шиберы стока грязной воды находятся на одной и той же стороне.
2. Закрепить соединение шланговым хомутиком.
3. Сначала поместить винты для шланговых зажимов наверху, затем закрепить завинтить их. Таким образом, дальнейшие сборочные работы заметно облегчаются.

5.4 Оборудовать секцию обратного тока воды к водоему

После прохождения всех уровней очистки чистая вода должна быть направлена обратно в пруд. Для этого к обоим выходам DN 110 необходимо подсоединить трубопроводы DN 110.

6 Введение в эксплуатацию

Необходимо выполнить следующие действия:

1. Подсоединить внизу к резервуару запорный шибер грязевого стока DN 75.
2. Проверить всю фильтрационную систему (соединительные трубки и шланги) на предмет комплектности.
3. Наполнить резервуар водой:
 - Система накачки: Включите насос фильтра.
 - Гравитационная система: Открыть запорный шибер (подача и слив) ступени фильтров при ступенчатом водопонижении ProfiClear Premium для того, чтобы обеспечить движение потока воды.
4. Проверить все соединительные трубки, шланги и их подсоединения к уплотнению.
 - Уплотнения источников могут быть непрочными вначале, поскольку они полностью герметизируются при контакте с водой.
5. При необходимости заполнить приемные сетки фильтровальным материалом (→ описание принципа действия прибора).
6. Включить остальные электроприборы (например, насосы фильтра), когда все фильтровальные резервуары заполнены водой. При использовании фильтров-стартеров (например, OASE BioKick CWS) все же выключайте имеющиеся коротковолновые ультрафиолетовые приборы минимум на 24 часа для того, чтобы не помешать заселению материалов фильтра микроорганизмами.

7 Устранение неисправностей

Неполадка	Возможные причины	Действия по устранению
Нет потока воды	Насос фильтра не включен.	Включить насос фильтра, вставить сетевой штекер.
	Забит вход к фильтрационной системе или выход к пруду	Очистить вход или выход
Недостаточный поток воды	Забиты сток днища, труба или шланг	Прочистить, при необходимости заменить
	Шланг перегнут	Шланг проверить, при необходимости заменить
	Слишком высокие потери в линиях	Уменьшить длину шланга до необходимого минимума
Вода не отводится из резервуара	Фильтровальный насос в емкости неисправен	См. руководство по эксплуатации фильтрующего насоса

8 Очистка и уход



Внимание! Опасное электрическое напряжение!

Возможные последствия: смерть или серьезные травмы.

Меры защиты: Прежде чем погрузить руки в воду и перед осуществлением работ на приборе следует отключить сетевое питание и обеспечить защиту от непреднамеренного включения.

- ▶ Необходимо использовать всю неработающую фильтрационную систему для очистки и ухода только при чрезмерном загрязнении.
- ▶ Запрещается использовать химические средства для очистки, поскольку они убивают бактерии.

8.1 Очистка емкости

Необходимо выполнить следующие действия:

1. Выключить все насосы фильтра.
2. Выключить все остальные электроприборы фильтрационной системы (например, коротковолновый ультрафиолетовый прибор).
3. Только для гравитационной системы: Закрывать запорный шибер (подача и слив) ступени фильтров при ступенчатом водопонижении для того, чтобы не допустить движение потока воды.
4. Открыть внизу в резервуаре запорный шибер грязевого стока DN 75 и слить возможными способами загрязненную воду.
5. Произвести мероприятия по очистке.
6. Закрывать запорный шибер.
7. →Запустить фильтрационную систему в работу (эксплуатация).

8.2 Техническое обслуживание средств фильтрации

Относительно технического обслуживания фильтровальных материалов необходимо обращаться к производителю. В остальном достаточно периодически извлекать и ополаскивать приемные сетки.

9 Хранение прибора, в т.ч. зимой

Устройство защищено от морозов:

Эксплуатация устройства возможна, если минимальная температуры не ниже +4 °С.

Устройство не защищено от мороза:

При температуре воды менее 8° или не позднее ожидаемых заморозков прибор необходимо снять с эксплуатации.

- ▶ Максимально опорожнить устройство, основательно прочистить и проверить на наличие повреждений.
- ▶ Максимально опорожнить шланги, трубопроводы и соединения.
- ▶ Оставить заборные шибера открытыми.
- ▶ Перекрыть емкость фильтра так, чтобы в нее не могла попасть дождевая вода.
- ▶ Защитить от замерзания кабели и запорные шибера, которые покрыты водой.

10 Утилизация

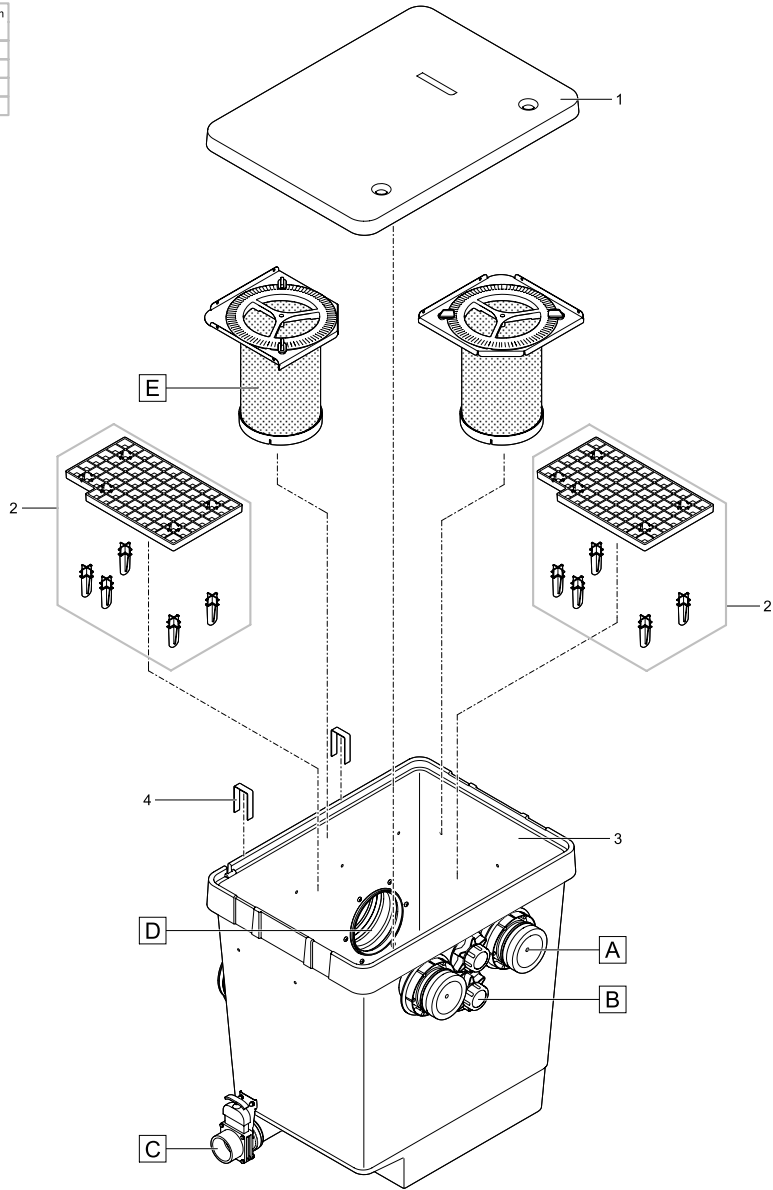
Підтримайте нас у наших намаганнях не заподіювати шкоду навколишньому середовищу, дотримуйтесь наступних вказівок щодо утилізації!

Утилизуйте прибор согласно национальным правилам.

11 Технічні характеристики

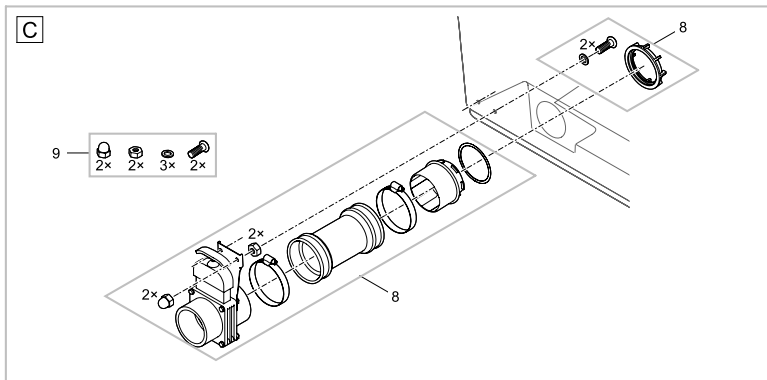
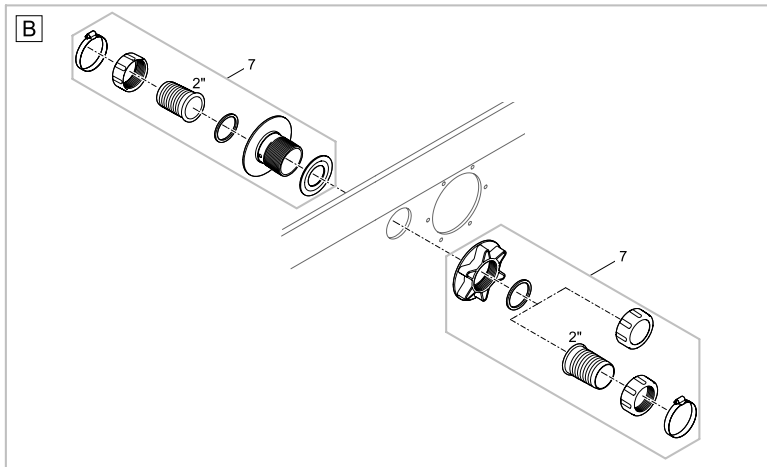
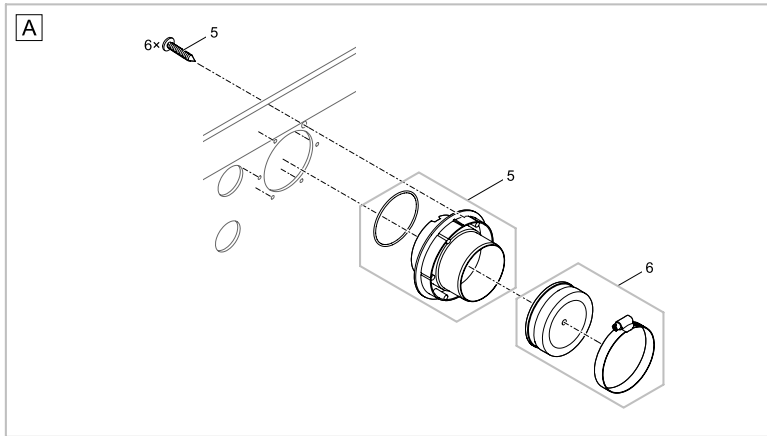
Индивидуальный модуль ProfiClear Premium			
Измерения	Д × Ш × В	мм	830 × 665 × 815
Вес	без воды	кг	40
	с водой, но без приборов	кг	265
Индивидуальный наполнитель для фильтра	Максимум	л	2 × 8
Приемные сетки	Количество	шт.	2
Вход	Количество	шт.	2
	Патрубок	мм	∅ 180
Выход	Количество	шт.	2
	Патрубок		DN 110
	Количество	шт.	2
	Патрубок		2"
Спуск грязной воды	Количество	шт.	1
	Патрубок		DN 75
Мощность на перекачку	Минимум	л/ч	10000
	Максимум	л/ч	33000

ProfiClear Premium	
Pos.	Individual Modul
1	19333
2	35407
3	17040
4	18842



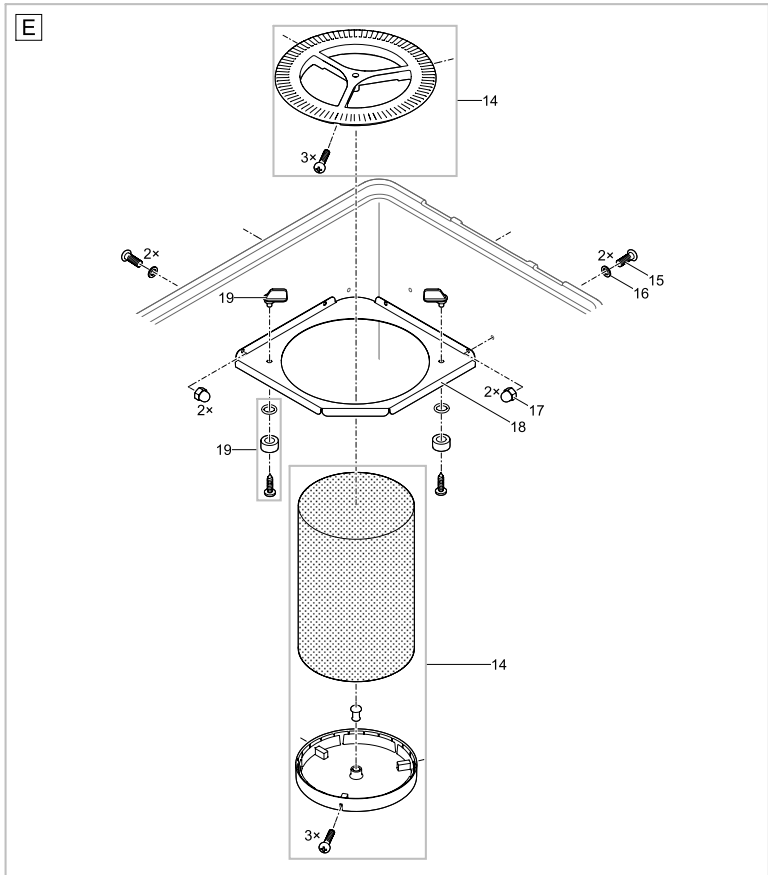
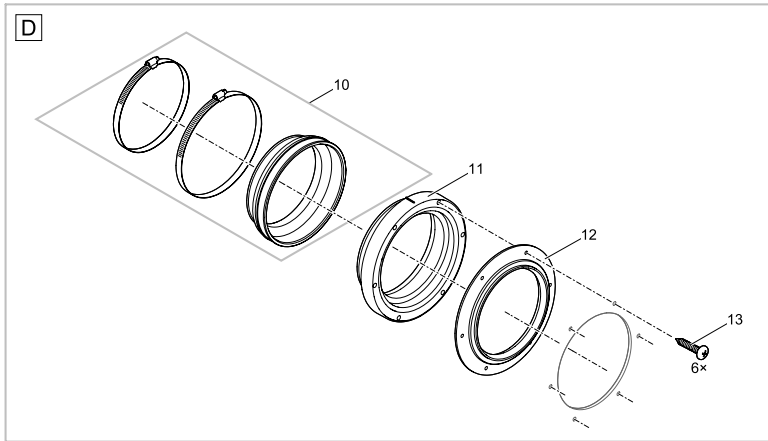
ProfiClear0051

Pos.	ProfiClear Premium Individual Modul
5	19005
6	16387
7	18833
8	18446
9	18448



ProfiClear0052

Pos.	ProfClear Premium Individual Modul
10	17251
11	26987
12	26957
13	27572
14	18800
15	20292
16	20609
17	6117
18	17534
19	18812



ProfClear0053





OASE GmbH · www.oase-livingwater.com

Tecklenburger Straße 161 · 48477 Hörstel · Postfach 20 69 · 48469 Hörstel · Germany

19397/07-13

