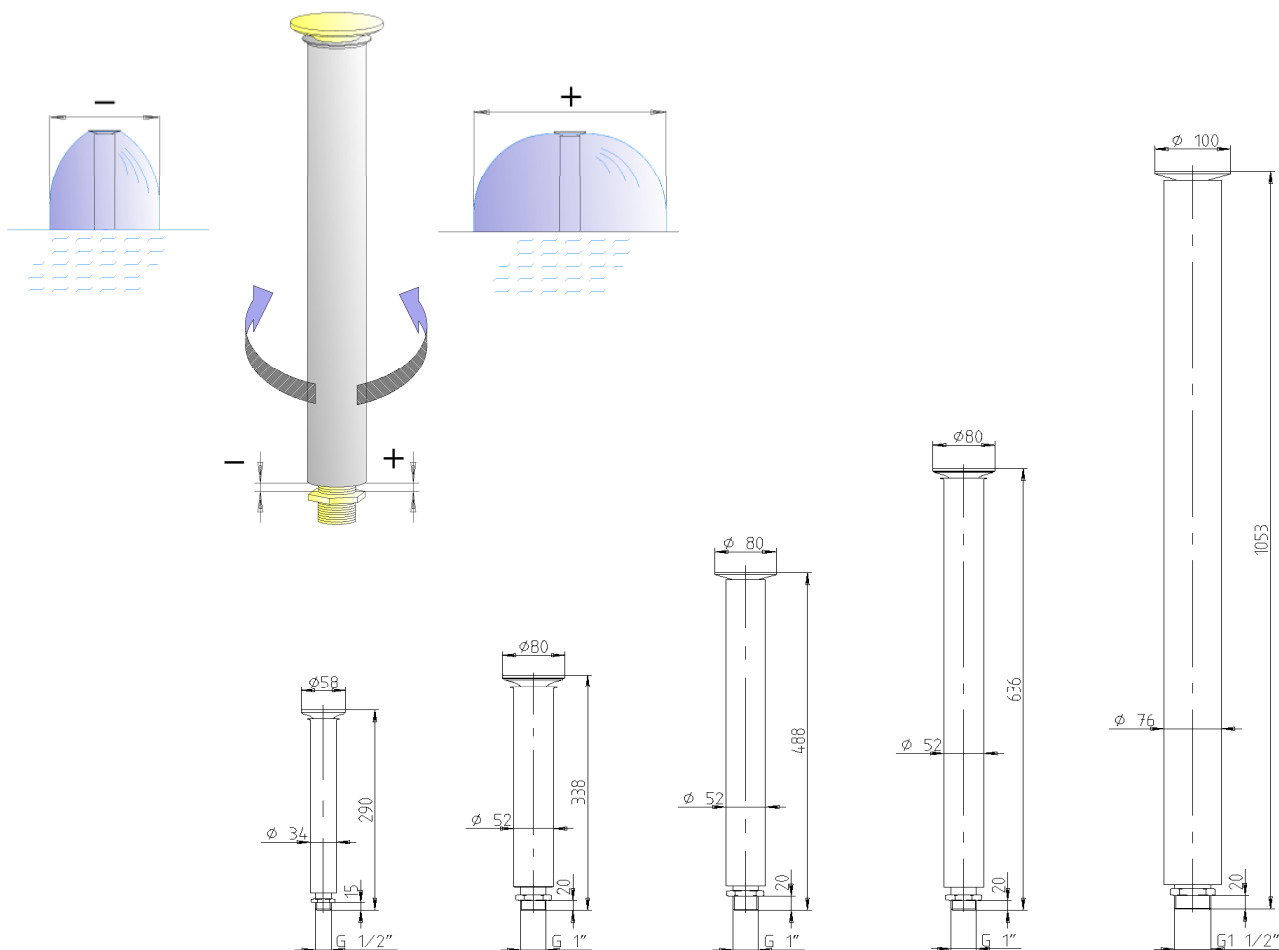


Montageanleitung | mounting instructions instructions de montage | instrucciones de instalación

50884
50889
50890
50891
50892

Wasserglocke
water bells
cloches d'eau lave
campanas de agua lava

Lava 25-5 E
Lava 30-10 E
Lava 45-10 E
Lava 60-10 E
Lava 100-15 E



Lava 25-5 E

Lava 30-10 E

Lava 45-10 E

Lava 60-10 E

Lava 100-15 E

Hydr. Daten	Lava 25-5 T			Lava 30-10 T			Lava 45-10 T			Lava 60-10 T			Lava 100-15 T		
Hydr. Data	DWB	DDB	DDB	DWB	DDB	DDB	DWB	DDB	DDB	DWB	DDB	DDB	DWB	DDB	DDB
FD	L/min	mWS	bar	L/min	mWS	bar	L/min	mWS	bar	L/min	mWS	bar	L/min	mWS	bar
200 mm	17,0	0,9	0,09												
300 mm	21,0	1,1	0,11	35,0	1,1	0,11									
400 mm	25,0	1,4	0,14	43,0	1,3	0,13	43,0	1,4	0,14						
500 mm	29,0	1,7	0,17	51,0	1,6	0,16	51,0	1,7	0,17	51,0	1,8	0,18			
600 mm	33,0	2,1	0,21	59,0	2,0	0,20	59,0	2,1	0,21	59,0	2,2	0,22			
700 mm				67,0	2,5	0,25	67,0	2,6	0,26	67,0	2,7	0,27			
900 mm							75,0	3,2	0,32	75,0	3,3	0,33			
1100 mm										83,0	4,0	0,40			
1300 mm													86,0	2,1	0,21
1500 mm													108,0	2,4	0,24
1500 mm													130,0	2,8	0,28
MA	Edelstahl/Tombak			Edelstahl/Tombak			Edelstahl/Tombak			Edelstahl/Tombak			Edelstahl/Tombak		
GW	0,6 kg			1,3 kg			1,6 kg			1,8 kg			5,7 kg		
Art.-Nr.	660-550			661-550			662-550			663-550			664-550		
Id.-Nr.	50884			50889			50890			50891			50892		

FD = Fontänendurchmesser, DWB = Düsen-Wasserbedarf, DDB = Düsen-Druckbedarf, MA = Material, GW = Gewicht

FD = Fountain dia., DWB = Nozzle Water demand, DDB = Nozzle Pressure demand, MA = Material, GW = Weight