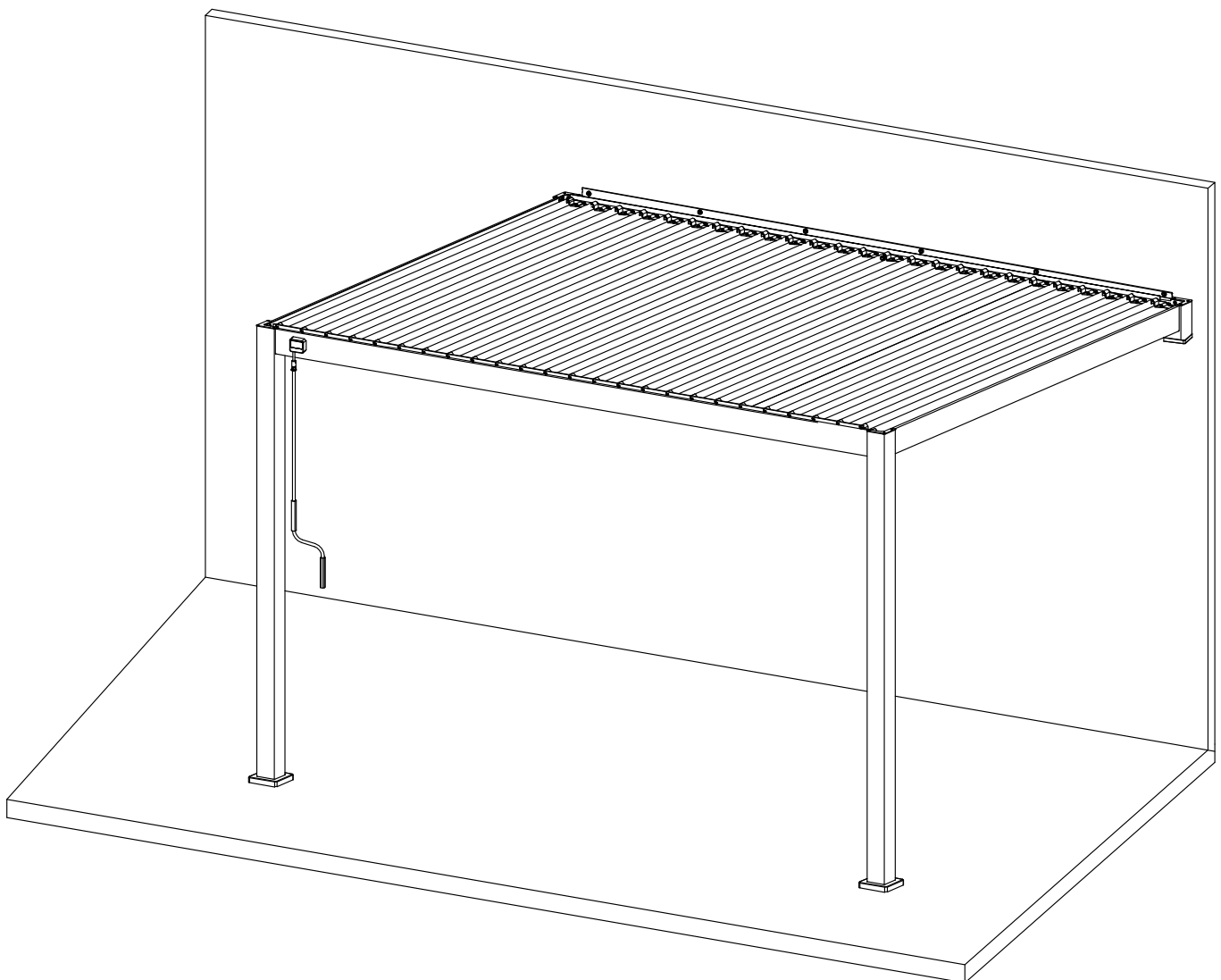
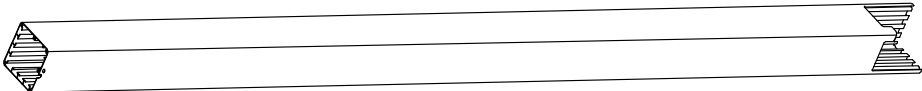
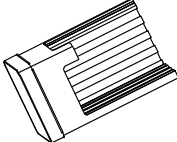
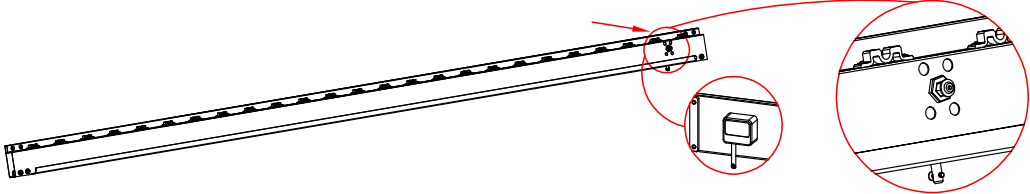
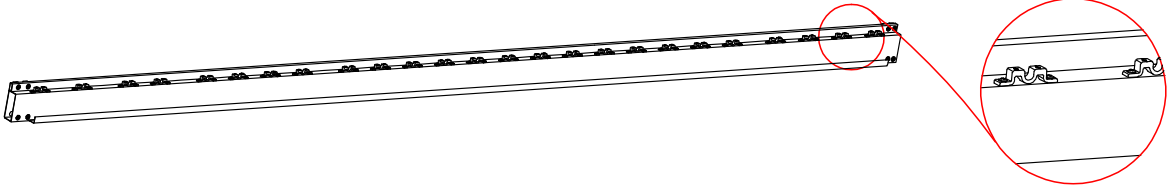
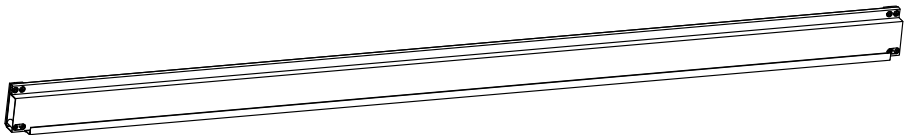
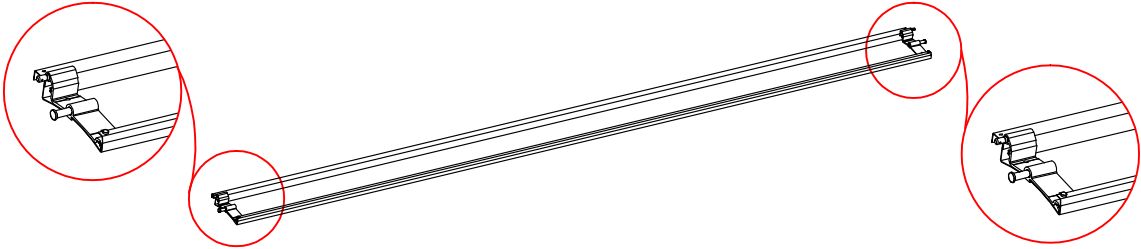

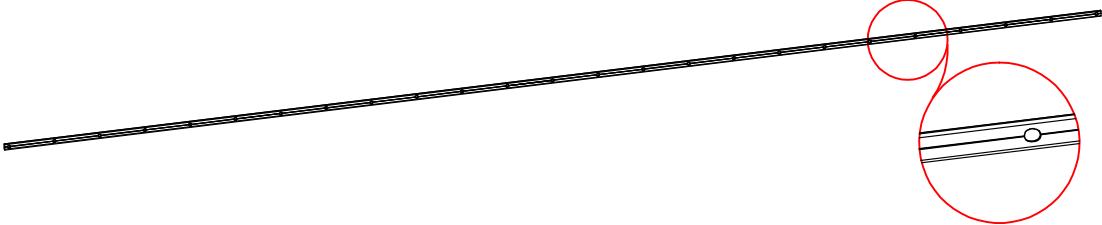

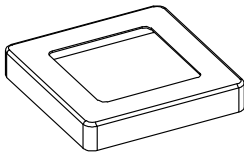
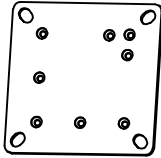
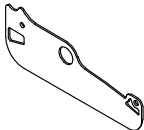
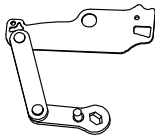
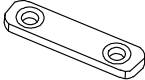
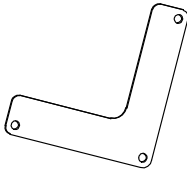
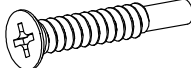
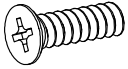
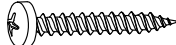


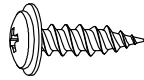
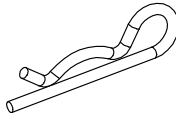

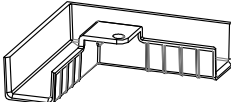
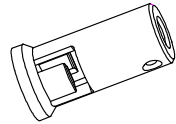
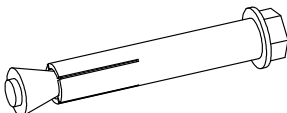

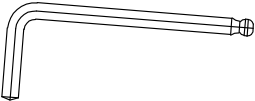
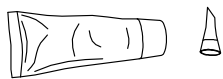
Alu/Stahl-Pergola
400x300x250cm, Wandmontage



	REF	QTY	REF	QTY	REF	QTY
Carton 1/4	(A)	2PCS	(A2)	2PCS	(I)	2PCS
	(J)	2PCS	(K)	51PCS	(L)	1PC
	(M)	52PCS	(N)	4PCS	(O)	12PCS
	(P)	104PCS	(Q)	104PCS	(R)	14PCS
	(S)	54PCS	(T2)	18PCS	(U2)	2PCS
	(V)	1PC	(W)	14PCS	(X)	1PC
	(Y)	2PCS	(Z3)	1PC	User Manual	1SET
Carton 2/4	(B1)	1PC	(B2)	1PC	(C)	2PCS
	(E)	1PC	(G)	2PCS	(H)	1PC
Carton 3/4	(D)	13PCS				
Carton 4/4	(D)	12PCS				

REF	PICTURE	QTY
A		2PCS
A2		2PCS
B1		1PC
B2		1PC
C		2PCS
D		25PCS
E		1PC
G		2PCS
H		1PC

REF	PICTURE	QTY
I		2PCS
J		2PCS
K		51PCS
L		1PC
M		52PCS
N		4PCS
O		12PCS
P	 M5x12mm	104PCS
Q	 4.2x25mm	104PCS

REF	PICTURE	QTY
R	 5.5x19mm	14PCS
S		54PCS
T2		18PCS
U2		2PCS
V		1PC
W		14PCS
X		1PC
Y		2PCS
Z3		1PC

ACHTUNG / ATTENTION / ATTENZIONE

Im Winter oder bei Schneefall müssen die Lamellen vertikal eingestellt werden. So können Schäden an der Pergola verhindert werden.

En hiver ou en cas de chute de neige, les lamelles doivent être réglées verticalement. Cela permet d'éviter d'endommager la pergola.

In inverno o durante le nevicate, le lamelle devono essere regolate verticalmente. Questo può prevenire danni alla pergola.



Handschuhe
Gants
Guanti



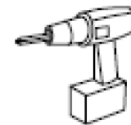
Messer
Couteau japonais
Coltello giapponese



Hammer
Marteau
Martello



Helm
Casque
Casco



Bohrschrauber
Perceuse-visseuse
Cacciavite a trapano



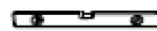
Messband
Mètre ruban
Nastro di misura



Klebepistole
Pistolet à colle
Pistola per colla



Leiter
Échelle
Scala

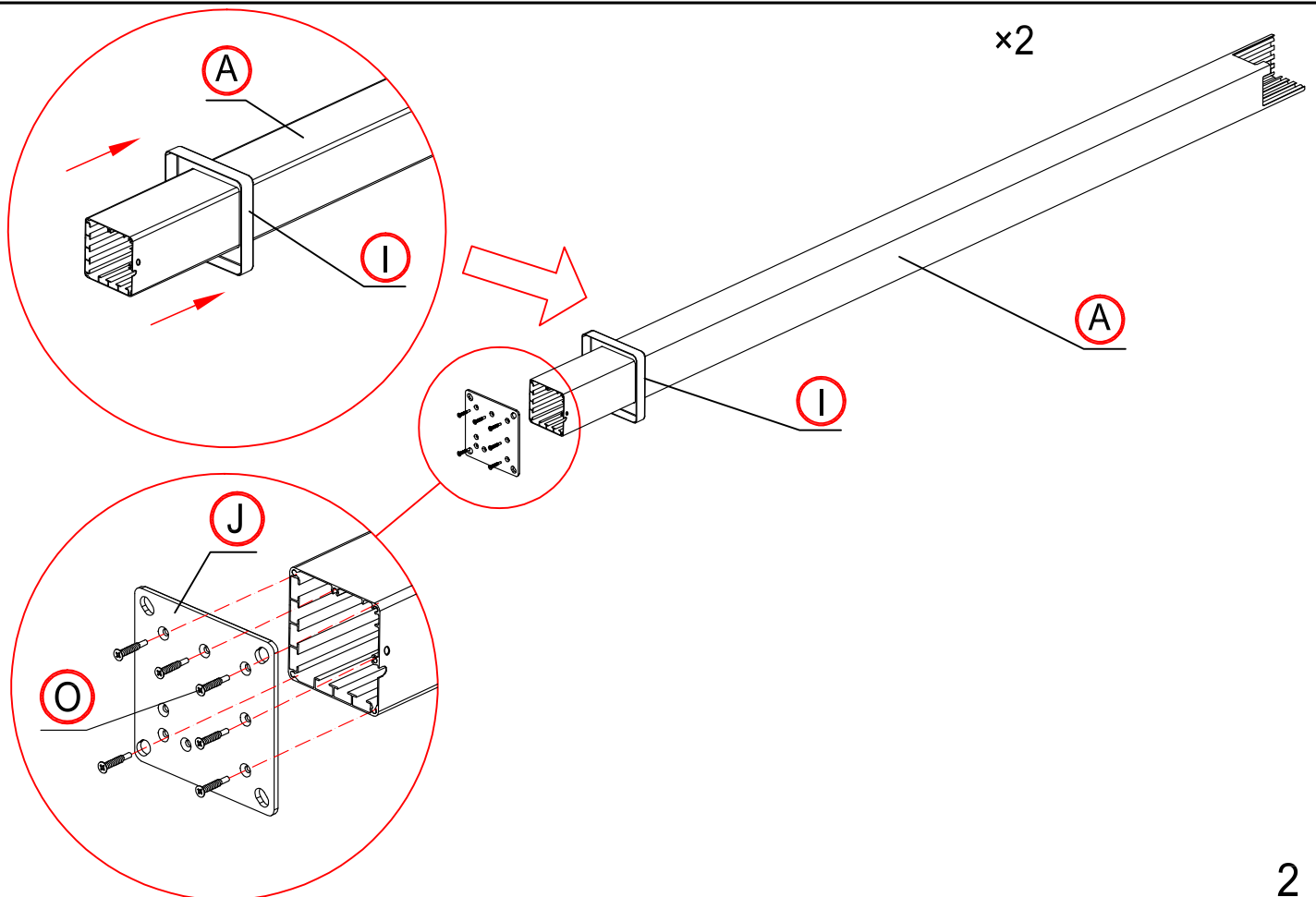


Wasserwaage
Niveau à eau
Livella a bolla

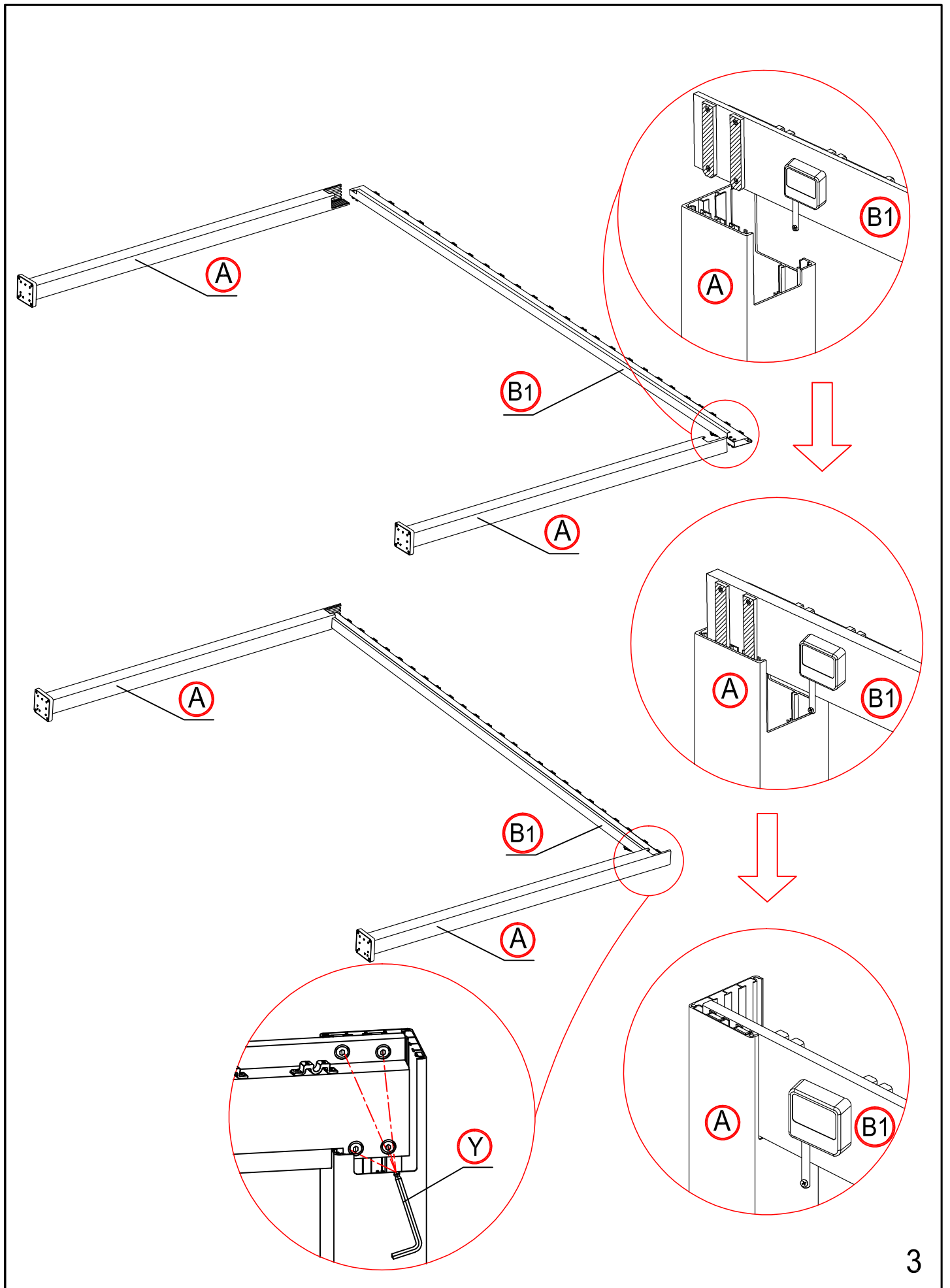


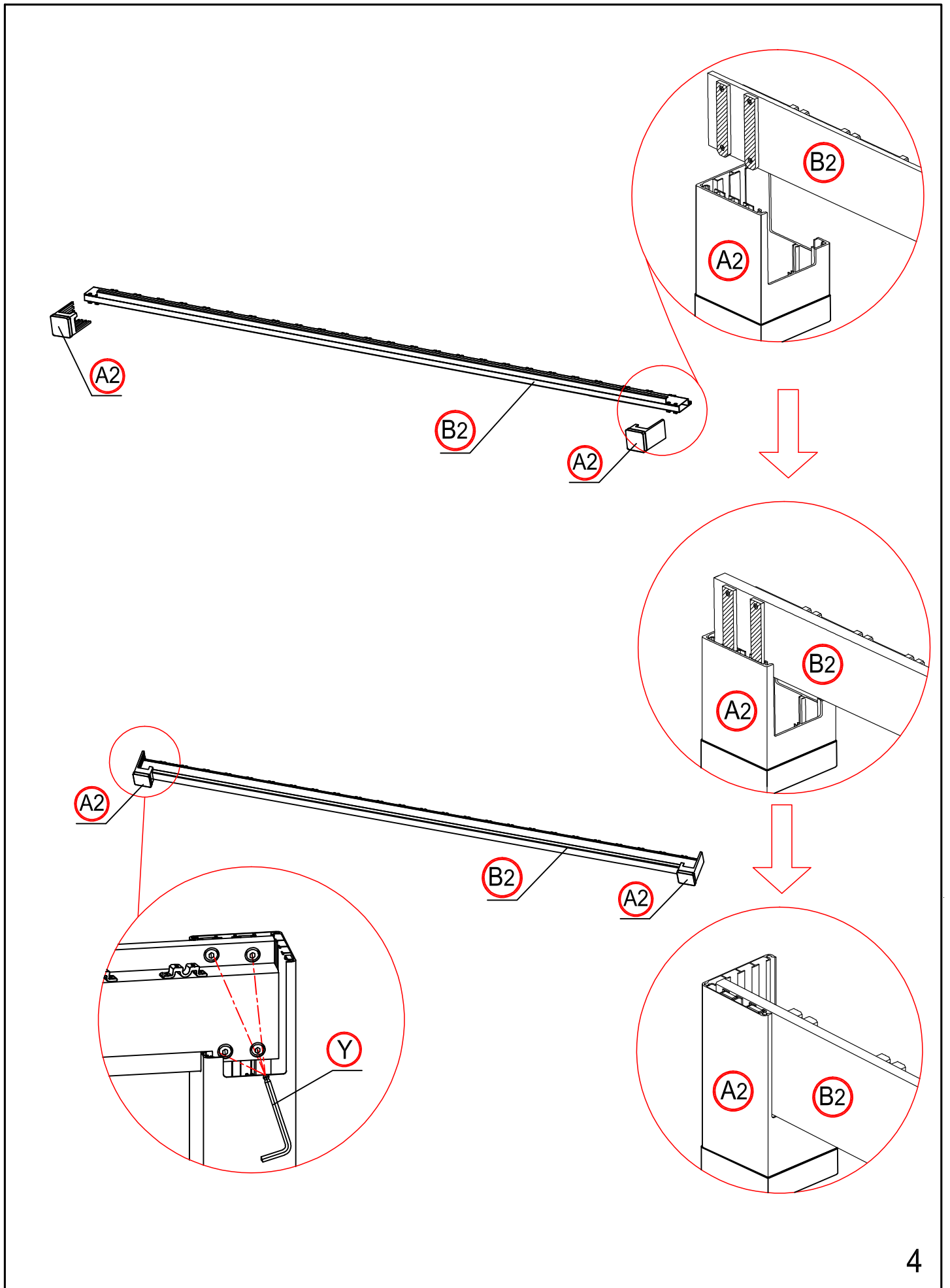
Einstellbarer Schraubenschlüssel
Clé à molette réglable
Chiave regolabile

1



2

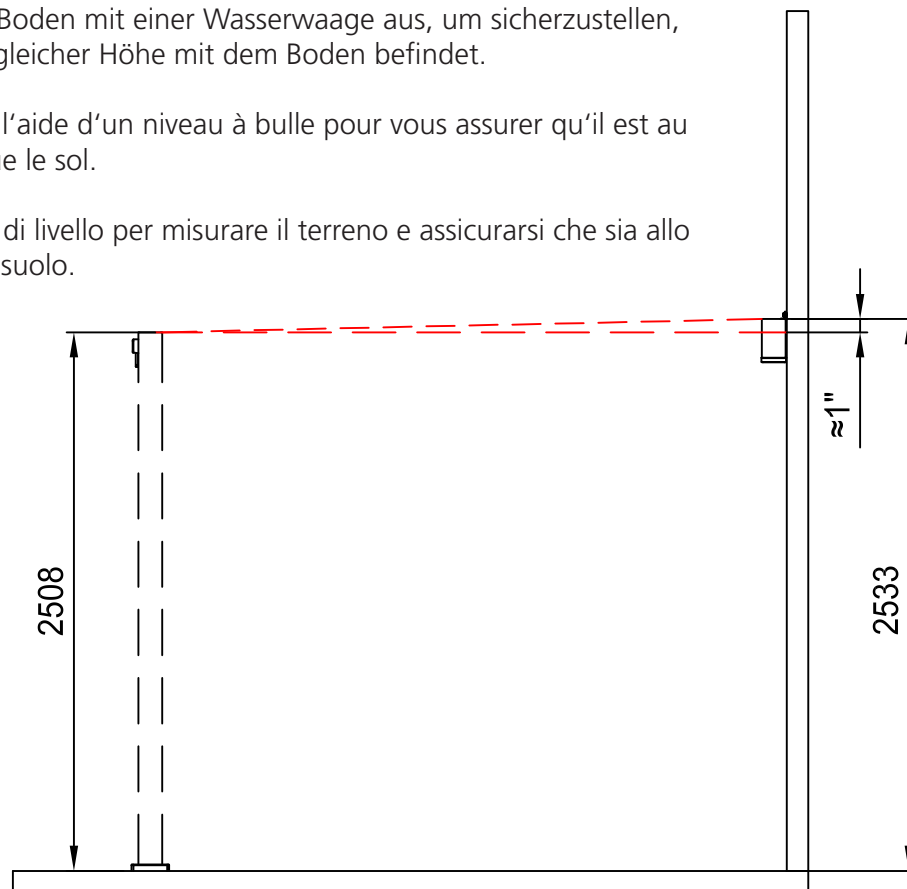




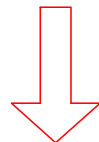
Messen Sie den Boden mit einer Wasserwaage aus, um sicherzustellen, dass er sich auf gleicher Höhe mit dem Boden befindet.

Mesurez le sol à l'aide d'un niveau à bulle pour vous assurer qu'il est au même niveau que le sol.

Usare un calibro di livello per misurare il terreno e assicurarsi che sia allo stesso livello del suolo.



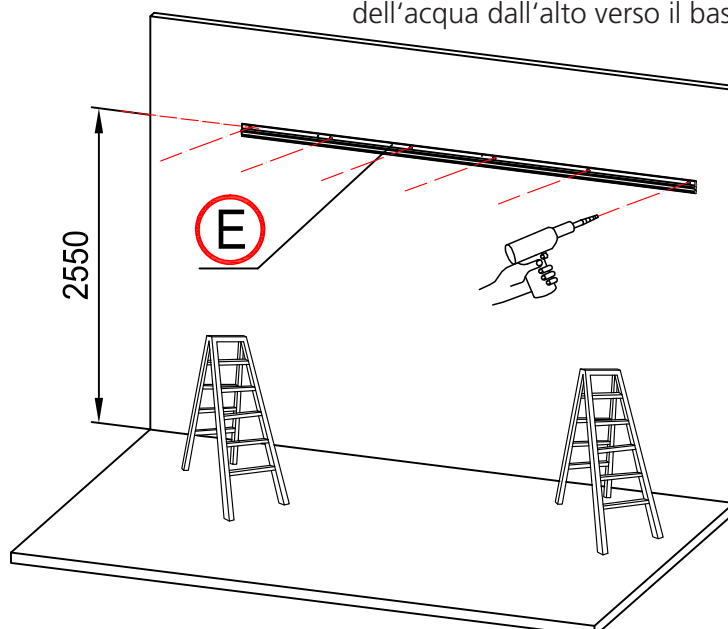
Der Horizontpfosten auf der einen Seite der Mauer ist etwa 2.5 Zentimeter höher als der gegenüberliegende, damit das Wasser bei Regen besser von oben nach unten fließen kann.



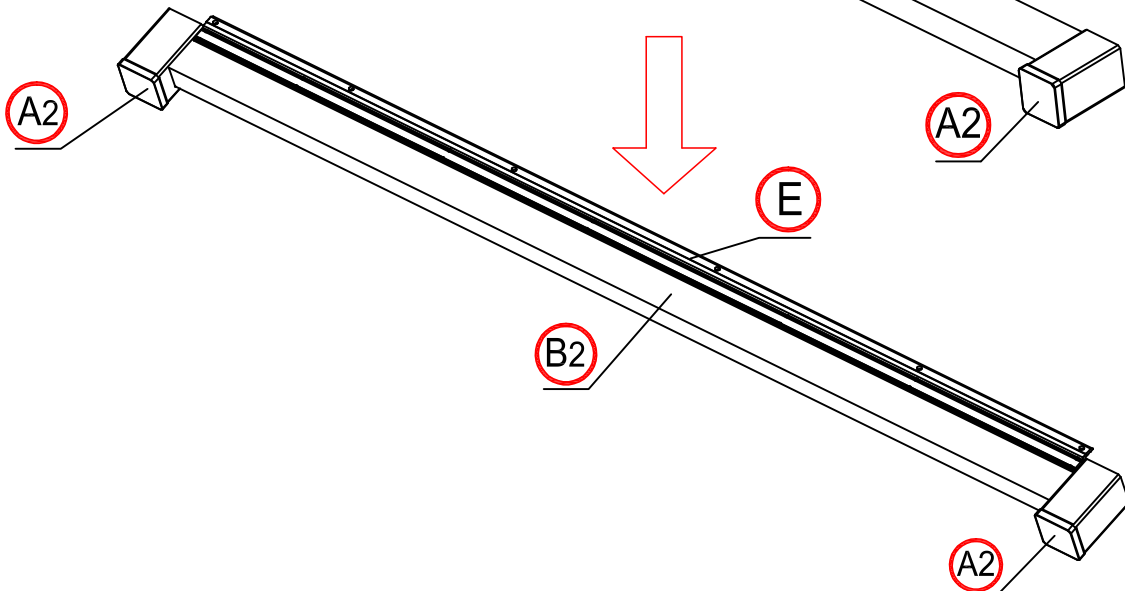
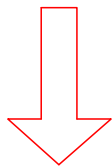
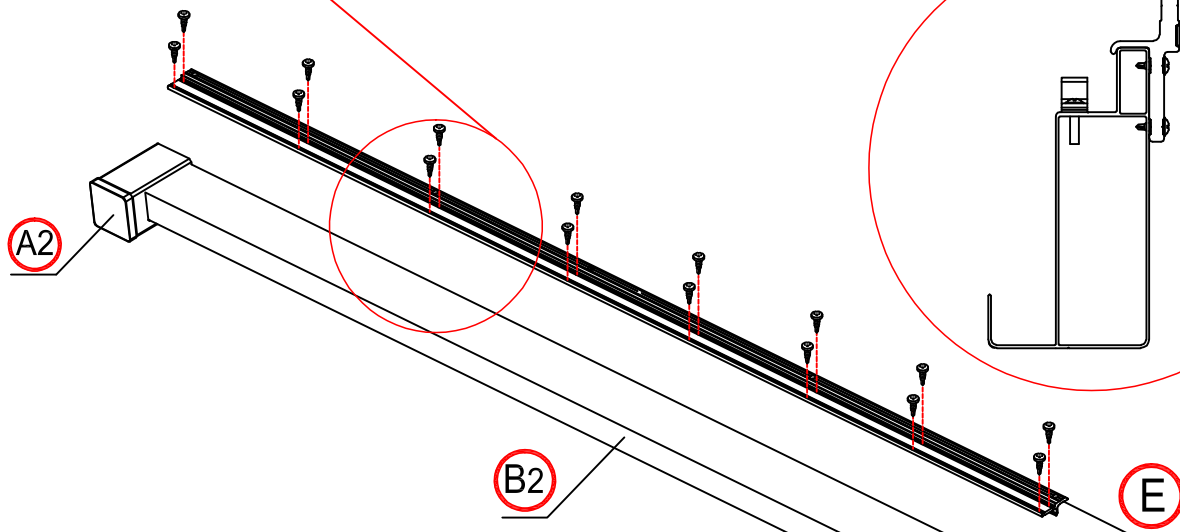
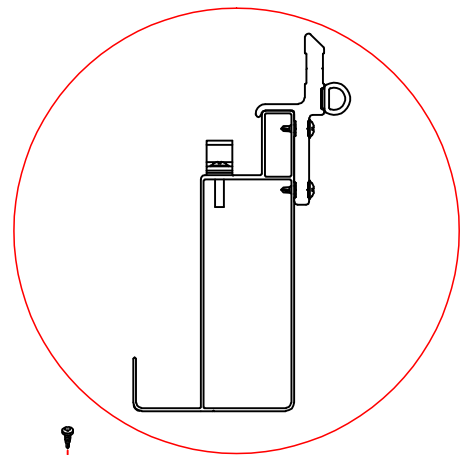
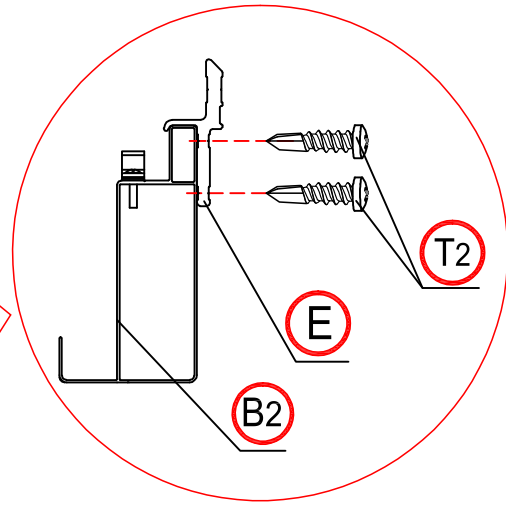
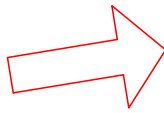
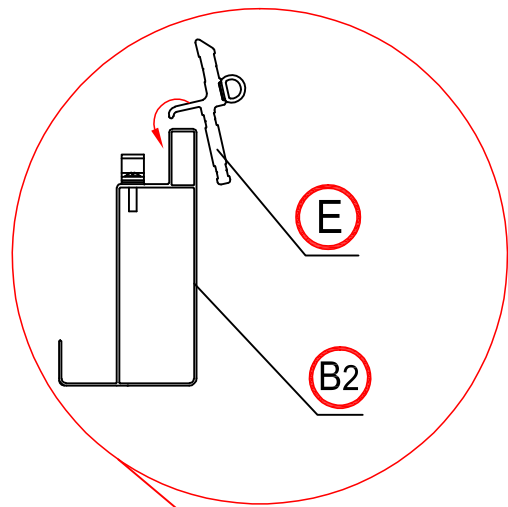
En fait, le poteau d'horizon du côté du mur est plus haut d'environ 2.5 centimètres que le poteau opposé afin de faciliter l'écoulement de l'eau du haut vers le bas lorsqu'il pleut.

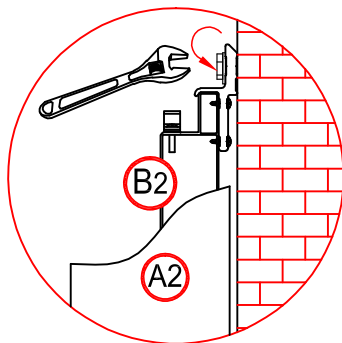
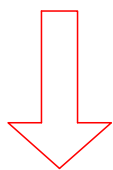
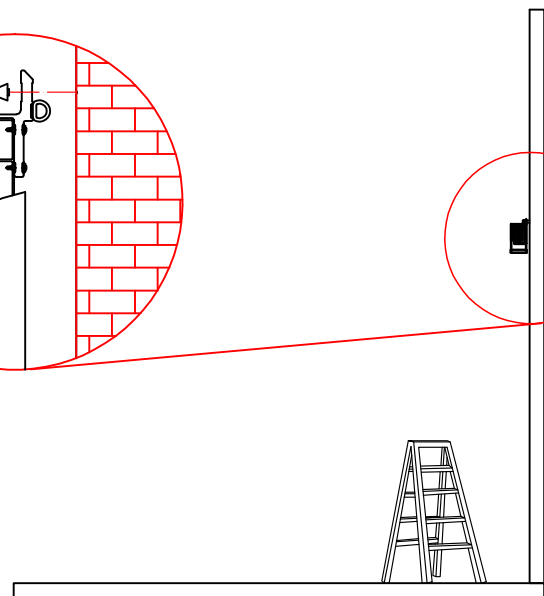
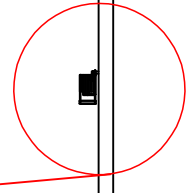
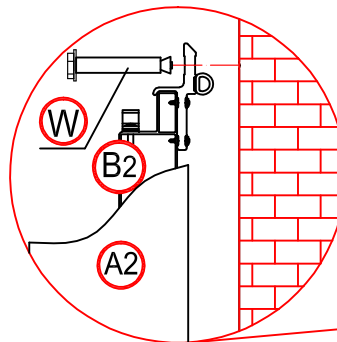
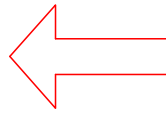
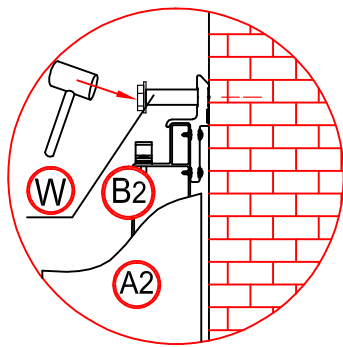
In realtà, il palo dell'orizzonte sul lato del muro è più alto di circa 2.5 centimetro rispetto all'altezza di quello opposto per facilitare il flusso dell'acqua dall'alto verso il basso quando piove.

×6



×16

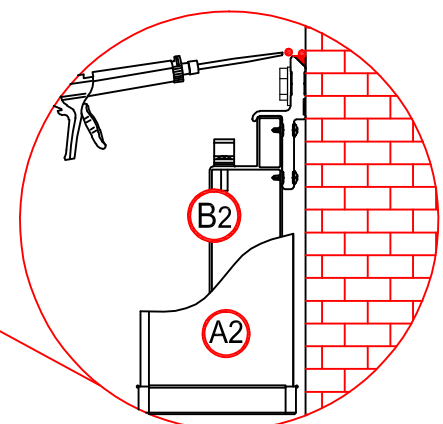
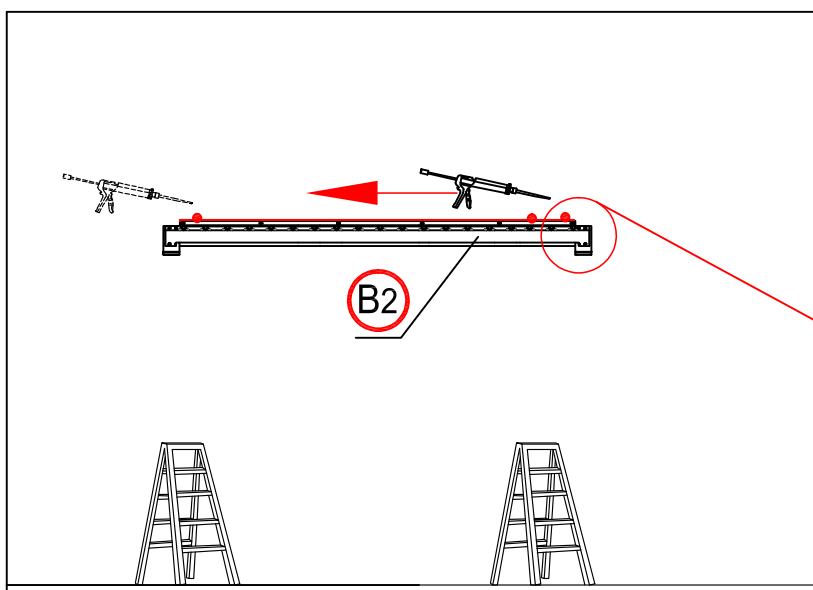


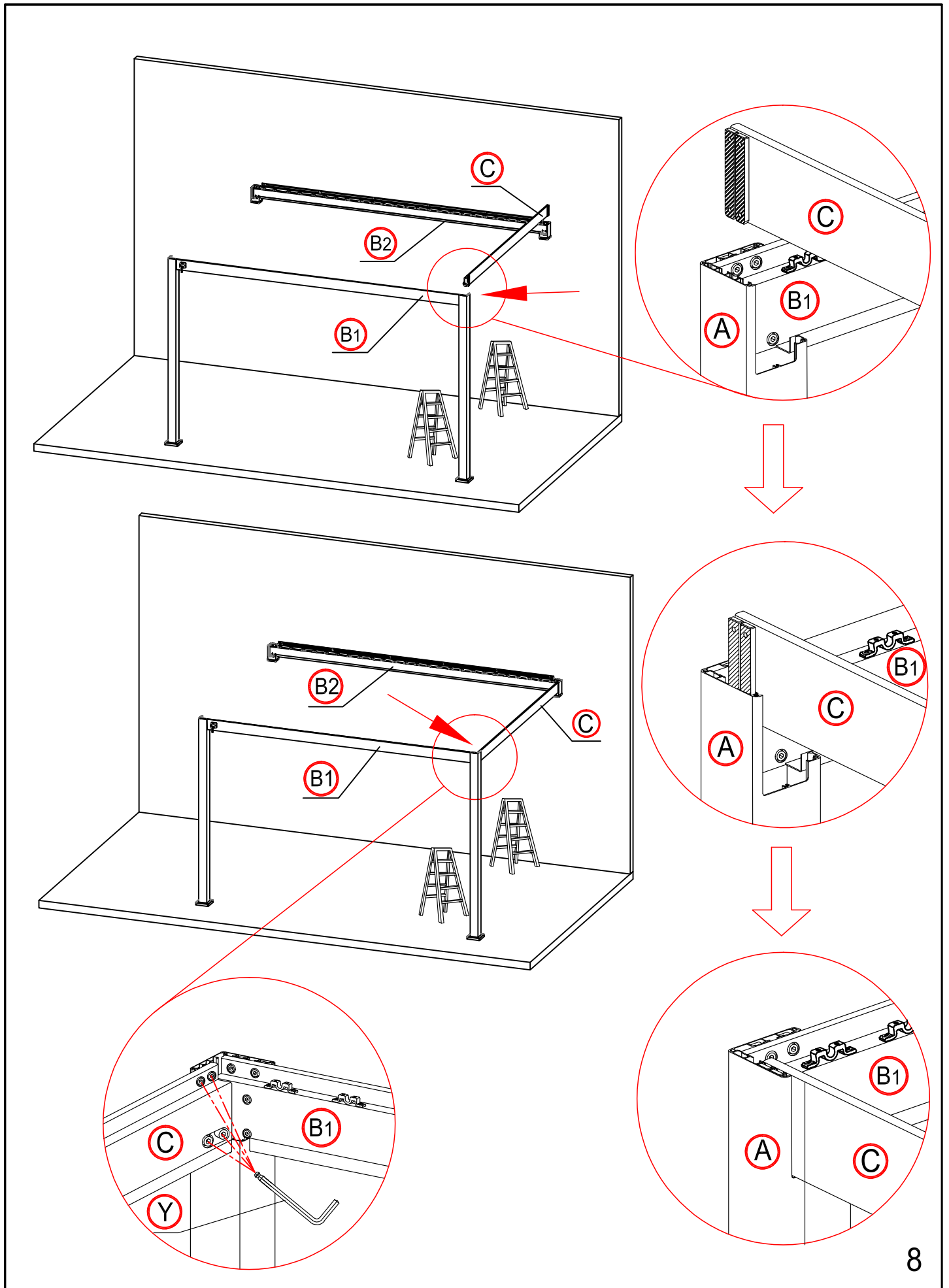


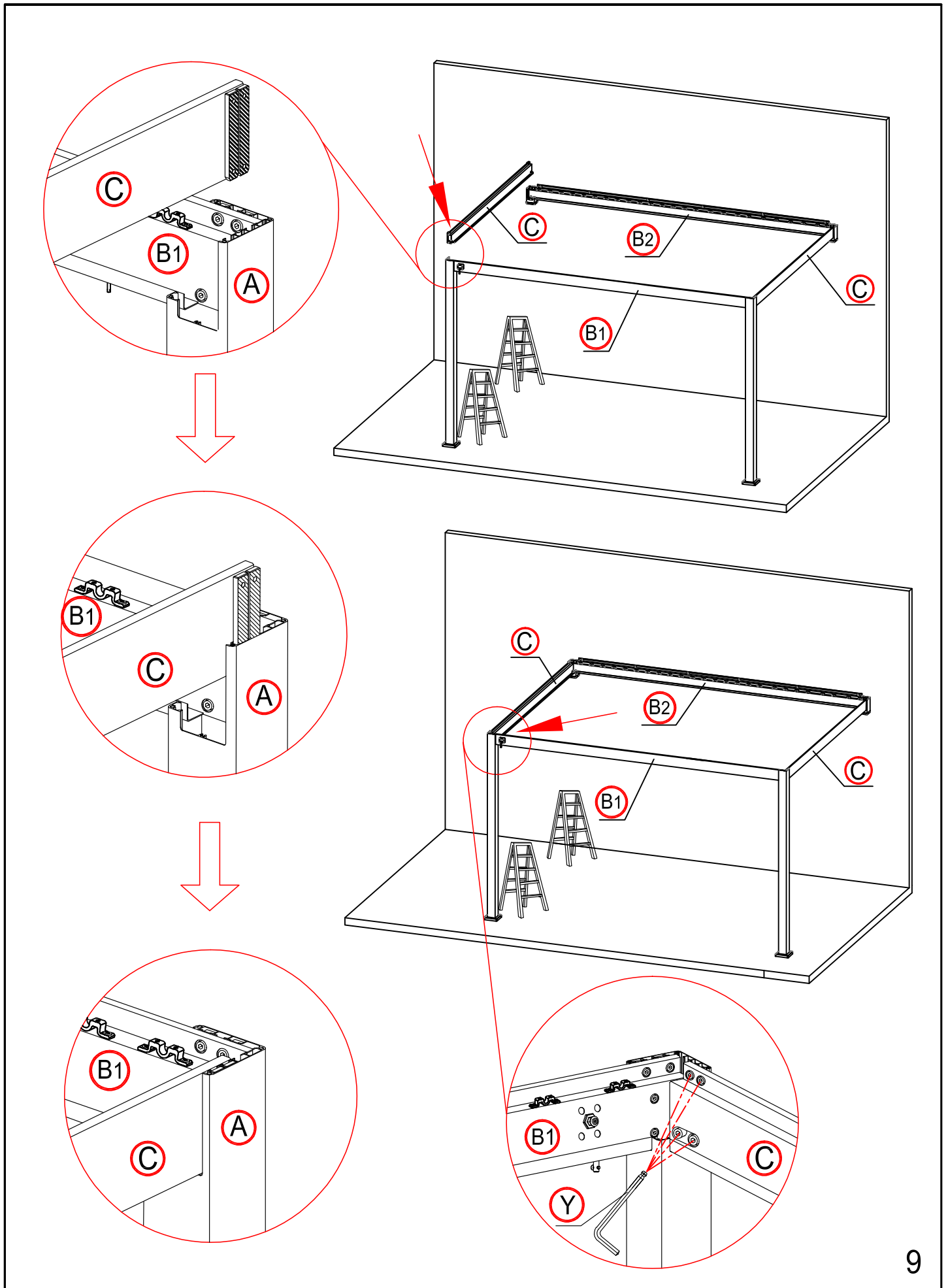
Wenn eine hohe Wasserdichtigkeit erforderlich ist, bereiten Sie bitte selbst einen Glaskleber vor und tragen ihn auf die Kontaktfläche zwischen dem Befestigungsteil des Balkens und der Wand auf.

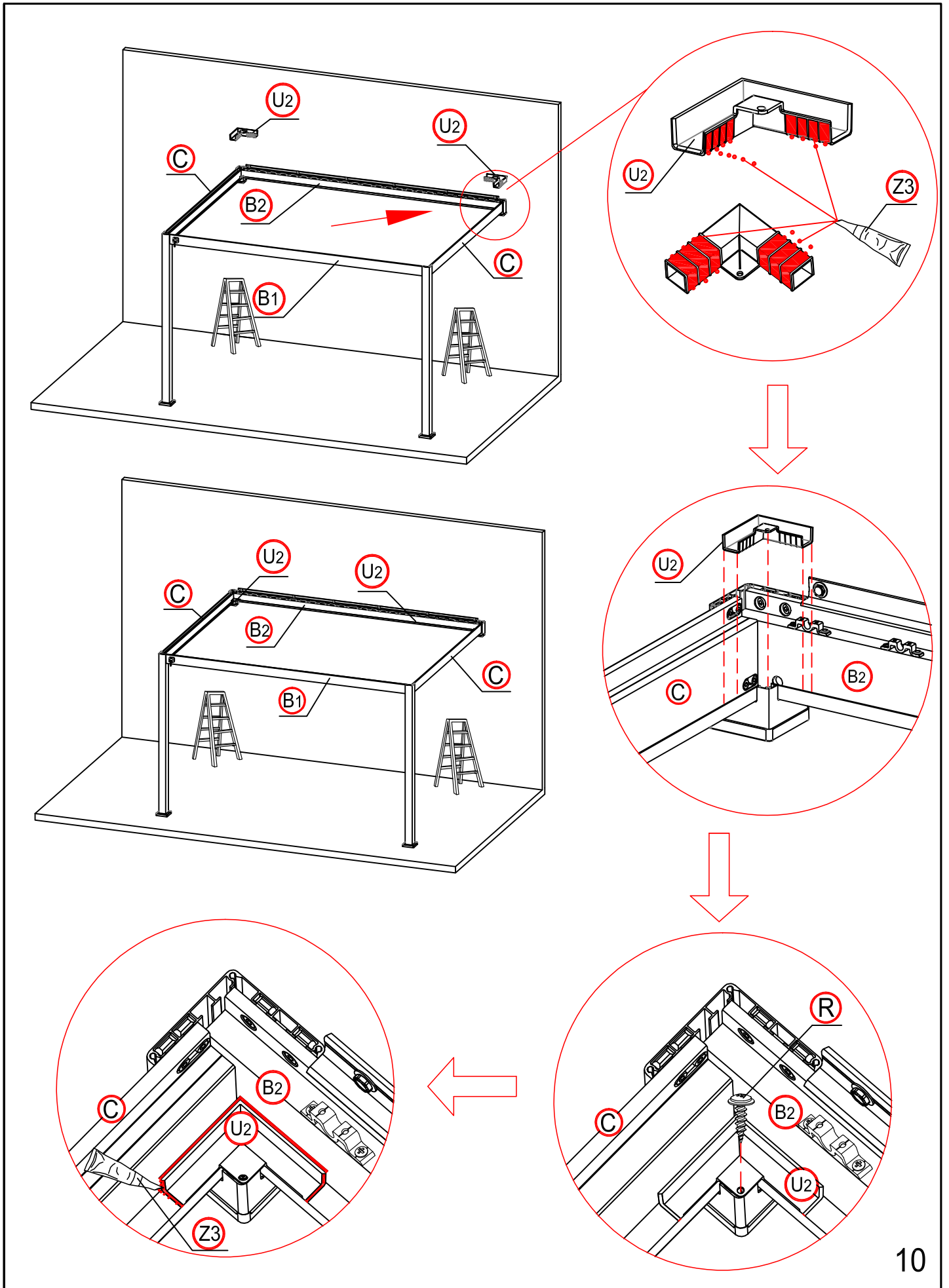
Si l'étanchéité est fortement requise, veuillez préparer vous-même la colle à verre et l'appliquer sur la surface de contact entre la partie de fixation de la poutre et le mur.

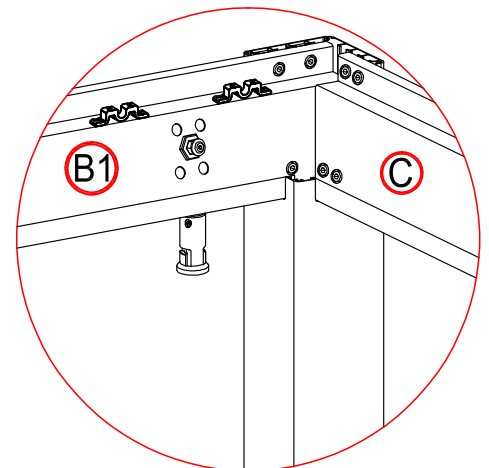
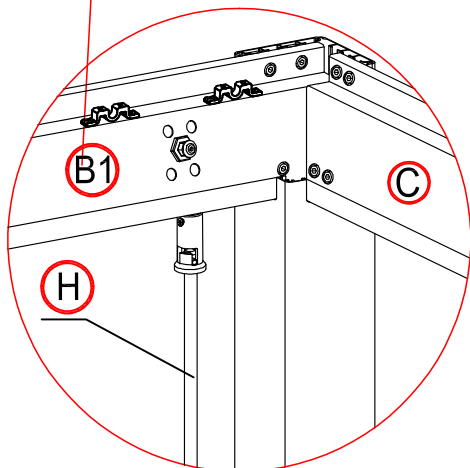
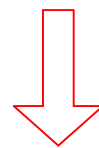
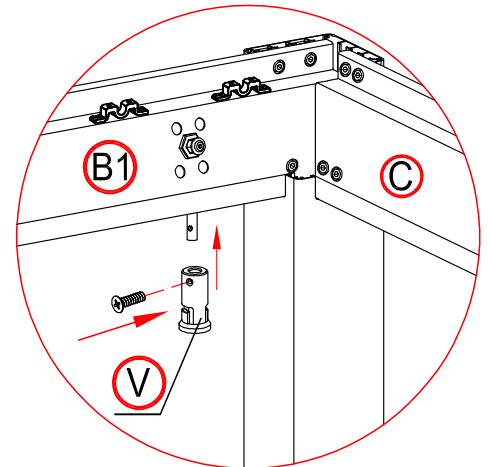
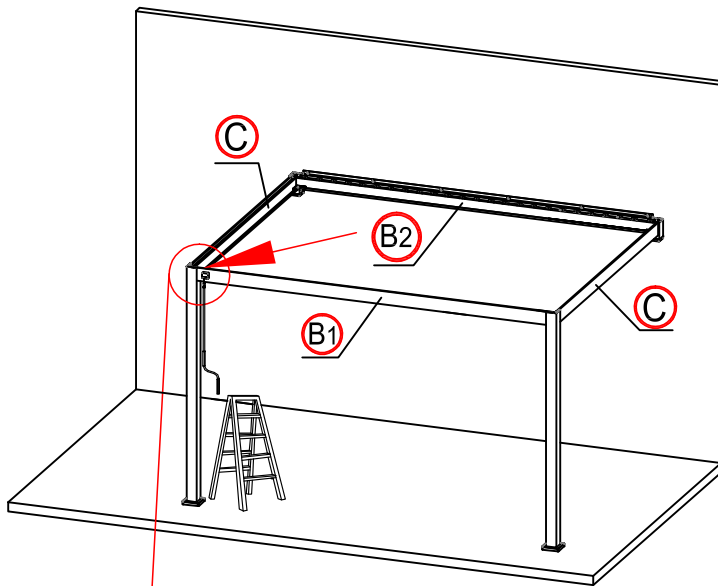
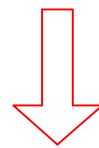
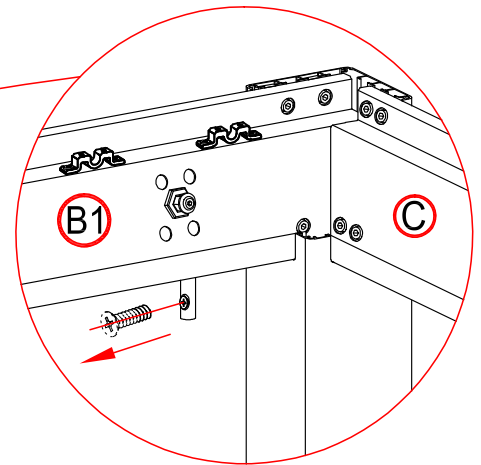
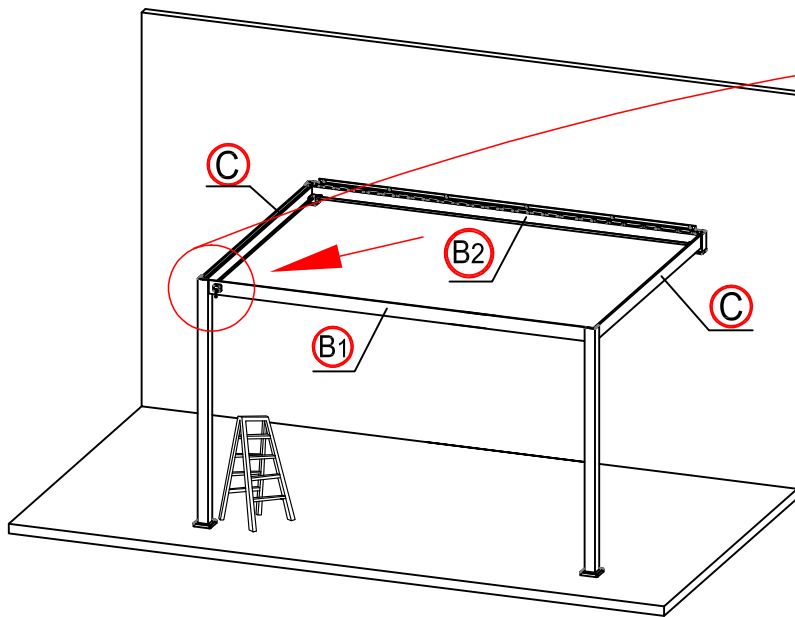
Se è richiesta un'elevata impermeabilità, preparare da soli la colla per vetro e applicarla sulla superficie di contatto tra la parte di fissaggio della trave e la parete.



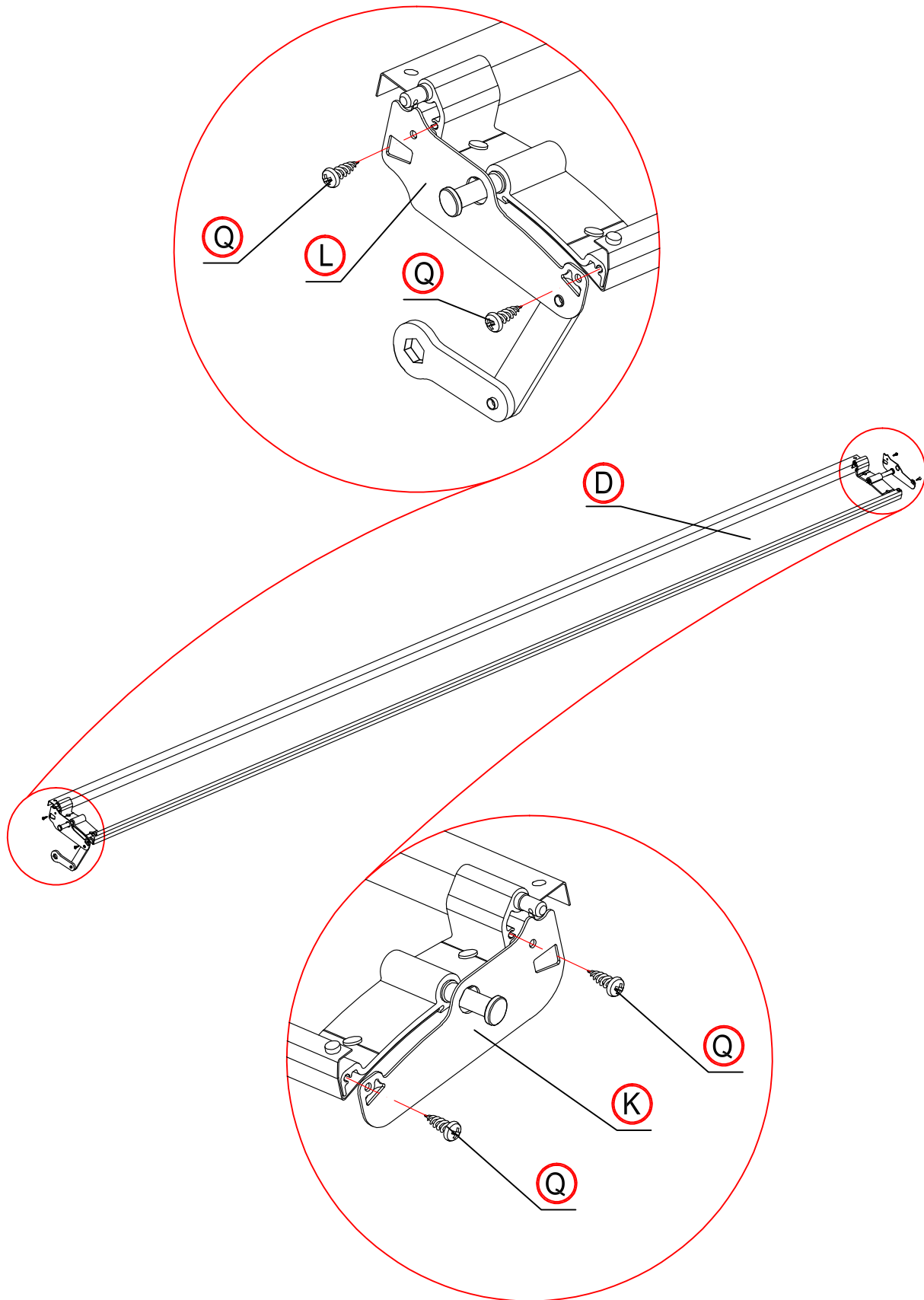


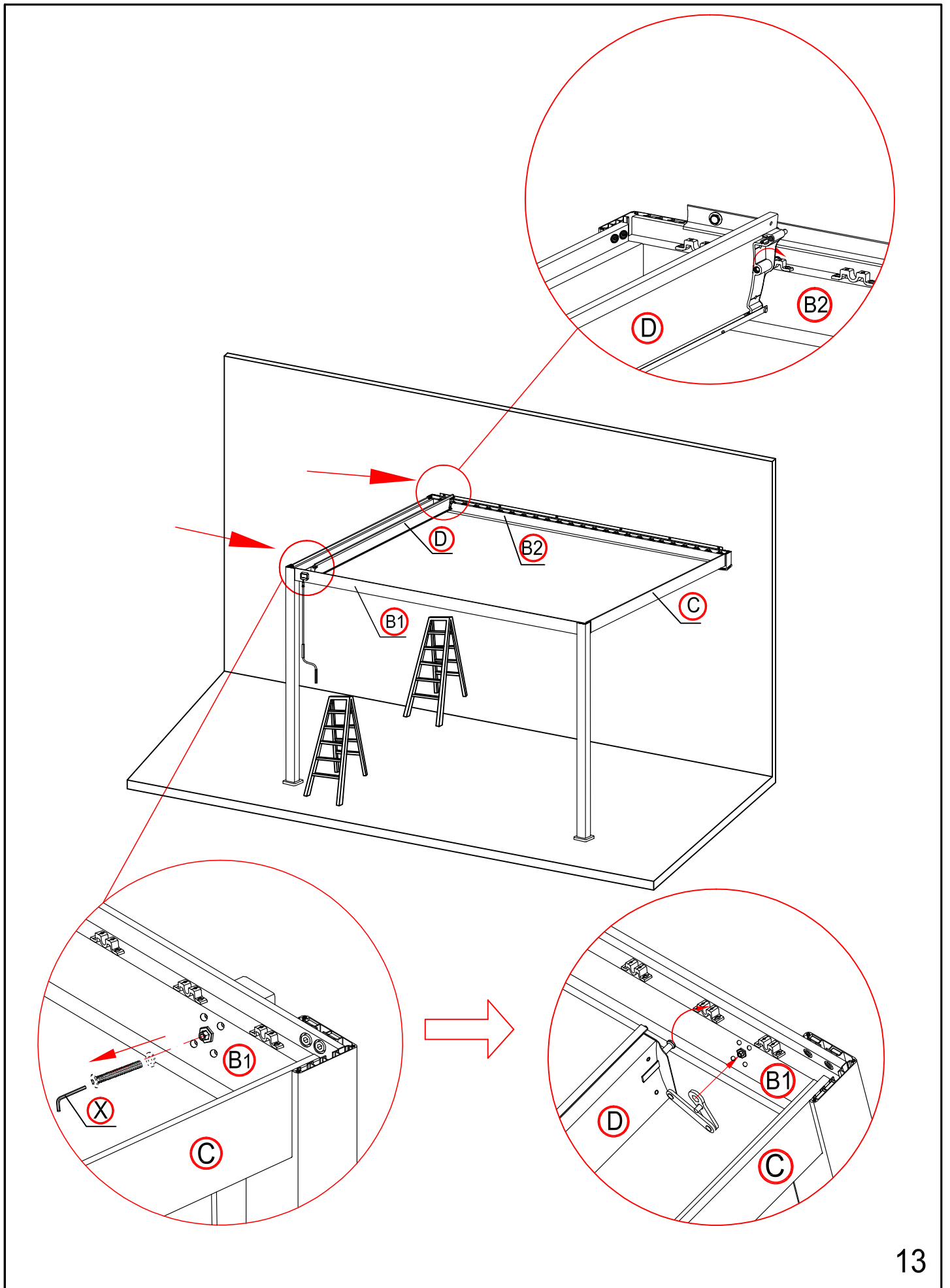


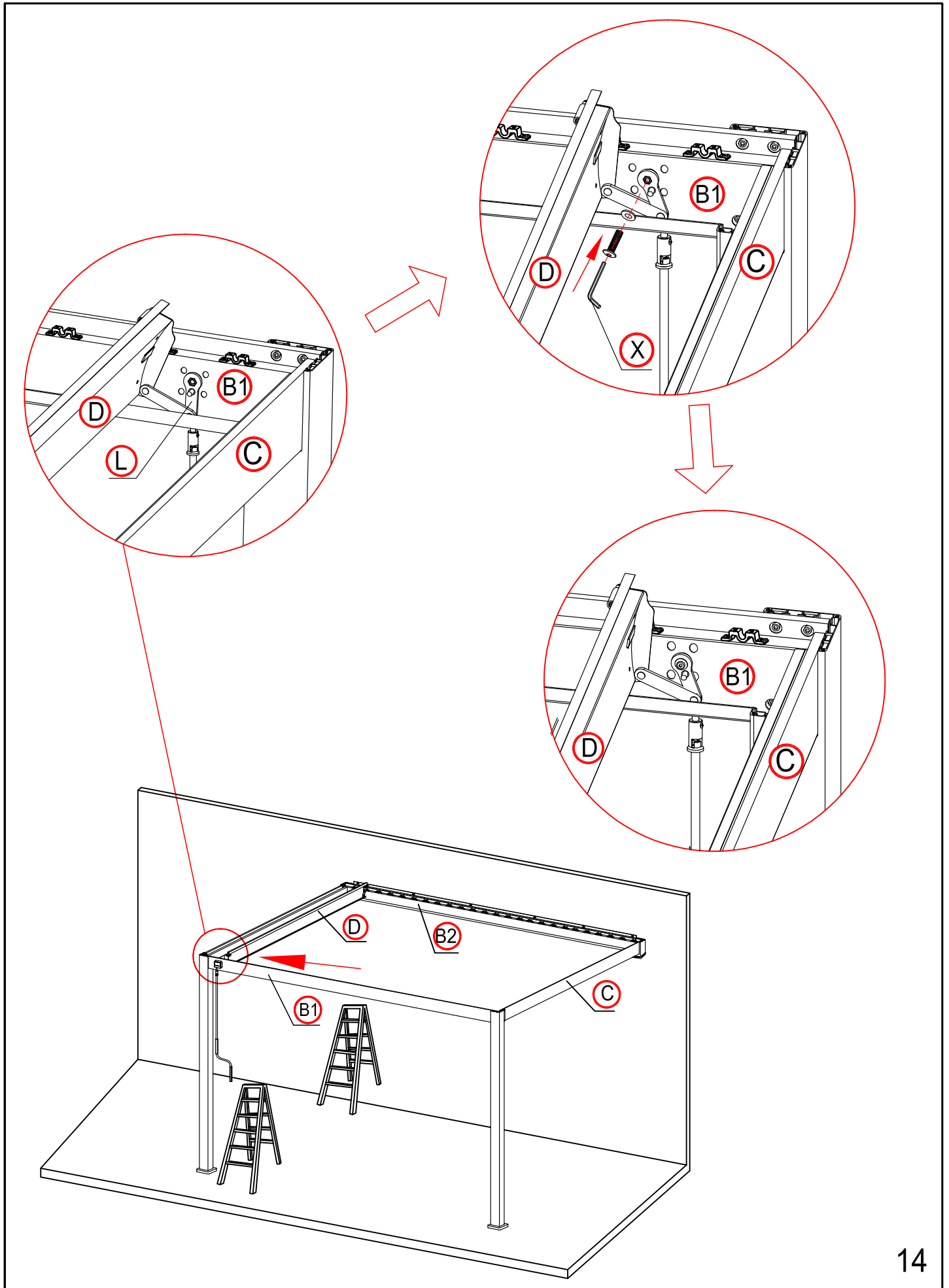


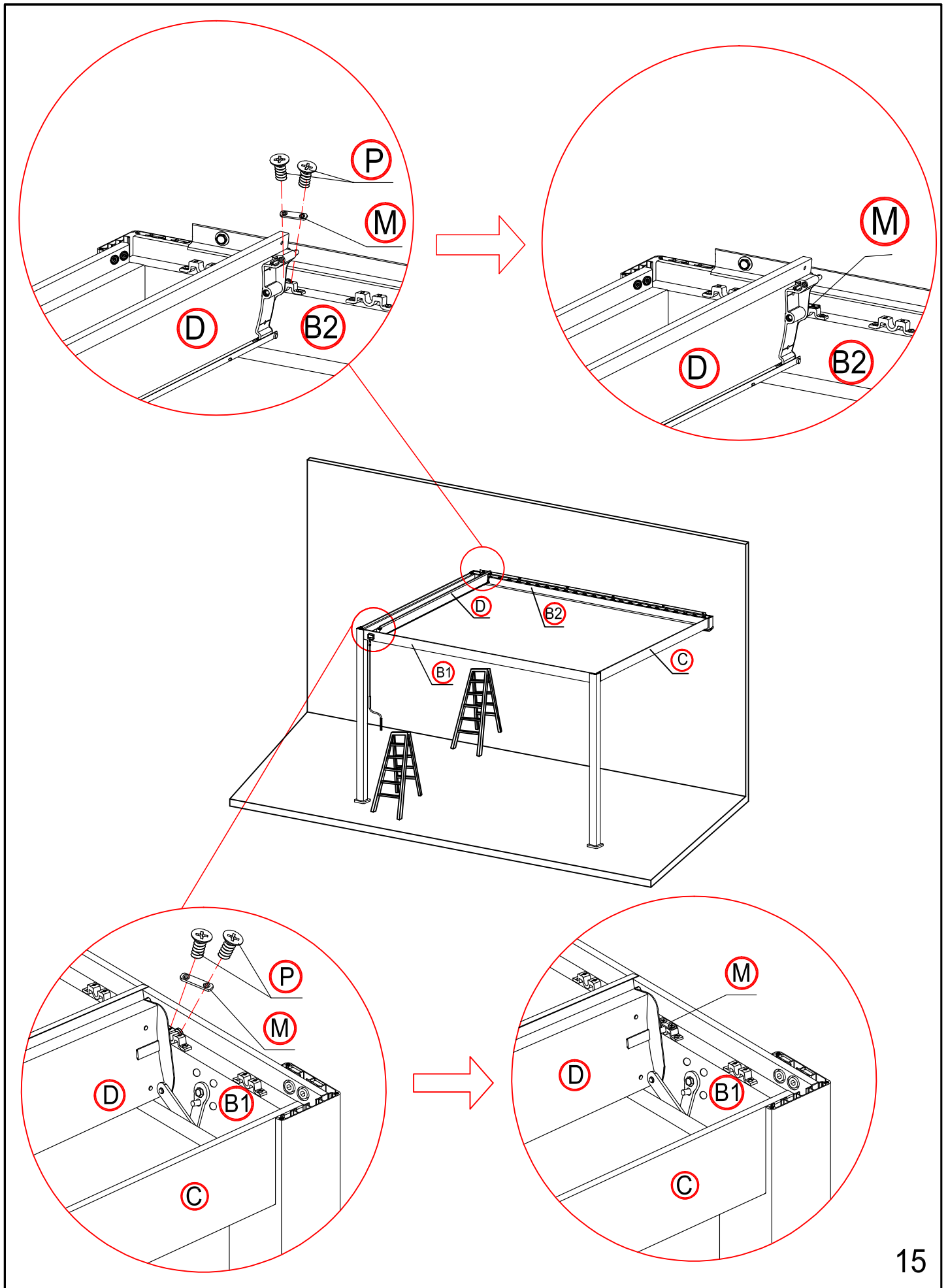


×1

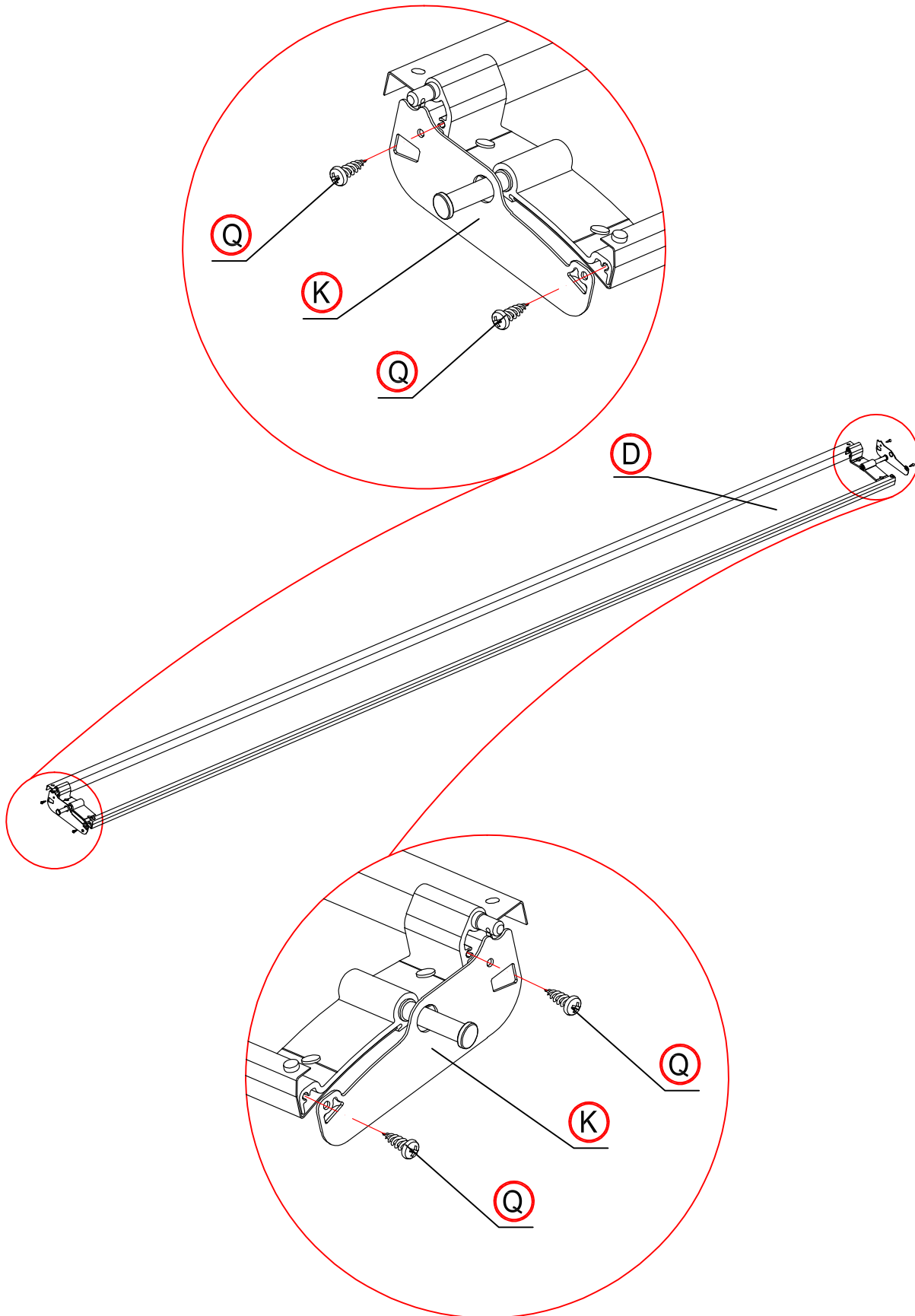


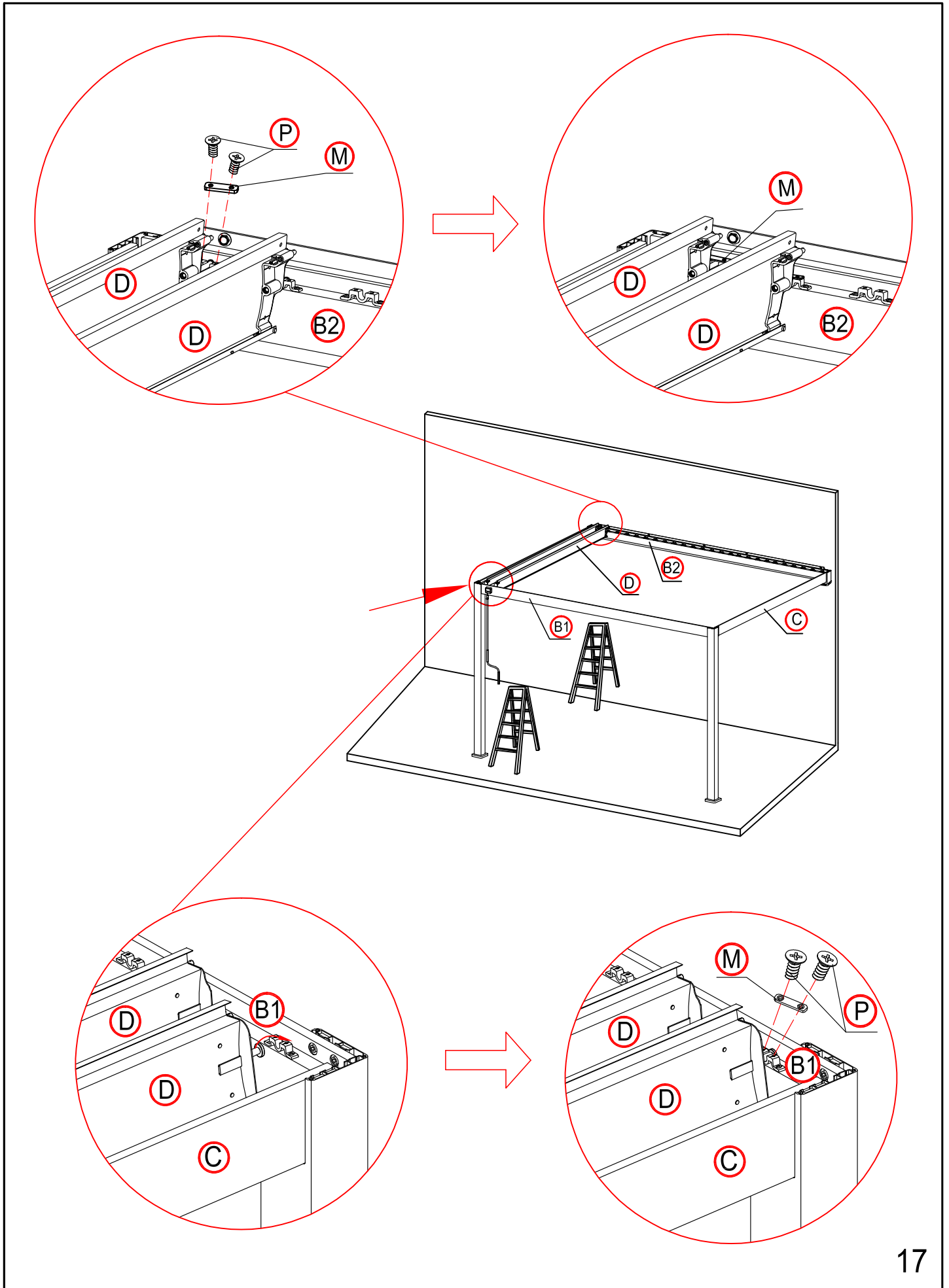




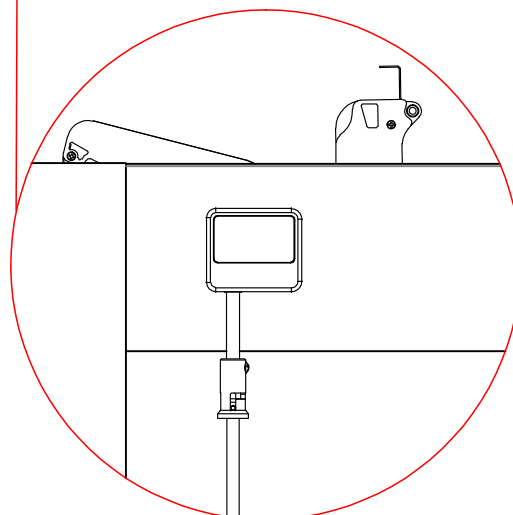
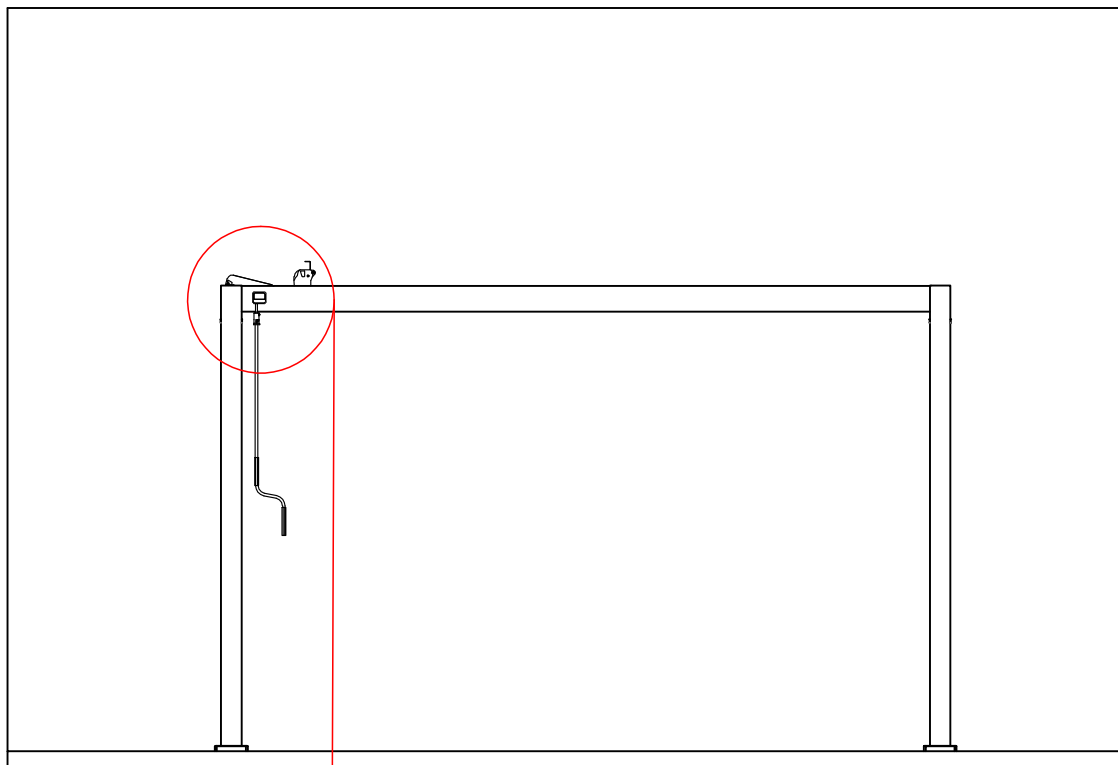


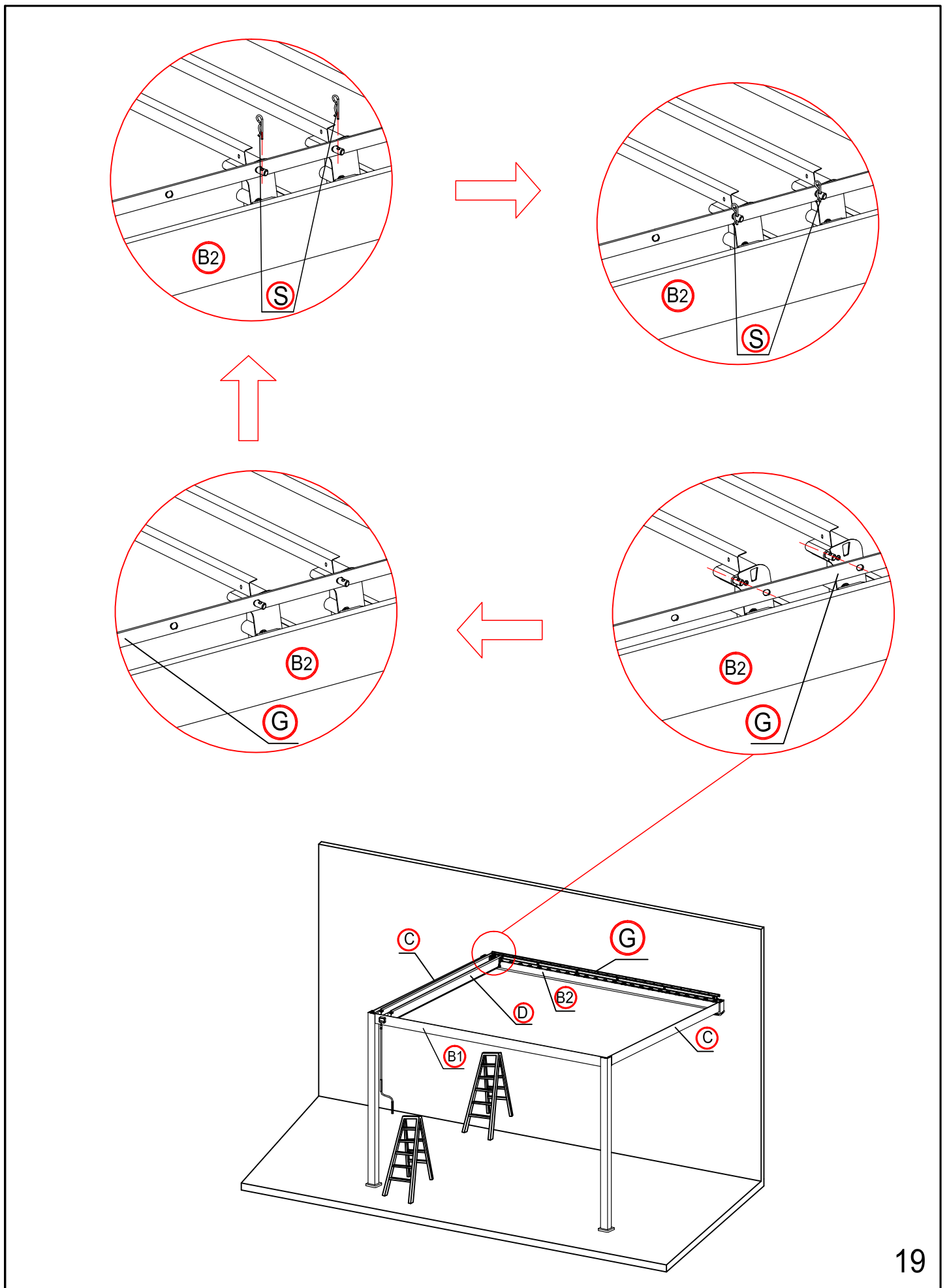
×24

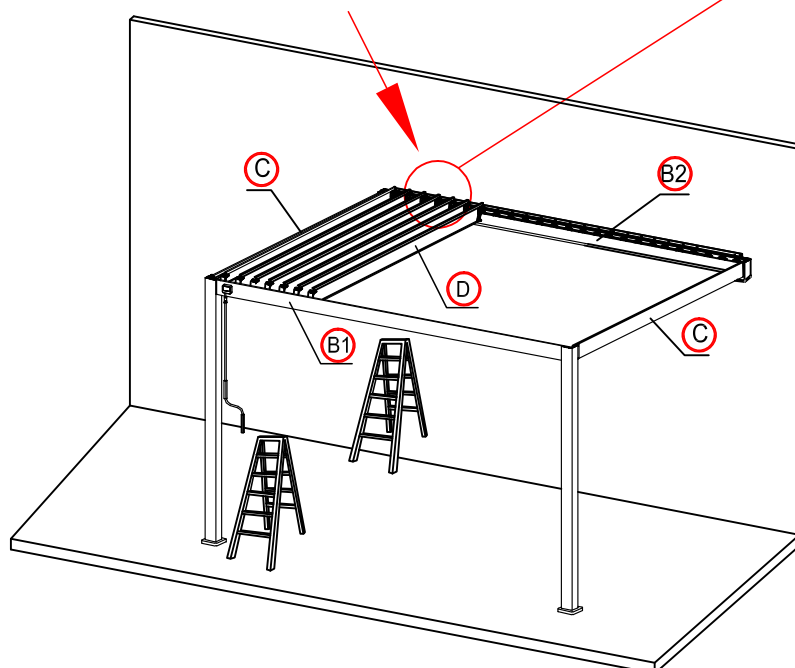
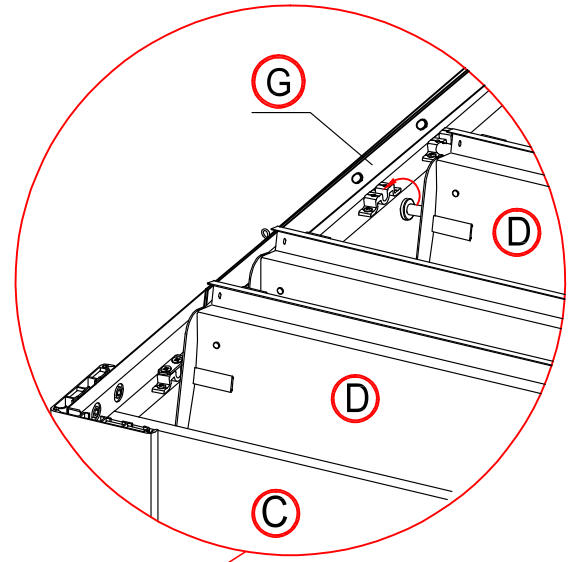
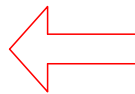
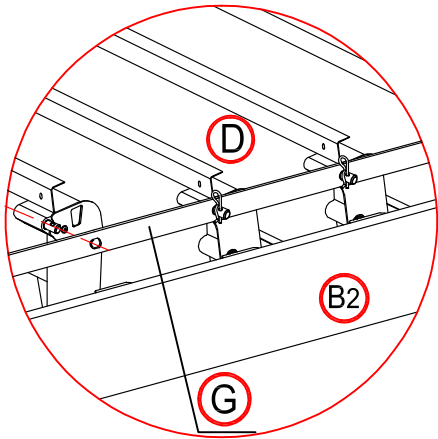
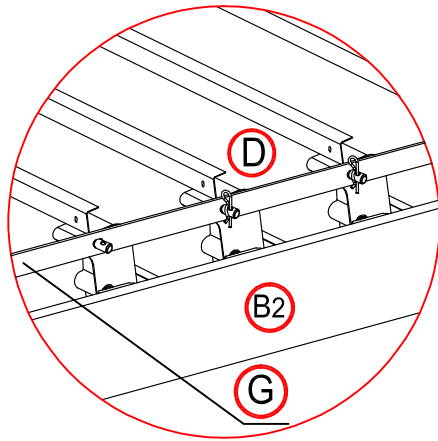


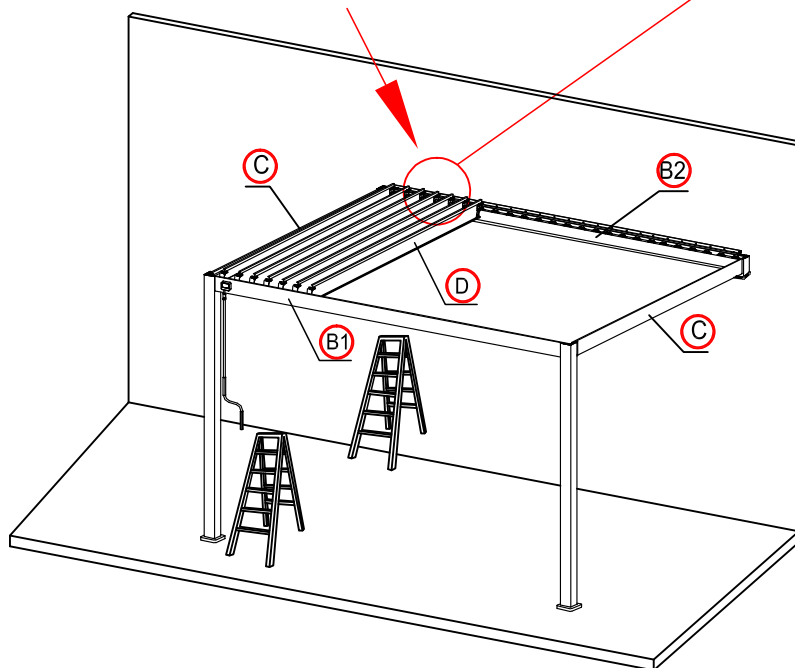
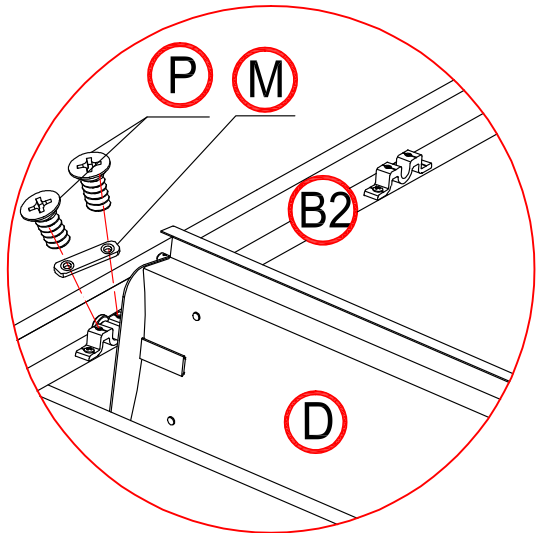
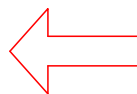
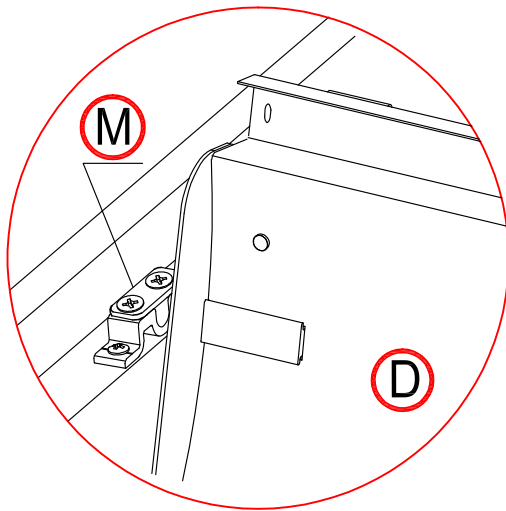
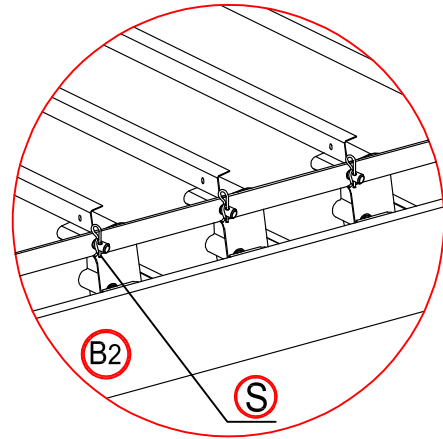
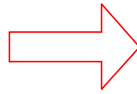
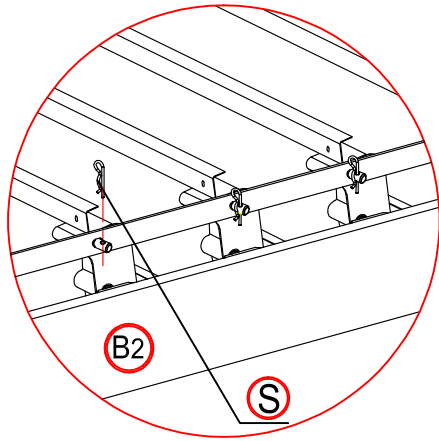


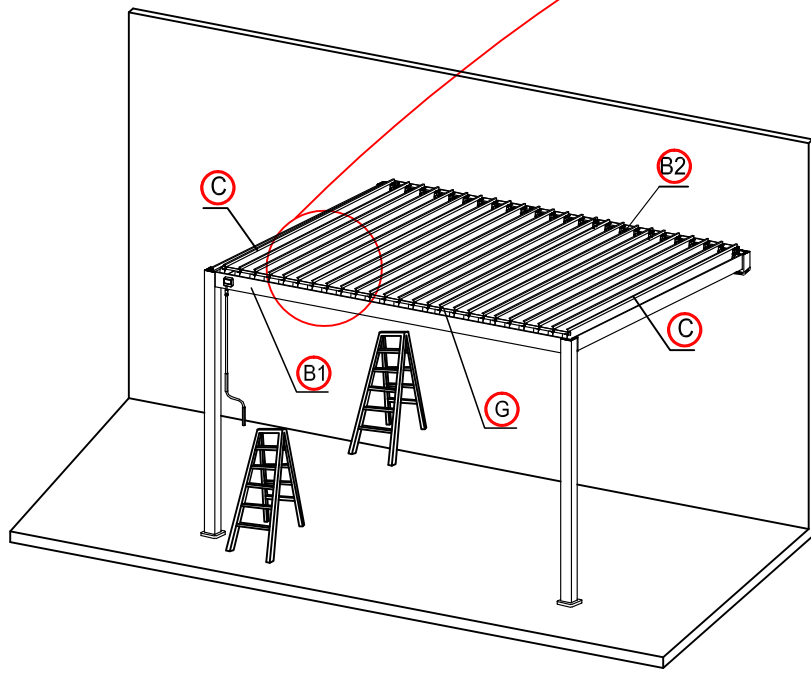
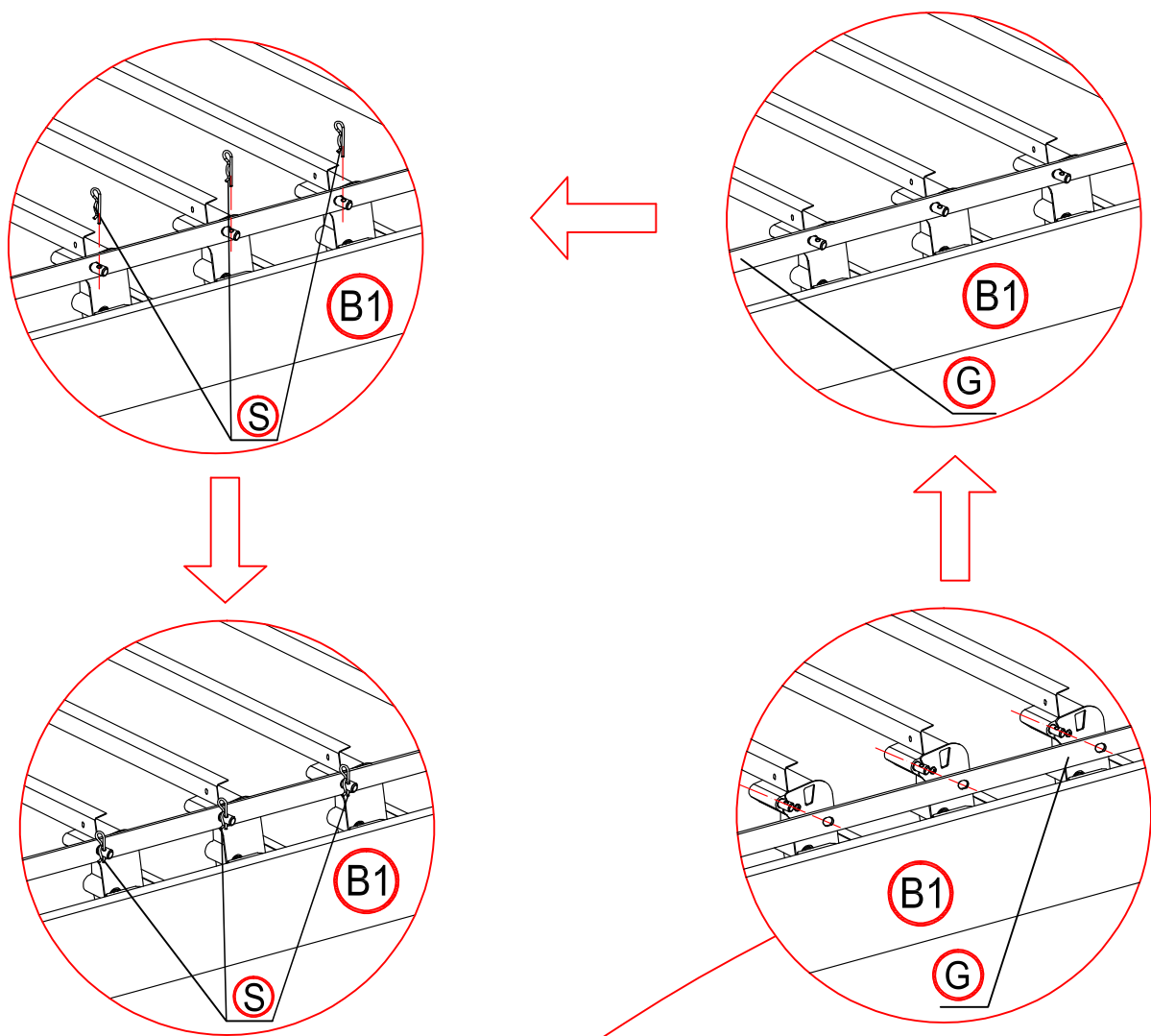
Die Blende vertikal ausrichten.
Aligner l'écran verticalement.
Allineare l'apertura verticalmente.



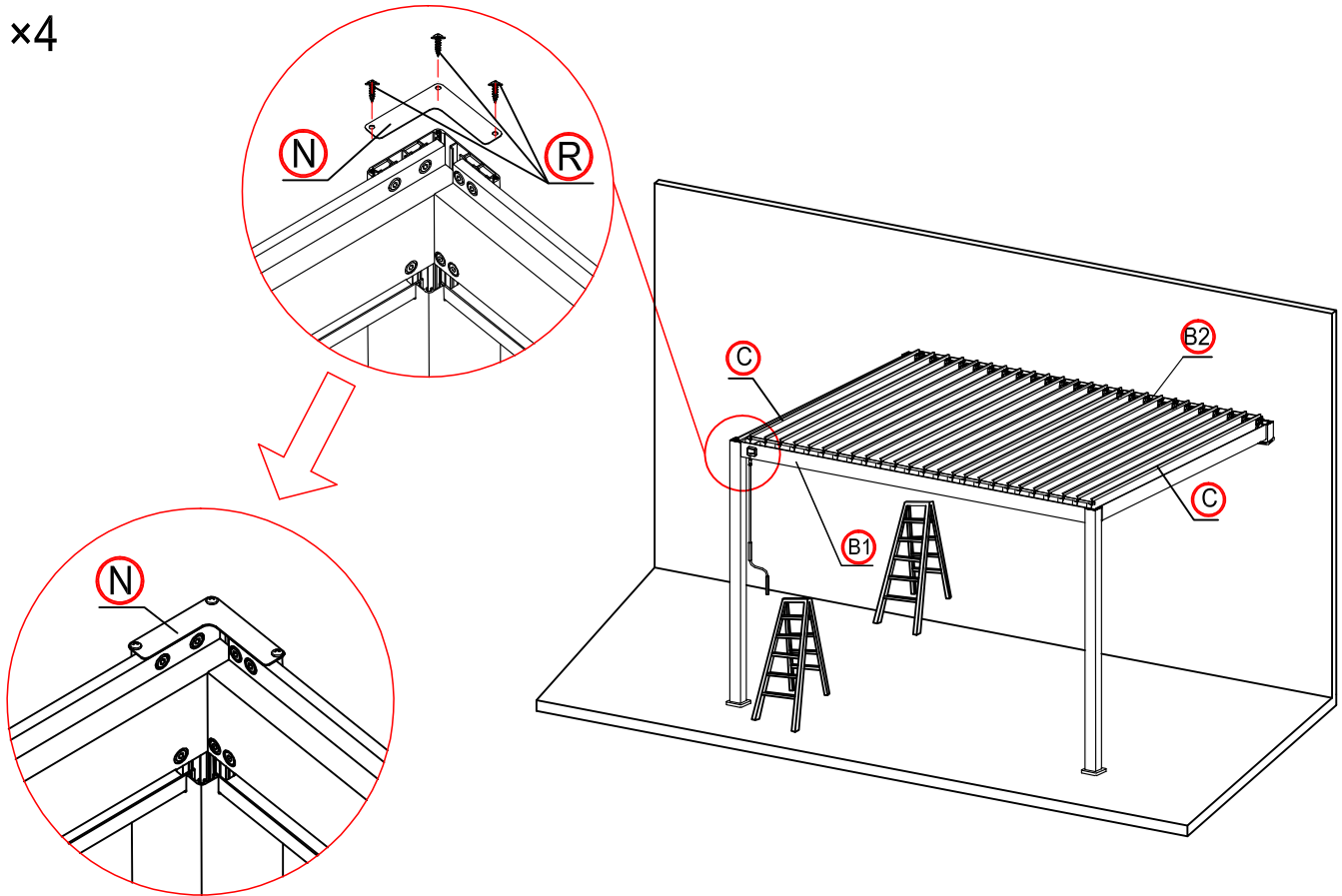






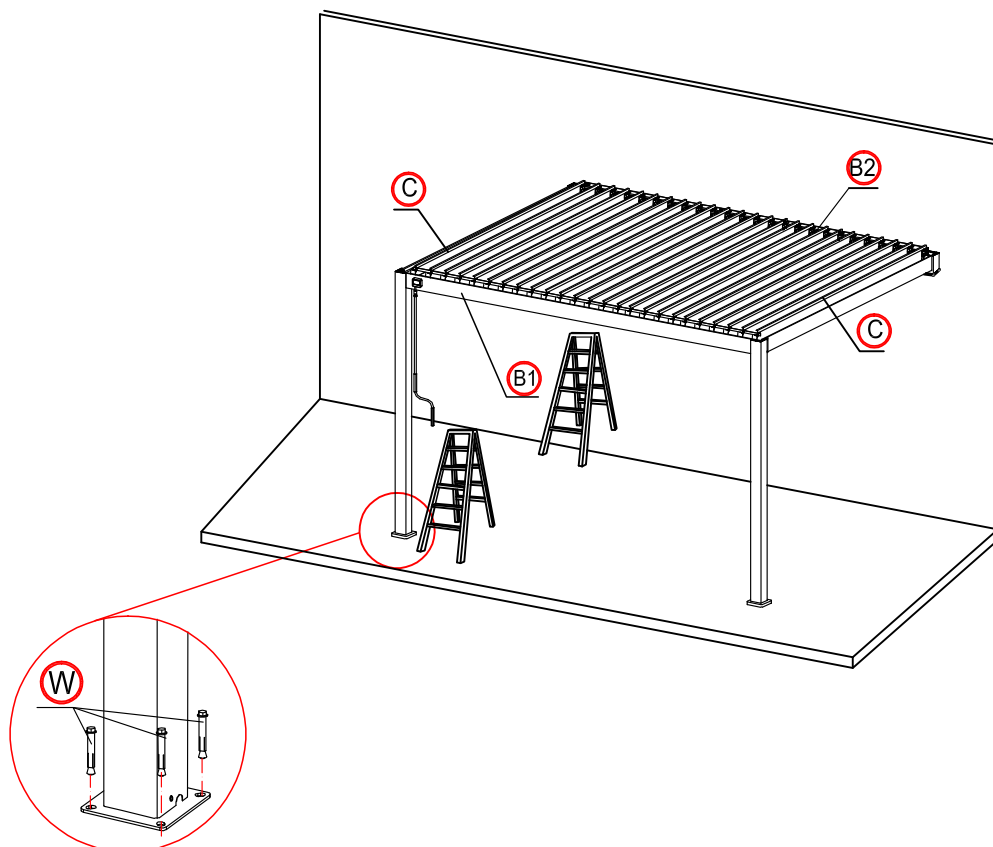


x4



23

x2



24

