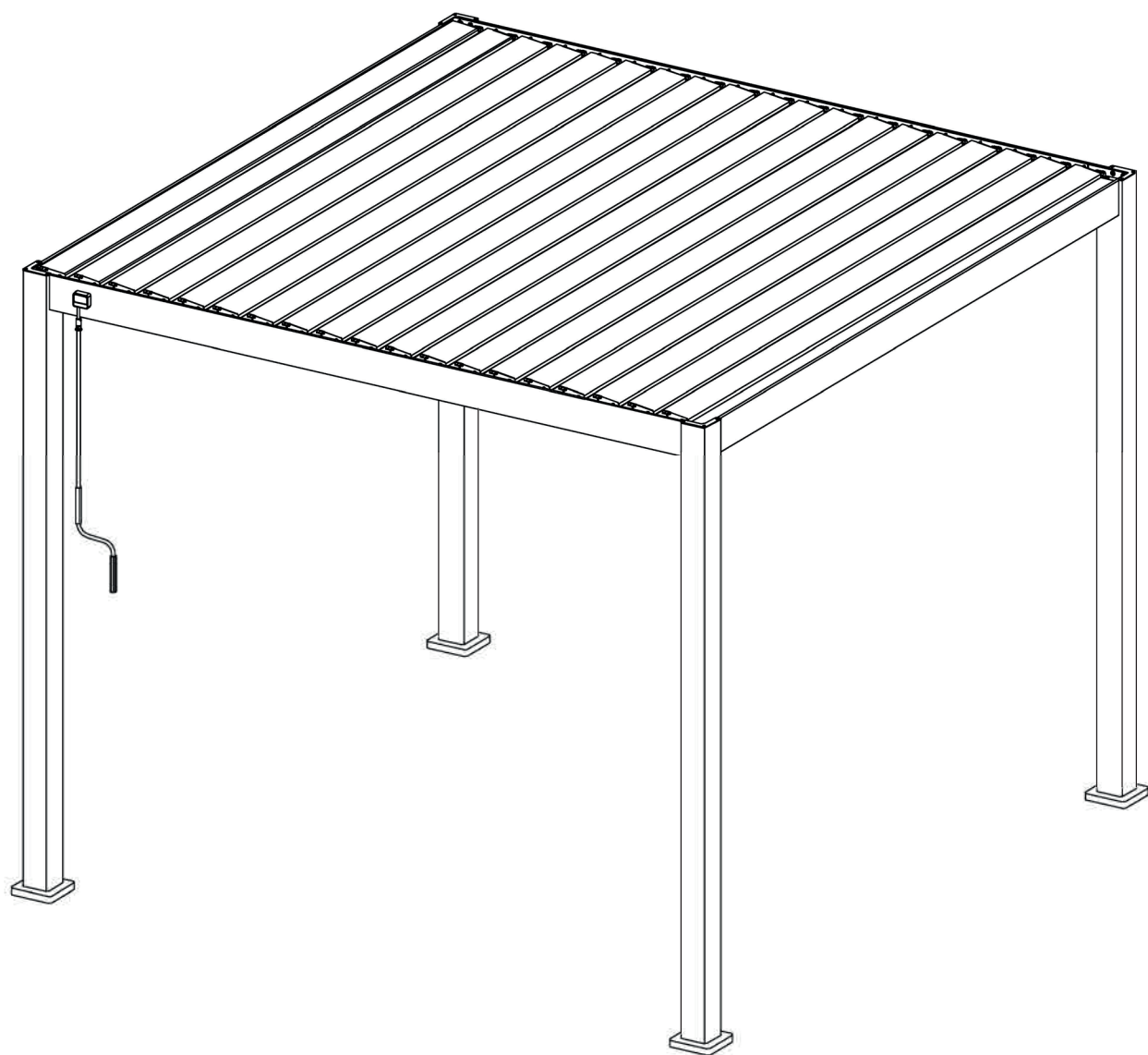


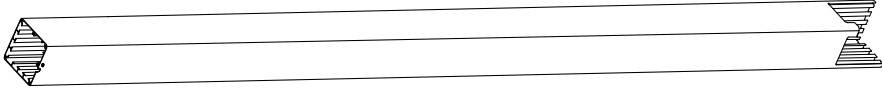
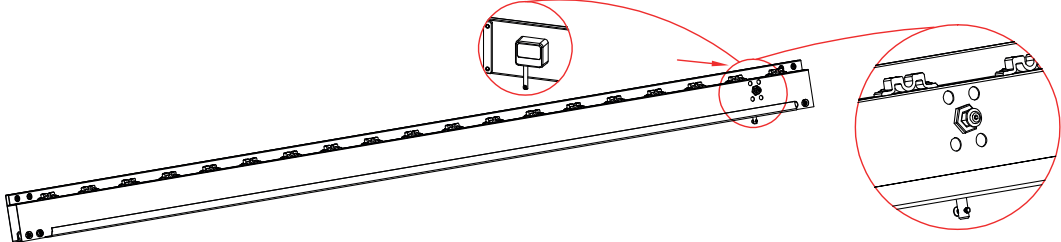
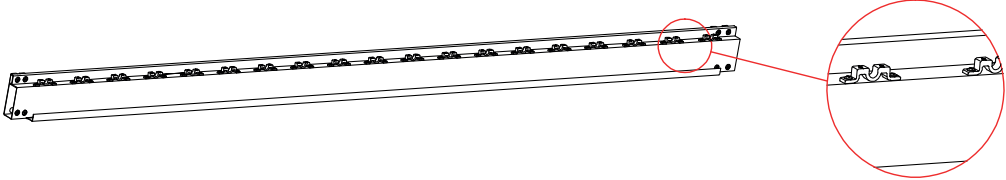
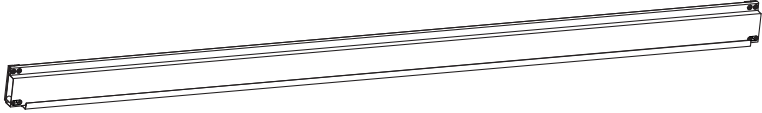
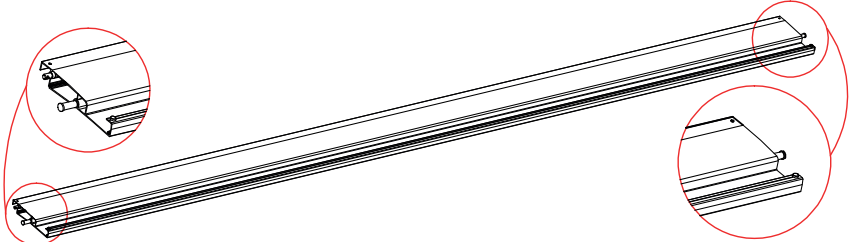
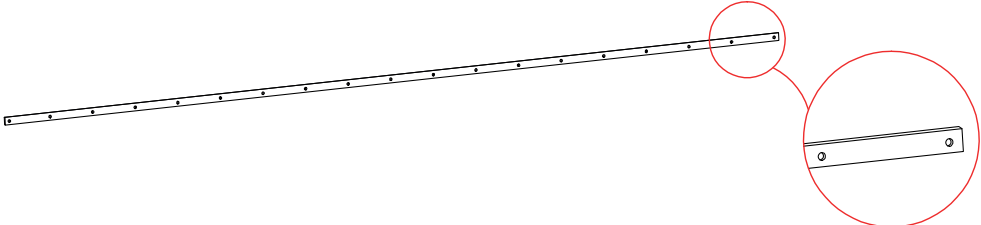

Art.Nr.
No d'art. 0722.106 | 112
Nr. art.

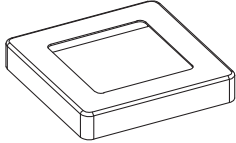
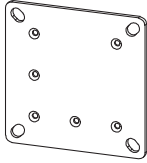
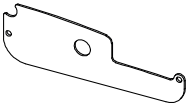
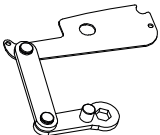
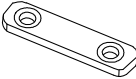
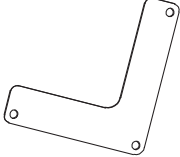
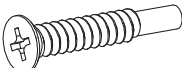
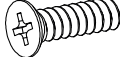




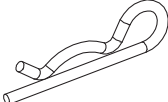
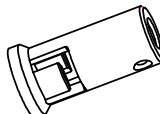
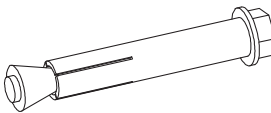


Alu-Pavillon 3m x 3m



	REF	QTY	REF	QTY	REF	QTY
Carton 1/4	Ⓐ	4PCS	Ⓘ	4PCS	Ⓙ	4PCS
	Ⓚ	39PCS	Ⓛ	1PC	Ⓜ	40PCS
	Ⓝ	4PCS	Ⓞ	24PCS	Ⓟ	80PCS
	Ⓠ	80PCS	Ⓡ	12PCS	Ⓢ	23PCS
					Ⓥ	1PC
	Ⓦ	16PCS	Ⓧ	1PC	Ⓨ	2PCS
Carton 2/4	Ⓑ1	1PC	Ⓑ2	1PC	Ⓒ	2PCS
	Ⓖ	1PC	Ⓗ	1PC		
Carton 3/4	Ⓓ	10PCS				
Carton 4/4	Ⓓ	9PCS				

REF	PICTURE	QTY
A		4PCS
B1		1PC
B2		1PC
C		2PCS
D		19PCS
G		1PC
H		1PC

REF	PICTURE	QTY
I		4PCS
J		4PCS
K		39PCS
L		1PC
M		40PCS
N		4PCS
O		24PCS
P	 M5x12mm	80PCS
Q	 4.2x25mm	80PCS

REF	PICTURE	QTY
R	 5.5x19mm	12PCS
S		23PCS
V		1PC
W		16PCS
X		1PC
Y		2PCS

ACHTUNG / Attention / Attenzione

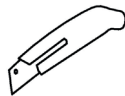
Im Winter oder bei Schneefall müssen die Lamellen vertikal eingestellt werden. So können Schäden an der Pergola verhindert werden.

En hiver ou en cas de chute de neige, les lamelles doivent être réglées verticalement. Cela permet d'éviter d'endommager la pergola.

In inverno o durante le nevicate, le lamelle devono essere regolate verticalmente. Questo può prevenire danni alla pergola.



Handschuhe
Gants
Guanti



Messer
Couteau japonais
Coltello giapponese



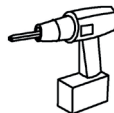
Hammer
Marteau
Martello



Helm
Casque
Casco



Messband
Mètre ruban
Nastro di misura

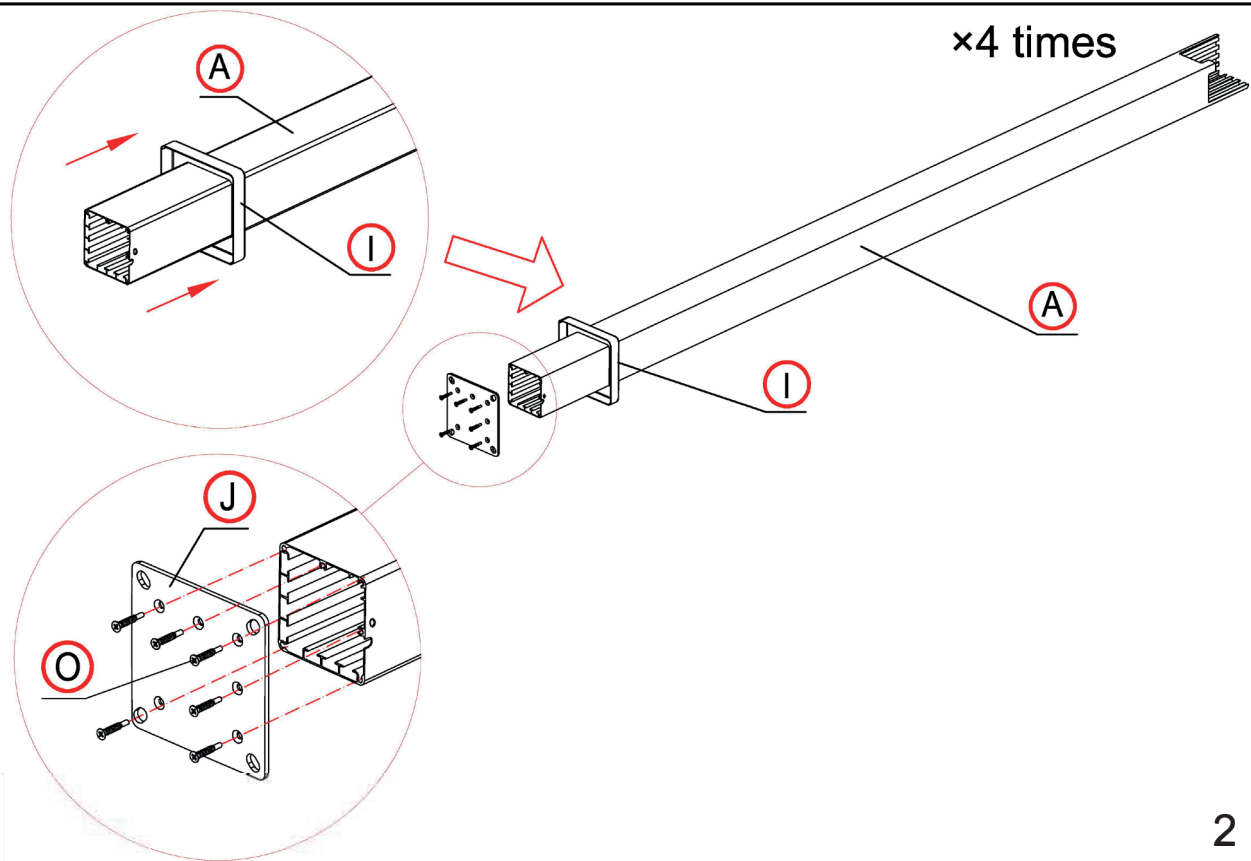


Boherschrauber
Perceuse-visseuse
Cacciavite a trapano

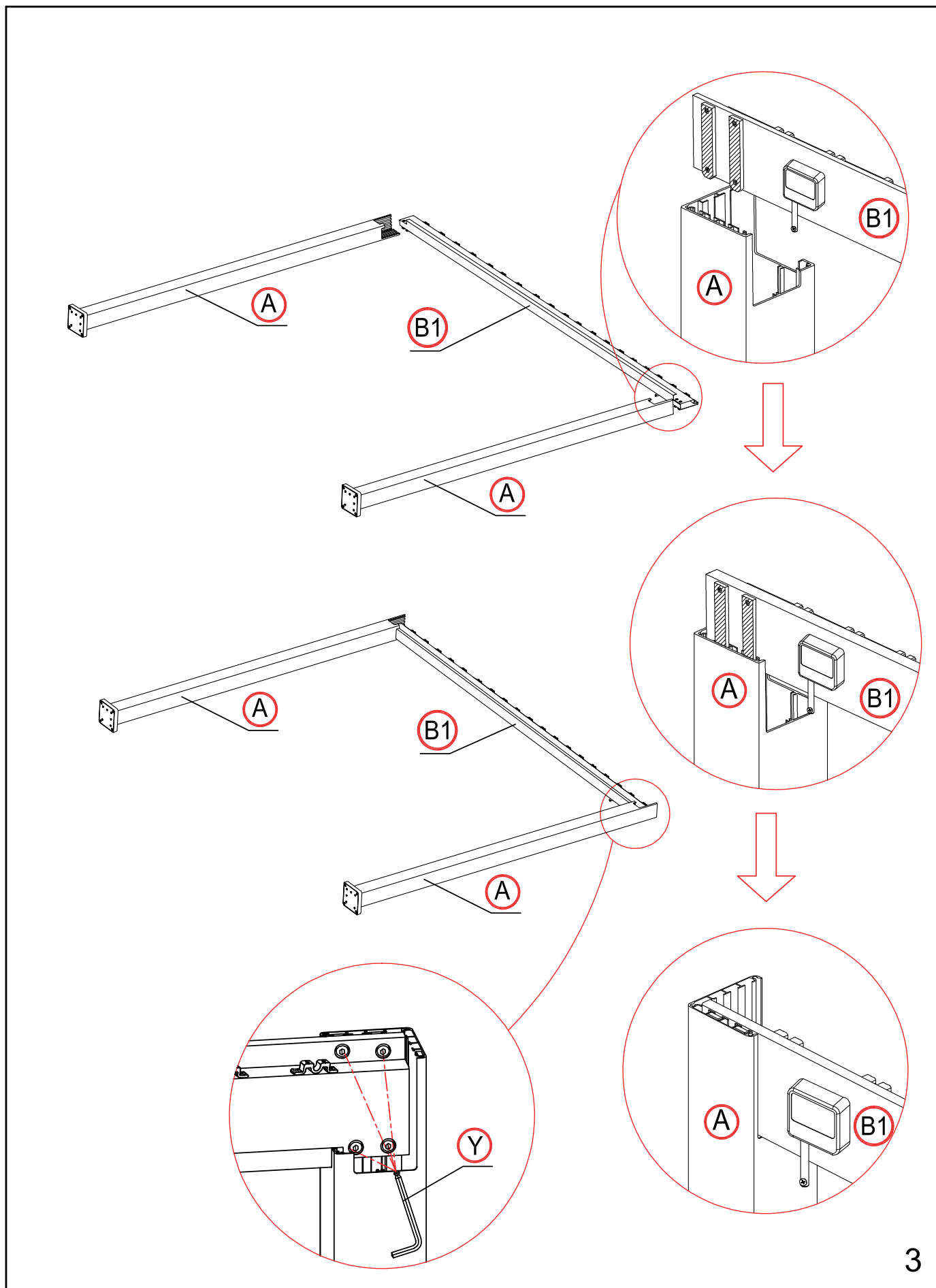


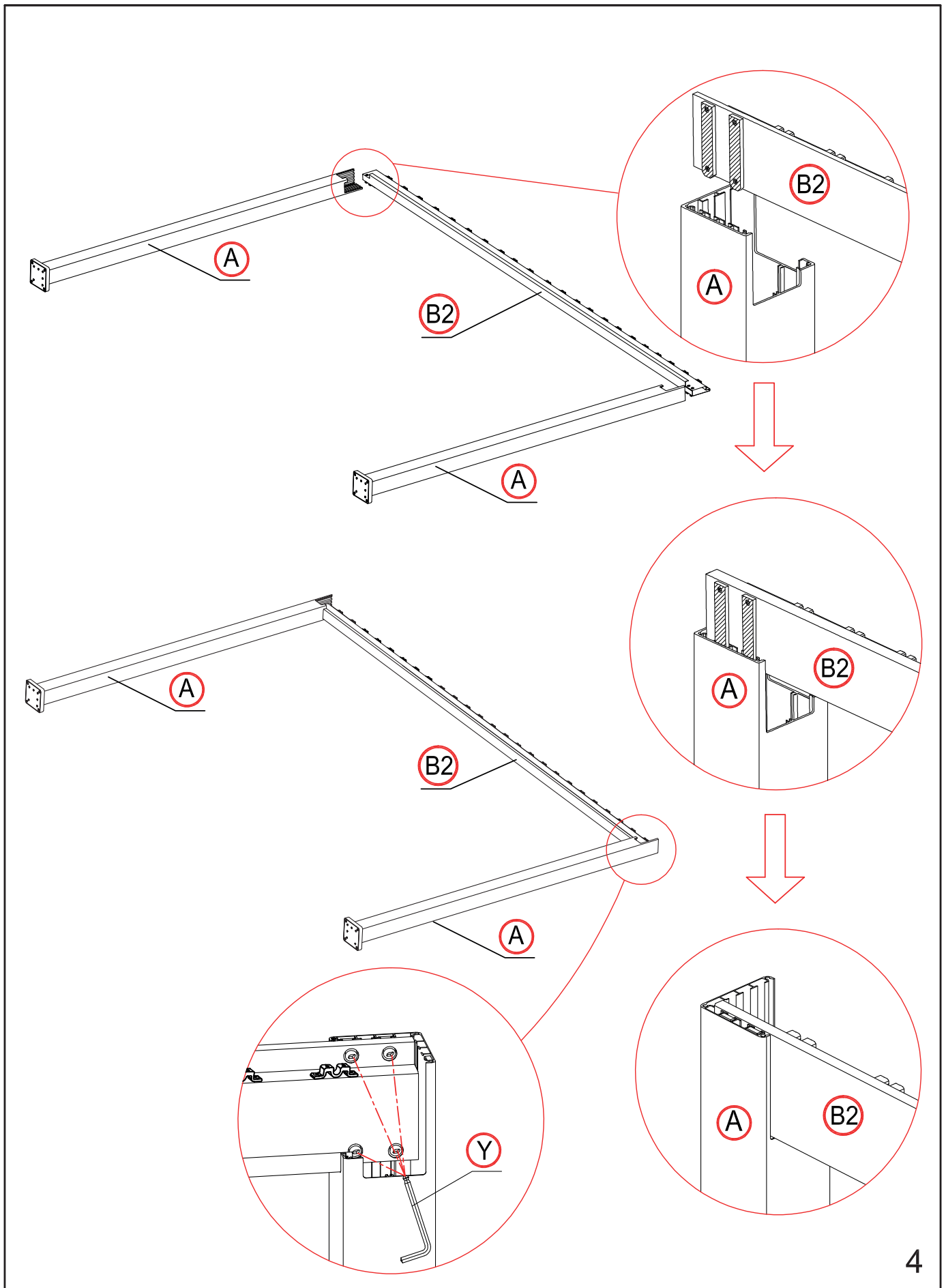
Leiter
Echelle
Scala

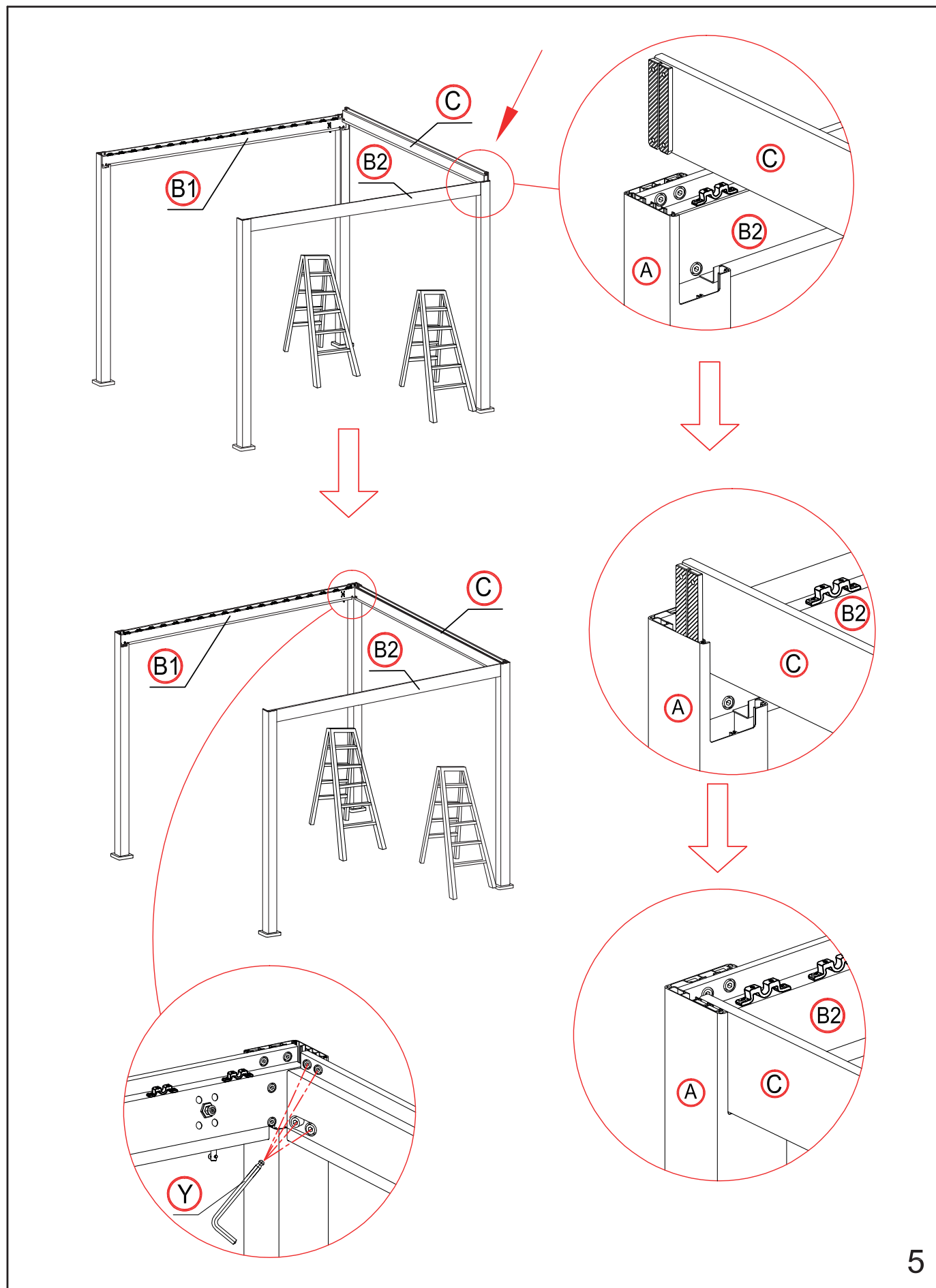
1

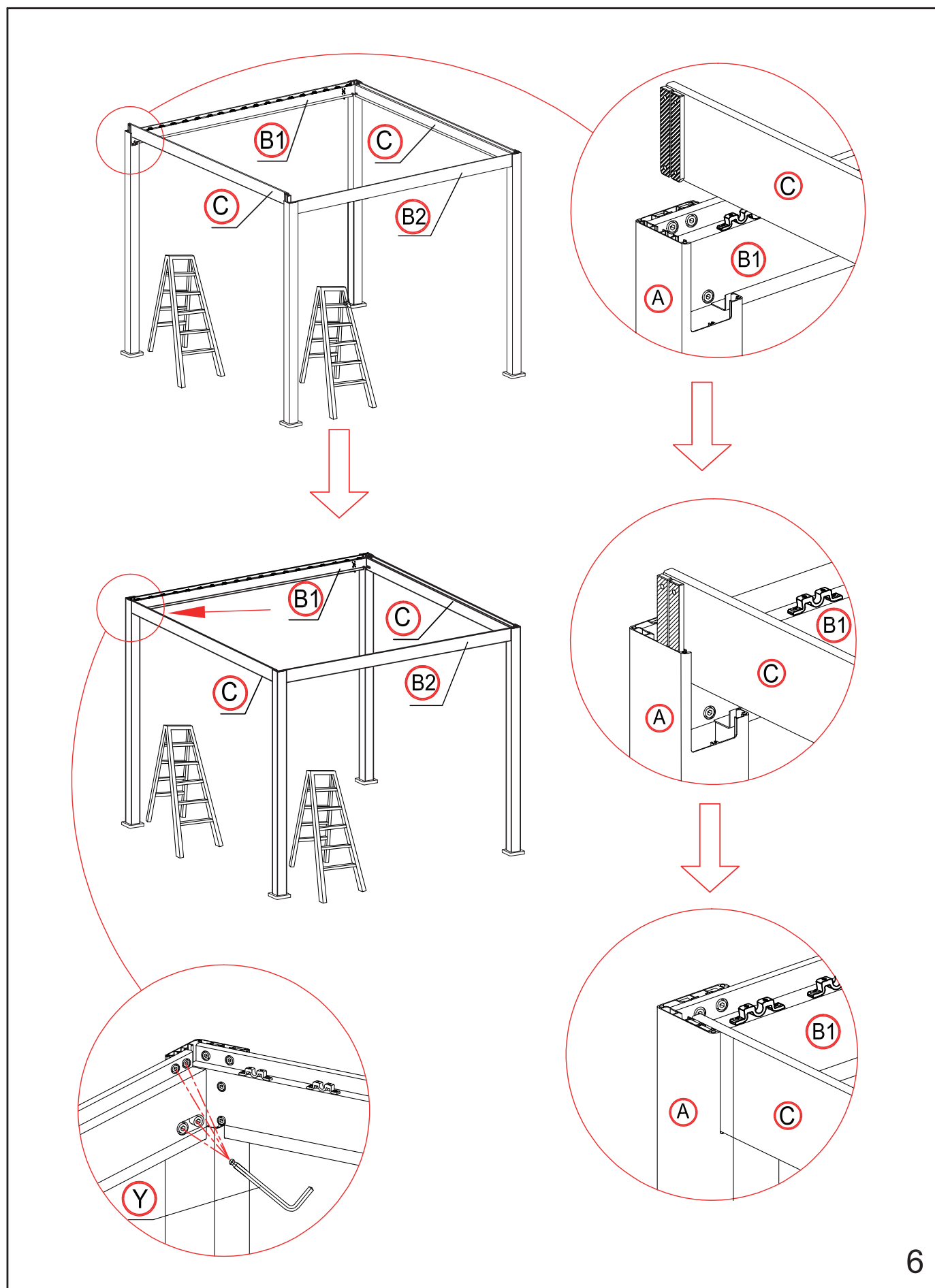


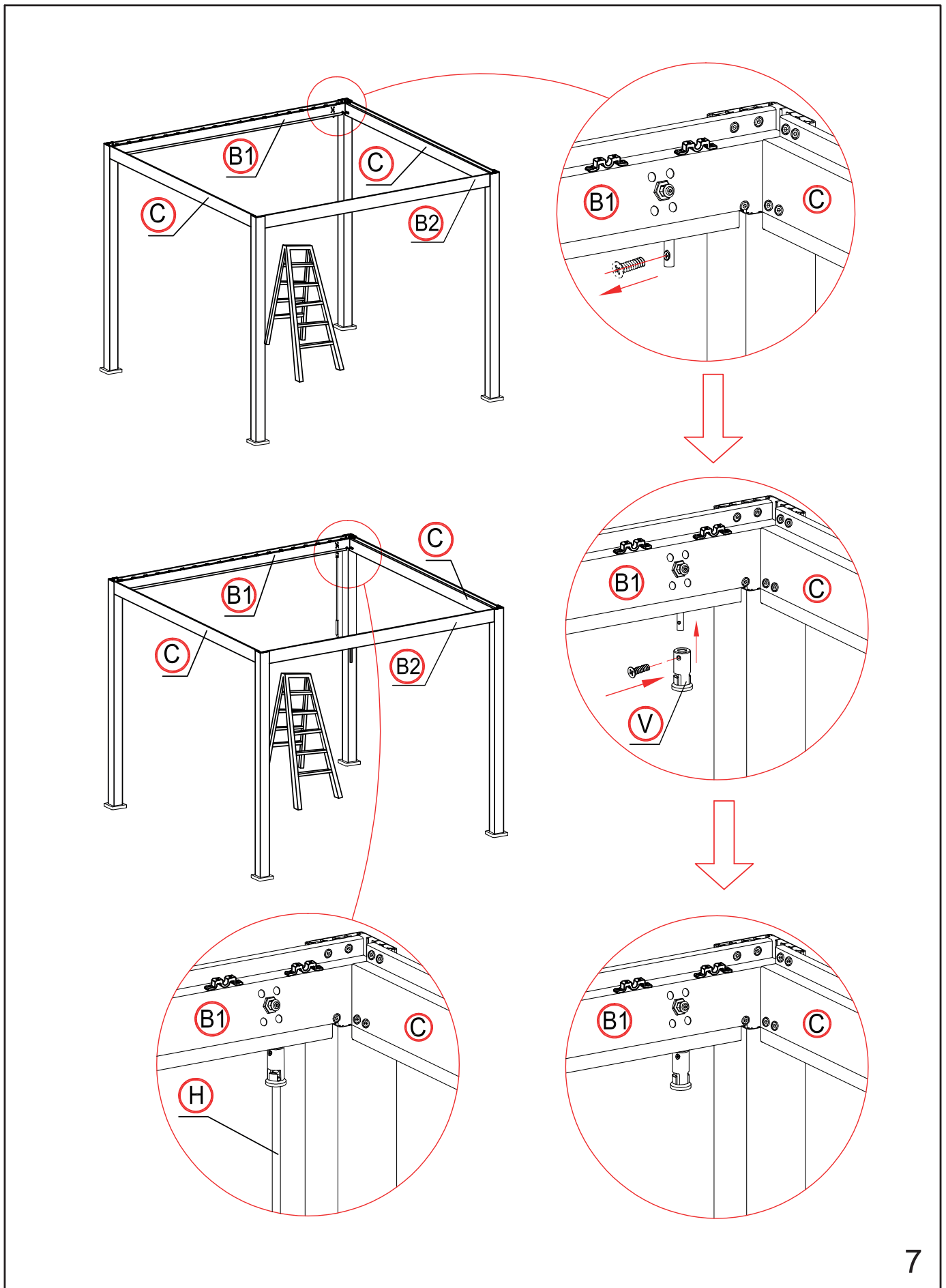
2



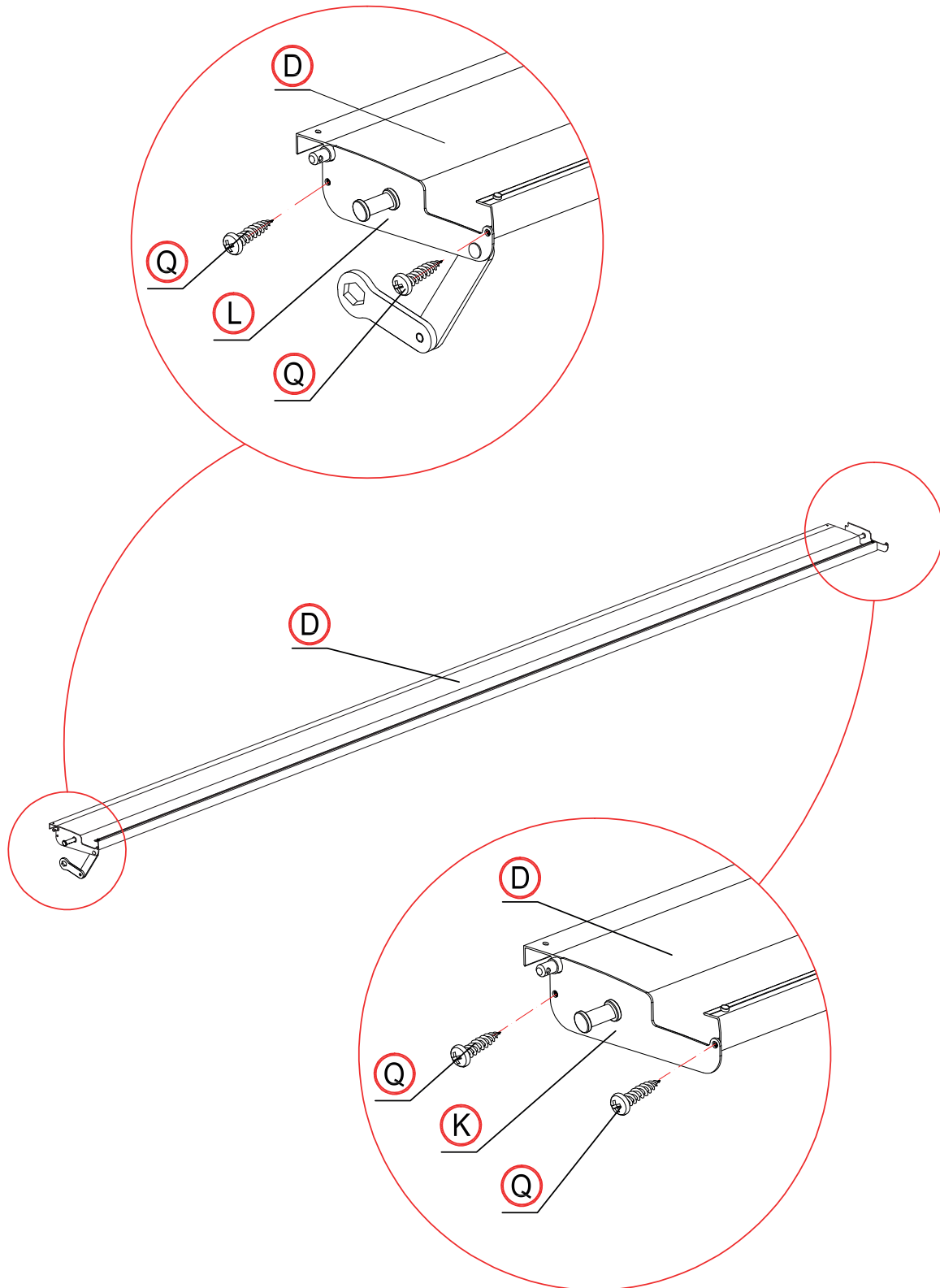


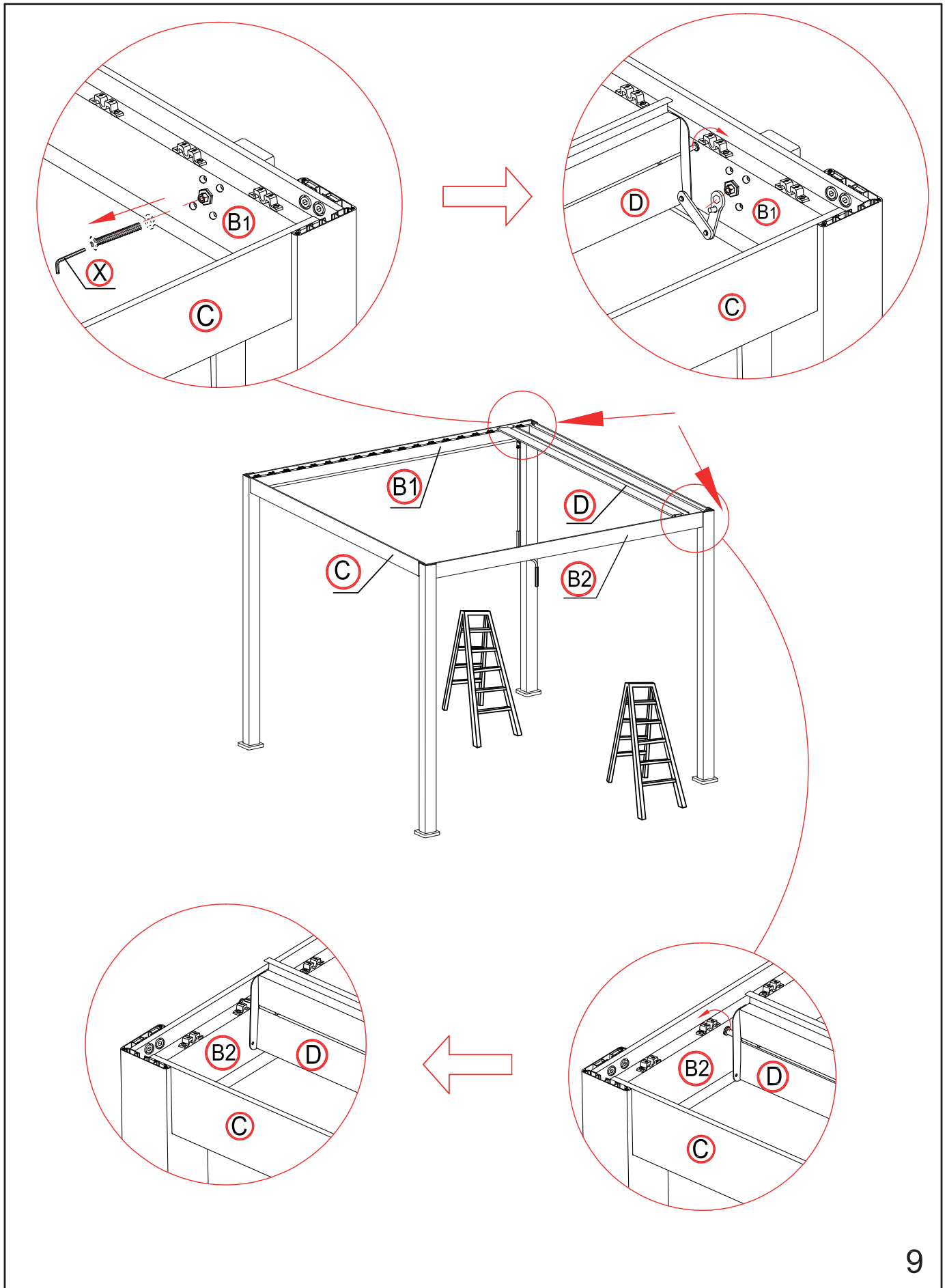


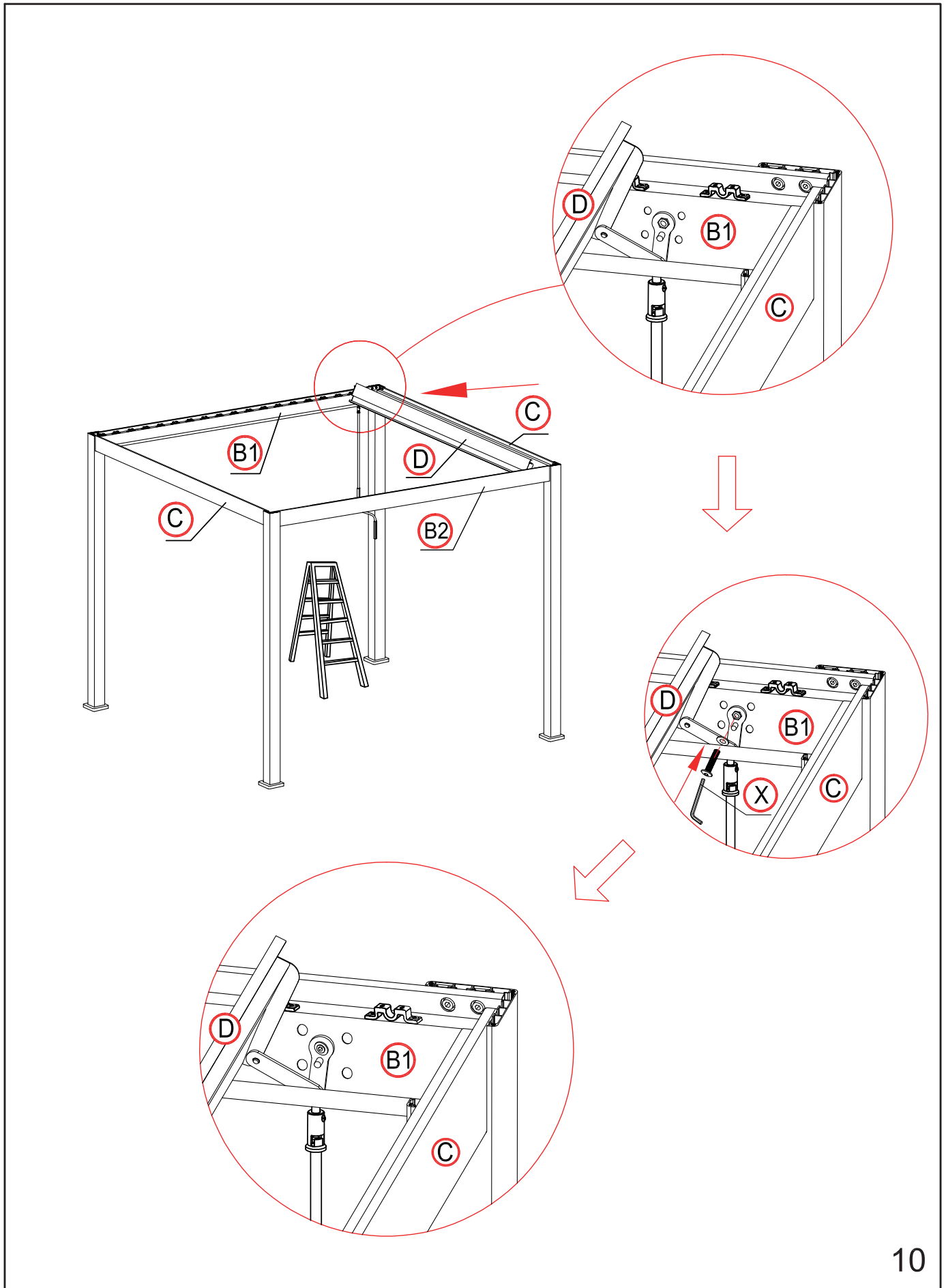


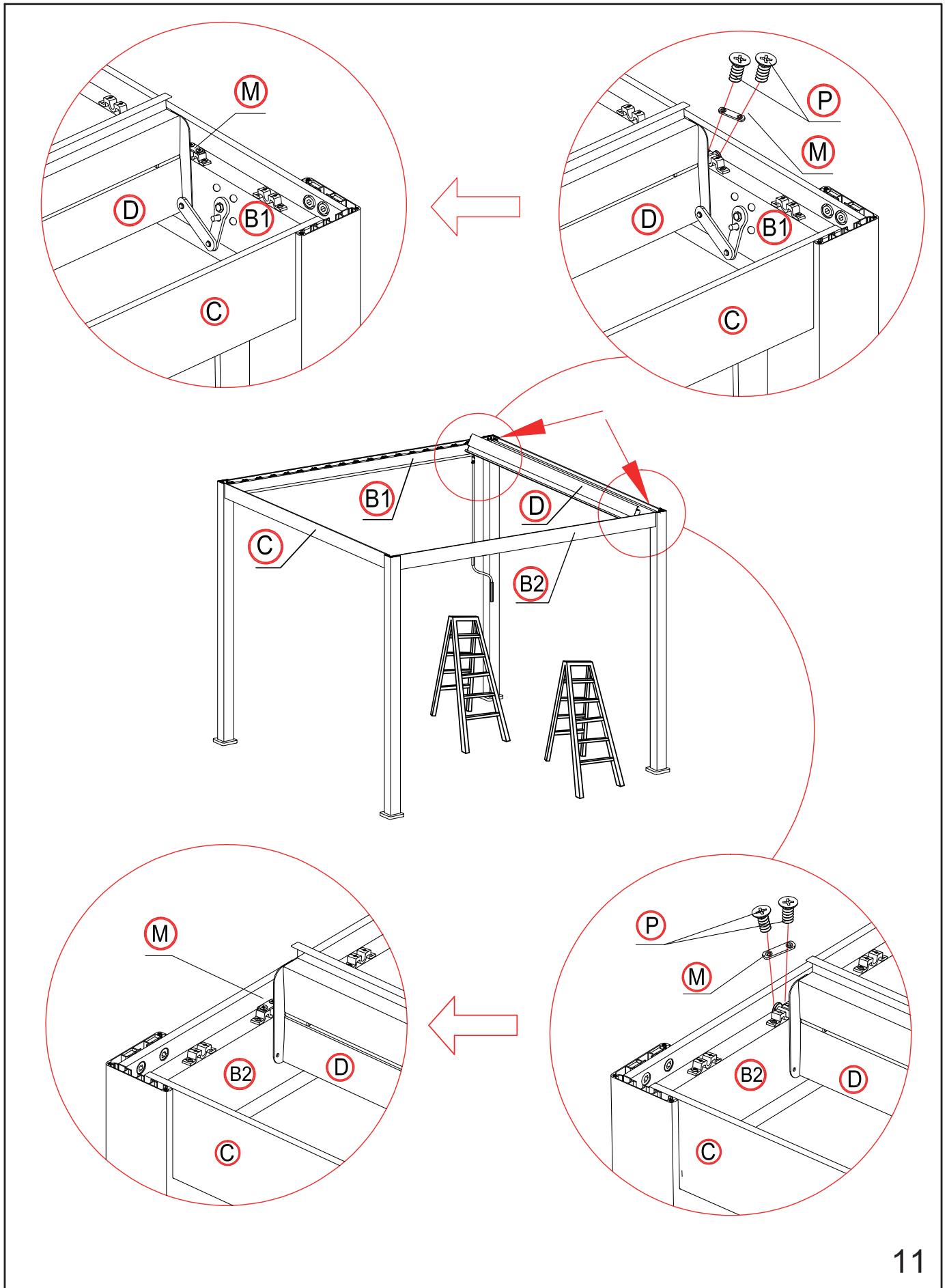


×1 time

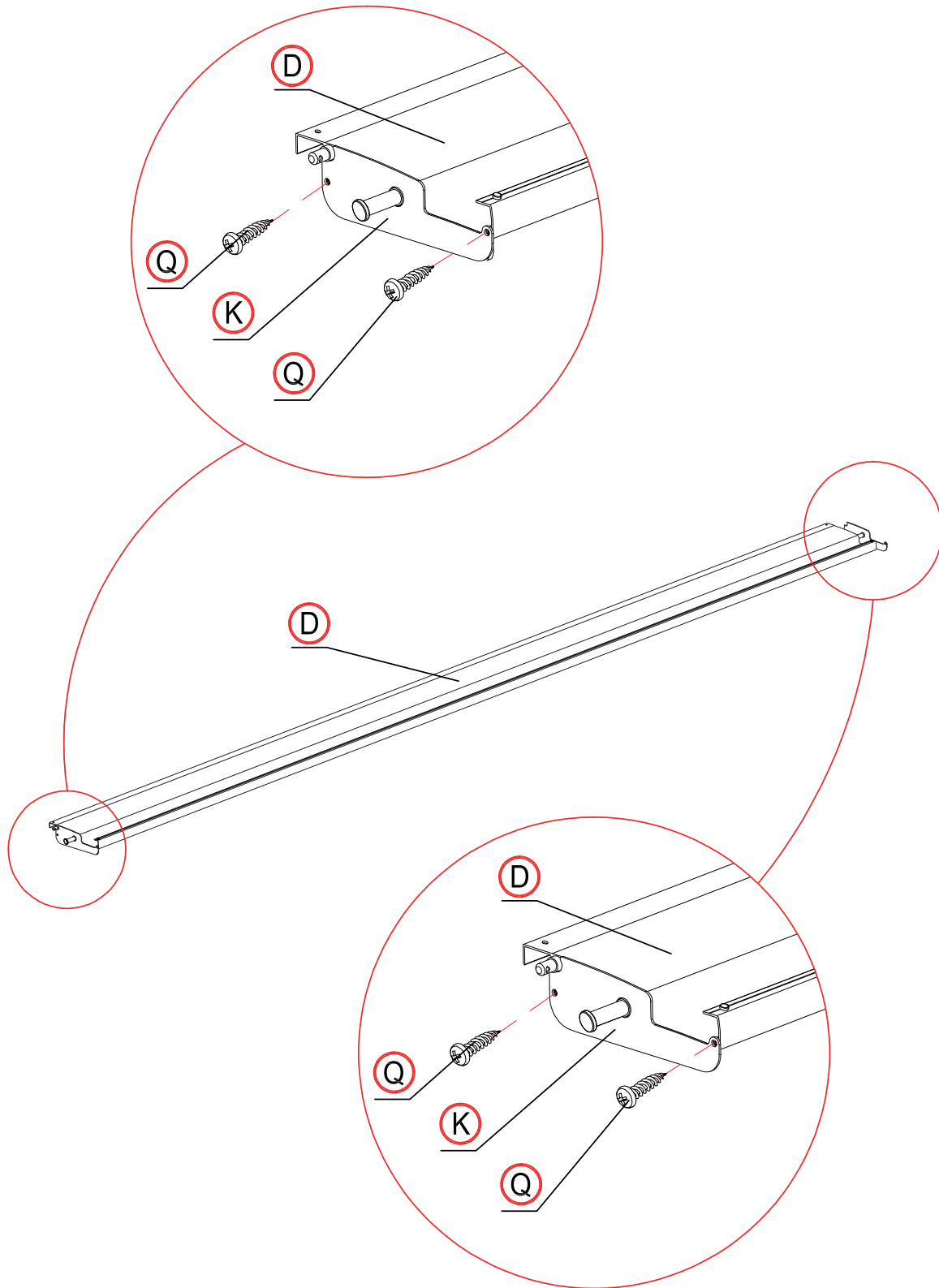


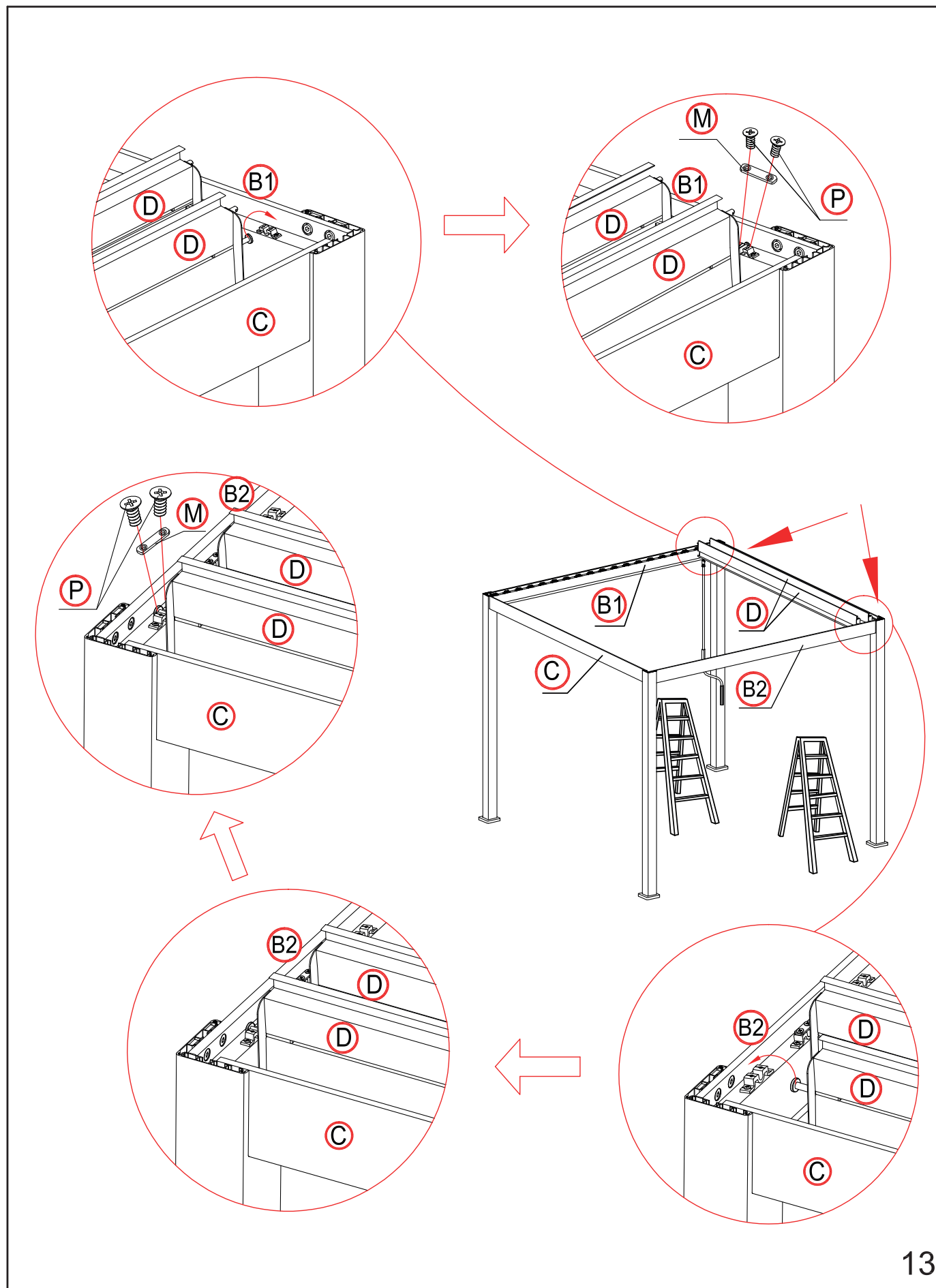






×18 times





Die Blende vertikal ausrichten.
Aligner l'écran verticalement.
Allineare l'apertura verticalmente.

